

## Snímače polohy SDBT-MSX-... pre drážku T

**FESTO**



Základný program Festo  
Rieši väčšinu vašich automatizačných úloh

Na celom svete: rýchla dostupnosť, a to aj dlhodobo  
Tradične dobré: vždy v kvalite Festo  
Rýchlo: jednoduchý výber

Do základného programu Festo sme vybrali  
dôležité produkty a funkcie z nášho širokého  
portfólia a dali sme im rýchlu dodateľnosť.  
V základnom programe nájdete  
výrobky pre automatizáciu,  
v najlepšom pomere ceny a výkonu.

Hľadajte  
hviezdu!

## Hlavné údaje

### V skratke

- jednoduchá a rýchla montáž bez hľadania spínacích bodov
- montáž bez príslušenstva (napájanie)
- spoľahlivé naučenie spínacej polohy pri prevádzke so záťažou
- flexibilne programovateľné pre ďalšie použitie

### Opis

Elektronický snímač SDBT-MSX slúži na bezdotykové spätné hlásenie polohy piesta pri pohonoch s magnetickým snímaním.

Má dve dôležité výhody:

### Auto teach in

Najjednoduchšia inštalácia bez napájania, bez presného nastavovania. Automatické nastavenie počas prevádzky.

- 1) Rozsah snímania 20 mm vyznačený na SDBT-MSX.
- 2) Snímač namontujte tak, aby koncová poloha piesta ležala v rozsahu snímania.
- 3) Pripojte SDBT-MSX k vstupnému modulu (PLC).

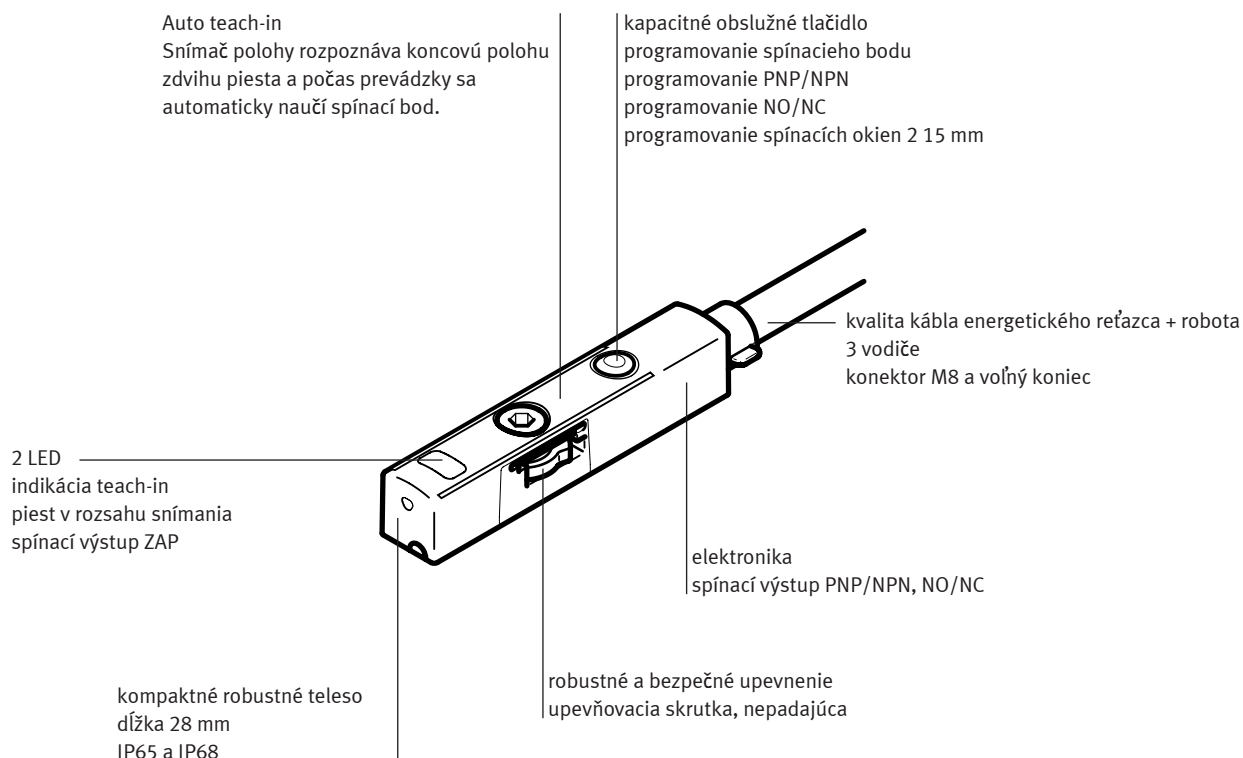
SDBT-MSX sa pri spustení zariadenia automaticky naučí spínací bod.

### Programovateľnosť

Možnosť programovania využitím integrovaného obslužného tlačidla.

- spínací bod (alternatíva Auto teach-in)
- šírka spínacieho okna 2... 15 mm
- PNP/NPN
- NO/NC
- reset

### SDBT-MSX – stručný prehľad

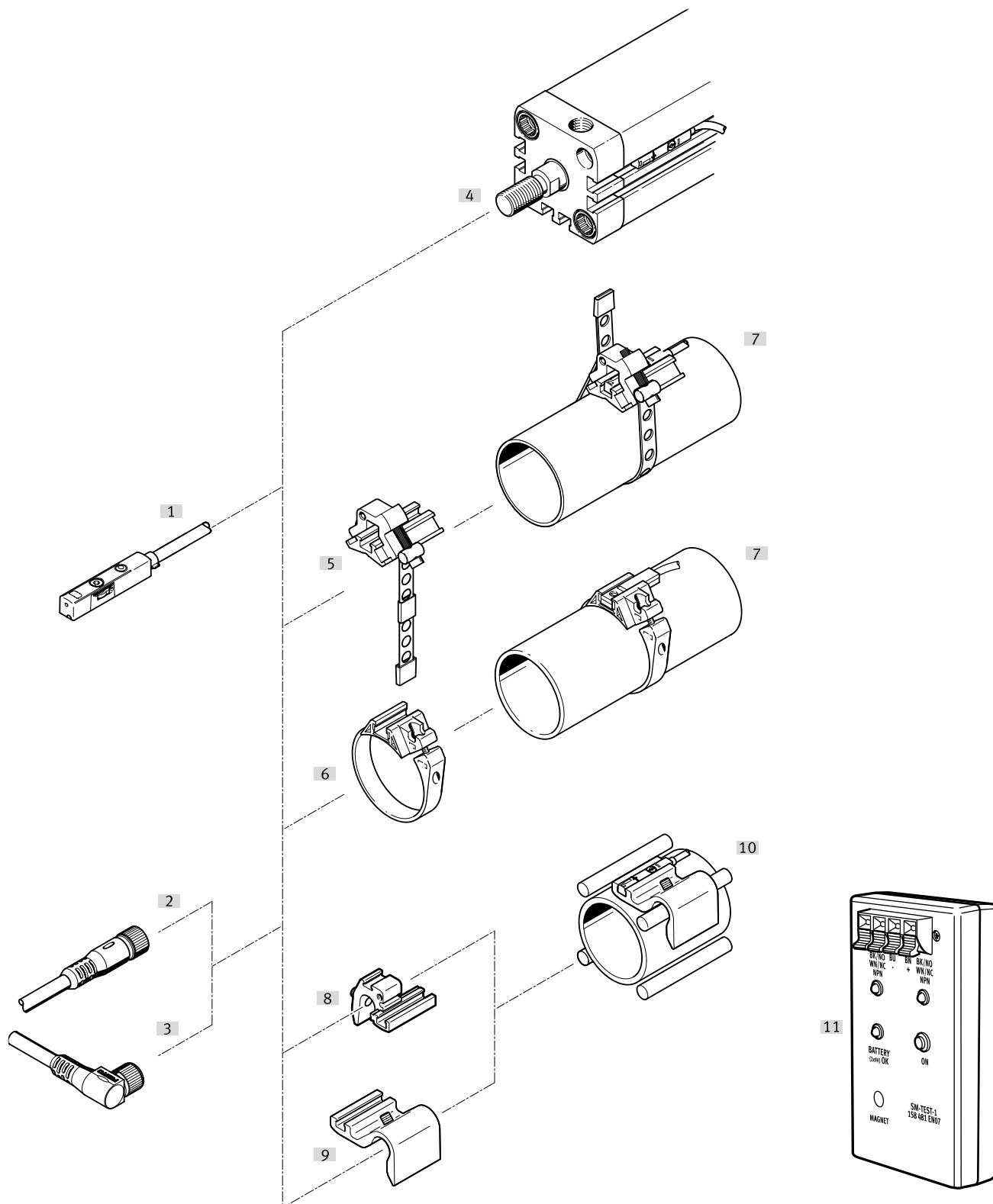


## Legenda k typovému označeniu

001	rad
<b>SDBT</b>	snímač, poloha, binárny, rad T
002	vyhotovenie snímača
<b>M</b>	možnosť vloženia do drážky
003	princíp snímania
<b>S</b>	bezkontaktné (Solid state)
004	ďalšie vlastnosti
<b>X</b>	auto teach-in a možnosť programovania
005	menovité prevádzkové napätie
<b>1</b>	24 V DC
006	displej
<b>L</b>	LED

007	spínací výstup digitálny
<b>NU</b>	3-vodičový spínač, NPN
<b>PU</b>	3-vodičový spínač, PNP
008	vlastnosť vedenia
<b>E</b>	vhodné do energetických reťazcov/vhodné pre roboty
009	dĺžka vedenia [m]
<b>0.3</b>	0,3 m
<b>2.5</b>	2,5 m
<b>5</b>	5 m
010	označenie káblov
<b>N</b>	bez držiakov štítkov
011	elektrický prípoj
<b>LE</b>	voľný koniec
<b>M8</b>	konektor M8, kódovanie A

Prehľad pripojiteľných komponentov



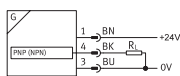
## Prehľad pripojiteľných komponentov

Príslušenstvo		→ strana	Príslušenstvo		→ strana
[1]	snímač polohy SDBT-MSX-...	6	[7]	kruhové valce	–
[2]	spojovacie vedenie NEBU-M...G...	14	[8]	držiak snímača SMBZ-8-...	12
[3]	spojovacie vedenie NEBU-M...W...	14	[9]	držiak snímača DASP-M4-...	12
[4]	pohony s drážkou T	–	[10]	pohony so svorníkom alebo s upevňovacou tyčou	–
[5]	upevňovacia konštrukčná súprava SMBR-8-8/100-S6, odolná proti vysokým teplotám	11	[11]	tester snímača SM-TEST-1	14
[6]	upevňovacia konštrukčná súprava SMBR	11			

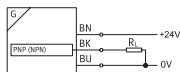
## Údajový list – magnetický Hallov snímač

## Funkcia

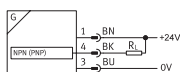
...-PU-...-M8



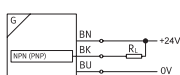
...-PU-...-LE



...-NU-...-M8



...-NU-...-LE



Všeobecné technické údaje	...-PU/NU-...-M8	...-PU/NU-...-LE
tvár	pre drážku T	
založené na norme	EN 60947-5-2	
certifikáty	RCM Mark c UL us - Listed (OL)	
úrad, ktorý vystavuje certifikát	UL E232949	
značka CE (pozri vyhlásenie o zhode)	podľa smernice EÚ o EMC podľa smernice EÚ o RoHS	
značka KC	KC-EMC	
značka UKCA (pozri vyhlásenie o zhode) <sup>1)</sup>	v zmysle predpisov UK o EMC v zmysle predpisov UK o RoHS	
poznámka o materiáli	bez obsahu medi a PTFE v zmysle RoHS bez obsahu halogénov	
LABS látky	VDMA24364-B2-L	
vhodnosť na výrobu lítiovo-iónových batérií	–	Nesmú sa používať kovové materiály, v ktorých sa nachádza meď, zinok alebo nikel v množstve presahujúcom 1 % hmotnosti. Výnimkou je nikel v oceli, chemicky poniklované povrchy, plošné spoje, vodiče, elektrické konektory a cievky.
trieda čistoty priestorov	–	trieda 4 v zmysle ISO 14644-1

1) Rozsah využitia nájdete vo vyhlásení o zhode [www.festo.sk](http://www.festo.sk) → v časti Podpora/súbory na stiahnutie.

Ak platia obmedzenia na použitie zariadení v obytných, obchodných a priemyselných objektoch, ako aj v malých prevádzkach, môžu byť potrebné ďalšie opatrenia na zníženie rušenia hlukom.

Vstupný signál/merací prvok		
princíp merania		magnetický Hallov snímač
meraná veličina		pozícia
teplota okolia	[°C]	-40... +85
teplota okolia UL		
fixovaný kábel	[°C]	-40... +80
pohyblivý kábel	[°C]	-20... +80
Spracovanie signálu		
max. rýchlosť pojazdu	[m/s]	3

## Údajový list – magnetický Hallov snímač

Spínací výstup		...-PU-...	...-NU-...
spínací výstup		možnosť meniť PNP/NPN	
funkcia spínacieho prvku		spínač/rozpínač, prepínateľné	
opakovateľná presnosť	[mm]	0,1	
hysteréza	[mm]	0,2	
čas zapnutia	[ms]	≤ 2	
čas vypnutia	[ms]	≤ 2	
max. spínacia frekvencia	[Hz]	200	
max. výstupný prúd	[mA]	100	
max. výstupný prúd v upevňovacích súpravách	[mA]	100	
max. spínací výkon DC	[W]	2,8	
max. spínací výkon DC v upevňovacích súpravách	[W]	2,8	
pokles napätia	[V]	< 1,5	
minimálny záťažový prúd	[mA]	0,15	
zvyškový prúd	[mA]	< 0,2	

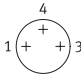
## Výstup, ďalšie údaje

ochrana proti skratu	áno
odolnosť proti preťaženiu	k dispozícii

## Elektronika

menovité prevádzkové napätie	[V DC]	24
rozsah prevádzkového napätia	[V DC]	10... 30
ochrana proti prepólovaniu		pre všetky elektrické prípoje

## Údajový list – magnetický Hallov snímač

Elektromechanika	...-PU/NU-...-M8	...-PU/NU-...-LE
elektrický prípoj	kábel s konektorom, aretácia skrutkou M8x1, kódovanie A, podľa EN 61076-2-104	kábel, voľný koniec
počet pinov/žil	3	
prípojovací obrazec		–
smer výstupu prípoja	po dĺžke	
vlastnosť vedenia	vhodné do energetických reťazcov/vhodné pre roboty	
skúšobné podmienky vedenia	energetický reťazec: 5 miliónov cyklov, polomer ohybu kábla 28 mm torzná tuhosť: > 300 000 cyklov, ±270°/0,1 m pevnosť pri striedavom namáhaní ohybom: podľa normy Festo, testovacie podmienky na požiadanie	

Mechanická časť	...-PU/NU-...-M8	...-PU/NU-...-LE
spôsob upevnenia	prískrutkované, možnosť nasadenia zhora do drážky	
montážna poloha	ľubovoľná	
max. moment zatiahnutia [Nm]	0,6	
materiál telesa	vysokolegovaná oceľ, nehrdzavejúca spevnený PA poniklovaná mosadz	–
farba telesa	čierna	
plášť kábla	TPE-U(PUR)	
farba plášťa kábla	sivá	
ukončenie vodičov	–	káblové zakončovacie dutinky

Indikácia/obsluha	
možnosti nastavenia	Auto teach-in kapacitné tlačidlo
indikácia spínacieho stavu	LED žltá
indikácia stavu	zelená LED

Imisie/emisie	
teplota okolia pri pohyblivom uložení kábla [°C]	-20... 85
krytie	IP68

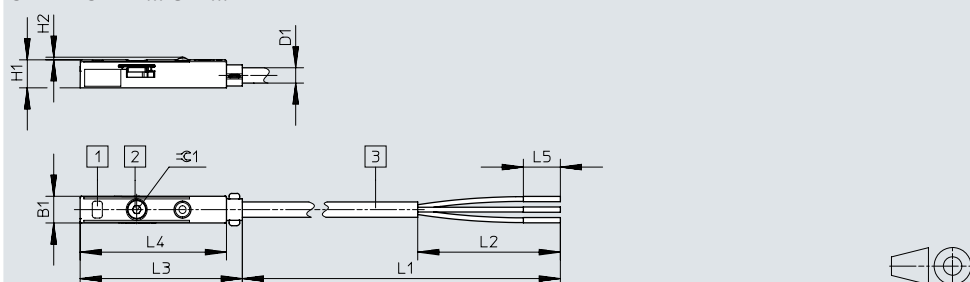


## Údajový list – magnetický Hallov snímač

### Rozmery: voľný koniec

CAD modely na stiahnutie → [www.festo.sk](http://www.festo.sk)

SDBT-MSX-1L-...-U-E-...-N-LE



[1] žltá a zelená dióda

[2] upevňovacia skrutka  
s vnútorným šesťhranom

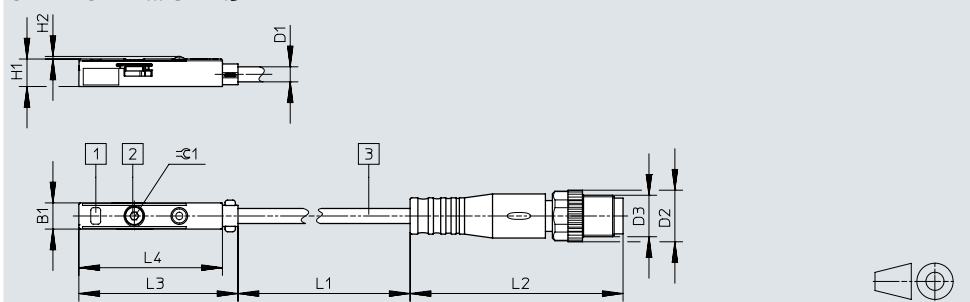
[3] pripojovací kábel

typ	B1	D1 ∅	H1	H2	L1	L2	L3	L4	L5	∅ 1
SDBT-MSX-1L-PU-E-2,5-N-LE	5,1	2,9	5,3	0,5	2500	41,1	50	27,7	7	1,5
SDBT-MSX-1L-PU-E-5-N-LE					5000					
SDBT-MSX-1L-NU-E-2,5-N-LE					2500					
SDBT-MSX-1L-NU-E-5-N-LE					5000					

### Rozmery s konektorom

CAD modely na stiahnutie → [www.festo.sk](http://www.festo.sk)

SDBT-MSX-1L-...-U-E-0,3-N-M8



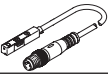
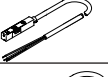
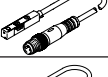

[1] žltá a zelená dióda

[2] imbusový kľúč

[3] pripojovací kábel

typ	B1	D1 ∅	D2 ∅	D3	H1	H2	L1	L2	L3	L4	∅ 1
SDBT-MSX-1L-PU-E-0,3-N-M8	5,1	2,9	10	M8x1	5,3	0,5	300	41,1	30,7	27,7	1,5
SDBT-MSX-1L-NU-E-0,3-N-M8											

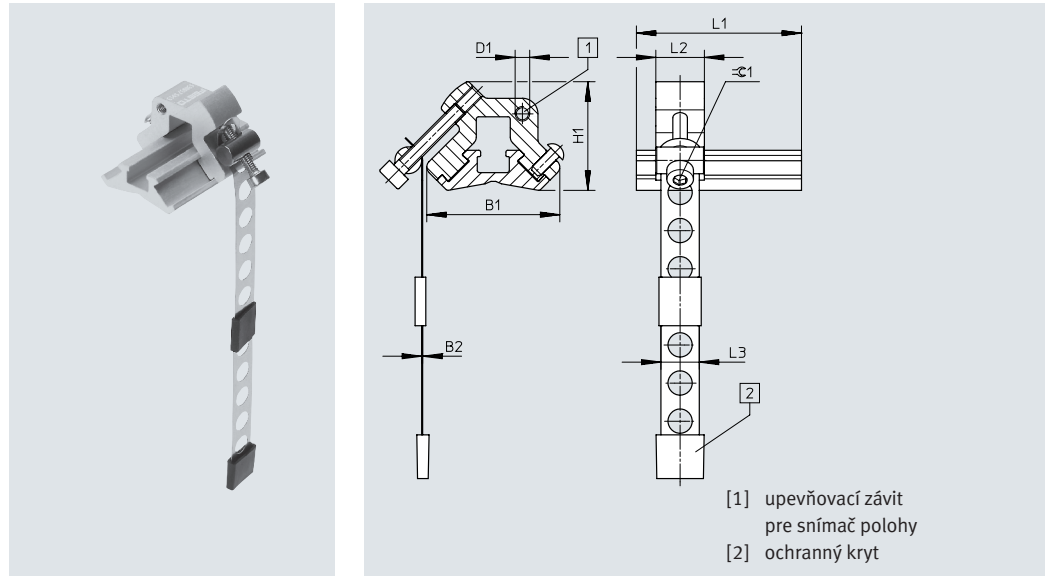
## Údajový list – magnetický Hallov snímač

Typové označenie		dĺžka kábla	hmotnosť	č. dielu	typ
	spínací výstup	[m]	[g]		
<b>spínač</b>					
	3-vodičový spínač, PNP	0,3	10	★ 8059120	SDBT-MSX-1L-PU-E-0.3-N-M8
	3-vodičový spínač, PNP	2,5	29	★ 8059121	SDBT-MSX-1L-PU-E-2.5-N-LE
		5	56	★ 8059122	SDBT-MSX-1L-PU-E-5-N-LE
	3-vodičový spínač, NPN	0,3	10	★ 8059123	SDBT-MSX-1L-NU-E-0.3-N-M8
	3-vodičový spínač, NPN	2,5	29	★ 8059124	SDBT-MSX-1L-NU-E-2,5-N-LE
		5	56	★ 8059125	SDBT-MSX-1L-NU-E-5-N-LE

## Príslušenstvo

### Upevňovacia konštrukčná súprava SMBR-8-8/100-S6

Materiál:  
koľajnica: hliníková tvárna  
zliatina, eloxovaná  
upínací pás, skrutky: vysokolego-  
vaná oceľ, nehrdzavejúca  
bez obsahu medi a PTFE  
v zmysle RoHS



[1] upevňovací závit  
pre snímač polohy  
[2] ochranný kryt

#### Rozmery a typové označenie

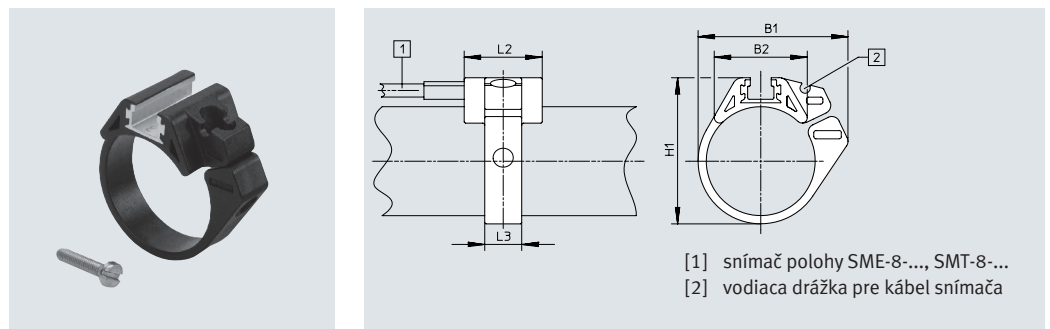
pre píest s $\varnothing$	B1	B2	D1	H1	L1	L2	L3	$\varnothing 1$	KBK <sup>1)</sup>	č. dielu	typ
8... 100	27,4	0,2	M3	22,4	34	10	7,9	2,5	4	★ 538937	SMBR-8-8/100-S6

1) Trieda odolnosti proti korózii KBK 4 podľa normy Festo FN 940070

Mimoriadne veľké nároky na odolnosť proti korózii. Volné pôsobenie poveternostných vplyvov v ťažkých korozívnych podmienkach. Diely v prostredí s agresívnymi médiami, napr. v potravinárstve alebo v chemickom priemysle. Tieto aplikácie musia byť v prípade potreby overené špeciálnymi skúškami (→ aj FN 940082) s príslušnými médiami.

### Upevňovacia konštrukčná súprava SMBR

Materiál:  
polyacetál  
v zmysle RoHS



[1] snímač polohy SME-8-..., SMT-8-...  
[2] vodiaca drážka pre kábel snímača

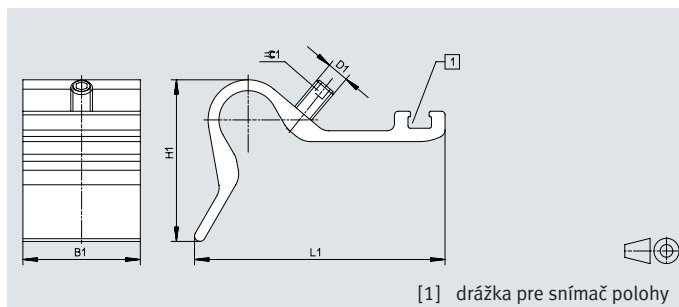
#### Rozmery a typové označenie

pre píest s $\varnothing$	B1	B2	H1	L2	L3	č. dielu	typ
8	18,9	12,3	17,5	19	7	175091	SMBR-8-8
10	20,4	13,7	19,9	19	7	175092	SMBR-8-10
12	22,7	14,3	21,9	19	7	★ 175093	SMBR-8-12
16	28,2	16,9	25,7	19	8	★ 175094	SMBR-8-16
20	34,5	20,8	30,4	19	9	★ 175095	SMBR-8-20
25	36,7	22,7	35,6	19	9	★ 175096	SMBR-8-25
32	41,7	24,6	42,7	19	9	175097	SMBR-8-32
40	47,1	26,5	50,7	19	9	175098	SMBR-8-40
50	56,4	28,6	61,5	19	9	175099	SMBR-8-50
63	69,4	32	74,5	19	9	175100	SMBR-8-63

## Príslušenstvo

### Držiak snímača DASP-M4-...-A

Materiál:  
hliníková tvárna zliatina,  
eloxovaná  
skrutky: vysokolegovaná oceľ,  
nehrdzavejúca  
v zmysle RoHS



[1] drážka pre snímač polohy

#### Rozmery a typové označenie

typ	B1	D1	H1	L1	$\approx \text{G} 1$	moment zatiahnutia [Nm]	KBK <sup>1)</sup>	hmotnosť [g]	č. dielu	typ
DASP-M4-125-A	32,5	M5	28	45,4	2,5	1	3	26,5	1451483	DASP-M4-125-A
DASP-M4-160-A	32,5	M6	44,7	69,4	3	1	3	41,5	1553813	DASP-M4-160-A
DASP-M4-250-A	32,5	M6	56,3	88	3	1	3	60	1456781	DASP-M4-250-A
DASP-M4-320-A	32,5	M6	56,3	88	3	1	3	60	3015256	DASP-M4-320-A

1) Trieda odolnosti proti korózii KBK 3 podľa normy Festo FN 940070

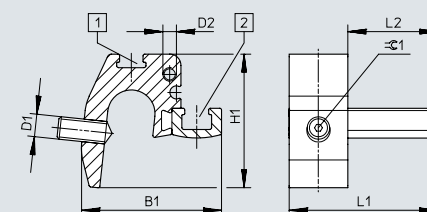
Veľké nároky na odolnosť proti korózii. Atmosférické vplyvy pri miernych korozívnych podmienkach. Vonkajšie viditeľné časti s priamym kontaktom s okolitou atmosférou bežnou pre priemysel a s požiadavkami predovšetkým na funkciu povrchu.

### Upevnenie SMBZ-8-...

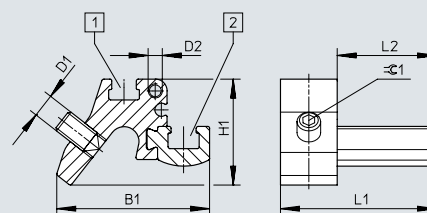
tvar: pre svorník  
montážna poloha: ľubovoľná  
spôsob upevnenia: upnutím  
moment zatiahnutia:  $\leq 0,5$  Nm  
teplota okolia:  
-40... +120°C  
LABS látky:  
VDMA24364-B2-L



#### SMBZ-8-32/100



#### SMBZ-8-125/320



[1] drážka pre označovací štítok  
[2] drážka pre snímač polohy

#### Rozmery a typové označenie

pre piest s $\varnothing$	B1	D1	D2	H1	L1	L2	$\approx \text{G} 1$	hmotnosť výrobku [g]	KBK <sup>1)</sup>	č. dielu	typ
32... 100	31	M5	M3	30	33	20	1,5	14	2	537806	SMBZ-8-32/100
125... 320	32,3			22			2,5				537808

1) Trieda odolnosti proti korózii KBK 2 podľa normy Festo FN 940070

Podstatné nároky na odolnosť proti korózii. Použitie v interiéroch s prípadným výskytom kondenzácie. Vonkajšie viditeľné časti s požiadavkami predovšetkým na vzhľad povrchu, ktorý je vystavený priamemu kontaktu s atmosférou bežnou pre priemysel.

## Príslušenstvo

**Polohovací prvok SMM**

nasúvanie do drážky po dĺžke

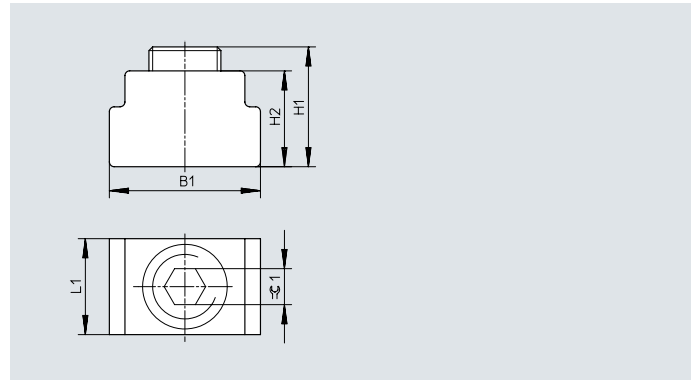
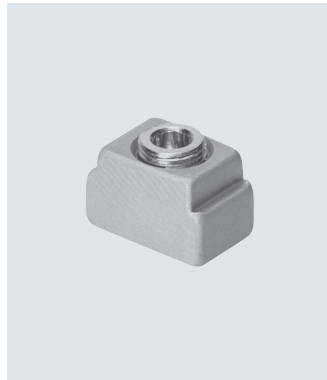
teplota okolia: -40... +120 °C

materiály:

teleso: hliníková tvárna zliatina,  
eloxovanáskrutky: vysokolegovaná oceľ,  
nehrdzavejúca

poznámka o materiáli:

v zmysle RoHS











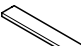
Rozmery a typové označenie								
B1	H1	H2	L1	Ø1	KBK <sup>1)</sup>	č. dielu	typ	PE <sup>2)</sup>
6,3	5,0	4,0	4,0	1,5	3	547941	SMM-8	10

1) Třída odolnosti proti korozi KBK 3 podľa normy Festo FN 940070

Veľké nároky na odolnosť proti korozi. Atmosférické vplyvy pri miernych korozívnych podmienkach. Vonkajšie viditeľné časti s priamym kontaktom s okolitou atmosférou bežnou pre priemysel a s požiadavkami predovšetkým na funkciu povrchu.

2) počet ks v balnej jednotke.

## Príslušenstvo

Typové označenie – spojovacie vedenie		počet žíl	dĺžka kábla [m]	č. dielu	typ	Údajové listy → internet: nebu/sim
<b>zásuvka M8x1, 3 piny</b>						
	pre SMT/SME-8... a SMT0/SMTSO/SME0-8E	3	2,5	★ 541333	NEBU-M8G3-K-2.5-LE3	
			5	★ 541334	NEBU-M8G3-K-5-LE3	
	pre SMT/SME-8... a SMT0/SMTSO/SME0-8E	3	2,5	★ 541338	NEBU-M8W3-K-2.5-LE3	
			5	★ 541341	NEBU-M8W3-K-5-LE3	
<b>zásuvka M12x1, 5 pinov</b>						
	pre SMT/SME-8M a SMT0/SMTSO/SME0-8E	3	2,5	★ 541363	NEBU-M12G5-K-2.5-LE3	
			5	★ 541364	NEBU-M12G5-K-5-LE3	
	pre SMT/SME-8M a SMT0/SMTSO/SME0-8E	3	2,5	541367	NEBU-M12W5-K-2.5-LE3	
			5	541370	NEBU-M12W5-K-5-LE3	
<b>zásuvka M12x1, odolnosť proti zvrácaným iskrám</b>						
	pre SDBT a SMTSO	3	3	30450	SIM-M12-RS-3GD-3	
	pre SDBT a SMTSO	3	3	30451	SIM-M12-RS-3WD-3	
<b>Typové označenie – upevňovacie prvky</b>						
	opis			č. dielu	typ	
	na zaistenie spojovacích vedení			534254	SMBK-8	
<b>Typové označenie – tester snímača</b>						
	opis			č. dielu	typ	
	<ul style="list-style-type: none"> <li>kontrola funkcie snímačov polohy pomocou zabudovaného napájacieho zdroja</li> <li>nastavenie snímačov polohy na valci</li> </ul>			158481	SM-TEST-1	
<b>Typové označenie – označovací štítok</b>						
	veľkosť			č. dielu	typ	PE <sup>1)</sup>
	23 x 4 mm			541598	ASLR-L-423	34

1) množstvo v balnej jednotke