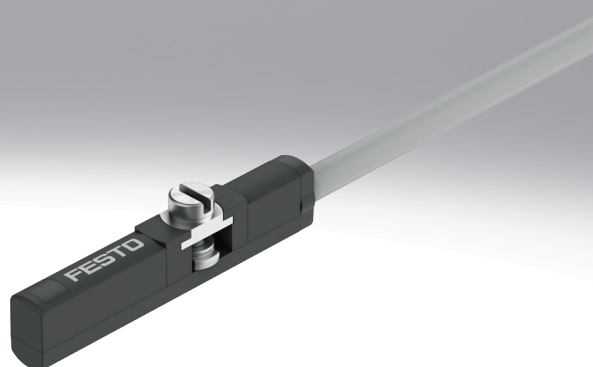


Snímač polohy SDBC-MSB pre kruhovú drážku

FESTO



Legenda k typovému označeniu

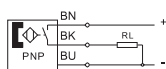
001	rad
SDBC	snímač koncových polôh
002	vyhotovenie snímača
M	možnosť vloženia do drážky
003	princíp snímania
S	bezkontaktné (Solid state)
004	ďalšie vlastnosti
B	základné
005	menovité prevádzkové napätie
1	24 V DC
006	displej
L	LED

007	spínací výstup digitálny
PU	3-vodičový spínač, PNP
NU	3-vodičový spínač, NPN
ZU	2-vodičový spínač
008	vlastnosť vedenia
K	štandard, vhodné do energetických reťazcov
009	dĺžka vedenia [m]
0.3	0,3 m
2	2 m
010	elektrický prípoj
LE	voľný koniec
M8	konektor M8x1, kódovanie A

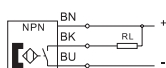
Údajový list – magnetorezistívny

Funkcia

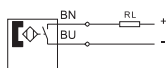
...-PU-...-2-LE



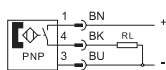
...-NU-...-2-LE



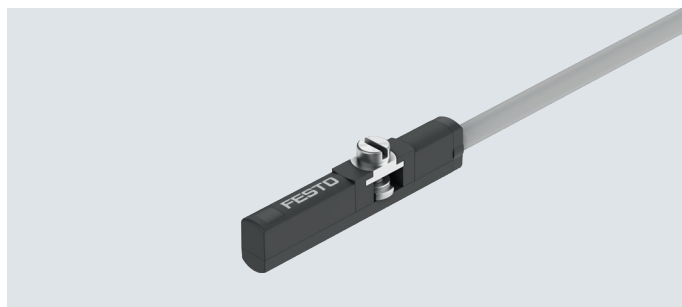
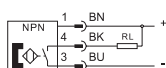
...-ZU-...-2-LE



...-PU-...-0,3-M8



...-PU-...-0,3-M8



Všeobecné technické údaje	-PU-...-2-LE	-NU-...-2-LE	-ZU-...-2-LE	-PU-...-0,3-M8	-NU-...-0,3-M8
tvar	pre kruhovú drážku				
zodpovedá norme	EN 60947-5-2				
certifikáty	RCM Mark				
značka KC	KC-EMC				
značka CE (pozri vyhlásenie o zhode)	podľa smernice EÚ o EMC podľa smernice EÚ o RoHS				
značka UKCA (pozri vyhlásenie o zhode)	v zmysle predpisov UK o EMC v zmysle predpisov UK o RoHS				
mimoriadne vlastnosti	odolnosť proti oleju				
pokyny na použitie	Kábel je nehorľavý a chránený proti plameňom v zmysle normy UL 758 Horizontal Flame Test, nespĺňa požiadavky na ochranu proti požiaru v zmysle IEC 61010-1:2017, verzia 3.1, odsek 9.3.				
varianty	Nesmú sa používať kovové materiály, ktorých hlavnou časťou je meď, zinok alebo nikel. Výnimkou je nikel v oceli, chemicky poniklované povrchy, plošné spoje, vodiče, elektrické konektory a cievky.			-	
ukončenie vodičov	zrezané na tupo			-	
poznámka o materiáli	v zmysle RoHS bez obsahu medi bez obsahu halogénov				
LABS látky	VDMA24364, zóna III				

Vstupný signál/merací prvok

princíp snímania	magnetorezistívne	
meraná veličina	pozícia	
teplota okolia pri pohyblivom uložení kábla	[°C]	-10... +70

Údajový list – magnetorezistívny

Spínací výstup	-PU-...-2-LE	-NU-...-2-LE	-ZU-...-2-LE	-PU-...-0,3-M8	-NU-...-0,3-M8
spínací výstup	PNP	NPN	bezkontaktné, 2 vodiče	PNP	NPN
funkcia spínacieho prvku	spínač				
čas zopnutia	≤ 2,5				
čas vypnutia	≤ 2,5				
opakovateľná presnosť [mm]	0,2 mm				
max. spínacia frekvencia [Hz]	480				
úbytok napätia	≤ 0,5		≤ 2,65	≤ 0,5	
max. výstupný prúd [mA]	100		50	100	
max. spínací výkon DC [W]	3		1,4	3	

Výstup, ďalšie údaje

ochrana proti skratu	nie
odolnosť proti preťaženiu	nie je k dispozícii

Elektronika	-PU-...-2-LE	-NU-...-2-LE	-ZU-...-2-LE	-PU-...-0,3-M8	-NU-...-0,3-M8
menovité prevádzkové napätie [V DC]	24				
rozsah prevádzkového napätia [V DC]	10... 30		10... 28	10... 30	
ochrana proti prepólovaniu	pre všetky elektrické prípoje		nie	pre všetky elektrické prípoje	

Elektromechanika	-PU-...-2-LE	-NU-...-2-LE	-ZU-...-2-LE	-PU-...-0,3-M8	-NU-...-0,3-M8
elektrický prípoj 1					
typ prípoja	kábel, voľný koniec			kábel s konektorom	
počet pínov/žíl	3	3	2	3	3
prípojovacia technika	voľný koniec	voľný koniec	voľný koniec	–	–
	–	–	–	M8x1, kódovanie A, podľa EN 61076-2-104	M8x1, kódovanie A, podľa EN 61076-2-104
spôsob upevnenia	–	–	–	aretácia skrutkou	aretácia skrutkou
smer výstupu prípoja	po dĺžke				
dĺžka kábla [m]	2	2	2	0,3	0,3
vlastnosť vedenia	štandard				
	vhodné do energetických reťazcov				

Mechanická časť

spôsob upevnenia	priskrutkované
	možnosť nasadenia do drážky zhora
montážna poloha	ľubovoľná
max. moment zatahnutia [Nm]	0,2
materiál telesa	PC
materiál prevlečenej matice	vysokolegovaná oceľ, nehrdzavejúca
plášť kábla	PUR
izolačný obal	PP

Indikácia/obsluha

indikácia spínacieho stavu	LED žltá
----------------------------	----------

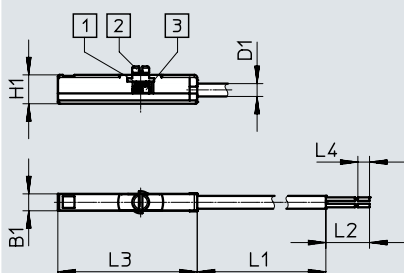
Imisie/emisie

krytie	IP67 podľa IEC 60529
--------	----------------------

Údajový list

Rozmery: voľný koniec

CAD modely na stiahnutie → www.festo.sk

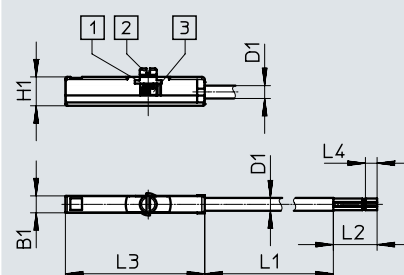


- [1] výstuž
- [2] skrutka SDBC-M1,8 x 0,35
- [3] drážka SDBC-M1,8 x 0,35

typ	B1 +0,1	D1 ∅	H1 -0,05... +0,10	L1	L2 ±2	L3	L4 ±1
SDBC-MSB-1L-ZU-K-2-LE	2,9	2,2	5	1975	25	24	7

Rozmery: voľný koniec

CAD modely na stiahnutie → www.festo.sk

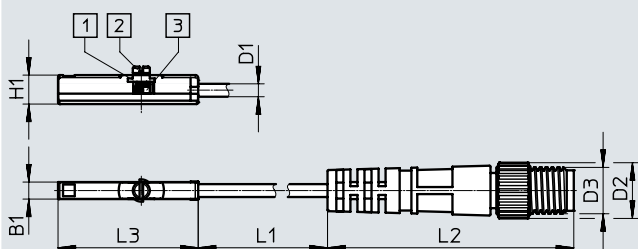


- [1] výstuž
- [2] skrutka SDBC-M1,8 x 0,35
- [3] drážka SDBC-M1,8 x 0,35

typ	B1 +0,1	D1 ∅	H1 -0,05... +0,10	L1	L2 ±2	L3	L4 ±1
SDBC-MSB-1L-PU-K-2-LE	2,9	2,2	5	1975	25	24	7
SDBC-MSB-1L-NU-K-2-LE							

Rozmery s konektorom



CAD modely na stiahnutie → www.festo.sk



- [1] výstuž
- [2] skrutka M1,8 x 0,35
- [3] drážka SDBC-M1,8 x 0,35

typ	B1 +0,1	D1 ∅	D2 ∅	D3	H1 -0,05... +0,10	L1	L2	L3
SDBC-MSB-1L-PU-K-0,3-M8	2,9	2,2	9,5	M8	5	258	42	24
SDBC-MSB-1L-NU-K-0,3-M8								

Údajový list – magnetorezistívny

Typové označenie		dĺžka kábla	hmotnosť	č. dielu	typ
	spínací výstup	[m]	[g]		
spínač					
	PNP, spínač	2	18,5	8139723	SDBC-MSB-1L-PU-K-2-LE
	NPN, spínač	2	18,5	8139724	SDBC-MSB-1L-NU-K-2-LE
	bezkontaktné, 2 vodiče	2	17	8139725	SDBC-MSB-1L-ZU-K-2-LE
	PNP, spínač	0,3	10	8139726	SDBC-MSB-1L-PU-K-0.3-M8
	NPN, spínač	0,3	10	8139727	SDBC-MSB-1L-NU-K-0.3-M8

Príslušenstvo

Polohovací prvok SMM

nasúvanie do drážky po dĺžke

teplota okolia: -40... +120 °C

materiály:

teleso: hliníková tvárna zliatina,

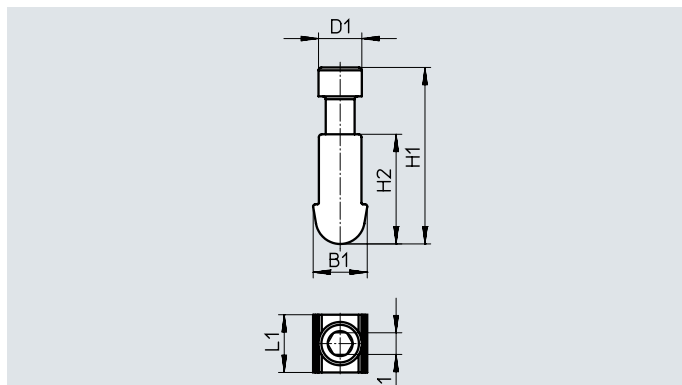
eloxovaná

skrutky: vysokolegovaná oceľ,

nehrdzavejúca

poznámka o materiáli:

v zmysle RoHS



Rozmery a typové označenie									
B1	D1	H1	H2	L1	±G1	KBK ¹⁾	č. dielu	typ	PE ²⁾
3,75	3,0	12,23	7,6	4,0	1,5	3	547942	SMM-10	10

1) Trieda odolnosti proti korózii KBK 3 podľa normy Festo FN 940070

Veľké nároky na odolnosť proti korózii. Atmosférické vplyvy pri miernych korozívnych podmienkach. Vonkajšie viditeľné časti s priamym kontaktom s okolitou atmosférou bežnou pre priemysel a s požiadavkami predovšetkým na funkciu povrchu.

2) obsah balenia v kusoch

Typové označenie – spojovacie vedenie			Údajové listy → internet: nebu/sim	
	počet žíl	dĺžka kábla [m]	č. dielu	typ
zásuvka M8x1, 3 piny				
	3	2,5	541333	NEBU-M8G3-K-2.5-LE3
		5	541334	NEBU-M8G3-K-5-LE3
	3	2,5	541338	NEBU-M8W3-K-2.5-LE3
		5	541341	NEBU-M8W3-K-5-LE3

Typové označenie – tester snímača		č. dielu	typ
	<ul style="list-style-type: none"> kontrola funkcie snímačov polohy pomocou zabudovaného napájacieho zdroja nastavenie snímačov polohy na valci 	158481	SM-TEST-1