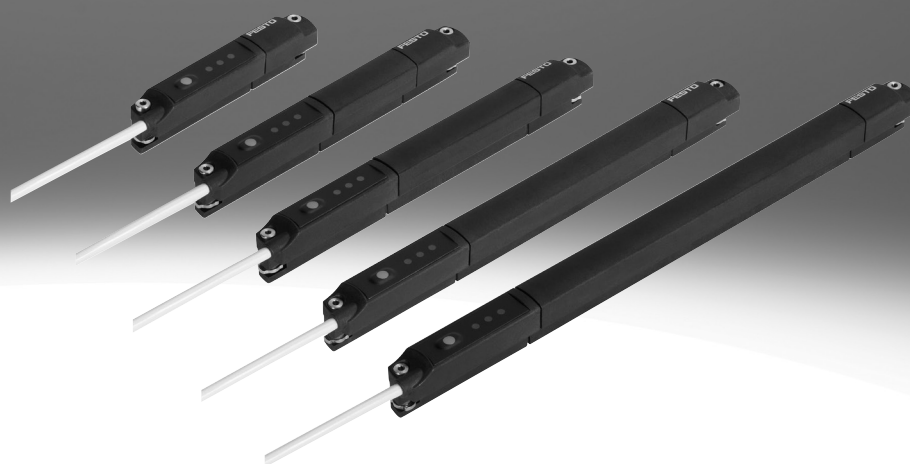


Snímače polohy SDAT-MHS, pre drážku T

FESTO



Hlavné údaje

Všeobecné údaje

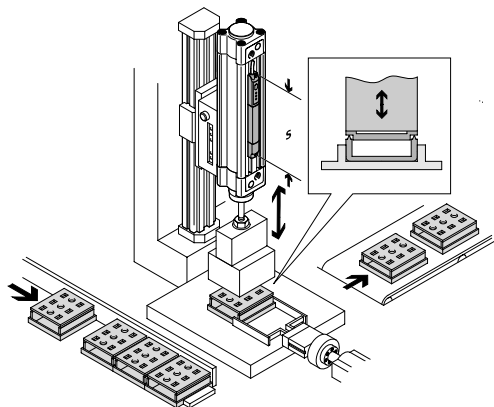
Snímače polohy slúžia na spätné hlásenie pohybu piesta v pneumatickom pohone. Cenovo a technicky sú niekde medzi

jednoduchými snímačmi polôh valca a drahými odmeriavacími systémami. Ide o ideálne riešenie pre aplikácie, ako je lisovanie,

skrutkovanie, nitovanie, ultrazvážanie, triedenie dobrých a nepodarených dielov a ďalšie aplikácie, ktoré si vyžadujú analógové

spätné hlásenie o zdvihu valca s vysokou opakovateľnou presnosťou.

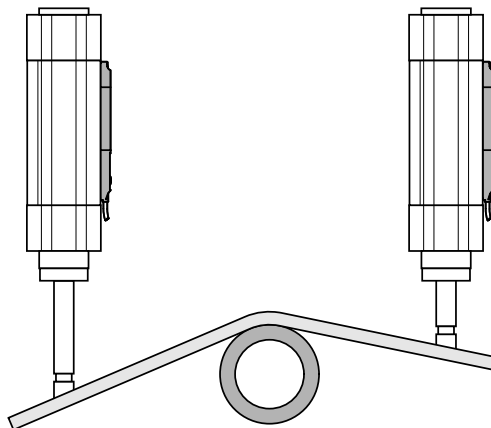
ultrazvážanie



SDAT-MHS je snímač polohy, ktorý v rámci rozsahu merania kontinuálne sníma pohyb piesta a poskytuje ho ako výstupný signál úmerný dráhe. Rozsahy merania sú 50, 80, 100, 125, 160 mm, a preto sú dokonale zladené so zdvihmi valcov FESTO.

SDAT má 0... 10 V alebo 4... 20 mA analógový výstup, a tak umožňuje pripojenie k analógovým vstupom bez príslušenstva. Ako druhé rozhranie je k dispozícii IO-Link. Preto máte na výber: Spínací výstup 24V alebo režim IO-Link. Spínací výstup sa programuje tlačidlom Teach priamo

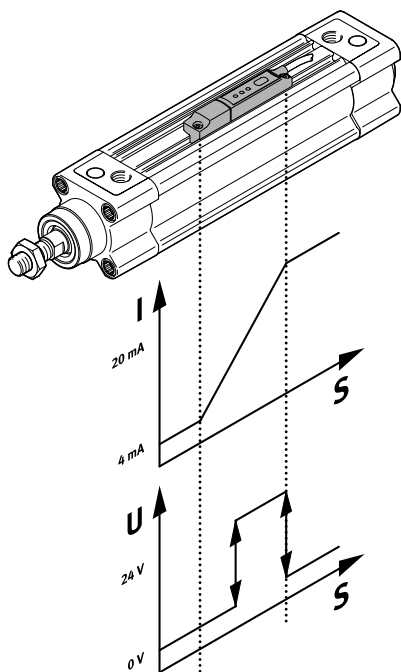
ohýbanie



na zariadení, funkcia IO-Link cez grafické užívateľské rozhranie v riadení. Možnosti programovania v oboch prevádzkových režimoch: Spínacia funkcia valca, porovnávač okien, komparátor s hysterézou. IO-Link je preto univerzálne rozhranie na jednoduché

programovanie bežných aplikáčnych funkcií bez nutnosti vyhodnocovať analógový výstup.

spínací výstup



Všetko v jednom zariadení

- analógový
SDAT-...-SA-... 4... 20 mA
SDAT-...-SV-... 0... 10 V
- IO-Link
- spínací výstup

Možnosti programovania:

- spínacia funkcia valca
- porovnávač okien
- komparátor s hysterézou
- NO/NC

opakovateľná presnosť 0,1 mm



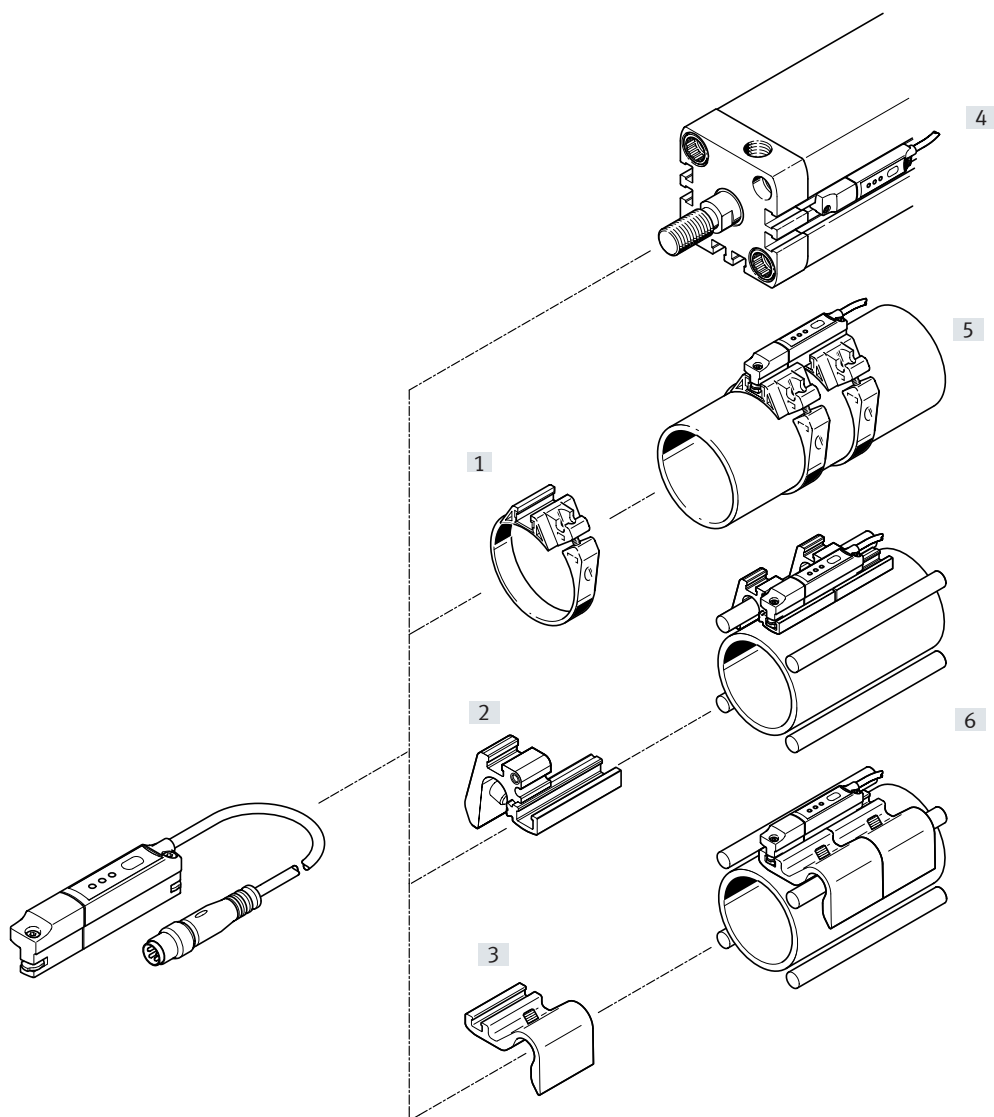
Upozornenie
Snímače polohy SDAT s magnetickým poľom nesmú byť upevnené na pohone upevneniami z feritických materiálov, pretože to môže narúšať funkciu.

Hlavné údaje

pre pohon	Ø piesta
Normalizované valce	
ADN	Ø 12, 16, 20, 25, 32, 40, 50, 63, 80 Ø 100, 125
DSNU	Ø 8, 10, 12, 16, 20, 25, 32, 40, 50 Ø 63
DNC	Ø 32, 40, 50, 63, 80, 100, 125
DNCB	Ø 32, 40, 50, 63, 80, 100
DNG	Ø 32, 40, 50, 63, 80, 100, 125
DSBC	Ø 32, 40, 50, 63, 80, 100, 125
DSBG	Ø 32, 40, 50, 63, 80, 100, 125, 160 Ø 200, 250, 320
Štandardné valce	
ADVC	Ø 40, 50, 63, 80, 100
ADVU	Ø 12, 16, 20, 25, 32, 40, 50 Ø 63, 80, 100, 125
DMM	Ø 10, 16, 20, 25, 32
DZF	Ø 12, 18, 25, 32, 40, 50, 63
DZH	Ø 16, 20, 25
Pohony na špeciálne použitie	
DFST	Ø 50, 63, 80
STAF	Ø 50, 80

pre pohon	Ø piesta
Valce bez piestnej tyče	
DGC-K	Ø 18, 25, 32, 40, 50, 63, 80
DGC-KF	Ø 18, 25, 32, 40, 50, 63
DGC-G	Ø 18, 25, 32, 40, 50, 63
DGC-GF	Ø 18, 25, 32, 40, 50, 63
Pohony s integrovaným lineárnym vedením	
DFM	Ø 12, 16, 20, 25, 32, 40, 50, 63, 80 Ø 100
DFM-B	Ø 12, 16, 20, 25, 32, 40, 50, 63
DGST	Ø 16, 20, 25
DPZ	Ø 10, 16, 20, 25, 32
SLE	Ø 32, 40, 50
Lineárno-kyvné pohony	
DSL	Ø 16, 20, 25, 32, 40
Kyvné pohony s ozubeným hriadeľom/pastorkom	
DRQD	Ø 16, 20, 25, 32, 40, 50
DRRD	Ø 16, 20, 25, 32, 40, 50, 63
Mechanické uchopovače	
DHPS	Ø 35
DHRS	Ø 32, 40
DHWS	Ø 32, 40
HGP	Ø 35
HGR	Ø 32, 40
HGW	Ø 32, 40
HGPL	Ø 63
HGPL -...- B	Ø 14, 25, 40, 63
HGPT -...- G	Ø 63, 80
HGRT	Ø 40, 50

Prehľad pripojiteľných komponentov



Príslušenstvo	→ strana/internet
[1] upevňovacia súprava SMBR	9
[2] upevnenie SMBZ-8	9
[3] držiak snímača DASP-M4-...	9
[4] normalizovaný valec DNC	dnc
kompaktný valec ADN	adn
nízkozdvihový valec ADVC/AEVC	advc
kompaktný valec ADVU/AEVU	advu
plochý valec DZF	dzf
lineárny pohon DGC	dgc
valec s vedením DFM	dfm

Príslušenstvo	→ strana/internet
[5] normalizované/kruhové valce DSNU	dsnu
lineárna jednotka SLE	sle
[6] normalizovaný valec DSBG	dsbg

Legenda k typovému označeniu

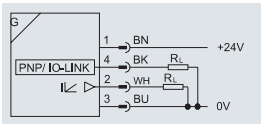
001	rad	
SDAT	snímač polohy, magnetický	
002	vyhotovenie snímača	
M	možnosť vloženia do drážky	
003	princíp snímania	
HS	Hallov snímač	
004	rozsah merania	
M50	50 mm	
M80	80 mm	
M100	100 mm	
M125	125 mm	
M160	160 mm	
005	menovité prevádzkové napätie	
1	24 V DC	

006	displej	
L	LED	
007	spínací vstup/výstup	
SA	PNP, 1 analógový výstup 4... 20 mA, IO-Link	
SV	PNP, 1 analógový výstup 0... 10 V, IO-Link	
008	vlastnosť vedenia	
E	vhodné do energetických reťazcov/vhodné pre roboty	
009	dĺžka vedenia [m]	
0.3	0,3 m	
010	elektrický prípoj	
M8	konektor M8, kódovanie A	

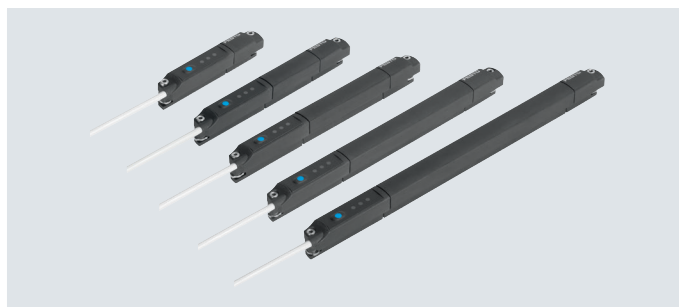
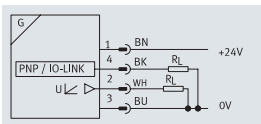
Údajový list

Funkcia
Normálna prevádzka

SDAT-...-SA-...



SDAT-...-SV-...



Všeobecné technické údaje		M50	M80	M100	M125	M160
typ						
tvar		pre drážku T				
spôsob upevnenia		možnosť nasadenia zhora do drážky, priskrutkované				
montážna poloha		ľubovoľná				
certifikáty		RCM Mark c UL us - Listed (OL)				
krytie		IP65, IP68				
CE značka (viď vyhlásenie o zhode)		podľa smernice EÚ o EMC				
značka KC		KC-EMC				
poznámka o materiáli		bez obsahu halogénov, v zmysle RoHS				
LABS látky		VDMA24364-B2-L				
hmotnosť	[g]	19	23	26	30	35

Vstupný signál / merací prvok		M50	M80	M100	M125	M160
typ						
princíp merania		magnetický Hallov snímač				
meraná veličina		pozícia				
rozsah merania	[mm]	0... 50	0... 80	0... 100	0... 125	0... 160
teplota okolia	[°C]	-25... 70				
teplota okolia pri pohyblivom uložení kábla	[°C]	-20... 70				

Spracovanie signálu		M50	M80	M100	M125	M160
interval snímania typ.	[ms]	1				
max. rýchlosť pojazdu	[m/s]	3				

Výstup, všeobecné		M50	M80	M100	M125	M160
rozlíšenie dráhy	[mm]	0,05				

Údajový list

Analogový výstup		M50	M80	M100	M125	M160
analogový výstup						
SDAT-...-SA-...	[mA]	4... 20				
SDAT-...-SV-...	[V]	0... 10				
citlivosť						
SDAT-...-SA-...	[mA/mm]	0,32	0,2	0,16	0,128	0,1
SDAT-...-SV-...	[V/mm]	0,18	0,113	0,09	0,072	0,056
max. zaťažovací odpor SDAT-...-SA-...						
prúdový výstup	[Ω]	500				
min. zaťažovací odpor SDAT-...-SV-...						
napätový výstup	[kΩ]	20				
typ. chyba linearity	[mm]	±0,25				
opakovateľná presnosť, analogová hodnota	[mm]	0,1				

Výstup, ďalšie údaje	
ochrana proti skratu	áno
odolnosť proti preťaženiu	k dispozícii

Elektronika		
rozsah prevádzkového napätia	[V DC]	15... 30
ochrana proti prepólovaniu		pre všetky elektrické prípoje
spínací výstup		PNP
funkcia spínacieho prvku		prepínateľný spínač/rozpínač
zvyškové napätie	[%]	10
čas zapnutia	[ms]	< 2
čas vypnutia	[ms]	< 2
max. spínacia frekvencia	[kHz]	1
max. výstupný prúd	[mA]	100
max. spínací výkon DC	[W]	2,7
pokles napätia	[V]	2,5

Elektromechanika	
elektrický prípoj 1	
typ prípoja	kábel s konektorom
prípojovacia technika	M8x1, kódovanie A, podľa EN 61076-2-104
počet pínov/žíl	4
spôsob upevnenia	aretácia skrutkou
smer výstupu prípoja	po dĺžke
vlastnosť vedenia	vhodné do energetických reťazcov/vhodné pre roboty
skúšobné podmienky vedenia	pevnosť pri striedavom namáhaní ohybom: podľa normy Festo energetický reťazec: 5 miliónov cyklov, polomer ohybu kábla 28 mm torzná tuhosť: > 300 000 cyklov, ±270°/0,1 m

Indikácia/obsluha	
možnosti nastavenia	IO-Link tlačidlo
indikácia prevádzkovej pripravenosti	zelená LED
indikácia spínacieho stavu	žltá LED
indikácia stavu	červená LED

Údajový list

Materiály	
teleso	vysokolegovaná oceľ, nehrdzavejúca
	poniklovaná mosadz
	spevnený PA
	polyester
prevlečená matica	poniklovaná mosadz
opláštenie kábla, sivá	TPE-U(PUR)
fólia	polyester
nástrčné kontakty	medená tlaková zliatina, pozlátená

Rozmiestnenie prípojov

konektor M8x1, 4 piny

farby vodičov



- | | |
|---|---|
| 1 | prevádzkové napätie
+24 V DC |
| 2 | analogový výstup
SDAT-...-SA-... 4... 20 mA
SDAT-...-SV-... 0... 10 V |
| 3 | 0 V |
| 4 | IO-Link/spínací výstup |

- | | |
|---|-------------|
| 1 | BN = hnedá |
| 2 | WH = biela |
| 3 | BU = modrá |
| 4 | BK = čierna |

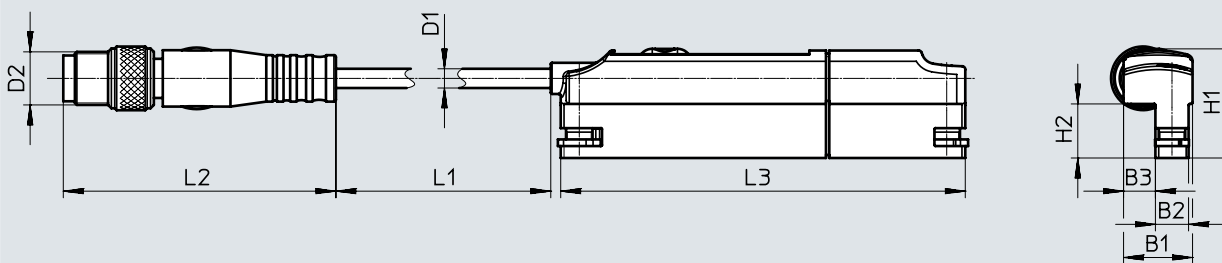
IO-Link

protokol	IO-Link I-Port
verzia protokolu	Device V 1.1
Profil	Smart sensor profile
triedy funkcií	binárny dátový kanál (BDC) diagnostika identifikácia procesná dátová premenná (PDV) kanál Teach
komunikačný režim	COM3 (230,4 kBaud)
podpora režimu SIO	áno
trieda portu	A
šírka procesných dát IN	2 bajty
obsah procesných dát IN	12 bitov PDV (nameraná hodnota polohy) 4 bity BDC (sledovanie polohy)
minimálny čas cyklu [ms]	1

Rozmery

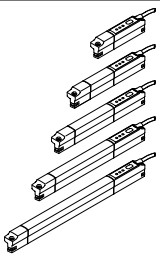
CAD modely na stiahnutie → www.festo.sk


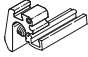

SDATMHS... 1LSAE0,3M8

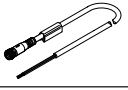
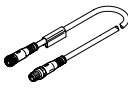
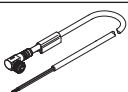


typ	B1	B2	B3	D1 ∅	D2	H1	H2	L1	L2	L3
SDAT-MHS-M50-1L-SA-E-0,3-M8	10,4	5	4,8	2,9	M8	16,5	8,2	300	41,1	61
SDAT-MHS-M80-1L-SA-E-0,3-M8										91
SDAT-MHS-M100-1L-SA-E-0,3-M8										111
SDAT-MHS-M125-1L-SA-E-0,3-M8										136
SDAT-MHS-M160-1L-SA-E-0,3-M8										171

Príslušenstvo

Typové označenie	elektrický prípoj	dĺžka kábla [m]	č. dielu	typ
	4 piny, kábel s konektorom, otočný závit M8	0,3	1531265	SDAT-MHS-M50-1L-SA-E-0,3-M8
			1531266	SDAT-MHS-M80-1L-SA-E-0,3-M8
			1531267	SDAT-MHS-M100-1L-SA-E-0,3-M8
			1531268	SDAT-MHS-M125-1L-SA-E-0,3-M8
			1531269	SDAT-MHS-M160-1L-SA-E-0,3-M8
			8115394	SDAT-MHS-M50-1L-SV-E-0,3-M8
			8115395	SDAT-MHS-M80-1L-SV-E-0,3-M8
			8115396	SDAT-MHS-M100-1L-SV-E-0,3-M8
			8115397	SDAT-MHS-M125-1L-SV-E-0,3-M8
			8115398	SDAT-MHS-M160-1L-SV-E-0,3-M8

Typové označenie – upevňovacie prvky	pre piest s \emptyset	č. dielu	typ
upevňovacia súprava SMBR			
	8	175091	SMBR-8-8
	10	175092	SMBR-8-10
	12	175093	SMBR-8-12
	16	175094	SMBR-8-16
	20	175095	SMBR-8-20
	25	175096	SMBR-8-25
	32	175097	SMBR-8-32
	40	175098	SMBR-8-40
	50	175099	SMBR-8-50
	63	175100	SMBR-8-63
upevnenie SMBZ			
	32... 100	537806	SMBZ-8-32/100
	125... 320	537808	SMBZ-8-125/320
držiak snímača DASP-M4-...			
	pre DSBG-125	1451483	DASP-M4-125-A
	pre DSBG-160... 200	1553813	DASP-M4-160-A
	pre DSBG-250	1456781	DASP-M4-250-A
	pre DSBG-320	3015256	DASP-M4-320-A

Typové označenie – spojovacie vedenie NEBU-M8			Údajové listy → internet: nebu		
	elektrický prípoj vľavo	elektrický prípoj vpravo	dĺžka kábla [m]	č. dielu	typ
	zásuvka priama, M8x1, 4 piny	kábel, voľný koniec, 4 žily	2,5	541342	NEBU-M8G4-K-2.5-LE4
			5	541343	NEBU-M8G4-K-5-LE4
	zásuvka priama, M8x1, 4 piny	zásuvka priama, M8x1, 4 piny	2,5	554035	NEBU-M8G4-K-2.5-M8G4
	uhlová zásuvka M8x1, 4 piny	kábel, voľný koniec, 4 žily	2,5	541344	NEBU-M8W4-K-2.5-LE4
			5	541345	NEBU-M8W4-K-5-LE4