

# Riadiaci systém SBRD-Q



# Riadiaci systém SBRD-Q

hlavné údaje

FESTO

## Princíp fungovania

Obrázky zosnímané vzdialenými hlavami kamier sa zasielajú do vyhodnocovacej elektroniky. Tu sa v závislosti od úlohy príslušnej aplikácie vypočítajú rôzne charakteristiky, napr. dĺžka, výška, plocha, ťažisko, hodnota sívej alebo farba, okrúhlosť a podobne.

Skenovaním rôznych vzorových dielov pri nastavovaní kamery sa stanoví tolerancia pre dobrý diel. Kamera počas procesu vypočíta hodnoty parametrov skúmaného dielu. Podľa zistených hodnôt (v rámci alebo mimo naučených tolerancií) sa diel rozpozná ako dobrý alebo ako nepodarok. Výsledky výpočtov parametrov je možné poslať aj do PLC cez Ethernet, PROFINET, Telnet, Ethernet IP.

Do kamery je možné uložiť až 256 kontrolných programov. Parametre vypočítané kamerou neovplyvňujú pootočeniu či polohe kontrolovaného dielu. Zisťujú sa vo vzťahu k polohe kontrolovaného dielu, takže naklonenie a/alebo pohyb v sledovanom poli je pri procese nepodstatné. Správanie sa kamery pri kontrole sa nastavuje ako takzvaný režim vyhodnocovania. K dispozícii sú dva režimy:

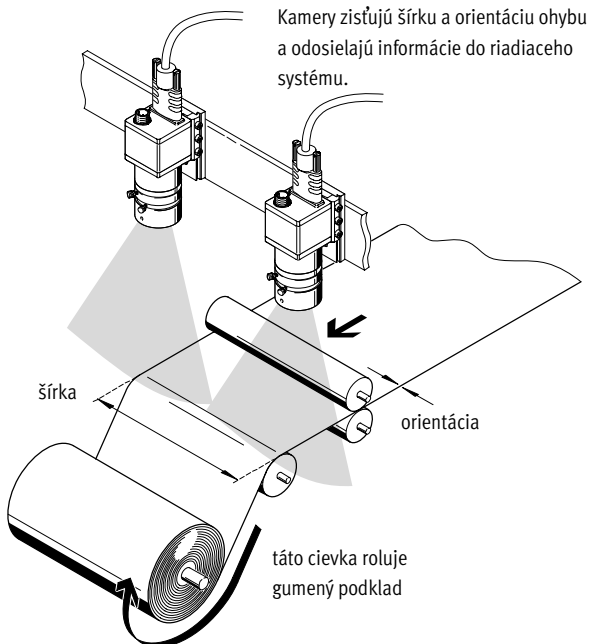
- spúšťaný: stiahnutie jednotlivého obrazu a kontrola pri každom spúšťacom signáli (vyhodnotenie obrazu sa spúšťa externým signálom)
- trvalý chod: plynulé snímanie obrazov a kontrola (bez pevnej rýchlosti snímania), pokiaľ je prítomný spúšťací signál

## Oblasti použitia

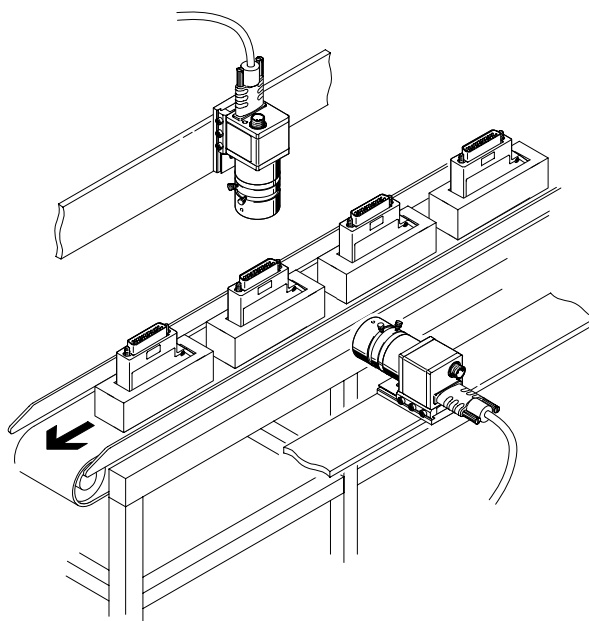
- rozpoznávanie polohy a natočenia dielov
- Pick & Place
- kontrola kvality
- meranie
- čítanie čiarových a maticových kódov (1D a 2D)
- rozpoznávanie znakov (OCR)

## Príklady použitia

vyrovnávanie valcov



meranie



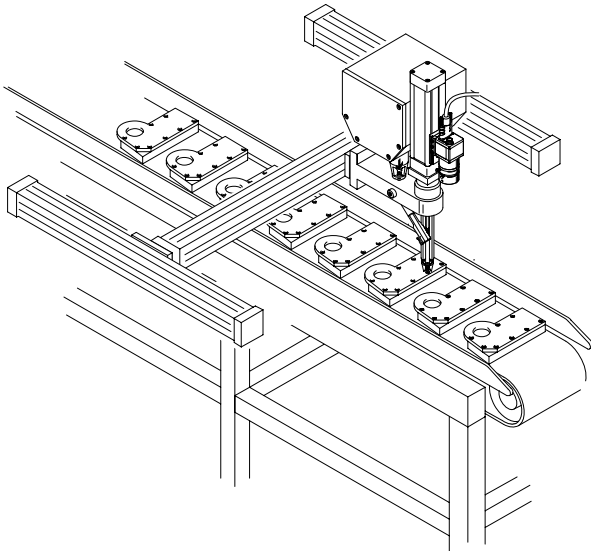
# Riadiaci systém SBRD-Q

hlavné údaje

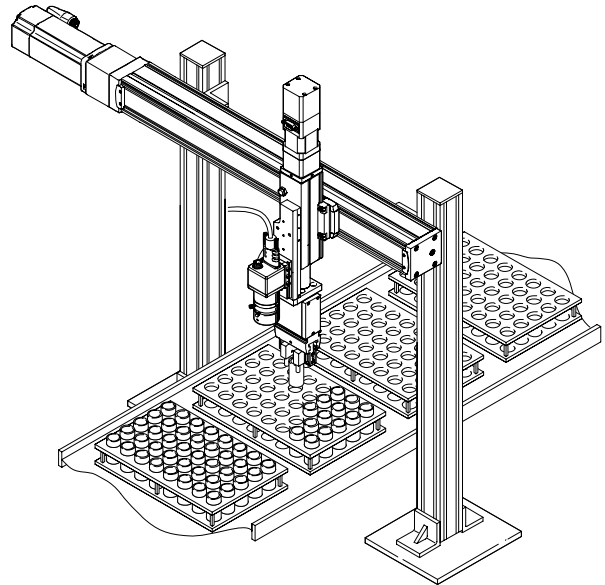
FESTO

## Príklady použitia

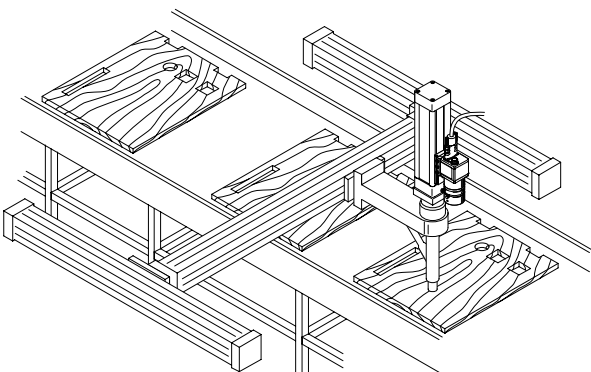
skrutky



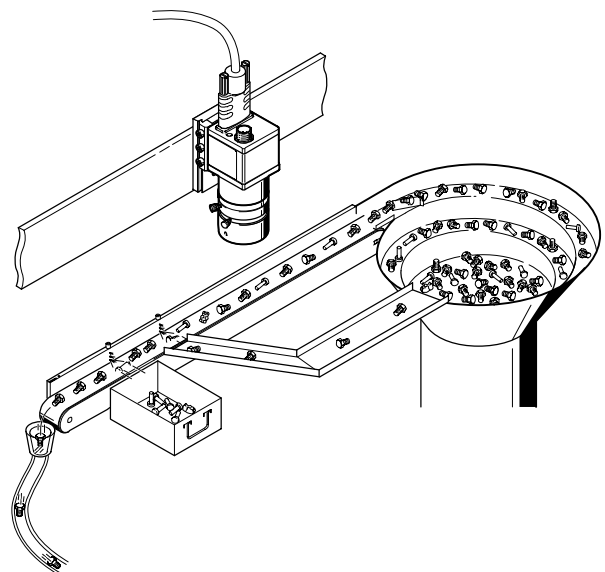
modul Pick & Place



lepenie



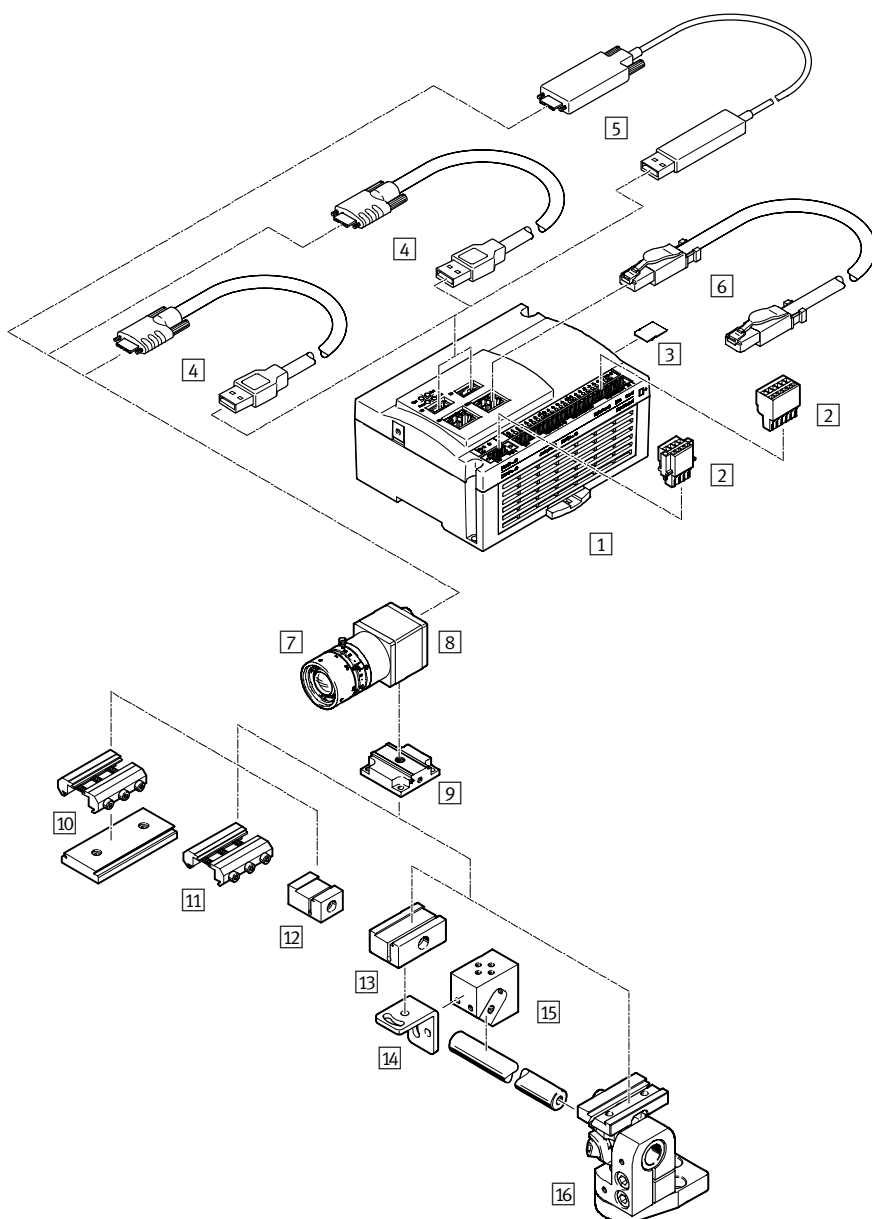
triedenie skrutiek



# Riadiaci systém SBRD-Q

prehľad pripojiteľných komponentov

FESTO

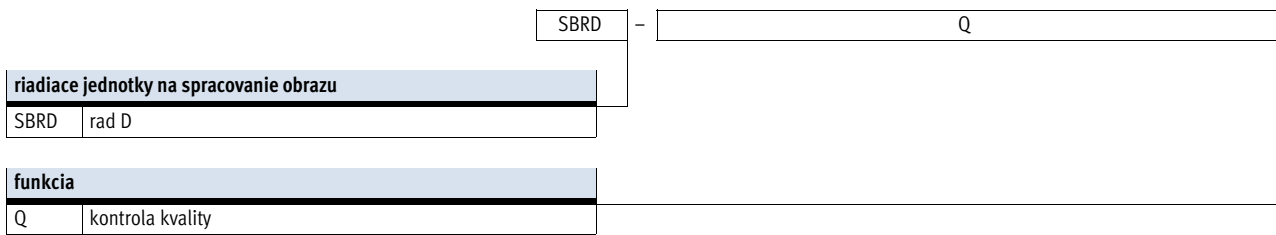


príslušenstvo	→ strana/internet
1 riadiaci systém SBRD-Q	7
2 konektor NECC-L2G...	17
3 pamäťová karta CAMC-M-MS-G32	17
4 spojovacie vedenie NEBC-U7G10-KS-5-N-S-U5G9	17
5 spojovacie vedenie NEBC-U7G10-EH-...-N-S-U5G9	17
6 spojovacie vedenie NEBC-R3G4-ES-1-S-R3G4-ET	17
7 hlava kamery SBPB-R2...	10
8 objektív SASF-C-L-...	12
9 upevnenie SBAM-C11-CP	12

príslušenstvo	→ strana/internet
10 adaptérová súprava SBOA-HMSV-39	13
11 adaptérová súprava SBOA-HMSV-40	13
12 adaptérová súprava SBOA-HMSV-41	13
13 upevnenie SBAM-C6-CP	14
14 upevňovací uholník SBAM-C6-A	16
15 upevnenie SBAM-C6-CP-AF	15
16 výkyvné upevnenie SBAM-C6-...	14

# Riadiaci systém SBRD-Q

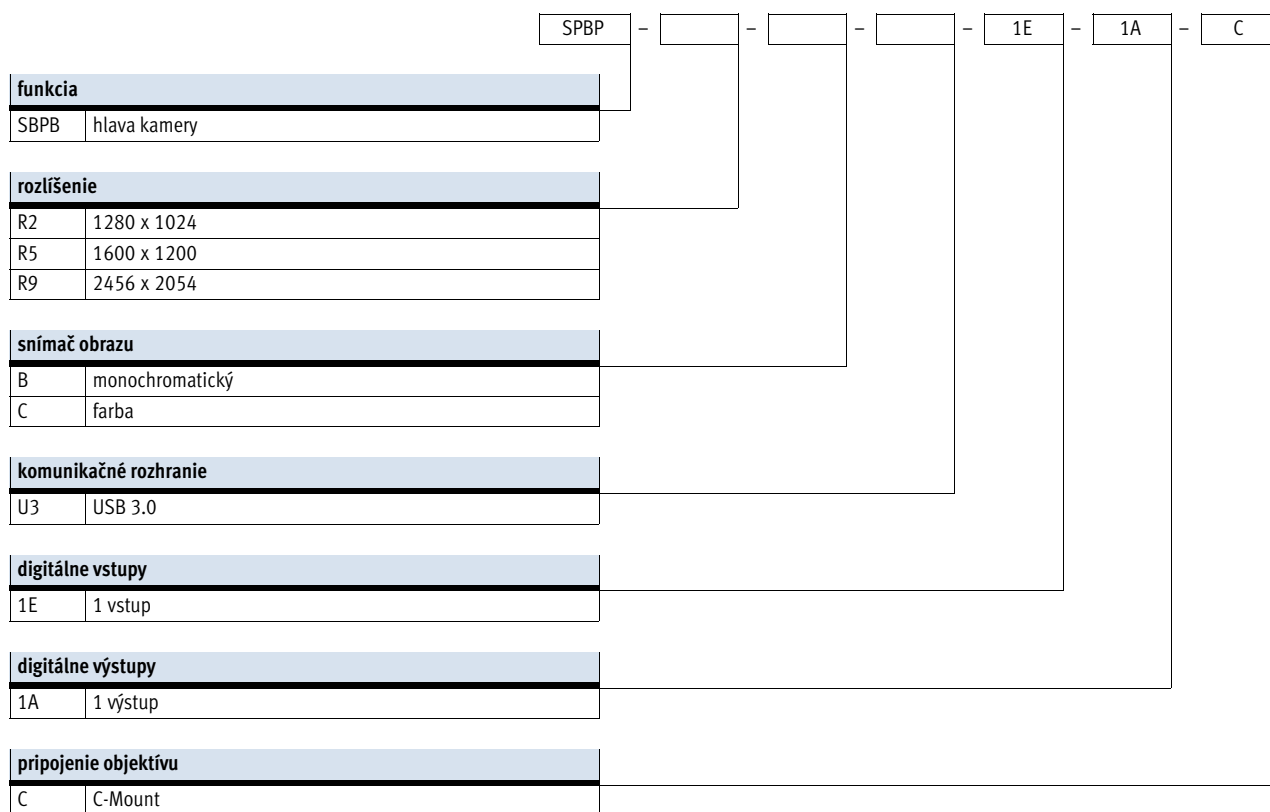
legenda k typovému označeniu riadiaceho systému



# Riadiaci systém SBRD-Q

legenda k typovému označeniu – hlava kamery


FESTO



# Riadiaci systém SBRD-Q

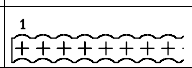
údajový list

FESTO


 - teplotný rozsah  
 -5 ... 50 °C



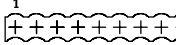
Všeobecné technické údaje		
rozmery Š x V x D	[mm]	130 x 106 x 60
spôsob upevnenia		s priebežným otvorom pre skrutku M4 s DIN lištou
hmotnosť výrobku	[g]	315
CE značka (viď vyhlásenie o zhode)		podľa smernice EU-EMV
ochrana pred priamym a nepriamym rušením		PELV
nominálne prevádzkové napätie DC	[V]	24
prípustné výkyvy napätia	[%]	±10
príkion 24 V	[W]	20

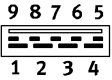
Vstupné/výstupné rozhranie	
funkcia	10x digitálny vstup 2x digitálny vstup s rezistorom pull-up 8x digitálny výstup zem napájací zdroj
typ prípoja	konektor
prípojovacia technika	[mm] konektory na plošnom spoji RM 3,5
počet pinov/žíl	24
prípojovací obrazec	
počet vstupov	12
poznámka o vstupoch	2 z 12 vstupov s integrovaným rezistorom pull-up
spínacia úroveň	[V] signál 1: $\geq 10$ signál 0: $\leq 1$
poznámka o spínacej úrovni	[V] signál 0: $\leq 1$ signál 1: $\geq 8$ pre integrovaný rezistor pull-up
spínacia logika vstupov	PNP (spínané kladným napätím)
počet výstupov	8
digitálne výstupy, výstupný prúd	[mA] 450
spínacia logika výstupov	PNP (spínané kladným napätím)

# Riadiaci systém SBRD-Q

údajový list

FESTO

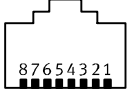
Napájací zdroj	
funkcia	elektronika
typ prípoja	konektor
prípojovacia technika	[mm] konektory na plošnom spoji RM 3,5
počet pinov/žíl	4
prípojovací obrazec	

Rozhranie pre kameru	
funkcia	iba komunikácia s kamerou
typ prípoja	2 x zásuvka
prípojovacia technika	USB 3.0 typ A
počet pinov/žíl	9
poznámka o rozhraní pre kameru	používajte iba káble, ktoré Festo uvádza ako príslušenstvo
prípojovací obrazec	

Rozhranie prevádzkovej zbernice	
funkcia	PROFINET

Karta	
pamäťové médium	microSD
kapacita pamäte	≤ 32 GB

Imisie/emisie	
skladovacia teplota	[°C] -20 ... +70
krytie	IP20
teplota okolia	[°C] -5 ... +50
relatívna vlhkosť vzduchu	[%] 95
	nekondenzujúca

Rozhranie Ethernet	
protokol	TCP/IP
funkcia	diagnostika programovanie
typ prípoja	zásuvka
prípojovacia technika	RJ45
počet pinov/žíl	8
prenosová rýchlosť	[Mbit/s] 10
	[Mbit/s] 100
	[Mbit/s] 1000
prípojovací obrazec	

Prevádzkové podmienky a podmienky okolia	
materiál telesa	spevnený PA
poznámka o materiáli	v zmysle RoHS



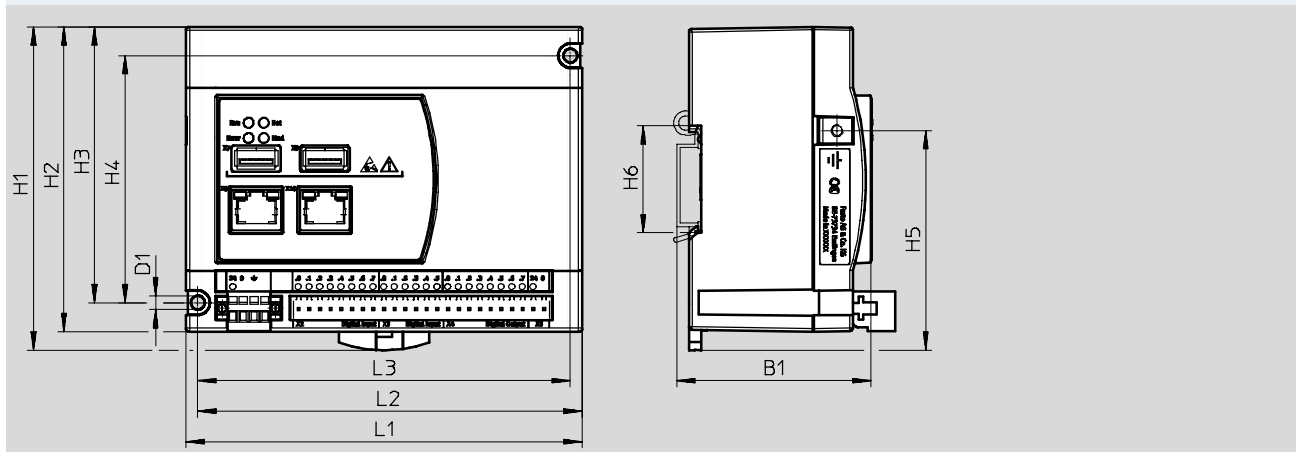
# Riadiaci systém SBRD-Q

údajový list

FESTO

## Rozmery

sťahovanie CAD modelov → [www.festo.sk](http://www.festo.sk)



typ	B1	D1	H1	H2	H3	H4	H5	H6	L1	L2	L3
SBRD-Q	63,7	4,5	106	100	90,5	81	72	35,2	130	126,1	122,2



## Typové označenie

riadiaci systém	č. dielu	typ
	8067301	SBRD-Q

# Hlava kamery, SBPB

príslušenstvo – typové označenie

FESTO

-  - napätie  
5 V
-  - teplotný rozsah  
0 ... 40 °C



Všeobecné technické údaje		
rozlíšenie snímača	-R2	1280 x 1024 pixlov (SXGA)
	-R5	1600 x 1200 pixlov (UXGA)
	-R9	2456 x 2054 pixlov (5MPix)
typ snímača	-B	monochromatický
	-C	farebný
upevnenie objektívu		C-Mount
sledované pole	[mm]	závisí od zvoleného objektívu
šírka	[mm]	29
výška	[mm]	29
dĺžka	[mm]	49
spôsob upevnenia		s priebežným otvorom pre skrutku M3
hmotnosť výrobku	[g]	52
CE značka (viď vyhlásenie o zhode)		podľa smernice EU-EMV

USB rozhranie		
funkcia		napájací zdroj komunikácia
typ prípoja		zásuvka
prípojovacia technika		USB 3.0 typ B micro
počet pinov/žíl		10
nominálne prevádzkové napätie DC	[V]	5
prípustné výkyvy napätia	[%]	+/-5
spotreba elektrickej energie	-R2 [W]	1,3 ... 1,5
	-R5 [W]	1,3 ... 1,5
	-R9 [W]	2,3 ... 3

Vstupné/výstupné rozhranie	
funkcia	bez funkcie

Imisie/emisie	
krytie	IP30 v namontovanom stave
skladovacia teplota	[°C] -20 ... +60
teplota okolia	[°C] 0 ... +40

Elektronika		
pracovná vzdialenosť	[mm]	závisí od zvoleného objektívu
čas expozície	-R2	9 µs – 2000 ms
	-R5	20 µs – 10000 ms
	-R9	27 µs – 999 ms

# Hlava kamery, SBPB

príslušenstvo – typové označenie

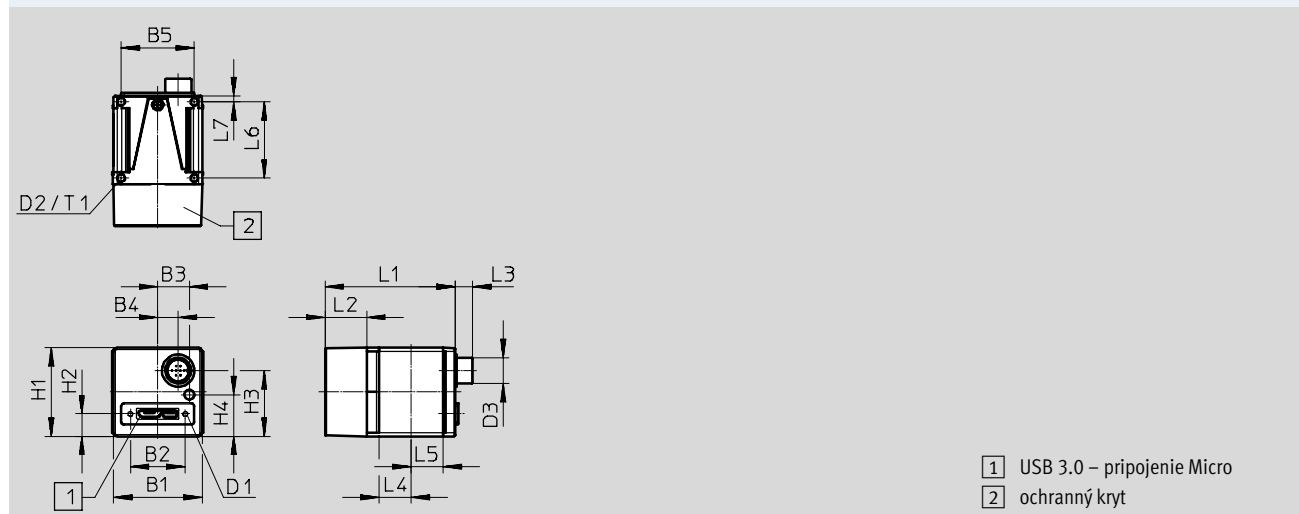
FESTO

Prevádzkové podmienky a podmienky okolia		
podmienky okolia		zачlonenie extrémnych vonkajších svetelných zdrojov čo najčistejší okolitý vzduch sucho
relatívna vlhkosť vzduchu	[%]	20 ... 80
materiál telesa		hliníková tvárna zliatina, eloxovaná
poznámka o materiáli		v zmysle RoHS

## Rožmery

sťahovanie CAD modelov → [www.festo.sk](http://www.festo.sk)

SBPB-R...-U3-1E1A-C



typ	B1	B2	B3	B4	B5	D1	D2	D3	H1	H2
SBPB-R ... -U3-1E1A-C	29	18	10,4	6,7	24	M2x4	M3	8,5	29	7,3

typ	H3	H4	L1	L2	L3	L4	L5	L6	L7	T1
SBPB-R ... -U3-1E1A-C	21,5	13,6	42,6	13,6	5,7	10,5	10,5	25	2	3,5



## Typové označenie – hlava kamery

	rozlíšenie snímača	čas expozície	rýchlosť snímania (celý obraz) [fps]	č. dielu	typ
	1280 x 1024 pixlov (SXGA)	9 μs – 2000 ms	60	8066466	SBPB-R2B-U3-1E1A-C
			60	8066467	SBPB-R2C-U3-1E1A-C
	1600 x 1200 pixlov (UXGA)	20 μs – 10000 ms	60	8066468	SBPB-R5B-U3-1E1A-C
			60	8066469	SBPB-R5C-U3-1E1A-C
	2456 x 2054 pixlov (5MPix)	27 μs – 999 ms	36	8066470	SBPB-R9B-U3-1E1A-C
			36	8066471	SBPB-R9C-U3-1E1A-C

# Riadiaci systém SBRD-Q

príslušenstvo – typové označenie

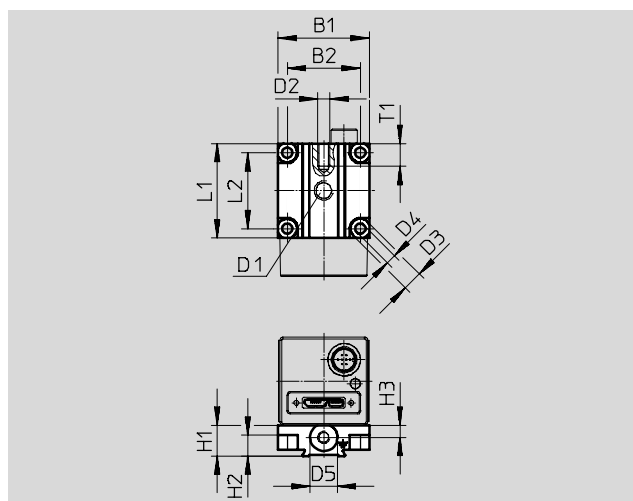
FESTO

Typové označenie – objektivy				technické údaje → internet: sasf-c	
	formát [palec]	pracovná vzdialenosť [mm]	ohnisková vzdialenosť [mm]	č. dielu	typ
	1/2	≥200	6	572910	SASF-C-L-F6
		≥250	12	572911	SASF-C-L-F12
	2/3	≥250	16	572912	SASF-C-L-F16
			25	572913	SASF-C-L-F25
			35	572914	SASF-C-L-F35

## Upevnenie SBAM-C11-CP

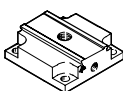
spôsob upevnenia: upnutie závitom  
materiál: hliníková tvárna zliatina,  
eloxovaná

poznámka o materiáli:  
v zmysle RoHS



typ	B1	B2	D1	D2	D3	D4	D5	H1	H2	H3	L1	L2	T1
SBAM-C11-CP	30	24	1/4-20 UNC	M4	6,5	3,4	9	10,2	6,9	4	31	25	7,5

## Typové označenie

upevnenie	hmotnosť [g]	č. dielu	typ
	19	8066474	SBAM-C11-CP

# Riadiaci systém SBRD-Q

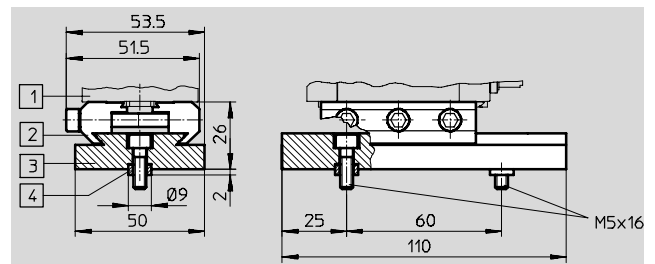
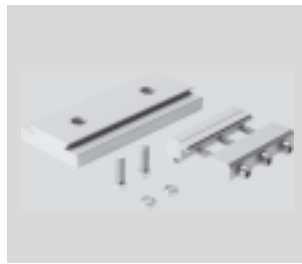
príslušenstvo – typové označenie

FESTO

## Adaptérová súprava SBOA-HMSV-39

s adaptačnou doskou  
na priskrutkovanie

materiál:  
tvárna hliníková zliatina, eloxovaná

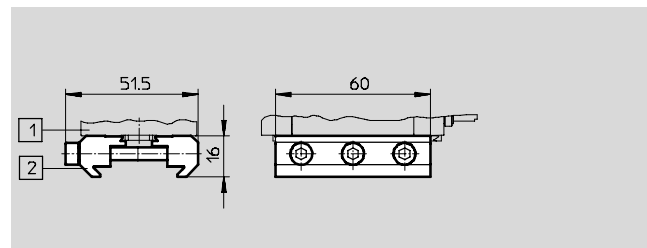


Typové označenie		
	č. dielu	typ
adaptérová súprava	541599	SBOA-HMSV-39

## Adaptérová súprava SBOA-HMSV-40

bez adaptačnej dosky  
na priskrutkovanie

materiál:  
tvárna hliníková zliatina, eloxovaná

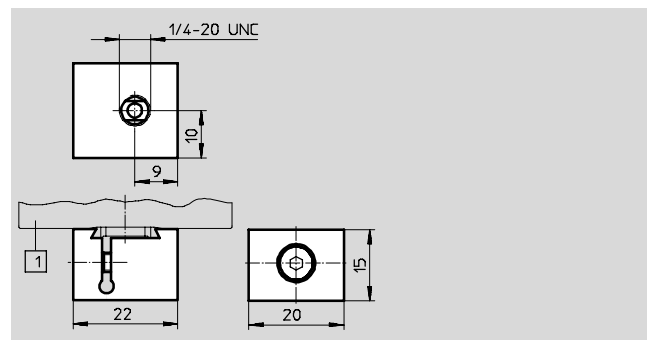


Typové označenie		
	č. dielu	typ
adaptérová súprava	541600	SBOA-HMSV-40

## Adaptérová súprava SBOA-HMSV-41

s vnútorným závitom G $\frac{3}{4}$   
na upevnenie na bežné statívy

materiál:  
tvárna hliníková zliatina, eloxovaná



Typové označenie		
	č. dielu	typ
adaptérová súprava	542140	SBOA-HMSV-41

## Riadiaci systém SBRD-Q

príslušenstvo – typové označenie

FESTO

### Výkyvné upevnenie

#### SBAM-C6-...

spôsob upevnenia:

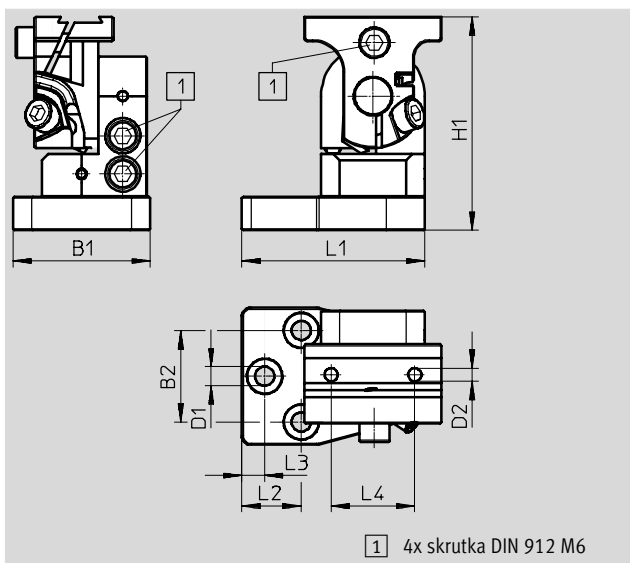
rybinová drážka, priebežný otvor

informácie o materiáli:

hliníková tvárna zliatina, eloxovaná

poznámka o materiáli:

v zmysle RoHS



### Rozmery [mm] a údaje pre objednávku

B1	B2	D1	D2	H1	L1	L2	L3	L4	hmotnosť [g]	č. dielu	typ
		∅	∅								
45	30	6,3	4,3	70	65,5	19,5	7,5	27,4	209	8058739	SBAM-C6-A2-AF
									28	8058740	SBAM-C6-CP-AF

### Upevnenie

#### SBAM-C6-CP

spôsob upevnenia:

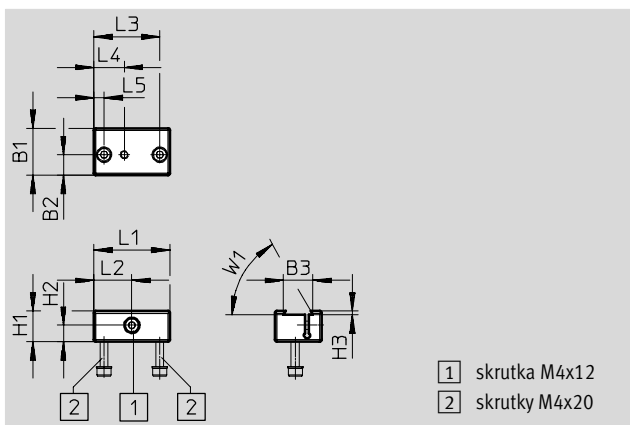
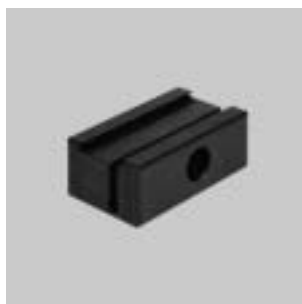
rybinová drážka, závit

informácie o materiáli:

eloxovaný hliník

poznámka o materiáli:

v zmysle RoHS



### Rozmery [mm] a údaje pre objednávku

B1	B2	B3	H1	H2	H3	L1	L2	L3	L4	L5	W1	hmotnosť [g]	KBK <sup>(1)</sup>	č. dielu	typ
23	10	14,5	15	8	1,8	37,4	18,7	32,4	15	5	60°	28	2	8031376	SBAM-C6-CP

1) Trieda odolnosti proti korózii 2 podľa normy Festo 940 070:

Konstruktívne diely s miernymi nárokmi na odolnosť proti korózii. Vonkajšie viditeľné časti s požiadavkami predovšetkým na vzhľad povrchu, ktorý je vystavený priamemu kontaktu s okolitou pre priemysel bežnou atmosférou prípadne kontaktu s médiami, ako sú chladiace látky a mazivá.

## Riadiaci systém SBRD-Q

príslušenstvo – typové označenie

FESTO

### Upevnenie

#### SBAM-C6-CP-AF

spôsob upevnenia:

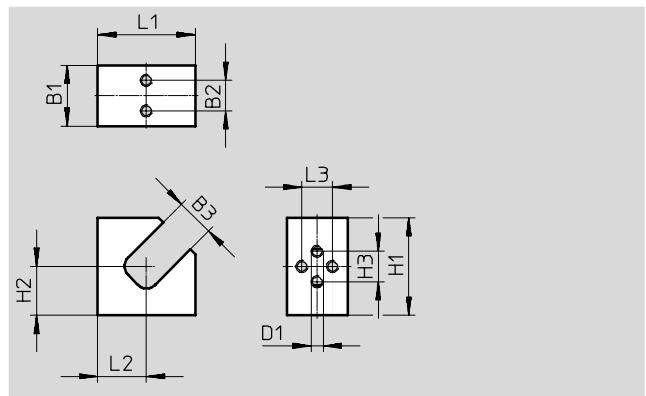
závit, upnutie

informácie o materiáli:

hliníková tvárna zliatina, eloxovaná

poznámka o materiáli:

v zmysle RoHS



Rozmery [mm] a údaje pre objednávku											hmotnosť [g]	č. dielu	typ
B1	B2	B3	D1	H1	H2	H3	L1	L2	L3				
20	10	12,5	M4	32	16	10	32	16	10		28	<b>8058740</b>	<b>SBAM-C6-CP-AF</b>

### Upevnenie

spôsob upevnenia:

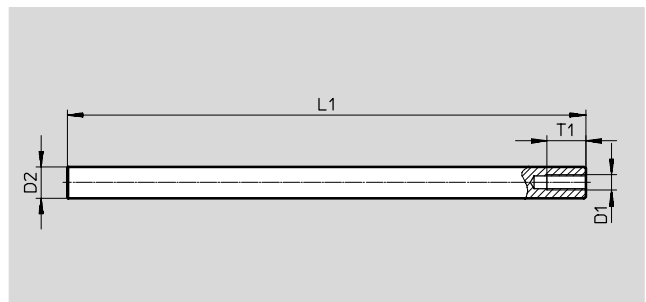
závit, upnutie

Informácie o materiáli:

vysokolegovaná oceľ

poznámka o materiáli:

v zmysle RoHS



Rozmery [mm] a údaje pre objednávku							hmotnosť [g]	č. dielu	typ
D1	D2	L1	T1	odolnosť proti korózii [KBK <sup>1)</sup> ]					
M6	12	200	15	2	178	<b>8058741</b>	<b>SBAM-C6-MR-200</b>		
		300			265	<b>8058742</b>	<b>SBAM-C6-MR-300</b>		

1) Trieda odolnosti proti korózii 2 podľa normy Festo 940 070:

Konstruktívne diely s miernymi nárokmi na odolnosť proti korózii. Vonkajšie viditeľné časti s požiadavkami predovšetkým na vzhľad povrchu, ktorý je vystavený priamemu kontaktu s okolitou pre priemysel bežnou atmosférou prípadne kontaktu s médiami, ako sú chladiace látky a mazivá.

# Riadiaci systém SBRD-Q

príslušenstvo – typové označenie

FESTO

## Upevňovací uholník

### SBAM-C6-A

spôsob upevnenia:

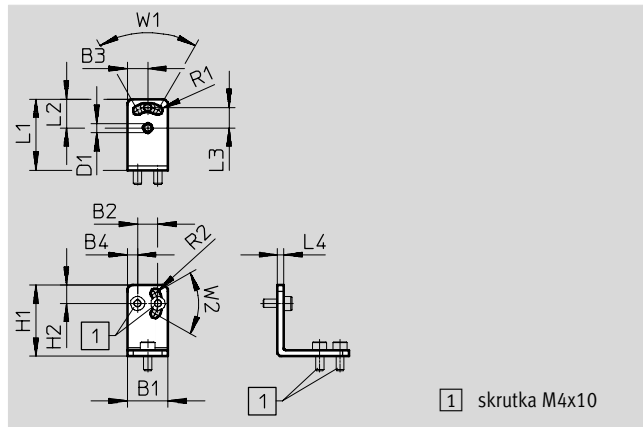
priebežné otvory

informácie o materiáli:

vysokolegovaná oceľ

poznámka o materiáli:

v zmysle RoHS



Rozmery [mm] a údaje pre objednávku									
B1	B2	B3	B4	D1	H1	H2	L1	L2	L3
20	10	10	5	4,5	35	9	35	14,3	10
L4	R1	R2	W1	W2	hmotnosť [g]	KBK <sup>1)</sup>	č. dielu	typ	
3	2,3	2,3	60°	60°	27	2	<b>8031377</b>	<b>SBAM-C6-A</b>	

1) Trieda odolnosti proti korózii 2 podľa normy Festo 940 070:

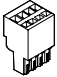
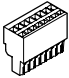
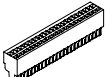
Konstruktívne diely s miernymi nárokmi na odolnosť proti korózii. Vonkajšie viditeľné časti s požiadavkami predovšetkým na vzhľad povrchu, ktorý je vystavený priamemu kontaktu s okolitou pre priemysel bežnou atmosférou prípadne kontaktu s médiami, ako sú chladiace látky a mazivá.




# Riadiaci systém SBRD-Q

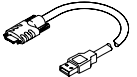
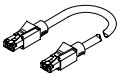
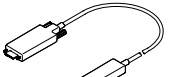
príslušenstvo – typové označenie

FESTO

Typové označenie – konektor					
	opis	PE <sup>(1)</sup>	č. dielu	typ	
	konektory s možnosťou vlastnej úpravy	1	575303	NECC-L2G4-C1-M	
	konektory s možnosťou vlastnej úpravy, 2 piny	1	575302	NECC-L2G2-C1	
	konektory s možnosťou vlastnej úpravy, 4 piny	1	8024782	NECC-L2G4-C1	
	konektory s možnosťou vlastnej úpravy, 5 pinov	1	575304	NECC-L2G5-C1	
	konektory s možnosťou vlastnej úpravy, 6 pinov	1	575305	NECC-L2G6-C1	
	konektory s možnosťou vlastnej úpravy, 8 pinov	1	575306	NECC-L2G8-C1	
	konektory s možnosťou vlastnej úpravy, 24 pinov	1	575307	NECC-L2G24-C1	

1) množstvo v balnej jednotke

Typové označenie – pamäťová karta					
	kapacita pamäte [GB]	rýchlostná trieda	max. rýchlosť čítania [MB/s]	č. dielu	typ
	32	trieda 10	20	4553880	CAMC-M-MS-G32

Typové označenie – spojovacie vedenie						
	elektrický prípoj 1	elektrický prípoj 2	dĺžka kábla [m]	hmotnosť [g]	č. dielu	typ
	priamy konektor USB 3.0 typ B micro	priamy konektor USB 3.0 typ A	5	282	8072582	NEBC-U7G10-KS-5-N-S-U5G9
	priamy konektor, RJ45	priamy konektor, RJ45	1	87	8040455	NEBC-R3G4-ES-1-S-R3G4-ET
	priamy konektor USB 3.0 typ B micro	priamy konektor USB 3.0 typ A	15	444	8093271	NEBC-U7G10-EH-15-N-S-U5G9
	priamy konektor USB 3.0 typ B micro	priamy konektor USB 3.0 typ A	30	530	8093272	NEBC-U7G10-EH-30-N-S-U5G9