

Regulačné ventily s filtrom PCRP

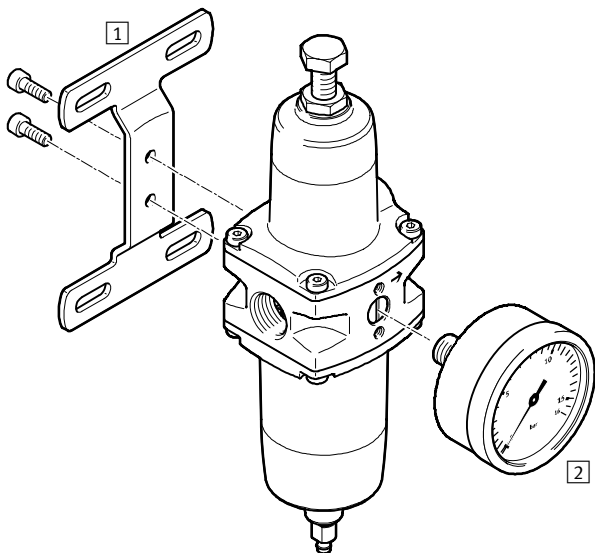
FESTO



Regulačné ventily s filtrom PCRP

prehľad pripojiteľných komponentov

FESTO



Upevňovacie prvky a príslušenstvo		→ strana/internet
1	upevňovací uholník PAMP	8
2	manometer PAGN	9
-	filtračná vložka PFEP	8

Regulačné ventily s filtrom PCR-P

legenda k typovému označeniu

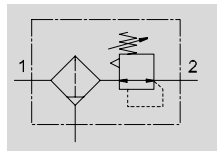
		PCR-P	-	64	-	N12	-	7	-	E	-	R1	-	M	-	T18
základná funkcia		PCR-P														
	regulačný ventil s filtrom															
veľkosť		64														
	rozmer rastra 64 mm															
pneumatický prípoj		G14														
	vnútorný závit G1/4															
	G12															
	vnútorný závit G1/2															
	N14															
	vnútorný závit NPT1/4															
	N12															
	vnútorný závit NPT1/2															
rozsah regulovaného tlaku		7														
	0,5 ... 7 bar															
	12															
	0,5 ... 12 bar															
jemnosť filtra		E														
	40 µm															
	C															
	5 µm															
teleso		R1														
	ušľachtilá oceľová liatina															
odpúšťanie kondenzátu		M														
	ručné, otáčaním															
rozsah teploty [°C]		T18														
	-20 ... +80															
	T19															
	-60 ... +80															

Regulačné ventily s filtrom PCRP

údajový list

FESTO

Funkcia



-  - prietok
1920 ... 4115 l/min
-  - teplotný rozsah
-60 ... +80 °C
-  - prevádzkový tlak
1 ... 20 bar

zodpovedá norme:
NACE MR0175/ISO 15156
(teleso a nádoba)



- funkcia filtrácie a regulácie kvôli úspore priestoru integrovaná v jednom telese
- dobré odlučovanie častíc a vysoký prietok
- dobrá charakteristika regulácie s malou hystereézou
- robustné teleso pre špeciálne požiadavky procesnej automatizácie
- vhodné na použitie v exteriéri a pri teplotách až -60 °C
- odolnosť proti UV žiareniu a korozívnemu prostrediu
- dva rozsahy regulácie tlaku: 0,5 ... 7 barov a 0,5 ... 12 barov
- dve pripojenia pre variabilné namontovanie manometra
- poistenie nastavených hodnôt regulačnou skrutkou s kontramaticou
- nové filtračné vložky → 8

Všeobecné technické údaje				
veľkosť	64			
pneumatický prípoj 1, 2	G $\frac{1}{4}$	G $\frac{1}{2}$	NPT $\frac{1}{4}$ -18	NPT $\frac{1}{2}$ -14
konštrukcia	regulačný ventil s filtrom bez manometra			
zodpovedá norme	NACE MR0175/ISO 15156 (teleso a nádoba)			
regulačná funkcia	s kompenzáciou napájacieho tlaku, so sekundárnym odvzdušnením			
spôsob upevnenia	s upevňovacou súpravou zapojenie do vedenia			
montážna poloha	zvislá $\pm 5^\circ$			
jemnosť filtra [μm]	40 5			
trieda čistoty výstupného vzduchu	stlačený vzduch podľa ISO 8573-1:2010 [6:4:4] (jemnosť filtra 5 μm) stlačený vzduch podľa ISO 8573-1:2010 [7:4:4] (jemnosť filtra 40 μm) inertné plyny			
odpúšťanie kondenzátu	ručné, otáčaním			
zabezpečenie ovládania	regulačná skrutka s kontramaticou			
rozsah regulovaného tlaku [bar]	0,5 ... 7 (7,25 ... 101,5 psi/0,05 ... 0,7 MPa) 0,5 ... 12 (7,25 ... 174 psi/0,05 ... 1,2 MPa)			
max. tlaková hystereéza [bar]	0,2			
indikácia tlaku	G $\frac{1}{4}$ pripravený			
max. množstvo kondenzátu [cm 3]	30			

Regulačné ventily s filtrom PCR

údajový list

Hodnoty prietoku					
rozsah regulovaného tlaku	0,5 ... 7 bar		0,5 ... 12		
pneumatický prípoj 1, 2	G $\frac{1}{4}$, NPT $\frac{1}{4}$ -18	G $\frac{1}{2}$, NPT $\frac{1}{2}$ -14	G $\frac{1}{4}$, NPT $\frac{1}{4}$ -18	G $\frac{1}{2}$, NPT $\frac{1}{2}$ -14	
štandardný nominálny prietok $q_{nN}^{1)}$ [l/min]					
jemnosť filtra	40 μ m	3320	4115	2845	3100
	5 μ m	2040	2150	1920	1980
max. štandardný prietok [l/min]					
jemnosť filtra	40 μ m	3980	6750	3990	6440
	5 μ m	2410	2920	2400	2740

 1) merané pri $p_1 = 10$ bar, $p_2 = 6$ bar a $\Delta p = 1$ bar

Prevádzkové podmienky a podmienky okolia		
typ	PCR-...-T18	PCR-...-T19
prevádzkový tlak [bar]	1 ... 20 (14,5 ... 290 psi/0,1 ... 2 MPa)	
prevádzkové médium	stlačený vzduch podľa ISO 8573-1:2010 [:-4:-]	
	inertné plyny	
teplota okolia [°C]	-20 ... +80	-60 ... +80
teplota média [°C]	-20 ... +80	-60 ... +80
skladovacia teplota [°C]	-20 ... +80	-60 ... +80

Hmotnosti [g]		
pneumatický prípoj 1, 2	G $\frac{1}{4}$, NPT $\frac{1}{4}$ -18	G $\frac{1}{2}$, NPT $\frac{1}{2}$ -14
regulačný ventil s filtrom PCR	1965	1910

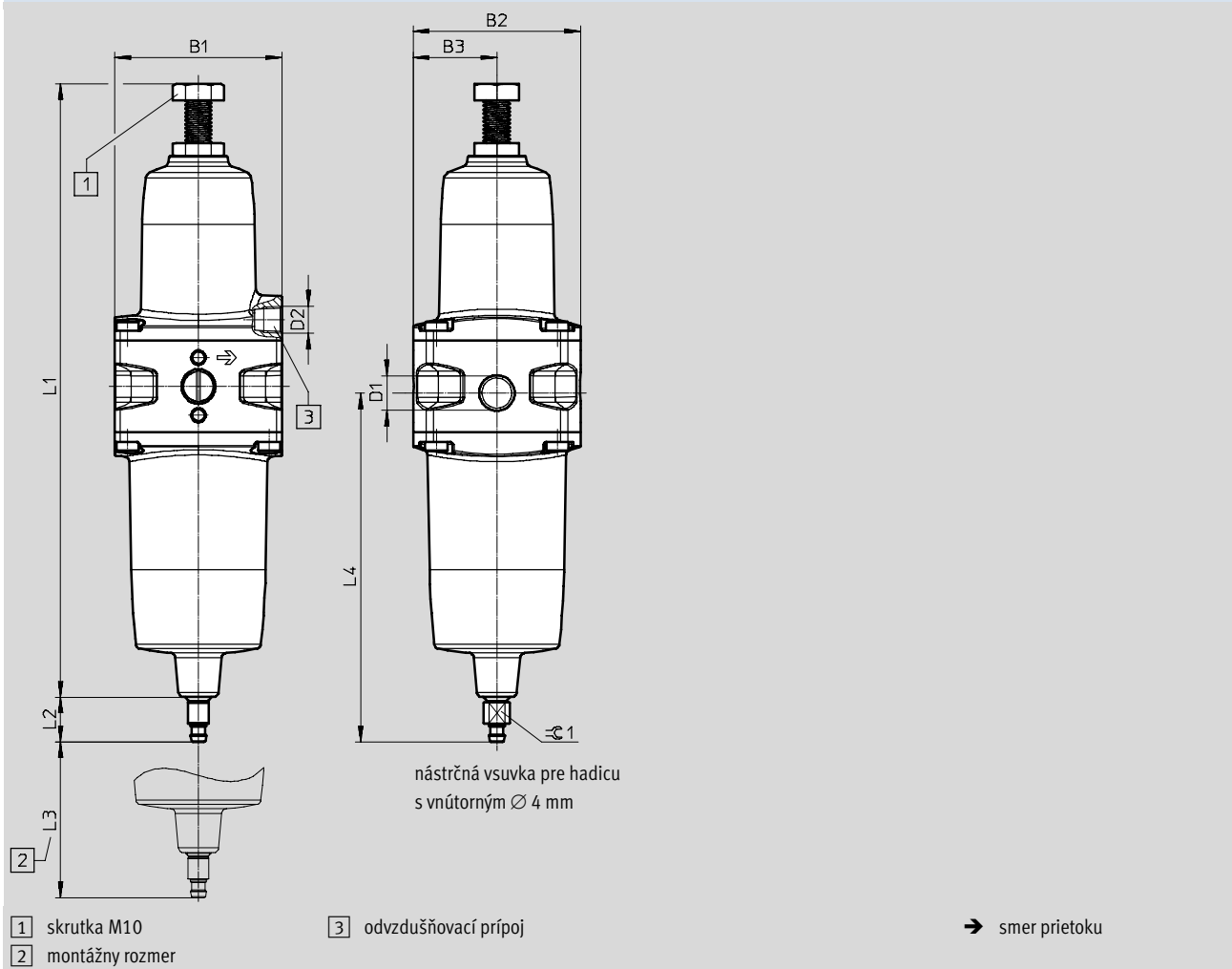
Materiály		
typ	PCR-...-T18	PCR-...-T19
teleso	ušľachtilá oceľová liatina, číslo materiálu: 1.4409/CF3M(316L)	
držiak filtra	ušľachtilá oceľová liatina, číslo materiálu: 1.4409/CF3M(316L)	
teleso	ušľachtilá oceľová liatina, číslo materiálu: 1.4409/CF3M(316L)	
filter	vysokolegovaná nehrdzavejúca oceľ, číslo materiálu: 1.4404/316L	
výpustná skrutka	vysokolegovaná nehrdzavejúca oceľ, číslo materiálu: 1.4404/316L	
regulačná skrutka	vysokolegovaná oceľ, nehrdzavejúca	
pružina	vysokolegovaná oceľ, nehrdzavejúca	
tesnenia	CR	
	NBR	
	-	VMQ
poznámka o materiáli	v zmysle RoHS	
	obsahuje LABS látky	

Regulačné ventily s filtrom PCRP

údajový list

Rozmery

sťahovanie CAD modelov → www.festo.sk



typ	B1	B2	B3	D1	D2	L1	L2	L3 min.	L4	$\sqrt{\text{C}} 1$
PCRP-64-G14	64	64	32	G $\frac{1}{4}$	NPT $\frac{1}{8}$ -27	234,3	17	60	135,7	8
PCRP-64-G12				G $\frac{1}{2}$						
PCRP-64-N14				NPT $\frac{1}{4}$						
PCRP-64-N12				NPT $\frac{1}{2}$						

Upozornenie: Tento výrobok zodpovedá ISO 1179-1 a ISO 228-1.

Regulačné ventily s filtrom PCR-P

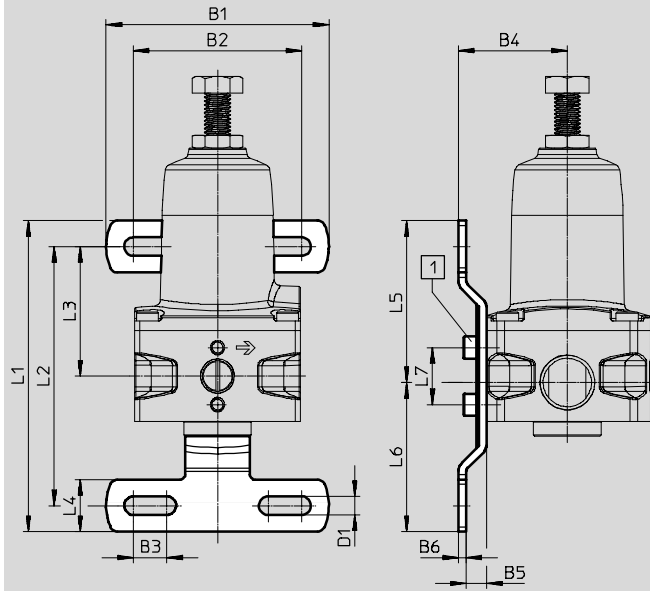
údajový list



Rozmery – príslušenstvo

sťahovanie CAD modelov → www.festo.sk

s upevňovacím uholníkom PAMP



1 skrutka s valcovou hlavou
ISO 4762-M5X8-A2-70

upevňovací uholník PAMP
→ strana 8

B1	B2	B3	B4	B5	B6	D1	L1	L2	L3	L4	L5	L6	L7
86	65	13	42	7,8	3	7,1	120	100	50	20	62,5	57,5	22

Typové označenie

rozsah teplôt -20 ... +80 °C

prípoj	jemnosť filtra 5 µm		jemnosť filtra 40 µm	
	č. dielu	typ	č. dielu	typ

rozsah regulácie tlaku 0,5 ... 7 barov

G $\frac{1}{4}$	4787803	PCRP-64-G14-7-C-R1-M-T18	4787805	PCRP-64-G14-7-E-R1-M-T18
G $\frac{1}{2}$	4787811	PCRP-64-G12-7-C-R1-M-T18	4787813	PCRP-64-G12-7-E-R1-M-T18
NPT $\frac{1}{4}$ -18	4787799	PCRP-64-N14-7-C-R1-M-T18	4787801	PCRP-64-N14-7-E-R1-M-T18
NPT $\frac{1}{2}$ -14	4787807	PCRP-64-N12-7-C-R1-M-T18	4787809	PCRP-64-N12-7-E-R1-M-T18

rozsah regulácie tlaku 0,5 ... 12 barov

G $\frac{1}{4}$	4787804	PCRP-64-G14-12-C-R1-M-T18	4787806	PCRP-64-G14-12-E-R1-M-T18
G $\frac{1}{2}$	4787812	PCRP-64-G12-12-C-R1-M-T18	4787814	PCRP-64-G12-12-E-R1-M-T18
NPT $\frac{1}{4}$ -18	4787800	PCRP-64-N14-12-C-R1-M-T18	4787802	PCRP-64-N14-12-E-R1-M-T18
NPT $\frac{1}{2}$ -14	4787808	PCRP-64-N12-12-C-R1-M-T18	4787810	PCRP-64-N12-12-E-R1-M-T18

Typové označenie

rozsah teplôt -60 ... +80 °C

prípoj	jemnosť filtra 5 µm		jemnosť filtra 40 µm	
	č. dielu	typ	č. dielu	typ

rozsah regulácie tlaku 0,5 ... 7 barov

G $\frac{1}{4}$	5394669	PCRP-64-G14-7-C-R1-M-T19	5394671	PCRP-64-G14-7-E-R1-M-T19
G $\frac{1}{2}$	5394677	PCRP-64-G12-7-C-R1-M-T19	5394679	PCRP-64-G12-7-E-R1-M-T19
NPT $\frac{1}{4}$ -18	5394665	PCRP-64-N14-7-C-R1-M-T19	5394667	PCRP-64-N14-7-E-R1-M-T19
NPT $\frac{1}{2}$ -14	5394673	PCRP-64-N12-7-C-R1-M-T19	5394675	PCRP-64-N12-7-E-R1-M-T19

rozsah regulácie tlaku 0,5 ... 12 barov

G $\frac{1}{4}$	5394670	PCRP-64-G14-12-C-R1-M-T19	5394672	PCRP-64-G14-12-E-R1-M-T19
G $\frac{1}{2}$	5394678	PCRP-64-G12-12-C-R1-M-T19	5394680	PCRP-64-G12-12-E-R1-M-T19
NPT $\frac{1}{4}$ -18	5394666	PCRP-64-N14-12-C-R1-M-T19	5394668	PCRP-64-N14-12-E-R1-M-T19
NPT $\frac{1}{2}$ -14	5394674	PCRP-64-N12-12-C-R1-M-T19	5394676	PCRP-64-N12-12-E-R1-M-T19

Regulačné ventily s filtrom PCRP

príslušenstvo

FESTO

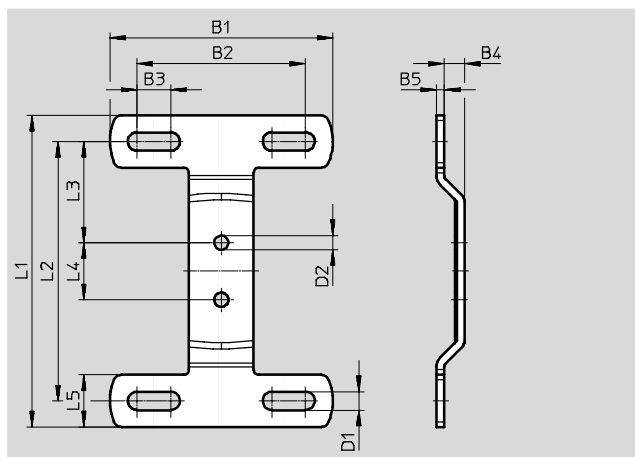
Upevňovací uholník PAMP

- pre montáž samostatného zariadenia na stenu

teplota média/teplota okolia:
-60 ... +80 °C

materiál uholníka/skrutiek:
vysokolegovaná oceľ, nehrdzavejúca

poznámka o materiáli:
v zmysle RoHS
bez obsahu medi a PTFE



Rozmery												
B1	B2	B3	B4	B5	D1	D2	L1	L2	L3	L4	L5	
86	65	13	7,8	3	7,1	5,5	120	100	39	22	20	

Typové označenie				
veľkosť	moment zatahnutia pre upevnenie ventilov [Nm]	hmotnosť [g]	č. dielu	typ
64	5 ±10%	119	8081356	PAMP-MB-64

Filtračné vložky PFEP

materiál filtra:
vysokolegovaná oceľ, nehrdzavejúca

poznámka o materiáli:
v zmysle RoHS
bez obsahu medi a PTFE



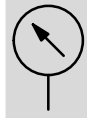
Typové označenie				
veľkosť	jemnosť filtra [µm]	hmotnosť [g]	č. dielu	typ
64	5	77	8081360	PFEP-64-C
	40	64	8081365	PFEP-64-E


Regulačné ventily s filtrom PCRP

príslušenstvo

FESTO

Manometer PAGN



-  - teplotný rozsah
-40 ... +200 °C

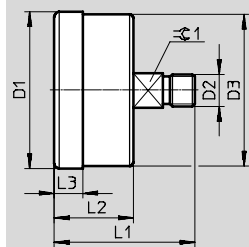


Technické údaje		
nominálna veľkosť		63
pneumatický prípoj		G $\frac{1}{4}$
prevádzkové médium		inertné plyny neutrálne tekutiny
poznámka o prevádzkovom/ riadiacom médiu		bez kyslíka bez acetylénu
konštrukcia		manometer s trubkovou pružinou
zodpovedá norme		EN 837-1
spôsob upevnenia		zapojenie do vedenia
poloha prípojov		zozadu uprostred
teplota okolia	[°C]	-40 ... +60
teplota média	[°C]	-40 ... +200 ¹⁾
skladovacia teplota	[°C]	-40 ... +70
trieda presnosti merania		1,6
činiteľ striedavého zaťaženia		0,66
krytie		IP65
hmotnosť	[g]	160

1) Ak použijete médium s teplotou nižšou ako 0 °C, prevádzkové médium musí byť suché.

Materiály	
teleso	vysokolegovaná oceľ, nehrdzavejúca (farba: strieborná)
priezor	PC
závitová časť/ materiály v kontakte s médiom	vysokolegovaná oceľ, nehrdzavejúca
poznámka o materiáli	v zmysle RoHS

Rozmery sťahovanie CAD modelov → www.festo.sk



D1	D2	D3	L1	L2	L3	±0.1
Ø		Ø				
63	G $\frac{1}{4}$	62	57	33	11,5	14

Typové označenie						
nominálna veľkosť	pneumatický prípoj	prevádzkový tlak	rozsah indikácie	č. dielu	typ	
vonkajšia stupnica s jednotkou bar, vnútorná stupnica s jednotkou psi						
63	G $\frac{1}{4}$	0 ... 16 bar	0 ... 16 bar	8081401	PAGN-63-16-G14-R1-1.6-0.5-V2	