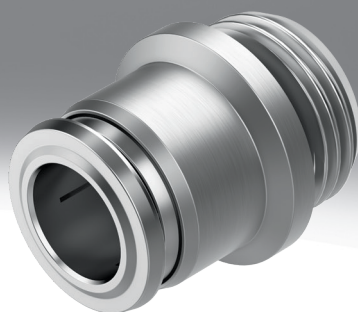


Nástrčné závitové spojky NPQR

FESTO



Hlavné údaje

Použitie



Jednoduchý výber správnej závitovej spojky. Festo ponúka správne riešenie pre každý prípoj. V ponuke sú pohodlné závitové spojovacie prvky s viac ako 1000 typmi štandardných a funkčných závitových spojok.

Prehľad kombinácií hadíc so závitovými spojkami

Použitie	Závitová spojka	Hadica	Opis
štandard	QS	PEN	Rozmanité použitie za atraktívnu cenu. Flexibilita vďaka vysokej odolnosti, jednoduchá inštalácia vďaka optimalizovaným polomerom pohybu. Vysoká odolnosť v dynamických aplikáciách.
	QS	PUN	Maximálna flexibilita pri štandardných aplikáciách vďaka množstvu kombinácií rôznych typov.
	QS	PAN	Splňa všetky požiadavky aj pri štandardných aplikáciách v rozšírených rozsahoch tlakov a teplôt.
vyššie tlaky	NPQM	PAN-MF	Splňa normu DIN 73378: ideálne na použitie v mobilnej pneumatike. Vhodné pre rozšírené rozsahy teplôt pri vysokých rozsahoch tlakov.
	NPQH	PAN-R	Vysoký výkon pri rozsahu tlaku do 20 barov: napr. pri použití multiplikátora DPA.
odolnosť proti chemikáliám, vhodnosť pre potravinársky priemysel a odolnosť proti hydrolyze	NPQP	PLN	Odolné proti čistiacim prostriedkom, v zmysle FDA, hospodárne. Možná náhrada za kombináciu so závitovými spojkami z ušľachtilej ocele.
	NPKA	PUN-H	Odolné proti hydrolyze a vhodné pre aplikácie s vodou. Kombinácia vhodná pre čisté priestory, v zmysle FDA, odolnosť proti korózii, 100 % polymér. Veľmi jednoduchá inštalácia „jedným kliknutím“.
	NPQH	PFAN/PTFEN	Pre vysoké teploty do 150 °C. vhodnosť pre potravinársky priemysel, v zmysle FDA, odolnosť proti čistiacim prostriedkom.
	NPCK	PFAN/PTFEN	Jednoduché čistenie vďaka konštrukcii prevlečenej matice bez hrán. Najvyššia odolnosť proti korózii (KBK 4) a v zmysle FDA. Pre rôzne médiá.
CRQS	PFAN/PTFEN	Najvyššia odolnosť proti korózii (KBK 4) a maximálna odolnosť proti agresívnym kyselinám a lúhom.	
odolnosť proti chemikáliám a odolnosť proti hydrolyze	NPQR	PFAN/PTFEN	Optimálna konštrukcia, menej hrán, kde sa môže usadiť špina, za atraktívnu cenu. Pre vysoké teploty do 150 °C. Rozsah tlaku do 16 barov. Najvyššia odolnosť proti korózii (KBK 4).
antistatickosť	NPQM	PUN-CM	Antistatická hadica plus celokovová závitová spojka: maximálna ochrana elektrických a elektronických súčiastok.
samozhášavosť	NPQM	PUN-V0	Vysoká miera bezpečnosti v oblastiach s nebezpečenstvom požiaru, a to vďaka samozhášavým vlastnostiam. Hadica je overená v zmysle DIN 5510-2.
odolnosť proti zväracím iskrám	NPQH	PUN-V0-C	Ideálne v prípade zväracích iskier. Hospodárne a bezpečné vďaka 2 mm hrúbke hadice pri ľubovoľnom priemere.
	QS-V0	PAN-V0	Bezpečné aj pri nepriamom kontakte so zväracími iskrami: hadica s dvomi vrstvami a špeciálnou závitovou spojkou.

Hlavné údaje

Sortiment výrobkov: nástrčné závitové spojky

QSM, rad mini

Údajové listy → internet: qsm



Malá závitová spojka pre maximálne využitie v najmenších priestoroch. Na použitie v pneumatických systémoch s rozsahom teplôt do 80 °C a tlaku do 14 barov. Hadice s vonkajším \varnothing 2, 3, 4 a 6 mm so závitovým prípojom M3, M5, M6, M7, R1/8 a G1/8.

QS, rad štandard

Údajové listy → internet: qs



Bohatý výber závitových spojok pre použitie v pneumatických systémoch s rozsahom teplôt do 80 °C a tlaku do 14 barov. Hadice s vonkajším \varnothing 4, 6, 8, 10, 12, 16 a 22 mm so závitovým prípojom R1/8... R1/2 a G1/8... G3/4.

CRQS, ušľachtilá oceľ

Údajové listy → internet: crqs



Nástrčná závitová spojka z ušľachtilej ocele. Najvyššia odolnosť proti korózii KBK4 a proti chemickým látkam, s certifikátom pre potravinársky a baliaci priemysel. Na použitie v pneumatických systémoch s rozsahom teplôt do 120 °C a tlaku do 10 barov. Hadice s vonkajším \varnothing 4, 6, 8, 10, 12 a 16 mm so závitovým prípojom M5 a R1/8... R1/2.

QS-V0, odolnosť proti zväracím iskrám

Údajové listy → internet: qs-v0



Nástrčná závitová spojka na použitie na všetkých miestach s nebezpečenstvom požiaru, ako sú zväracie zariadenia v automobilovom priemysle, ako aj pri stavbe budov. Na použitie v pneumatických systémoch s rozsahom teplôt do 60 °C a tlaku do 10 barov. Hadice s vonkajším \varnothing 4, 6, 8, 10 a 12 mm so závitovým prípojom R1/8... R1/2 a G1/8... G1/2.

NPQH

Údajové listy → internet: npqh



Celokovová nástrčná závitová spojka z mosadze, chemicky poniklovaná. Vysoká odolnosť proti korózii KBK3 a proti chemickým látkam. Na použitie v pneumatických systémoch s rozsahom teplôt do 150 °C a tlaku do 20 barov. Hadice s vonkajším \varnothing 4, 6, 8, 10, 12 a 14 mm so závitovým prípojom M5, M7 a G1/8... G1/2.

NPQM

Údajové listy → internet: npqm



Kovová nástrčná závitová spojka za dobrú cenu na použitie v pneumatických systémoch s rozsahom teplôt do 70 °C a tlaku do 16 barov. Hadice s vonkajším \varnothing 3, 4, 6, 8, 10, 12 a 14 mm so závitovým prípojom M5, M7 a G1/8... G1/2.

NPQP

Údajové listy → internet: npqp



Polypropylénová závitová spojka na použitie v aplikáciách s prietokmi extrémnych médií. Na použitie v pneumatických systémoch s rozsahom teplôt do 60 °C a tlaku do 10 barov. Hadice s vonkajším \varnothing 4, 6, 8, 10 a 12 mm so závitovým prípojom R1/8... R1/2.

NPQR, ušľachtilá oceľ

Údajové listy → internet: npqr



Nástrčná závitová spojka z ušľachtilej ocele. Najvyššia odolnosť proti korózii KBK4 a proti chemickým látkam. Na použitie v pneumatických systémoch s rozsahom teplôt do 150 °C a tlaku do 16 barov. Hadice s vonkajším \varnothing 4, 6, 8, 10, 12, 14 a 16 mm so závitovým prípojom M5, M7 a G1/8... G1/2.

Hlavné údaje

Sortiment výrobkov: funkčné nástrčné závitové spojky

Blokovácia nástrčná závitová spojka QSK

Údajové listy → internet: qsk



Nástrčná závitová spojka blokuje prúd vzduchu po uvoľnení hadice. Na použitie v pneumatických systémoch s rozsahom teplôt do 60 °C a tlaku do 14 barov. Hadice s vonkajším \varnothing 4, 6, 8, 10 a 12 mm so závitovým prípojom M5, R1/8... R1/2 a G1/8... G1/2.

Rotačná nástrčná závitová spojka QSR

Údajové listy → internet: qsr



Nástrčná závitová spojka s kyvným pripojením, otočná o 360°. Guľôčkové ložisko umožňuje otočné pohyby pri aplikácii do max. 500 ot./min. Na použitie v pneumatických systémoch s rozsahom teplôt do 60 °C a tlaku do 14 barov. Hadice s vonkajším \varnothing 4, 6, 8, 10 a 12 mm so závitovým prípojom M5, R1/8... R1/2 a G1/8... G1/2.

Sortiment výrobkov: závitové rýchlospojky

NPCK

Údajové listy → internet: npck



Závitová spojka z ušľachtilej ocele na použitie v oblastiach s intenzívnym čistením. Najvyššia odolnosť proti korózii KBK4. Na použitie v pneumatických systémoch s rozsahom teplôt do 120 °C a tlaku do 12 barov. Hadice s vonkajším \varnothing 4, 6, 8 a 10 mm so závitovým prípojom M5 a G1/8... G3/8.

Sortiment výrobkov: nacvakávacie spojky

NPKA

Údajové listy → internet: npka



Plastová závitová spojka na jednoduchú inštaláciu jednou rukou. Odolnosť proti hydrolyze, v zmysle FDA a jednoduché čistenie. Na použitie v pneumatických systémoch s rozsahom teplôt do 60 °C a tlaku do 10 barov. Hadice s vonkajším \varnothing 6 mm so závitovým prípojom G1/8.

Technické údaje

Všeobecné technické údaje		
pneumatický prípoj 1	vonkajší závit M5; M7; G3/8; G1/2	vonkajší závit G1/8; G1/4
veľkosť	štandard	
konštrukcia	princíp push-pull	
montážna poloha	ľubovoľná	
typ tesnenia na závitovej časti	tesniaci krúžok	
menovitý moment zatahnutia [Nm]	1 ±20 % pri závitovom prípoji M5	
	3 ±20 % pri závitovom prípoji M7	
	6 ±20 % pri závitovom prípoji G1/8 (výnimka NPQR-DK-G18-Q4: 3±20 %)	
	7,5 ±20 % pri závitovom prípoji G1/4	
	9 ±20 % pri závitovom prípoji G3/8	
	9 ±20 % pri závitovom prípoji G1/2	
hĺbka zasunutia hadice [mm]	14 pre hadicu s vonkajším Ø 4 mm	
	13,5 pre hadicu s vonkajším Ø 6 mm	16 pre hadicu s vonkajším Ø 6 mm
	16,8 pre hadicu s vonkajším Ø 8 mm	
	19,4 pre hadicu s vonkajším Ø 10 mm	
	22,4 pre hadicu s vonkajším Ø 12 mm	
	21,5 pre hadicu s vonkajším Ø 14 mm	
	23,5 pre hadicu s vonkajším Ø 16 mm	

Prevádzkové podmienky a podmienky okolia		
pneumatický prípoj 2	pre hadice s vonkajším Ø 4 mm; 6 mm; 8 mm; 10 mm; 12 mm	pre hadice s vonkajším Ø 14 mm; 16 mm
prevádzkový tlak v celom rozsahu teploty [bar]	-0,95... +16	-0,95... +12
prevádzkové médium	stlačený vzduch podľa ISO 8573-1:2010 [7:--:-] voda v zmysle vyhlásenia výrobcu ¹⁾	
poznámka o prevádzkovom/riadiacom médiu	možnosť prevádzky s mazaním	
teplota okolia ²⁾ [°C]	-20... +150	-5... +150
poznámka o teplote okolia	–	pri PUN-H: -20 °C až 60 °C
odolnosť proti korózii KBK ³⁾	4	
vhodnosť pre potravinárstvo ¹⁾	pozri vyhlásenie o zhode	
	NSF/ANSI 169	
úrad, ktorý vystavuje certifikát	NSF C0556009	

1) Ďalšie informácie na www.festo.com/catalogue/npqr → Podpora/súbory na stiahnutie.

2) Zohľadnite oblasť využitia plastovej hadice.

3) Trieda odolnosti proti korózii KBK 4 podľa normy Festo FN 940070



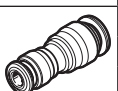




Mimoriadne veľké nároky na odolnosť proti korózii. Voľné pôsobenie poveternostných vplyvov v ťažkých korozívnych podmienkach. Diely v prostredí s agresívnymi médiami, napr. v potravinárstve alebo v chemickom priemysle. Tieto aplikácie musia byť v prípade potreby overené špeciálnymi skúškami (→ aj FN 940082) s príslušnými médiami.

Materiály	
teleso	vysokolegovaná oceľ, nehrdzavejúca
uvoľňovací krúžok	vysokolegovaná oceľ, nehrdzavejúca
diel na upínanie hadice	vysokolegovaná oceľ, nehrdzavejúca
matica (len NPQR-H)	vysokolegovaná oceľ, nehrdzavejúca
O-krúžok	FPM
hadicové tesnenie	FPM
poznámka o materiáli	v zmysle RoHS




Montáž/demontáž hadice

Montáž	Demontáž
<p>Predpokladom na bezpečné uchytenie a ochranu pred poškodením vnútorného tesnenia je rovné skrátenie hadice a odstránenie ostrapu.</p> <p>1) Hadicu zavedzte až na doraz. Treba dbať na to, aby hadica bola zasunutá do tesnenia, ktoré je vo vnútri. V závislosti od tolerovanej polohy hadice a tesnenia možno kontakt hadice s tesnením mylne interpretovať ako doraz.</p> <p>2) Skontrolujte stabilitu hadicového spojenia ľahkým potiahnutím hadice.</p>	<p>1) Uvoľnenie hadice sa dosiahne jednoduchým stlačením uvoľňovacieho krúžku a jeho pridržením v stlačenej polohe. Hadicu opatrne vytiahnite zo závitovej spojky.</p> <p>2) Pred ďalším použitím odrežte poškodenú časť hadice.</p>

Prehľad sortimentu

tvar	konštrukcia	typ	prípoj D1		vonkajší Ø hadice	prípoj D2		→ strana
			závit M	závit G		vonkajší Ø hadice	vonkajší Ø hadice	
priamy tvar	nástrčná závitová spojka – vonkajší závit s vnútorným šesťhranom							
		NPQR-DK	M5	–	–	4, 6	8	
			M7	–				
			–	G1/8				4, 6, 8, 10
			–	G1/4				6, 8, 10
			–	G3/8				8, 10, 12
			–	G1/2				12, 14, 16
	nástrčná spojka							
		NPQR-D	–	–	4	4	9	
			–	–	6	6		
			–	–	8	8		
			–	–	10	10		
			–	–	12	12		
			–	–	14	14		
		NPQR-D redukčná	–	–	6	4	9	
–			–	8	6			
–			–	10	8			
–			–	12	10			
–			–	16	12			
nástrčná spojka – priechodka								
	NPQR-H	–	–	4	4	10		
		–	–	6	6			
		–	–	8	8			
		–	–	10	10			
		–	–	12	12			
		–	–	16	16			
uzatváracia skrutka								
	NPQR-BK	M5	–	–	–	10		
		M7	–					
		–	G1/8					
		–	G1/4					
		–	G3/8					
		–	G1/2					
tvar L	nástrčná spojka L – vonkajší závit s vonkajším šesťhranom							
		NPQR-L	M5	–	–	4, 6	11	
			–	G1/8				4, 6, 8
			–	G1/4				6, 8, 10
			–	G3/8				10, 12
			–	G1/2				12, 14, 16
			–	–				–
	nástrčná spojka L							
		NPQR-L	–	–	4	4	11	
			–	–	6	6		
			–	–	8	8		
			–	–	10	10		
–			–	12	12			
–			–	14	14			
–			–	16	16			

Prehľad sortimentu

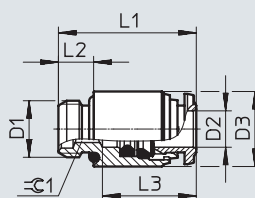
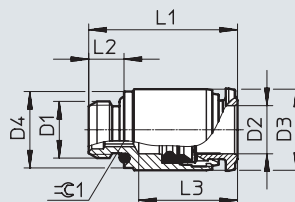
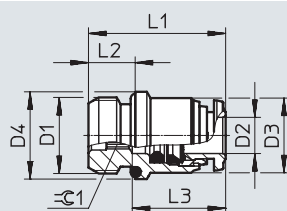
tvar	konštrukcia	typ	prípoj D1			prípoj D2		→ strana
			závit M	závit G	vonkajší Ø hadice	vonkajší Ø hadice		
tvar T		NPQR-T	nástrčná závitová spojka T – vonkajší závit s vonkajším šesťhranom					12
			M5	–	–	4, 6		
			–	G1/8	–	6, 8		
			–	G1/4	–	8, 10		
			–	G3/8	–	10, 12		
			–	G1/2	–	12, 16		
		NPQR-T	nástrčná spojka T					12
			–	–	4	4		
			–	–	6	6		
			–	–	8	8		
			–	–	10	10		
			–	–	12	12		
tvar Y		NPQR-Y	nástrčná spojka Y					13
			–	–	4	4		
			–	–	6	6		
			–	–	8	8		
			–	–	10	10		
			–	–	12	12		
–	–	16	16					

Údajový list

Nástrčná závitová spojka

NPQR-DK

vonkajší závit s vnútorným šesťhranom



NPQR-DK-G18-Q4
NPQR-DK-G14-Q6
NPQR-DK-G38-Q8
NPQR-DK-G38-Q10
NPQR-DK-G12-Q12
NPQR-DK-G12-Q14

NPQR-DK-M5-Q4
NPQR-DK-M7-Q4
NPQR-DK-G18-Q8
NPQR-DK-G18-Q10
NPQR-DK-G14-Q10

NPQR-DK-M5-Q6
NPQR-DK-M7-Q6
NPQR-DK-G18-Q6
NPQR-DK-G14-Q8
NPQR-DK-G38-Q12
NPQR-DK-G12-Q16

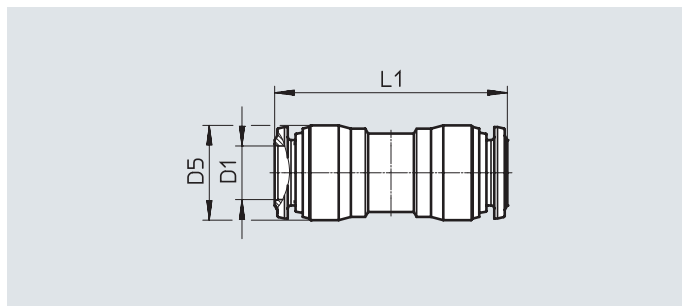
Rozmery a typové označenie

pneumatický prípoj		menovitá šírka [mm]	rozmery [mm]						hmotnosť/ kus [g]	č. dielu	typ	PE ¹⁾
vonkajší závit D1	pre hadicu s vonkajším \varnothing D2		D3 \varnothing	D4 \varnothing	L1	L2	L3	$\varnothing C1$				
závit M s tesniacim krúžkom												
M5	4	2,1	9,8	8	19,5	4	14	2	5,4	8085657	NPQR-DK-M5-Q4	1
	6	2,6	10	-	20,1	4	13,5	2,5	5,7	8085659	NPQR-DK-M5-Q6	1
M7	4	2,6	9,8	9,4	21	5	14	2,5	6,2	8085658	NPQR-DK-M7-Q4	1
	6	4,2	10	-	21	5	13,5	4	5,8	8085660	NPQR-DK-M7-Q6	1
závit G s tesniacim krúžkom												
G1/8	4	2,6	10	12,9	19,5	6	14	2,5	7,5	8085661	NPQR-DK-G18-Q4	1
	6	4,2	12,8	-	23,5	6	16	4	11,4	8085662	NPQR-DK-G18-Q6	1
	8	5,3	13,8	13	25,5	6	16,8	5	14,7	8085663	NPQR-DK-G18-Q8	1
	10	5,3	17	13	28,5	6	19,4	5	19,1	8087695	NPQR-DK-G18-Q10	1
G1/4	6	4,2	12,8	15	23,5	8	16	4	12,8	8085664	NPQR-DK-G14-Q6	1
	8	6,3	15	-	23,5	8	16,8	6	14,4	8085665	NPQR-DK-G14-Q8	1
	10	6,3	16,8	16	29,5	8	19,4	6	22,6	8085666	NPQR-DK-G14-Q10	1
G3/8	8	6,3	14	20	22	9	16,8	6	20,5	8086953	NPQR-DK-G38-Q8	1
	10	7,3	17	20	26,5	9	19,4	7	24,3	8085667	NPQR-DK-G38-Q10	1
	12	8,4	20	-	33	9	22,4	8	36,5	8085668	NPQR-DK-G38-Q12	1
G1/2	12	8,4	20	24,8	30,5	10	22,4	8	40,7	8085669	NPQR-DK-G12-Q12	1
	14	11,6	21,5	24,8	29,5	10	21,5	10	46,8	8085670	NPQR-DK-G12-Q14	1
	16	12,6	24	24,8	36	10	23,5	12	49	8085671	NPQR-DK-G12-Q16	1

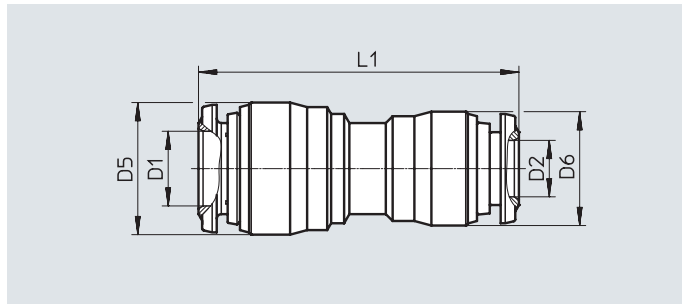
1) obsah balenia v kusoch

Údajový list

Nástrčná spojka NPQR-D



redukčná



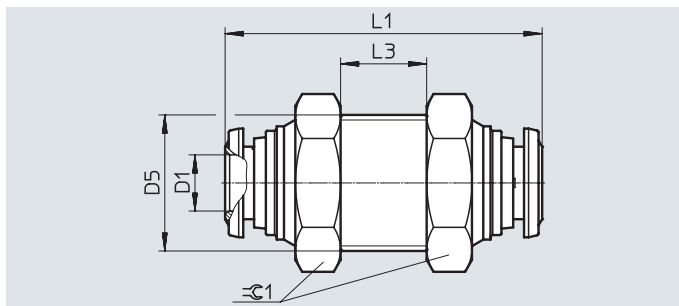
Rozmery a typové označenie

pneumatický prípoj		menovitá šírka [mm]	rozmery [mm]			hmotnosť/ kus [g]	č. dielu	typ	PE ¹⁾
pre hadicu s vonkajším ø D1	pre hadicu s vonkajším ø D2		D5 ø	D6 ø	L1				
4	4	3	10,3	-	30	9,8	8085697	NPQR-D-Q4-E	1
6	6	5	12,5	-	34	15	8085698	NPQR-D-Q6-E	1
8	8	7	14,5	-	35,5	19,4	8085699	NPQR-D-Q8-E	1
10	10	9	17,5	-	41	32,4	8085700	NPQR-D-Q10-E	1
12	12	11	20,5	-	47	49,1	8085701	NPQR-D-Q12-E	1
14	14	13	21,5	-	45	36,1	8085702	NPQR-D-Q14-E	1
16	16	15	24	-	53,5	65,6	8085703	NPQR-D-Q16-E	1
redukčná									
6	4	3	12,5	10,3	32,1	12	8085704	NPQR-D-Q6-Q4	1
8	6	5	14,5	12,5	35	16,7	8085705	NPQR-D-Q8-Q6	1
10	8	7	17,5	14,5	38,5	25,1	8085706	NPQR-D-Q10-Q8	1
12	10	9	20,5	17,5	44	39,6	8085707	NPQR-D-Q12-Q10	1
16	12	11	24	20,5	52,5	60,2	8085708	NPQR-D-Q16-Q12	1

1) obsah balenia v kusoch

Údajový list

Nástrčná spojka – priechodka NPQR-H

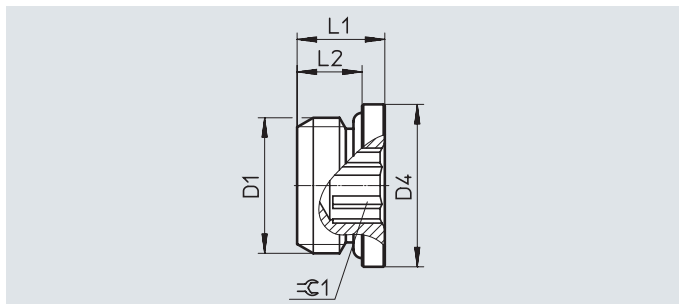


Rozmery a typové označenie

pneumatický prípoj pre hadicu s vonkajším \varnothing D1	menovitá šírka [mm]	rozmery [mm]				hmotnosť/ kus [g]	č. dielu	typ	PE ¹⁾
		D5	L1	L3 max.	$\approx \text{G}1$				
4	3	M12x1	31	7	17	24,3	8085729	NPQR-H-Q4-E	1
6	5	M14x1	35	9,5	17	28,3	8085730	NPQR-H-Q6-E	1
8	7	M16x1	36,6	10,5	19	37,1	8085731	NPQR-H-Q8-E	1
10	9	M20x1	42,1	13,3	24	66,8	8085732	NPQR-H-Q10-E	1
12	11	M22x1	48	12,5	26	88,1	8085733	NPQR-H-Q12-E	1
16	15	M27x1,5	53,5	10,4	32	168	8099104	NPQR-H-Q16-E	1

1) obsah balenia v kusoch

Uzatvárací skrutka NPQR-BK



Rozmery a typové označenie

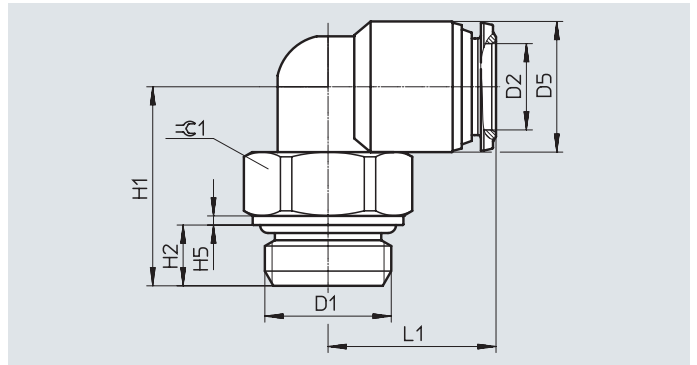
pneumatický prípoj vonkajší závit D1	rozmery [mm]					hmotnosť/ kus [g]	č. dielu	typ	PE ¹⁾
	D4 \varnothing	L1	L2	$\approx \text{G}1$					
závit M s tesniacim krúžkom									
M5	8	6	4	2	2,1	8104803	NPQR-BK-M5	1	
M7	9,5	7,5	5	3	2,1	8085672	NPQR-BK-M7	1	
závit G s tesniacim krúžkom									
G1/8	14	8,5	6	5	4	8085673	NPQR-BK-G18	1	
G1/4	18	11	8	6	11	8085674	NPQR-BK-G14	1	
G3/8	20	12,5	9	8	17	8085675	NPQR-BK-G38	1	
G1/2	25	13,5	10	10	29	8085676	NPQR-BK-G12	1	

1) obsah balenia v kusoch

Údajový list

Nástrčná spojka L NPQR-L

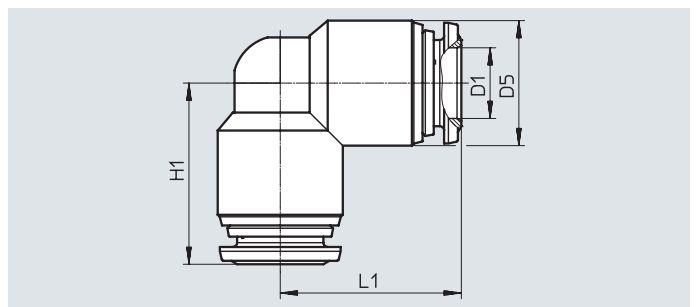
vonkajší závit s vonkajším šesťhranom
možnosť otočenia o 360°



Rozmery a typové označenie												
pneumatický prípoj		menovitá šírka [mm]	rozmery [mm]						hmotnosť/ kus [g]	č. dielu	typ	PE ¹⁾
vonkajší závit D1	pre hadicu s vonkajším ø D2		D5 ø	H1	H2	H5	L1	±G1				
závit M s tesniacim krúžkom												
M5	4	2	10	16	4	3	15,5	8	8,3	8085679	NPQR-L-M5-Q4	1
	6	2	12,5	17,5	4	3	18	8	13,4	8098626	NPQR-L-M5-Q6	1
závit G s tesniacim krúžkom												
G1/8	4	2	10	16	6	1	15,5	13	12,1	8085680	NPQR-L-G18-Q4	1
	6	4	12,5	17,5	6	1	18	13	16,4	8085681	NPQR-L-G18-Q6	1
	8	6	14,5	23	6	1	20	13	23,5	8085682	NPQR-L-G18-Q8	1
G1/4	6	4	12,5	20	8	1	18	15	21,6	8085683	NPQR-L-G14-Q6	1
	8	6	14,5	21	8	1	20	15	24,4	8085684	NPQR-L-G14-Q8	1
	10	8	17	27,5	8	0,9	23,5	15	36,5	8085685	NPQR-L-G14-Q10	1
G3/8	10	8	17	25	9	1,5	23,5	20	45	8085686	NPQR-L-G38-Q10	1
	12	10	20,5	30,5	9	1,5	27,5	20	65,3	8085687	NPQR-L-G38-Q12	1
G1/2	12	10	20,5	28,5	10	1,5	27,5	25	73,2	8085688	NPQR-L-G12-Q12	1
	14	12	21,5	33	10	1,5	27,5	25	83,6	8085689	NPQR-L-G12-Q14	1
	16	14	24	36,5	10	1,5	33	25	99,7	8085690	NPQR-L-G12-Q16	1

1) obsah balenia v kusoch

Nástrčná spojka L NPQR-L

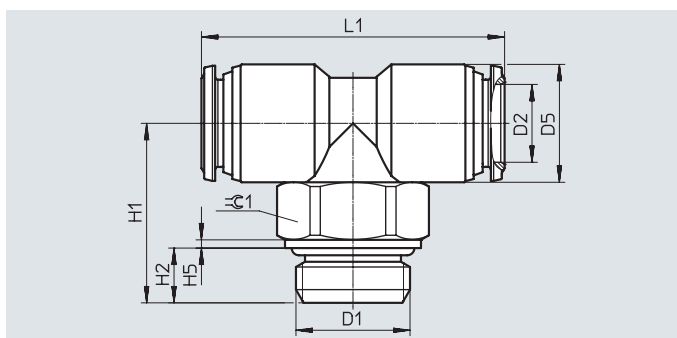


Rozmery a typové označenie									
pneumatický prípoj		menovitá šírka [mm]	rozmery [mm]			hmotnosť/ kus [g]	č. dielu	typ	PE ¹⁾
pre hadicu s vonkajším ø D1			D5 ø	H1	L1				
4		3	10	16	16	7,8	8085709	NPQR-L-Q4-E	1
6		5	12,5	19,5	19,5	14,9	8085710	NPQR-L-Q6-E	1
8		7	14,5	21	21	20,4	8085711	NPQR-L-Q8-E	1
10		9	17	24,5	24,5	29,9	8085712	NPQR-L-Q10-E	1
12		11	20,5	29	29	51,8	8085713	NPQR-L-Q12-E	1
14		14	21,5	28,5	28,5	51	8085714	NPQR-L-Q14-E	1
16		16	24	33	33	83,8	8085715	NPQR-L-Q16-E	1

1) obsah balenia v kusoch

Údajový list

Nástrčná spojka T NPQR-T
vonkajší závit s vonkajším
šesťhranom
možnosť otočenia o 360°

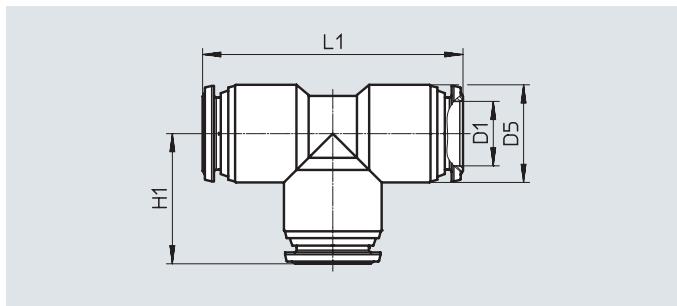


Rozmery a typové označenie

pneumatický prípoj		menovitá šírka [mm]	rozmery [mm]						hmotnosť/ kus [g]	č. dielu	typ	PE ¹⁾
vonkajší závit D1	pre hadicu s vonkajším ø D2		D5 ø	H1	H2	H5	L1	≈G1				
závit M s tesniacim krúžkom												
M5	4	2	10	16	4	3	30,5	8	10,4	8085691	NPQR-T-M5-Q4	1
	6	2,2	12,5	17,5	4	3	36	8	17,1	8099103	NPQR-T-M5-Q6	1
závit G s tesniacim krúžkom												
G1/8	6	4	12,5	17,5	6	1	36	13	20,4	8085692	NPQR-T-G18-Q6	1
	8	6	14,5	23	6	1	40	13	28,9	8085693	NPQR-T-G18-Q8	1
G1/4	8	6	14,5	21	8	1	40	15	29,9	8085694	NPQR-T-G14-Q8	1
	10	8	17	27,5	8	1	47	15	44	8099100	NPQR-T-G14-Q10	1
G3/8	10	8	17	25	9	1,5	47	20	52,5	8085695	NPQR-T-G38-Q10	1
	12	10	20,5	30,5	9	1,5	55	20	79,8	8099101	NPQR-T-G38-Q12	1
G1/2	12	10	20,5	28,5	10	1,5	55	25	87,7	8099102	NPQR-T-G12-Q12	1
	16	14	24	36,5	10	1,5	65,5	25	132	8085696	NPQR-T-G12-Q16	1

1) obsah balenia v kusoch

Nástrčná spojka T NPQR-T



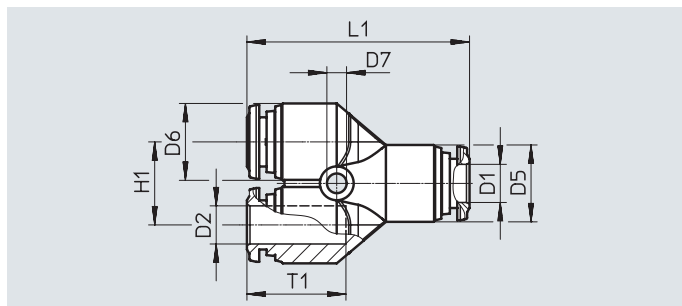
Rozmery a typové označenie

pneumatický prípoj		menovitá šírka [mm]	rozmery [mm]			hmotnosť/ kus [g]	č. dielu	typ	PE ¹⁾
pre hadicu s vonkajším ø D1			D5 ø	H1	L1				
4		3	10	16	32	10	8085716	NPQR-T-Q4-E	1
6		5	12,5	19,5	39,5	19,2	8085717	NPQR-T-Q6-E	1
8		7	14,5	21	42	26,1	8085718	NPQR-T-Q8-E	1
10		9	17	24,5	49	37,7	8085719	NPQR-T-Q10-E	1
12		11	20,5	29	58	66,7	8085720	NPQR-T-Q12-E	1
14		14	21,5	28,5	57,5	64,5	8085721	NPQR-T-Q14-E	1
16		16	24	32,8	65,5	114,7	8085722	NPQR-T-Q16-E	1

1) obsah balenia v kusoch

Údajový list

Nástrčná spojka Y NPQR-Y



Rozmery a typové označenie

pneumatický prípoj pre hadicu s vonkajším \varnothing	menovitá šírka [mm]	rozmery [mm]							hmotnosť/ kus [g]	č. dielu	typ	PE ¹⁾
		D2 \varnothing	D5 \varnothing	D6 \varnothing	D7 \varnothing	H1	L1	T1				
D1												
4	3	4	10	10	3,2	11	31	14	12,1	8085723	NPQR-Y-Q4-E	1
6	5	6	12,5	12,5	3,2	13,5	36	16	21,3	8085724	NPQR-Y-Q6-E	1
8	7	8	14,5	14,5	3,2	15,5	40	17	31	8085725	NPQR-Y-Q8-E	1
10	9	10	17	17	4,2	18,5	47,5	19,5	60,6	8085726	NPQR-Y-Q10-E	1
12	11	12	20,5	20,5	4,2	21,5	56,2	22,5	73,6	8085727	NPQR-Y-Q12-E	1
16	15	16	24	24	5,2	25	62	23,5	140,9	8085728	NPQR-Y-Q16-E	1

1) obsah balenia v kusoch