

## Nástrčné prípoje NPQH

**FESTO**



## Nástrčné prípoje NPQH

hlavné údaje

FESTO

### Použitie



Jednoduchý výber správneho spoja. Nástrčné prípojky Quick Star ponúkajú bezpečné riešenie pre akýkoľvek spoj. Komfortné systémové nástrčné spojovacie prvky ponúkajú viac ako 1000 typov štandardných a funkčných skrutkových spojov.

Prehľad kombinácií hadica-skrutkové spoje			
aplikácie	montážna prípojka	hadica	opis
štandard	QS-B	PEN	Rozmanité použitie – atraktívne ceny. Flexibilné vďaka vysokej odolnosti, jednoduchá inštalácia vďaka optimalizovaným polomerom pohybu. Vysoká odolnosť v dynamických aplikáciách.
	QS	PUN	Maximálna flexibilita pri štandardných aplikáciách vďaka veľkému výberu kombinácií rôznych typov.
	QS	PAN	Spĺňa všetky požiadavky aj pri štandardných aplikáciách v rozšírených rozsahoch tlakov a teplôt.
vyššie tlaky	NPQM	PAN-MF	Spĺňa normu DIN 73378: ideálne pre použitie v mobilnej pneumatike. Vhodné pre rozšírené rozsahy teplôt pri súčasne vysokých rozsahoch tlakov.
	NPQH	PAN-R	Výkonné pri rozsahoch tlakov do 16 bar: napr. pri aplikáciách s tlakovým multiplikátorom DPA.
odolné voči chemikáliám, schválené pre potravinársky priemysel a odolné voči hydrolyze	NPQP	PLN	Odolné voči čistiacim prostriedkom, certifikát FDA a hospodárne. Možná náhrada pre kombináciu s montážnymi prípojkami z ušľachtilej ocele.
	NPKA	PUN-H	Odolné proti hydrolyze a vhodné pre aplikácie vo vode. Kombinácia vhodná pre čisté priestory, certifikát FDA a odolná voči korózii, da 100 % plast. Veľmi jednoduchá inštalácia vďaka „princípu s jedným kliknutím“.
	NPQH	PFAN	Pre vysoké teploty do 150 °C. Schválené pre potravinársky priemysel, certifikát FDA a odolné voči čistiacim prostriedkom.
	NPCK	PFAN	Jednoduché čistenie vďaka konštrukcii prevlečenej matice bez hrán. Najvyššia odolnosť proti korózii (KBK 4) a certifikát FDA. Pre rôzne médiá.
	CRQS	PFAN	Najvyššia odolnosť voči korózii (KBK 4) a maximálna odolnosť voči kyselinám a lúhom.
antistatické	NPQM	PUN-CM	Antistatická hadica plus celokovová montážna prípojka: Maximálna ochrana pre elektrické a elektronické súčiastky.
ohňovzdornosť	NPQM	PUN-V0	Vysoká miera bezpečnosti v oblastiach s nebezpečenstvom ohňa vďaka ohňovzdorným vlastnostiam. Hadica je overená v zmysle DIN 5510-2.
odolné voči zväracím iskrám	NPQH	PUN-V0-C	Ideálne v prípade zväracích iskiev. Hospodárna bezpečnosť vďaka hrúbke hadice 2 mm pri ľubovoľnom priemere.
	QS-V0	PAN-V0	Bezpečné aj v prípade bezprostrednej blízkosti zväracích iskiev: hadica s dvojitými stenami a špeciálnou montážnou prípojkou.

## Nástrčné prípoje NPQH

hlavné údaje

### Produkčný program nástrčné prípoje

QSM, Quick Star, Mini

údajové listy → internet: qsm



Rozmerovo malá nástrčná prípojka pre najvyššiu hustotu usporiadania na najmenšom montážnom priestore. Pre použitie v pneumatike s teplotným rozsahom do 80 °C a tlakovým rozsahom do 14 bar. Hadice s vonkajším  $\varnothing$  2, 3, 4 a 6 so závitovým prípojom M3, M5, M6, M7,  $R\frac{1}{8}$  a  $G\frac{1}{8}$

QS, Quick Star, Standard

údajové listy → internet: qs



Široký výber nástrčných prípojok pre použitie v pneumatike s teplotným rozsahom do 80 °C a tlakovým rozsahom do 14 bar. Hadice s vonkajším  $\varnothing$  4, 6, 8, 10, 12 a 16 mm so závitovým prípojom  $R\frac{1}{8}$ ...  $R\frac{1}{2}$  a  $G\frac{1}{8}$  ...  $G\frac{1}{2}$ .

QSM-B, Quick Star, Mini

údajové listy → internet: qsm-b



Rozmerovo malá nástrčná prípojka pre najvyššiu hustotu usporiadania na najmenšom montážnom priestore. Pre kľúčové funkcie v pneumatike s teplotným rozsahom do 60 °C a tlakovým rozsahom do 10 bar. Hadice s vonkajším  $\varnothing$  3, 4 a 6 mm so závitovým prípojom M3, M5, M7 a  $R\frac{1}{8}$ .

QS-B, Quick Star, Standard

údajové listy → internet: qs-b



Nástrčné prípojky pre kľúčové funkcie v pneumatike s teplotným rozsahom do 60 °C a tlakovým rozsahom do 10 bar. Hadice s vonkajším  $\varnothing$  4, 6, 8, 10, 12 a 16 mm so závitovým prípojom M5 a  $R\frac{1}{8}$  ...  $R\frac{1}{2}$ .

CRQS, Quick Star, ušľachtilá oceľ

údajové listy → internet: crqs



Nástrčná prípojka z ušľachtilej ocele. Najvyššia odolnosť proti korózii KBK4 a chemikáliám s atestáciou v potravinárskom a baliarskom priemysle. Pre použitie v pneumatike s teplotným rozsahom do 120 °C a tlakovým rozsahom do 10 bar. Hadice s vonkajším  $\varnothing$  4, 6, 8, 10, 12 a 16 mm so závitovým prípojom M5 a  $R\frac{1}{8}$  ...  $R\frac{1}{2}$ .

QS-V0, Quick Star, ohňovzdorný

údajové listy → internet: qs-v0



Ohňovzdorný nástrčný prípoj pre použitie vo všetkých oblastiach s nebezpečenstvom ohňa, napr. zväracie zariadenia v automobilovom priemysle ako aj v stavebníctve. Pre použitie v pneumatike s teplotným rozsahom do 60 °C a tlakovým rozsahom do 10 bar. Hadice s vonkajším  $\varnothing$  4, 6, 8, 10 a 12 mm so závitovým prípojom  $R\frac{1}{8}$ ...  $R\frac{1}{2}$  a  $G\frac{1}{8}$  ...  $G\frac{1}{2}$ .

## Nástrčné prípoje NPQH

hlavné údaje

**FESTO**

### Produkčný program nástrčné prípoje

NPQH

údajové listy → internet: npqh



Celokovová nástrčná prípojka z mosadze, chemicky poniklovaná. Vysoká odolnosť proti korózii KBK3 a chemikáliám s atestáciou v potravinárskom a baliarenskom priemysle. Pre použitie v pneumatike s teplotným rozsahom do 150 °C a tlakovým rozsahom do 16 bar.

Hadice s vonkajším Ø 4, 6, 8, 10, 12 a 14 mm so závitovým prípojom M5, M7 a G $\frac{1}{8}$  ... G $\frac{1}{2}$ .

NPQM

údajové listy → internet: npqm



Kovová nástrčná prípojka s príťažlivou cenou pre použitie v pneumatike s teplotným rozsahom do 70 °C a tlakovým rozsahom do 16 bar.

Hadice s vonkajším Ø 3, 4, 6, 8, 10, 12 a 14 mm so závitovým prípojom M5, M7 a G $\frac{1}{8}$  ... G $\frac{1}{2}$ .

NPQP

údajové listy → internet: npqp



Polypropylénová montážna prípojka pre použitie v aplikáciách s extrémnymi prietokmi médií. Pre použitie v pneumatike s teplotným rozsahom do 60 °C a tlakovým rozsahom do 10 bar.

Hadica s vonkajším Ø 4, 6, 8, 10 a 12 mm so spojovacím závitom R $\frac{1}{8}$ ... R $\frac{1}{2}$ .

### Produkčný program funkčných nástrčných prípojov

QSK, Quick Star, blokovacia nástrčná prípojka

údajové listy → internet: qsk



Nástrčný prípoj blokuje prúd vzduchu po uvoľnení hadice. Pre použitie v pneumatike s teplotným rozsahom do 60 °C a tlakovým rozsahom do 14 bar.

Hadice s vonkajším Ø 4, 6, 8, 10 a 12 mm so závitovým prípojom M5, R $\frac{1}{8}$  ... R $\frac{1}{2}$  a G $\frac{1}{8}$  ... G $\frac{1}{2}$ .

QSR, Quick Star, rotačná nástrčná prípojka

údajové listy → internet: qsr



Nástrčný prípoj s kyvným pripojením, otočné 360°. Gulčkové ložisko umožňuje rotačné pohyby v aplikácii do max. 500 ot/min. Pre použitie v pneumatike s teplotným rozsahom do 60 °C a tlakovým rozsahom do 14 bar.

Hadice s vonkajším Ø 4, 6, 8, 10 a 12 mm so závitovým prípojom M5, R $\frac{1}{8}$ ... R $\frac{1}{2}$  a G $\frac{1}{8}$  ... G $\frac{1}{2}$ .

### Produkčný program závitové rýchlospojky

NPCK

údajové listy → internet: npck



Prípoj z ušľachtilej ocele pre použitie v oblastiach s intenzívnym čistením. Najvyššia odolnosť voči korózii KBK4. Pre použitie v pneumatike s teplotným rozsahom do 120 °C a tlakovým rozsahom do 12 bar.

Hadica s vonkajším Ø 6 mm so závitovým prípojom G $\frac{1}{8}$ .

### Produkčný program nástrčné montážne prípoje

NPKA

údajové listy → internet: npka



Plastová montážna prípojka pre jednoduchú inštaláciu, ktorá je obsluhovaná jednou rukou. Odolné voči hydrolyze, certifikát FDA a jednoduché čistenie. Pre použitie v pneumatike s teplotným rozsahom do 60 °C a tlakovým rozsahom do 10 bar.

Hadica s vonkajším Ø 6 mm so závitovým prípojom G $\frac{1}{8}$ .

# Nástrčné prípoje NPQH

technické údaje

Všeobecné technické údaje	
veľkosť	štandard
konštrukcia	princíp push-pull
montážna poloha	ľubovoľná
typ tesnenia na závitovej časti	tesniaci krúžok
nominálny moment zatahnutia [Nm]	1 (±20 %) pri závitovom prípoji M5 7 (±20 %) pri závitovom prípoji G $\frac{1}{8}$ 11 (±20 %) pri závitovom prípoji G $\frac{1}{4}$ 18 (±20 %) pri závitovom prípoji G $\frac{3}{8}$
hĺbka zasunutia hadice [mm]	13 pre hadicu s vonkajším $\varnothing$ 4 mm 15,8 pre hadicu s vonkajším $\varnothing$ 6 mm 16 pre hadicu s vonkajším $\varnothing$ 8 mm 18,3 pre hadicu s vonkajším $\varnothing$ 10 mm 19,5 pre hadicu s vonkajším $\varnothing$ 12 mm 22,5 pre hadicu s vonkajším $\varnothing$ 14 mm

Prevádzkové podmienky a podmienky okolia	
prevádzkový tlak kompletný [bar]	-0,95 ... +16
rozsah teplôt	
prevádzkové médium	stlačený vzduch podľa ISO 8573-1:2010 [7:-:-]
upozornenie pre prevádzkové/riadiace médium	možnosť prevádzky s mazaním
teplota okolia <sup>1)</sup> [°C]	0 ... +150
odolnosť proti korózii KBK <sup>2)</sup>	3
vhodnosť pre potravinársky priemysel <sup>3)</sup>	v zmysle vyhlásenia výrobcu

1) Zohľadnite oblasť využitia plastovej hadice.

2) Trieda odolnosti proti korózii KBK 3 podľa normy Festo FN 940070

Volné pôsobenie poveternostných vplyvov v zmiernených korozívnych podmienkach. Vonkajšie viditeľné časti s priamym kontaktom s okolitou atmosférou bežnou pre priemysel s požiadavkami predovšetkým na funkciu povrchu.






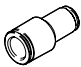
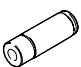

 3) Ďalšie informácie [www.festo.com/sp](http://www.festo.com/sp) → Anwenderdokumentation.

Materiály	
teleso	poniklovaná mosadz
uvoľňovací krúžok	poniklovaná mosadz
upínací segment hadice	vysokelegovaná oceľ, nehrdzavejúca
závitové tesnenie	FPM
hadicové tesnenie	FPM
poznámka o materiáli	v zmysle RoHS

Montáž/demontáž hadice	
montáž	Demontáž
<p>Predpokladom pre bezpečné uchytenie a ochranu pred poškodením vnútorného tesnenia je rovné skrútenie hadice a odstránenie ostrapu.</p> <p>1) Hadicu zaveďte až na doraz. Treba dbať na to, aby hadica bola zasunutá do tesnenia, ktoré</p>	<p>je vo vnútri. V závislosti od tolerance hadice a tesnenia možno kontakt hadice s tesnením mylné interpretovať ako doraz.</p> <p>2) Skontrolujte bezpečný úchyt ľahkým potiahnutím hadice.</p> <p>1) Uvoľnenie hadice sa dosiahne jednoduchým stlačením a pridržením uvoľňovacieho krúžku v stlačenej polohe. Hadicu opatrne vytiahnite z montážnej prípojky.</p> <p>2) Pred ďalším použitím odrežte poškodenú časť hadice.</p>



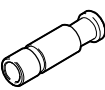


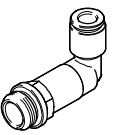
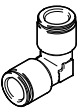
# Nástrčné prípoje NPQH

prehľad dodávok

tvar	vyhotovenie	typ	prípoj D1					prípoj D2		→ strana/ internet	
			závit M	závit R	závit G	vonkajší Ø hadice	nástrčné púzdro Ø	vonkajší Ø hadice	nástrčné púzdro Ø		
priamy tvar	<b>nástrčný prípoj – vonkajší závit s vonkajším šesťhranom</b>										
		NPQH-D	M5	-	-	-	-	-	4, 6	-	9
			M7		-				4, 6		
			-		G1/8				4, 6, 8		
			G1/4		6, 8, 10, 12						
			G3/8		8, 10, 12, 14						
			G1/2		10, 12, 14						
	<b>nástrčný prípoj – vnútorný závit s vonkajším šesťhranom</b>										
		NPQH-D	-	-	G1/8	-	-	-	4, 6, 8	-	10
			G1/4		4, 6, 8						
	<b>nástrčný prípoj s nástrčným púzdrom</b>										
	NPQH-D	M5	-	-	-	-	-	-	4, 6	10	
		-		G1/8					4, 6, 8		
		G1/4		6, 8, 10, 12							
		G3/8		10, 12							
		G1/2		12							
<b>nástrčný prípoj – vonkajší závit s vnútorným šesťhranom</b>											
	NPQH-DK	M5	-	-	-	-	-	-	4, 6	-	11
		M7		-					4, 6		
		-		G1/8					4, 6, 8		
		G1/4		8, 10							
		G3/8		12							
<b>nástrčný prípoj</b>											
	NPQH-D	-	-	-	-	4	-	-	-	-	12
		6									
		8									
		10									
		12									
	NPQH-D redukcia	-	-	-	-	6	-	-	-	-	12
		8		4							
		12		6							
		14		8, 10, 12							
<b>nástrčný prípoj s nástrčným púzdrom</b>											
	NPQH-D	-	-	-	-	4	-	-	-	-	13
		4, 6		6							
		4, 6, 8		8							
		6, 8, 10		10							
		6, 8, 10, 12		12							
<b>nástrčné púzdro</b>											
	NPQH-D	-	-	-	-	4	-	-	-	-	13
		6									
		8									
		10									
		12									
	14										

# Nástrčné prípoje NPQH

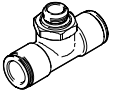
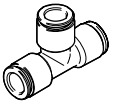
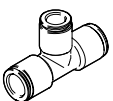
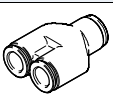
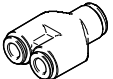
prehľad dodávok

tvar	vyhotovenie	typ	prípoj D1					prípoj D2			→ strana/ internet
			závit M	závit R	závit G	vonkajší Ø hadice	nástrčné púzdro Ø	vonkajší Ø hadice	nástrčné púzdro Ø		
priamy tvar	<b>závitová spojka – prechodka – vnútorný závit s vonkajším šesťhranom</b>										
		NPQH-H	-	-	G $\frac{1}{8}$	-	-	4, 6, 8	-	14	
					G $\frac{1}{4}$			6, 8			
	<b>závitová spojka – prechodka</b>										
		NPQH-H	-	-	-	4	-	-	-	-	14
						6					
						8					
						10					
						12					
	<b>zaslepovacia zátka</b>										
	NPQH-P	-	-	-	-	-	4	-	-	15	
							6				
							8				
							10				
							12				
							14				
<b>uzatváracia skrutka</b>											
	NPQH-BK	M5	-	-	-	-	-	-	-	15	
											M7
											-
											G $\frac{1}{8}$
											G $\frac{1}{4}$
											G $\frac{3}{8}$
G $\frac{1}{2}$											
tvar L	<b>nástrčný prípoj L, otočný o 360° – vonkajší závit s vonkajším šesťhranom</b>										
		NPQH-L	M5	-	-	-	-	-	4, 6	-	16
									M7		
									-		
									G $\frac{1}{8}$		
									G $\frac{1}{4}$		
									G $\frac{3}{8}$		
									G $\frac{1}{2}$		
	<b>dlhý nástrčný prípoj L, otočný o 360° – vonkajší závit s vonkajším šesťhranom</b>										
		NPQH-LL	-	-	-	-	-	-	4, 6, 8	-	17
G $\frac{1}{4}$											
G $\frac{3}{8}$											
<b>nástrčné L spojenie</b>											
	NPQH-L	-	-	-	-	-	-	4	-	17	
								6			
								8			
								10			
								12			
								14			

## Nástrčné prípoje NPQH

prehľad dodávok

FESTO

tvar	vyhotovenie	typ	prípoj D1				prípoj D2			→ strana/ internet
			závit M	závit R	závit G	vonkajší Ø hadice	nástrčné púzdro Ø	vonkajší Ø hadice	nástrčné púzdro Ø	
tvar T	<b>nástrčný skrutkový spoj T, otočný o 360° – vonkajší závit s vonkajším šesťhranom</b>									
		NPQH-T	M5	–	–	–	–	4, 6	–	18
			–	–	G1/8	–	4, 6, 8			
			–	–	G1/4	–	6, 8, 10, 12			
			–	–	G3/8	–	8, 10, 12			
			–	–	G1/2	–	10, 12			
	<b>nástrčné T spojenie</b>									
		NPQH-T	–	–	–	4	–	4	–	19
			–	–	–	6	–	6		
			–	–	–	8	–	8		
–			–	–	10	–	10			
–			–	–	12	–	12			
	NPQH-T redukcia	–	–	–	6	–	4	–	19	
		–	–	–	8	–	6			
		–	–	–	10	–	8			
		–	–	–	12	–	10			
tvar Y	<b>nástrčný prípoj Y</b>									
		NPQH-Y	–	–	–	6	–	6	–	20
			–	–	–	8	–	8		
			–	–	–	10	–	10		
		NPQH-Y redukcia	–	–	–	6	–	4	–	20
			–	–	–	8	–	6		
			–	–	–	10	–	8		
–			–	–	10	–	8			



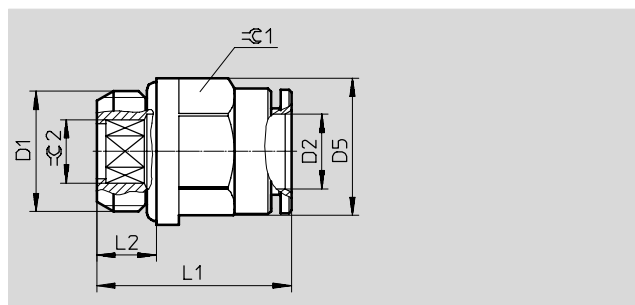
# Nástrčné prípoje NPQH

údajový list

## Nástrčný prípoj NPQH-D

vonkajší závit

s vonkajším šesťhranom



### Rozmery a údaje pre objednávku

prípoj D1	nominálna šírka [mm]	vonkajší Ø hadice D2	D5 Ø	L1	L2	≈C1	≈C2	hmotnosť/ kus [g]	č. dielu	typ	PE <sup>1)</sup>
<b>závit M s tesniacim krúžkom</b>											
M5	2,5	4	8	21,5	4	9	2,5	5,8	578334	NPQH-D-M5-Q4-P10	10
	2,5	6	8	24	4	12	2,5	11,2	578335	NPQH-D-M5-Q6-P10	10
M7	3	4	9	20	5	9	3	5,2	578336	NPQH-D-M7-Q4-P10	10
	3	6	9	23	5	12	3	10,2	578337	NPQH-D-M7-Q6-P10	10
<b>závit G s tesniacim krúžkom</b>											
G <sup>1</sup> / <sub>8</sub>	3	4	13	16,5	5	9	3	6,3	578338	NPQH-D-G18-Q4-P10	10
	4	6	13,5	19,5	5	12	4	9,2	578339	NPQH-D-G18-Q6-P10	10
	6	8	13	23,5	5	13	6	11,9	578340	NPQH-D-G18-Q8-P10	10
G <sup>1</sup> / <sub>4</sub>	4	6	16	19,5	6,5	12	4	13,1	578341	NPQH-D-G14-Q6-P10	10
	6	8	16	21,5	6,5	14	6	14,1	578342	NPQH-D-G14-Q8-P10	10
	8	10	16	27,5	6,5	15	8	17,5	578343	NPQH-D-G14-Q10-P10	10
	8	12	16	28,5	6,5	19	8	26,6	578344	NPQH-D-G14-Q12-P10	10
G <sup>3</sup> / <sub>8</sub>	6	8	20	21	7	14	6	20,6	578345	NPQH-D-G38-Q8-P10	10
	8	10	20	25	7	16	8	22,7	578346	NPQH-D-G38-Q10-P10	10
	10	12	20	28,5	7	19	8	29,8	578347	NPQH-D-G38-Q12-P10	10
	10	14	20	32	7	22	10	38,3	578348	NPQH-D-G38-Q14-P10	10
G <sup>1</sup> / <sub>2</sub>	8	10	25	25,5	8,5	16	8	35,4	578349	NPQH-D-G12-Q10	1
	10	12	25	26,5	8,5	19	8	37,1	578350	NPQH-D-G12-Q12	1
	12	14	25	32	8,5	22	12	43,4	578351	NPQH-D-G12-Q14	1

1) množstvo v balnej jednotke

## Nástrčné prípoje NPQH

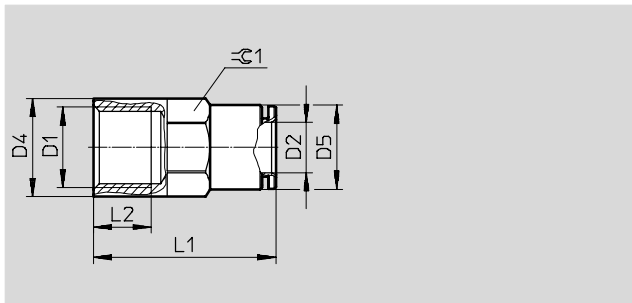
údajový list

FESTO

### Nástrčný prípoj NPQH-D

vnútorný závit

s vonkajším šesťhranom



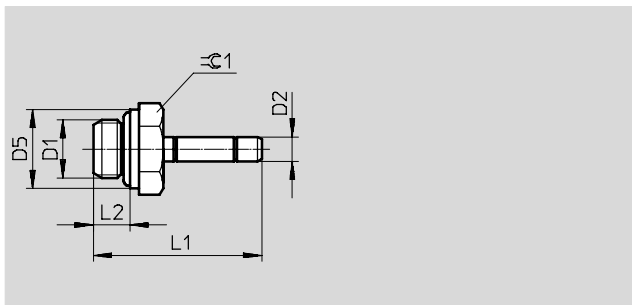
#### Rozmery a údaje pre objednávku

prípoj	nominálna šírka [mm]	vonkajší Ø hadice D2	D4 Ø	D5 Ø	L1	L2	∅C1	hmotnosť/ kus [g]	č. dielu	typ	PE <sup>1)</sup>
závit G s tesniacim krúžkom											
G <sup>1</sup> / <sub>8</sub>	3	4	13	9	23,5	7,5	9	10,2	578352	NPQH-D-G18F-Q4-P10	10
	5	6	14	12	26	7,5	12	15,2	578353	NPQH-D-G18F-Q6-P10	10
	7	8	16	14	26	7,5	14	17,9	578354	NPQH-D-G18F-Q8-P10	10
G <sup>1</sup> / <sub>4</sub>	3	4	16	9	27	11	9	14,6	578355	NPQH-D-G14F-Q4-P10	10
	5	6	16	12	30	11	12	18,7	578356	NPQH-D-G14F-Q6-P10	10
	7	8	16	14	30	11	14	20,3	578357	NPQH-D-G14F-Q8-P10	10

1) množstvo v balnej jednotke

### Nástrčný prípoj NPQH-D

s nástrčným púzdrom



#### Rozmery a údaje pre objednávku

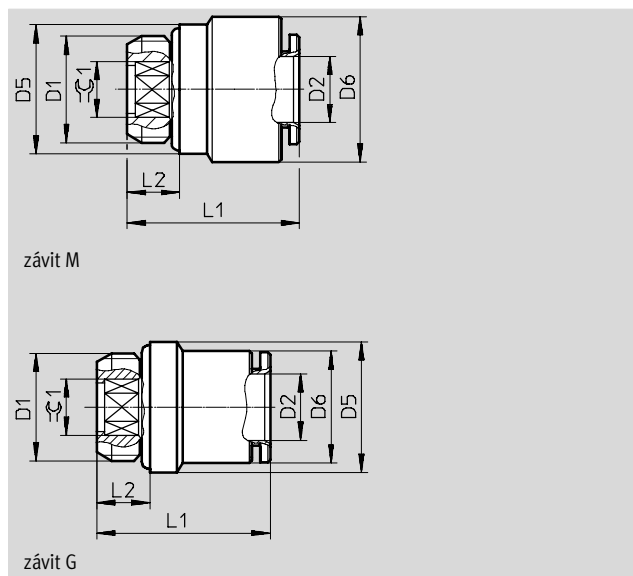
prípoj	nominálna šírka [mm]	nástrčné púzdro Ø D2	D5 Ø ±0,5	L1 ±0,5	L2	∅C1	hmotnosť/ kus [g]	č. dielu	typ	PE <sup>1)</sup>
závit M s tesniacim krúžkom										
M5	2,5	4	8	26	4	9	3,3	578358	NPQH-D-M5-S4-P10	10
	2,5	6	8	28	4	9	6	578359	NPQH-D-M5-S4-P10	10
závit G s tesniacim krúžkom										
G <sup>1</sup> / <sub>8</sub>	2,5	4	12,9	28	5	13	7,4	578360	NPQH-D-G18-S4-P10	10
	4	6	12,9	30	5	13	8,6	578361	NPQH-D-G18-S6-P10	10
	6	8	12,9	31	5	13	9,6	578362	NPQH-D-G18-S8-P10	10
G <sup>1</sup> / <sub>4</sub>	4	6	16	32,5	6,5	16	13,9	578363	NPQH-D-G14-S6-P10	10
	6	8	16	33,5	6,5	16	14,8	578364	NPQH-D-G14-S8-P10	10
	8	10	16	34,5	6,5	16	15,8	578365	NPQH-D-G14-S10-P10	10
	8,5	12	16	37,5	6,5	16	22,2	578366	NPQH-D-G14-S12-P10	10
G <sup>3</sup> / <sub>8</sub>	8	10	20	35	7	20	22,5	578367	NPQH-D-G38-S10-P10	10
	10	12	20	38	7	20	23,8	578368	NPQH-D-G38-S12-P10	10
G <sup>1</sup> / <sub>2</sub>	10	12	25	39,5	8,5	25	34	578369	NPQH-D-G12-S12	1

1) množstvo v balnej jednotke

# Nástrčné prípoje NPQH

údajový list

**Nástrčný prípoj NPQH-DK**  
vonkajší závit  
s vnútorným šesťhranom



Rozmery a údaje pre objednávku											
prípoj	nominálna šírka [mm]	vonkajší Ø hadice D2	D5 Ø	D6 Ø	L1	L2	≈C1	hmotnosť/kus [g]	č. dielu	typ	PE <sup>1)</sup>
závit M s tesniacim krúžkom											
M5	2,5	4	8	9	19	4	2,5	4,5	578370	NPQH-DK-M5-Q4-P10	10
	2,5	6	8	12	22	4	2,5	8,8	578371	NPQH-DK-M5-Q6-P10	10
M7	3	4	9	9	20	5	3	5,1	578372	NPQH-DK-M7-Q4-P10	10
	3	6	9	12	23	5	3	9,7	578373	NPQH-DK-M7-Q6-P10	10
závit G s tesniacim krúžkom											
G <sup>1</sup> / <sub>8</sub>	3	4	13	9	16,5	5	3	6,2	578374	NPQH-DK-G18-Q4-P10	10
	4	6	13	12	19,5	5	4	9,1	578375	NPQH-DK-G18-Q6-P10	10
	6	8	13	14	23,5	5	6	12,8	578376	NPQH-DK-G18-Q8-P10	10
G <sup>1</sup> / <sub>4</sub>	6	8	16	14	21,5	6,5	6	14,4	578377	NPQH-DK-G14-Q8-P10	10
	8,2	10	16	16	27,5	6,5	8	18,6	578378	NPQH-DK-G14-Q10-P10	10
G <sup>3</sup> / <sub>8</sub>	10,2	12	20	18	28,5	7	10	28,2	578379	NPQH-DK-G38-Q12-P10	10

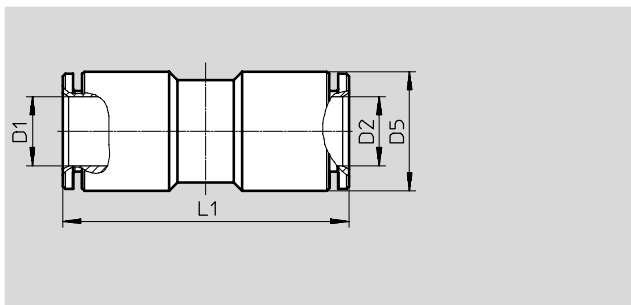
1) množstvo v balnej jednotke

## Nástrčné prípoje NPQH

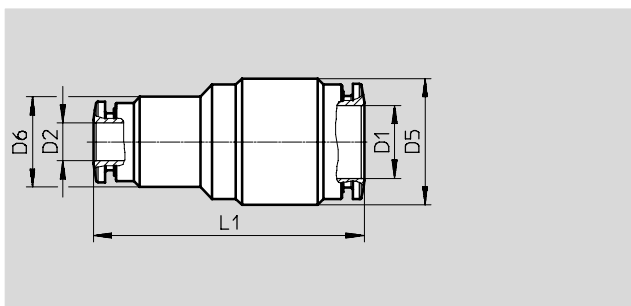
údajový list

**FESTO**

### Nástrčný prípoj NPQH-D



### redukcia



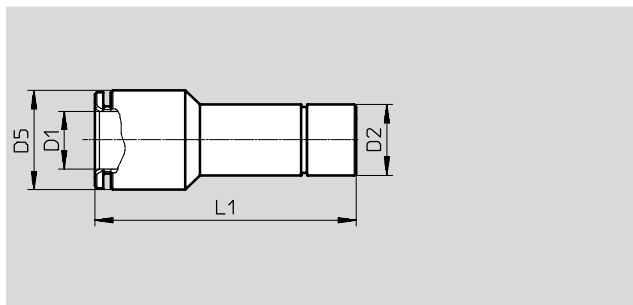
Rozmery a údaje pre objednávku									
vonkajší Ø hadice D1	nominálna šírka [mm]	vonkajší Ø hadice D2	D5 Ø	D6 Ø	L1 ±1	hmotnosť/ kus [g]	č. dielu	typ	PE <sup>1)</sup>
4	3	4	9	-	28	7	578323	NPQH-D-Q4-E-P10	10
6	5	6	12	-	33,5	15,1	578324	NPQH-D-Q6-E-P10	10
8	7	8	14	-	34	18,5	578325	NPQH-D-Q8-E-P10	10
10	9	10	16	-	38,5	22,8	578326	NPQH-D-Q10-E-P10	10
12	11	12	19	-	41	37	578327	NPQH-D-Q12-E-P10	10
14	13	14	22	-	47	49,2	578328	NPQH-D-Q14-E-P10	10
redukcia									
6	3	4	12	12	31	14,9	578329	NPQH-D-Q6-Q4-P10	10
8	5	6	14	14	34	21,4	578330	NPQH-D-Q8-Q6-P10	10
12	7	8	19	14	39	32,5	578331	NPQH-D-Q12-Q8-P10	10
14	9	10	22	16	44,5	43,2	578332	NPQH-D-Q14-Q10-P10	10
14	11	12	22	19	44,5	45,8	578333	NPQH-D-Q14-Q12-P10	10

1) množstvo v balnej jednotke

## Nástrčné prípoje NPQH

údajový list

### Nástrčný prípoj NPQH-D s nástrčným púzdrom

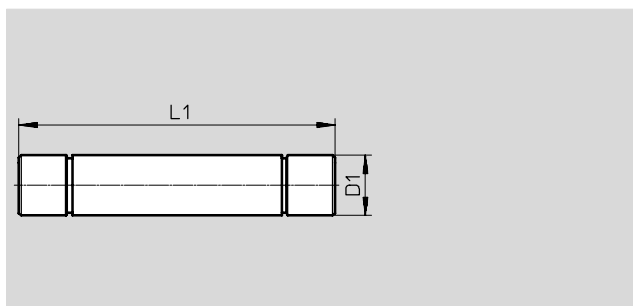


#### Rozmery a údaje pre objednávku

vonkajší Ø hadice D1	nominálna šírka [mm]	nástrčné púzdro Ø D2	D5 Ø	L1	hmotnosť/ kus [g]	č. dielu	typ	PE <sup>1)</sup>
4	3	6	9	33,5	6,9	578304	NPQH-D-S6-Q4-P10	10
	3,5	8	9	33,5	10,4	578305	NPQH-D-S8-Q4-P10	10
	3,5	10	10	31,5	15,4	578307	NPQH-D-S10-Q4-P10	10
6	5	8	12	35	11,7	578306	NPQH-D-S8-Q6-P10	10
	5,5	10	12	36,5	16,8	578308	NPQH-D-S10-Q6-P10	10
	5,5	12	12	35,5	22,6	578310	NPQH-D-S12-Q6-P10	10
	5	14	14	37,5	35,7	578313	NPQH-D-S14-Q6-P10	10
8	7	10	14	37	15,1	578309	NPQH-D-S10-Q8-P10	10
	7	12	14	39	22,8	578311	NPQH-D-S12-Q8-P10	10
	7	14	14	38,5	31,1	578314	NPQH-D-S14-Q8-P10	10
10	9	12	16	42	20,5	578312	NPQH-D-S12-Q10-P10	10
	9	14	16	42	29,2	578315	NPQH-D-S14-Q10-P10	10
12	11	14	19	43	27,7	578316	NPQH-D-S14-Q12-P10	10

1) množstvo v balnej jednotke

### Nástrčné púzdro NPQH-D



#### Rozmery a údaje pre objednávku

nástrčné púzdro Ø D1	nominálna šírka [mm]	L1	hmotnosť/ kus [g]	č. dielu	typ	PE <sup>1)</sup>
4	2	35	2,8	578317	NPQH-D-S4-E-P10	10
6	4	40	5,1	578318	NPQH-D-S6-E-P10	10
8	6	42	7,6	578319	NPQH-D-S8-E-P10	10
10	8	50	12	578320	NPQH-D-S10-E-P10	10
12	10	53	16,1	578321	NPQH-D-S12-E-P10	10
14	12	54	19,1	578322	NPQH-D-S14-E-P10	10

1) množstvo v balnej jednotke

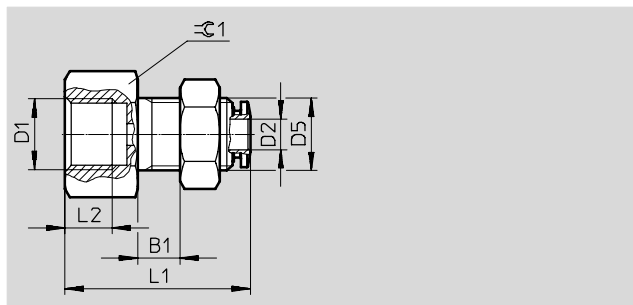
## Nástrčné prípoje NPQH

údajový list

FESTO

### Závitová spojka – prechodka NPQH-H

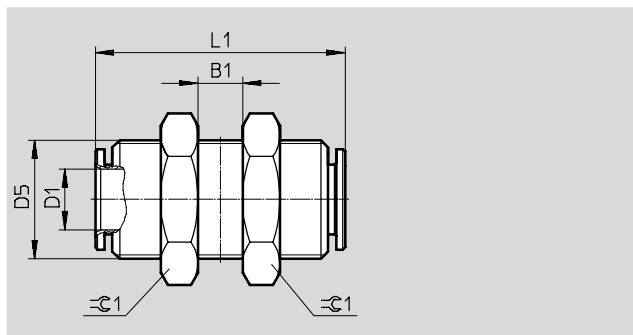
vnútorný závit  
s vonkajším šesťhranom



Rozmery a údaje pre objednávku											
prípoj	nominálna šírka	vonkajší $\varnothing$ hadice	B1	D5	L1	L2	$\approx \zeta 1$	hmotnosť/ kus	č. dielu	typ	PE <sup>1)</sup>
D1	[mm]	D2	max.		$\pm 0,5$			[g]			
závit G s tesniacim krúžkom											
G $\frac{1}{8}$	3	4	7	M12x1	23,5	7,5	16	24,6	578294	NPQH-H-G18F-Q4-P10	10
	5	6	10	M14x1	26,5	7,5	18	34,2	578295	NPQH-H-G18F-Q6-P10	10
	7	8	10	M16x1	26,5	7,5	20	42,3	578296	NPQH-H-G18F-Q8-P10	10
G $\frac{1}{4}$	5	6	10	M14x1	30,5	11	18	36,4	578297	NPQH-H-G14F-Q6-P10	10
	7	8	10	M16x1	30,5	11	20	46,5	578298	NPQH-H-G14F-Q8-P10	10

1) množstvo v balnej jednotke

### Závitová spojka – prechodka NPQH-H



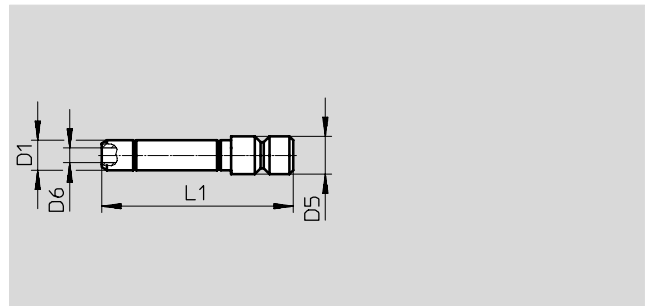
Rozmery a údaje pre objednávku											
vonkajší $\varnothing$ hadice	nominálna šírka	B1	D5	L1	$\approx \zeta 1$	hmotnosť/ kus	č. dielu	typ	PE <sup>1)</sup>		
D1	[mm]	max.				[g]					
4	3	11	M12x1	28	16	23,5	578299	NPQH-H-Q4-E-P10	10		
6	5	16	M14x1	34	18	34,6	578300	NPQH-H-Q6-E-P10	10		
8	7	17	M16x1	34	20	40,6	578301	NPQH-H-Q8-E-P10	10		
10	9	19	M18x1	39	22	52	578302	NPQH-H-Q10-E-P10	10		
12	11	20	M20x1	41	24	60,8	578303	NPQH-H-Q12-E-P10	10		

1) množstvo v balnej jednotke

# Nástrčné prípoje NPQH

údajový list

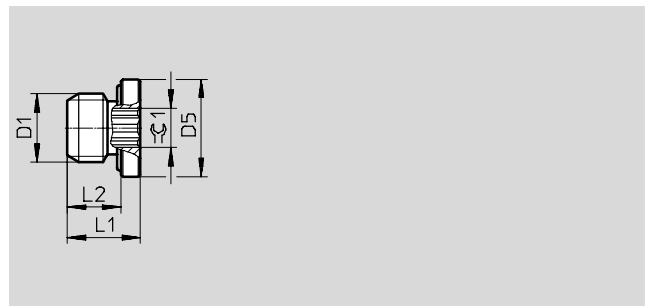
## Zaslepovacia zátka NPQH-P



Rozmery a údaje pre objednávku							
nástrčné púzdro Ø D1	D5 Ø	D6 Ø ±0,3	L1 ±0,5	hmotnosť/ kus [g]	č. dielu	typ	PE <sup>1)</sup>
4	5	–	25	2,3	578257	NPQH-P-S4-P10	10
6	6	3,5	25	3,9	578258	NPQH-P-S6-P10	10
8	8	5,5	30	7,4	578259	NPQH-P-S8-P10	10
10	10	7,5	35	12	578260	NPQH-P-S10-P10	10
12	12	9,5	40	18,5	578261	NPQH-P-S12-P10	10
14	14	11	40	26,5	578262	NPQH-P-S14-P10	10

1) množstvo v balnej jednotke

## Uzatváracia skrutka NPQH-BK



Rozmery a údaje pre objednávku								
prípoj D1	D5 Ø	L1 max.	L2	$\varnothing 1$	hmotnosť/ kus [g]	č. dielu	typ	PE <sup>1)</sup>
závit M s tesniacim krúžkom								
M5	8	5,5	4	2,5	0,8	578404	NPQH-BK-M5-P10	10
M7	9	7	5	3	2,1	578405	NPQH-BK-M7-P10	10
závit G s tesniacim krúžkom								
G $\frac{1}{8}$	13	8,5	6	5	4,4	578406	NPQH-BK-G18-P10	10
G $\frac{1}{4}$	16	9,5	6,5	6	8,9	578407	NPQH-BK-G14-P10	10
G $\frac{3}{8}$	20	10	7	8	18,5	578408	NPQH-BK-G38-P10	10
G $\frac{1}{2}$	25	12	8,5	10	33	578409	NPQH-BK-G12	1

1) množstvo v balnej jednotke

# Nástrčné prípoje NPQH

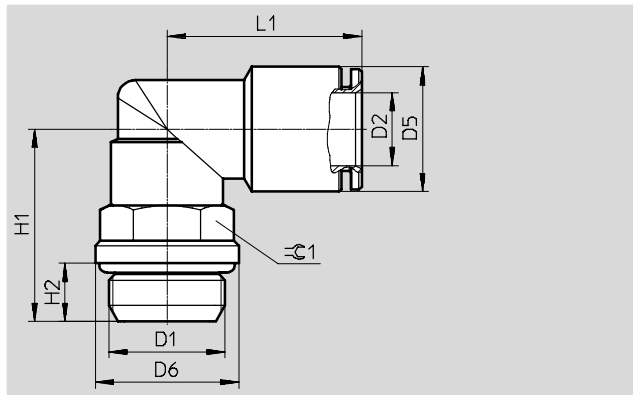
údajový list

## Nástrčný prípoj L NPQH-L

360° možnosť zarovnania

vonkajší závit

s vonkajším šesťhranom



Rozmery a údaje pre objednávku												
prípoj	nominálna šírka	vonkajší Ø hadice	D5 Ø	D6 Ø	H1	H2	L1	≈C1	hmotnosť/kus	č. dielu	typ	PE <sup>1)</sup>
D1	[mm]	D2							[g]			
závit M s tesniacim krúžkom												
M5	3	4	9	8	14	4	17,5	9	8,9	578276	NPQH-L-M5-Q4-P10	10
	3,5	6	12	8	14	4	17,5	9	12,2	578277	NPQH-L-M5-Q6-P10	10
M7	3	4	9	9	15	5	17,5	9	9,3	578278	NPQH-L-M7-Q4-P10	10
	4	6	12	9	15	5	17,5	9	12,5	578279	NPQH-L-M7-Q6-P10	10
závit G s tesniacim krúžkom												
G <sup>1</sup> / <sub>8</sub>	3	4	9	13	18	5	19,5	13	16,3	578280	NPQH-L-G18-Q4-P10	10
	5	6	12	13	18	5	22	13	19,3	578281	NPQH-L-G18-Q6-P10	10
	5,5	8	14	13	18	5	22,5	13	22,2	578282	NPQH-L-G18-Q8-P10	10
G <sup>1</sup> / <sub>4</sub>	5	6	12	16	21,5	6,5	22	13	22,4	578283	NPQH-L-G14-Q6-P10	10
	5,5	8	14	16	21,5	6,5	22,5	13	25,8	578284	NPQH-L-G14-Q8-P10	10
	8,5	10	16	16	22	6,5	26	16	33,1	578285	NPQH-L-G14-Q10-P10	10
	11	12	19	16	25,5	6,5	28,5	20	59,6	578286	NPQH-L-G14-Q12-P10	10
G <sup>3</sup> / <sub>8</sub>	6	8	14	20	25,5	7	23	16	36,7	578287	NPQH-L-G38-Q8-P10	10
	8,5	10	16	20	25,5	7	26	16	38,2	578288	NPQH-L-G38-Q10-P10	10
	11	12	19	20	26	7	28,5	20	58,2	578289	NPQH-L-G38-Q12-P10	10
	12	14	22	20	26	7	32	20	62,4	578290	NPQH-L-G38-Q14-P10	10
G <sup>1</sup> / <sub>2</sub>	8,5	10	16	25	27,5	8,5	26	16	42,6	578291	NPQH-L-G12-Q10	1
	11	12	19	25	30,5	8,5	28,5	20	66,3	578292	NPQH-L-G12-Q12	1
	12	14	22	25	30,5	8,5	32	20	70,7	578293	NPQH-L-G12-Q14	1

1) množstvo v balnej jednotke



## Nástrčné prípoje NPQH

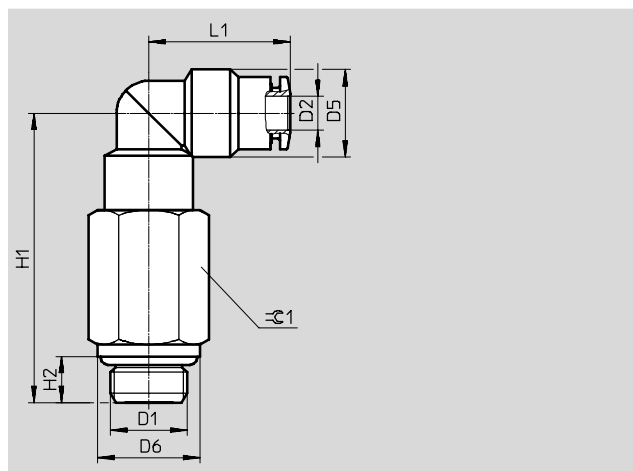
údajový list

### Dlhý nástrčný prípoj L, typ NPQH-LL

360° možnosť zarovnania

vonkajší závit

s vonkajším šesťhranom

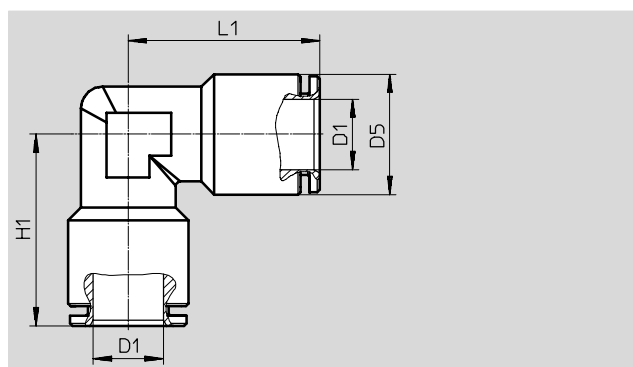


#### Rozmery a údaje pre objednávku

prípoj	nominálna šírka	vonkajší $\varnothing$ hadice	D5 $\varnothing$	D6 $\varnothing$	H1	H2	L1	$\approx \varnothing 1$	hmotnosť/ kus	č. dielu	typ	PE <sup>1)</sup>
D1	[mm]	D2	$\pm 0,5$	$\pm 0,5$	$\pm 1$		$\pm 1$		[g]			
závit G s tesniacim krúžkom												
G $\frac{1}{8}$	3	4	9	13	29	5	19,5	13	25,7	578263	NPQH-LL-G18-Q4-P10	10
	5	6	12	13	32	5	22	13	31,1	578264	NPQH-LL-G18-Q6-P10	10
	6	8	14	13	34	5	22,5	13	36,1	578265	NPQH-LL-G18-Q8-P10	10
G $\frac{1}{4}$	5	6	12	16	35,5	6,5	22	13	30,9	578266	NPQH-LL-G14-Q6-P10	10
	6	8	14	16	37,5	6,5	22,5	13	36,2	578267	NPQH-LL-G14-Q8-P10	10
	8,5	10	16	16	39	6,5	26	16	54,3	578268	NPQH-LL-G14-Q10-P10	10
G $\frac{3}{8}$	8,5	10	16	20	42,5	7	26	16	50,8	578269	NPQH-LL-G38-Q10-P10	10

1) množstvo v balnej jednotke

### Nástrčné L spojenie NPQH-L



#### Rozmery a údaje pre objednávku

vonkajší $\varnothing$ hadice	nominálna šírka	D5 $\varnothing$	H1	L1	hmotnosť/ kus	č. dielu	typ	PE <sup>1)</sup>
D1	[mm]				[g]			
4	3	9	17,5	17,5	8,9	578270	NPQH-L-Q4-E-P10	10
6	5	12	20,5	20,5	17,2	578271	NPQH-L-Q6-E-P10	10
8	7	14	22,5	22,5	22,7	578272	NPQH-L-Q8-E-P10	10
10	9	16	25	25	29,2	578273	NPQH-L-Q10-E-P10	10
12	11	19	26,5	26,5	48,6	578274	NPQH-L-Q12-E-P10	10
14	12	22	31,5	31,5	61,3	578275	NPQH-L-Q14-E-P10	10

1) množstvo v balnej jednotke

# Nástrčné prípoje NPQH

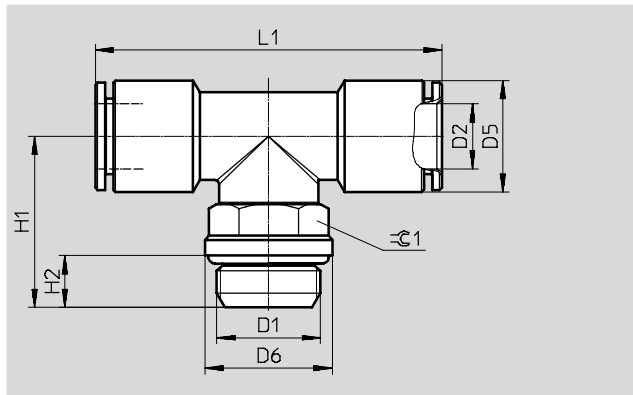
údajový list

## Nástrčný skrutkový spoj T NPQP-T

360° možnosť zarovnania

vonkajší závit

s vonkajším šesťhranom



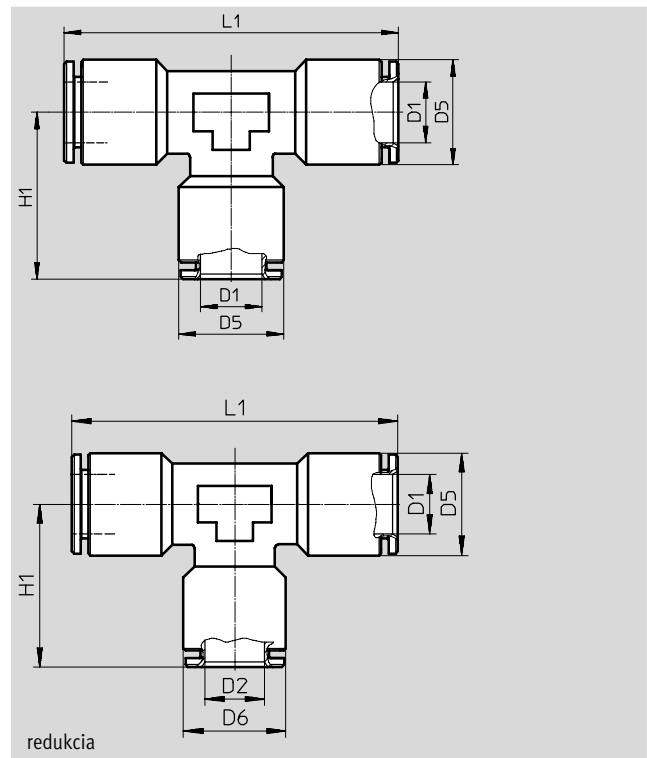
Rozmery a údaje pre objednávku													
prípoj	nominálna šírka	vonkajší Ø hadice	D5 Ø	D6 Ø	H1	H2	L1	≈C1	hmotnosť/ kus	č. dielu	typ	PE <sup>1)</sup>	
D1	[mm]	D2							[g]				
závit M s tesniacim krúžkom													
M5	3	4	9	8	14,5	4	35	9	13,9	578390	NPQH-T-M5-Q4-P10	10	
	3	6	12	8	14,5	4	41	9	20,7	578391	NPQH-T-M5-Q6-P10	10	
závit G s tesniacim krúžkom													
G <sup>1</sup> / <sub>8</sub>	3	4	9	13	18	5	39	13	20,7	578392	NPQH-T-G18-Q4-P10	10	
	5	6	12	13	18	5	44	13	25,2	578393	NPQH-T-G18-Q6-P10	10	
	5,5	8	14	13	18	5	45	13	30,7	578394	NPQH-T-G18-Q8-P10	10	
G <sup>1</sup> / <sub>4</sub>	5	6	12	16	21,5	6,5	44	13	29,9	578395	NPQH-T-G14-Q6-P10	10	
	5,5	8	14	16	21,5	6,5	45	13	34,1	578396	NPQH-T-G14-Q8-P10	10	
	8,5	10	16	16	22	6,5	52	16	44,4	578397	NPQH-T-G14-Q10-P10	10	
	11	12	19	16	25,5	6,5	57	20	77,4	578398	NPQH-T-G14-Q12-P10	10	
G <sup>3</sup> / <sub>8</sub>	6	8	14	20	25,5	7	46	16	46,7	578399	NPQH-T-G38-Q8-P10	10	
	8,5	10	16	20	25,5	7	52	16	50,1	578400	NPQH-T-G38-Q10-P10	10	
	11	12	19	20	26	7	57	20	75,9	578401	NPQH-T-G38-Q12-P10	10	
G <sup>1</sup> / <sub>2</sub>	8,5	10	16	25	27,5	8,5	52	16	55,1	578402	NPQH-T-G12-Q10	1	
	11	12	19	25	30,5	8,5	57	20	84,2	578403	NPQH-T-G12-Q12	1	

1) množstvo v balnej jednotke

# Nástrčné prípoje NPQH

údajový list

## Nástrčné T spojenie T NPQH-T



Rozmery a údaje pre objednávku										
vonkajší Ø hadice D1	nominálna šírka [mm]	vonkajší Ø hadice D2	D5 Ø	D6 Ø	H1	L1	hmotnosť/kus [g]	č. dielu	typ	PE <sup>1)</sup>
4	3	–	9	–	17,5	35	12,5	578380	NPQH-T-Q4-E-P10	10
6	5	–	12	–	20	40	23,2	578381	NPQH-T-Q6-E-P10	10
8	7	–	14	–	21	42	28,6	578382	NPQH-T-Q8-E-P10	10
10	9	–	16	–	24,5	49	39,8	578383	NPQH-T-Q10-E-P10	10
12	11	–	19	–	26	52	63,2	578384	NPQH-T-Q12-E-P10	10
14	12	–	22	–	30,5	61	79,9	578385	NPQH-T-Q14-E-P10	10
redukcia										
6	3	4	12	9	18	40	20,9	578386	NPQH-T-Q6-Q4-P10	10
8	5	6	14	12	20,5	42	27,9	578387	NPQH-T-Q8-Q6-P10	10
10	7	8	16	14	23	49	39,6	578388	NPQH-T-Q10-Q8-P10	10
12	9	10	19	16	26	52	61,9	578389	NPQH-T-Q12-Q10-P10	10

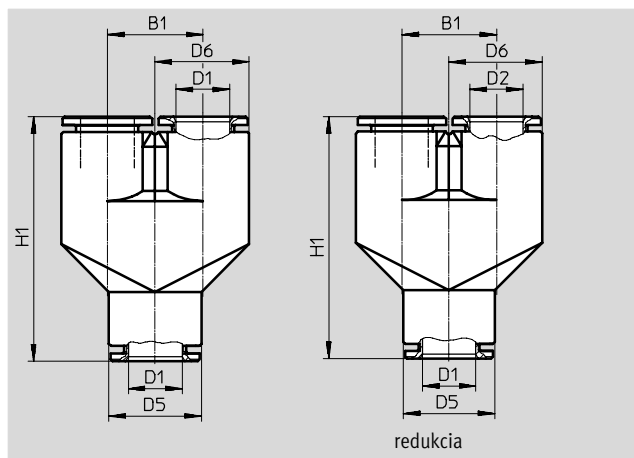
1) množstvo v balnej jednotke

## Nástrčné prípoje NPQH

údajový list

FESTO

### Nástrčný prípoj Y NPQH-Y



Rozmery a údaje pre objednávku										
vonkajší Ø hadice D1	nominálna šírka [mm]	vonkajší Ø hadice D2	B1	D5 Ø	D6 Ø	H1	hmotnosť/ kus [g]	č. dielu	typ	PE <sup>1)</sup>
6	5,5	–	12,5	12	12,3	36	32	578410	NPQH-Y-Q6-E-P10	10
8	7,5	–	14,5	14	14,3	37,5	44,9	578411	NPQH-Y-Q8-E-P10	10
10	9,5	–	16,5	16	16,3	44,5	65,9	578412	NPQH-Y-Q10-E-P10	10
redukcia										
6	3,5	4	12,5	12	12,3	34	35,9	578413	NPQH-Y-Q6-Q4-P10	10
8	5,5	6	14,5	14	14,3	37,5	52,6	578414	NPQH-Y-Q8-Q6-P10	10
10	7,5	8	16,5	16	16,3	44	78,1	578415	NPQH-Y-Q10-Q8-P10	10

1) množstvo v balnej jednotke