

Spojovacie vedenia, univerzálne

FESTO



Základný program Festo
Rieši väčšinu vašich automatizačných úloh

Na celom svete: rýchla dostupnosť, a to aj dlhodobo
Tradične dobré: vždy v kvalite Festo
Rýchlo: jednoduchý výber

Do základného programu Festo sme vybrali
dôležité produkty a funkcie z nášho širokého
portfólia a dali sme im rýchlu dodateľnosť.
V základnom programe nájdete
výrobky pre automatizáciu,
v najlepšom pomere ceny a výkonu.

Hľadajte
hviezdu!

Hlavné údaje

Vlastnosť vedenia

Spojovacie vedenia NEBU je možné konfigurovať aj objednávať cez stavebnicu výrobkov. Sú definované rôzne vlastnosti.

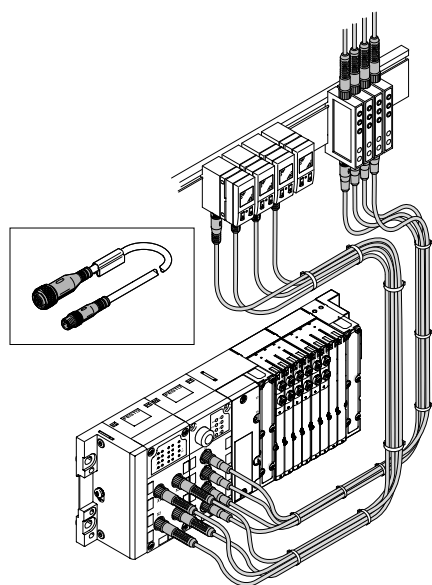
- Napríklad:
- elektrický prípoj
 - vlastnosť vedenia
 - dĺžka
 - počet pinov/žíl

Vlastnosť vedenia udáva jeho odolnosť proti mechanickému namáhaniu.

K dispozícii sú tri typy kvality:

- štandard
- vhodné do energetických reťazcov
- vhodné pre roboty

Vlastnosť vedenia: štandard



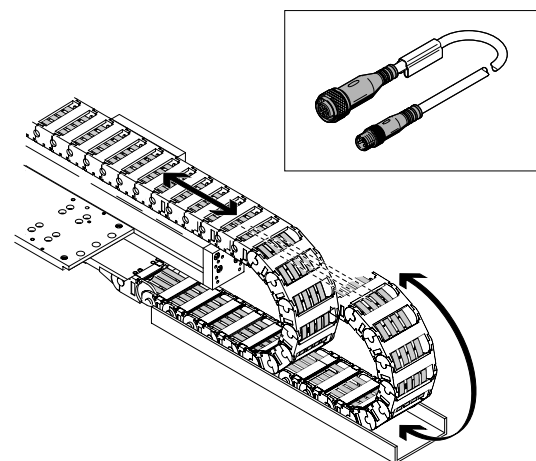
Štandardné aplikácie sa vyznačujú pevným uložením kábla alebo nízkym či stredným mechanickým namáhaním.

Spojovacie vedenie sa môže použiť aj pre jednoduchšie energetické reťazce s väčším polomerom. Plášť spojovacieho vedenia je vyrobený z polyuretánu, neobsahuje halogény, je odolný proti oleju a optimalizovaný na uloženie spolu s pneumatickými hadicami. Neobsahuje estery kyseliny fosforečnej.

kód K

- Spojovacie vedenie je testované aj na pevnosť pri striedavom namáhaní ohybom podľa normy Festo. O podmienkach príslušnej skúšky sa môžete viac dozvedieť na požiadanie.
- Spojovacie vedenie sa testuje na vhodnosť v energetickom reťazci s 5 miliónmi cyklov a polomerom ohybu 75 mm.

Vlastnosť vedenia: vhodné do energetických reťazcov



Pri aplikáciách energetických reťazcov sa vyskytuje vysoké mechanické zaťaženie, najmä keď sú potrebné veľmi malé polomery energetických reťazcov.

Spojovacie vedenie je možné použiť v prostredí, kde je vystavené neustálemu ohybu.

Plášť spojovacieho vedenia je vyrobený z polyuretánu, neobsahuje halogény, je odolný proti oleju a optimalizovaný na uloženie spolu s pneumatickými hadicami. Neobsahuje estery kyseliny fosforečnej.

kód E

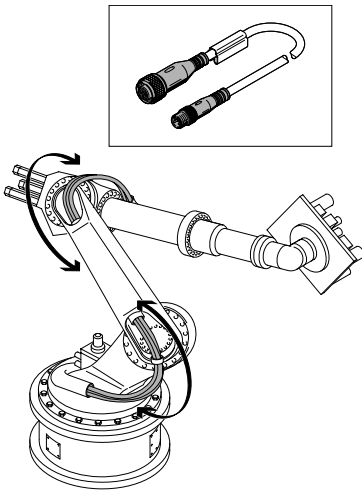
- Spojovacie vedenie je testované aj na pevnosť pri striedavom namáhaní ohybom podľa normy Festo. O podmienkach príslušnej skúšky sa môžete viac dozvedieť na požiadanie.
- Spojovacie vedenie sa testuje na vhodnosť v energetickom reťazci s 5 miliónmi cyklov a polomerom ohybu 75 mm.
- Spojovacie vedenie sa testuje na vhodnosť v energetickom reťazci s 5 miliónmi cyklov a polomerom ohybu 28 mm.

Hlavné údaje

Vlastnosť vedenia

Vlastnosť vedenia: vhodné pre roboty

kód R



Pri aplikáciách pre roboty sa vyskytujú vysoké mechanické záťaže, ktoré spôsobuje najmä torzia (skrútenie). Plášť spojovacieho vedenia je vyrobený z polyuretánu, neobsahuje halogény, je odolný proti oleju a optimalizovaný na uloženie spolu s pneumatickými hadicami. Neobsahuje estery kyseliny fosforečnej.

- Spojovacie vedenie je testované aj na pevnosť pri striedavom namáhaní ohybom podľa normy Festo. O podmienkach príslušnej skúšky sa môžete viac dozvedieť na požiadanie.
- Spojovacie vedenie sa testuje na vhodnosť v energetickom režaní s 5 miliónmi cyklov a polomerom ohybu 75 mm.
- Spojovacie vedenie sa testuje na vhodnosť v energetickom režaní s 5 miliónmi cyklov a polomerom ohybu 28 mm.
- Spojovacie vedenie sa testuje na odolnosť proti torzii s viac ako 0,3 miliónom cyklov, $\pm 270^\circ/0,1$ m.

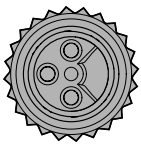
Vyhodenie pripojovacej techniky

Konektory spojovacieho vedenia je možné zvoliť podľa spôsobu vyhotovenia (napr. uhlový alebo priamy).

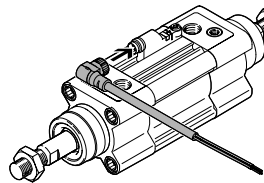
Špecialitou je otočné vyhotovenie: V zásuvke v uhlovom prevedení je možné otáčať káblový výstup po 15° až do 360° .

Výhoda: Pri stiesnených montážnych podmienkach je možné natočiť káblový výstup do optimálnej polohy. Káblový výstup nie je možné neustále meniť.

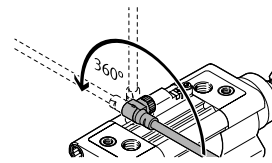
Montáž



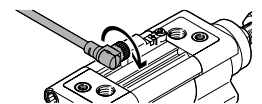
Dbajte na orientáciu pinov.



Spojte zásuvku s konektorom.



Nastavte káblový výstup.



Dotiahnite prevlečenú maticu.

Prehľad sortimentu

funkcia	konštrukcia	typ	pripojovacia technika (vpravo)	vlastnosť vedenia	dĺžka	→ strana/ internet
elektrické spojovacie vedenie	elektrický prípoj (vľavo), voľný koniec kábla					
	5 pínov	NEBU-LE	konektor	štandard, vhodné do energetických reťazcov, vhodné pre roboty	0,1... 30 m	6
	elektrický prípoj (vľavo), zásuvka, M8					
	3 piny	NEBU-M8 SIM-M8	konektor, voľný koniec kábla	štandard, vhodné do energetických reťazcov, vhodné pre roboty	0,1... 30 m	11
	4 piny	NEBU-M8 SIM-M8	konektor, voľný koniec kábla	štandard, vhodné do energetických reťazcov, vhodné pre roboty	0,1... 30 m	18
	elektrický prípoj (vľavo), zásuvka, M12					
	4 piny	SIM-M12-RS-3	voľný koniec kábla	odolné proti zväracím iskrám	3 m	24
	5 pínov	NEBU-M12G5 NEBU-M12W5 SIM-M12	konektor, voľný koniec kábla	štandard, vhodné do energetických reťazcov, vhodné pre roboty	0,1... 30 m	27
	8 pínov	NEBU-M12-W8 SIM-M12-8 KM12-8	konektor, voľný koniec kábla	štandard	2 m, 5 m, 10 m, 15 m, 20 m, 25 m	35
	elektrický prípoj (vľavo), zásuvka G7/8					
	5 pínov	NEBU-G78	voľný koniec kábla	štandard	2 m	40
	elektrický prípoj (vľavo), aretácia					
	3 piny	SIM-K	voľný koniec kábla	štandard	2,5 m, 5 m, 10 m	42
	4 piny	SIM-K-4	voľný koniec kábla	štandard	2,5 m, 5 m	45

Legenda k typovému označeniu

001	rad
NEBU	spojovacie vedenie, univerzálne

002	pripojovacia technika vľavo, strana prevádzkového zariadenia
LE	voľný koniec
M8	zásuvka M8x1, kódovanie A, EN61076-2-104
M12	zásuvka M12x1, kódovanie A, EN 61076-2-101
G78	zásuvka G7/8, kód podľa NFPA/T3.5.29 R1-2007

003	káblový výstup vľavo
	nie je
G	priamy
R	otočný
W	uhlový

004	počet pinov/žil, vľavo
3	3
4	4
5	5
8	8

005	displej
	nie je
L	LED indikácia stavu signálu, DC
N	LED indikácia stavu signálu, NPN
P	LED indikácia stavu signálu, PNP
P2	2x LED, PNP

006	vlastnosť vedenia
K	štandard
E	vhodné do energetických reťazcov
R	vhodné pre roboty

007	dĺžka vedenia [m]
0.1	0,1
0.5	0,5
1	1
1.5	1,5
2	2
2.5	2,5
3	3
3.5	3,5
5	5
7	7
7.5	7,5
9	9
10	10
15	15
30	30

008	označenie káblov
	s držiakmi štítkov
N	bez držiakov štítkov

009	prierez žíl [mm ²]
	štandard
Q8	1

010	pripojovacia technika vpravo, strana riadenia
LE	voľný koniec
M8	konektor M8x1 kódovanie A, EN 61076-2-104
M12	konektor M12x1 kódovanie A, EN 61076-2-101

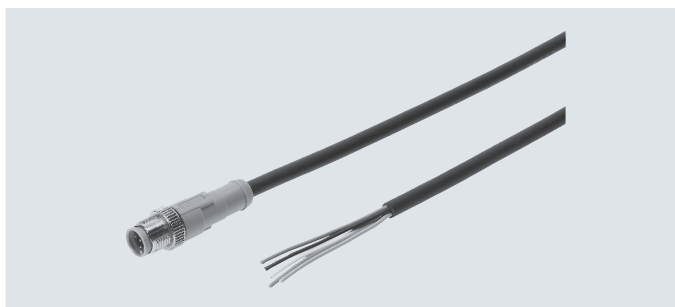
011	konektor
	nie je
G	priamy
W	uhlový

012	počet pinov/žil, vpravo
2	2
3	3
4	4
5	5
8	8

Údajový list

Spojovacie vedenie NEBU-LE

- spojovacie vedenie na pripojenie vstupov/výstupov
- konektor na jednej strane
- dĺžky kábla 0,1... 30 m
- 3, 4, 5 žíl
- konektor M8 alebo M12



Všeobecné technické údaje	
zodpovedá norme	EN 61076-2-104 EN 61076-2-101 farby žíl a číslovanie prípojev podľa EN 60947-5-2
označenie káblov	2x držiak štítkov
krytie podľa EN 60529	IP65, IP68, IP69K
poznámka o krytí	v zmontovanom stave

Technické údaje – elektrický prípoj 1	
funkcia	strana prevádzkového zariadenia
typ prípoja	kábel
pripojovacia technika	voľný koniec
počet pinov/žíl	3 4 5
obsadené piny/žily	3 4 5

Technické údaje – elektrické		konektor M8x1		konektor M12x1		
elektrický prípoj 2		3 piny	4 piny	3 piny	4 piny	5 pinov
rozsah prevádzkového napätia	[V DC]	0... 60	0... 30	0... 250	0... 250	0... 60
	[V AC]	0... 60	0... 30	0... 250	0... 250	0... 60
odolnosť proti rázovému napätiu	[kV]	1,5	0,8	2,5	2,5	1,5
prúdová zaťažiteľnosť	[A]	3	3	4	4	4

Technické údaje – kábel		konektor M8x1		konektor M12x1		
elektrický prípoj 2		3 piny	4 piny	3 piny	4 piny	5 pinov
vlastnosť vedenia	kód -K-	štandard				
	kód -E-	vhodné do energetických reťazcov				
	kód -R-	vhodné pre roboty				
skúšobné podmienky vedenia		pevnosť pri striedavom namáhaní ohybom: podľa normy Festo				
		podmienky pre testy na požiadanie				
	vlastnosť vedenia	štandard	energetický reťazec: 5 mil. cyklov, polomer ohybu kábla 75 mm			
		vhodné do energetických reťazcov	energetický reťazec: 5 mil. cyklov, polomer ohybu kábla 28 mm			
	vhodné pre roboty	energetický reťazec: 5 mil. cyklov, polomer ohybu kábla 28 mm				
		odolnosť proti torzii viac ako 300 000 cyklov, ±270°/0,1 m				
priemer kábla	[mm]	3,8	4,5	3,8	4,5	4,5
tolerancia priemeru kábla	[mm]	±0,1		±0,1		
usporiadanie kábla	[mm ²]	3x 0,25	4x 0,25	3x 0,25	4x 0,25	5x 0,25
menovitý prierez vodiča	[mm ²]	0,25		0,25		
polomer ohybu, pevné uloženie kábla	[mm]	12	14	12	14	14
polomer ohybu, pohyblivé uloženie kábla	[mm]	39	46	39	46	46

Údajový list

Technické údaje – elektrický prípoj 2					
funkcia	strana riadenia				
tvar	okrúhly				
typ prípoja	konektor				
káblový výstup	priamy				
prípojovacia technika	M8x1, kódovanie A, podľa EN 61076-2-104		M12x1, kódovanie A, podľa EN 61076-2-101		
počet pinov/žíl	3	4	3	4	5
obsadené piny/žily	3	4	3	4	5
spôsob upevnenia	aretácia skrutkou				

Materiály	
teleso	TPE-U(PUR)
farba telesa	čierna
plášť kábla	TPE-U(PUR)
farba plášte kábla	sivá
izolačný obal	PP
aretácia skrutkou	poniklovaná mosadz
poznámka o materiáli	v zmysle RoHS
	bez obsahu halogénov
	bez esterov kyseliny fosforečnej
mimoriadne vlastnosti	odolnosť proti oleju
LABS látky	VDMA24364-B2-L

Prevádzkové podmienky a podmienky okolia			
teplota okolia	vlastnosť vedenia: štandard	[°C]	-25... +70
	vlastnosť vedenia: vhodné do energetických reťazcov vhodné pre roboty	[°C]	-25... +80
teplota okolia pri pohyblivom uložení kábla	vlastnosť vedenia: štandard	[°C]	-5... +70
	vlastnosť vedenia: vhodné do energetických reťazcov vhodné pre roboty	[°C]	-5... +80
odolnosť proti korózii KBK ¹⁾			2
CE značka (pozri vyhlásenie o zhode) ²⁾	všetky typy		podľa smernice EÚ o nízkom napätí
	elektrický prípoj 2 M8x1, 4 piny		podľa smernice EÚ o RoHS
			–
UKCA značka (pozri vyhlásenie o zhode) ²⁾			podľa smernice EÚ o RoHS
			podľa predpisov UK pre elektrické zariadenia
stupeň znečistenia			v zmysle predpisov UK o RoHS
			3

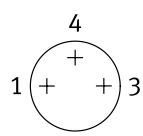
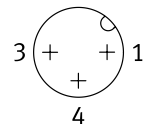
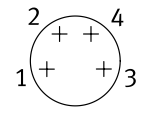
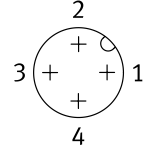
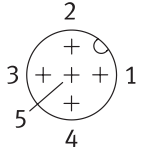
1) Trieda odolnosti proti korózii KBK 2 podľa normy Festo FN 940070

Podstatné nároky na odolnosť proti korózii. Použitie v interiéroch s prípadným výskytom kondenzácie. Vonkajšie viditeľné časti s požiadavkami predovšetkým na vzhľad povrchu, ktorý je vystavený priamemu kontaktu s atmosférou bežnou pre priemysel.

2) Rozsah využitia nájdete vo vyhlásení o zhode s normami ES: www.festo.sk → v časti Podpora/Súbory na stiahnutie.

Ak platia obmedzenia na použitie zariadení v obytných, obchodných a priemyselných objektoch, ako aj v malých prevádzkach, môžu byť potrebné ďalšie opatrenia na zníženie rušenia hlukom.

Údajový list

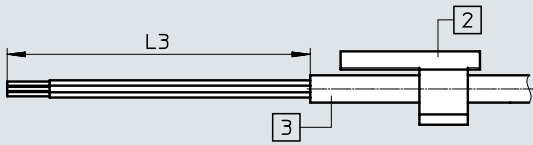
Zapojenie (pohľad na zásuvku)				elektrický prípoj 2	
elektrický prípoj 1	pin	farba žily ¹⁾	pin		
elektrický prípoj, voľný koniec kábla, 3 žily – konektor, 3 piny				konektor M8	konektor M12
-	1	BN	1		
	2	WH	-		
	3	BU	3		
	4	BK	4		
elektrický prípoj, voľný koniec kábla, 4 žily – konektor, 4 piny				konektor M8	konektor M12
-	1	BN	1		
	2	WH	2		
	3	BU	3		
	4	BK	4		
elektrický prípoj, voľný koniec kábla, 5 žíl – konektor, 5 pinov, M12					konektor M12
-	-	BN	1		
	-	WH	2		
	-	BU	3		
	-	BK	4		
	-	GY	5		

1) Podľa IEC 757

Údajový list

Rozmery

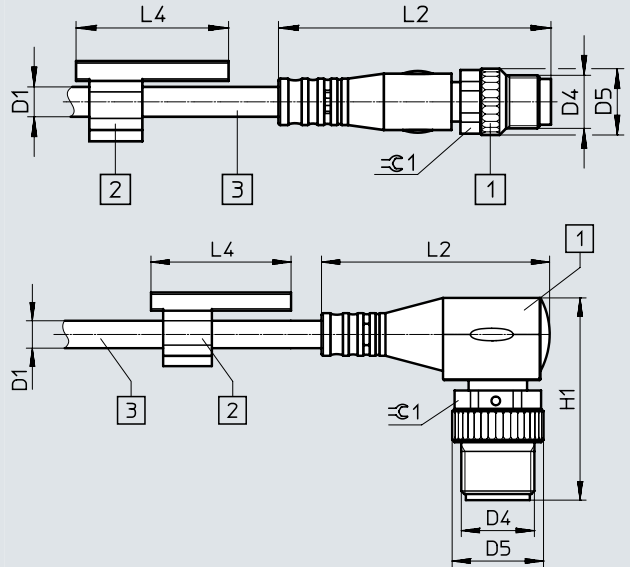
pripojovacia technika, vľavo



[1] konektor
[2] držiak štítkov

CAD modely na stiahnutie → www.festo.sk

pripojovacia technika, vpravo

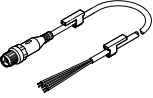
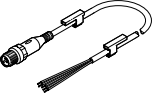
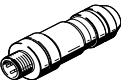
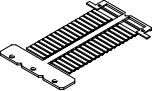

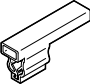


[3] kábel, dĺžka 0,1... 30 m podľa objednávky

pripojovacia technika, vľavo	L3
-	
voľný koniec	50

pripojovacia technika, vpravo	D1	D4	D5	L2	L4	H1	$\pm C1$
3 piny							
priamy konektor	3,8	M8x1	10	41,1	23	-	9
	3,8	M12x1	15	54,5	23	-	13
uhlový konektor	3,8	M8x1	10	26,9	23	24	9
	3,8	M12x1	15	37,5	23	33,2	13
4 piny, 5 pinov							
priamy konektor	4,5	M12x1	15	54,5	23	-	13
uhlový konektor	4,5	M12x1	15	37,5	23	33,2	13

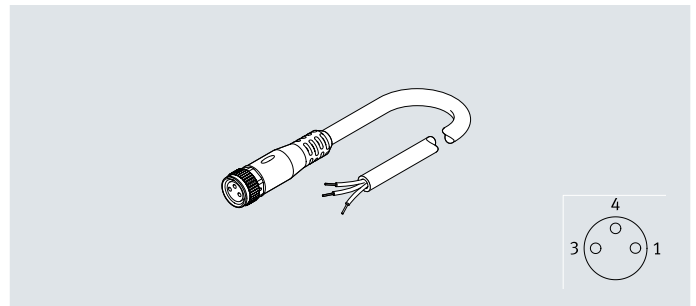
Údajový list

Typové označenie							
	vlastnosť vedenia	dĺžka kábla [m]	smer výstupu	zvláštne črty	hmotnosť výrobku [g]	č. dielu	typ
voľný koniec kábla, 3 žily – konektor, 3 piny, M12							
	štandard	1	priamy	bez držiaka štítkov	35	8091515	NEBU-LE3-K-1-N-M12G3
voľný koniec kábla, 5 žíl – konektor, 5 pinov, M12							
	štandard	1	priamy	–	41	569840	NEBU-LE5-K-1-M12G5
Typové označenie – príslušenstvo							
názov						č. dielu	typ
konektor							
	konektory s možnosťou vlastnej úpravy				–	→ internet: necu	
					–	→ internet: sea	
označovacie štítky							
	označovací štítok 23 mm pre držiak štítkov, 34 ks, v rámčeku				541598	ASLR-L-423	
bezpečnostná spona							
	chráni pred uvoľnením aretácie skrutkou (bez nástroja), pripevňuje sa ku káblu tak, že nepadá		pre M12		548068	NEAU-M12-GD	
držiak štítkov							
	na označenie spojovacích vedení		pre priemer kábla 3,3... 4,8 mm		8078307	NEAU-LH-3	

Údajový list

Spojovacie vedenie
NEBU-M8
SIM-M8

- spojovacie vedenie na pripojenie vstupov/výstupov
- konektor na jednej strane, konektor obojstranne
- dĺžky kábla 0,1... 30 m
- 3 žily
- zásuvka M8x1, 3 piny



Všeobecné technické údaje		NEBU	SIM
typ			
zodpovedá norme	vlastnosť vedenia: štandard, vhodný do energetických reťazcov	EN 61076-2-104	–
		EN 61076-2-101	–
	vedenie vhodné pre roboty	farby žíl a číslovanie prípojov podľa EN 60947-5-2	–
		farby žíl a číslovanie prípojov podľa EN 60947-5-2	–
		–	EN 61076-2-104
		–	EN 61984
založené na norme	káblový výstup, vľavo, otočný	EN 61076-2-104	–
označenie káblov		2x držiak štítkov	–
krytie		IP65, IP68, IP69K	IP65, IP68
poznámka o krytí		v zmontovanom stave	–

Technické údaje – elektrický prípoj 1			NEBU	SIM
typ				
funkcia		strana prevádzkového zariadenia		strana prevádzkového zariadenia
tvar		okrúhly		okrúhly
typ prípoja		zásuvka		zásuvka
káblový výstup		priamy, uhlový		priamy, uhlový
pripojovacia technika		M8x1, kódovanie A, podľa EN 61076-2-104		M8x1, kódovanie A, podľa EN 61076-2-104
počet pínov/žíl		3		3
obsadené piny/žily		3		3
spôsob upevnenia		aretácia skrutkou		–

Technické údaje – elektrické			NEBU	SIM
typ				
rozsah prevádzkového napätia	bez indikácie spínacieho stavu	[V DC]	0... 60	0... 60
		[V AC]	0... 60	0... 60
	s indikáciou spínacieho stavu	[V DC]	10... 30	10... 30
		elektrický prípoj 2 M8x1, 4 piny	[V DC]	0... 30
		[V AC]	0... 30	–
odolnosť proti rázovému napätiu	pripojovacia technika nie je otočná, bez indikácie spínacieho stavu	[kV]	1,5	1,5
	pripojovacia technika je otočná	[kV]	0,8	–
	s indikáciou spínacieho stavu	[kV]	0,8	0,8
prúdová záťaž pri 40 °C	pripojovacia technika nie je otočná	[A]	3	4
	pripojovacia technika je otočná	[A]	0,5	–

Údajový list

Technické údaje – kábel		NEBU		SIM	
typ					
vlastnosť vedenia	kód -K-	štandard		–	
	kód -E-	vhodné do energetických reťazcov		–	
	kód -R-	vhodné pre roboty		–	
		–		štandard	
skúšobné podmienky vedenia		pevnosť pri striedavom namáhaní ohybom: podľa normy Festo		pevnosť pri striedavom namáhaní ohybom: podľa normy Festo	
		podmienky pre testy na požiadanie		podmienky pre testy na požiadanie	
	vlastnosť vedenia	štandard	energetický reťazec: 5 mil. cyklov, polomer ohybu kábla 75 mm	energetický reťazec: 5 mil. cyklov, polomer ohybu kábla 75 mm	
		vhodné do energetických reťazcov	energetický reťazec: 5 mil. cyklov, polomer ohybu kábla 28 mm	–	
	vhodné pre roboty	energetický reťazec: 5 mil. cyklov, polomer ohybu kábla 28 mm	–		
		odolnosť proti torzii viac ako 300 000 cyklov, $\pm 270^\circ/0,1$ m		–	
priemer kábla	[mm]	3,8		3,8	
tolerancia priemeru kábla	[mm]	$\pm 0,1$		–	
usporiadanie kábla	[mm ²]	3x 0,25		3x 0,25	
menovitý prierez vodiča	[mm ²]	0,25		0,25	
polomer ohybu, pevné uloženie kábla	[mm]	12		–	
polomer ohybu, pohyblivé uloženie kábla	[mm]	39		–	

Technické údaje – elektrický prípoj 2				
typ	NEBU			SIM
funkcia	strana riadenia			
typ prípoja	kábel	konektor	konektor	kábel
tvar	–	okružly	okružly	–
káblový výstup	–	priamy, uhlový	priamy, uhlový	–
prípojovacia technika	voľný koniec	M8x1 kódovanie A v zmysle EN 61076-2-104	M12x1 kódovanie A v zmysle EN 61076-2-101	voľný koniec
počet pinov/žíl	3	3	4	3
obsadené piny/žily	3	3	3	3
spôsob upevnenia	–	aretácia skrutkou	aretácia skrutkou	–

Údajový list

Materiály		NEBU	SIM
typ			
teleso		TPE-U(PUR)	TPE-U(PU)
farba telesa		čierna	čierna
plášť kábla		TPE-U(PUR)	TPE-U(PU)
farba pláštka kábla		sivá	sivá
izolačný obal		PP	PP
farebný kód izolácie vodičov		–	modrá, hnedá, čierna
aretácia skrutkou		poniklovaná mosadz	poniklovaná mosadz
tesnenia		–	NBR
nástrčné kontakty		–	pozlátená mosadz
poznámka o materiáli		v zmysle RoHS	v zmysle RoHS
		bez obsahu halogénov	bez obsahu halogénov
		bez esterov kyseliny fosforečnej	bez esterov kyseliny fosforečnej
mimoriadne vlastnosti	vlastnosť vedenia: štandard, vhodné do energetických reťazcov, vhodné pre roboty	odolnosť proti oleju	–
LABS látky		VDMA24364-B2-L	–

Prevádzkové podmienky a podmienky okolia				NEBU	SIM
typ					
teplota okolia	vlastnosť vedenia: štandard	[°C]	-25... +70	-25... +80	
	vlastnosť vedenia: vhodné do energetických reťazcov vhodné pre roboty	[°C]	-25... +80	–	
teplota okolia pri pohyblivom uložení kábla	vlastnosť vedenia: štandard	[°C]	-5... +70	-5... +80	
	vlastnosť vedenia: vhodné do energetických reťazcov vhodné pre roboty	[°C]	-5... +80	–	
odolnosť proti korózii KBK ¹⁾			2	2	
CE značka (pozri vyhlásenie o zhode) ²⁾	všetky typy		podľa smernice EÚ o RoHS	podľa smernice EÚ o RoHS	
	bez indikácie spínacieho stavu		podľa smernice EÚ o nízkom napätí	podľa smernice EÚ o nízkom napätí	
	s indikáciou spínacieho stavu		–	–	
UKCA značka (pozri vyhlásenie o zhode) ²⁾	elektrický prípoj 2 M8x1, 4 piny		–	–	
			podľa predpisov UK pre elektrické zariadenia	–	
			v zmysle predpisov UK o RoHS	–	
stupeň znečistenia			3	3	

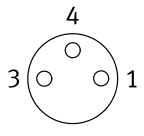
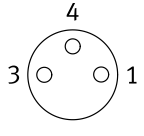
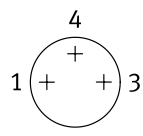
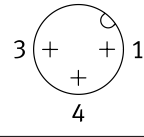
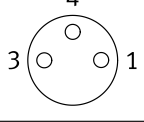
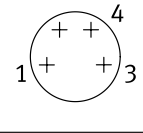
1) Trieda odolnosti proti korózii KBK 2 podľa normy Festo FN 940070

Podstatné nároky na odolnosť proti korózii. Použitie v interiéroch s prípadným výskytom kondenzácie. Vonkajšie viditeľné časti s požiadavkami predovšetkým na vzhľad povrchu, ktorý je vystavený priamemu kontaktu s atmosférou bežnou pre priemysel.

2) Rozsah využitia nájdete vo vyhlásení o zhode s normami ES: www.festo.sk → v časti Podpora/Súbory na stiahnutie.

Ak platia obmedzenia na použitie zariadení v obytných, obchodných a priemyselných objektoch, ako aj v malých prevádzkach, môžu byť potrebné ďalšie opatrenia na zníženie rušenia hlukom.

Údajový list

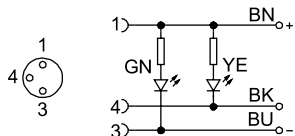
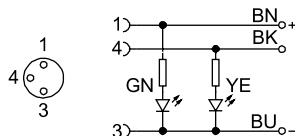
Zapojenie (pohľad na zásuvku)		pin	farba žily ¹⁾	pin	elektrický prípoj 2
elektrický prípoj, zásuvka, 3 piny, M8 – voľný koniec kábla					
	1	BN	-	-	
	3	BU	-	-	
	4	BK	-	-	
elektrický prípoj, zásuvka, 3 piny, M8 – konektor, 3 piny				konektor M8	konektor M12
	1	BN	1		
	3	BU	3		
	4	BK	4		
elektrický prípoj, zásuvka, 3 piny, M8 – konektor, 4 piny, M8				konektor M8	
	1	BN	1		
	-	-	2		
	3	BU	3		
	4	BK	4		

1) podľa IEC 757

Zapojenie indikácie spínacieho stavu

indikácia, kód P,
pre spínač PNP

indikácia, kód N,
pre spínač NPN

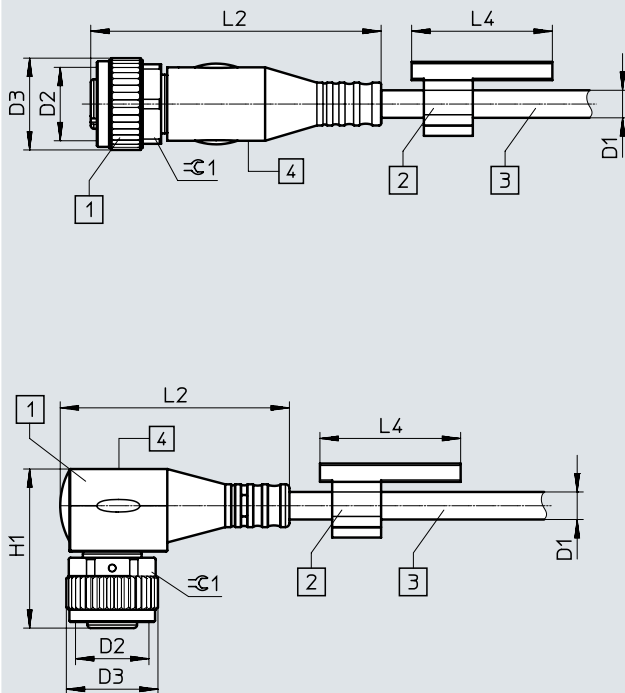


Údajový list

Rozmery

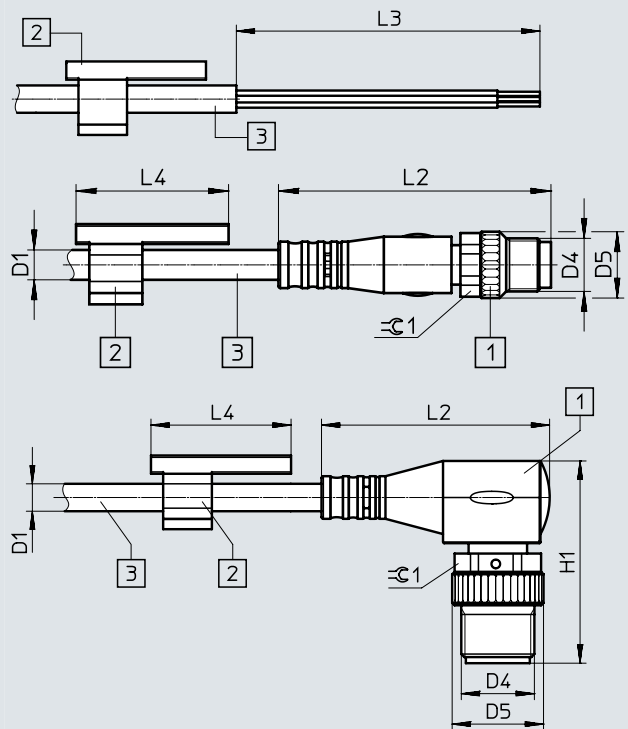
CAD modely na stiahnutie → www.festo.sk

pripojovacia technika, vľavo



- [1] zásuvka M8x1
- [2] držiak štítkov

pripojovacia technika, vpravo

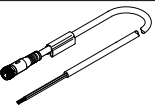
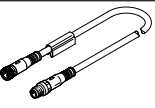


- [3] kábel, dĺžka 0,1... 30 m podľa objednávky
- [4] indikačné pole pri vyhotovení P, N

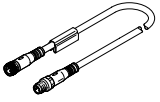
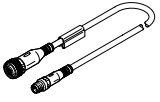
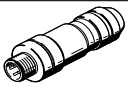
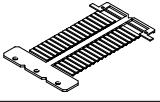
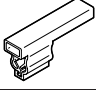

pripojovacia technika, vľavo	D1 ø	D2	D3 ø	L2	L4	H1	⊙1
NEBU							
priama zásuvka	3,8	M8x1	10	34,6	23	-	9
uhlová zásuvka	3,8	M8x1	10	26,9	23	17	9
otočná zásuvka	3,8	M8x1	10	20,9	23	16,3	9
SIM							
priama zásuvka	3,8	M8x1	10	34,6	-	-	9
uhlová zásuvka	3,8	M8x1	10	26,9	-	17	9

pripojovacia technika, vpravo	D1 ø	D4	D5 ø	L2	L3	L4	H1	⊙1
NEBU								
voľný koniec	3,8	-	-	-	50	23	-	-
priamy konektor	3,8	M8x1	10	41,1	-	23	-	9
	3,8	M12x1	15	54,5	-	23	-	13
uhlový konektor	3,8	M8x1	10	26,9	-	23	24	9
	3,8	M12x1	15	37,5	-	23	33,2	13
SIM								
voľný koniec	3,8	-	-	-	50	-	-	-

Údajový list

Typové označenie	vlastnosť vedenia	dĺžka kábla [m]	smer výstupu	zvláštne črty	hmotnosť výrobku [g]	č. dielu	typ				
zásuvka, 3 piny, M8 – voľný koniec kábla											
	štandard	2,5	priamy	–	64	★ 541333	NEBU-M8G3-K-2.5-LE3				
					–	159420	SIM-M8-3GD-2,5-PU				
		uhlový		–	64	★ 541338	NEBU-M8W3-K-2.5-LE3				
				–	159422	SIM-M8-3WD-2,5-PU					
			otočná zásuvka	64	8001660	NEBU-M8R3-K-2.5-LE3					
			pre spínač NPN, indikácia spínacieho stavu: žltá, indikácia prevádzkovej pripravenosti: zelená	64	541336	NEBU-M8W3N-K-2.5-LE3					
				–	159426	SIM-M8-3WD-2,5-NSL-PU					
			pre spínač PNP, indikácia spínacieho stavu: žltá, indikácia prevádzkovej pripravenosti: zelená	64	541337	NEBU-M8W3P-K-2.5-LE3					
			–	159424	SIM-M8-3WD-2,5-PSL-PU						
		5	priamy	–	123	★ 541334	NEBU-M8G3-K-5-LE3				
				–	159421	SIM-M8-3GD-5-PU					
			uhlový	–	123	★ 541341	NEBU-M8W3-K-5-LE3				
				–	159423	SIM-M8-3WD-5-PU					
			otočná zásuvka	123	8001661	NEBU-M8R3-K-5-LE3					
	pre spínač NPN, indikácia spínacieho stavu: žltá LED, indikácia prevádzkovej pripravenosti: zelená LED		123	541339	NEBU-M8W3N-K-5-LE3						
			–	159427	SIM-M8-3WD-5-NSL-PU						
	pre spínač PNP, indikácia spínacieho stavu: žltá LED, indikácia prevádzkovej pripravenosti: zelená LED		123	541340	NEBU-M8W3P-K-5-LE3						
		–	159425	SIM-M8-3WD-5-PSL-PU							
	10	priamy	–	242	★ 541332	NEBU-M8G3-K-10-LE3					
			–	192964	SIM-M8-3GD-10-PU						
		uhlový	–	242	★ 541335	NEBU-M8W3-K-10-LE3					
–			192965	SIM-M8-3WD-10-PU							
vhodné do energetických reťazcov	5	priamy	–	123	569843	NEBU-M8G3-E-5-LE3					
	10	priamy	–	242	569842	NEBU-M8G3-E-10-LE3					
vhodné pre roboty	2,5	priamy	–	64	569845	NEBU-M8G3-R-2.5-LE3					
		uhlový	–	64	569847	NEBU-M8W3-R-2.5-LE3					
	5	priamy	–	123	569846	NEBU-M8G3-R-5-LE3					
	10	priamy	–	242	8003129	NEBU-M8G3-R-10-LE3					
zásuvka, 3 piny, M8 – konektor, 3 piny, M12											
	štandard	0,5	priamy – priamy	–	22	★ 541346	NEBU-M8G3-K-0.5-M8G3				
					33	★ 541347	NEBU-M8G3-K-1-M8G3				
					45	8003133	NEBU-M8G3-K-1.5-M8G3				
					57	8003131	NEBU-M8G3-K-2-M8G3				
					69	★ 541348	NEBU-M8G3-K-2.5-M8G3				
					80	8003132	NEBU-M8G3-K-3-M8G3				
					128	★ 541349	NEBU-M8G3-K-5-M8G3				
					246	569844	NEBU-M8G3-K-10-M8G3				
					vhodné do energetických reťazcov	3,5	priamy – priamy	–	92	559364	NEBU-M8G3-E-3.5-M8G3

Údajový list

Typové označenie							
	vlastnosť vedenia	dĺžka kábla [m]	smer výstupu	zvláštne črty	hmotnosť výrobku [g]	č. dielu	typ
zásuvka, 3 piny, M8 – konektor, 4 piny, M8							
	štandard	2,5	priamy – priamy	–	69	554037	NEBU-M8G3-K-2.5-M8G4
zásuvka, 3 piny, M12 – konektor, 3 piny, M12							
	štandard	0,5	priamy – priamy	–	29	8000209	NEBU-M8G3-K-0.5-M12G3
		1	priamy – priamy	bez držiaka štítkov	39	8091512	NEBU-M8G3-K-1-N-M12G3
Typové označenie – príslušenstvo							
názov						č. dielu	typ
konektor							
	konektory s možnosťou vlastnej úpravy				–	→ internet: necu	
					–	→ internet: sea	
označovacie štítky							
	označovací štítok 23 mm pre držiak štítkov, 34 ks, v rámčeku				541598	ASLR-L-423	
držiak štítkov							
	na označenie spojovacích vedení		pre priemer kábla 3,3... 4,8 mm		8078307	NEAU-LH-3	
bezpečnostná spona							
	chráni pred uvoľnením aretácie skrutkou (bez nástroja), pripevňuje sa ku káblu tak, že nepadá		pre M8		548067	NEAU-M8-GD	
			pre M12		548068	NEAU-M12-GD	

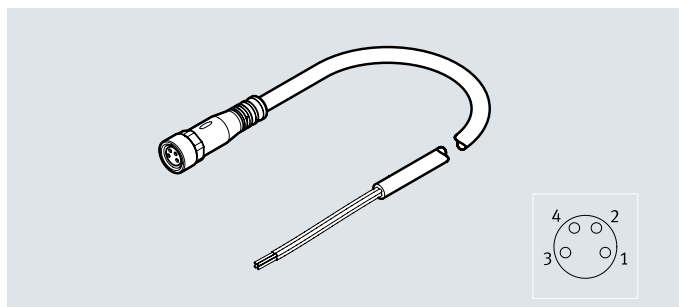
Údajový list

Spojovacie vedenie

NEBU-M8

SIM-M8

- spojovacie vedenie na pripojenie vstupov/výstupov
- konektor na jednej strane, konektor obojstranne
- dĺžky kábla 0,1... 30 m
- 2, 3 alebo 4 žíl
- zásuvka M8x1, 4 piny



Všeobecné technické údaje		NEBU	SIM
typ			
zodpovedá norme	vlastnosť vedenia: štandard, vhodné do energetických reťazcov	EN 61076-2-104	–
		EN 61076-2-101	–
	vedenie vhodné pre roboty	farby žíl a číslovanie prípojov podľa EN 60947-5-2	–
		farby žíl a číslovanie prípojov podľa EN 60947-5-2	–
		–	EN 61076-2-104
		–	EN 61984
založené na norme	káblový výstup, vľavo, otočný	EN 61076-2-104	–
označenie káblov		2x držiak štítkov	–
krytie		IP65, IP68, IP69K	IP65, IP68
poznámka o krytí		v zmontovanom stave	–

Technické údaje – elektrický prípoj 1			
typ	NEBU		SIM
funkcia	strana prevádzkového zariadenia		strana prevádzkového zariadenia
tvar	okrúhly		okrúhly
typ prípoja	zásuvka		zásuvka
káblový výstup	priamy, uhlový		priamy, uhlový
pripojovacia technika	M8x1, kódovanie A, podľa EN 61076-2-104		M8x1, kódovanie A, podľa EN 61076-2-104
počet pinov/žíl	4		4
obsadené piny/žily	2	3	4
spôsob upevnenia	aretácia skrutkou		–

Technické údaje – elektrické				
typ	NEBU		SIM	
rozsah prevádzkového napätia	bez indikácie spínacieho stavu	[V DC]	0... 30	0... 30
		[V AC]	0... 30	0... 30
	s indikáciou spínacieho stavu	[V DC]	21,6... 30	–
		[V AC]	21,6... 30	–
odolnosť proti rázovému napätiu	[kV]	0,8	0,8	
prúdová záťaž pri 40 °C	[A]	3	4	

Údajový list

Technické údaje – kábel			NEBU			SIM
typ			elektrický prípoj 2			
			2 piny	3 piny	4 piny	
vlastnosť vedenia	kód -K-		štandard			–
	kód -E-		vhodné do energetických reťazcov			–
	kód -R-		vhodné pre roboty			–
			–			štandard
skúšobné podmienky vedenia			pevnosť pri striedavom namáhaní ohybom: podľa normy Festo			pevnosť pri striedavom namáhaní ohybom: podľa normy Festo
			podmienky pre testy na požiadanie			podmienky pre testy na požiadanie
	vlastnosť vedenia	štandard	energetický reťazec: 5 mil. cyklov, polomer ohybu kábla 75 mm			energetický reťazec: 5 mil. cyklov, polomer ohybu kábla 75 mm
		vhodné do energetických reťazcov	energetický reťazec: 5 mil. cyklov, polomer ohybu kábla 28 mm			–
		vhodné pre roboty	energetický reťazec: 5 mil. cyklov, polomer ohybu kábla 28 mm			–
			odolnosť proti torzii viac ako 300 000 cyklov, $\pm 270^\circ/0,1$ m			–
priemer kábla	bez indikácie spínacieho stavu	[mm]	–	3,8	4,5	4,5
	s indikáciou spínacieho stavu	[mm]	3,4	3,4	3,4	–
tolerancia priemeru kábla		[mm]	±0,1			–
usporiadanie kábla	bez indikácie spínacieho stavu	[mm ²]	–	3x 0,25	4x 0,25	4x 0,25
	s indikáciou spínacieho stavu	[mm ²]	2x 0,25	2x 0,25	2x 0,25	–
menovitý prierez vodiča		[mm ²]	0,25			0,25
polomer ohybu, pevné uloženie kábla	bez indikácie spínacieho stavu	[mm]	–	12	14	–
	s indikáciou spínacieho stavu	[mm]	11	11	11	–
polomer ohybu, pohyblivé uloženie kábla	bez indikácie spínacieho stavu	[mm]	–	39	46	–
	s indikáciou spínacieho stavu	[mm]	35	35	35	–

Technické údaje – elektrický prípoj 2					
typ	NEBU			SIM	
funkcia	strana riadenia				
typ prípoja	kábel	konektor	konektor	kábel	
tvár	–	okrúhly	okrúhly	–	
káblový výstup	–	priamy, uhlový	priamy, uhlový	–	
prípojovacia technika	voľný koniec	M8x1 kódovanie A v zmysle EN 61076-2-104	M12x1 kódovanie A v zmysle EN 61076-2-101	voľný koniec	
počet pinov/žíl	4	3	4	4	
obsadené piny/žily	bez indikácie spínacieho stavu	4	3	4	4
	s indikáciou spínacieho stavu	2	3	4	2
spôsob upevnenia	–	aretácia skrutkou	aretácia skrutkou	–	

Údajový list

Materiály		NEBU	SIM
typ			
teleso		TPE-U(PUR)	TPE-U(PU)
farba telesa		čierna	čierna
plášť kábla	vlastnosť vedenia: štandard, vhodné do energetických reťazcov, vhodné pre roboty	TPE-U(PUR)	TPE-U(PU)
farba plášťa kábla		sivá	sivá
izolačný obal	vlastnosť vedenia: vhodné do energetických reťazcov, vhodné pre roboty, štandard	PP	PP
farebný kód izolácie vodičov		–	modrá, hnedá, čierna, biela
aretácia skrútkou		poniklovaná mosadz	poniklovaná mosadz
tesnenia		–	NBR
nástrčné kontakty		–	pozlátaná mosadz
poznámka o materiáli	všetky typy	v zmysle RoHS	v zmysle RoHS
	vlastnosť vedenia: štandard, vhodné do energetických reťazcov, vhodné pre roboty	bez obsahu halogénov bez esterov kyseliny fosforečnej	bez obsahu halogénov bez esterov kyseliny fosforečnej
mimoriadne vlastnosti	vlastnosť vedenia: štandard, vhodné do energetických reťazcov, vhodné pre roboty	odolnosť proti oleju	–
LABS látky		VDMA24364-B2-L	–

Prevádzkové podmienky a podmienky okolia			
typ		NEBU	SIM
teplota okolia	vlastnosť vedenia: štandard [°C]	-25... +70	-25... +80
	vlastnosť vedenia: vhodné do energetických reťazcov vhodné pre roboty [°C]	-25... +80	–
teplota okolia pri pohyblivom uložení kábla	vlastnosť vedenia: štandard [°C]	-5... +70	-5... +80
	vlastnosť vedenia: vhodné do energetických reťazcov vhodné pre roboty [°C]	-5... +80	–
odolnosť proti korózii KBK ¹⁾		2	2
CE značka (pozri vyhlásenie o zhode) ²⁾	elektrický prípoj 2: • konektor M8, 3 piny, bez indikácie spínacieho stavu • konektor M12, 4 piny	podľa smernice EÚ o RoHS podľa smernice EÚ o nízkom napätí	podľa smernice EÚ o RoHS –
UKCA značka (pozri vyhlásenie o zhode) ²⁾		v zmysle predpisov UK o RoHS	–
stupeň znečistenia		3	3

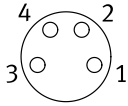
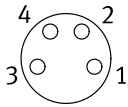
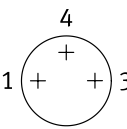
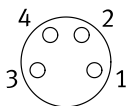
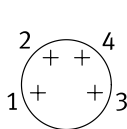
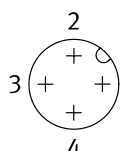
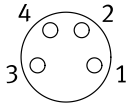
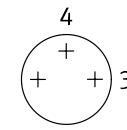
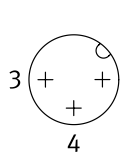
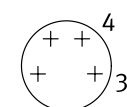
1) Trieda odolnosti proti korózii KBK 2 podľa normy Festo FN 940070

Podstatné nároky na odolnosť proti korózii. Použitie v interiéroch s prípadným výskytom kondenzácie. Vonkajšie viditeľné časti s požiadavkami predovšetkým na vzhľad povrchu, ktorý je vystavený priamemu kontaktu s atmosférou bežnou pre priemysel.

2) Rozsah využitia nájdete vo vyhlásení o zhode s normami ES: www.festo.sk → v časti Podpora/Súbory na stiahnutie.

Ak platia obmedzenia na použitie zariadení v obytných, obchodných a priemyselných objektoch, ako aj v malých prevádzkach, môžu byť potrebné ďalšie opatrenia na zníženie rušenia hlukom.

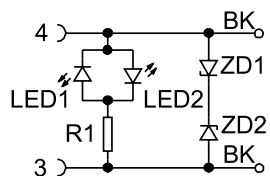
Údajový list

Zapojenie (pohľad na zásuvku)		pin	farba žily ¹⁾	pin	konektor	
elektrický prípoj, zásuvka, 4 piny, M8 – voľný koniec kábla						
	1		BN	–	–	
	2		WH	–		
	3		BU	–		
	4		BK	–		
elektrický prípoj, zásuvka, 4 piny, M8 – konektor, 3 piny					konektor M8	
	1		BN	1		
	2		WH	–		
	3		BU	3		
	4		BK	4		
elektrický prípoj, zásuvka, 4 piny, M8 – konektor, 4 piny					konektor M8	konektor M12
	1		BN	1		
	2		WH	2		
	3		BU	3		
	4		BK	4		
elektrický prípoj, zásuvka, 4 piny, M8, s indikáciou, kód L					konektor M8, 3 piny	konektor M12, 3 piny
	1		–	1		
	2		–	2		
	3		BK	3		
	4		BK	4		
					konektor M8, 4 piny	voľný koniec kábla
						–

1) podľa IEC 757

Zapojenie indikácie spínacieho stavu

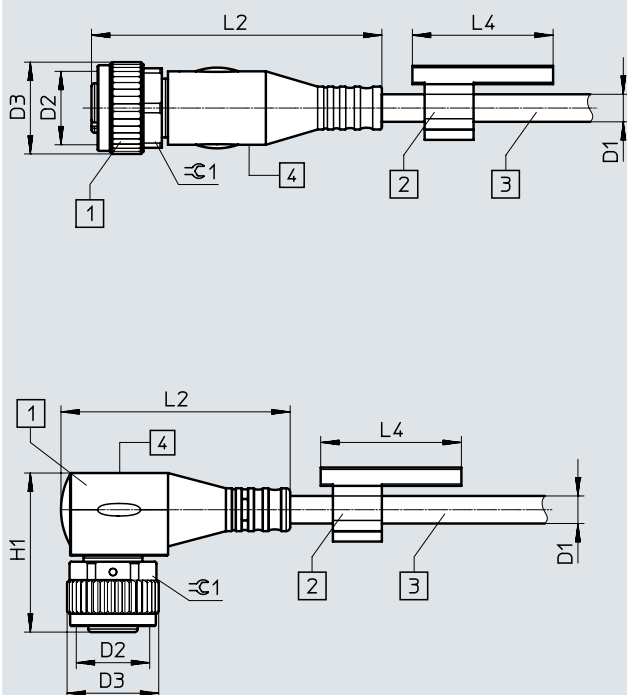
indikácia, kód L



Údajový list

Rozmery

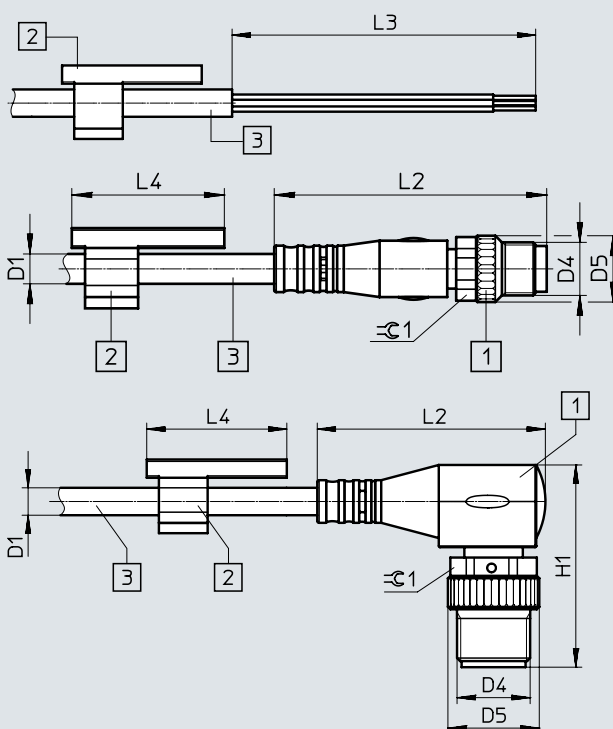
pripojovacia technika, vľavo



- [1] zásuvka M8x1
- [2] držiak štítkov

CAD modely na stiahnutie → www.festo.sk

pripojovacia technika, vpravo

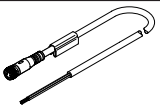
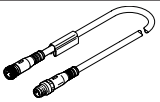
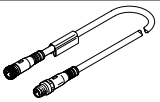
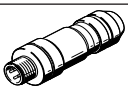
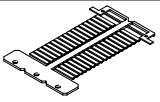
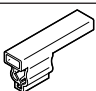



- [3] kábel, dĺžka 0,1... 30 m podľa objednávky
- [4] indikačné pole pri vyhotovení L

pripojovacia technika, vľavo	D1 ø	D2	D3 ø	L2	L4	H1	≈C1
NEBU, elektrický prípoj 2, 3 piny							
priama zásuvka	3,8	M8x1	10	34,6	23	-	9
uhlová zásuvka	3,8	M8x1	10	26,9	23	17	9
otočná zásuvka	3,8	M8x1	10	20,9	23	16,3	9
NEBU, elektrický prípoj 2, 4 piny							
priama zásuvka	4,5	M8x1	10	34,6	23	-	9
uhlová zásuvka	4,5	M8x1	10	26,9	23	17	9
otočná zásuvka	4,5	M8x1	10	20,9	23	16,3	9
NEBU s LED indikáciou stavu signálu, DC							
priama zásuvka	3,4	M8x1	10	34,6	23	-	9
uhlová zásuvka	3,4	M8x1	10	26,9	23	17	9
SIM							
priama zásuvka	4,5	M8x1	10	34,6	-	-	9
uhlová zásuvka	4,5	M8x1	10	26,9	-	17	9

pripojovacia technika, vpravo	D1 ø	D4	D5 ø	L2	L3	L4	H1	≈C1
NEBU, elektrický prípoj 2, 3 piny								
priamy konektor	3,8	M8x1	10	41,1	-	23	-	9
uhlový konektor	3,8	M8x1	10	26,9	-	23	24	9
NEBU, elektrický prípoj 2, 4 piny								
voľný koniec	4,5	-	-	-	50	23	-	-
priamy konektor	4,5	M8x1	10	41,1	-	23	-	9
	4,5	M12x1	15	54,5	-	23	-	13
uhlový konektor	4,5	M8x1	10	26,9	-	23	24	9
	4,5	M12x1	15	37,5	-	23	33,2	13
NEBU s LED indikáciou stavu signálu, DC								
priamy konektor	3,4	M8x1	10	41,1	-	23	-	9
	3,4	M12x1	15	54,5	-	23	-	13
uhlový konektor	3,4	M8x1	10	26,9	-	23	24	9
	3,4	M12x1	15	37,5	-	23	33,2	13
SIM								
voľný koniec	4,5	-	-	-	50	-	-	-

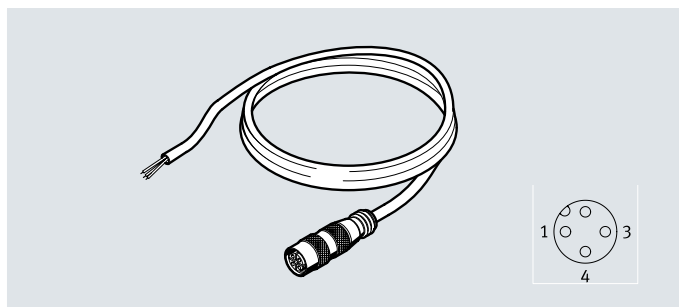
Údajový list

Typové označenie	vlastnosť vedenia	dĺžka kábla [m]	smer výstupu	zvláštne črty	hmotnosť výrobku [g]	č. dielu	typ
zásuvka, 4 piny, M8 – voľný koniec kábla							
	štandard	2,5	priamy	–	72	541342	NEBU-M8G4-K-2.5-LE4
			uhlový	–	72	158960	SIM-M8-4GD-2,5-PU
		5	priamy	–	138	541343	NEBU-M8G4-K-5-LE4
			uhlový	–	138	158961	SIM-M8-4GD-5-PU
		9	priamy	–	245	8003130	NEBU-M8G4-K-9-LE4
			uhlový	–	272	158963	SIM-M8-4WD-5-PU
		10	priamy	–	272	575833	NEBU-M8W4-K-10-LE4
			uhlový	–	272	575833	NEBU-M8W4-K-10-LE4
zásuvka, 4 piny, M8 – konektor, 4 piny, M12							
	štandard	2,5	priamy – priamy	–	76	554035	NEBU-M8G4-K-2.5-M8G4
	vhodné pre roboty	2	priamy – priamy	–	63	556946	NEBU-M8G4-R-2-M8G4
zásuvka, 4 piny, M12 – konektor, 4 piny, M12							
	štandard	1	priamy – priamy	bez držiaka štítkov	42,5	8091513	NEBU-M8G4-K-1-N-M12G4
Typové označenie – príslušenstvo							
názov						č. dielu	typ
konektor							
	konektory s možnosťou vlastnej úpravy					–	→ internet: necu
						–	→ internet: sea
označovacie štítky							
	označovací štítok 23 mm pre držiak štítkov, 34 ks, v rámečku					541598	ASLR-L-423
držiak štítkov							
	na označenie spojovacích vedení			pre priemer kábla 3,3... 4,8 mm	8078307	NEAU-LH-3	
bezpečnostná spona							
	chráni pred uvoľnením aretácie skrutkou (bez nástroja), pripevňuje sa ku káblu tak, že nepadá			pre M8	548067	NEAU-M8-GD	
				pre M12	548068	NEAU-M12-GD	

Údajový list

**Spojovacie vedenie
SIM-M12**

- spojovacie vedenie na pripojenie vstupov/výstupov
- odolné proti zväracím iskrám
- konektor na jednej strane
- dĺžka kábla 3 m
- 3 žily
- zásuvka M12x1, 4 piny

**Všeobecné technické údaje**

zodpovedá norme	EN 61076-2-101 EN 61984 farby žíl a číslovanie prípojov podľa EN 60947-5-2
označenie káblov	bez držiaka štítkov
krytie	IP65, IP67
poznámka o krytí	v zmontovanom stave

Technické údaje – elektrický prípoj 1

funkcia	strana prevádzkového zariadenia
tvar	okrúhly
typ prípoja	zásuvka
káblový výstup	priamy, uhlový
pripojovacia technika	M12x1, kódovanie A, podľa EN 61076-2-101
počet pinov/žíl	4
obsadené piny/žily	3
spôsob upevnenia	aretácia skrutkou

Technické údaje – elektrické

rozsah prevádzkového napätia	[V DC]	0... 70
	[V AC]	0... 45
odolnosť proti rázovému napätiu	[kV]	2,5
prúdová záťaž pri 40 °C	[A]	4

Údajový list

Technické údaje – kábel			
vlastnosť vedenia	odolné proti zväracím iskrám		
skúšobné podmienky vedenia	pevnosť pri striedavom namáhaní ohybom: podľa normy Festo podmienky pre testy na požiadanie energetický reťazec: 5 mil. cyklov, polomer ohybu kábla 75 mm		
polomer ohybu	pevné uloženie kábla	[mm]	≥28
	pohyblivé uloženie kábla	[mm]	≥55
priemer kábla		[mm]	5,2
tolerancia priemeru kábla		[mm]	±0,3
usporiadanie kábla		[mm ²]	3x 0,5
menovitý prierez vodiča		[mm ²]	0,5

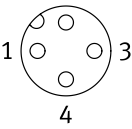
Technické údaje – elektrický prípoj 2	
funkcia	strana riadenia
typ prípoja	kábel
prípojovacia technika	voľný koniec
počet pínov/žíl	3
obsadené piny/žily	3
ukončenie vodičov	káblové zakončovacie dutinky

Materiály	
teleso	TPE-U(PUR)
farba telesa	čierna
aretácia skrutkou	chrómovaná mosadz
plášť kábla	PVC, radiačne sieťovaný
farba plášťa kábla	oranžová
izolačný obal	PVC, radiačne sieťovaný
nástrčné kontakty	pozlátaná mosadz

Prevádzkové podmienky a podmienky okolia		
teplota okolia	[°C]	-25... +80
teplota okolia pri pohyblivom uložení kábla	[°C]	0... +80
CE značka (pozri vyhlásenie o zhode) ¹⁾		podľa smernice EÚ o RoHS
stupeň znečistenia		3

1) Rozsah využitia nájdete vo vyhlásení o zhode s normami ES: www.festo.sk → v časti Podpora/Súbory na stiahnutie.

Ak platia obmedzenia na použitie zariadení v obytných, obchodných a priemyselných objektoch, ako aj v malých prevádzkach, môžu byť potrebné ďalšie opatrenia na zníženie rušenia hlukom.

Zapojenie (pohľad na zásuvku)				
zásuvka	pin	farba žily ¹⁾	pin	konektor
elektrický prípoj, zásuvka, 4 piny, M12 – voľný koniec kábla				
	1		BN	–
	2		–	–
	3		BU	–
	4		BK	–

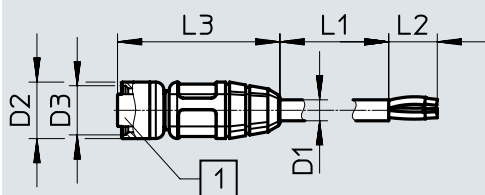
1) Podľa IEC 757

Údajový list

Rozmery

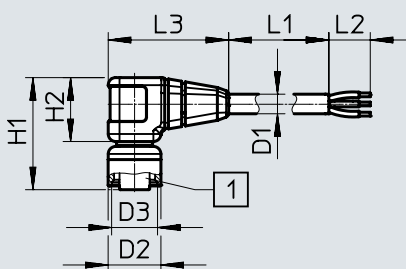
CAD modely na stiahnutie → www.festo.sk

SIM-M12-RS-3GD-3



[1] zásuvka M12x1

SIM-M12-RS-3WD-3



[1] zásuvka M12x1

typ	D1 ∅	D2	D3 ∅	L1	L2	L3	H1	H2	D1 ∅
SIM-M12-RS-3GD-3	5,2	M12x1	14	3000	50	40	–	–	5,2
SIM-M12-RS-3WD-3	5,2	M12x1	14	3000	50	32	30	17	5,2

Typové označenie

	vlastnosť vedenia	dĺžka kábla [m]	smer výstupu	zvláštne črty	hmotnosť výrobku [g]	č. dielu	typ
zásuvka, 4 piny, M12 – voľný koniec kábla							
	odolné proti zväracím iskrám	3	priamy	odolné proti zväracím iskrám	–	30450	SIM-M12-RS-3GD-3
			uhlový	odolné proti zväracím iskrám	–	30451	SIM-M12-RS-3WD-3

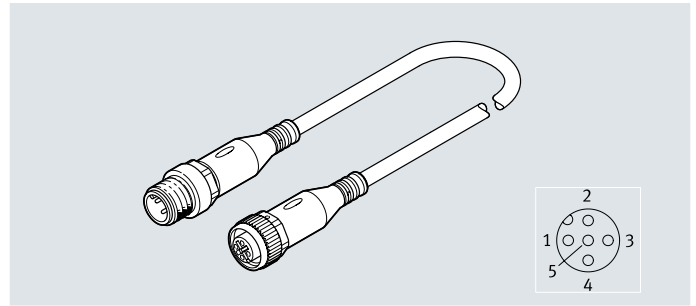
Typové označenie – príslušenstvo

názov		č. dielu	typ
označovacie štítky			
	označovací štítok 23 mm pre držiak štítkov, 34 ks, v rámčeku	541598	ASLR-L-423
držiak štítkov			
	na označenie spojovacích vedení	8143238	NEAU-LH-4
		pre priemer kábla 4,2... 5,6 mm	

Údajový list

Spojovacie vedenie
NEBU-M12
SIM-M12

- spojovacie vedenie na pripojenie vstupov/výstupov
- konektor na jednej strane, konektor obojstranne
- dĺžky kábla 0,1... 30 m
- 2, 3, 4 alebo 5 žíl
- M12x1, 5 pinov



Všeobecné technické údaje		
typ	NEBU	SIM
zodpovedá norme	EN 61076-2-101	EN 61076-2-101
	EN 61076-2-104	–
	farby žíl a číslovanie prípojov podľa EN 60947-5-2	–
	–	EN 61984
označenie káblov	2x držiak štítkov	–
	NEBU-M12G5-...-Q8N-M12G5 bez držiaka štítkov	–
	NEBU-M12G5-K-1-N-M12G3 bez držiaka štítkov	–
krytie	IP65, IP68, IP69K	IP65, IP68
poznámka o krytí	v zmontovanom stave	–

Technické údaje – elektrický prípoj 1		
typ	NEBU	SIM
funkcia	strana prevádzkového zariadenia	strana prevádzkového zariadenia
tvar	okrúhly	okrúhly
typ prípoja	zásuvka	zásuvka
káblový výstup	priamy, uhlový	priamy, uhlový
pripojovacia technika	M12x1, kódovanie A, podľa EN 61076-2-101	M12x1, kódovanie A
počet pinov/žíl	5	5
obsadené piny/žily	2 3 4 5	–
spôsob upevnenia	aretácia skrutkou	–

Údajový list

Technické údaje – elektrické			bez indikácie spínacieho stavu	s indikáciou spínacieho stavu
rozsah prevádzkového napätia	elektrický prípoj 2 konektor M8, 3 piny	[V DC]	0... 60	10... 30
		[V AC]	0... 60	–
	elektrický prípoj 2 konektor M8, 4 piny	[V DC]	0... 30	10... 30
		[V AC]	0... 30	–
	elektrický prípoj 2 konektor M12, 3 piny	[V DC]	0... 250	10... 30
		[V AC]	0... 250	–
	elektrický prípoj 2 konektor M12, 4 piny	[V DC]	0... 250	10... 30
		[V AC]	0... 250	–
	elektrický prípoj 2 konektor M12, 5 pinov	[V DC]	0... 60	–
		[V AC]	0... 60	–
	elektrický prípoj 2 voľný koniec, 3 žily	[V DC]	0... 250	10... 30
		[V AC]	0... 250	–
	elektrický prípoj 2 voľný koniec, 4 žily	[V DC]	0... 250	10... 30
		[V AC]	0... 250	–
elektrický prípoj 2 voľný koniec, 5 žíl	[V DC]	0... 60	–	
	[V AC]	0... 60	–	
odolnosť proti rázovému napätiu	elektrický prípoj 2 konektor M8, 3 piny	[kV]	1,5	0,8
	elektrický prípoj 2 konektor M8, 4 piny	[kV]	0,8	0,8
	elektrický prípoj 2 konektor M12, 3 piny	[kV]	2,5	0,8
	elektrický prípoj 2 konektor M12, 4 piny	[kV]	2,5	0,8
	elektrický prípoj 2 konektor M12, 5 pinov	[kV]	1,5	–
	elektrický prípoj 2 voľný koniec, 3 žily	[kV]	2,5	0,8
	elektrický prípoj 2 voľný koniec, 4 žily	[kV]	2,5	0,8
	elektrický prípoj 2 voľný koniec, 5 žíl	[kV]	1,5	–
prúdová záťaž pri 40 °C		[A]	4	4
	elektrický prípoj 2 konektor M8	[A]	3	–

Údajový list

Technické údaje – kábel		NEBU			SIM		
typ		elektrický prípoj 2			elektrický prípoj 2		
		3 piny	4 piny	5 pinov	3 žily	4 žily	5 žíl
vlastnosť vedenia	kód -K-	štandard			–		
	kód -E-	vhodné do energetických reťazcov			–		
	kód -R-	vhodné pre roboty			–		
		–			štandard		
skúšobné podmienky vedenia		pevnosť pri striedavom namáhaní ohybom: podľa normy Festo			pevnosť pri striedavom namáhaní ohybom: podľa normy Festo		
		podmienky pre testy na požiadanie			podmienky pre testy na požiadanie		
vlastnosť vedenia	štandard	energetický reťazec: 5 mil. cyklov, polomer ohybu kábla 75 mm			energetický reťazec: 5 mil. cyklov, polomer ohybu kábla 75 mm		
	vhodné do energetických reťazcov	energetický reťazec: 5 mil. cyklov, polomer ohybu kábla 28 mm			–		
	kód -Q8N-	energetický reťazec: 5 mil. cyklov, polomer ohybu kábla 75 mm			–		
	vhodné pre roboty	energetický reťazec: 5 mil. cyklov, polomer ohybu kábla 28 mm			–		
		odolnosť proti torzii viac ako 300 000 cyklov, $\pm 270^\circ/0,1$ m			–		
priemer kábla	[mm]	3,8	4,5	4,5	3,8	4,5	4,5
	kód -Q8N-	[mm]	–	–	7	–	
tolerancia priemeru kábla	[mm]	$\pm 0,1$			–		
usporiadanie kábla	[mm ²]	3x 0,25	4x 0,25	5x 0,25	3x 0,25	4x 0,25	5x 0,25
	kód -Q8N-	[mm ²]	–	–	5x 1	–	
menovitý prierez vodiča	[mm ²]	0,25	0,25	0,25	0,25		
	kód -Q8N-	[mm ²]	–	–	1	–	
polomer ohybu, pevné uloženie kábla	[mm]	12	14	14	–		
	kód -Q8N-	[mm]	–	–	21	–	
polomer ohybu, pohyblivé uloženie kábla	[mm]	39	46	46	–		
	kód -Q8N-	[mm]	–	–	71	–	

Technické údaje – elektrický prípoj 2		NEBU						SIM				
typ		strana riadenia										
funkcia		kábel						kábel				
typ prípoja		kábel			konektor			konektor			kábel	
tvar		–			okrúhly			okrúhly			–	
káblový výstup		–			priamy, uhlový			priamy, uhlový			–	
prípojovacia technika		voľný koniec			M8x1 kódovanie A v zmysle EN 61076-2-104			M12x1 kódovanie A v zmysle EN 61076-2-101			voľný koniec	
počet pinov/žíl		3	4	5	3	4	3	4	5	3	4	5
obsadené piny/žily	bez indikácie spínacieho stavu	3	4	5	3	4	3	4	5	–	–	–
	s indikáciou spínacieho stavu	3	4	–	3	4	3	4	–	–	–	–
spôsob upevnenia		–	–	–	aretácia skrutkou			–	–	–	–	

Údajový list

Materiály	NEBU	SIM
teleso	TPE-U(PUR)	TPE-U(PU)
farba telesa	čierna	čierna
plášť kábla	TPE-U(PUR)	TPE-U(PU)
farba plášťa kábla	sivá	sivá
izolačný obal	PP	PP
farebný kód izolácie vodičov	–	modrá, hnedá, čierna
	–	modrá, hnedá, čierna, biela
	–	modrá, hnedá, sivá, čierna, biela
tesnenia	–	NBR
nástrčné kontakty	–	pozlátená mosadz
aretácia skrútkou	poniklovaná mosadz	poniklovaná mosadz
poznámka o materiáli	v zmysle RoHS	v zmysle RoHS
	bez obsahu halogénov	bez obsahu halogénov
	bez esterov kyseliny fosforečnej	bez esterov kyseliny fosforečnej
mimoriadne vlastnosti	odolnosť proti oleju	–
LABS látky	VDMA24364-B2-L	–

Prevádzkové podmienky a podmienky okolia	NEBU	SIM
teplota okolia	vlastnosť vedenia: štandard [°C]	-25... +70
	vlastnosť vedenia: vhodné do energetických reťazcov vhodné pre roboty [°C]	-25... +80
teplota okolia pri pohyblivom uložení kábla	vlastnosť vedenia: štandard [°C]	-5... +70
	vlastnosť vedenia: vhodné do energetických reťazcov vhodné pre roboty [°C]	-5... +80
odolnosť proti korózii KBK ¹⁾	2	2
CE značka (pozri vyhlásenie o zhode) ²⁾	bez indikácie spínacieho stavu	podľa smernice EÚ o nízkom napätí
	s indikáciou spínacieho stavu	–
	s konektorom M8, 4 piny	–
UKCA značka (pozri vyhlásenie o zhode) ²⁾	podľa smernice EÚ o RoHS	podľa smernice EÚ o RoHS
	podľa predpisov UK pre elektrické zariadenia	–
	v zmysle predpisov UK o RoHS	–
stupeň znečistenia	3	3

1) Trieda odolnosti proti korózii KBK 2 podľa normy Festo FN 940070

Podstatné nároky na odolnosť proti korózii. Použitie v interiéroch s prípadným výskytom kondenzácie. Vonkajšie viditeľné časti s požiadavkami predovšetkým na vzhľad povrchu, ktorý je vystavený priamemu kontaktu s atmosférou bežnou pre priemysel.

2) Rozsah využitia nájdete vo vyhlásení o zhode s normami ES: www.festo.sk → v časti Podpora/Súbory na stiahnutie.

Ak platia obmedzenia na použitie zariadení v obytných, obchodných a priemyselných objektoch, ako aj v malých prevádzkach, môžu byť potrebné ďalšie opatrenia na zníženie rušenia hlukom.

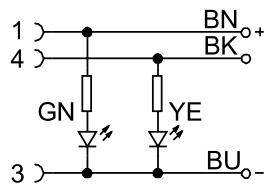
Údajový list

Zapojenie (pohľad na zásuvku)		pin	farba žily ¹⁾	pin	konektor			
elektrický prípoj, zásuvka, 5 pinov, M12 – voľný koniec kábla					voľný koniec kábla			
		3 žily	4 žily	5 žíl	-			
	1	BN	BN	BN	-			
	2	-	WH	WH	-			
	3	BU	BU	BU	-			
	4	BK	BK	BK	-			
	5	-	-	GY	-			
elektrický prípoj, zásuvka, 5 pinov, M12 – kábel, 2 žily – konektor, 4 piny					konektor M8			
	1		BN	1				
	2		-	-				
	3		BU	2				
	4		-	-				
	5		-	-				
elektrický prípoj, zásuvka, 5 pinov, M12 – kábel, 3 žily – konektor, 3 piny/4 piny					konektor M8	konektor M12		
	1		BN	1				
	2		-	-				
	3		BU	3				
	4		BK	4				
	5		-	-				
elektrický prípoj, zásuvka, 5 pinov, M12 – konektor, 4 piny							konektor M8	konektor M12
	1		BN	1				
	2		WH	2				
	3		BU	3				
	4		BK	4				
	5		-	-				
elektrický prípoj, zásuvka, 5 pinov, M12 – konektor, 5 pinov						konektor M12		
	1		BN	1				
	2		WH	2				
	3		BU	3				
	4		BK	4				
	5		GY	5				

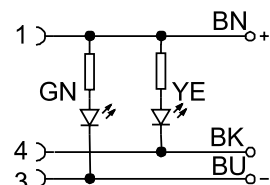
1) podľa IEC 757

Zapojenie indikácie spínacieho stavu

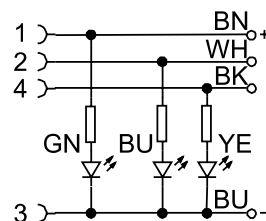
indikácia, kód -P-



indikácia, kód N



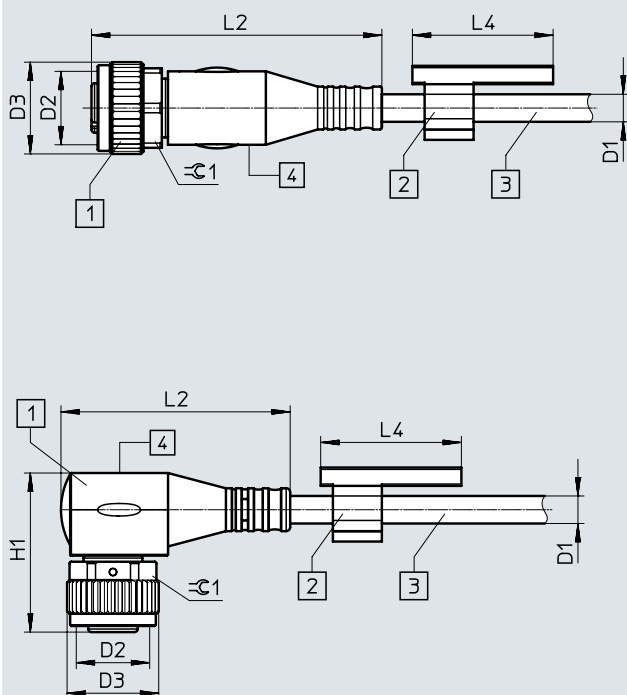
indikácia, kód -P2



Údajový list

Rozmery

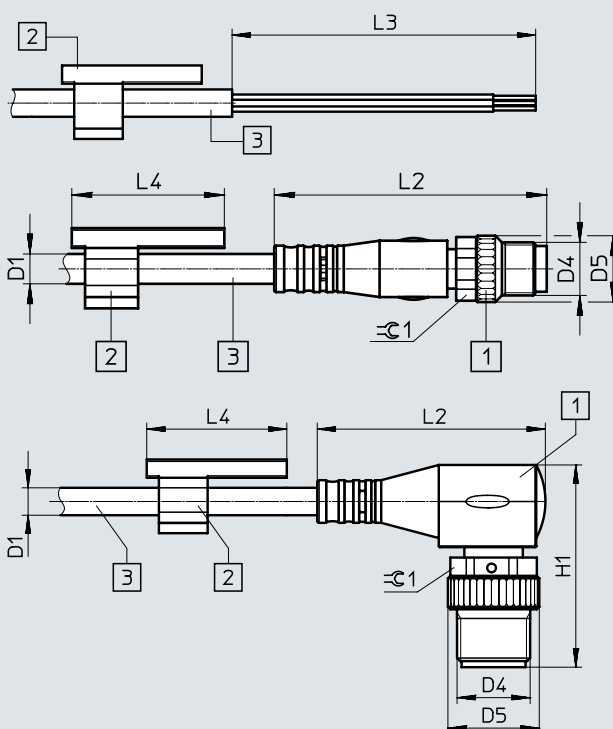
pripojovacia technika, vľavo



- [1] zásuvka M12x1
[2] držiak štítkov

CAD modely na stiahnutie → www.festo.sk

pripojovacia technika, vpravo

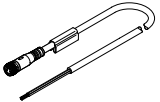
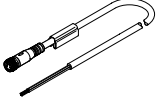
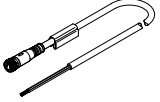


- [3] kábel, dĺžka 0,1... 30 m podľa objednávky
[4] indikačné pole pri vyhotovení P, N alebo P2

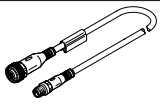
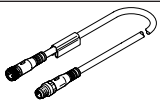
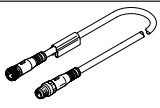
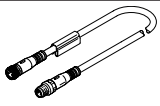
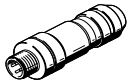
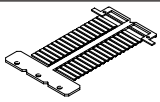
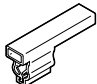

pripojovacia technika, vľavo	D1 ø	D2	D3 ø	L2	L4	H1	≈C1
NEBU, elektrický prípoj 2, 3 piny							
priama zásuvka	3,8	M12x1	15	47,5	23	-	13
uhlová zásuvka	3,8	M12x1	15	37,5	23	26	13
NEBU, elektrický prípoj 2, 4 piny a 5 pinov							
priama zásuvka	4,5	M12x1	15	47,5	23	-	13
uhlová zásuvka	4,5	M12x1	15	37,5	23	26	13
NEBU-M12G5...-Q8N-M12G5							
priama zásuvka	7	M12x1	15	47,5	-	-	13
SIM							
priama zásuvka	4,5	M12x1	15	47,5	-	-	13
uhlová zásuvka	4,5	M12x1	15	37,5	-	26	13

pripojovacia technika, vpravo	D1 ø	D4	D5 ø	L2	L3	L4	H1	≈C1
NEBU, elektrický prípoj 2, 3 piny								
voľný koniec	3,8	-	-	-	50	23	-	-
priamy konektor	3,8	M8x1	10	41,1	-	23	-	9
	3,8	M12x1	15	54,5	-	23	-	13
uhlový konektor	3,8	M8x1	10	26,9	-	23	24	9
	3,8	M12x1	15	37,5	-	23	33,2	13
NEBU, elektrický prípoj 2, 4 piny a 5 pinov								
voľný koniec	4,5	-	-	-	50	23	-	-
priamy konektor	4,5	M8x1	10	41,1	-	23	-	9
	4,5	M12x1	15	54,5	-	23	-	13
uhlový konektor	4,5	M8x1	10	26,9	-	23	24	9
	4,5	M12x1	15	37,5	-	23	33,2	13
NEBU-M12G5...-Q8N-M12G5								
priamy konektor	7	M12x1	15	54,5	-	-	-	13
SIM								
voľný koniec	4,5	-	-	-	50	-	-	-
SIM, 3 žily								
voľný koniec	3,8	-	-	-	50	-	-	-

Údajový list

Typové označenie	vlastnosť vedenia	dĺžka kábla [m]	smer výstupu	zvláštne črty	hmotnosť výrobku [g]	č. dielu	typ	
zásuvka, 5 pinov, M12 – voľný koniec kábla, 3 žily								
	štandard	2,5	priamy	–	69	★ 541363	NEBU-M12G5-K-2.5-LE3	
				–	–	159428	SIM-M12-3GD-2,5-PU	
				indikácia spínacieho stavu, pre spínač PNP	70	541366	NEBU-M12W5P-K-2.5-LE3	
			uhlový	–	70	541367	NEBU-M12W5-K-2.5-LE3	
				–	–	159430	SIM-M12-3WD-2,5-PU	
				indikácia spínacieho stavu, pre spínač NPN	70	541365	NEBU-M12W5N-K-2.5-LE3	
		5	priamy	pre spínač PNP, indikácia spínacieho stavu: žltá, indikácia prevádzkovej pripravenosti: zelená	–	–	159432	SIM-M12-3WD-2,5-PSL-PU
				–	128	★ 541364	NEBU-M12G5-K-5-LE3	
				–	–	159429	SIM-M12-3GD-5-PU	
			uhlový	–	129	541370	NEBU-M12W5-K-5-LE3	
				–	–	159431	SIM-M12-3WD-5-PU	
				indikácia spínacieho stavu, pre spínač NPN	130	541368	NEBU-M12W5N-K-5-LE3	
indikácia spínacieho stavu, pre spínač PNP	130	541369	NEBU-M12W5P-K-5-LE3					
pre spínač PNP, indikácia spínacieho stavu: žltá, indikácia prevádzkovej pripravenosti: zelená	–	159433	SIM-M12-3WD-5-PSL-PU					
zásuvka, 5 pinov, M12 – voľný koniec kábla, 4 žily								
	štandard	2,5	priamy	–	77	★ 550326	NEBU-M12G5-K-2.5-LE4	
			uhlový	–	78	550325	NEBU-M12W5-K-2.5-LE4	
		5	priamy	–	143	★ 541328	NEBU-M12G5-K-5-LE4	
				–	–	164259	SIM-M12-4GD-5-PU	
			uhlový	–	144	541329	NEBU-M12W5-K-5-LE4	
				–	–	164258	SIM-M12-4WD-5-PU	
		7	priamy	–	197	8003134	NEBU-M12G5-K-7-LE4	
		10	uhlový	–	278	569841	NEBU-M12W5-K-10-LE4	
zásuvka, 5 pinov, M12 – voľný koniec kábla, 5 žíl								
	štandard	2,5	priamy	–	78	541330	NEBU-M12G5-K-2.5-LE5	
			–	–	175715	SIM-M12-5GD-2,5-PU		
		uhlový	–	79	567843	NEBU-M12W5-K-2.5-LE5		
			–	–	175716	SIM-M12-5GD-5-PU		
		5	priamy	–	146	541331	NEBU-M12G5-K-5-LE5	
				–	–	175716	SIM-M12-5GD-5-PU	
uhlový	–	147	567844	NEBU-M12W5-K-5-LE5				
10	priamy	–	283	554038	NEBU-M12G5-K-10-LE5			

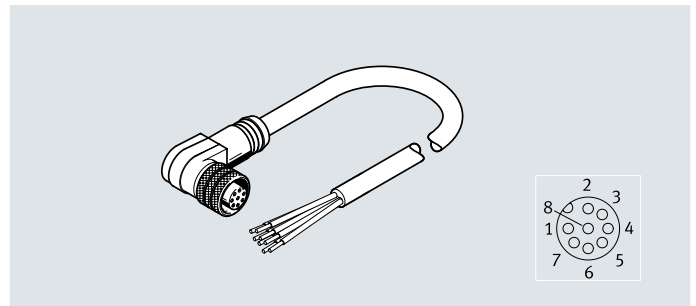
Údajový list

Typové označenie							
	vlastnosť vedenia	dĺžka kábla [m]	smer výstupu	zvláštne črty	hmotnosť výrobku [g]	č. dielu	typ
zásuvka, 5 pinov, M12 – konektor, 4 piny, M8							
	štandard	2,5	priamy – priamy	–	81	554036	NEBU-M12G5-K-2.5-M8G4
	vhodné do energetických reťazcov		priamy – priamy	kábel, 2 žily	74	554034	NEBU-M12G5-E-2.5-W2-M8G4-V1
				kábel, 3 žily	74	554033	NEBU-M12G5-E-2.5-W3-M8G4-V2
zásuvka, 5 pinov, M12 – konektor, 3 piny, M12							
	štandard	1	priamy – priamy	bez držiaka štítkov	44	8091511	NEBU-M12G5-K-1-N-M12G3
zásuvka, 5 pinov, M12 – konektor, 4 piny, M12							
	štandard	0,5	priamy – priamy	–	36	8000208	NEBU-M12G5-K-0.5-M12G4
zásuvka, 5 pinov, M12 – konektor, 5 pinov, M12							
	štandard	0,5	priamy – uhlový	–	37	8003617	NEBU-M12G5-K-0.5-M12W5
			uhlová – uhlový	–	38	570733	NEBU-M12W5-K-0.5-M12W5
	vhodné do energetických reťazcov	2	priamy – uhlový	–	77	8003618	NEBU-M12G5-K-2-M12W5
			uhlová – uhlový	–	78	570734	NEBU-M12W5-K-2-M12W5
			priamy – priamy	menovitý prierez vodiča 1 mm ²	434	574321	NEBU-M12G5-E-5-Q8N-M12G5
			priamy – priamy	menovitý prierez vodiča 1 mm ²	635	574322	NEBU-M12G5-E-7.5-Q8N-M12G5
	10	priamy – priamy	menovitý prierez vodiča 1 mm ²	835	574323	NEBU-M12G5-E-10-Q8N-M12G5	
Typové označenie – príslušenstvo							
názov						č. dielu	typ
konektor							
	konektory s možnosťou vlastnej úpravy				–	–	→ internet: necu
					–	–	→ internet: sea
označovacie štítky							
	označovací štítok 23 mm pre držiak štítkov, 34 ks, v rámečku				541598		ASLR-L-423
držiak štítkov							
	na označenie spojovacích vedení		pre priemer kábla 3,3... 4,8 mm		8078307		NEAU-LH-3
bezpečnostná spona							
	chráni pred uvoľnením aretácie skrutkou (bez nástroja), pripevňuje sa ku káblu tak, že nepadá		pre M8 pre M12		548067		NEAU-M8-GD
					548068		NEAU-M12-GD

Údajový list

Zásuvka s káblom
NEBU-M12
SIM-M12-8
KM12-8

- konektor na jednej strane, konektor obojstranne
- dĺžky kábla 2 m, 5 m, 10 m, 15 m, 20 m a 25 m
- 8 žíl
- zásuvka M12x1, 8 pinov



Všeobecné technické údaje			
typ	NEBU	SIM	KM12
zodpovedá norme	EN 61076-2-101	EN 61076-2-101	–
	–	DIN 47100	–
označenie káblov	bez držiaka štítkov	bez držiaka štítkov	bez držiaka štítkov
krytie	IP67	IP67	IP67
poznámka o krytí	v zmontovanom stave	v zmontovanom stave	v zmontovanom stave

Technické údaje – elektrický prípoj 1			
typ	NEBU	SIM	KM12
funkcia	strana prevádzkového zariadenia		
tvar	okrúhly		
typ prípoja	zásuvka		
káblový výstup	uhlový	priamy	priamy
prípojovacia technika	M12x1, kódovanie A, podľa EN 61076-2-101		
počet pinov/žíl	8		
obsadené piny/žily	8		
spôsob upevnenia	aretácia skrutkou		
životnosť prípoja	–	–	50

Technické údaje – elektrické			
typ	NEBU	SIM	KM12
menovité prevádzkové napätie	[V DC] –	–	30
rozsah prevádzkového napätia	[V DC] 0... 30	0... 30	0... 30
	[V AC] 0... 30	0... 30	0... 30
odolnosť proti rázovému napätiu	[kV] 0,8	0,8	0,8
prúdová záťaž pri 40 °C	[A] 2	2	2

Technické údaje – kábel			
typ	NEBU	SIM	KM12
vlastnosť vedenia	štandard	štandard	štandard
	–	–	podmienky pre testy na požiadanie
polomer ohybu	pevné uloženie kábla [mm]	≥32	≥32
	pohyblivé uloženie kábla [mm]	≥66	≥66
priemer kábla	[mm] 6,3	6,3	6,2
tolerancia priemeru kábla	[mm] ±0,2	±0,2	±0,2
usporiadanie kábla	[mm ²] 8x 0,25		
	tienený		
menovitý prierez vodiča	[mm ²] 0,25		

Údajový list

Technické údaje – elektrický prípoj 2			
typ	NEBU	SIM	KM12
funkcia	strana riadenia		
typ prípoja	kábel	kábel	konektor
tvár	–	–	okrúhly
káblový výstup	–	–	priamy
pripojovacia technika	voľný koniec	voľný koniec	M12x1, kódovanie A, podľa EN 61076-2-101
počet pinov/žil	8	8	8
obsadené piny/žily	8	8	8
ukončenie vodičov	pocínované	pocínované	
spôsob upevnenia	–	–	aretácia skrutkou

Materiály			
typ	NEBU	SIM	KM12
teleso	TPE-U(PUR)	TPE-U(PUR)	–
farba telesa	–	–	–
plášť kábla	TPE-U(PUR)	TPE-U(PUR)	TPE-U(PUR)
farba plášťa kábla	sivá	sivá	sivá
izolačný obal	PP	PP	PP
	–	–	TPE-U(PUR)
aretácia skrutkou	–	poniklovaná mosadz	poniklovaná mosadz
	–	–	chrómovaná mosadz
prevlečená matica	poniklovaná mosadz	–	–
tesnenia	NBR	–	NBR
nástrčné kontakty	pozlátená mosadz	pozlátený bronz	poniklovaná a pozlátená mosadz
poznámka o materiáli	v zmysle RoHS	v zmysle RoHS	v zmysle RoHS
LABS látky	VDMA24364-B2-L	–	VDMA24364-B2-L

Prevádzkové podmienky a podmienky okolia			
typ	NEBU	SIM	KM12
teplota okolia			
	[°C]	-25... +80	-25... +80
	pri pohyblivom uložení kábla	[°C]	-5... +80
		-5... +80	0... +80
odolnosť proti korózii KBK ¹⁾	2	2	2
CE značka (pozri vyhlásenie o zhode) ²⁾	podľa smernice EÚ o RoHS	podľa smernice EÚ o EMC	podľa smernice EÚ o RoHS
UKCA značka (pozri vyhlásenie o zhode) ²⁾	v zmysle predpisov UK o RoHS	–	v zmysle predpisov UK o RoHS
stupeň znečistenia	3	3	3

1) Trieda odolnosti proti korózii KBK 2 podľa normy Festo FN 940070

Podstatné nároky na odolnosť proti korózii. Použitie v interiéroch s prípadným výskytom kondenzácie. Vonkajšie viditeľné časti s požiadavkami predovšetkým na vzhľad povrchu, ktorý je vystavený priamemu kontaktu s atmosférou bežnou pre priemysel.

2) Rozsah využitia nájdete vo vyhlásení o zhode s normami ES: www.festo.sk → v časti Podpora/Súbory na stiahnutie.

Ak platia obmedzenia na použitie zariadení v obytných, obchodných a priemyselných objektoch, ako aj v malých prevádzkach, môžu byť potrebné ďalšie opatrenia na zníženie rušenia hlukom.

Údajový list

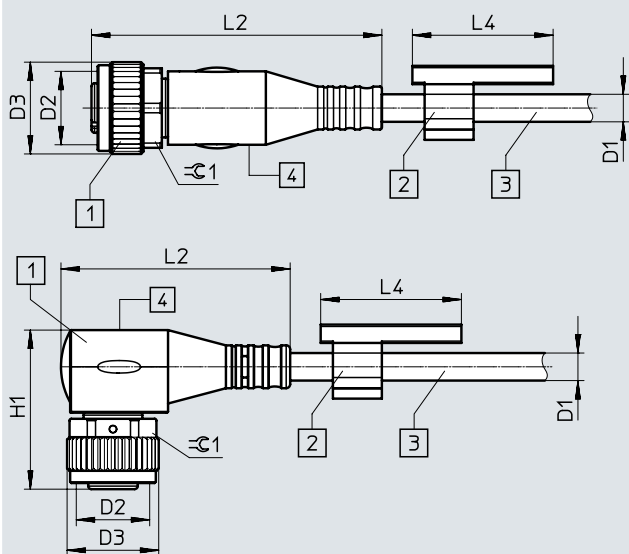
Zapojenie (pohľad na zásuvku)				
zásuvka	pin	farba žily ¹⁾	pin	konektor
elektrický prípoj, zásuvka, 8 piny, M12 – voľný koniec kábla				
	1	WH	–	–
	2	BN	–	
	3	GN	–	
	4	YE	–	
	5	GY	–	
	6	RS	–	
	7	BU	–	
	8	RD	–	
elektrický prípoj, zásuvka, 8 pinov, M12 – konektor, 8 pinov				
	1	WH	1	
	2	BN	2	
	3	GN	3	
	4	YE	4	
	5	GY	5	
	6	RS	6	
	7	BU	7	
	8	RD	8	
	teleso	tienenie	teleso	

1) podľa IEC 757

Údajový list

Rozmery

pripojovacia technika, vľavo

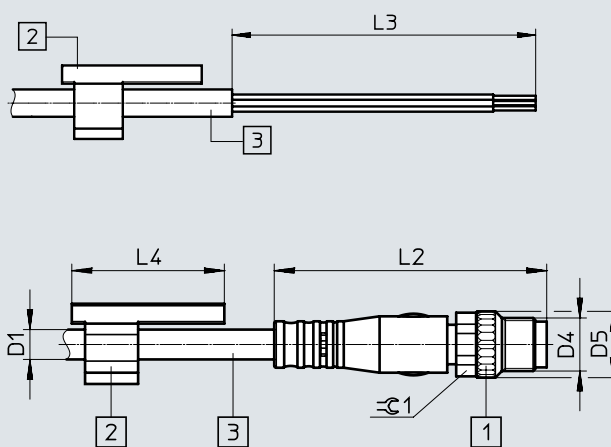


[1] zásuvka M12x1

[2] držiak štítkov, je nutné objednať samostatne ako príslušenstvo

CAD modely na stiahnutie → www.festo.sk

pripojovacia technika, vpravo

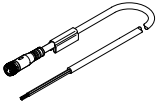
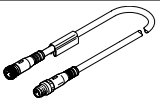


[3] kábel, dĺžka 2 m, 5 m, 10 m, 15 m, 20 m, podľa objednávky

pripojovacia technika, vľavo	D1 ø	D2	D3 ø	L2	L4	H1	≈±1
NEBU							
uhlová zásuvka	6,3	M12x1	14,5	33,5	-	26,2	-
SIM							
priama zásuvka	6,2	M12x1	14,5	-	-	-	-
KM12							
priama zásuvka	6,2	M12x1	-	-	-	-	-

pripojovacia technika, vpravo	D1 ø	D4	D5 ø	L2	L3	L4	≈±1
NEBU							
voľný koniec	6,3	-	-	-	70	-	-
SIM							
voľný koniec	6,2	-	-	-	70	-	-
KM12							
priamy konektor	6,2	M12x1	14,6	-	-	-	-

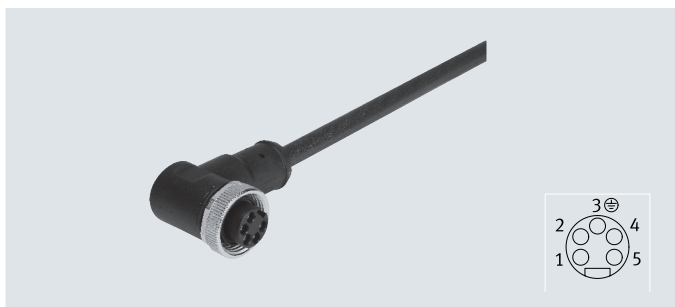
Údajový list

Typové označenie	vlastnosť vedenia	dĺžka kábla [m]	smer výstupu	zvláštne črty	hmotnosť výrobku [g]	č. dielu	typ
zásuvka, 8 pinov, M12 – voľný koniec kábla, 8 žíl							
	štandard	2	uhlový	–	125	542256	NEBU-M12W8-K-2-N-LE8
			priamy	–	–	525616	SIM-M12-8GD-2-PU
		5	uhlový	–	292	542257	NEBU-M12W8-K-5-N-LE8
			priamy	–	343	525618	SIM-M12-8GD-5-PU
		10	uhlový	–	570	570007	NEBU-M12W8-K-10-N-LE8
			priamy	–	–	570008	SIM-M12-8GD-10-PU
		15	uhlový	–	848	8048086	NEBU-M12W8-K-15-N-LE8
			priamy	–	–	5105631	SIM-M12-8GD-15-PU
20	priamy	–	–	5105632	SIM-M12-8GD-20-PU		
25	priamy	–	–	5105633	SIM-M12-8GD-25-PU		
zásuvka, 8 pinov, M12 – konektor, 8 pinov, M12							
	–	2	priamy – priamy	–	140	525617	KM12-8GD8GS-2-PU

Údajový list

**Sieťová prípojovacia zásuvka
NEBU-G78W5**

- prípojovacie vedenie pre napájanie
- konektor na jednej strane
- dĺžka kábla 2 m
- 5 žíl
- zásuvka G7/8, 5 pinov

**Všeobecné technické údaje**

založené na norme	NFPA/T3.5.29 R1-2007
označenie káblov	bez držiaka štítkov
krytie	IP65, IP67
poznámka o krytí	v zmontovanom stave

Technické údaje – elektrický prípoj 1

funkcia	strana prevádzkového zariadenia
tvar	okrúhly
typ prípoja	zásuvka
káblový výstup	uhlový
poznámka o výstupe kábla	nie podľa priemyselného štandardu, prispôbené ochrannému krytu CPX
prípojovacia technika	G7/8 kód podľa NFPA/T3.5.29 R1-2007
počet pinov/žíl	5
obsadené piny/žily	5
spôsob upevnenia	aretácia skrutkou
životnosť prípoja	100

Technické údaje – elektrické

rozsah prevádzkového napätia	[V DC]	0... 300
	[V AC]	0... 300
odolnosť proti rázovému napätiu	[kV]	4
prúdová záťaž pri 40 °C	[A]	9

Technické údaje – kábel

vlastnosť vedenia		štandard
skúšobné podmienky vedenia		podmienky pre testy na požiadanie
polomer ohybu pre pevné uloženie kábla	[mm]	≥65
priemer kábla	[mm]	8,7
tolerancia priemeru kábla	[mm]	±0,2
usporiadanie kábla	[mm ²]	5x 1,5
menovitý prierez vodiča	[mm ²]	1,5

Technické údaje – elektrický prípoj 2

funkcia	strana riadenia
typ prípoja	kábel
prípojovacia technika	voľný koniec
počet pinov/žíl	5
obsadené piny/žily	5

Údajový list

Materiály	
teleso	TPE-U(PUR)
farba telesa	čierna
plášť kábla	TPE-U(PUR)
farba plášťa kábla	čierna
aretácia skrutkou	poniklovaná mosadz
nástrčné kontakty	pozlátená mosadz
poznámka o materiáli	v zmysle RoHS

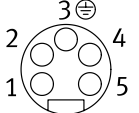
Prevádzkové podmienky a podmienky okolia		
teplota okolia	[°C]	-20... +80
odolnosť proti korózii KBK ¹⁾		1
CE značka (pozri vyhlásenie o zhode) ²⁾		podľa smernice EÚ o nízkom napätí
UKCA značka (pozri vyhlásenie o zhode) ²⁾		podľa predpisov UK pre elektrické zariadenia
stupeň znečistenia		3

1) Trieda odolnosti proti korózii KBK 1 podľa normy Festo FN 940070

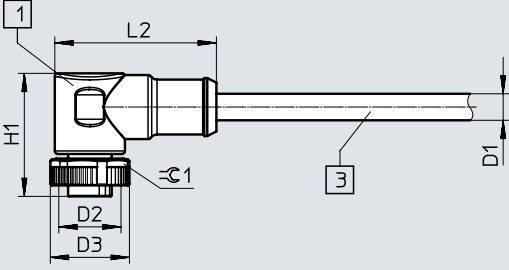
Nízke nároky na odolnosť proti korózii. Použitie v suchých interiéroch, ochrana pri transporte a skladovaní. Platí aj pre diely za krytmi, vo vnútorných priestoroch, ktoré nevidieť, alebo pre diely, ktoré sú pri použití zakryté (napr. čap pohonu).

2) Rozsah využitia nájdete vo vyhlásení o zhode s normami ES: www.festo.sk → v časti Podpora/Súbory na stiahnutie.

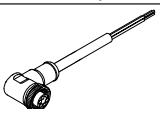
Ak platia obmedzenia na použitie zariadení v obytných, obchodných a priemyselných objektoch, ako aj v malých prevádzkach, môžu byť potrebné ďalšie opatrenia na zníženie rušenia hlukom.

Zapojenie (pohľad na zásuvku)					
zásuvka	pin	farba žily ¹⁾	pin	konektor	
elektrický prípoj, zásuvka, 5 pinov, G7/8 – voľný koniec kábla					
	1		BK	–	–
	2		BU	–	–
	3		GN YE	–	–
	4		BN	–	–
	5		WH	–	–

1) Podľa IEC 757

Rozmery		CAD modely na stiahnutie → www.festo.sk	
		[1]	zásuvka G7/8
		[3]	kábel, dĺžka 2 m

	D1	D2	D3	L2	H1	⌀1
NEBU-G78W5	8,7	7/8"	26	53	40,4	24

Typové označenie							
	vlastnosť vedenia	dĺžka kábla [m]	smer výstupu	zvláštne črty	hmotnosť výrobku [g]	č. dielu	typ
zásuvka, 5 pinov, G7/8 – voľný koniec kábla							
	štandard	2	uhlový	–	680	573855	NEBU-G78W5-K-2-N-LE5

Údajový list

**Spojovacie vedenie
SIM-K**

- spojovacie vedenie pre aplikácie s nízkym napätím
- konštrukcia umožňujúca lepšie čistenie
- konektor na jednej strane
- dĺžky kábla 2,5 m, 5 m a 10 m
- 3 žily
- upevnenie aretáciou

**Všeobecné technické údaje**

zodpovedá norme	EN 61076-2-104 EN 61984 farby žíl a číslovanie prípojov podľa EN 60947-5-2
označenie káblov	bez držiaka štítkov
krytie	IP65, IP67
poznámka o krytí	v zmontovanom stave

Technické údaje – elektrický prípoj 1

funkcia	strana prevádzkového zariadenia
tvar	okrúhly
typ prípoja	zásuvka
káblový výstup	priamy, uhlový
prípojovacia technika	M8, upevnenie aretáciou, kódovanie A, podľa EN 61076-2-104
počet pinov/žíl	3
obsadené piny/žily	3
spôsob upevnenia	aretácia
životnosť prípoja	100

Technické údaje – elektrické

rozsah prevádzkového napätia	[V DC]	0... 60
	[V AC]	0... 60
odolnosť proti rázovému napätiu	[kV]	1,5
prúdová záťaž pri 40 °C	[A]	3

Technické údaje – kábel

vlastnosť vedenia	štandard	
skúšobné podmienky vedenia	pevnosť pri striedavom namáhaní ohybom: podľa normy Festo podmienky pre testy na požiadanie energetický reťazec: 5 mil. cyklov, polomer ohybu kábla 28 mm	
polomer ohybu	pevné uloženie kábla [mm]	≥23
	pohyblivé uloženie kábla [mm]	≥46
priemer kábla	[mm]	4,5
tolerancia priemeru kábla	[mm]	±0,1
usporiadanie kábla	[mm ²]	3x 0,25
menovitý prierez vodiča	[mm ²]	0,25

Technické údaje – elektrický prípoj 2

funkcia	strana riadenia
typ prípoja	kábel
prípojovacia technika	voľný koniec
počet pinov/žíl	3
obsadené piny/žily	3
ukončenie vodičov	káblové zakončovacie dutinky

Údajový list

Materiály	
teleso	TPE-U(PUR)
farba telesa	čierna
plášť kábla	TPE-U(PUR)
farba plášťa kábla	sivá
izolačný obal	PP
tesnenia	NBR
nástrčné kontakty	pozlátená mosadz
poznámka o materiáli	v zmysle RoHS
	bez obsahu medi a PTFE
	bez obsahu halogénov

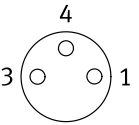
Prevádzkové podmienky a podmienky okolia			
teplota okolia	[°C]	-25... +70	
	pri pohyblivom uložení kábla	[°C]	-5... +70
teplota skladovania	[°C]	-25... +70	
odolnosť proti korózii KBK ¹⁾		4	
CE značka (pozri vyhlásenie o zhode) ²⁾		podľa smernice EÚ o nízkom napätí	
stupeň znečistenia		3	

1) Trieda odolnosti proti korózii KBK 4 podľa normy Festo FN 940070

Mimoriadne veľké nároky na odolnosť proti korózii. Voľné pôsobenie poveternostných vplyvov v ťažkých korozívnych podmienkach. Diely v prostredí s agresívnymi médiami, napr. v potravinárstve alebo v chemickom priemysle. Tieto aplikácie musia byť v prípade potreby overené špeciálnymi skúškami (→ aj FN 940082) s príslušnými médiami.

2) Rozsah využitia nájdete vo vyhlásení o zhode s normami ES: www.festo.sk → v časti Podpora/Súbory na stiahnutie.

Ak platia obmedzenia na použitie zariadení v obytných, obchodných a priemyselných objektoch, ako aj v malých prevádzkach, môžu byť potrebné ďalšie opatrenia na zníženie rušenia hlukom.

Zapojenie (pohľad na zásuvku)				
zásuvka	pin	farba žily ¹⁾	pin	konektor
elektrický prípoj, zásuvka, 3 piny, aretácia – voľný koniec kábla				
	1	BN	–	–
	3	BU	–	–
	4	BK	–	–

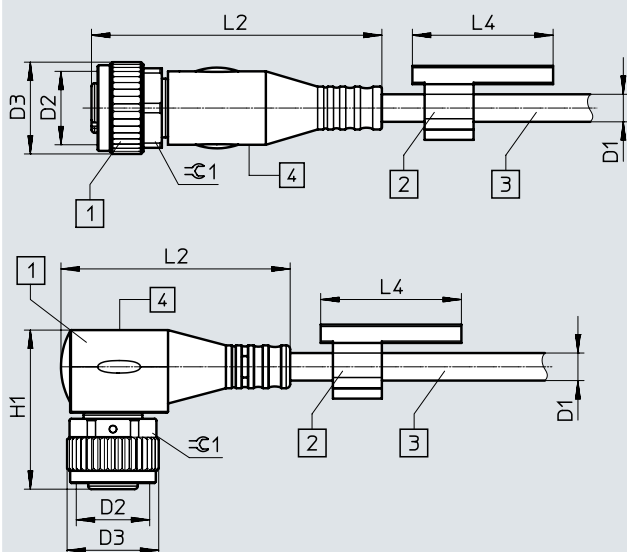
1) podľa IEC 757

Údajový list

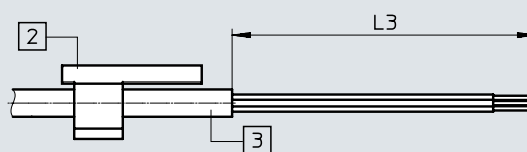
Rozmery

CAD modely na stiahnutie → www.festo.sk

pripojovacia technika, vľavo



pripojovacia technika, vpravo



- [1] zásuvka
[2] držiak štítkov, je nutné objednať samostatne ako príslušenstvo

- [3] kábel, dĺžka 2,5 m, 5 m, 10 m podľa objednávky

pripojovacia technika, vľavo	D1 ø	D2	D3 ø	L2	L4	H1	≈±1
priama zásuvka	4,5	–	8,5	33,6	–	–	–
uhlová zásuvka	4,5	8,3	8,5	26,1	–	18,4	–

pripojovacia technika, vpravo	D1 ø	L3
voľný koniec	4,5	50

Typové označenie

	vlastnosť vedenia	dĺžka kábla [m]	smer výstupu	zvláštne črty	hmotnosť výrobku [m]	č. dielu	typ
	štandard	2,5	priamy	–	–	164257	SIM-K-GD-2,5-PU
			uhlový	–	–	164255	SIM-K-WD-2,5-PU
		5	priamy	–	–	164256	SIM-K-GD-5-PU
			uhlový	–	–	164254	SIM-K-WD-5-PU
		10	priamy	–	–	192962	SIM-K-GD-10-PU
			uhlový	–	–	192963	SIM-K-WD-10-PU

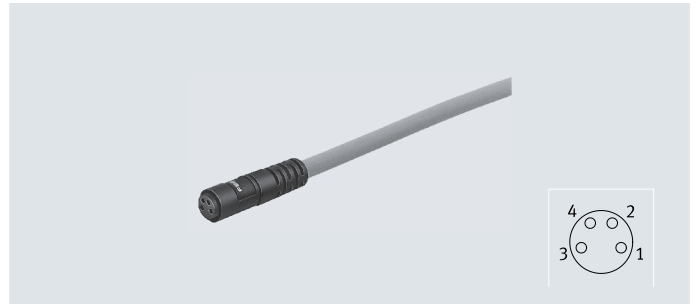
Typové označenie – príslušenstvo

názov		č. dielu	typ
označovacie štítky			
	označovací štítok 23 mm pre držiak štítkov, 34 ks, v rámčeku	541598	ASLR-L-423
držiak štítkov			
	na označenie spojovacích vedení	pre priemer kábla 4,2... 5,6 mm	8143238 NEAU-LH-4

Údajový list

**Spojovacie vedenie
SIM-K**

- spojovacie vedenie pre aplikácie s nízkym napätím
- konštrukcia umožňujúca lepšie čistenie
- konektor na jednej strane
- dĺžky kábla 2,5 m a 5 m
- 4 žily
- upevnenie aretáciou

**Všeobecné technické údaje**

zodpovedá norme	EN 61076-2-104 EN 61984 farby žíl a číslovanie prípojev podľa EN 60947-5-2
označenie káblov	bez držiaka štítkov
krytie	IP65, IP67
poznámka o krytí	v zmontovanom stave

Technické údaje – elektrický prípoj 1

funkcia	strana prevádzkového zariadenia
tvar	okrúhly
typ prípoja	zásuvka
káblový výstup	priamy, uhlový
prípojovacia technika	M8, upevnenie aretáciou, kódovanie A, podľa EN 61076-2-104
počet pínov/žíl	4
obsadené piny/žily	4
spôsob upevnenia	aretácia
životnosť prípoja	100

Technické údaje – elektrické

rozsah prevádzkového napätia	[V DC]	0... 30
	[V AC]	0... 30
odolnosť proti rázovému napätiu	[kV]	0,8
prúdová záťaž pri 40 °C	[A]	3

Technické údaje – kábel

vlastnosť vedenia	štandard	
skúšobné podmienky vedenia	pevnosť pri striedavom namáhaní ohybom: podľa normy Festo podmienky pre testy na požiadanie energetický reťazec: 5 mil. cyklov, polomer ohybu kábla 28 mm	
polomer ohybu	pevné uloženie kábla [mm]	≥23
	pohyblivé uloženie kábla [mm]	≥46
priemer kábla	[mm]	4,5
tolerancia priemeru kábla	[mm]	±0,1
usporiadanie kábla	[mm ²]	4x 0,25
menovitý prierez vodiča	[mm ²]	0,25

Technické údaje – elektrický prípoj 2

funkcia	strana riadenia
typ prípoja	kábel
prípojovacia technika	voľný koniec
počet pínov/žíl	4
obsadené piny/žily	4
ukončenie vodičov	káblové zakončovacie dutinky

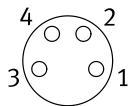
Údajový list

Materiály	
teleso	TPE-U(PUR)
farba telesa	čierna
plášť kábla	TPE-U(PUR)
farba plášťa kábla	sivá
izolačný obal	PP
tesnenia	NBR
nástrčné kontakty	pozlátená mosadz
poznámka o materiáli	v zmysle RoHS
	bez obsahu medi a PTFE
	bez obsahu halogénov

Prevádzkové podmienky a podmienky okolia			
teplota okolia	[°C]	-25... +70	
	pri pohyblivom uložení kábla	[°C]	-5... +70
teplota skladovania	[°C]	-25... +70	
odolnosť proti korózii KBK ¹⁾		4	
stupeň znečistenia		3	

1) Trieda odolnosti proti korózii KBK 4 podľa normy Festo FN 940070

Mimoriadne veľké nároky na odolnosť proti korózii. Voľné pôsobenie poveternostných vplyvov v ťažkých korozívnych podmienkach. Diely v prostredí s agresívnymi médiami, napr. v potravinárstve alebo v chemickom priemysle. Tieto aplikácie musia byť v prípade potreby overené špeciálnymi skúškami (→ aj FN 940082) s príslušnými médiami.

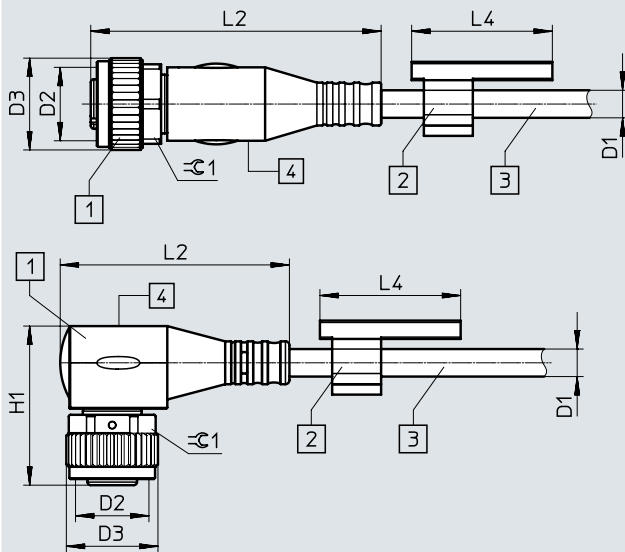
Zapojenie (pohľad na zásuvku)				
zásuvka	pin	farba žily ¹⁾	pin	konektor
elektrický prípoj, zásuvka, 4 piny, aretácia – voľný koniec kábla				
	1	BN	–	–
	2	WH	–	–
	3	BU	–	–
	4	BK	–	–

1) podľa IEC 757

Údajový list

Rozmery

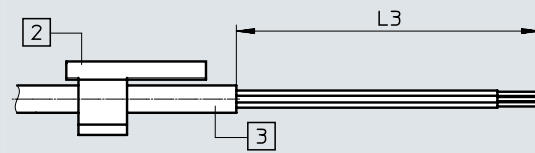
prípojacia technika, vľavo



- [1] zásuvka
[2] držiak štítkov, je nutné objednať samostatne ako príslušenstvo

CAD modely na stiahnutie → www.festo.sk

prípojacia technika, vpravo



- [3] kábel, dĺžka 2,5 m, 5 m podľa objednávky

prípojacia technika, vľavo	D1 ø	D2	D3 ø	L2	L4	H1	≅1
príama zásuvka	4,5	–	8,5	33,6	–	–	–
uhlová zásuvka	4,5	–	8,3	26,1	–	18,4	–

prípojacia technika, vpravo	D1 ø	L3
voľný koniec	4,5	50

Typové označenie

	vlastnosť vedenia	dĺžka kábla [m]	smer výstupu	zvláštne črty	hmotnosť výrobku [g]	č. dielu	typ
	štandard	2,5	príamy	–	–	164250	SIM-K-4-GD-2,5-PU
			uhlový	–	–	164252	SIM-K-4-WD-2,5-PU
		5	príamy	–	–	164251	SIM-K-4-GD-5-PU
			uhlový	–	–	164253	SIM-K-4-WD-5-PU

Typové označenie – príslušenstvo

názov		č. dielu	typ
označovacie štítky			
	označovací štítok 23 mm pre držiak štítkov, 34 ks, v rámečku	541598	ASLR-L-423
držiak štítkov			
	na označenie spojovacích vedení	pre priemer kábla 4,2... 5,6 mm	8143238 NEAU-LH-4

Typové označenie – stavebnica výrobkov

Tabuľka pre objednávku		podmienky	kód	zadanie kódu
č. stavebnice	539052			
funkcia	spojovacie vedenie		NEBU	NEBU
prípojovacia technika, vľavo	voľný koniec	[1]	-LE	
	zásuvka s prípojovacím závitom M8		-M8	
	zásuvka s prípojovacím závitom M12, kódovanie A		-M12	
vyhotovenie zásuvky	nie je (len pri voľnom konci ako prípojovacia technika, vľavo)			
	priamy		G	
	uhlový		W	
	otočný	[2]	R	
počet pinov/žil (vľavo)	3 piny (vhodné pre voľný koniec, konektor M8)		3	
	4 piny (vhodné pre voľný koniec, konektor M8)		4	
	5 pinov (vhodné pre konektory M12 s 3, 4 a 5 pinmi)		5	
Displej	bez LED, DC (štandard)			
	LED, NPN	[3]	N	
	LED, DC	[4]	L	
	2x LED, PNP	[5]	P2	
vlastnosť vedenia	štandard		-K	
	vhodné do energetických reťazcov		-E	
	vhodné pre roboty		-R	
dĺžka vedenia	0,1... 30 m (0,1... 2,5 m v krokoch po 0,1 m, 2,5... 30 m v krokoch po 0,5 m)		-...	
prierez žíl	0,25 mm ² (štandard)			
	1,00 mm ²	[6]	Q8	
farba vodiča	sivá (štandard)			
označenie káblov	s držiakom štítkov (štandard)			
	bez držiaka štítkov		-N	
prípojovacia technika, vpravo	voľný koniec (nie je možné pri voľnom konci ako prípojovacia technika, vľavo)	[1]	-LE	
	konektor so závitovým prípojom M8		-M8	
	konektor s prípojovacím závitom M12, kódovanie A		-M12	
vyhotovenie konektora	nie je (len pri voľnom konci ako prípojovacia technika, vpravo)			
	priamy		G	
	uhlový		W	
počet pinov/žil (vpravo)	2 piny	[7]	2	
	3 piny (vhodné pre zásuvku M8/M12)	[8]	3	
	4 piny (vhodné pre zásuvku M8/M12)	[8]	4	
	5 pinov (vhodné pre zásuvku M12)	[8][9]	5	

- 1) LE Pri voľnom konci LE musí byť počet pinov/žil menší alebo rovnaký ako počet pinov na náprotivnej strane.
- 2) R Kombinovateľné iba s M8 (prípojovacia technika, vľavo), 3 piny (piny/žily vľavo, bez indikácie, prierez žíl: štandardný).
- 3) N Kombinovateľné iba s prípojovacou technikou, vľavo, M8 v kombinácii s vyhotovením zásuvky W a počtom pinov/žil (vľavo) 3 alebo prípojovacou technikou, vľavo, M12 v kombinácii s vyhotovením zásuvky W a počtom pinov/žil (vľavo) 5 a počtom pinov/žil (vpravo) 3.
- 4) L Kombinovateľné iba s prípojovacou technikou, vľavo, M8 a počtom pinov/žil (vľavo) 4 a prípojovacou technikou, vpravo, M8 s počtom pinov/žil (vľavo) 3 alebo 4 alebo prípojovacou technikou vpravo, M12 s počtom pinov/žil (vľavo) 2 alebo s prípojovacou technikou vpravo, LE, s počtom pinov/žil (vľavo) 2.
Možné kombinovať len s vlastnosťami vedenia K.
- 5) P2 Kombinovateľné iba s prípojovacou technikou, vľavo, M12 v kombinácii s vyhotovením zásuvky W a počtom pinov/žil (vpravo) 4.
- 6) Q8 Kombinovateľné iba s prípojovacou technikou, vľavo, M12 v kombinácii s vyhotovením zásuvky G a počtom pinov/žil (vľavo) 5 a prípojovacou technikou vpravo, M12 v kombinácii s vyhotovením konektora G a počtom pinov/žil (vľavo) 5.
Možné kombinovať len s vlastnosťou vedenia E.
- 7) 2 Kombinovateľné iba s prípojovacou technikou vpravo, M12 alebo LE v kombinácii s indikáciou L. Možné kombinovať len s vlastnosťou vedenia K.
- 8) 3, 4, 5
Pri prípojovacej technike vľavo, LE musí byť prevzatý počet žíl (vľavo).
- 9) 5 Kombinovateľné iba s prípojovacou technikou vľavo, M12 alebo LE.