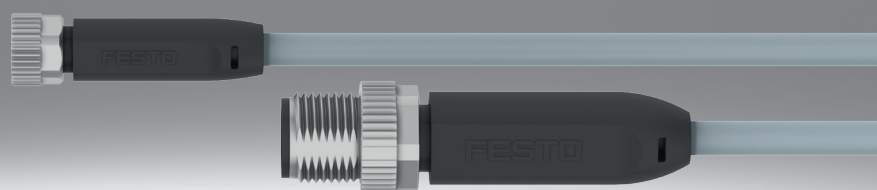


Spojovacie vedenie NEBA

FESTO



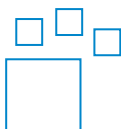
Hlavné údaje

V skratke

Výkonné spojovacie vedenia určené na univerzálne využitie a vhodné na aplikácie so sústavným pohybom a pri zaťažení vibráciami s nasledujúcimi technickými vlastnosťami:

- kvalitné vedenie pre rôzne spôsoby použitia (statické, energetické reťazce, roboty), vhodné do náročného prostredia a aplikácii so sústavným pohybom a vibráciami
- elektrický prípoj zodpovedá EN 61076-2-101 alebo EN 61076-2-104
- spĺňa bezpečnostné predpisy IEC 61010-1 a IEC 61010-2-202 pre elektrické meracie, riadiace, regulačné a laboratórne zariadenia
- vysoké krytie IP65, IP68, IP69k
- odolnosť proti oteru a neadhezívne
- odolnosť proti oleju, chladiacim médiám, mazacím prostriedkom, hydrolýze, mikróbov, ultrafialovému svetlu a ozónu
- ohňovzdorné a samozhášavé
- aretácia skrutkou s pozdĺžnou drážkou a šesťhranom na ľahšiu montáž alebo s priemerom 8 mm s aretáciou

Typové označenie – stavebnica



Konfigurovateľný produkt

Tento produkt a všetky jeho varianty je možné objednať cez konfigurátor.

Legenda k typovému označeniu

001	rad	
NEBA	spojovacie vedenie	
002	pripojovacia technika vľavo, strana prevádzkového zariadenia	
LE	voľný koniec	
M8	zásuvka M8x1, kódovanie A, EN61076-2-104	
M12	zásuvka M12x1, kódovanie A, EN 61076-2-101	
M8C	zásuvka s priemerom 8 mm s aretáciou, kódovanie A, EN 61076-2-104	
003	káblový výstup vľavo	
	nie je	
G	priamy	
W	uhlový	
004	počet pinov/žíl, vľavo	
3	3	
4	4	
5	5	
005	displej	
	nie je	
N	LED indikácia stavu signálu, NPN	
P	LED indikácia stavu signálu, PNP	
006	vlastnosť vedenia	
U	vhodné do energetických reťazcov/vhodné pre roboty	

007	dĺžka vedenia	
	...m	
0,5	0,5 m	
1	1 m	
1,5	1,5 m	
2	2 m	
2,5	2,5 m	
5	5 m	
10	10 m	
20	20 m	
008	označenie káblov	
N	bez držiakov štítkov	
009	pripojovacia technika vpravo, strana riadenia	
LE	voľný koniec	
M8	konektor M8x1 kódovanie A, EN 61076-2-104	
M12	konektor M12x1 kódovanie A, EN 61076-2-101	
010	káblový výstup vpravo	
	nie je	
G	priamy	
W	uhlový	
011	počet pinov/žíl, vpravo	
3	3	
4	4	
5	5	

Údajový list

Technické údaje – elektrický prípoj 1

elektrický prípoj 1, prípojovacia technika	M12x1, kódovanie A, podľa EN 61076-2-101	M8x1, kódovanie A, podľa EN 61076-2-104	voľný koniec	priemer 8 mm, kódovanie A, podľa EN 61076-2-104
elektrický prípoj 1, funkcia	strana prevádzkového zariadenia			
elektrický prípoj 1, typ pripojenia	zásuvka		kábel	zásuvka
elektrický prípoj 1, káblový výstup	priamy, uhlový		–	priamy, uhlový
elektrický prípoj 1, tvar	okrúhly		–	okrúhly
elektrický prípoj 1, počet pinov/žil	5	3... 4	3... 5	3
elektrický prípoj 1, obsadené piny/žily	3... 5	3... 4	3... 5	3
elektrický prípoj 1, spôsob upevnenia	upevňovacia skrutka so šesťhranom SW13 a pozdĺžnou drážkou	upevňovacia skrutka so šesťhranom SW9 a pozdĺžnou drážkou	–	aretácia
elektrický prípoj 1, rozmiestnenie prípojov	pin 1 = BN, pin 2 = WH, pin 3 = BU, pin 4 = BK, pin 5 = GY	pin 1 = BN, pin 2 = WH, pin 3 = BU, pin 4 = BK	pin 1 = BN, pin 2 = WH, pin 3 = BU, pin 4 = BK, pin 5 = GY	pin 1 = BN, pin 3 = BU, pin 4 = BK
elektrický prípoj 1, displej	nie je indikácia stavu prevádzky, zelená LED dióda indikácia spínacieho stavu, žltá LED dióda pre spínač PNP indikácia spínacieho stavu, žltá LED dióda pre spínač NPN		nie je	
životnosť prípoja	100			

Technické údaje – elektrický prípoj 2

elektrický prípoj 2, prípojovacia technika	M12x1, kódovanie A, podľa EN 61076-2-101	M8x1, kódovanie A, podľa EN 61076-2-104	voľný koniec
elektrický prípoj 2, funkcia	strana riadenia		
elektrický prípoj 2, typ pripojenia	konektor		kábel
elektrický prípoj 2, tvar	okrúhly		–
elektrický prípoj 2, počet pinov/žil	3... 5	3... 4	3... 5
elektrický prípoj 2, obsadené piny/žily	3... 5	3... 4	3... 5
elektrický prípoj 2, spôsob upevnenia	upevňovacia skrutka so šesťhranom SW13 a pozdĺžnou drážkou	upevňovacia skrutka so šesťhranom SW9 a pozdĺžnou drážkou	–
elektrický prípoj 2, rozmiestnenie prípojov	pin 1 = BN, pin 2 = WH, pin 3 = BU, pin 4 = BK, pin 5 = GY	pin 1 = BN, pin 2 = WH, pin 3 = BU, pin 4 = BK	pin 1 = BN, pin 2 = WH, pin 3 = BU, pin 4 = BK, pin 5 = GY
elektrický prípoj 2, displej	nie je		
životnosť prípoja	100		

Technické údaje – elektrické, s indikáciou spínacieho stavu

rozsah prevádzkového napätia DC	10... 30 V
odolnosť proti rázovému napätiu	0,8 kV
prúdová záťaž pri 40 °C	4 A
kategória prepätia	II
stupeň znečistenia	3

Údajový list

Technické údaje – elektrické, bez indikácie spínacieho stavu			
elektrický prípoj 2, počet pinov/žíl	3	4	5
rozsah prevádzkového napätia DC	0... 250 V		0... 60 V
poznámka o rozsahu prevádzkového napätia DC	0 – 30 V pri aplikáciách UL		
rozsah prevádzkového napätia AC	0... 250 V		0... 48 V
poznámka o rozsahu prevádzkového napätia AC	0 – 30 V pri aplikáciách UL		
odolnosť proti rázovému napätiu	1,5... 2,5 kV		1,5 kV
prúdová záťaž pri 40 °C	4 A		
kategória prepätia	II		
stupeň znečistenia	3		

Technické údaje – kábel			
elektrický prípoj 2, počet pinov/žíl	3	4	5
priemer kábla	3,8 mm	4,5 mm	
vlastnosť vedenia	vhodné do energetických reťazcov, robotov, odolnosť proti oteru, neadhezívne, ohňovzdorné a samozhášavé		
polomer ohybu, pevné uloženie kábla	≥12 mm	≥14 mm	
polomer ohybu, pohyblivé uloženie kábla	≥39 mm	≥46 mm	
skúšobné podmienky vedenia	podmienky pre testy na požiadanie torzná tuhosť: > 300 000 cyklov, ±270°/0,1 m pevnosť pri striedavom namáhaní ohybom: > 50 000 cyklov, polomer ohybu kábla 5 mm energetický reťazec: > 5 miliónoch cyklov, polomer ohybu kábla 28 mm		
poznámka o skúšobných podmienkach vedenia	testované pri 23 °C		
usporiadanie kábla	3 x 0,25 mm ²	4 x 0,25 mm ²	5 x 0,25 mm ²
menovitý prierez vodiča	0,25 mm ²		
mimoriadne vlastnosti	odolnosť proti UV žiareniu, hydrolýze, chladiacim mazacím prostriedkom, mikróbom, oleju, ozónu		
ukončenie vodičov	odizolované, zrezané na tupo		
označenie káblov	bez držáka štítkov		

Materiály	
materiál telesa	TPE-U(PUR)
farba telesa	čierna
materiál plášťa kábla	TPE-U(PUR)
farba plášťa kábla	sivá
materiál izolačného obalu	PP
materiál upevňovacej skrutky	zinková tlaková liatina, poniklovaná
materiál tesnení	FPM
materiál nástrčných kontaktov	medená zliatina, pozlátená
poznámka o materiáli	bez obsahu CFC, v zmysle RoHS, bez kadmia, halogénov, esteru kyseliny fosforečnej
mimoriadne vlastnosti	odolnosť proti UV žiareniu, hydrolýze, chladiacim mazacím prostriedkom, mikróbom, oleju, ozónu
LABS látky	VDMA24364-B2-L
vhodnosť na výrobu lítiovo-iónových batérií	Nesmú sa používať kovové materiály, v ktorých sa nachádza meď, zinok alebo nikel v množstve presahujúcom 1 % hmotnosti. Výnimkou je nikel v oceli, chemicky poniklované povrchy, plošné spoje, vodiče, elektrické konektory a cievky.
trieda čistoty priestorov	trieda 4 v zmysle ISO 14644-1

Údajový list

Prevádzkové podmienky a podmienky okolia, s indikáciou spínacieho stavu	
teplota okolia	-40... 85 °C
poznámka o teplote okolia	-40 – 50 °C pri aplikáciách UL, zohľadnite odľahčenie
teplota okolia pri pohyblivom uložení kábla	-20... 85 °C
poznámka o teplote okolia pri pohyblivom uložení kábla	-20 – 50 °C pri aplikáciách UL
teplota skladovania	-25... 55 °C
poznámka o teplote skladovania	krátkodobu pri preprave v balení -40... 85 °C
trieda odolnosti proti korózii KBK ¹⁾	1 – nízke nároky na odolnosť proti korózii
relatívna vlhkosť vzduchu	max. 93 % pri 40 °C
menovitá výška pre využitie	<= 2000 m NHN
CE značka (pozri vyhlásenie o zhode) ²⁾	podľa smernice EÚ o RoHS
UKCA značka (pozri vyhlásenie o zhode) ³⁾	v zmysle predpisov UK o RoHS
certifikáty	c UL us - Listed (OL)
úrad, ktorý vystavuje certifikát	UL E253748
poznámka o krytí	v zmontovanom stave
použiteľnosť v exteriéri	miesta použitia s priamym pôsobením prirodzeného vzduchu a klimatických podmienok, trieda D1 v zmysle IEC 60654-1
pokyny na použitie	Splňa požiadavky IEC 61010-1 a 61010-2-202, najmä pre elektricky ovládané ventily Festo. Na napájanie elektricky ovládaných ventilov Festo sú povolené iba okruhy s obmedzenou energiou s maximálnym prúdom 4 A pri max. napätí 30 V DC pri chode naprázdno.
určené použitie	Spojovacím vedením sa pripájajú prístroje (snímače, akčné členy) k riadeniam.

1) Ďalšie informácie www.festo.sk.2) Ďalšie informácie na www.festo.sk → Podpora/Súbory na stiahnutie.3) Ďalšie informácie na www.festo.sk → Podpora/Súbory na stiahnutie.

Údajový list

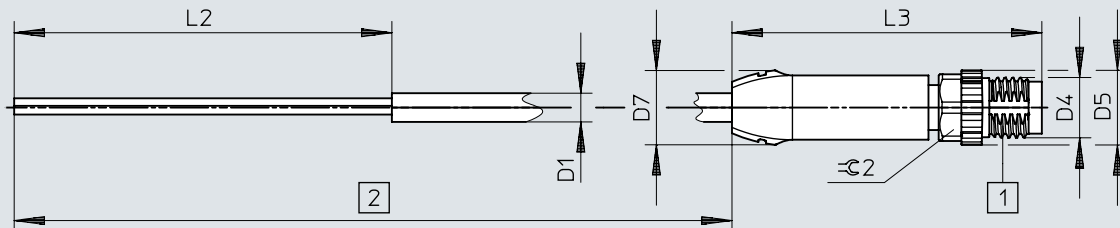
Prevádzkové podmienky a podmienky okolia, bez indikácie spínacieho stavu									
elektrický prípoj 1, prípojovacia technika	M12x1, kódovanie A, podľa EN 61076-2-101			M8x1, kódovanie A, podľa EN 61076-2-104			voľný koniec		priemer 8 mm, kódovanie A, podľa EN 61076-2-104
elektrický prípoj 2, počet pínov/žíl	3	4	5	3	4	3	4	5	3
teplota okolia	-40... 85 °C								
poznámka o teplote okolia	-40 – 50 °C pri aplikáciách UL, zohľadnite odľahčenie								
teplota okolia pri pohyblivom uložení kábla	-20... 85 °C								
poznámka o teplote okolia pri pohyblivom uložení kábla	-20 – 50 °C pri aplikáciách UL								
teplota skladovania	-25... 55 °C								
trieda odolnosti proti korózii KBK ¹⁾	1 – nízke nároky na odolnosť proti korózii								
relatívna vlhkosť vzduchu	max. 93 % pri 40 °C								
menovitá výška pre využitie	<= 2000 m NHN								
CE značka (pozri vyhlásenie o zhode) ²⁾	podľa smernice EÚ o nízkom napätí podľa smernice EÚ o RoHS			podľa smernice EÚ o RoHS					
UKCA značka (pozri vyhlásenie o zhode) ³⁾	v zmysle predpisov UK o RoHS podľa predpisov UK pre elektrické zariadenia			v zmysle predpisov UK o RoHS					
certifikáty	c UL us - Listed (OL)								
úrad, ktorý vystavuje certifikát	UL E253748								
krytie	IP65, IP68, IP69K								
poznámka o krytí	v zmontovanom stave								
použiteľnosť v exteriéri	miesta použitia s priamym pôsobením prirodzeného vzduchu a klimatických podmienok, trieda D1 v zmysle IEC 60654-1								
pokyny na použitie	Spĺňa požiadavky IEC 61010-1 a 61010-2-202, najmä pre elektricky ovládané ventily Festo. Na napájanie elektricky ovládaných ventilov Festo sú povolené iba okruhy s obmedzenou energiou s maximálnym prúdom 4 A pri max. napätí 30 V DC pri chode naprázdno.								

1) Ďalšie informácie www.festo.sk.2) Ďalšie informácie na www.festo.sk → Podpora/Súbory na stiahnutie.3) Ďalšie informácie na www.festo.sk → Podpora/Súbory na stiahnutie.

Rozmery

Rozmery – voľný koniec – priamy konektor

CAD modely na stiahnutie → www.festo.sk



[1] konektor

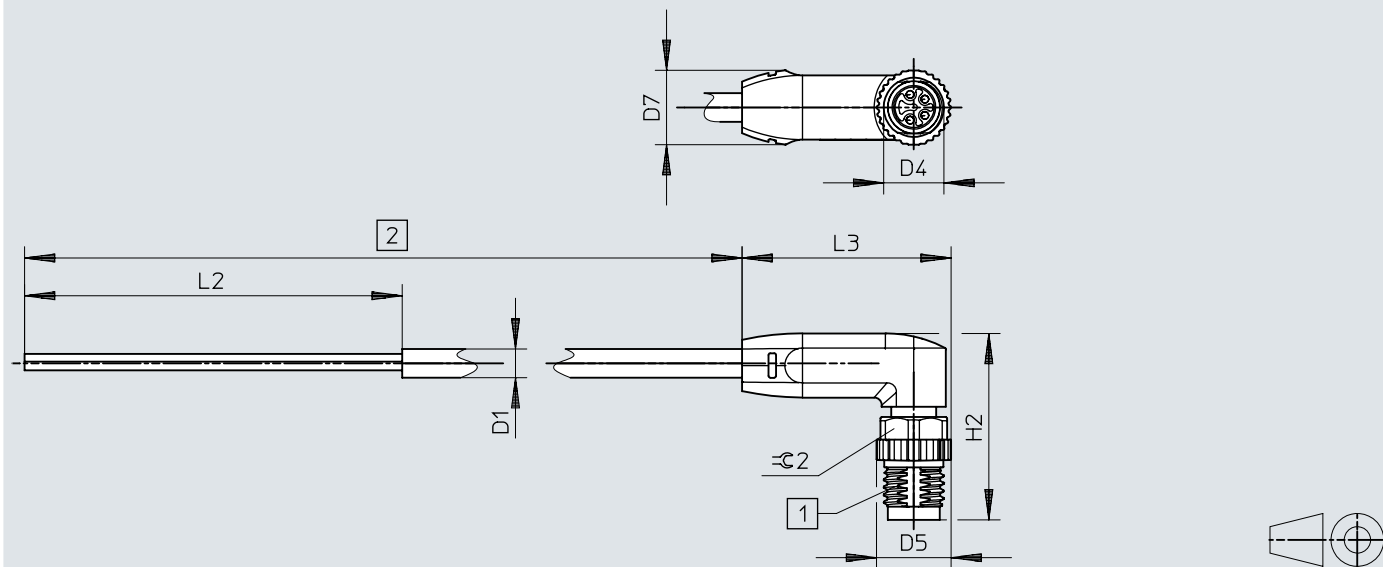
[2] kábel, dĺžka podľa objednávky

	D1 ∅	D4	D5 ∅	D7 ∅	L2	L3	≈ 2
NEBA-LE3-...-M8G3	3,8	M8x1	10	10	50	41	9
NEBA-LE4-...-M8G4	4,5	M8x1	10	10	50	41	9
NEBA-LE3-...-M12G3	3,8	M12x1	15	13,7	50	53,4	13
NEBA-LE4-...-M12G4	4,5	M12x1	15	13,7	50	53,4	13
NEBA-LE5-...-M12G5	4,5	M12x1	15	13,7	50	53,4	13

Rozmery

Rozmery – voľný koniec – uhlový konektor

CAD modely na stiahnutie → www.festo.sk



[1] konektor

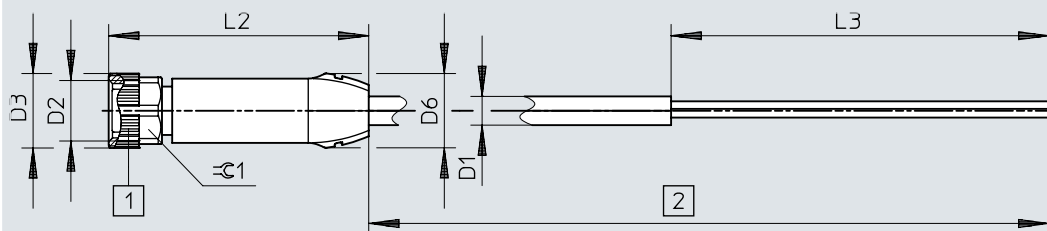
[2] kábel, dĺžka podľa objednávky

	D1 ∅	D4	D5 ∅	D7 ∅	H2	L2	L3	$\varnothing 2$
NEBA-LE3-...-M8W3	3,8	M8x1	10	10	24,7	50	27,7	9
NEBA-LE4-...-M8W4	4,5	M8x1	10	10	24,7	50	27,7	9
NEBA-LE3-...-M12W3	3,8	M12x1	15	13,7	32,6	50	36,4	13
NEBA-LE4-...-M12W4	4,5	M12x1	15	13,7	32,6	50	36,4	13
NEBA-LE5-...-M12W5	4,5	M12x1	15	13,7	32,6	50	36,4	13

Rozmery

Rozmery – priama zásuvka – voľný koniec

CAD modely na stiahnutie → www.festo.sk



[1] zásuvka

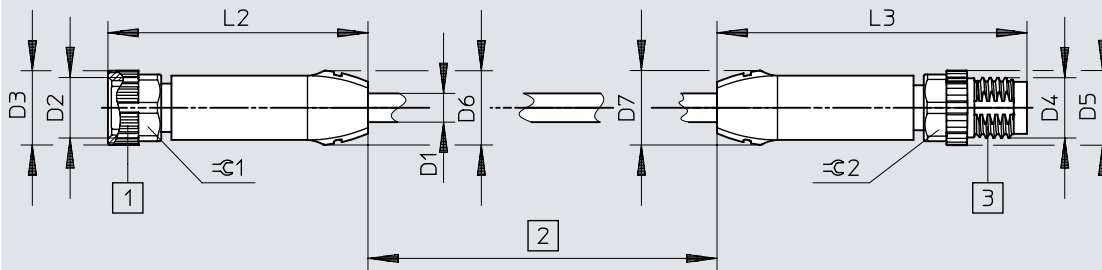
[2] kábel, dĺžka podľa objednávky

	D1 ∅	D2	D3 ∅	D6 ∅	L2	L3	☑1
NEBA-M8G3-...-LE3	3,8	M8x1	10	10	34,4	50	9
NEBA-M8G4-...-LE4	4,5	M8x1	10	10	34,4	50	9
NEBA-M8CG3-...-LE3	3,8	8	–	10	32,6	50	–
NEBA-M12G5-...-LE3	3,8	M12x1	15	13,7	46,8	50	13
NEBA-M12G5-...-LE4	4,5	M12x1	15	13,7	46,8	50	13
NEBA-M12G5-...-LE5	4,5	M12x1	15	13,7	46,8	50	13

Rozmery

Rozmery – priama zásuvka – priamy konektor

CAD modely na stiahnutie → www.festo.sk



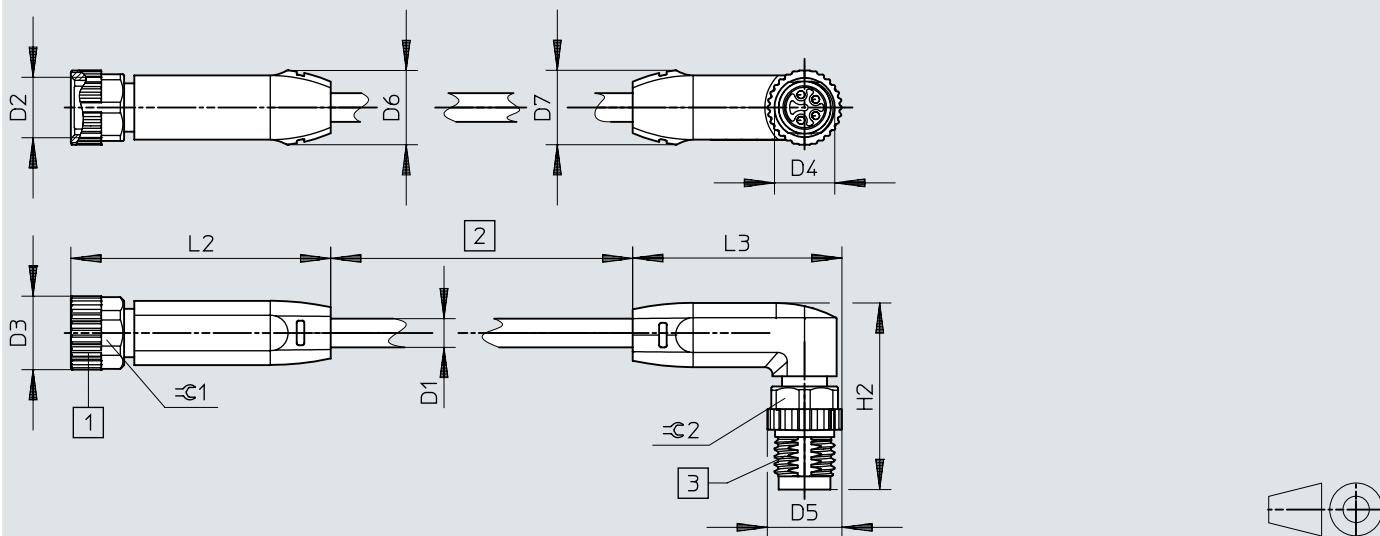
- [1] zásuvka
- [2] kábel, dĺžka podľa objednávky
- [3] konektor

	D1 ∅	D2	D3 ∅	D4	D5 ∅	D6 ∅	D7 ∅	L2	L3	∅C1	∅C2
NEBA-M8G3-...-M8G3	3,8	M8x1	10	M8x1	10	10	10	34,4	41	9	9
NEBA-M8G3-...-M12G3	3,8	M8x1	10	M12x1	15	10	13,7	34,4	53,4	9	13
NEBA-M8G4-...-M8G4	4,5	M8x1	10	M8x1	10	10	10	34,4	41	9	9
NEBA-M8G4-...-M12G4	4,5	M8x1	10	M12x1	15	10	13,7	34,4	53,4	9	13
NEBA-M8CG3-...-M8G3	3,8	8	–	M8x1	10	10	10	32,6	41	–	9
NEBA-M8CG3-...-M12G3	3,8	8	–	M12x1	15	10	13,7	32,6	53,4	–	13
NEBA-M12G5-...-M8G3	3,8	M12x1	15	M8x1	10	13,7	10	46,8	41	13	9
NEBA-M12G5-...-M12G3	3,8	M12x1	15	M12x1	15	13,7	13,7	46,8	53,4	13	13
NEBA-M12G5-...-M8G4	4,5	M12x1	15	M8x1	10	13,7	10	46,8	41	13	9
NEBA-M12G5-...-M12G4	4,5	M12x1	15	M12x1	15	13,7	13,7	46,8	53,4	13	13
NEBA-M12G5-...-M12G5	4,5	M12x1	15	M12x1	15	13,7	13,7	46,8	53,4	13	13

Rozmery

Rozmery – priama zásuvka – uhlový konektor

CAD modely na stiahnutie → www.festo.sk

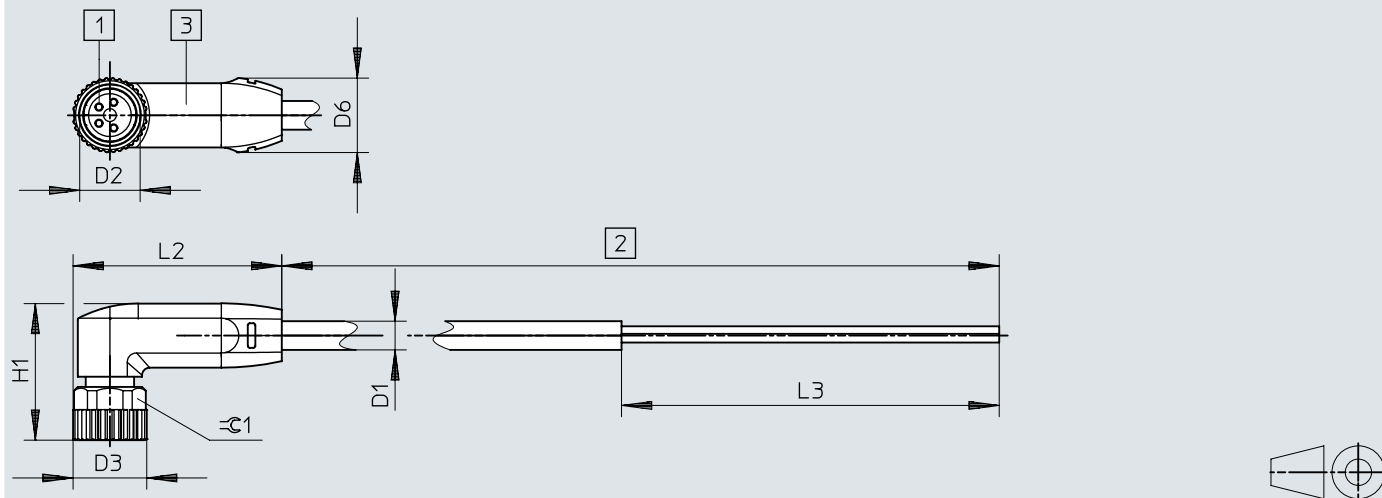


- [1] zásuvka
- [2] kábel, dĺžka podľa objednávky
- [3] konektor

	D1 ø	D2	D3 ø	D4	D5 ø	D6 ø	D7 ø	H2	L2	L3	⊖C1	⊖C2
NEBA-M8G3-...-M8W3	3,8	M8x1	10	M8x1	10	10	10	24,7	34,4	27,7	9	9
NEBA-M8G3-...-M12W3	3,8	M8x1	10	M12x1	15	10	13,7	32,6	34,4	36,4	9	13
NEBA-M8G4-...-M8W4	4,5	M8x1	10	M8x1	10	10	10	24,7	34,4	27,7	9	9
NEBA-M8G4-...-M12W4	4,5	M8x1	10	M12x1	15	10	13,7	32,6	34,4	36,4	9	13
NEBA-M8CG3-...-M8W3	3,8	8	-	M8x1	10	10	10	24,7	32,6	27,7	-	9
NEBA-M8CG3-...-M12W3	3,8	8	-	M12x1	15	10	13,7	32,6	32,6	36,4	-	13
NEBA-M12G5-...-M8W3	3,8	M12x1	15	M8x1	10	13,7	10	24,7	46,8	27,7	13	9
NEBA-M12G5-...-M12W3	3,8	M12x1	15	M12x1	15	13,7	13,7	32,6	46,8	36,4	13	13
NEBA-M12G5-...-M8W4	4,5	M12x1	15	M8x1	10	13,7	10	24,7	46,8	27,7	13	9
NEBA-M12G5-...-M12W4	4,5	M12x1	15	M12x1	15	13,7	13,7	32,6	46,8	36,4	13	13
NEBA-M12G5-...-M12W5	4,5	M12x1	15	M12x1	15	13,7	13,7	32,6	46,8	36,4	13	13

Rozmery

Rozmery – uhlová zásuvka – voľný koniec

CAD modely na stiahnutie → www.festo.sk

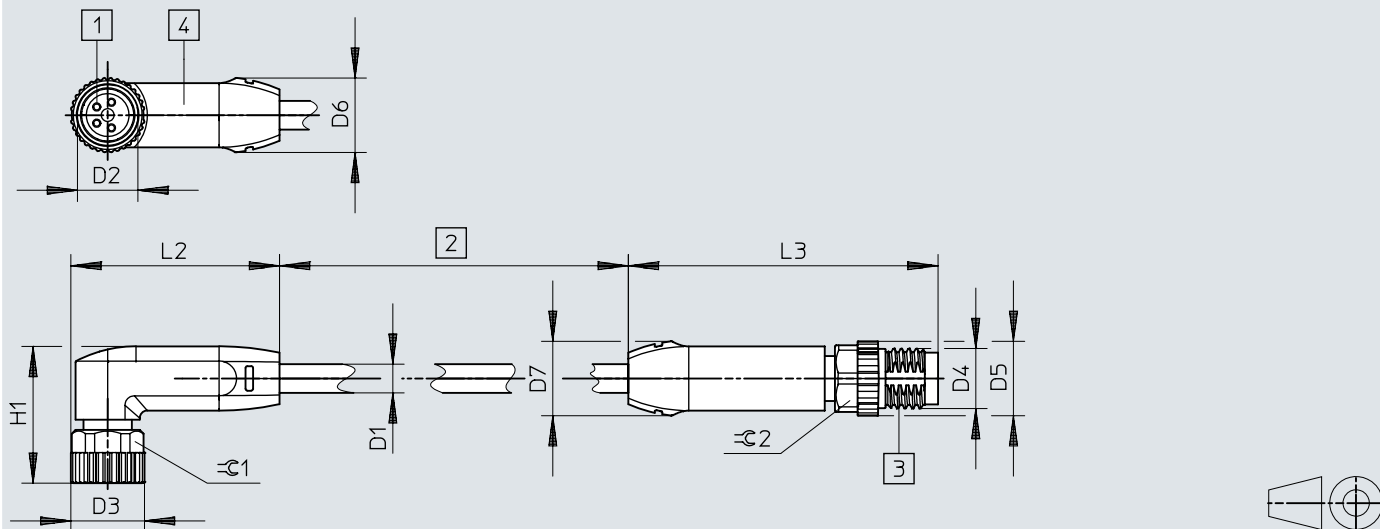
- [1] zásuvka
 [2] kábel, dĺžka podľa objednávky
 [3] indikácia

	D1 ∅	D2	D3 ∅	D6 ∅	H1	L2	L3	≡G1
NEBA-M8W3...-LE3	3,8	M8x1	10	10	18,1	27,6	50	9
NEBA-M8W4-...-LE4	4,5	M8x1	10	10	18,1	27,6	50	9
NEBA-M8CW3-...-LE3	3,8	8	–	10	17,3	27	50	–
NEBA-M12W5...-LE3	3,8	M12x1	15	13,7	25,1	36,4	50	13
NEBA-M12W5...-LE4	4,5	M12x1	15	13,7	25,1	36,4	50	13
NEBA-M12W5...-LE5	4,5	M12x1	15	13,7	25,1	36,4	50	13

Rozmery

Rozmery – uhlová zásuvka – priamy konektor

CAD modely na stiahnutie → www.festo.sk



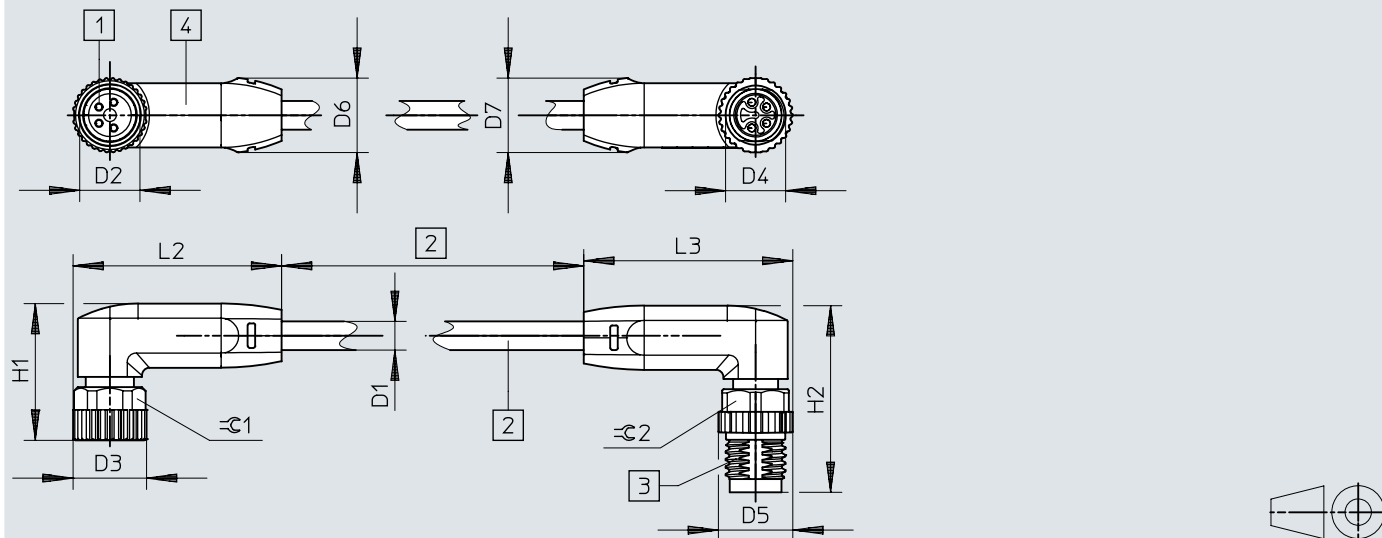
- [1] zásuvka
- [2] kábel, dĺžka podľa objednávky
- [3] konektor
- [4] indikácia

	D1 ∅	D2	D3 ∅	D4	D5 ∅	D6 ∅	D7 ∅	H1	L2	L3	⊕G1	⊕G2
NEBA-M8W3...-M8G3	3,8	M8x1	10	M8x1	10	10	10	18,1	27,6	41	9	9
NEBA-M8W3...-M12G3	3,8	M8x1	10	M12x1	15	10	13,7	18,1	27,6	53,4	9	13
NEBA-M8W4...-M8G4	4,5	M8x1	10	M8x1	10	10	10	18,1	27,6	41	9	9
NEBA-M8W4...-M12G4	4,5	M8x1	10	M12x1	15	10	13,7	18,1	27,6	53,4	9	13
NEBA-M8CW3...-M8G3	3,8	8	–	M8x1	10	10	10	17,3	27	41	–	9
NEBA-M8CW3...-M12G3	3,8	8	–	M12x1	15	10	13,7	17,3	27	53,4	–	13
NEBA-M12W5...-M8G3	3,8	M12x1	15	M8x1	10	13,7	10	25,1	36,4	41	13	9
NEBA-M12W5...-M12G3	3,8	M12x1	15	M12x1	15	13,7	13,7	25,1	36,4	53,4	13	13
NEBA-M12W5...-M8G4	4,5	M12x1	15	M8x1	10	13,7	10	25,1	36,4	41	13	9
NEBA-M12W5...-M12G4	4,5	M12x1	15	M12x1	15	13,7	13,7	25,1	36,4	53,4	13	13
NEBA-M12W5...-M12G5	4,5	M12x1	15	M12x1	15	13,7	13,7	25,1	36,4	53,4	13	13

Rozmery

Rozmery – uhlová zásuvka – uhlový konektor

CAD modely na stiahnutie → www.festo.sk



- [1] zásuvka
- [2] kábel, dĺžka podľa objednávky
- [3] konektor
- [4] indikácia

	D1 ø	D2	D3 ø	D4	D5 ø	D6 ø	D7 ø	H1	H2	L2	L3	≙C1	≙C2
NEBA-M8W3...-M8W3	3,8	M8x1	10	M8x1	10	10	10	18,1	24,7	27,6	27,7	9	9
NEBA-M8W3...-M12W3	3,8	M8x1	10	M12x1	15	10	13,7	18,1	32,6	27,6	36,4	9	13
NEBA-M8W4...-M8W4	4,5	M8x1	10	M8x1	10	10	10	18,1	24,7	27,6	27,7	9	9
NEBA-M8W4...-M12W4	4,5	M8x1	10	M12x1	15	10	13,7	18,1	32,6	27,6	36,4	9	13
NEBA-M8CW3...-M8W3	3,8	8	-	M8x1	10	10	10	17,3	24,7	27	27,7	-	9
NEBA-M8CW3...-M12W3	3,8	8	-	M12x1	15	10	13,7	17,3	32,6	27	36,4	-	13
NEBA-M12W5...-M8W3	3,8	M12x1	15	M8x1	10	13,7	10	25,1	24,7	36,4	27,7	13	9
NEBA-M12W5...-M12W3	3,8	M12x1	15	M12x1	15	13,7	13,7	25,1	32,6	36,4	36,4	13	13
NEBA-M12W5...-M8W4	4,5	M12x1	15	M8x1	10	13,7	10	25,1	24,7	36,4	27,7	13	9
NEBA-M12W5...-M12W4	4,5	M12x1	15	M12x1	15	13,7	13,7	25,1	32,6	36,4	36,4	13	13
NEBA-M12W5...-M12W5	4,5	M12x1	15	M12x1	15	13,7	13,7	25,1	32,6	36,4	36,4	13	13

Typové označenie

Typové označenie – elektrický prípoj 1, voľný koniec						
elektrický prípoj 1, počet pinov/žíl	elektrický prípoj 2, káblový výstup	elektrický prípoj 2, počet pinov/žíl	dĺžka kábla	hmotnosť výrobku	č. dielu	typ
3	priamy	3	2,5 m	50 g	8078270	NEBA-LE3-U-2.5-N-M8G3
			5 m	96 g	8078271	NEBA-LE3-U-5-N-M8G3
4		4	2,5 m	67 g	8078272	NEBA-LE4-U-2.5-N-M8G4
			5 m	129 g	8078273	NEBA-LE4-U-5-N-M8G4
5		5	2,5 m	77 g	8078268	NEBA-LE5-U-2.5-N-M12G5
			5 m	144 g	8078269	NEBA-LE5-U-5-N-M12G5

Typové označenie – elektrický prípoj 1, zásuvka M8, 3 piny, s indikáciou spínacieho stavu						
elektrický prípoj 1, káblový výstup	elektrický prípoj 2, pripojovacia technika	elektrický prípoj 2, displej	dĺžka kábla	hmotnosť výrobku	č. dielu	typ
uhlový	voľný koniec	indikácia prevádzkového stavu, zelená LED, indikácia spínacieho stavu, žltá LED pre spínač PNP	2,5 m	50 g	8078260	NEBA-M8W3P-U-2.5-N-LE3
			5 m	96 g	8078261	NEBA-M8W3P-U-5-N-LE3
		indikácia prevádzkového stavu, zelená LED, indikácia spínacieho stavu, žltá LED pre spínač NPN	2,5 m	50 g	8078262	NEBA-M8W3N-U-2.5-N-LE3
			5 m	96 g	8078263	NEBA-M8W3N-U-5-N-LE3

Typové označenie – elektrický prípoj 1, zásuvka M8, 3 piny, bez indikácie spínacieho stavu							
elektrický prípoj 1, káblový výstup	elektrický prípoj 2, pripojovacia technika	elektrický prípoj 2, káblový výstup	dĺžka kábla	hmotnosť výrobku	č. dielu	typ	
priamy	M12x1, kódovanie A, podľa EN 61076-2-101	priamy	0,5 m	23 g	8078278	NEBA-M8G3-U-0.5-N-M12G3	
			1 m	33 g	8078279	NEBA-M8G3-U-1-N-M12G3	
			2,5 m	60 g	8078280	NEBA-M8G3-U-2.5-N-M12G3	
			5 m	107 g	8078281	NEBA-M8G3-U-5-N-M12G3	
	M8x1, kódovanie A, podľa EN 61076-2-104		0,5 m	17 g	★ 8078282	NEBA-M8G3-U-0.5-N-M8G3	
			1 m	26 g	★ 8078283	NEBA-M8G3-U-1-N-M8G3	
			1,5 m	35 g	8078284	NEBA-M8G3-U-1.5-N-M8G3	
			2 m	44 g	8078285	NEBA-M8G3-U-2-N-M8G3	
			2,5 m	54 g	★ 8078286	NEBA-M8G3-U-2.5-N-M8G3	
			5 m	100 g	★ 8078287	NEBA-M8G3-U-5-N-M8G3	
	voľný koniec		10 m	192 g	8078288	NEBA-M8G3-U-10-N-M8G3	
			1 m	22 g	8078222	NEBA-M8G3-U-1-N-LE3	
			2,5 m	50 g	★ 8078223	NEBA-M8G3-U-2.5-N-LE3	
			5 m	96 g	★ 8078224	NEBA-M8G3-U-5-N-LE3	
			10 m	188 g	★ 8078225	NEBA-M8G3-U-10-N-LE3	
			20 m	373 g	8078226	NEBA-M8G3-U-20-N-LE3	
	uhlový	M8x1, kódovanie A, podľa EN 61076-2-104	priamy	0,5 m	17 g	8078298	NEBA-M8W3-U-0.5-N-M8G3
				1 m	26 g	8078299	NEBA-M8W3-U-1-N-M8G3
2,5 m				54 g	8078300	NEBA-M8W3-U-2.5-N-M8G3	
5 m				100 g	8078301	NEBA-M8W3-U-5-N-M8G3	
voľný koniec			2,5 m	50 g	★ 8078230	NEBA-M8W3-U-2.5-N-LE3	
			5 m	96 g	★ 8078231	NEBA-M8W3-U-5-N-LE3	
			10 m	189 g	★ 8078232	NEBA-M8W3-U-10-N-LE3	

Typové označenie – elektrický prípoj 1, zásuvka M8, 3 piny, s aretáciou						
elektrický prípoj 1, káblový výstup	elektrický prípoj 2, pripojovacia technika	dĺžka kábla	hmotnosť výrobku	č. dielu	typ	
priamy	voľný koniec	2,5 m	49 g	8078264	NEBA-M8CG3-U-2.5-N-LE3	
		5 m	95 g	8078265	NEBA-M8CG3-U-5-N-LE3	
uhlový		2,5 m	49 g	8078266	NEBA-M8CW3-U-2.5-N-LE3	
		5 m	95 g	8078267	NEBA-M8CW3-U-5-N-LE3	

Typové označenie

Typové označenie – elektrický prípoj 1, zásuvka M8, 4 piny										
elektrický prípoj 1, káblový výstup	elektrický prípoj 2, pripojovacia technika	elektrický prípoj 2, káblový výstup	dĺžka kábla	hmotnosť výrobku	č. dielu	typ				
priamy	M12x1, kódovanie A, podľa EN 61076-2-101	priamy	0,5 m	27 g	8078289	NEBA-M8G4-U-0.5-N-M12G4				
			1 m	39 g	8078290	NEBA-M8G4-U-1-N-M12G4				
			2,5 m	77 g	8078291	NEBA-M8G4-U-2.5-N-M12G4				
			5 m	139 g	8078292	NEBA-M8G4-U-5-N-M12G4				
	M8x1, kódovanie A, podľa EN 61076-2-104			0,5 m	20 g	8078293	NEBA-M8G4-U-0.5-N-M8G4			
				1 m	33 g	8078294	NEBA-M8G4-U-1-N-M8G4			
				2,5 m	70 g	8078295	NEBA-M8G4-U-2.5-N-M8G4			
				5 m	133 g	8078296	NEBA-M8G4-U-5-N-M8G4			
	voľný koniec			2,5 m	66 g	★ 8078227	NEBA-M8G4-U-2.5-N-LE4			
				5 m	129 g	8078228	NEBA-M8G4-U-5-N-LE4			
				10 m	254 g	8078229	NEBA-M8G4-U-10-N-LE4			
				uhlový			2,5 m	66 g	★ 8078233	NEBA-M8W4-U-2.5-N-LE4
							5 m	129 g	8078234	NEBA-M8W4-U-5-N-LE4
10 m	254 g	8078235	NEBA-M8W4-U-10-N-LE4							

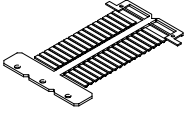
Typové označenie – elektrický prípoj 1, zásuvka M12, 5 pinov, s indikáciou spínacieho stavu						
elektrický prípoj 1, káblový výstup	elektrický prípoj 2, pripojovacia technika	elektrický prípoj 1, displej	dĺžka kábla	hmotnosť výrobku	č. dielu	typ
uhlový	voľný koniec	indikácia prevádzkového stavu, zelená LED, indikácia spínacieho stavu, žltá LED pre spínač PNP	2,5 m	56 g	8078256	NEBA-M12W5P-U-2.5-N-LE3
			5 m	103 g	8078257	NEBA-M12W5P-U-5-N-LE3
		indikácia prevádzkového stavu, zelená LED, indikácia spínacieho stavu, žltá LED pre spínač NPN	2,5 m	56 g	8078258	NEBA-M12W5N-U-2.5-N-LE3
			5 m	103 g	8078259	NEBA-M12W5N-U-5-N-LE3


Typové označenie – elektrický prípoj 1, zásuvka M12, 5 pinov, bez indikácie spínacieho stavu										
elektrický prípoj 1, káblový výstup	elektrický prípoj 2, pripojovacia technika	elektrický prípoj 2, káblový výstup	elektrický prípoj 2, počet pinov/žil	dĺžka kábla	hmotnosť výrobku	č. dielu	typ			
priamy	M12x1, kódovanie A, podľa EN 61076-2-101	priamy	5	0,5 m	34 g	8078274	NEBA-M12G5-U-0.5-N-M12G5			
				1 m	47 g	8078275	NEBA-M12G5-U-1-N-M12G5			
				2,5 m	87 g	8078276	NEBA-M12G5-U-2.5-N-M12G5			
				5 m	153 g	8078277	NEBA-M12G5-U-5-N-M12G5			
				voľný koniec			3	2,5 m	55 g	★ 8078236
	5 m	102 g	★ 8078237					NEBA-M12G5-U-5-N-LE3		
	10 m	194 g	8078238					NEBA-M12G5-U-10-N-LE3		
	4						2,5 m	72 g	★ 8078239	NEBA-M12G5-U-2.5-N-LE4
							5 m	134 g	★ 8078240	NEBA-M12G5-U-5-N-LE4
							10 m	259 g	8078241	NEBA-M12G5-U-10-N-LE4
	5						2,5 m	85 g	8078242	NEBA-M12G5-U-2.5-N-LE5
							5 m	142 g	8078243	NEBA-M12G5-U-5-N-LE5
							10 m	274 g	8078244	NEBA-M12G5-U-10-N-LE5
							uhlový			3
	5 m	103 g	8078246	NEBA-M12W5-U-5-N-LE3						
10 m	195 g	8078247	NEBA-M12W5-U-10-N-LE3							
4			2,5 m	73 g	8078248	NEBA-M12W5-U-2.5-N-LE4				
			5 m	135 g	8078249	NEBA-M12W5-U-5-N-LE4				
			10 m	260 g	8078250	NEBA-M12W5-U-10-N-LE4				
5			2,5 m	76 g	8078251	NEBA-M12W5-U-2.5-N-LE5				
			5 m	143 g	8078252	NEBA-M12W5-U-5-N-LE5				
			10 m	275 g	8078253	NEBA-M12W5-U-10-N-LE5				


Typové označenie

Typové označenie – stavebnica výrobkov					
elektrický prípoj 1, prípojovacia technika	vlastnosť vedenia	dĺžka kábla	elektrický prípoj 2, prípojovacia technika	č. dielu	typ
M12x1, kódovanie A v zmysle EN 61076-2-101, M8x1 kódovanie A v zmysle EN 61076-2-104, voľný koniec, priemer 8 mm, kódovanie A v zmysle EN 61076-2-104	vhodné do energetických reťazcov, robotov, odolnosť proti oteru, neadhezívne, ohňovzdor- né a samozhášavé	0,3... 30 m	M12x1, kódovanie A v zmysle EN 61076-2-101, M8x1 kódovanie A v zmysle EN 61076-2-104, voľný koniec	8078221	NEBA-

Príslušenstvo

Označovacie štítky			
	veľkosť	č. dielu	typ
	4x23 mm	541598	ASLR-L-423

Držiak štítkov						
	spôsob upevnenia	funkcia	veľkosť balenia	priemer kábla	č. dielu	typ
	klip	držiak štítkov	100	3,3... 4,8 mm	8078307	NEAU-LH-3
				4,2... 5,6 mm	8143238	NEAU-LH-4

Bezpečnostná spona				
	funkcia	veľkosť	č. dielu	typ
	bezpečnostný klip	M12	548068	NEAU-M12-GD
		M8	548067	NEAU-M8-GD