



- modulárne
- jednoduché a časovo nenáročné projektovanie
- rýchla montáž systémov

Viacosové konštrukčné zostavy

hlavné údaje

FESTO

Koncepcia

Viacosové konštrukčné zostavy z manipulačnej a montážnej techniky obsahujú základné, spojovacie a inštalačné prvky pre montáž viacosových aplikácií. Pri týchto aplikáciách ide o štandardizované kombinácie osí, ktoré vznikli na základe






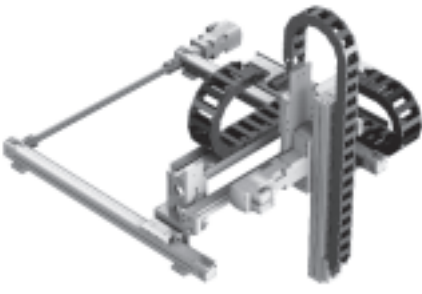
viac ako desaťročnej skúsenosti z projektovania manipulačných systémov. Koncepcia viacosových konštrukčných zostáv spočíva na modulárnom systéme s osovými modulmi v smeroch X, Y a Z. Tieto moduly sú vybavené

identickými rozhraniami a preto môžu byť ľubovoľne medzi sebou kombinované. Zmysluplné kombinácie modulov sú ponúkané ako štandardy s uvedením zdvíhu, užitočného zaťaženia a medzopoloh.

Medzi výhody tejto modularity patria:

- jednoduché a časovo nenáročné projektovanie
- rýchla montáž systémov
- dostupnosť CAD modelov pre štandardné nadstavby

Matica pre výber

Pick & Place	lineárne portály	priestorové portály
pneumatické		pneumatické/elektrické
		
→ 4	→ 24	→ 40
pneumatické s regulátorom koncovej polohy SPC11 (Soft Stop)		
		
	→ 24	
elektrické s osou s vretenom, alebo s osou s ozubeným remeňom		
		
	→ 24	→ 40

Viacosové konštrukčné zostavy

hlavné údaje

FESTO

Pick & Place



Lineárne portály



Priestorové portály

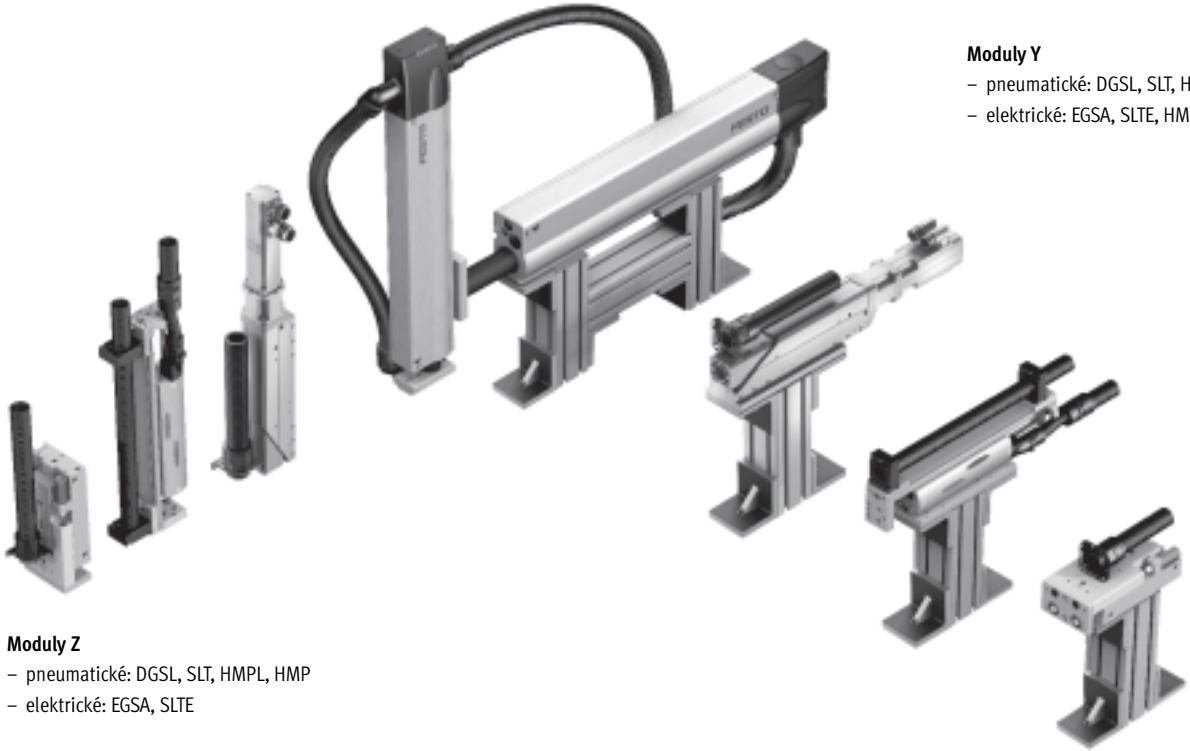


Pick & Place

hlavné údaje

FESTO

Moduly Y a Z



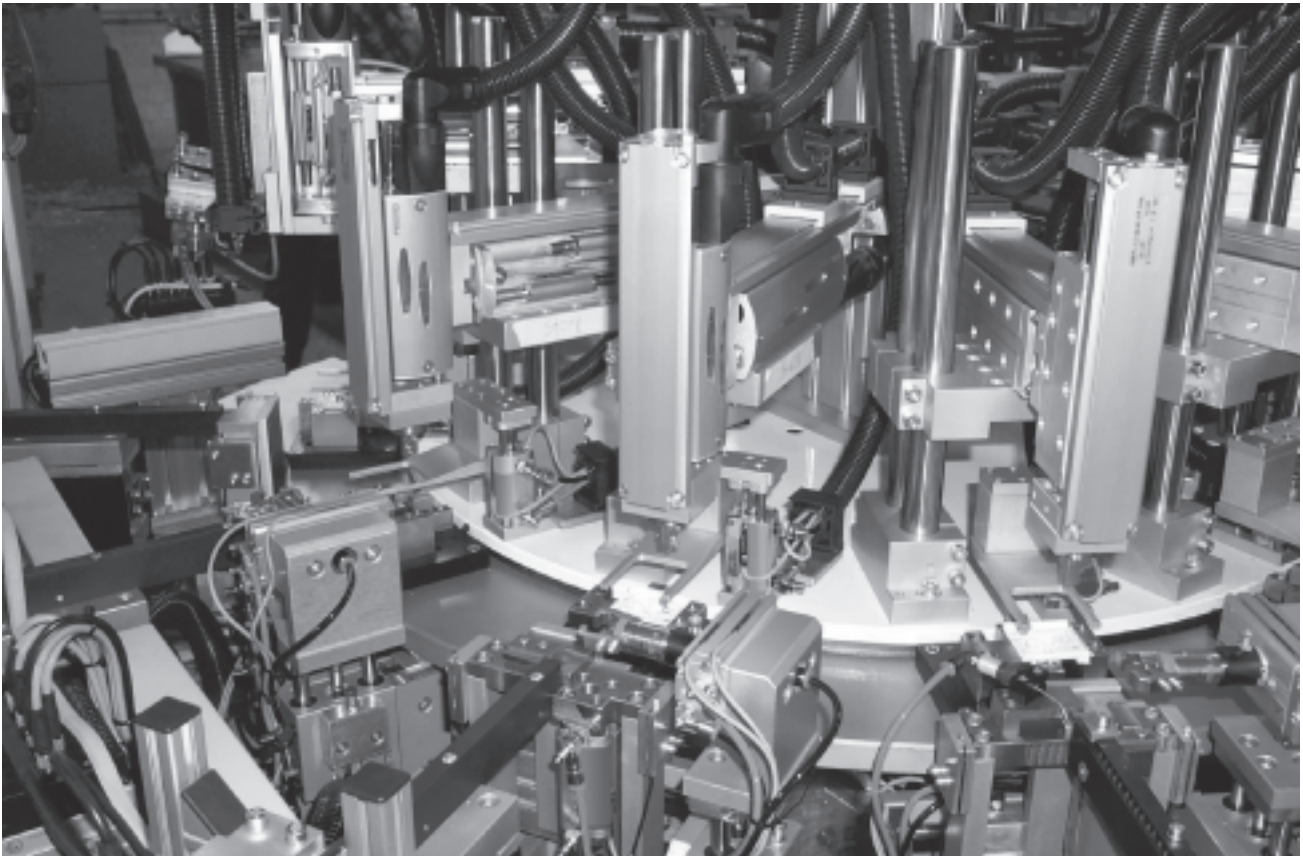
Moduly Y

- pneumatické: DGSL, SLT, HMPL, HMP
- elektrické: EGSA, SLTE, HME,

Moduly Z

- pneumatické: DGSL, SLT, HMPL, HMP
- elektrické: EGSA, SLTE

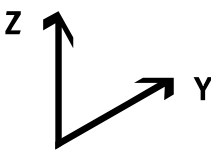







Použitie



Pick & Place

prehľad dodávok






FESTO

Pomoc pri výbere							
funkcia	DGSL/DGSL	SLT(E)/SLT(E)	HMPL/HMPL	EGSA/EGSA	HM.../DGSL, SLT(E)	HM.../HMPL	HM.../HMP
							
os Y	DGSL	SLT(E)	HMPL	EGSA	HMP, HME	HMP, HME	HMP, HME
ovládanie	pneumatické/elektrické						
možnosti	tlmič nárazu, tlmenie nastavitel'né/nenastavitel'né	tlmič nárazu, tlmenie nastavitel'né/nenastavitel'né	medzipoloha, zverná jednotka	paralelná konštrukčná zostava pre upevnenie motora	medzipoloha		
os Z	DGSL	SLT(E)	HMPL	EGSA/DGSL	DGSL, SLT(E)	HMPL	HMP
ovládanie	pneumatické/elektrické						
možnosti	tlmič nárazu, tlmenie nastavitel'né/nenastavitel'né	tlmič nárazu, tlmenie nastavitel'né/nenastavitel'né	medzipoloha, zverná jednotka	paralelná konštrukčná zostava pre upevnenie motora	tlmič nárazu, tlmenie nastavitel'né/nenastavitel'né	medzipoloha, zverná jednotka	
užitočná záťaž [kg]							
	1	■	■	■	■	■	■
	2	■	■	■	■	■	■
	3	■	■	■	■	■	■
	4	■	-	-	-	■	■
	6	-	-	-	-	■	■
	10	-	-	-	-	-	■
→ strana/Internet	6						

Pick & Place





FESTO

pomôcka pre výber základných, spojovacích a inštalačných prvkov

Os Y				
funkcia	DGSL/DGSL	SLT/SLT	HMPL/HMPL	EGSA/EGSA, DGSL
				
pneumatické pohony	zdvih [mm]	typ		
DGSL-12	30 ... 150	HMBSY-DGSL-1 → 10	-	-
DGSL-16	30 ... 150	HMBSY-DGSL-1 → 10	-	-
DGSL-20	30 ... 100	HMBSY-DGSL-2 → 10	-	-
	125 ... 200	HMBSY-DGSL-3 → 10	-	-
DGSL-25	30 ... 100	HMBSY-DGSL-4 → 10	-	-
	125 ... 200	HMBSY-DGSL-5 → 10	-	-
SLT-16	30 ... 150	-	HMBSY-SLT-1 → 11	-
SLT-20	30 ... 100	-	HMBSY-SLT-2 → 11	-
	125 ... 200	-	HMBSY-SLT-3 → 11	-
SLT-25	30 ... 100	-	HMBSY-SLT-4 → 11	-
	125 ... 200	-	HMBSY-SLT-5 → 11	-
HMPL-16	50 ... 160	-	-	HMBSY-HMPL-1 HMBSY-HMPL-2 → 12
HMPL-20	50 ... 200	-	-	HMBSY-HMPL-3 HMBSY-HMPL-4 → 12
elektrické pohony	zdvih [mm]	typ		
EGSA-50	100	-	-	HMBSY-EGSA-1 → 13
EGSA-60	100 ... 300	-	-	HMBSY-EGSA-1 → 13

Pick & Place

pomôcka pre výber základných, spojovacích a inštalačných prvkov

Os Y			
funkcia	HMP, HME/DGSL, SLT	HMP, HME/HMPL	HMP, HME/HMP
			
pneumatické pohony	zdvih [mm]	typ	
HMP-16	150 ... 250	HMBSY-HMP-1 → 14	HMBSY-HMP-1 → 14
	320	HMBSY-HMP-2 → 14	HMBSY-HMP-2 → 14
HMP-20	100 ... 250	HMBSY-HMP-3 → 14	HMBSY-HMP-3 → 14
	320 ... 400	HMBSY-HMP-4 → 14	HMBSY-HMP-4 → 14
HMP-25	100 ... 200	HMBSY-HMP-5 → 15	HMBSY-HMP-5 → 15
	250 ... 400	HMBSY-HMP-6 → 15	HMBSY-HMP-6 → 15
HMP-32	100 ... 200	–	HMBSY-HMP-7 → 15
	250 ... 400	–	HMBSY-HMP-8 → 15

Príklad výberu

Výsledkom projektovania je nasledujúca kombinácia pohonov:

os y: HMP-16,
zdvih 200 mm
os z: HMPL-16,
s medzipolohou

Krok 1

Program pre výber zisťuje os y alebo z. Príslušný kusovník je na uvedenej strane.

os y: HMBSY-HMP-1
→ 14
os z: HMBSZ-HMPL-3 alebo 4
→ 22

Krok 2

Na uvedenej strane nájdete v kusovníku potrebné základné, spojovacie a inštalačné prvky.

os y: HMBSY-HMP-1
os z: HMBSZ-HMPL-4







Krok 3

Údajové listy pre základné, spojovacie a inštalačné prvky nájdete na uvedenej strane. Ďalšie príslušenstvo pre zvolené pohony, ako sú napr. bezdotykové snímače, strediace puzdrá a pod. sú dokumentované pri pohonoch.

Pick & Place





pomôcka pre výber základných, spojovacích a inštalačných prvkov

FESTO

Os z					
funkcia	DGSL/DGSL	SLT/SLT	HMPL/HMPL	EGSA/DGSL, EGSA	HMP, HME/DGSL
					
pneumatické pohony	typ				
DGSL-10	HMBSZ-DGSL-1 → 16	-	-	HMBSZ-DGSL-10 → 18	-
DGSL-12	HMBSZ-DGSL-9 →	-	-	HMBSZ-DGSL-11/-12 → 18	-
DGSL-16	HMBSZ-DGSL-2 → 16	-	-	HMBSZ-DGSL-12 → 18	HMBSZ-DGSL-4 → 17
DGSL-20	HMBSZ-DGSL-3 → 16	-	-	-	HMBSZ-DGSL-5 → 17
DGSL-25	-	-	-	-	HMBSZ-DGSL-6 → 17
SLT-10	-	HMBSZ-SLT-1 → 19	-	-	-
SLT-16	-	HMBSZ-SLT-2 → 19	-	-	-
SLT-20	-	HMBSZ-SLT-3 → 19	-	-	-
SLT-25	-	-	-	-	-
HMPL-12	-	-	HMBSZ-HMPL-1 HMBSZ-HMPL-2 → 22	-	-
HMPL-16	-	-		-	-
HMPL-20	-	-		-	-
HMP-16	-	-	-	-	-
HMP-20	-	-	-	-	-
HMP-25	-	-	-	-	-
elektrické pohony	typ				
EGSA-50	-	-	-	HABSZ-EGSA-1 → 21	-

Pick & Place

pomôcka pre výber základných, spojovacích a inštalačných prvkov

Os z			
funkcia	HMP, HME/SLT	HMP, HME/HMPL	HMP, HME/HMP
			
pneumatické pohony	typ		
SLT-16	HMBSZ-SLT-4 → 20	-	-
SLT-20	HMBSZ-SLT-5 → 20	-	-
SLT-25	HMBSZ-SLT-6 → 20	-	-
HMPL-16	-	HMBSZ-HMPL-3 HMBSZ-HMPL-4 → 22	-
HMPL-20	-	-	-
HMP-16	-	-	HMBSZ-HMP-1 → 23
HMP-20	-	-	HMBSZ-HMP-2 → 23
HMP-25	-	-	HMBSZ-HMP-3 → 23

Príklad výberu

Výsledkom projektovania je nasledujúca kombinácia pohonov:

os y: HMP-16,
zdvih 200 mm
os z: HMPL-16,
s medzipolohou

Krok 1

Program pre výber zisťuje os y alebo z. Príslušný kusovník je na uvedenej strane.

os y: HMBSY-HMP-1
→ 14
os z: HMBSZ-HMPL-3 alebo 4
→ 22

Krok 2

Na uvedenej strane nájdete v kusovníku potrebné základné, spojovacie a inštalačné prvky.

os y: HMBSY-HMP-1
os z: HMBSZ-HMPL-4

Krok 3

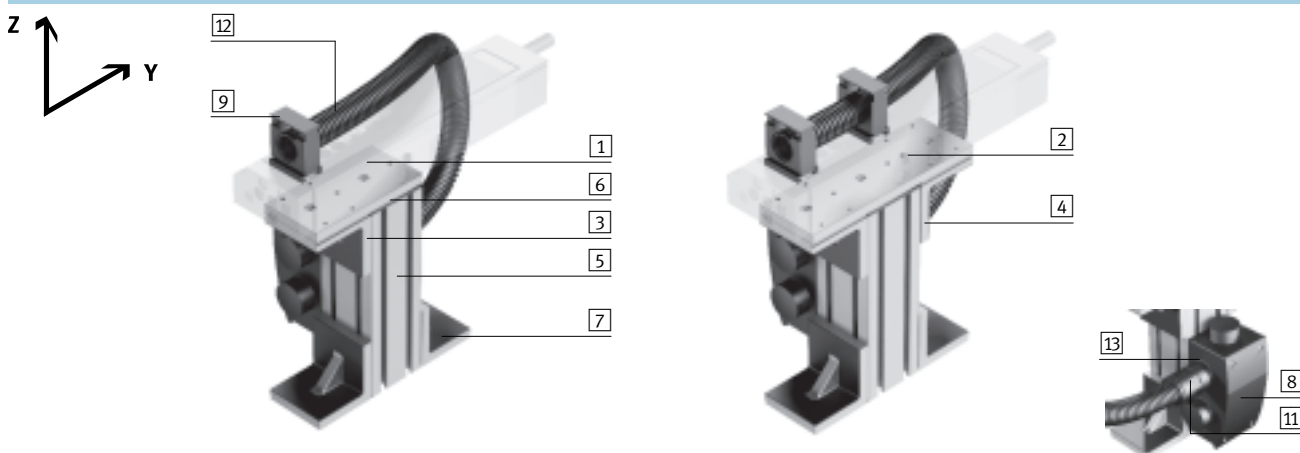
Údajové listy pre základné, spojovacie a inštalačné prvky nájdete na uvedených stranách. Ďalšie príslušenstvo pre zvolené pohony, ako sú napr. bezdotykové snímače, strediace puzdrá a pod. sú dokumentované pri pohonom.

Pick & Place

moduly Y

FESTO

Minisuporty DGSL



Kusovník								→ strana/Internet		
typ		HMBSY-DGSL-1	HMBSY-DGSL-2	HMBSY-DGSL-3	HMBSY-DGSL-4	HMBSY-DGSL-5				
pre pohony		DGSL-12/-16	DGSL-20		DGSL-25					
zdvih [mm]		30 ... 150	30 ... 100	125 ... 200	30 ... 100	125 ... 200				
poloha	kusy	č. dielu	typ	č. dielu	typ	č. dielu	typ			
1	1	539 968	HMVY-1	539 969	HMVY-2	-	539 969	HMVY-2	5 / 3.3-178	
2	1	-		-		539 970	HMVY-3	539 970	HMVY-3	
3	1	175 967	HMBV-ND	175 967	HMBV-ND	-	175 967	HMBV-ND	5 / 3.3-163	
4	2	-		-		175 967	HMBV-ND	175 967	HMBV-ND	
5	1 ¹⁾	175 958	HMBS-80/80	175 958	HMBS-80/80	175 958	HMBS-80/80	175 958	HMBS-80/80	5 / 3.3-160
6	1	175 965	HMBSA-80/80	175 965	HMBSA-80/80	175 965	HMBSA-80/80	175 965	HMBSA-80/80	5 / 3.3-160
7	2	175 951	HMBF-DB	175 951	HMBF-DB	175 951	HMBF-DB	175 951	HMBF-DB	5 / 3.3-162
8	1	175 126	HMZV	175 126	HMZV	175 126	HMZV	175 126	HMZV	5 / 3.3-197
9	1	192 289	MKRS-16,5-B	192 290	MKRS-23-B	192 290	MKRS-23-B	192 290	MKRS-23-B	5 / 3.3-203
		548 803	ZBV-M5-7	548 804	ZBV-M6-9	548 804	ZBV-M6-9	548 804	ZBV-M6-9	5 / 3.3-203
11	1	177 571	MKRV-16,5-PG-16	177 572	MKRV-23-PG-21	177 572	MKRV-23-PG-21	177 572	MKRV-23-PG-21	5 / 3.3-198
12	1 ²⁾	177 566	MKR-16,5-PG-16	177 567	MKR-23-PG-21	177 567	MKR-23-PG-21	177 567	MKR-23-PG-21	5 / 3.3-196
13	1	193 949	MKA-PG-29-PG-16-KU	177 595	MKA-PG-29-PG-21	177 595	MKA-PG-29-PG-21	177 595	MKA-PG-29-PG-21	5 / 3.3-201

1) výška max. 500 mm

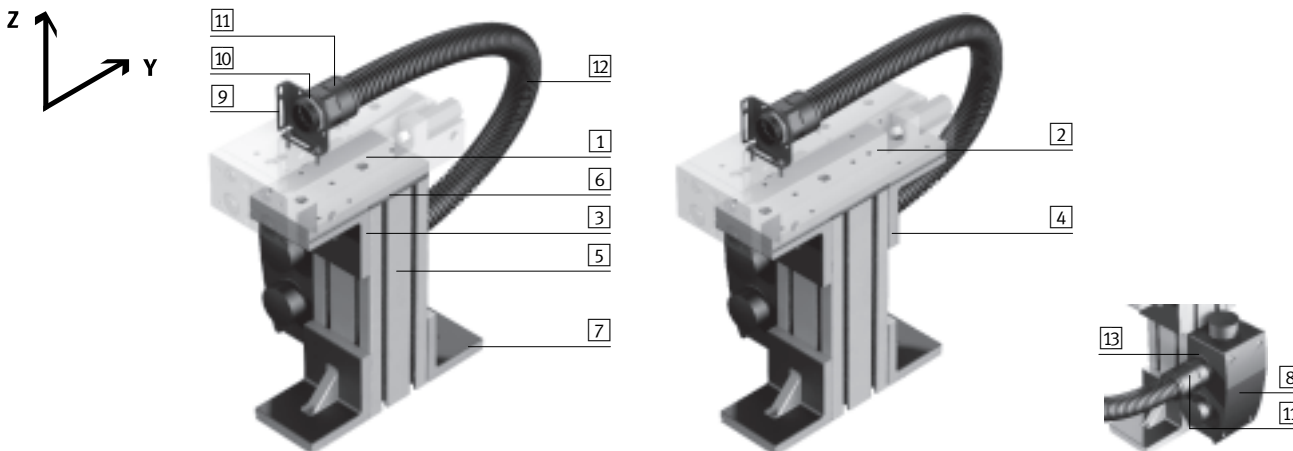
2) dĺžka podľa zdvíhu pohonu

Pick & Place

moduly Y

FESTO

Minisuporty SLT



Kusovník								→ strana/Internet			
typ		HMBSY-SLT-1	HMBSY-SLT-2	HMBSY-SLT-3	HMBSY-SLT-4	HMBSY-SLT-5					
pre pohony		SLT-16	SLT-20		SLT-25						
zdvih [mm]		30 ... 150	30 ... 100	125 ... 200	30 ... 100	125 ... 200					
poloha	kusy	č. dielu	typ	č. dielu	typ	č. dielu	typ				
1	1	539 968	HMVY-1	539 969	HMVY-2	–	539 969	HMVY-2	5 / 3.3-178		
2	1	–		–		539 970	HMVY-3	–	539 970	HMVY-3	
3	1	175 967	HMBV-ND	175 967	HMBV-ND	–	175 967	HMBV-ND	–		5 / 3.3-163
4	2	–		–		175 967	HMBV-ND	–	175 967	HMBV-ND	
5	1 ¹⁾	175 958	HMBS-80/80	175 958	HMBS-80/80	175 958	HMBS-80/80	175 958	175 958	HMBS-80/80	5 / 3.3-160
6	1	175 965	HMBSA-80/80	175 965	HMBSA-80/80	175 965	HMBSA-80/80	175 965	175 965	HMBSA-80/80	5 / 3.3-160
7	2	175 951	HMBF-DB	175 951	HMBF-DB	175 951	HMBF-DB	175 951	175 951	HMBF-DB	5 / 3.3-162
8	1	175 126	HMZV	175 126	HMZV	175 126	HMZV	175 126	175 126	HMZV	5 / 3.3-197
9	1	193 124	HMZAS-PG-21	193 124	HMZAS-PG-21	193 124	HMZAS-PG-21	193 124	193 124	HMZAS-PG-21	5 / 3.3-204
10	1	177 599	MKM-PG-21	177 599	MKM-PG-21	177 599	MKM-PG-21	177 599	177 599	MKM-PG-21	5 / 3.3-203
11	2	177 572	MKRV-23-PG-21	177 572	MKRV-23-PG-21	177 572	MKRV-23-PG-21	177 572	177 572	MKRV-23-PG-21	5 / 3.3-198
12	1 ²⁾	177 567	MKR-23-PG-21	177 567	MKR-23-PG-21	177 567	MKR-23-PG-21	177 567	177 567	MKR-23-PG-21	5 / 3.3-196
13	1	177 595	MKA-PG-29-PG-21	177 595	MKA-PG-29-PG-21	177 595	MKA-PG-29-PG-21	177 595	177 595	MKA-PG-29-PG-21	5 / 3.3-201

1) výška max. 500 mm

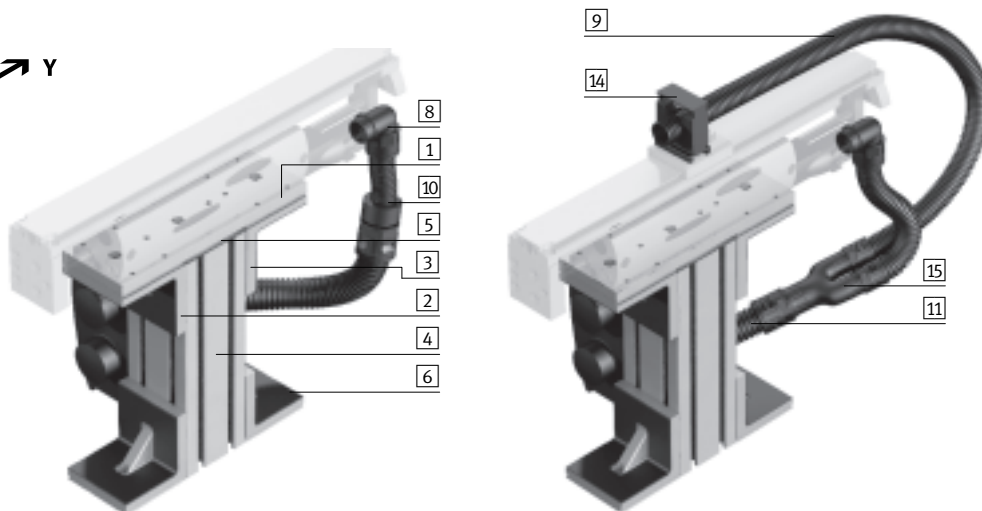
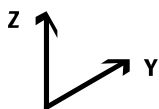
2) dĺžka podľa zdvíhu pohonu

Pick & Place

moduly Y

FESTO

Lineárne moduly HMPL



Kusovník							→ strana/Internet
typ		HMBSY-HMPL-1	HMBSY-HMPL-2	HMBSY-HMPL-3	HMBSY-HMPL-4		
pre pohony		HMPL-16		HMPL-20			
		bez medzipolohy		s medzipolohou			
poloha	kusy	č. dielu	typ	č. dielu	typ	č. dielu	typ
1	1	539 968		539 968		539 970	
		HMVY-1		HMVY-1		HMVY-3	
2	1	175 967		175 967		-	
		HMBV-ND		HMBV-ND		-	
3	2	-		-		175 967	
						HMBV-ND	
4	1 ¹⁾	175 958		175 958		175 958	
		HMBS-80/80		HMBS-80/80		HMBS-80/80	
5	1	175 965		175 965		175 965	
		HMBSA-80/80		HMBSA-80/80		HMBSA-80/80	
6	2	175 951		175 951		175 951	
		HMBF-DB		HMBF-DB		HMBF-DB	
7	1	175 126		175 126		175 126	
		HMZV		HMZV		HMZV	
8	1	177 576		177 576		177 576	
		MKRL-16,5-PG-16		MKRL-16,5-PG-16		MKRL-16,5-PG-16	
9	1 ²⁾	177 566		177 566		177 566	
		MKR-16,5-PG-16		MKR-16,5-PG-16		MKR-16,5-PG-16	
10	1	194 321		-		194 321	
		MKRT-23-16,5				MKRT-23-16,5	
11	1 ²⁾	177 567		177 567		177 567	
		MKR-23-PG-21		MKR-23-PG-21		MKR-23-PG-21	
12	1	177 572		177 572		177 572	
		MKRV-23-PG-21		MKRV-23-PG-21		MKRV-23-PG-21	
13	1	177 595		177 595		177 595	
		MKA-PG-29-PG-21		MKA-PG-29-PG-21		MKA-PG-29-PG-21	
14	1 ³⁾	-		192 289		-	
				MKRS-16,5-B			
15	1	-		193 946		-	
				MKY-PG-21-2PG-16			

1) výška max. 500 mm

2) dĺžka podľa zdvíhu pohonu, s medzipolohou sú potrebné 2 hadice

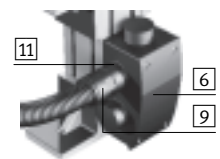
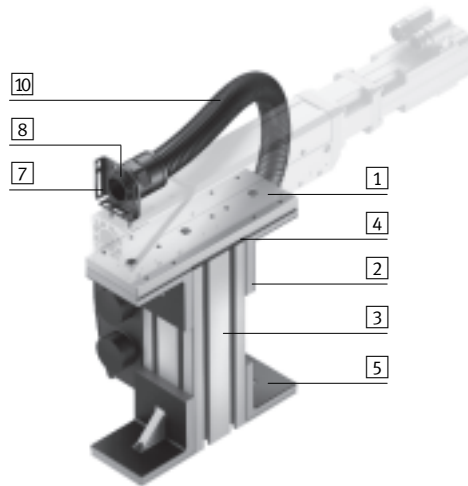
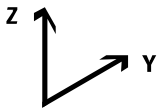
3) Pre namontovanie upínacej svorky MKRS je nutné pri objednávke stavebnice výrobkov lineárneho modulu HMPL zvoliť ako príslušenstvo upínaciu svorku (1x kód J).

Pick & Place

moduly Y

FESTO

Výložníkové osi EGSA



Kusovník						
typ	HMBSY-EGSA-1		HMBSY-EGSA-1		→ strana/Internet	
pre pohony	EGSA-50		EGSA-60			
zdvih [mm]	100		100 ... 300			
poloha	kusy	č. dielu	typ	č. dielu	typ	
1	1	560 020	HMVY-4	560 020	HMVY-4	5 / 3.3-178
2	2	175 967	HMBV-ND	175 967	HMBV-ND	5 / 3.3-163
3	1 ¹⁾	175 958	HMBS-80/80	175 958	HMBS-80/80	5 / 3.3-160
4	1	175 965	HMBSA-80/80	175 965	HMBSA-80/80	5 / 3.3-160
5	2	175 951	HMBF-DB	175 951	HMBF-DB	5 / 3.3-162
6	1	175 126	HMZV	175 126	HMZV	5 / 3.3-197
7	1	193 124	HMZAS-PG-21	193 124	HMZAS-PG-21	5 / 3.3-204
8	1	177 599	MKM-PG-21	177 599	MKM-PG-21	5 / 3.3-203
9	2	177 572	MKRV-23-PG-21	177 572	MKRV-23-PG-21	5 / 3.3-198
10	1 ²⁾	177 567	MKR-23-PG-21	177 567	MKR-23-PG-21	5 / 3.3-196
11	1	177 595	MKA-PG-29-PG-21	177 595	MKA-PG-29-PG-21	5 / 3.3-201

1) výška max. 500 mm

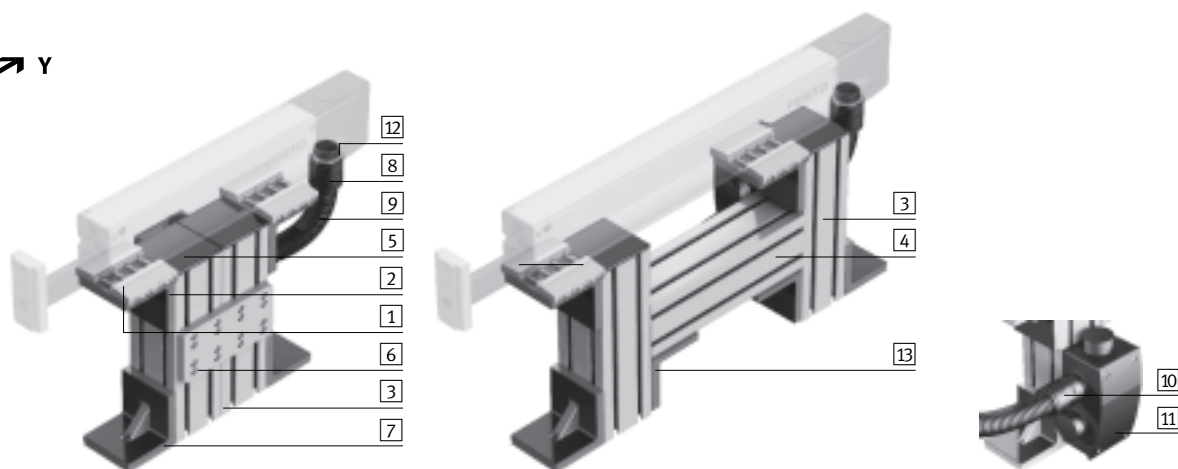
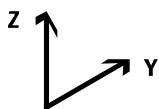
2) dĺžka podľa zdvíhu pohonu

Pick & Place

moduly Y

FESTO

Lineárne moduly HMP, HME



Kusovník								
typ		HMBSY-HMP-1	HMBSY-HMP-2	HMBSY-HMP-3	HMBSY-HMP-4			
	pre pohony	HMP-/HME-16		HMP-20				
	zdvih [mm]	150 ... 250	320	100 ... 250	320 ... 400			
poloha	kusy	č. dielu	typ	č. dielu	typ	č. dielu	typ	→ strana/Internet
1	2	175 975	HMBK-WS	175 975	HMBK-WS	175 975	HMBK-WS	5 / 3.3-177
2	2	175 967	HMBV-ND	175 967	HMBV-ND	175 967	HMBV-ND	5 / 3.3-163
3	2 ¹⁾	175 958	HMBS-80/80	175 958	HMBS-80/80	175 958	HMBS-80/80	5 / 3.3-160
4	1 ²⁾	-		175 958	HMBS-80/80	-	175 958 HMBS-80/80	
5	2	175 965	HMBSA-80/80	175 965	HMBSA-80/80	175 965	HMBSA-80/80	5 / 3.3-160
6	1	175 972	HMBSV	-		175 972	HMBSV	5 / 3.3-161
7	2	175 951	HMBF-DB	175 951	HMBF-DB	175 951	HMBF-DB	5 / 3.3-162
8	2 ⁴⁾	177 572	MKRV-23-PG-21	177 572	MKRV-23-PG-21	177 573	MKRV-29-PG-29	5 / 3.3-198
9	1 ³⁾⁴⁾	177 567	MKR-23-PG-21	177 567	MKR-23-PG-21	177 568	MKR-29-PG-29	5 / 3.3-196
10	1 ⁴⁾	177 595	MKA-PG-29-PG-21	177 595	MKA-PG-29-PG-21	-	-	5 / 3.3-201
11	1 ⁴⁾	175 126	HMZV	175 126	HMZV	175 126	HMZV	5 / 3.3-197
12	1 ⁴⁾	177 599	MKM-PG-21	177 599	MKM-PG-21	177 600	MKM-PG-29	5 / 3.3-203
13	2	-		178 228	HMBSW	-	178 228 HMBSW	5 / 3.3-161

1) výška max. 500 mm

2) dĺžka 250 mm

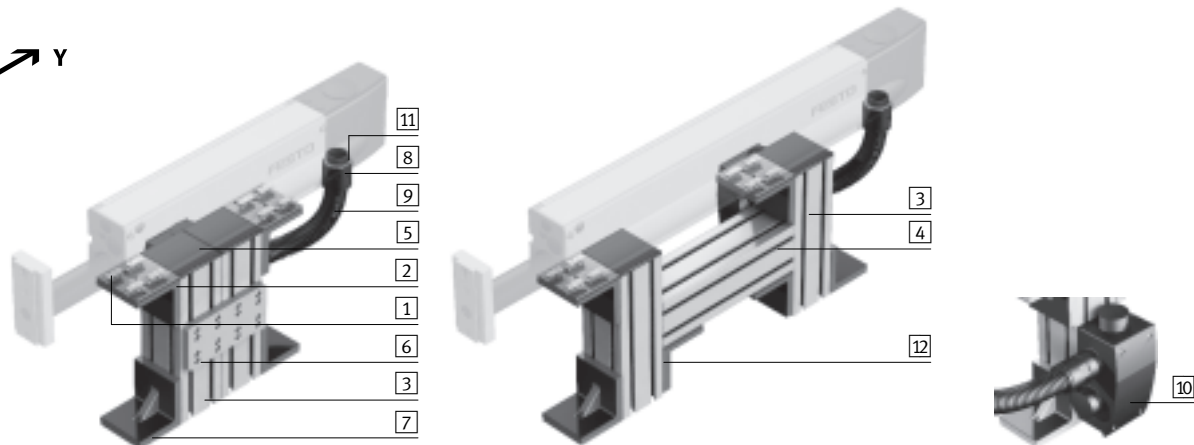
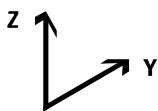
3) dĺžka podľa zdvihu pohonu

4) nie je možné pri lineárnom module HME

Pick & Place

moduly Y

Lineárne moduly HMP, HME



Kusovník								→ strana/Internet
typ		HMBSY-HMP-5	HMBSY-HMP-6	HMBSY-HMP-7	HMBSY-HMP-8			
pre pohony		HMP-/HME-25		HMP-32				
zdvih [mm]		100 ... 200	250 ... 400	100 ... 200	250 ... 400			
poloha	kusy	č. dielu	typ	č. dielu	typ	č. dielu	typ	
1	2	175 970	HMBK-ND	175 970	HMBK-ND	175 970	HMBK-ND	5 / 3.3-176
2	2	175 967	HMBV-ND	175 967	HMBV-ND	175 967	HMBV-ND	5 / 3.3-163
3	2 ¹⁾	175 958	HMBS-80/80	175 958	HMBS-80/80	175 958	HMBS-80/80	5 / 3.3-160
4	1 ²⁾	-		175 958	HMBS-80/80	-	175 958 HMBS-80/80	
5	2	175 965	HMBSA-80/80	175 965	HMBSA-80/80	175 965	HMBSA-80/80	5 / 3.3-160
6	1	175 972	HMBSV	-		175 972	HMBSV	5 / 3.3-161
7	2	175 951	HMBF-DB	175 951	HMBF-DB	175 951	HMBF-DB	5 / 3.3-162
8	2 ⁴⁾	177 573	MKRV-29-PG-29	177 573	MKRV-29-PG-29	177 573	MKRV-29-PG-29	5 / 3.3-198
9	1 ³⁾⁴⁾	177 568	MKR-29-PG-29	177 568	MKR-29-PG-29	177 568	MKR-29-PG-29	5 / 3.3-196
10	1 ⁴⁾	175 126	HMZV	175 126	HMZV	175 126	HMZV	5 / 3.3-197
11	1 ⁴⁾	177 600	MKM-PG-29	177 600	MKM-PG-29	177 600	MKM-PG-29	5 / 3.3-203
12	2	-		178 228	HMBSW	-	178 228 HMBSW	5 / 3.3-161

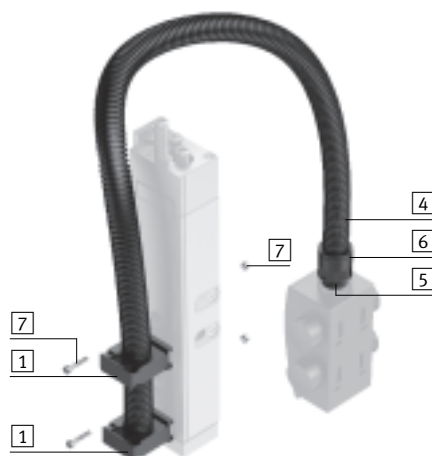
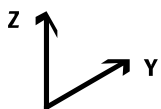
- 1) výška max. 500 mm
- 2) dĺžka 350 mm
- 3) dĺžka podľa zdvihu pohonu
- 4) nie je možné pri lineárnom module HME

Pick & Place

moduly Z

FESTO

Minisuporty DGSL



Kusovník						
typ		HMBSZ-DGSL-1	HMBSZ-DGSL-9	HMBSZ-DGSL-2	HMBSZ-DGSL-3	
pre pohony		DGSL-10	DGSL-12	DGSL-16	DGSL-20	
poloha	kusy	č. dielu typ	č. dielu typ	č. dielu typ	č. dielu typ	→ strana/Internet
[1]	2	192 289 MKRS-16,5-B	192 289 MKRS-16,5-B	192 289 MKRS-16,5-B	192 290 MKRS-23-B	5 / 3.3-204
		M4x12 DIN 912	548 803 ZBV-M5-7	548 803 ZBV-M5-7	548 804 ZBV-M6-9	-
[4]	1 ¹⁾	177 566 MKR-16,5-PG-16	177 566 MKR-16,5-PG-16	177 566 MKR-16,5-PG-16	177 567 MKR-23-PG-21	5 / 3.3-196
[5]	1	193 949 MKA-PG-29-PG-16-KU	193 949 MKA-PG-29-PG-16-KU	193 949 MKA-PG-29-PG-16-KU	177 595 MKA-PG-29-PG-21	5 / 3.3-201
[6]	1	177 571 MKRV-16,5-PG-16	177 571 MKRV-16,5-PG-16	177 571 MKRV-16,5-PG-16	177 572 MKRV-23-PG-21	5 / 3.3-198
[7]	1	548 803 ZBV-M5-7	-	548 804 ZBV-M6-9	-	-
		-	186 717 ZBH-7 ²⁾	-	150 927 ZBH-9 ²⁾	-
[7]	2	-	M5x14 DIN 912	-	M6x20 DIN 912	-

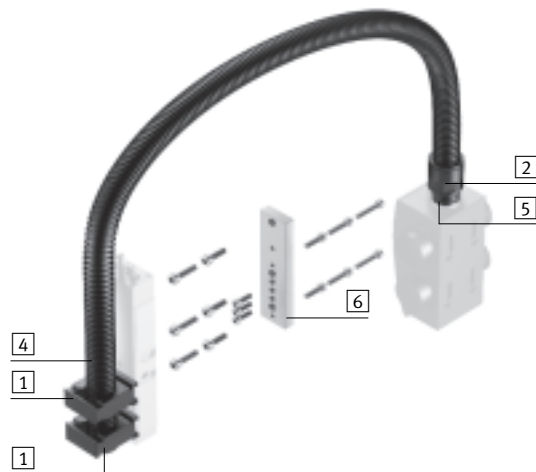
1) dĺžka podľa zdvíhu pohonu

2) strediace puzdrá sú časťou dodávky minisuportov DGSL

Pick & Place

moduly Z

Minisuporty DGSL



Kusovník					
typ		HMBSZ-DGSL-4	HMBSZ-DGSL-5	HMBSZ-DGSL-6	
pre pohony		DGSL-16	DGSL-20	DGSL-25	
poloha	kusy	č. dielu typ	č. dielu typ	č. dielu typ	→ strana/Internet
1	2	192 289 MKRS-16,5-B	192 290 MKRS-23-B	192 290 MKRS-23-B	5 / 3.3-203
		548 803 ZBV-M5-7	548 804 ZBV-M6-9	548 804 ZBV-M6-9	-
2	1	177 571 MKRV-16,5-PG-16	177 572 MKRV-23-PG-21	177 572 MKRV-23-PG-21	5 / 3.3-198
4	1 ¹⁾	177 566 MKR-16,5-PG-16	177 567 MKR-23-PG-21	177 567 MKR-23-PG-21	5 / 3.3-196
5	1	193 949 MKA-PG-29-PG-16-KU	177 595 MKA-PG-29-PG-21	177 595 MKA-PG-29-PG-21	5 / 3.3-201
6	1	548 779 HMSV-49	548 779 HMSV-49	548 779 HMSV-49	5 / 3.2-10

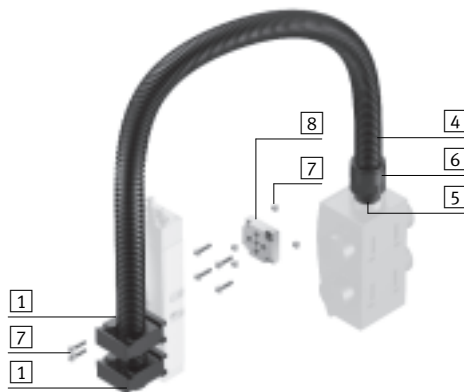
1) dĺžka podľa zdvíhu pohonu

Pick & Place

moduly Z

FESTO

Minisuporty DGSL

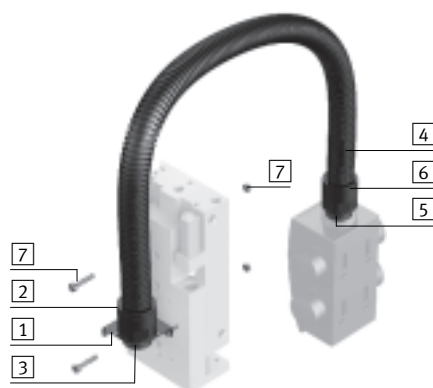
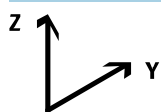


Kusovník								
typ	HMBSZ-DGSL-10		HMBSZ-DGSL-11		HMBSZ-DGSL-12		→ strana/Internet	
pre pohony	DGSL-10		DGSL-12		DGSL-12/-16			
poloha	kusy	č. dielu	typ	č. dielu	typ	č. dielu	typ	
1	2	192 289	MKRS-16,5-B	192 289	MKRS-16,5-B	192 289	MKRS-16,5-B	5 / 3.3-204
			M4x12 DIN 912	548 803	ZBV-M5-7	548 803	ZBV-M5-7	-
4	1 ¹⁾	177 566	MKR-16,5-PG-16	177 566	MKR-16,5-PG-16	177 566	MKR-16,5-PG-16	5 / 3.3-196
5	1	193 949	MKA-PG-29-PG-16-KU	193 949	MKA-PG-29-PG-16-KU	193 949	MKA-PG-29-PG-16-KU	5 / 3.3-201
6	1	177 571	MKRV-16,5-PG-16	177 571	MKRV-16,5-PG-16	177 571	MKRV-16,5-PG-16	5 / 3.3-198
7	1	548 803	ZBV-M5-7	-	-	548 804	ZBV-M6-9	-
	1	-	-	186 717	ZBH-7 ²⁾	-	-	-
	2	-	-	M5x14 DIN 912	-	-	-	-
8	1	560 017	HMSV-61	560 017	HMSV-61	560 018	HMSV-62	-

1) dĺžka podľa zdvíhu pohonu

2) strediace puzdrá sú časťou dodávky minisuportov DGSL

Minisuporty SLT



Kusovník					
typ		HMBSZ-SLT-1	HMBSZ-SLT-2	HMBSZ-SLT-3	
pre pohony		SLT-10	SLT-16	SLT-20	
poloha	kusy	č. dielu typ	č. dielu typ	č. dielu typ	→ strana/Internet
[1]	1	192 289 MKRS-16,5-B	193 124 HMZAS-PG-21	193 124 HMZAS-PG-21	5 / 3.3-204
[2]	1	-	177 572 MKRV-23-PG-21	177 572 MKRV-23-PG-21	5 / 3.3-198
[3]	1	-	177 599 MKM-PG-21	177 599 MKM-PG-21	5 / 3.3-203
[4]	1 ¹⁾	177 566 MKR-16,5-PG-16	177 567 MKR-23-PG-21	177 567 MKR-23-PG-21	5 / 3.3-196
[5]	1	193 949 MKA-PG-29-PG-16-KU	177 595 MKA-PG-29-PG-21	177 595 MKA-PG-29-PG-21	5 / 3.3-201
[6]	1	177 571 MKRV-16,5-PG-16	177 572 MKRV-23-PG-21	177 572 MKRV-23-PG-21	5 / 3.3-198
[7]	- ²⁾	186 717 ZBH-7	150 927 ZBH-9	189 653 ZBH-12	-
	2	M4x25 DIN 912	M5x30 DIN 912	M6x40 DIN 912	-

1) dĺžka podľa zdvíhu pohonu

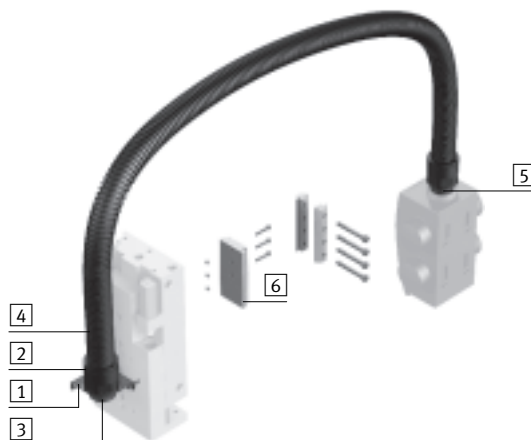
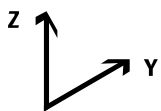
2) strediace puzdrá sú časťou dodávky minisuportov SL

Pick & Place

moduly Z

FESTO

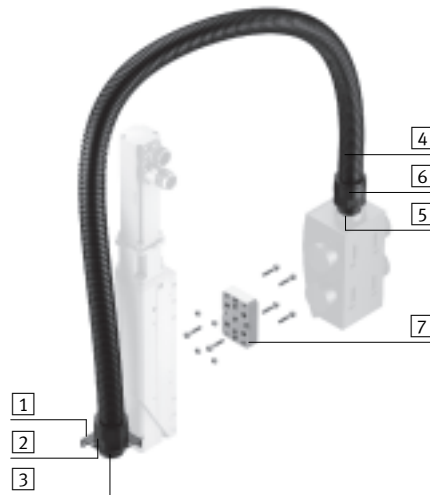
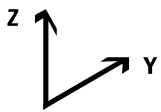
Minisuporty SLT



Kusovník						
typ		HMBSZ-SLT-4		HMBSZ-SLT-5		HMBSZ-SLT-6
pre pohony		SLT-16		SLT-20		SLT-25
poloha	kusy	č. dielu	typ	č. dielu	typ	→ strana/Internet
[1]	1	193 124	HMZAS-PG-21	193 124	HMZAS-PG-21	5 / 3.3-204
[2]	2	177 572	MKRV-23-PG-21	177 572	MKRV-23-PG-21	5 / 3.3-198
[3]	1	177 599	MKM-PG-21	177 599	MKM-PG-21	5 / 3.3-203
[4]	1 ¹⁾	177 567	MKR-23-PG-21	177 567	MKR-23-PG-21	5 / 3.3-196
[5]	1	177 595	MKA-PG-29-PG-21	177 595	MKA-PG-29-PG-21	5 / 3.3-201
[6]	1	178 331	HMSV-36	178 332	HMSV-37	5 / 3.2-11

1) dĺžka podľa zdvíhu pohonu

Výložníkové osi EGSA



Kusovník				
typ	HMBSZ-EGSA-1			
pre pohony	EGSA-50			
poloha	kusy	č. dielu	typ	→ strana/Internet
1	1	193 124	HMZAS-PG-21	5 / 3.3-204
2	1	177 572	MKRV-23-PG-21	5 / 3.3-198
3	1	177 599	MKM-PG-21	5 / 3.3-203
4	1 ¹⁾	177 567	MKR-23-PG-21	5 / 3.3-196
5	1	177 595	MKA-PG-29-PG-21	5 / 3.3-201
6	1	177 572	MKRV-23-PG-21	5 / 3.3-198
7	1	560 019	HMSV-63	-

1) dĺžka podľa zdvíhu pohonu

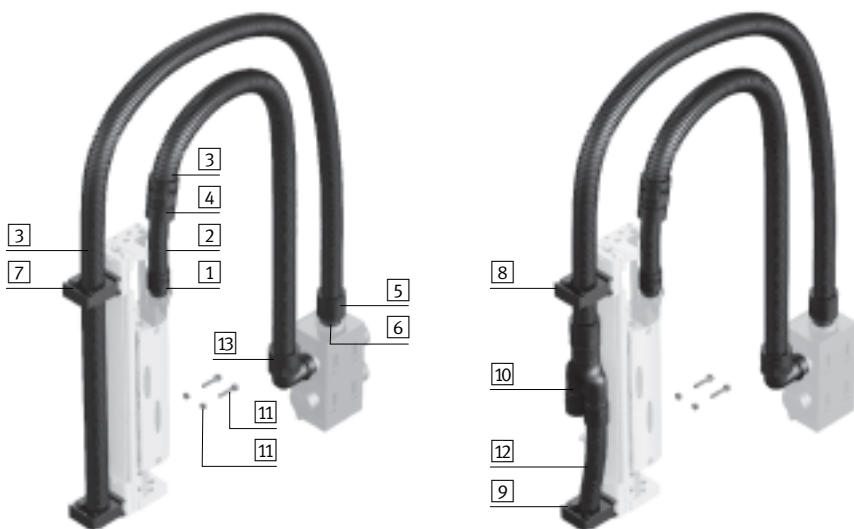
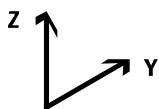
2) strediace puzdrá sú časťou dodávky minisuportov SLT

Pick & Place

moduly Z

FESTO

Lineárne moduly HMPL



Kusovník										
typ	HMBSZ-HMPL-1		HMBSZ-HMPL-2		HMBSZ-HMPL-3		HMBSZ-HMPL-4			
pre pohony	HMPL-12		HMPL-12		HMPL-16		HMPL-16			
	HMPL-16		HMPL-16		HMPL-20		HMPL-20			
	HMPL-20		HMPL-20							
		bez medzipolohy		s medzipolohou		bez medzipolohy		s medzipolohou		
poloha	kusy	č. dielu	typ	č. dielu	typ	č. dielu	typ	č. dielu	typ	→ strana/Internet
1	1	177 571		177 571		177 571		177 571		
		MKRV-16,5-PG-16		MKRV-16,5-PG-16		MKRV-16,5-PG-16		MKRV-16,5-PG-16		
2	1 ¹⁾	177 566		177 566		177 566		177 566		5 / 3.3-196
		MKR-16,5-PG-16		MKR-16,5-PG-16		MKR-16,5-PG-16		MKR-16,5-PG-16		
3	2 ¹⁾	177 567		177 567		177 567		177 567		
		MKR-23-PG-21		MKR-23-PG-21		MKR-23-PG-21		MKR-23-PG-21		
4	1	194 321		194 321		194 321		194 321		5 / 3.3-200
		MKRT-23-16,5		MKRT-23-16,5		MKRT-23-16,5		MKRT-23-16,5		
5	1	177 572		177 572		177 572		177 572		5 / 3.3-198
		MKRV-23-PG-21		MKRV-23-PG-21		MKRV-23-PG-21		MKRV-23-PG-21		
6	2	177 595		177 595		177 595		177 595		5 / 3.3-201
		MKA-PG-29-PG-21		MKA-PG-29-PG-21		MKA-PG-29-PG-21		MKA-PG-29-PG-21		
7	2 ²⁾	192 290		-		192 290		-		5 / 3.3-203
		MKRS-23-B				MKRS-23-B				
8	1 ²⁾	-		192 290		-		192 290		
				MKRS-23-B				MKRS-23-B		
9	1 ²⁾	-		192 289		-		192 289		
				MKRS-16,5-B				MKRS-16,5-B		
10	1	-		193 946		-		193 946		5 / 3.3-200
				MKY-PG-21-2PG-16				MKY-PG-21-2PG-16		
11	1 ³⁾	150 927		150 927		150 927		150 927		-
		ZBH-9		ZBH-9		ZBH-9		ZBH-9		
	2	M5x16 DIN 912		M5x16 DIN 912		M5x22 DIN 912		M5x22 DIN 912		-
12	1 ¹⁾	-		177 566		-		177 566		5 / 3.3-196
				MKR-16,5-PG-16				MKR-16,5-PG-16		
13	1	177 577		177 577		177 577		177 577		5 / 3.3-199
		MKRL-23-PG-21		MKRL-23-PG-21		MKRL-23-PG-21		MKRL-23-PG-21		

1) dĺžka podľa zdvíhu pohonu

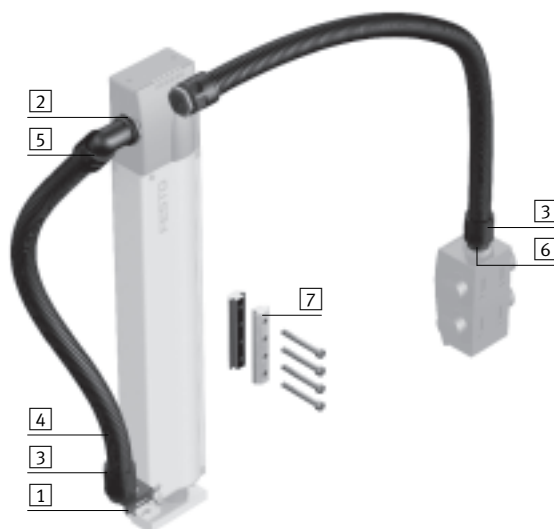
2) Pre namontovanie upínacej svorky MKRS je nutné pri objednávke stavebnice výrobkov lineárneho modulu HMPL zvoliť ako príslušenstvo upínaciu svorku (2x kód J).

3) balná jednotka 10 kusov

Pick & Place

moduly Z

Lineárne moduly HMP



Kusovník					
typ		HMBSZ-HMP-1	HMBSZ-HMP-2	HMBSZ-HMP-3	
pre pohony		HMP-16	HMP-20	HMP-25	
poloha	kusy	č. dielu typ	č. dielu typ	č. dielu typ	→ strana/Internet
[1]	1	193 124 HMZAS-PG-21	177 603 HMZAS-PG-29	177 603 HMZAS-PG-29	5 / 3.3-204
[2]	3	177 599 MKM-PG-21	177 600 MKM-PG-29	177 600 MKM-PG-29	5 / 3.3-203
[3]	3	177 572 MKRV-23-PG-21	177 573 MKRV-29-PG-29	177 573 MKRV-29-PG-29	5 / 3.3-198
[4]	2 ¹⁾	177 567 MKR-23-PG-21	177 568 MKR-29-PG-29	177 568 MKR-29-PG-29	5 / 3.3-196
[5]	1	177 577 MKRL-23-PG-21	177 578 MKRL-29-PG-29	177 578 MKRL-29-PG-29	5 / 3.3-199
[6]	1	177 595 MKA-PG-29-PG-21	-	-	5 / 3.3-201
[7]	1	177 647 HMSV-1	177 649 HMSV-3	177 653 HMSV-7	5 / 3.3-170

1) dĺžka podľa zdvíhu pohonu

Lineárne portály

hlavné údaje

FESTO

Moduly Y a Z



Moduly Y

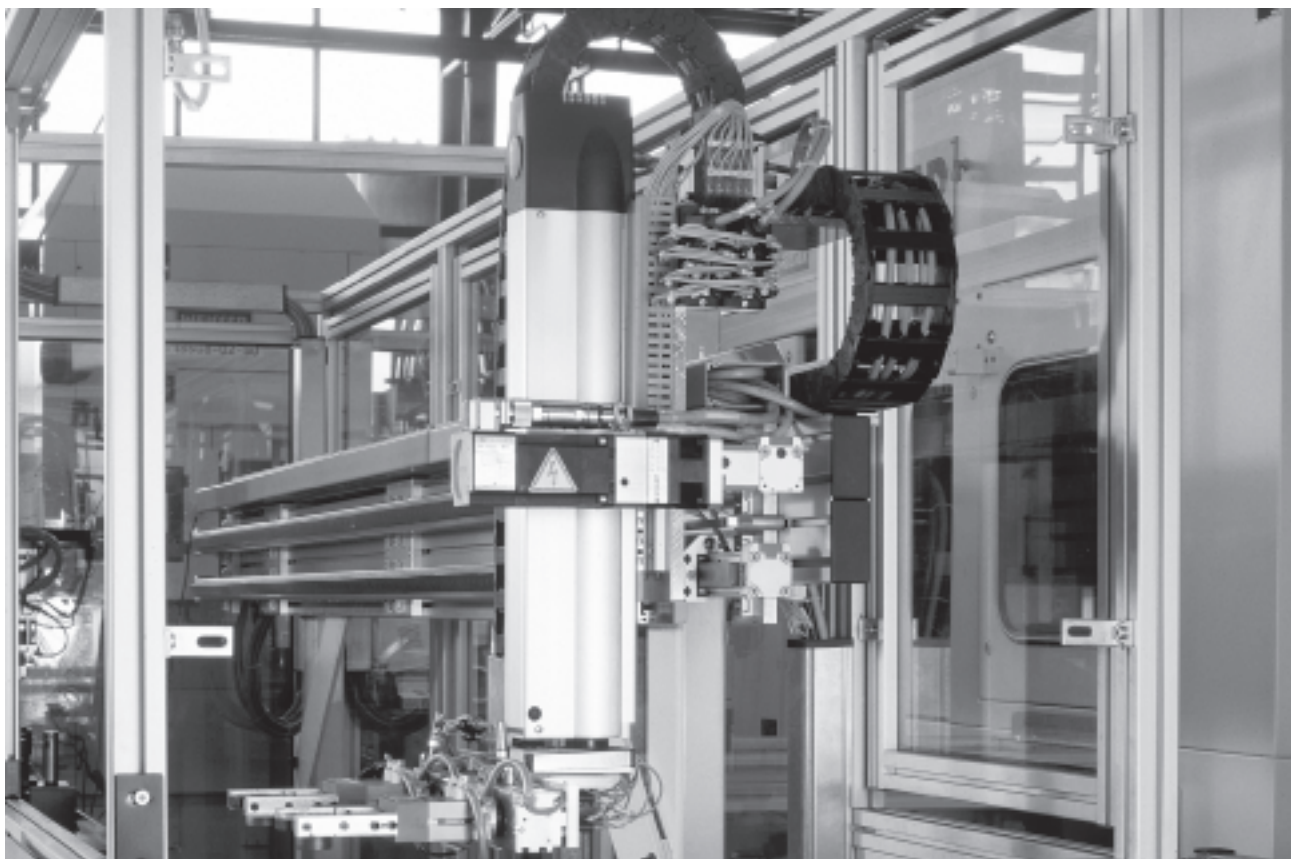
- pneumatické: DGP, DGC
- pneumatické s regulátorom koncovej polohy SPC11 (Soft Stop) DGP
- elektrické: DGE
- jednoosové systémy (Mono) alebo pohony s osou s klzným vedením (Duo)

Moduly Z

- pneumatické: DGSL, SLT, HMPL, HMP
- elektrické: EGSA, DGE, DGEA

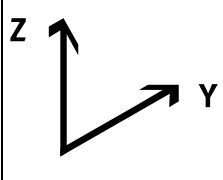


Pri portáloch sú hadice a káble transportované energetickým reťazcom. Tieto vedie Festo závesnými profilmi, ktoré boli špeciálne navrhnuté pre manipulačnú techniku.

Použitie



Lineárne portály




prehľad dodávok

Pomoc pri výbere				
typ systému	Mono 25	Mono 40	Duo 25	Duo 40
				
os y	DG...-25	DG...-40	DG...-25	DG...-40
ovládanie	pneumatické s regulátorom koncovej polohy SPC11 (Soft Stop), alebo elektrické			
možnosti	os s vretenom, alebo os s ozubeným remeňom			
os z	DGSL-12 SLT-16 HMPL-16	DGSL-16 SLT-20 HMPL-20 HMP-16	DGSL-20 SLT-25 HMP-20	DGSL-25 HMP-25
ovládanie	pneumatické			
možnosti	medzipoloha s HMPL	medzipoloha s HMPL, HMP		medzipoloha s HMP
os z	EGSA-50 DGEA-18	EGSA-60 DGEA-18 DGE-SP-KF	EGSA-60 DGEA-25 DGE-SP-KF	DGEA-25 DGE-SP-KF
ovládanie	elektricky			
možnosti	-	os s vretenom, alebo os s ozubeným remeňom		os s vretenom, alebo os s ozubeným remeňom
užitočná záťaž [kg]				
1	■	■	■	■
2	■	■	■	■
3	-	■	■	■
4	-	■	■	■
6	-	-	■	■
10	-	-	-	■
→ strana/Internet	26			

Lineárne portály

pomôcka pre výber základných, spojovacích a inštalačných prvkov

FESTO

Os y				
typ systému	Mono 25	Mono 40	Duo 25	Duo 40
				
pneumatické pohony	typ			
DGPL-25	HMBSY-LP-M25-1 → 28	-	HMBSY-LP-D25-1 → 30	-
DGC-25	HMBSY-LP-M25-2 → 28	-	HMBSY-LP-D25-2 → 30	-
DGPL-25 s SPC11	HMBSY-LP-M25-3 → 28	-	HMBSY-LP-D25-3 → 30	-
DGPL-40	-	HMBSY-LP-M40-1 → 29	-	HMBSY-LP-D40-1 → 31
DGC-40	-	HMBSY-LP-M40-2 → 29	-	HMBSY-LP-D40-2 → 31
DGPL-40 s SPC11	-	HMBSY-LP-M40-3 → 29	-	HMBSY-LP-D40-3 → 31
elektrické pohony	typ			
DGE-25 -SP-KF -ZR-KF -ZR-RF	HMBSY-LP-M25-1 → 28 HMBSY-LP-M25-4 → 28	-	HMBSY-LP-D25-1 → 30 HMBSY-LP-D25-4 → 30	-
DGE-40 -SP-KF -ZR-KF -ZR-RF	-	HMBSY-LP-M40-1 → 29	-	HMBSY-LP-D40-1 → 31

príklad výberu:

Výsledkom projektovania je nasledujúca kombinácia pohonov:

os y: systém Duo 25 s
DGE-25-ZR-RF
os z: SLT-20

Krok 1

Program pre výber zisťuje os y alebo z. Príslušný kusovník je na uvedenej strane.

os y: HMBSY-LP-D25-4
→ 30
os z: HMBSZ-SLT-7
→ 33

Krok 2

Na uvedenej strane nájdete v kusovníku potrebné základné, spojovacie a inštalačné prvky.


os y: HMBSY-LP-D25-4
os z: HMBSZ-SLT-7

Krok 3

Údajové listy pre základné, spojovacie a inštalačné prvky nájdete na uvede-
ných stranách. Ďalšie príslušenstvo
pre zvolené pohony, ako sú napr. bez-
dotykové snímače, strediacie puzdrá
a pod. sú dokumentované pri
pohonoch.

Lineárne portály

pomôcka pre výber základných, spojovacích a inštalačných prvkov

Os z				
typ systému	Mono 25	Mono 40	Duo 25	Duo 40
				
pneumatické pohony	typ			
DGSL-12	HMBSZ-DGSL-7 → 32	-	-	-
DGSL-16	-	HMBSZ-DGSL-7 → 32	HMBSZ-DGSL-7 → 32	-
DGSL-20	-	-	HMBSZ-DGSL-8 → 32	-
DGSL-25	-	-	-	HMBSZ-DGSL-8 → 32
SLT-16	HMBSZ-SLT-7 → 33	-	-	-
SLT-20	-	HMBSZ-SLT-7 → 33	HMBSZ-SLT-7 → 33	-
SLT-25	-	-	HMBSZ-SLT-7 → 33	-
HMPL-16	HMBSZ-HMPL-5 HMBSZ-HMPL-6 → 34	-	-	-
HMPL-20	-	HMBSZ-HMPL-5 HMBSZ-HMPL-6 → 34	HMBSZ-HMPL-5 HMBSZ-HMPL-6 → 34	-
HMP-16	-	HMBSZ-HMP-4 → 36	HMBSZ-HMP-4 → 36	-
HMP-20	-	-	HMBSZ-HMP-5 → 36	-
HMP-25	-	-	-	HMBSZ-HMP-6 → 36
elektrické pohony	typ			
EGSA-50	HMBSZ-EGSA-2 → 35	-	-	-
EGSA-60	-	HMBSZ-EGSA-2 → 35	HMBSZ-EGSA-2 → 35	-
DGEA-18	HMBSZ-DGEA-1 → 37	HMBSZ-DGEA-1 → 37	HMBSZ-DGEA-1 → 37	-
DGEA-25	-	-	HMBSZ-DGEA-2 → 37	HMBSZ-DGEA-3 → 37
DGE-25-SP	-	HMBSZ-DGE-1 → 38	HMBSZ-DGE-1 → 38	-
DGE-40-SP	-	-	HMBSZ-DGE-2 → 38	HMBSZ-DGE-3 → 38

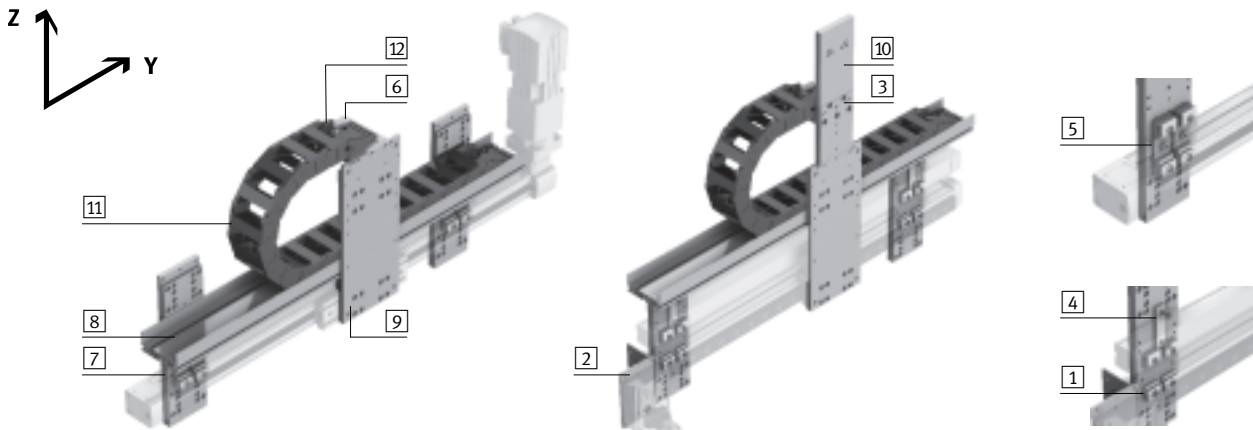
Lineárne portály

moduly Y

FESTO

Mono systém

osí s ozubeným remeňom DGE, lineárne pohony DGC, DGPL



Kusovník							→ strana/Internet
typ	HMBSY-LP-M25-1	HMBSY-LP-M25-2	HMBSY-LP-M25-3	HMBSY-LP-M25-4			
pre pohony	DGPL-25 DGE-25-SP-KF DGE-25-ZR-KF	DGC-25	DGPL-25 s SPC11	DGE-25-ZR-RF			
typ systému	Mono 25						
poloha	kusy	č. dielu	typ	č. dielu	typ	č. dielu	typ
1	2 ¹⁾	150 736		-		150 736	
	1 ¹⁾	-	MUP-18/25	531 753		-	
				MUC-25			
2	1	-		-		539 367	
						HMVW-SPC	
3	1	-		-		539 364	
						HMIM-LP	
4	1 ¹⁾	-		-		539 973	
						HMVO-POT	
5	2 ¹⁾	-		-		-	
							539 362
							HMVO-RF25
6	1	539 366		539 366		539 366	
		HMIO-AP1		HMIO-AP1		HMIO-AP1	
7	2 ²⁾	539 972		539 972		539 972	
		HMVM-LP-DL25/40		HMVM-LP-DL25/40		HMVM-LP-DL25/40	
8	1 ³⁾	539 378		539 378		539 378	
		HMIA-E05		HMIA-E05		HMIA-E05	
9	1	539 368		539 368		539 368	
		HMVS-DL25		HMVS-DL25		HMVS-DL25	
10	1	-		-		539 365	
						HMIZB-E03	
11	1	IGUS E2 médiom 240.05.100 a 211, alebo KABELSCHLEPP MC 0320.60-01-100 a TS O/n _T 2					-
12	1	IGUS E2 médiom 2050.12.PZB, alebo KABELSCHLEPP MC FA/MA					-

1) na každú základnú konštrukčnú zostavu HMVM-LP-DL25/40

2) počet kusov pri zdvíhu ≤ 500 mm. Pri zdvíhu > 500 mm je potrebné na každých 500 mm zdvíhu objednať jednu konštrukčnú zostavu HMVM-LP-DL25/40.

3) dĺžka podľa zdvíhu pohonu

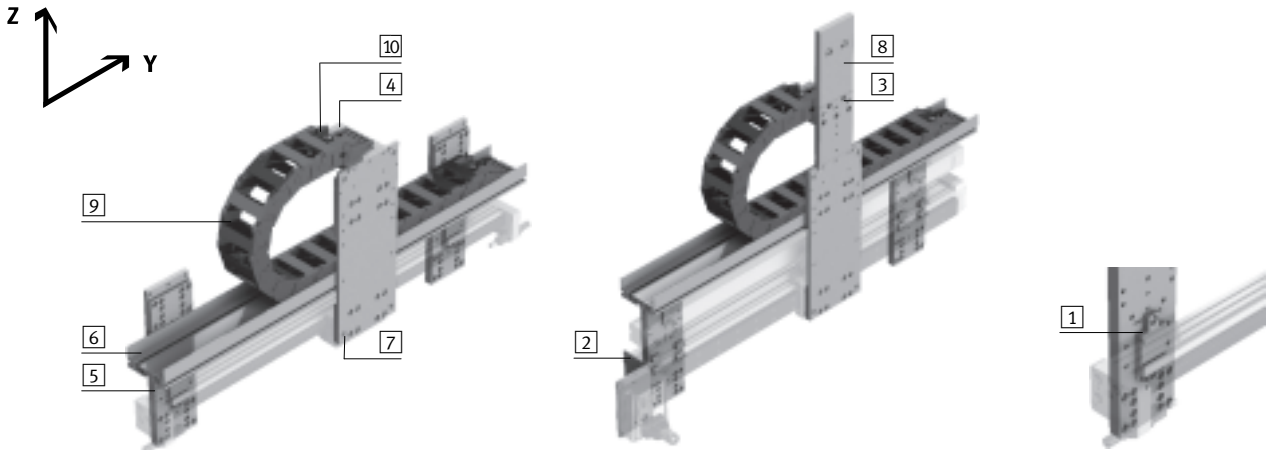
Lineárne portály

moduly Y

FESTO

Mono systém

osí s ozubeným remeňom DGE, lineárne pohony DGC, DGPL



Kusovník						
typ		HMBSY-LP-M40-1	HMBSY-LP-M40-2	HMBSY-LP-M40-3		
pre pohony		DGPL-40 DGE-40-SP-KF DGE-40-ZR-KF DGE-40-ZR-RF	DGC-40	DGPL-40 s SPC11		
typ systému		Mono 40				
poloha	kusy	č. dielu	typ	č. dielu	typ	→ strana/Internet
1	1 ¹⁾	-		531 755	MUC-40	1 / 3.1-64
2	1	-		-	539 367	5 / 3.3-187
3	1	-		-	539 364	5 / 3.3-212
4	1	539 366	HMIO-AP-1	540 121	HMIO-AP-2	5 / 3.3-212
5	2 ²⁾	539 972	HMVM-LP-DL25/40	539 972	HMVM-LP-DL25/40	5 / 3.3-182
6	1 ³⁾	539 378	HMIA-E05	539 378	HMIA-E05	5 / 3.3-211
7	1	539 369	HMVS-DL40	539 369	HMVS-DL40	5 / 3.3-184
8	1	-		-	539 365	5 / 3.3-210
9	1	IGUS E2 médium 240.05.100 a 211, alebo KABELSCHLEPP MC 0320.60-01-100 a TS O/n _T 2				-
10	1	IGUS E2 médium 2050.12.PZB, alebo KABELSCHLEPP MC FA/MA				-

1) na každú základnú konštrukčnú zostavu HMVM-LP-DL25/40

2) počet kusov pri zdvihu ≤ 500 mm. Pri zdvihu > 500 mm je potrebné na každých 500 mm zdvihu objednať jednu konštrukčnú zostavu HMVM-LP-DL25/40.

3) dĺžka podľa zdvihu pohony

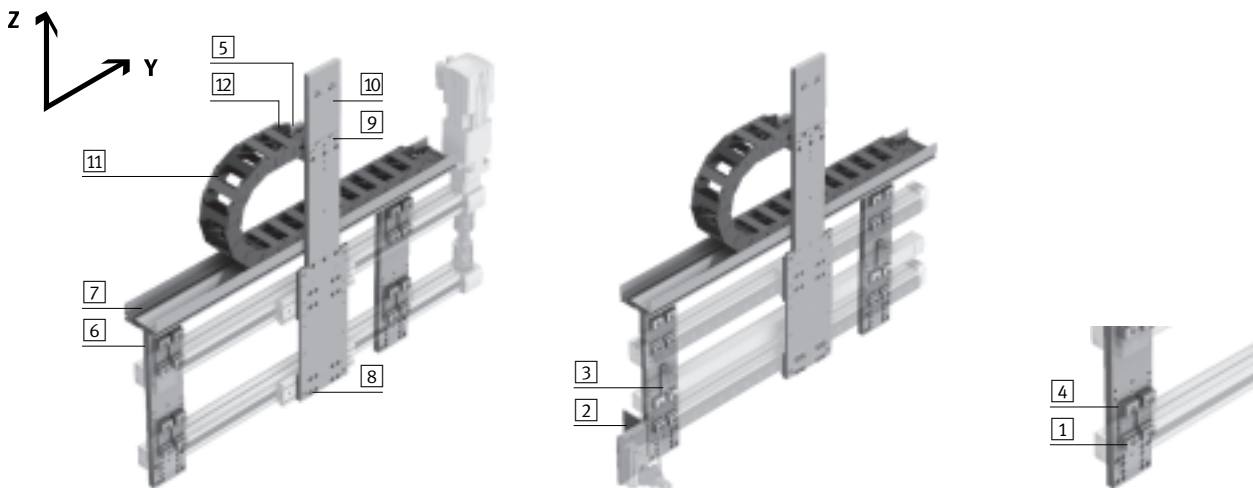
Lineárne portály

moduly Y

FESTO

Duo systém

osí s ozubeným remeňom DGE, lineárne pohony DGC, DGPL



Kusovník									
typ	HMBSY-LP-D25-1		HMBSY-LP-D25-2		HMBSY-LP-D25-3		HMBSY-LP-D25-4		
pre pohony	DGPL-25 DGE-25-SP-KF DGE-25-ZR-KF		DGC-25		DGPL-25 s SPC11		DGE-25-ZR-RF		
typ systému	Duo 25							→ strana/Internet	
poloha	kusy	č. dielu	typ	č. dielu	typ	č. dielu	typ		
1	4 ¹⁾	150 736		–		150 736		150 736	1 / 3.1-133
	2 ¹⁾	–		531 753		–		–	1 / 3.1-64
2	1	–		–		539 367		–	5 / 3.3-187
3	1 ¹⁾	–		–		539 973		–	5 / 3.3-186
4	4 ¹⁾	–		–		–		539 362	5 / 3.3-186
								HMVO-RF25	
5	1	539 366		539 366		539 366		539 366	5 / 3.3-212
		HMIO-AP-1		HMIO-AP-1		HMIO-AP-1		HMIO-AP-1	
6	2 ²⁾	539 971		539 971		539 971		539 971	5 / 3.3-182
		HMVD-LP-DL25/40		HMVD-LP-DL25/40		HMVD-LP-DL25/40		HMVD-LP-DL25/40	
7	1 ³⁾	539 378		539 378		539 378		539 378	5 / 3.3-211
		HMIA-E05		HMIA-E05		HMIA-E05		HMIA-E05	
8	1	539 368		539 368		539 368		539 368	5 / 3.3-184
		HMVS-DL25		HMVS-DL25		HMVS-DL25		HMVS-DL25	
9	1	539 363		539 363		539 363		539 363	5 / 3.3-212
		HMID-LP		HMID-LP		HMID-LP		HMID-LP	
10	1	539 365		539 365		539 365		539 365	5 / 3.3-210
		HMIZB-E03		HMIZB-E03		HMIZB-E03		HMIZB-E03	
11	1	IGUS E2 médiom 240.05.100 a 211, alebo KABELSCHLEPP MC 0320.60-01-100 a TS O/n _T 2						–	
12	1	IGUS E2 médiom 2050.12.PZB, alebo KABELSCHLEPP MC FA/MA						–	

1) na každú základnú konštrukčnú zostavu HMVD-LP-DL25/40

2) počet kusov pri zdvíhu ≤ 500 mm. Pri zdvíhu > 500 mm je potrebné na každých 500 mm zdvíhu objednať jednu konštrukčnú zostavu HMVD-LP-DL25/40.

3) dĺžka podľa zdvíhu pohonu

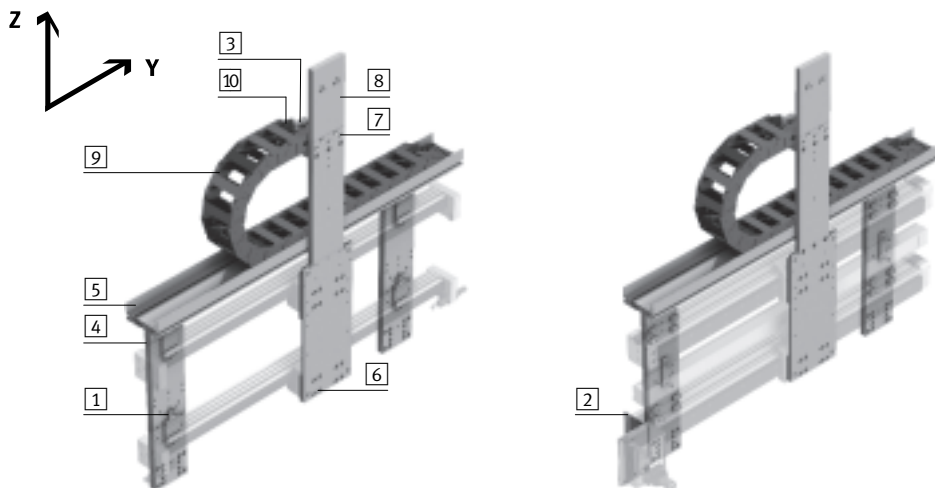
Lineárne portály

moduly Y

FESTO

Duo systém

osí s ozubeným remeňom DGE, lineárne pohony DGC, DGPL



Kusovník					
typ		HMBSY-LP-D40-1	HMBSY-LP-D40-2	HMBSY-LP-D40-3	
pre pohony		DGPL-40 DGE-40-SP-KF DGE-40-ZR-KF DGE-40-ZR-RF	DGC-40	DGPL-40 s SPC11	
typ systému		Duo 40			
poloha	kusy	č. dielu typ	č. dielu typ	č. dielu typ	→ strana/Internet
1	2 ¹⁾	–	531 755 MUC-40	–	1 / 3.1-64
2	1	–	–	539 367 HMVW-SPC	5 / 3.3-187
3	1	539 366 HMIO-AP-1	540 121 HMIO-AP-2	539 366 HMIO-AP-1	5 / 3.3-212
4	2 ²⁾	539 971 HMVD-LP-DL25/40	539 971 HMVD-LP-DL25/40	539 971 HMVD-LP-DL25/40	5 / 3.3-182
5	1 ³⁾	539 378 HMIA-E05	539 378 HMIA-E05	539 378 HMIA-E05	5 / 3.3-211
6	1	539 369 HMVS-DL40	539 369 HMVS-DL40	539 369 HMVS-DL40	5 / 3.3-184
7	1	539 363 HMID-LP	539 363 HMID-LP	539 363 HMID-LP	5 / 3.3-212
8	1	539 365 HMIZB-E03	539 365 HMIZB-E03	539 365 HMIZB-E03	5 / 3.3-210
9	1	IGUS E2 médium 240.05.100 a 211, alebo KABELSCHLEPP MC 0320.60-01-100 a TS O/n72			–
10	1	IGUS E2 médium 2050.12.PZB, alebo KABELSCHLEPP MC FA/MA			–

1) na každú základnú konštrukčnú zostavu HMVD-LP-DL25/40

2) počet kusov pri zdvihu ≤ 500 mm. Pri zdvihu > 500 mm je potrebné na každých 500 mm zdvihu objednať jednu konštrukčnú zostavu HMVD-LP-DL25/40.

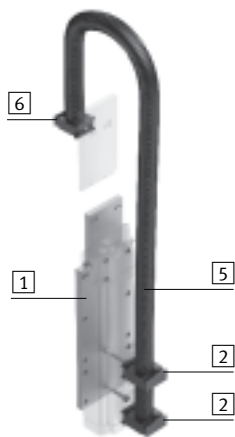
3) dĺžka podľa zdvihu pohonu

Lineárne portály

moduly Z

FESTO

Mono/Duo systém
minisuporty DGSL



Kusovník							→ strana/Internet
typ	HMBSZ-DGSL-7		HMBSZ-DGSL-8				
pre pohony	DGSL-12	DGSL-16	DGSL-20	DGSL-25			
typ systému	Mono 25	Mono 40 Duo 25	Duo 25	Duo 40			
poloha	kusy	č. dielu	typ	č. dielu	typ	č. dielu	typ
[1]	1	539 373	HMVZ-2	539 373	HMVZ-2	539 373	HMVZ-2
[2]	1	192 289	MKRS-16,5-B	192 289	MKRS-16,5-B	192 290	MKRS-23-B
		548 803	ZBV-M5-7	548 803	ZBV-M5-7	548 804	ZBV-M5-9
[5]	1 ¹⁾	177 566	MKR-16,5-PG-16	177 566	MKR-16,5-PG-16	177 567	MKR-23-PG-21
[6]	1	192 289	MKRS-16,5-B	192 289	MKRS-16,5-B	192 290	MKRS-23-B

1) dĺžka podľa zdvíhu pohonu

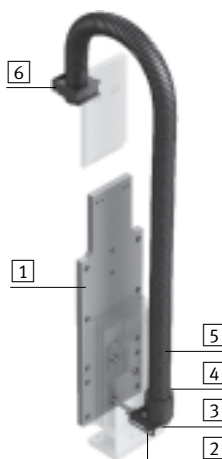
Lineárne portály

moduly Z

FESTO

Mono/Duo systém

minisuporty SLT



Kusovník						
typ		HMBSZ-SLT-7				→ strana/Internet
pre pohony		SLT-16	SLT-20	SLT-25		
typ systému		Mono 25	Mono 40 Duo 25	Duo 25		
poloha	kusy	č. dielu	typ	č. dielu	typ	
1	1	539 373	HMVZ-2	539 373	HMVZ-2	5 / 3.3-185
2	1	193 124	HMZAS-PG-21	193 124	HMZAS-PG-21	5 / 3.3-204
3	1	177 599	MKM-PG-21	177 599	MKM-PG-21	5 / 3.3-203
4	1	177 572	MKRV-23-PG-21	177 572	MKRV-23-PG-21	5 / 3.3-198
5	1 ¹⁾	177 567	MKR-23-PG-21	177 567	MKR-23-PG-21	5 / 3.3-196
6	1	192 290	MKRS-23-B	192 290	MKRS-23-B	5 / 3.3-203

1) dĺžka podľa zdvíhu pohonu

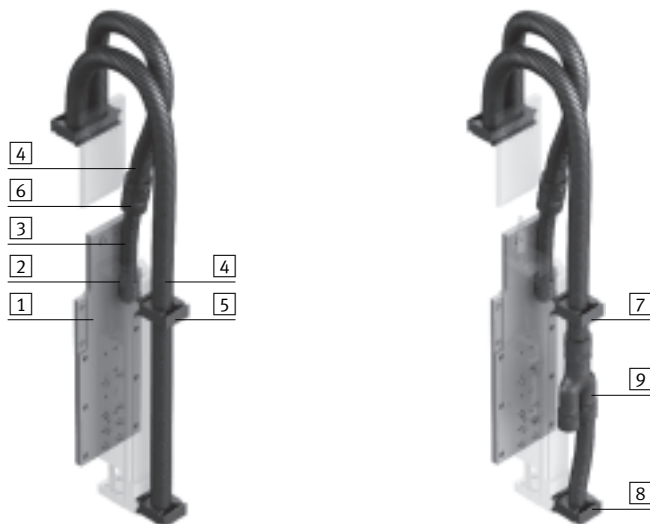
Lineárne portály

moduly Z

FESTO

Mono/Duo systém

lineárne moduly HMPL



Kusovník										
typ		HMBSZ-HMPL-5		HMBSZ-HMPL-6						
pre pohony		HMPL-16		HMPL-20		HMPL-16		HMPL-20		
typ systému		bez medzipohy		s medzipohou						
		Mono 25		Mono 40 Duo 25		Mono 25		Mono 40 Duo 25		
poloha	kusy	č. dielu	typ	č. dielu	typ	č. dielu	typ	č. dielu	typ	→ strana/Internet
1	1	539 375	HMVZ-4	539 375	HMVZ-4	539 375	HMVZ-4	539 375	HMVZ-4	5 / 3.3-185
2	1	177 571	MKRV-16,5-PG-16	177 571	MKRV-16,5-PG-16	177 571	MKRV-16,5-PG-16	177 571	MKRV-16,5-PG-16	5 / 3.3-198
3	1 ¹⁾	177 566	MKR-16,5-PG-16	177 566	MKR-16,5-PG-16	177 566	MKR-16,5-PG-16	177 566	MKR-16,5-PG-16	5 / 3.3-196
4	1 ²⁾	177 567	MKR-23-PG-21	177 567	MKR-23-PG-21	177 567	MKR-23-PG-21	177 567	MKR-23-PG-21	
5	4 ³⁾	192 290	MKRS-23-B	192 290	MKRS-23-B	-	-	-	-	5 / 3.3-203
6	1	194 321	MKRT-23-16,5	194 321	MKRT-23-16,5	194 321	MKRT-23-16,5	194 321	MKRT-23-16,5	5 / 3.3-200
7	3 ³⁾	-	-	-	-	192 290	MKRS-23-B	192 290	MKRS-23-B	5 / 3.3-203
8	1	-	-	-	-	192 289	MKRS-16,5-B	192 289	MKRS-16,5-B	
9	1	-	-	-	-	193 946	MKY-PG-21-2PG-16	193 946	MKY-PG-21-2PG-16	5 / 3.3-200

1) dĺžka 200 mm

2) Dĺžka podľa zdvíhu pohonu, s medzipohou sú potrebné 2 hadice.

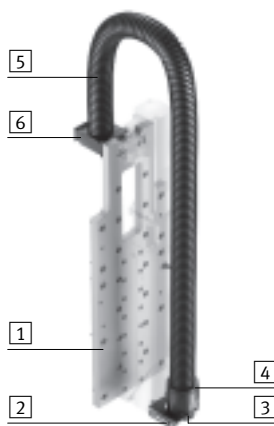
3) Pre namontovanie upínacej svorky MKRS je nutné pri objednávke stavebnice výrobkov lineárneho modulu HMPL zvoliť ako príslušenstvo upínaciu svorku (2x kód).

Lineárne portály

moduly Z

Mono/Duo systém

výložníkové osi EGSA



Kusovník						
typ		HMBSZ-EGSA-2			→ strana/Internet	
pre pohony		EGSA-50		EGSA-60		
typ systému		Mono 25		Mono 40 Duo 25		
poloha	kusy	č. dielu	typ	č. dielu	typ	
1	1	560 021	HMVZ-7	560 021	HMVZ-7	5 / 3.3-185
2	1	193 124	HMZAS-PG21	193 124	HMZAS-PG21	5 / 3.3-198
3	1	177 599	MKM-PG-21	177 599	MKM-PG-21	5 / 3.3-196
4	1	177 572	MKRV-23-PG-21	177 572	MKRV-23-PG-21	
5	1 ¹⁾	177 567	MKR-23-PG-21	177 567	MKR-23-PG-21	5 / 3.3-203
6	1	192 290	MKRS-23-B	192 290	MKRS-23-B	5 / 3.3-200

1) dĺžka podľa zdvíhu pohonu

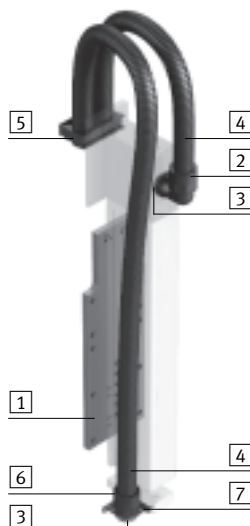
Lineárne portály

moduly Z

FESTO

Mono/Duo systém

lineárne moduly HMP



Kusovník								
typ	HMBSZ-HMP-4		HMBSZ-HMP-5		HMBSZ-HMP-6		→ strana/Internet	
pre pohony	HMP-16		HMP-20		HMP-25			
typ systému	Mono 40 Duo 25		Duo 25		Duo 40			
poloha	kusy	č. dielu	typ	č. dielu	typ	č. dielu	typ	
1	1	539 374	HMVZ-3	539 374	HMVZ-3	539 377	HMVZ-6	5 / 3.3-185
2	1	177 577	MKRL-23-PG-21	177 578	MKRL-29-PG-29	177 578	MKRL-29-PG-29	5 / 3.3-199
3	2	177 599	MKM-PG-21	177 600	MKM-PG-29	177 600	MKM-PG-29	5 / 3.3-203
4	1 ¹⁾	177 567	MKR-23-PG-21	177 568	MKR-29-PG-29	177 568	MKR-29-PG-29	5 / 3.3-196
5	2	192 290	MKRS-23-B	192 291	MKRS-29-B	192 291	MKRS-29-B	5 / 3.3-203
6	1	177 572	MKRV-23-PG-21	177 573	MKRV-29-PG-29	177 573	MKRV-29-PG-29	5 / 3.3-198
7	1	193 124	HMZAS-PG-21	177 603	HMZAS-PG-29	177 603	HMZAS-PG-29	5 / 3.3-204

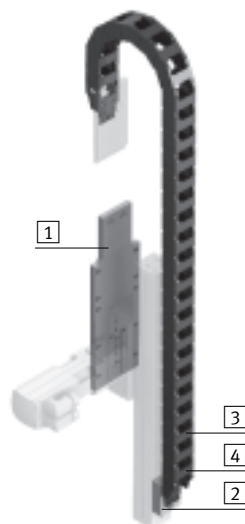
1) dĺžka podľa zdvíhu pohonu

Lineárne portály

moduly Z

Mono/Duo systém

vyložníkové osi DGEA



Kusovník								
typ		HMBSZ-DGEA-1	HMBSZ-DGEA-2	HMBSZ-DGEA-3	→ strana/Internet			
pre pohony		DGEA-18	DGEA-25	DGEA-25				
typ systému		Mono 25 Mono 40 Duo 25	Duo 25	Duo 40				
poloha	kusy	č. dielu	typ	č. dielu	typ			
1	1	539 374	HMVZ-3	539 375	HMVZ-4	539 377	HMVZ-6	5 / 3.3-185
2	1	539 370	HMIZF-E03-DA18	539 371	HMIZF-E03-DA25	539 371	HMIZF-E03-DA25	5 / 3.3-210
3	1 ¹⁾	IGUS E2 médium 240.05.100 a 211, alebo KABELSCHLEPP MC 0320.60-01-100 a TS O/n _T 2						-
4	1	IGUS E2 médium 2030,12.PZB, alebo KABELSCHLEPP MC FA/MA						-

1) dĺžka podľa zdvíhu pohonu

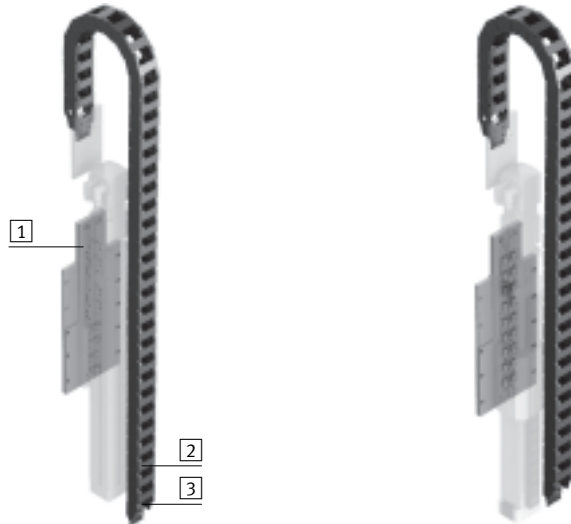
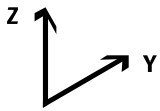
Lineárne portály

moduly Z

FESTO

Mono/Duo systém

osí s vretenom DGE



Kusovník						→ strana/Internet		
typ		HMBSZ-DGE-1		HMBSZ-DGE-2			HMBSZ-DGE-3	
pre pohony		DGE-25-SP		DGE-40-SP			DGE-40-SP	
typ systému		Mono 40 Duo 25		Duo 25			Duo 40	
poloha	kusy	č. dielu	typ	č. dielu	typ	č. dielu	typ	
1	1	539 374	HMVZ-3	539 375	HMVZ-4	539 377	HMVZ-6	5 / 3.3-185
2	1 ¹⁾	IGUS E2 médium 240.05.100 a 211, alebo KABELSCHLEPP MC 0320.60-01-100 a TS O/n _T 2					-	
3	1	IGUS E2 médium 2030,12.PZB, alebo KABELSCHLEPP MC FA/MA					-	

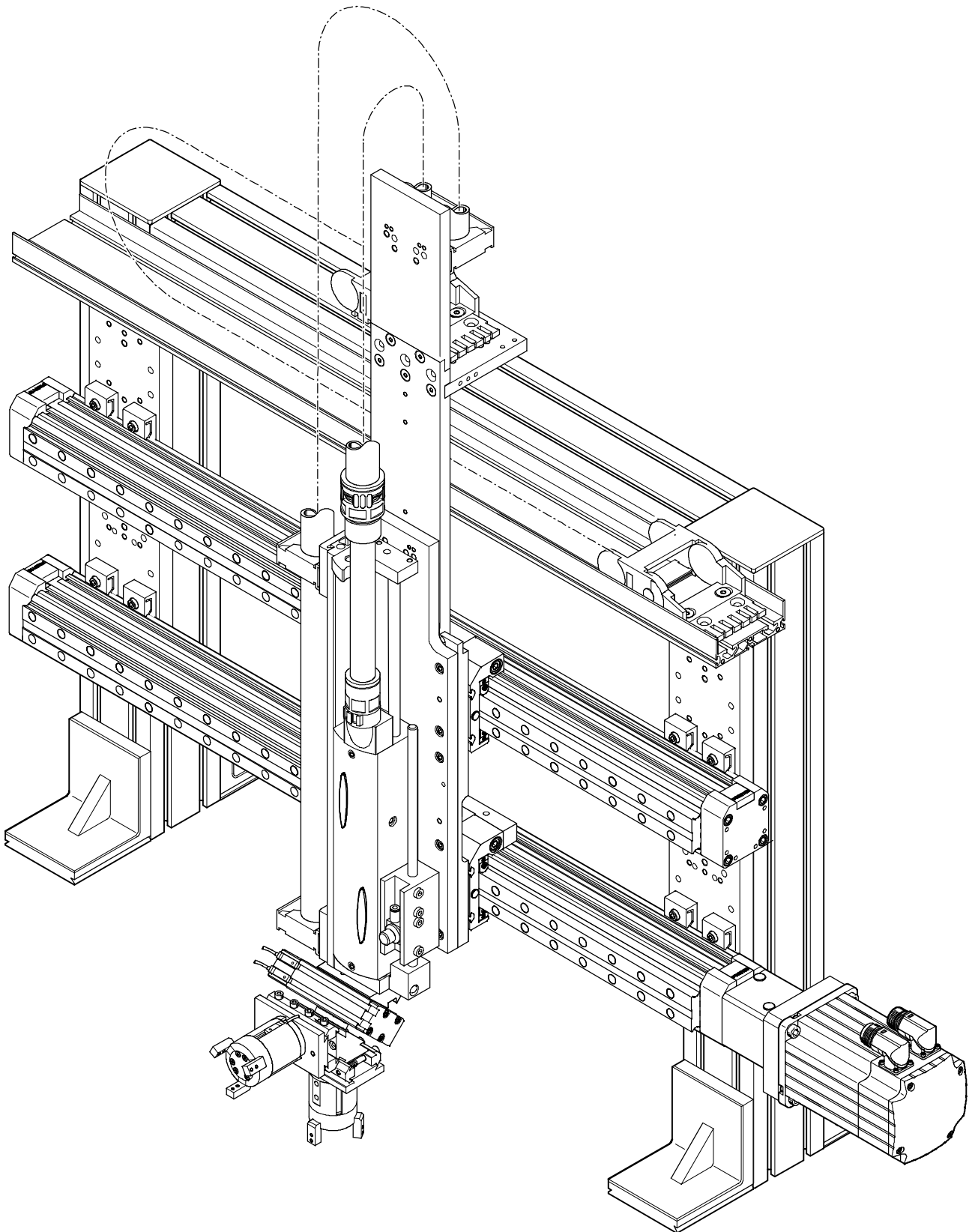
1) dĺžka podľa zdvíhu pohonu

Lineárne portály

príklad systému

FESTO

Kombinácia s manipulačným modulom HMPL, kyvný modul DRQD a trojbodové uchopovače HGD

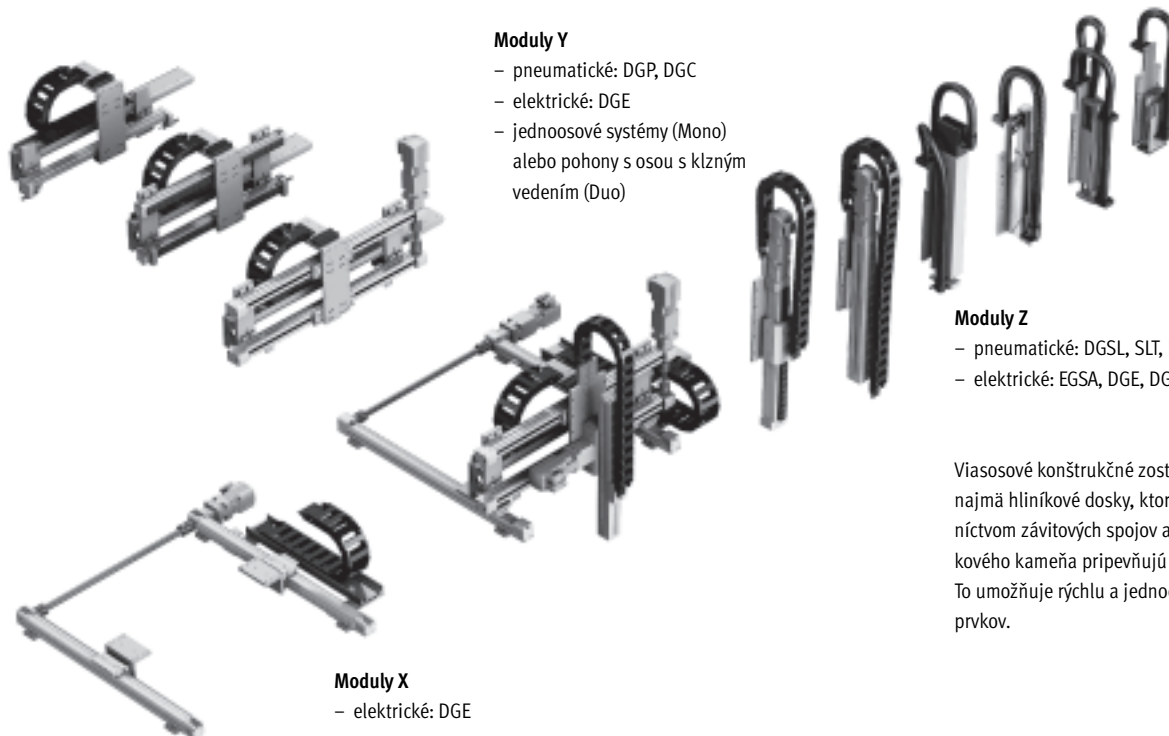


Priestorové portály

hlavné údaje

FESTO

Moduly X, Y a Z



Moduly Y

- pneumatické: DGP, DGC
- elektrické: DGE
- jednoosové systémy (Mono) alebo pohony s osou s klzným vedením (Duo)

Moduly Z

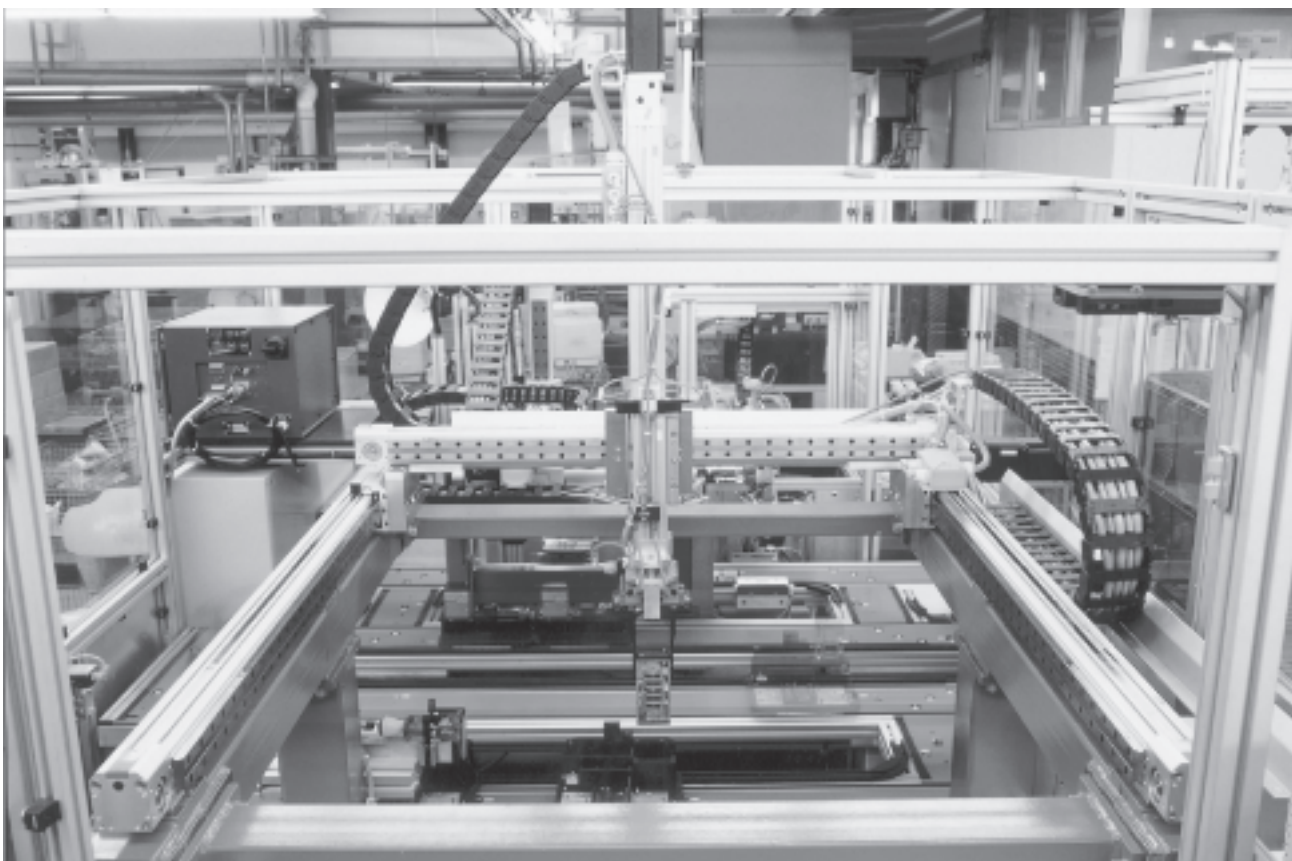
- pneumatické: DGSL, SLT, HMPL, HMP
- elektrické: EGSA, DGE, DGEA

Moduly X

- elektrické: DGE

Viasosové konštrukčné zostavy obsahujú najmä hliníkové dosky, ktoré sa prostredníctvom závitových spojov a spojov drážkového kameňa pripevňujú k pohonom. To umožňuje rýchlu a jednoduchú montáž prvkov.

Použitie



Priestorové portály

prehľad dodávok

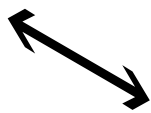


FESTO

Pomoc pri výbere					
typ systému	Mono 25	Mono 40	Duo 25		Duo 40
os x	DGE-25-ZR	DGE-40-ZR	DGE-25-ZR	DGE-40-ZR	DGE-40-ZR
ovládanie	elektricky				
možnosti	obehové, alebo valivé vedenie				
os y	DG...-25	DG...-40	DG...-25	DG...-40	
ovládanie	pneumaticky a elektricky				
možnosti	os s vretenom, alebo os s ozubeným remeňom				
os z	DGSL-12 SLT-16 HMPL-16	DGSL-16 SLT-20 HMPL-20 HMP-16	DGSL-20 SLT-25 HMP-20	DGSL-25 HMP-25	
ovládanie	pneumatické				
možnosti	medzipoloha s HMPL	medzipoloha s HMPL, HMP		medzipoloha s HMP	
os z	EGSA-50 DGEA-18	EGSA-60 DGEA-18 DGE-25-SP-KF	EGSA-60 DGEA-25 DGE-40-SP-KF	DGEA-25 DGE-40-SP-KF	
ovládanie	elektricky				
možnosti	-	os s vretenom, alebo os s ozubeným remeňom		os s vretenom, alebo os s ozubeným remeňom	
užitočná záťaž [kg]					
	1	■	■	■	■
	2	■	■	■	■
	3	-	■	■	■
	4	-	■	■	■
	6	-	-	■	■
	10	-	-	-	■
→ strana/Internet	42				

Priestorové portály

pomôcka pre výber základných, spojovacích a inštalačných prvkov

FESTO

Os x					
typ systému		Mono 25	Mono 40	Duo 25	Duo 40
					
elektrické pohony		typ			
DGE-25	-ZR-KF	HMBSX-RP/FP-25-1 → 45	HMBSX-RP/FP-25-1 → 45	HMBSX-RP/FP-25-1 → 45	-
	-ZR-RF	HMBSX-RP/FP-25-2 → 45	HMBSX-RP/FP-25-2 → 45	HMBSX-RP/FP-25-2 → 45	-
DGE-40	-ZR-KF	-	HMBSX-RP/FP-40-1 → 45	HMBSX-RP/FP-40-1 → 45	HMBSX-RP/FP-40-1 → 45
	-ZR-RF	-	HMBSX-RP/FP-40-2 → 45	HMBSX-RP/FP-40-2 → 45	HMBSX-RP/FP-40-2 → 45

príklad výberu:

Výsledkom projektovania je nasledujúca kombinácia pohonov:

os x: DGE-40-ZR-KF
os y: systém Mono 40 s DGC-40
os z: HMPL-20 bez medzipohy

Krok 1

Program pre výber zisťuje typ pomocou osí x, y alebo z. Príslušný kusovník je na uvedenej strane.

os x: HMBSX-RP/FP-40-1
→ 45
os y: HMBSY-RP/FP-M40-2
→ 46
os z: HMBSZ-HMPL-5 alebo 6
→ 50

Krok 2

Na uvedenej strane nájdete v kusovníku potrebné základné, spojovacie a inštalačné prvky.




os x: HMBSX-RP/FP-40-1
os y: HMBSY-RP/FP-M40-2
os z: HMBSZ-HMPL-5

Krok 3

Údajové listy pre základné, spojovacie a inštalačné prvky nájdete na uvede-
ných stranách. Ďalšie príslušenstvo
pre zvolené pohony, ako sú napr. bez-
dotykové snímače, strediace puzdrá
a pod. sú dokumentované pri
pohonoch.

Priestorové portály




pomôcka pre výber základných, spojovacích a inštalačných prvkov

Os y				
typ systému	Mono 25	Mono 40	Duo 25	Duo 40
				
pneumatické pohony	typ			
DGPL-25	HMBSY-RP/FP-M25-1 → 46	-	HMBSY-RP/FP-D25-1 → 47	-
DGC-25	HMBSY-RP/FP-M25-2 → 46	-	HMBSY-RP/FP-D25-2 → 47	-
DGPL-40	-	HMBSY-RP/FP-M40-1 → 46	-	HMBSY-RP/FP-D40-1 → 47
DGC-40	-	HMBSY-RP/FP-M40-2 → 46	-	HMBSY-RP/FP-D40-2 → 47
elektrické pohony	typ			
DGE-25 -SP-KF -ZR-KF -ZR-RF	HMBSY-RP/FP-M25-1 → 46	-	HMBSY-RP/FP-D25-1 → 47	-
DGE-40 -SP-KF -ZR-KF -ZR-RF	-	HMBSY-RP/FP-M40-1 → 46	-	HMBSY-RP/FP-D40-1 → 47

Priestorové portály

pomôcka pre výber základných, spojovacích a inštalačných prvkov

FESTO

Os z				
typ systému	Mono 25	Mono 40	Duo 25	Duo 40
				
pneumatické pohony	typ			
DGSL-12	HMBSZ-DGSL-7 → 48	-	-	-
DGSL-16	-	HMBSZ-DGSL-7 → 48	HMBSZ-DGSL-7 → 48	-
DGSL-20	-	-	HMBSZ-DGSL-8 → 48	-
DGSL-25	-	-	-	HMBSZ-DGSL-8 → 48
SLT-16	HMBSZ-SLT-7 → 49	-	-	-
SLT-20	-	HMBSZ-SLT-7 → 49	HMBSZ-SLT-7 → 49	-
SLT-25	-	-	HMBSZ-SLT-7 → 49	-
HMPL-16	HMBSZ-HMPL-5 HMBSZ-HMPL-6 → 50	-	-	-
HMPL-20	-	HMBSZ-HMPL-5 HMBSZ-HMPL-6 → 50	HMBSZ-HMPL-5 HMBSZ-HMPL-6 → 50	-
HMP-16	-	HMBSZ-HMP-4 → 51	HMBSZ-HMP-4 → 51	-
HMP-20	-	-	HMBSZ-HMP-5 → 51	-
HMP-25	-	-	-	HMBSZ-HMP-6 → 51
elektrické pohony	typ			
EGSA-50	HMBSZ-EGSA-2 → 52	-	-	-
EGSA-60	-	HMBSZ-EGSA-2 → 52	HMBSZ-EGSA-2 → 52	-
DGEA-18	HMBSZ-DGEA-1 → 53	HMBSZ-DGEA-1 → 53	HMBSZ-DGEA-1 → 53	-
DGEA-25	-	-	HMBSZ-DGEA-2 → 53	HMBSZ-DGEA-3 → 53
DGE-25-SP	-	HMBSZ-DGE-1 → 54	HMBSZ-DGE-1 → 54	-
DGE-40-SP	-	-	HMBSZ-DGE-2 → 54	HMBSZ-DGE-3 → 54

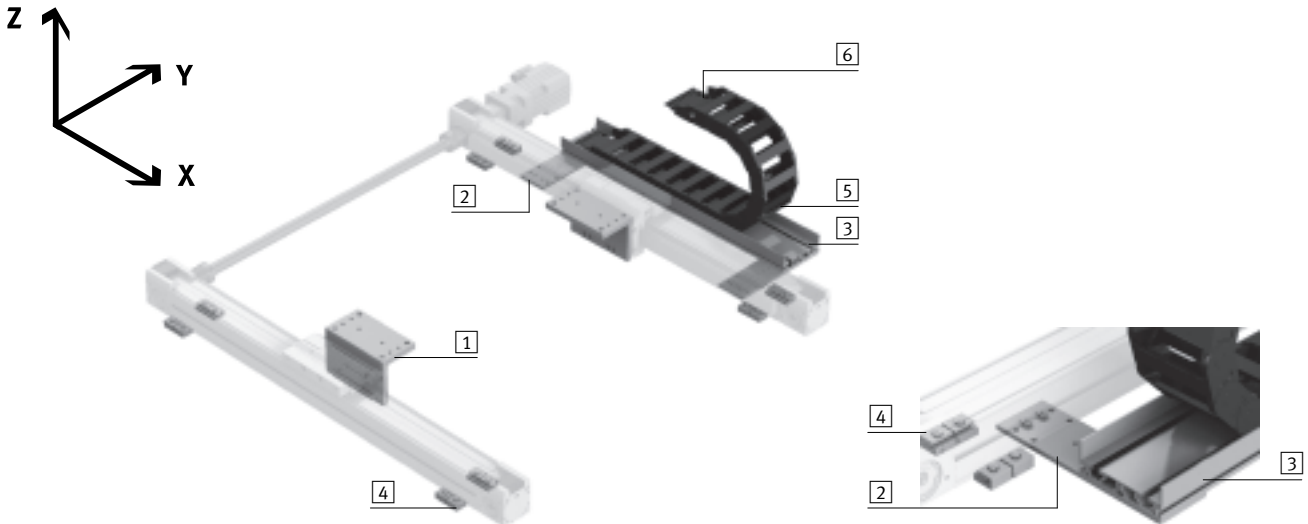
Priestorové portály

moduly X

FESTO

Základný systém

osí s ozubeným remeňom DGE



Kusovník						
typ		HMBSX-RP/FP-25-1	HMBSX-RP/FP-25-2	HMBSX-RP/FP-40-1	HMBSX-RP/FP-40-2	
pre pohony		DGE-25-ZR-KF	DGE-25-ZR-RF	DGE-40-ZR-KF	DGE-40-ZR-RF	
poloha	kusy	č. dielu typ	č. dielu typ	č. dielu typ	č. dielu typ	→ strana/Internet
1	2	539 651 HMVW-DL25	539 652 HMVS-RF25	540 325 HMVW-DL40	539 653 HMVS-RF40	5 / 3.3-179
2	2 ¹⁾	539 654 HMIXB-RP/FP	539 654 HMIXB-RP/FP	539 654 HMIXB-RP/FP	539 654 HMIXB-RP/FP	5 / 3.3-213
3	1 ²⁾	539 379 HMIA-E07	539 379 HMIA-E07	539 379 HMIA-E07	539 379 HMIA-E07	5 / 3.3-211
4	2 ³⁾	150 736 MUP-18/25	150 736 MUP-18/25	-	-	mup
	1 ³⁾	-	-	150 738 MUP-40	150 738 MUP-40	mup
5	1 ²⁾	IGUS E2 médium 240.07.100 a 211, alebo KABELSCHLEPP MC 0320.80-01 a TS O/nT2				-
6	1	IGUS E2 médium 2070.12.PZB, alebo KABELSCHLEPP MC FA/MA				-

1) Počet kusov pri zdvíhu ≤ 500 mm. Pri zdvíhu > 500 mm je potrebné na každých 500 mm zdvíhu objednať jednu inštaláciu zostavu HMIXB-RP/FP.

2) dĺžka podľa zdvíhu pohonu

3) Na os každých 500 mm

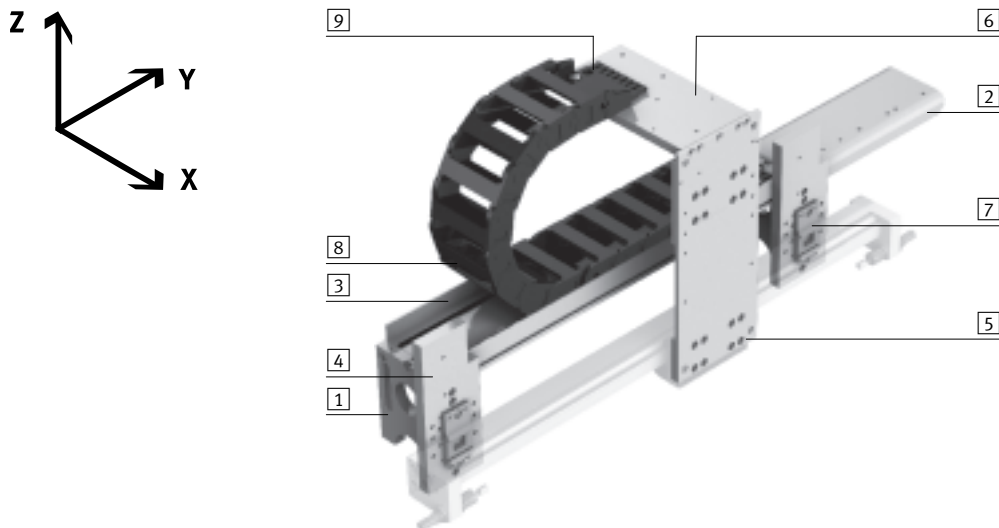
Priestorové portály

moduly Y

FESTO

Mono systém

osí s ozubeným remeňom/s vretenom DGE, lineárne pohony DGC, DGPL



Kusovník							→ strana/Internet			
typ	HMBSY-RP/FP-M25-1		HMBSY-RP/FP-M25-2		HMBSY-RP/FP-M40-1			HMBSY-RP/FP-M40-2		
pre pohony	DGE-25-SP-KF DGE-25-ZR-KF DGE-25-ZR-RF DGPL-25		DGC-25		DGE-40-SP-KF DGE-40-ZR-KF DGE-40-ZR-RF DGPL-40			DGC-40		
typ systému	Mono 25				Mono 40					
poloha	kusy	č. dielu	typ	č. dielu	typ	č. dielu	typ	č. dielu	typ	
[1]	2	539 657	HMVV-RP/FP	539 657	HMVV-RP/FP	539 657	HMVV-RP/FP	539 657	HMVV-RP/FP	5 / 3.3-181
[2]	1	539 658	HMIXF-RP/FP	539 658	HMIXF-RP/FP	539 658	HMIXF-RP/FP	539 658	HMIXF-RP/FP	5 / 3.3-181
[3]	1 ¹⁾	539 379	HMIA-E07	539 379	HMIA-E07	539 379	HMIA-E07	539 379	HMIA-E07	5 / 3.3-211
[4]	2 ³⁾	539 656	HMVM-RP/FP-DL25/40	539 656	HMVM-RP/FP-DL25/40	539 656	HMVM-RP/FP-DL25/40	539 656	HMVM-RP/FP-DL25/40	5 / 3.3-183
[5]	1	539 368	HMVS-DL25	539 368	HMVS-DL25	539 369	HMVS-DL40	539 369	HMVS-DL40	5 / 3.3-184
[6]	1	539 659	HMIYF-RF/DL25	539 659	HMIYF-RF/DL25	539 660	HMIYF-RF/DL40	539 660	HMIYF-RF/DL40	5 / 3.3-214
[7]	2 ²⁾	150 736	MUP-18/25	-	-	-	-	-	-	mup
	1 ²⁾	-	-	531 753	MUC-25	-	-	531 755	MUC-40	muc
	1 ²⁾	-	-	-	-	150 738	MUP-40	-	-	mup
[8]	1 ¹⁾	IGUS E2 médium 240.07.100 a 211, alebo KABELSCHLEPP MC 0320.80-01 a TS O/nT2						-	-	
[9]	1	IGUS E2 médium 2070.12.PZB, alebo KABELSCHLEPP MC FA/MA						-	-	

1) dĺžka podľa zdvíhu pohonu

2) na každú základnú konštrukčnú zostavu HMVM-RP/FP-DL25/40

3) Počet kusov pri zdvíhu ≤ 500 mm. Pri zdvíhu > 500 mm je potrebné na každých 500 mm zdvíhu objednať jednu konštrukčnú zostavu HMVM-RP/FP-DL25/40.

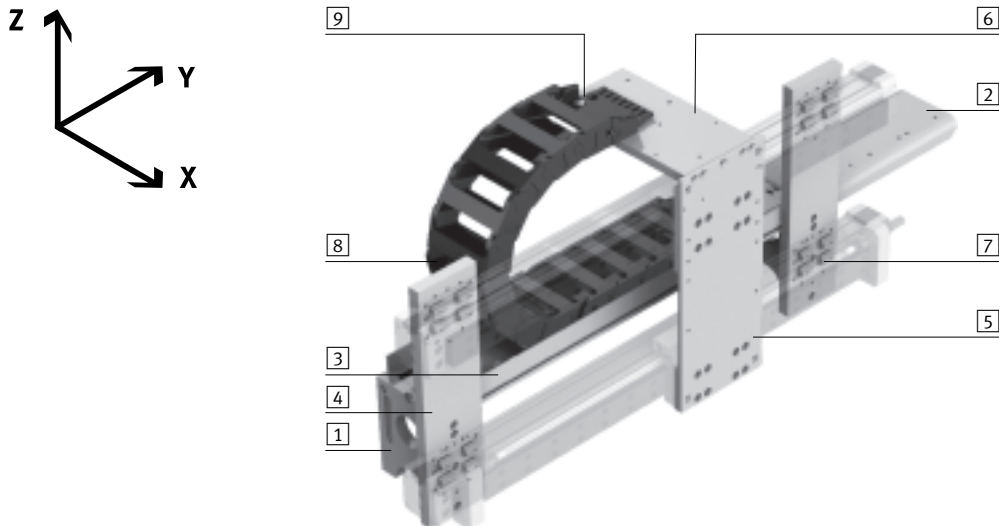
Priestorové portály

moduly Y

FESTO

Duo systém

osí s ozubeným remeňom/s vretenom DGE, lineárne pohony DGC, DGPL



Kusovník							→ strana/Internet
typ		HMBSY-RP/FP-D25-1	HMBSY-RP/FP-D25-2	HMBSY-RP/FP-D40-1	HMBSY-RP/FP-D40-2		
pre pohony		DGE-25-SP-KF DGE-25-ZR-KF DGE-25-ZR-RF DGPL-25	DGC-25	DGE-40-SP-KF DGE-40-ZR-KF DGE-40-ZR-RF DGPL-40	DGC-40		
typ systému		Duo 25		Duo 40			
poloha	kusy	č. dielu	typ	č. dielu	typ	č. dielu	typ
1	2	539 657	HMVV-RP/FP	539 657	HMVV-RP/FP	539 657	HMVV-RP/FP
2	1	539 658	HMIXF-RP/FP	539 658	HMIXF-RP/FP	539 658	HMIXF-RP/FP
3	1 ¹⁾	539 379	HMIA-E07	539 379	HMIA-E07	539 379	HMIA-E07
4	2 ³⁾	539 655	HMVD-RP/FP-DL25/40	539 655	HMVD-RP/FP-DL25/40	539 655	HMVD-RP/FP-DL25/40
5	1	539 368	HMVS-DL25	539 368	HMVS-DL25	539 369	HMVS-DL40
6	1	539 659	HMIYF-RF/DL25	539 659	HMIYF-RF/DL25	539 660	HMIYF-RF/DL40
7	4 ²⁾	150 736	MUP-18/25	-	-	-	-
	2	-	-	531 753	MUC-25	-	531 755 MUC-40
8	1 ¹⁾	IGUS E2 médium 240.07.100.0 a 211, alebo KABELSCHLEPP MC 0320.80-01 a TS O/nT2					-
9	1	IGUS E2 médium 2070.12.PZB, alebo KABELSCHLEPP MC FA/MA					-

1) dĺžka podľa zdvíhu pohonu

2) na každú základnú konštrukčnú zostavu HMVD-RP/FP-DL25/40

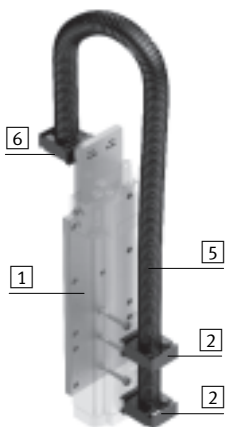
3) Počet kusov pri zdvíhu ≤ 500 mm. Pri zdvíhu > 500 mm je potrebné na každých 500 mm zdvíhu objednať jednu konštrukčnú zostavu HMVD-RP/FP-DL25/40.

Priestorové portály

moduly Z

FESTO

Mono/Duo systém
minisuporty DGSL



Kusovník								
typ		HMBSZ-DGSL-7		HMBSZ-DGSL-8		→ strana/Internet		
pre pohony		DGSL-12	DGSL-16	DGSL-20	DGSL-25			
typ systému		Mono 25	Mono 40 Duo 25	Duo 25	Duo 40			
poloha	kusy	č. dielu	typ	č. dielu	typ	č. dielu	typ	
1	1	539 373	HMVZ-2	539 373	HMVZ-2	539 373	HMVZ-2	5 / 3.3-185
2	1	192 289	MKRS-16,5-B	192 289	MKRS-16,5-B	192 290	MKRS-23-B	5 / 3.3-203
		548 803	ZBV-M5-7	548 803	ZBV-M5-7	548 804	ZBV-M5-9	-
5	1 ¹⁾	177 566	MKR-16,5-PG-16	177 566	MKR-16,5-PG-16	177 567	MKR-23-PG-21	5 / 3.3-196
		192 289	MKRS-16,5-B	192 289	MKRS-16,5-B	192 290	MKRS-23-B	5 / 3.3-203

1) dĺžka podľa zdvíhu pohonu

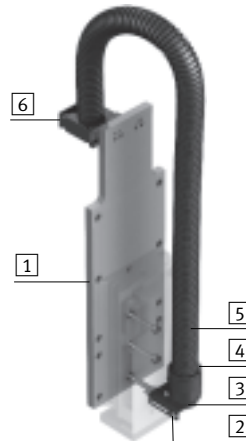
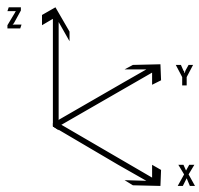
Priestorové portály

moduly Z

FESTO

Mono/Duo systém

minisuporty SLT



Kusovník							
typ		HMBSZ-SLT-7				→ strana/Internet	
pre pohony		SLT-16	SLT-20	SLT-25			
typ systému		Mono 25	Mono 40 Duo 25	Duo 25			
poloha	kusy	č. dielu	typ	č. dielu	typ		
1	1	539 373	HMVZ-2	539 373	HMVZ-2	539 373 HMVZ-2	5 / 3.3-185
2	1	193 124	HMZAS-PG-21	193 124	HMZAS-PG-21	193 124 HMZAS-PG-21	5 / 3.3-204
3	1	177 599	MKM-PG-21	177 599	MKM-PG-21	177 599 MKM-PG-21	5 / 3.3-203
4	1	177 572	MKRV-23-PG-21	177 572	MKRV-23-PG-21	177 572 MKRV-23-PG-21	5 / 3.3-198
5	1 ¹⁾	177 567	MKR-23-PG-21	177 567	MKR-23-PG-21	177 567 MKR-23-PG-21	5 / 3.3-196
6	1	192 290	MKRS-23-B	192 290	MKRS-23-B	192 290 MKRS-23-B	5 / 3.3-203

1) dĺžka podľa zdvíhu pohonu

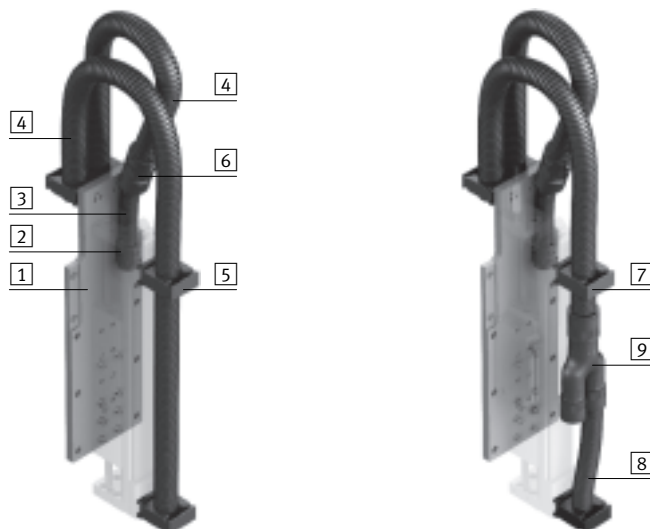
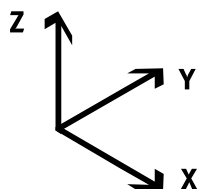
Priestorové portály

moduly Z

FESTO

Mono/Duo systém

lineárne moduly HMPL



Kusovník								→ strana/Internet
typ		HMBSZ-HMPL-5		HMBSZ-HMPL-6				
pre pohony		HMPL-16	HMPL-20	HMPL-16	HMPL-20			
typ systému		bez medzipolohy		s medzipolohou				
		Mono 25	Mono 40 Duo 25	Mono 25	Mono 40 Duo 25			
poloha	kusy	č. dielu	typ	č. dielu	typ	č. dielu	typ	
1	1	539 375	HMVZ-4	539 375	HMVZ-4	539 375	HMVZ-4	5 / 3.3-185
2	1	177 571	MKRV-16,5-PG-16	177 571	MKRV-16,5-PG-16	177 571	MKRV-16,5-PG-16	5 / 3.3-198
3	1 ¹⁾	177 566	MKR-16,5-PG-16	177 566	MKR-16,5-PG-16	177 566	MKR-16,5-PG-16	5 / 3.3-196
4	1 ²⁾	177 567	MKR-23-PG-21	177 567	MKR-23-PG-21	177 567	MKR-23-PG-21	
5	4 ³⁾	192 290	MKRS-23-B	192 290	MKRS-23-B	-	-	5 / 3.3-203
6	1	194 321	MKRT-23-16,5	194 321	MKRT-23-16,5	194 321	MKRT-23-16,5	5 / 3.3-200
7	3 ³⁾	-	-	-	-	192 290	MKRS-23-B	5 / 3.3-203
8	1	-	-	-	-	192 289	MKRS-16,5-B	
9	1	-	-	-	-	193 946	MKY-PG-21-2PG-16	5 / 3.3-200

1) dĺžka 200 mm

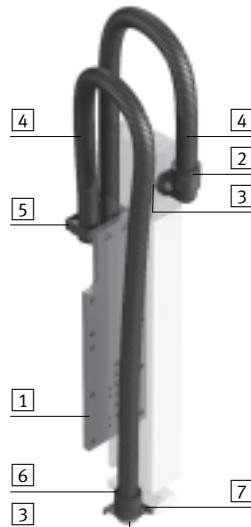
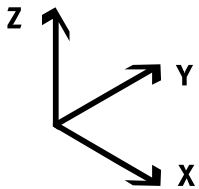
2) Dĺžka podľa zdvíhu pohonu, s medzipolohou sú potrebné 2 hadice.

3) Pre namontovanie upínacej svorky MKRS je nutné pri objednávke stavebnice výrobkov lineárneho modulu HMPL zvoliť ako príslušenstvo upínaciu svorku (2x kód).

Priestorové portály

moduly Z

Mono/Duo systém
lineárne moduly HMP



Kusovník							
typ	HMBSZ-HMP-4		HMBSZ-HMP-5		HMBSZ-HMP-6	→ strana/Internet	
pre pohony	HMP-16		HMP-20		HMP-25		
typ systému	Mono 40 Duo 25		Duo 25		Duo 40		
poloha	kusy	č. dielu	typ	č. dielu	typ		
1	1	539 374	HMVZ-3	539 374	HMVZ-3	539 377 HMVZ-6	5 / 3.3-185
2	1	177 577	MKRL-23-PG-21	177 578	MKRL-29-PG-29	177 578 MKRL-29-PG-29	5 / 3.3-199
3	2	177 599	MKM-PG-21	177 600	MKM-PG-29	177 600 MKM-PG-29	5 / 3.3-203
4	1 ¹⁾	177 567	MKR-23-PG-21	177 568	MKR-29-PG-29	177 568 MKR-29-PG-29	5 / 3.3-196
5	2	192 290	MKRS-23-B	192 291	MKRS-29-B	192 291 MKRS-29-B	5 / 3.3-203
6	1	177 572	MKRV-23-PG-21	177 573	MKRV-29-PG-29	177 573 MKRV-29-PG-29	5 / 3.3-198
7	1	193 124	HMZAS-PG-21	177 603	HMZAS-PG-29	177 603 HMZAS-PG-29	5 / 3.3-204

1) dĺžka podľa zdvíhu pohonu

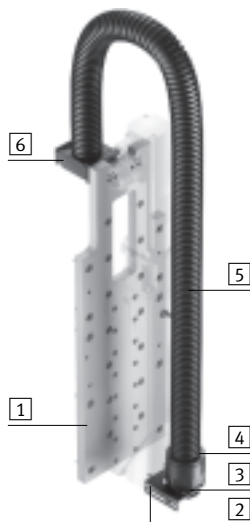
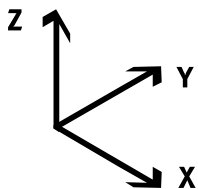
Priestorové portály

moduly Z

FESTO

Mono/Duo systém

vyložníkové osi EGSA



Kusovník						
typ		HMBSZ-EGSA-2				
pre pohony		EGSA-50		EGSA-60		
typ systému		Mono 25		Mono 40 Duo 25		
poloha	kusy	č. dielu	typ	č. dielu	typ	→ strana/Internet
1	1	560 021	HMVZ-7	560 021	HMVZ-7	5 / 3.3-185
2	1	193 124	HMZAS-PG-21	193 124	HMZAS-PG-21	5 / 3.3-204
3	2	177 599	MKM-PG-21	177 599	MKM-PG-21	5 / 3.3-203
4	1	177 572	MKRV-23-PG-21	177 572	MKRV-23-PG-21	5 / 3.3-198
5	1 ¹⁾	177 567	MKR-23-PG-21	177 567	MKR-23-PG-21	5 / 3.3-196
6	1	192 290	MKRS-23-B	192 290	MKRS-23-B	5 / 3.3-203

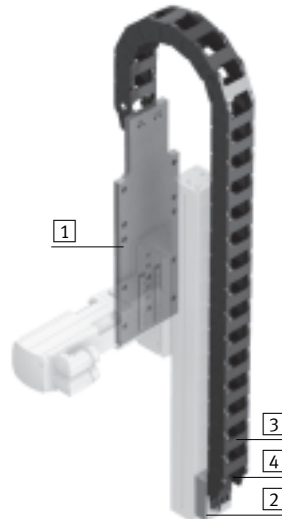
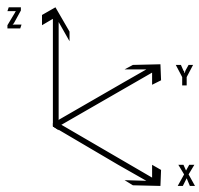
1) dĺžka podľa zdvíhu pohonu

Priestorové portály

moduly Z

FESTO

Mono/Duo systém
výložníkové osi DGEA



Kusovník						→ strana/Internet		
typ		HMBSZ-DGEA-1		HMBSZ-DGEA-2			HMBSZ-DGEA-3	
pre pohony		DGEA-18		DGEA-25			DGEA-25	
typ systému		Mono 25 Mono 40 Duo 25		Duo 25			Duo 40	
poloha	kusy	č. dielu	typ	č. dielu	typ	č. dielu	typ	
1	1	539 374	HMVZ-3	539 375	HMVZ-4	539 377	HMVZ-6	5 / 3.3-185
2	1	539 370	HMIZF-E03-DA18	539 371	HMIZF-E03-DA25	539 371	HMIZF-E03-DA25	5 / 3.3-210
3	1 ¹⁾	IGUS E2 médium 240.03.075.0 a 211, alebo KABELSCHLEPP MC 0320.40-01-77 a TS O/n _T 2					-	
4	1	IGUS E2 médium 2030.12.PZB, alebo KABELSCHLEPP MC FA/MA					-	

1) dĺžka podľa zdvíhu pohonu

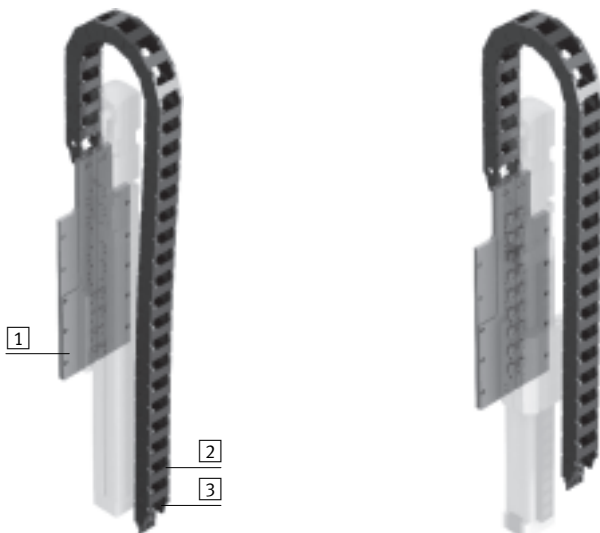
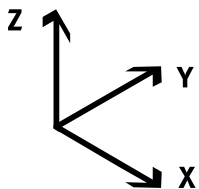
Priestorové portály

moduly Z

FESTO

Mono/Duo systém

osí s ozubeným remeňom DGE



Kusovník						
typ		HMBSZ-DGE-1		HMBSZ-DGE-2		HMBSZ-DGE-3
pre pohony		DGE-25-SP		DGE-40-SP		DGE-40-SP
typ systému		Mono 40 Duo 25		Duo 25		Duo 40
poloha	kusy	č. dielu	typ	č. dielu	typ	→ strana/Internet
[1]	1	539 374	HMVZ-3	539 375	HMVZ-4	539 377 HMVZ-6
[2]	1 ¹⁾	IGUS E2 médium 240.03.075.0 a 211, alebo KABELSCHLEPP MC 0320.40-01-77 a TS O/ηT2				-
[3]	1	IGUS E2 médium 2030.12.PZB, alebo KABELSCHLEPP MC FA/MA				-

1) dĺžka podľa zdvíhu pohonu