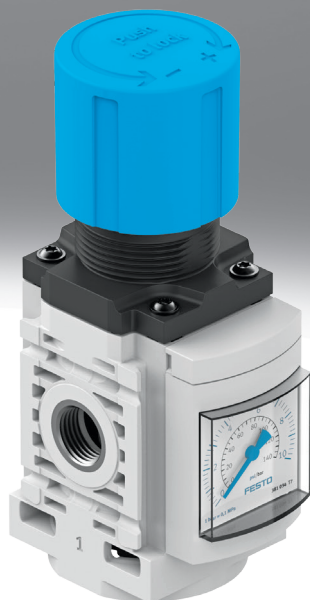


# Tlakové regulační ventily MS-LR-B

**FESTO**



## Hlavné údaje

### V skratke

Rad veľmi kompaktných a mimoriadne ľahkých výrobkov na použitie priamo v stroji.

- stabilná regulácia
- otočný ovládač sa aretuje proti neúmyselnému otočeniu
- integrované sekundárne odvetrávanie a primárne odvetrávanie so spätným prúdením

### Funkcia

na plynulé a presné nastavenie požadovaného prevádzkového tlaku

tlakový regulačný ventil udržiava pracovný tlak konštantný bez ohľadu na výkyvy stlačeného vzduchu v systéme a na jeho spotrebu

### Pneumatický prípoj

Jednotlivé veľkosti umožňujú rôzne typy pripojenia:

- samostatné závitové spojky, ktoré je možné upevniť pomocou vnútorného závit
- zabudované prípoje, ktoré je možné priamo nasadiť na hadicu so stlačeným vzduchom

### Regulačný rozsah [bar]

Možnosť nastavenia týchto rozsahov:

- pri MS2-...: 0,5... 7 barov
- pri MS4-... a MS6-...: 0,3... 7 barov

### Alternatívy manometra

Tlakový regulačný ventil je možné objednať s manometrom alebo bez neho. Rozhranie je vybavené závitom G1/8.

### Zobrazovacia jednotka

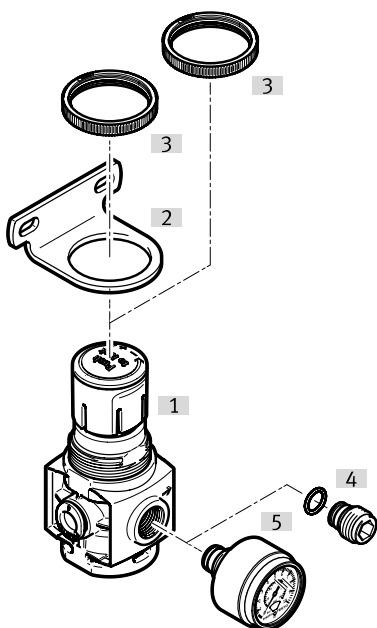
Zabudovaný manometer umožňuje zvoliť si stupnicu. Na výber sú jednotky MPa, bar, psi.

## Legenda k typovému označeniu

001	rad		005	regulačný rozsah [bar]	
<b>MS</b>	rad MS		<b>D6</b>	0,3... 7 barov	
002	veľkosť		006	alternatívy manometra	
<b>2</b>	rozmer rastra 25 mm		<b>AR</b>	s manometrom	
<b>4</b>	rozmer rastra 40 mm		<b>AG</b>	MS manometer	
<b>6</b>	rozmer rastra 62 mm		<b>A8</b>	adaptér pre manometer EN 1/8, bez manometra	
003	funkcia		007	alternatívna stupnica manometra	
<b>LR</b>	tlakový regulačný ventil			žiadna	
004	pneumatický prípoj		<b>BAR</b>	bar	
<b>M5</b>	vnútorný závit M5		<b>MPA</b>	MPa	
<b>QS6</b>	nástrčný prípoj 6 mm		008	verzia	
<b>1/4</b>	vnútorný závit G1/4		<b>B</b>	základná	
<b>1/2</b>	vnútorný závit G1/2				

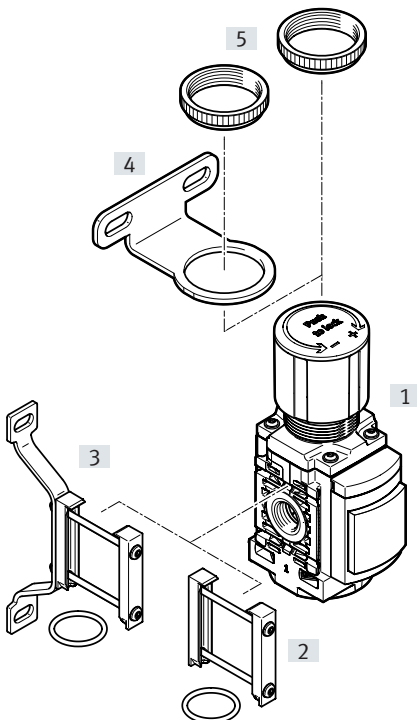
## Prehľad pripojiteľných komponentov

### Veľkosť 2



Upevňovacie prvky a príslušenstvo		→ strana/internet
[1]	tlakový regulačný ventil MS2-LR-...-B	5
[2]	upevňovací uholník MS2-WR-B	na montáž na stenu, ryhovaná matica je súčasťou dodávky
[3]	matica MS2-WRS	na montáž do panela
[4]	uzatváracia skrutka MS2-G18S	12
[5]	manometer PAGN	10

### Veľkosť 4 a 6



Upevňovacie prvky a príslušenstvo		→ strana/internet
[1]	tlakový regulačný ventil MS4/6-LR-...-B	5
[2]	modulový konektor MS...MV1	na spojenie modulov
[3]	konštrukčná súprava na mon- táž na stenu MS...WPE-B	na spojenie modulov na montáž na stenu
[4]	upevňovací uholník MS...WR-B	na montáž na stenu, ryhovaná matica je súčasťou dodávky
[5]	matica MS...WRS	na montáž do panela

## Údajový list

Všeobecné technické údaje				
pneumatický prípoj 1	G1/2	G1/4	M5	QS-6
veľkosť	6	4	2	
pneumatický prípoj 2	G1/2	G1/4	M5	QS-6
štandardný menovitý prietok	6000 l/min	1800 l/min	170 l/min	350 l/min
regulačný rozsah	0,03... 0,7 MPa		0,05... 0,7 MPa	
	4,35... 101,5 psi		7,25... 101,5 psi	
	0,3... 7 barov		0,5... 7 barov	
max. tlaková hysteréza	0,035 MPa		0,025 MPa	
	5,075 psi		3,63 psi	
	0,35 baru		0,35 baru	
konštrukcia	tlakový regulačný ventil s manometrom, tlakový regulačný ventil bez manometra, priamo ovládaný piestový regulačný ventil		priamo ovládaný membránový regulačný ventil	
funkcia regulačného ventilu	konštantný výstupný tlak, so sekundárnym odvetrávaním, so spätným prúdením			
spôsob upevnenia	voliteľne: montáž do panela, zapojenie do vedenia, s príslušenstvom			
montážna poloha	ľubovoľná			
zamknutie ovládania	otočný ovládač s aretáciou			
indikácia tlaku	G1/8 pripravený, s manometrom			

Prevádzkové podmienky a podmienky okolia				
pneumatický prípoj 1	G1/2	G1/4	M5	QS-6
veľkosť	6	4	2	
prevádzkový tlak	0,1... 1 MPa		0,1... 0,8 MPa	
	14,5... 145 psi		14,5... 116 psi	
	1... 10 barov		1... 8 barov	
teplota okolia	-5... 50 °C			
teplota média	-5... 50 °C			
teplota skladovania	-5... 50 °C			
trieda odolnosti proti korózii KBK <sup>1)</sup>	1 – nízke nároky na odolnosť proti korózii			

1) Trieda odolnosti proti korózii KBK 1 podľa normy Festo FN 940070.

Nízke nároky na odolnosť proti korózii. Použitie v suchých interiéroch, ochrana pri transporte a skladovaní. Platí aj pre diely za krytmi, vo vnútorných priestoroch, ktoré nevidieť, alebo pre diely, ktoré sú pri použití zakryté (napr. čap pohonu).

Hmotnosti				
pneumatický prípoj 1	G1/2	G1/4	M5	QS-6
veľkosť	6	4	2	
hmotnosť výrobku	479... 482 g	163... 165 g	34.8... 39.8 g	31.6... 36.6 g

Materiály				
pneumatický prípoj 1	G1/2	G1/4	M5	QS-6
veľkosť	6	4	2	
materiál telesa	spevnený PA			
materiál otočného ovládača	POM			
materiál plunžera ventilu	POM		hliníková tvárna zliatina, NBR	
materiál membrány	–		NBR	
materiál pružiny	vysokolegovaná oceľ, pozinkovaná oceľ		vysokolegovaná oceľ	
poznámka o materiáli	v zmysle RoHS			

## Údajový list

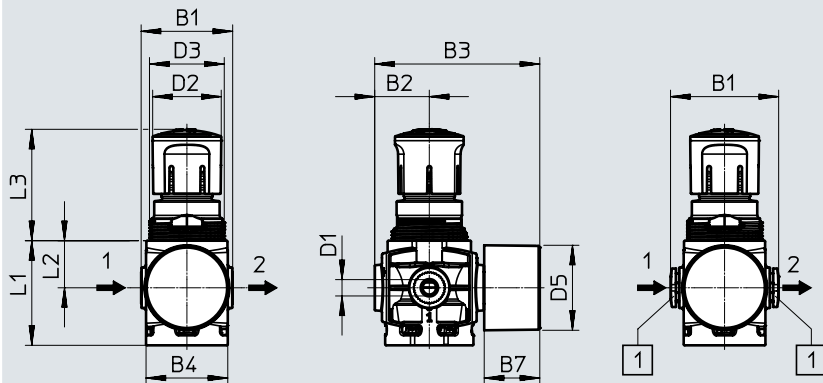
### Rozmery

CAD modely na stiahnutie → [www.festo.sk](http://www.festo.sk)

[AR] s manometrom

MS2-LR-M5-...-AR

MS2-LR-QS6-...-AR



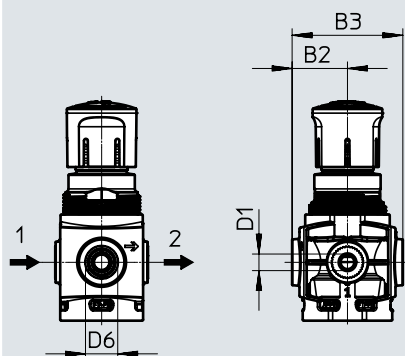
[1] pneumatický prípoj QS-6  
→ smer prietoku

	B1	B2	B3	B4	B7	D1	D2 ∅	D3 ∅	D5 ∅	L1	L2	L3
MS2-LR-M5-...-AR	28	16,7	51	25	17	M5	21	M23x1	26	31	14,4	34,1
MS2-LR-QS6-...-AR	33,1					QS-6						

### Rozmery

CAD modely na stiahnutie → [www.festo.sk](http://www.festo.sk)

[A8] bez manometra, adaptér pre EN manometer 1/8



→ smer prietoku

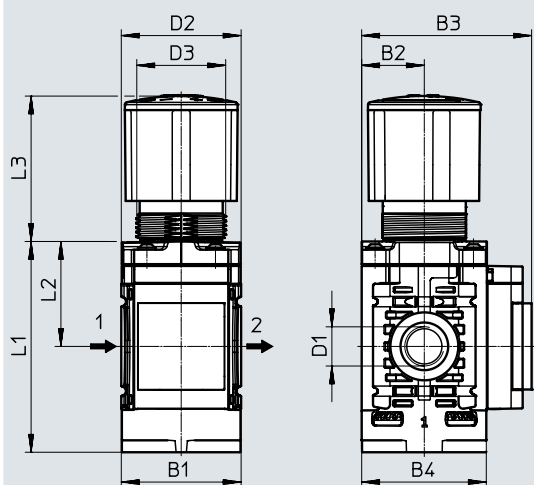
	B2	B3	D1	D6
MS2-LR-M5-...-A8	16,7	33,4	M5	G1/8
MS2-LR-QS6-...-A8			QS-6	

## Údajový list

### Rozmery

CAD modely na stiahnutie → [www.festo.sk](http://www.festo.sk)

[AG] s manometrom



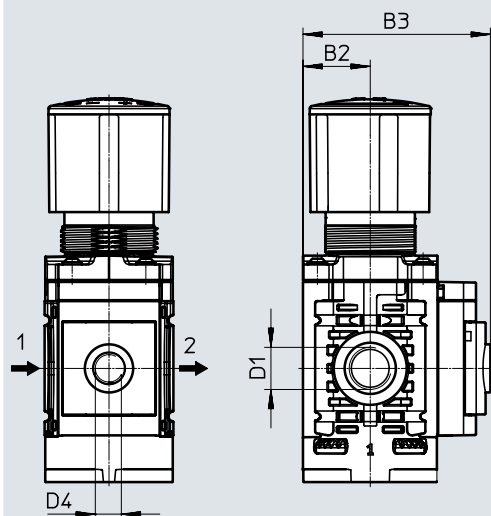
→ smer prietoku

	B1	B2	B3	B4	D1	D2 ∅	D3	L1	L2	L3
MS4-LR-1/4-...-AG	40,2	21	57	41,8	G1/4	37,8	M30x1,5	70,7	35,2	48,8

### Rozmery

CAD modely na stiahnutie → [www.festo.sk](http://www.festo.sk)

[A8] bez manometra, adaptér pre EN manometer 1/8



→ smer prietoku

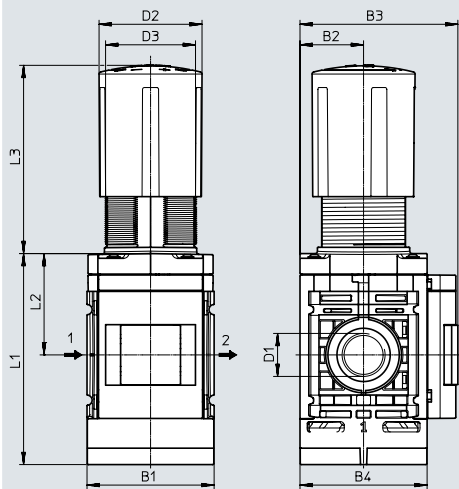
	B2	B3	D1	D4
MS4-LR-1/4-...-A8	21	58,5	G1/4	G1/8

## Údajový list

### Rozmery

CAD modely na stiahnutie → [www.festo.sk](http://www.festo.sk)

[AG] s manometrom



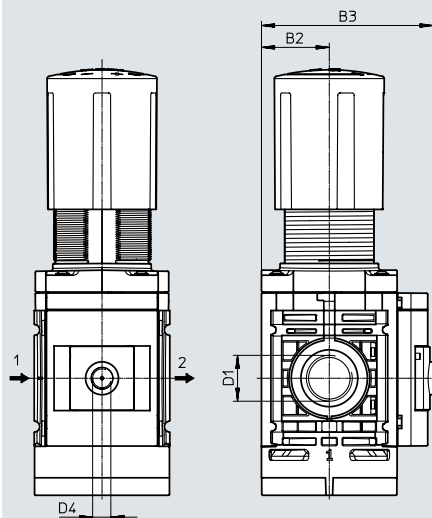
→ smer prietoku

	B1	B2	B3	B4	D1	D2 ∅	D3	L1	L2	L3
MS6-LR-1/2-...-AG	62	31	77	62	G1/2	50,2	43,9	102,9	49,4	91,8

### Rozmery

CAD modely na stiahnutie → [www.festo.sk](http://www.festo.sk)

[A8] bez manometra, adaptér pre EN manometer 1/8



→ smer prietoku

	B2	B3	D1	D4
MS6-LR-1/2-...-A8	31	78,5	G1/2	G1/8

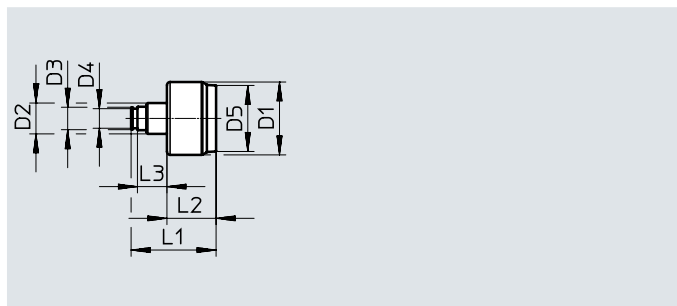
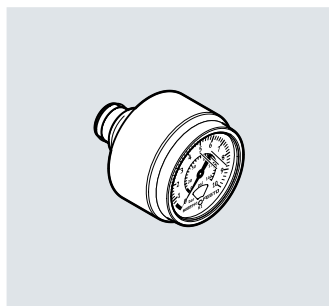


## Údajový list

Typové označenie veľkosť	pneumatický prípoj	manometer	stupnica manometra	č. dielu	typ
2	M5	je	MPa	8086636	MS2-LR-M5-D6-AR-MPA-B
			bar	8086628	MS2-LR-M5-D6-AR-BAR-B
		nie je	–	8086637	MS2-LR-M5-D6-A8-B
	QS-6	je	MPa	8086639	MS2-LR-QS6-D6-AR-MPA-B
			bar	8086638	MS2-LR-QS6-D6-AR-BAR-B
		nie je	–	8086640	MS2-LR-QS6-D6-A8-B
4	G1/4	je	MPa	8099359	MS4-LR-1/4-D6-AG-MPA-B
			bar	8099358	MS4-LR-1/4-D6-AG-BAR-B
		nie je	–	8099360	MS4-LR-1/4-D6-A8-B
6	G1/2	je	MPa	8099204	MS6-LR-1/2-D6-AG-MPA-B
			bar	8099205	MS6-LR-1/2-D6-AG-BAR-B
		nie je	–	8099203	MS6-LR-1/2-D6-A8-B

## Príslušenstvo

### Manometer PAGN



Rozmery							
D1 ø	D2	D3 ø	D4 ø ±0,05	D5 ø	L1	L2	L3
23	G1/8	7,1	6,2	20,8	26,8	15,5	9,3

Všeobecné technické údaje	
menovitá veľkosť	23
pneumatický prípoj	G1/8 s tesniacim krúžkom
prevádzkové médium	inertné plyny neutrálne tekutiny
poznámka o prevádzkovom/riadiacom médiu	bez kyslíka bez acetylénu
konštrukcia	manometer s trubičkovou pružinou
spôsob upevnenia	montáž do vedenia
poloha prípojov	zozadu uprostred
teplota okolia [°C]	-5... +50
teplota média [°C]	-5... +50 <sup>1)</sup>
teplota skladovania [°C]	-5... +50
trieda presnosti merania	5
činiteľ trvalého zaťaženia	0,75
činiteľ striedavého zaťaženia	0,66
krytie	IP44
hmotnosť [g]	6

1) Pri použití teploty média pod 0 °C treba dbať na to, aby bolo prevádzkové médium suché.

Materiály	
teleso	ABS (farba: čierna)
príezor	PS
závitová časť	spevnený ABS
materiály v kontakte s médium	spevnený ABS, mosadz
poznámka o materiáli	v zmysle RoHS

Typové označenie						
menovitá veľkosť	pneumatický prípoj	prevádzkový tlak	rozsah zobrazenia		č. dielu	typ
			vonkajšia stupnica	vnútorná stupnica		
23	G1/8 s tesniacim krúžkom	0... 1 MPa	0... 1 MPa	–	8088992	PAGN-23-1M-G18S
		0... 10 barov	0... 10 barov	0... 145 psi	8088991	PAGN-23-10-G18S

## Príslušenstvo

### Upevňovací uholník MS...-WR-B

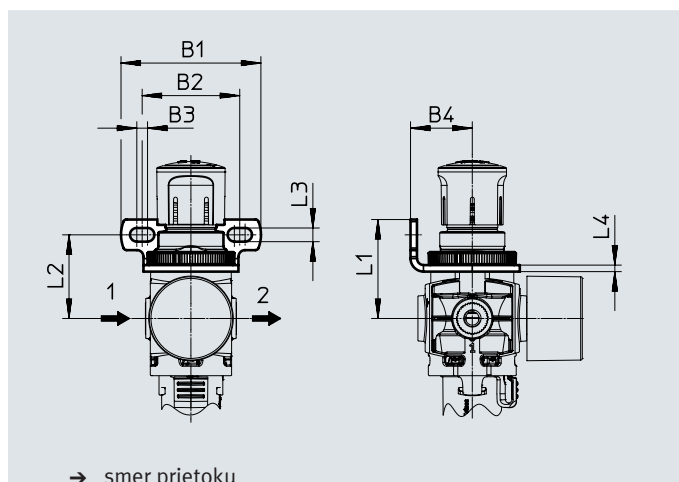
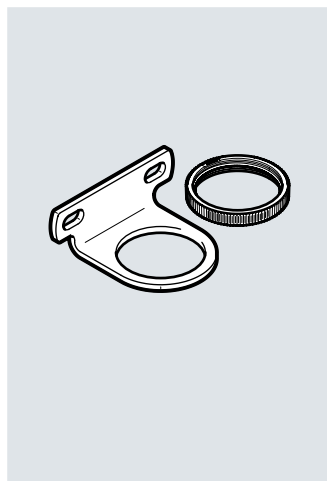
pre veľkosť 2, 4 a 6

- na montáž na stenu
- ryhovaná matica je súčasťou dodávky

materiály:

oceľ

v zmysle RoHS



#### Rozmery a typové označenie

veľkosť	B1 ±0,2	B2	B3	B4	L1	L2	L3 ±0,1	L4	hmotnosť [g]	č. dielu	typ
2	43	30	3,3	19	30,4	25,7	4,2	2	13,8	8087978	MS2-WR-B
4	68	44	8	41	52	44	7	2,5	49	8149680	MS4-WR-B
6	70	42	8,2	40	67	57	7,1	3	90	8149681	MS6-WR-B

### Konštrukčná súprava na montáž na stenu MS...-WPE-B

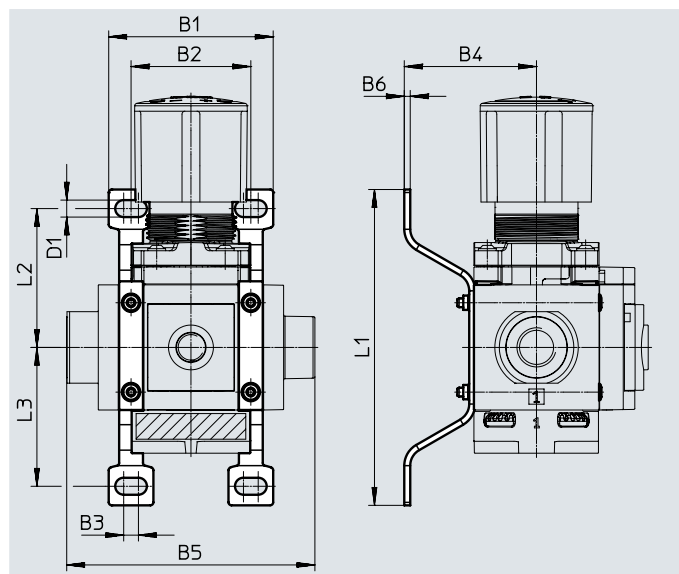
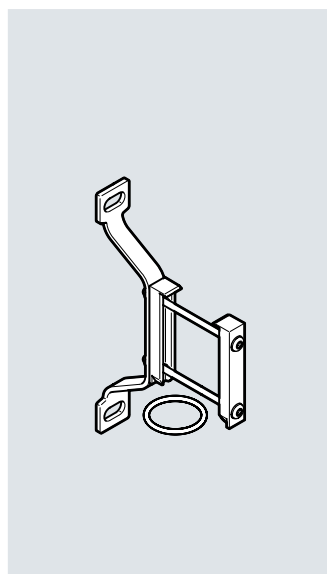
pre veľkosť 4 a 6

- na montáž na stenu

materiály:

oceľ





v zmysle RoHS



#### Rozmery a typové označenie

veľkosť	B1	B2	B3	B4	B5	B6	D1 ∅	L1	L2	L3	hmotnosť [g]	č. dielu	typ
4	55,2	40,2	5	44,4	83,3	2	5,7	106	46,6	46,6	30	8118600	MS4-WPE-B
6	79	62	4,3	53,9	114,9	2	6,5	158	71	71	58	8118599	MS6-WPE-B

## Príslušenstvo

Upevnenie valcov		veľkosť	opis	č. dielu	typ
modulový konektor					
	4	na spojenie modulov na montáž na stenu		8119201	MS4-MV1
	6			8119204	MS6-MV1
matica					
	2	na montáž do panela		8098037	MS2-WRS
	4			532187	MS4-WRS
	6			532188	MS6-WRS
uzatváracia skrutka					
	2	na utesnenie prípoja manometra		8132087	MS2-G18S