

## Zaolejovače MS-LOE, rad MS

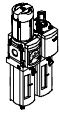
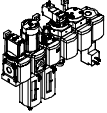





**FESTO**



# Zaolejovače MS-LOE, rad MS

prehľad dodávok jednotiek úpravy vzduchu, rad MS

FESTO

Typ	Veľkosť	Pneumatické prípoje v telese	Prípojovacia doska	Rozsah regulovaného tlaku [bar]						Jemnosť filtra [µm]			
				0,05 ... 0,7	0,05 ... 2,5	0,1 ... 4	0,3 ... 7	0,1 ... 12	0,5 ... 16	0,01	1	5	40
kód			AG...	D2	D4	D5	D6	D7	D8	A	B	C	E
<b>jednotky úpravy vzduchu</b>													
<b>MSB-FRC</b> 	4	G1/8, G1/4	G1/8, G1/4, G3/8	-	-	-	■	■	-	-	-	■	■
	6	G1/4, G3/8, G1/2	G1/4, G3/8, G1/2, G3/4	-	-	-	■	■	-	-	-	■	■
	9	-	-	-	-	-	-	-	-	-	-	-	-
	12	-	-	-	-	-	-	-	-	-	-	-	-
<b>kombinácie jednotiek úpravy vzduchu (ďalšie varianty je možné objednať cez konfigurátor → internet: msb4, msb6 alebo msb9)</b>													
<b>MSB</b> 	4	G1/4	G1/8, G1/4, G3/8	-	-	-	■	■	-	-	-	■	■
	6	G1/2	G1/4, G3/8, G1/2, G3/4	-	-	-	■	■	-	-	-	■	■
	9	-	-	-	-	-	-	-	-	-	-	-	-
	12	-	-	-	-	-	-	-	-	-	-	-	-
<b>jednotlivé zariadenia</b>													
filtre s redukčným ventilom <b>MS-LFR</b> 	4	G1/8, G1/4	G1/8, G1/4, G3/8	-	-	■	■	■	-	-	-	■	■
	6	G1/4, G3/8, G1/2	G1/4, G3/8, G1/2, G3/4	-	-	■	■	■	■	-	-	■	■
	9	G3/4, G1	G1/2, G3/4, G1, G11/4, G11/2	-	-	■	■	■	■	-	-	■	■
	12	-	G1, G11/4, G11/2, G2	-	-	-	■	■	■	-	-	■	■
filter <b>MS-LF</b> 	4	G1/8, G1/4	G1/8, G1/4, G3/8	-	-	-	-	-	-	-	-	■	■
	6	G1/4, G3/8, G1/2	G1/4, G3/8, G1/2, G3/4	-	-	-	-	-	-	-	-	■	■
	9	G3/4, G1	G1/2, G3/4, G1, G11/4, G11/2	-	-	-	-	-	-	-	-	■	■
	12	-	G1, G11/4, G11/2, G2	-	-	-	-	-	-	-	-	■	■
jemné a veľmi jemné filtre <b>MS-LFM</b> 	4	G1/8, G1/4	G1/8, G1/4, G3/8	-	-	-	-	-	-	■	■	-	-
	6	G1/4, G3/8, G1/2	G1/4, G3/8, G1/2, G3/4	-	-	-	-	-	-	■	■	-	-
	9	G3/4, G1	G1/2, G3/4, G1, G11/4, G11/2	-	-	-	-	-	-	■	■	-	-
	12	-	G1, G11/4, G11/2, G2	-	-	-	-	-	-	■	■	-	-
filter s aktívnym uhlím <b>MS-LFX</b> 	4	G1/8, G1/4	G1/8, G1/4, G3/8	-	-	-	-	-	-	-	-	-	-
	6	G1/4, G3/8, G1/2	G1/4, G3/8, G1/2, G3/4	-	-	-	-	-	-	-	-	-	-
	9	G3/4, G1	G1/2, G3/4, G1, G11/4, G11/2	-	-	-	-	-	-	-	-	-	-
	12	-	G1, G11/4, G11/2, G2	-	-	-	-	-	-	-	-	-	-
odľučovač vody <b>MS-LWS</b> 	4	-	-	-	-	-	-	-	-	-	-	-	-
	6	G1/4, G3/8, G1/2	G1/4, G3/8, G1/2, G3/4	-	-	-	-	-	-	-	-	-	-
	9	-	-	-	-	-	-	-	-	-	-	-	-
	12	-	-	-	-	-	-	-	-	-	-	-	-

# Zaolejovače MS-LOE, rad MS

prehľad dodávok jednotiek úpravy vzduchu, rad MS














Typ	Vel'kosť	Ochrana nádobiek		Odpúšťanie kondenzátu				Indikácia tlaku					Uzamykateľnosť		Možnosti		→ strana/ internet
		plastový ochranný kôš	kovová nádoba	ručné, otáčaním	poloautomatické	plnoautomatické	externé, plnoautomatické, elektrické	uzatvárací kryt (bez manometra)	integrovaný manometer MS	adaptér pre EN manometer G1/8	adaptér pre EN manometer G1/4	tlakový snímač	otočný ovládač s aretáciou, uzamykateľné s príslušenstvom	otočný ovládač s integrovaným zámkom	tlmiče hluku	smer prítoku sprava doľava	
kód		R	U	M	H	V	E...	VS	AG	A8	A4	AD...	AS	E11	S	Z	
<b>jednotky úpravy vzduchu</b>																	
MSB-FRC	4	■	-	■	-	■	-	-	■	-	-	-	■	-	-	■	msb4
	6	■	■	■	-	■	-	-	■	-	-	-	■	-	-	■	msb6
	9	-	-	-	-	-	-	-	-	-	-	-	-	-	-	-	-
	12	-	-	-	-	-	-	-	-	-	-	-	-	-	-	-	-
<b>kombinácie jednotiek úpravy vzduchu</b>																	
MSB	4	■	■	■	-	■	-	-	■	-	-	-	■	-	-	■	msb4
	6	■	■	■	-	■	-	-	■	-	-	-	■	-	-	■	msb6
	9	-	-	-	-	-	-	-	-	-	-	-	-	-	-	-	-
	12	-	-	-	-	-	-	-	-	-	-	-	-	-	-	-	-
<b>jednotlivé zariadenia</b>																	
filtre s redukčným ventilom MS-LFR	4	■	■	■	■	■	-	■	■	■	■	■	■	■	-	■	ms4-lfr
	6	■	■	■	■	■	■	■	■	-	■	■	■	■	-	■	ms6-lfr
	9	-	■	■	■	■	■	■	■	-	■	■	■	■	-	■	ms9-lfr
	12	-	■	■	-	■	■	■	■	-	■	-	■	■	-	■	ms12-lfr
filter MS-LF	4	■	■	■	■	■	-	-	-	-	-	-	-	-	-	■	ms4-lf
	6	■	■	■	■	■	■	-	-	-	-	-	-	-	-	■	ms6-lf
	9	-	■	■	■	■	■	-	-	-	-	-	-	-	-	■	ms9-lf
	12	-	■	■	-	■	■	-	-	-	-	-	-	-	-	■	ms12-lf
jemné a veľmi jemné filtre MS-LFM	4	■	■	■	■	■	-	-	-	-	-	-	-	-	-	■	ms4-lfm
	6	■	■	■	■	■	■	-	-	-	-	-	-	-	-	■	ms6-lfm
	9	-	■	■	■	■	■	-	-	-	-	-	-	-	-	■	ms9-lfm
	12	-	■	■	-	■	■	-	-	-	-	-	-	-	-	■	ms12-lfm
filter s aktívnym uhlím MS-LFX	4	■	■	-	-	-	-	-	-	-	-	-	-	-	-	■	ms4-lfx
	6	■	■	-	-	-	-	-	-	-	-	-	-	-	-	■	ms6-lfx
	9	-	■	-	-	-	-	-	-	-	-	-	-	-	-	■	ms9-lfx
	12	-	■	-	-	-	-	-	-	-	-	-	-	-	-	■	ms12-lfx
odlučovač vody MS-LWS	4	-	-	-	-	-	-	-	-	-	-	-	-	-	-	-	-
	6	-	■	-	-	■	■	-	-	-	-	-	-	-	-	■	ms6-lws
	9	-	-	-	-	-	-	-	-	-	-	-	-	-	-	-	-
	12	-	-	-	-	-	-	-	-	-	-	-	-	-	-	-	-

# Zaolejovače MS-LOE, rad MS

prehľad dodávok jednotiek úpravy vzduchu, rad MS

FESTO

Typ	Vel'kost'	Pneumatické prípoje v telese	Prípojovacia doska	Rozsah regulovaného tlaku [bar]						Napájacie napätie			
				0,05 ... 0,7	0,05 ... 2,5	0,1 ... 4	0,3 ... 7	0,1 ... 12	0,5 ... 16	24 V DC, prípojovací obrazec podľa EN 175301	24 V DC, prípojovací obrazec M12 podľa DESINA	110 V AC, prípojovací obrazec podľa EN 175301	230 V AC, prípojovací obrazec podľa EN 175301
kód			AG...	D2	D4	D5	D6	D7	D8	V24	V24P	V110	V230
<b>jednotlivé zariadenia</b>													
tlakové regulačné ventily <b>MS-LR</b>		4	G1/8, G1/4	G1/8, G1/4, G3/8	-	-	■	■	■	-	-	-	-
		6	G1/4, G3/8, G1/2	G1/4, G3/8, G1/2, G3/4	-	-	■	■	■	■	-	-	-
		9	G3/4, G1	G1/2, G3/4, G1, G1 1/4, G1 1/2	-	-	■	■	■	■	-	-	-
		12	-	G1, G1 1/4, G1 1/2, G2	-	-	-	■	■	■	-	-	-
tlakové regulačné ventily <b>MS-LRB</b>		4	G1/4	G1/8, G1/4, G3/8	-	-	■	■	■	-	-	-	-
		6	G1/2	G1/4, G3/8, G1/2, G3/4	-	-	■	■	■	■	-	-	-
		9	-	-	-	-	-	-	-	-	-	-	-
		12	-	-	-	-	-	-	-	-	-	-	-
presné tlakové regulačné ventily <b>MS-LRP</b>		4	-	-	-	-	-	-	-	-	-	-	-
		6	G1/4, G3/8, G1/2	G1/4, G3/8, G1/2, G3/4	■	■	■	-	■	-	-	-	-
		9	-	-	-	-	-	-	-	-	-	-	-
presné tlakové regulačné ventily <b>MS-LRPB</b>		4	-	-	-	-	-	-	-	-	-	-	-
		6	G1/2	G1/4, G3/8, G1/2, G3/4	■	■	■	-	■	-	-	-	-
		9	-	-	-	-	-	-	-	-	-	-	-
elektrický redukčný ventil <b>MS-LRE</b>		4	-	-	-	-	-	-	-	-	-	-	-
		6	G1/4, G3/8, G1/2	G1/4, G3/8, G1/2, G3/4	-	-	■	■	■	■	-	-	-
		9	-	-	-	-	-	-	-	-	-	-	-
zaolejovač <b>MS-LOE</b>		4	G1/8, G1/4	G1/8, G1/4, G3/8	-	-	-	-	-	-	-	-	-
		6	G1/4, G3/8, G1/2	G1/4, G3/8, G1/2, G3/4	-	-	-	-	-	-	-	-	-
		9	G3/4, G1	G1/2, G3/4, G1, G1 1/4, G1 1/2	-	-	-	-	-	-	-	-	-
zapínacie ventily <b>MS-EM(1)</b>		4	G1/8, G1/4	G1/8, G1/4, G3/8	-	-	-	-	-	-	-	-	-
		6	G1/4, G3/8, G1/2	G1/4, G3/8, G1/2, G3/4	-	-	-	-	-	-	-	-	-
		9	G3/4, G1	G1/2, G3/4, G1, G1 1/4, G1 1/2	-	-	-	-	-	-	-	-	-
zapínacie ventily <b>MS-EE</b>		4	G1/8, G1/4	G1/8, G1/4, G3/8	-	-	-	-	-	■	-	■	■
		6	G1/4, G3/8, G1/2	G1/4, G3/8, G1/2, G3/4	-	-	-	-	-	■	-	■	■
		9	G3/4, G1	G1/2, G3/4, G1, G1 1/4, G1 1/2	-	-	-	-	-	■	■	■	■
pomalo nábehové ventily <b>MS-DL</b>		4	G1/8, G1/4	G1/8, G1/4, G3/8	-	-	-	-	-	-	-	-	-
		6	G1/4, G3/8, G1/2	G1/4, G3/8, G1/2, G3/4	-	-	-	-	-	-	-	-	-
		9	-	G1, G1 1/4, G1 1/2, G2	-	-	-	-	-	-	-	-	-
pomalo nábehové ventily <b>MS-DE</b>		4	G1/8, G1/4	G1/8, G1/4, G3/8	-	-	-	-	-	■	-	■	■
		6	G1/4, G3/8, G1/2	G1/4, G3/8, G1/2, G3/4	-	-	-	-	-	■	-	■	■
		9	-	G1, G1 1/4, G1 1/2, G2	-	-	-	-	-	■	■	■	■
pomalo nábehové a odvzdušňovacie ventily <b>MS-SV</b>		4	-	-	-	-	-	-	-	-	-	-	-
		6	G1/2	G1/4, G3/8, G1/2, G3/4	-	-	-	-	-	■	-	-	-
		9	-	-	-	-	-	-	-	-	-	-	-
12	-	-	-	-	-	-	-	-	-	-	-		

# Zaolejovače MS-LOE, rad MS

prehľad dodávok jednotiek úpravy vzduchu, rad MS

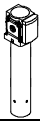



FESTO

Typ	Vel'kosť	Ochrana nádobiek		Indikácia tlaku					Uzamykateľnosť		Možnosti		→ strana/ internet
		plastový ochranný kôš	kovová nádoba	uzatvárací kryt (bez manometra)	integrovaný manometer MS	adaptér pre EN manometer G1/8	adaptér pre EN manometer G1/4	tlakový snímač	otočný ovládač s aretáciou, uzamykateľné s príslušenstvom	otočný ovládač s integrovaným zámkom	tlmiče hluku	smer prietoku sprava doľava	
kód		R	U	VS	AG	A8	A4	AD...	AS	E11	S	Z	
<b>jednotlivé zariadenia</b>													
tlakové regulačné ventily <b>MS-LR</b>	4	-	-	■	■	■	■	■	■	■	-	■	ms4-lr
	6	-	-	■	■	-	■	■	■	■	-	■	ms6-lr
	9	-	-	■	■	-	■	■	■	■	-	■	ms9-lr
	12	-	-	■	■	-	■	-	■	■	-	■	ms12-lr
tlakové regulačné ventily <b>MS-LRB</b>	4	-	-	■	■	■	■	■	■	■	-	■	ms4-lrb
	6	-	-	■	■	-	■	■	■	■	-	■	ms6-lrb
	9	-	-	-	-	-	-	-	-	-	-	-	-
presné tlakové regulačné ventily <b>MS-LRP</b>	4	-	-	-	-	-	-	-	-	-	-	-	-
	6	-	-	■	-	■	■	■	■	■	-	■	ms6-lrp
	9	-	-	-	-	-	-	-	-	-	-	-	-
presné tlakové regulačné ventily <b>MS-LRPB</b>	4	-	-	-	-	-	-	-	-	-	-	-	-
	6	-	-	■	-	■	■	■	■	■	-	■	ms6-lrpb
	9	-	-	-	-	-	-	-	-	-	-	-	-
elektrický redukčný ventil <b>MS-LRE</b>	4	-	-	-	-	-	-	-	-	-	-	-	-
	6	-	-	■	■	-	■	-	-	-	-	■	ms6-lre
	9	-	-	-	-	-	-	-	-	-	-	-	-
zaolejovač <b>MS-LOE</b>	4	■	■	-	-	-	-	-	-	-	-	■	ms4-loe
	6	■	■	-	-	-	-	-	-	-	-	■	ms6-loe
	9	-	■	-	-	-	-	-	-	-	-	■	ms9-loe
	12	-	■	-	-	-	-	-	-	-	-	■	ms12-loe
zapínacie ventily <b>MS-EM(1)</b>	4	-	-	■	■	■	■	■	-	-	■	■	8
	6	-	-	■	■	-	■	■	-	-	■	■	8
	9	-	-	■	■	-	■	-	-	-	■	■	60
	12	-	-	■	■	-	■	-	-	-	■	■	78
zapínacie ventily <b>MS-EE</b>	4	-	-	■	■	■	■	■	-	-	■	■	18
	6	-	-	■	■	-	■	■	-	-	■	■	18
	9	-	-	■	■	-	■	-	-	-	■	■	68
	12	-	-	■	■	-	■	-	-	-	■	■	84
pomalo nábehové ventily <b>MS-DL</b>	4	-	-	■	■	■	■	■	-	-	-	■	30
	6	-	-	■	■	-	■	■	-	-	-	■	30
	9	-	-	-	-	-	-	-	-	-	-	-	-
pomalo nábehové ventily <b>MS-DE</b>	4	-	-	■	■	■	■	■	-	-	-	■	38
	6	-	-	■	■	-	■	■	-	-	-	■	38
	9	-	-	-	-	-	-	-	-	-	-	-	-
pomalo nábehové a odvdzušňovacie ventily <b>MS-SV</b>	4	-	-	-	-	-	-	-	-	-	-	-	-
	6	-	-	■	■	-	■	■	-	-	■	■	48
	9	-	-	-	-	-	-	-	-	-	-	-	-
12	-	-	-	-	-	-	-	-	-	-	-	-	

# Zaolejovače MS-LOE, rad MS

prehľad dodávok jednotiek úpravy vzduchu, rad MS

**FESTO**

Typ	Veľkosť	Pneumatické prípoje v telese	Pripojovacia doska	Rozsah regulovaného tlaku [bar]				Napájacie napätie			
				0,1 ... 4	0,3 ... 7	0,1 ... 12	0,5 ... 16	24 V DC, pripojovací obrazec podľa EN 175301	24 V DC, pripojovací obrazec M12 podľa DESINA	110 V AC, pripojovací obrazec podľa EN 175301	230 V AC, pripojovací obrazec podľa EN 175301
kód			AG...	D5	D6	D7	D8	V24	V24P	V110	V230
<b>jednotlivé zariadenia</b>											
membránový sušič vzduchu <b>MS-LDM1</b> 	4	G <sup>1</sup> / <sub>8</sub> , G <sup>1</sup> / <sub>4</sub>	G <sup>1</sup> / <sub>8</sub> , G <sup>1</sup> / <sub>4</sub> , G <sup>3</sup> / <sub>8</sub>	-	-	-	-	-	-	-	-
	6	G <sup>1</sup> / <sub>4</sub> , G <sup>3</sup> / <sub>8</sub> , G <sup>1</sup> / <sub>2</sub>	G <sup>1</sup> / <sub>4</sub> , G <sup>3</sup> / <sub>8</sub> , G <sup>1</sup> / <sub>2</sub> , G <sup>3</sup> / <sub>4</sub>	-	-	-	-	-	-	-	-
	9	-	-	-	-	-	-	-	-	-	-
	12	-	-	-	-	-	-	-	-	-	-
rozbočovacie moduly <b>MS-FRM</b> 	4	G <sup>1</sup> / <sub>8</sub> , G <sup>1</sup> / <sub>4</sub>	G <sup>1</sup> / <sub>8</sub> , G <sup>1</sup> / <sub>4</sub> , G <sup>3</sup> / <sub>8</sub>	-	-	-	-	-	-	-	-
	6	G <sup>1</sup> / <sub>4</sub> , G <sup>3</sup> / <sub>8</sub> , G <sup>1</sup> / <sub>2</sub>	G <sup>1</sup> / <sub>4</sub> , G <sup>3</sup> / <sub>8</sub> , G <sup>1</sup> / <sub>2</sub> , G <sup>3</sup> / <sub>4</sub>	-	-	-	-	-	-	-	-
	9	G <sup>3</sup> / <sub>4</sub> , G1	G <sup>1</sup> / <sub>2</sub> , G <sup>3</sup> / <sub>4</sub> , G1, G1 <sup>1</sup> / <sub>4</sub> , G1 <sup>1</sup> / <sub>2</sub>	-	-	-	-	-	-	-	-
	12	-	G1, G1 <sup>1</sup> / <sub>4</sub> , G1 <sup>1</sup> / <sub>2</sub> , G2	-	-	-	-	-	-	-	-
rozdeľovacie bloky <b>MS-FRM-FRZ</b> 	4	G <sup>1</sup> / <sub>4</sub>	-	-	-	-	-	-	-	-	-
	6	G <sup>1</sup> / <sub>2</sub>	-	-	-	-	-	-	-	-	-
	9	-	-	-	-	-	-	-	-	-	-
	12	-	-	-	-	-	-	-	-	-	-
prietokové snímače <b>SFAM</b> 	4	-	-	-	-	-	-	-	-	-	-
	6	G <sup>1</sup> / <sub>2</sub>	G <sup>1</sup> / <sub>2</sub>	-	-	-	-	-	-	-	-
	9	-	-	-	-	-	-	-	-	-	-
	12	-	-	-	-	-	-	-	-	-	-

# Zaolejovače MS-LOE, rad MS

prehľad dodávok jednotiek úpravy vzduchu, rad MS

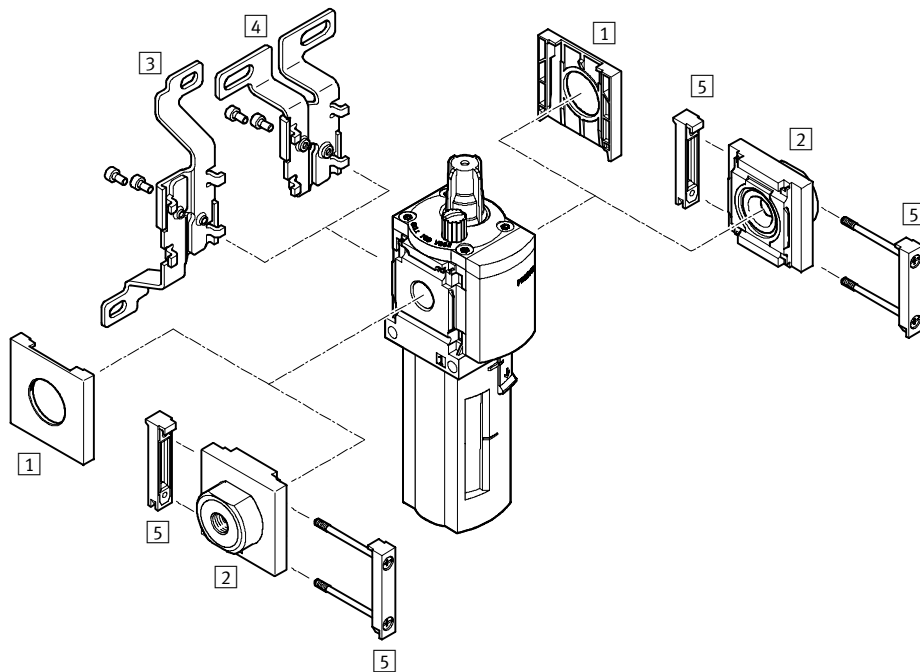
**FESTO**


Typ	Vel'kost'	Ochrana nádobiek		Indikácia tlaku					Spínaný výstup		Možnosti		→ strana/ internet
		plastový ochranný kôš	kovová nádoba	uzatvárací kryt (bez manometra)	integrovateľný manometer MS	adaptér pre EN manometer G1/8	adaptér pre EN manometer G1/4	tlakový snímač	2x PNP alebo NPN, 1 analógový výstup 4 ... 20 mA	2x PNP alebo NPN, 1 analógový výstup 0 ... 10 V	tlmiče hluku	smer prietoku sprava doľava	
kód		R	U	VS	AG	A8	A4	AD...	2SA	2SV	S	Z/R	
<b>jednotlivé zariadenia</b>													
membránový sušič vzduchu <b>MS-LDM1</b>	4	-	■	-	-	-	-	-	-	-	-	■	ms4-ldm1
	6	-	■	-	-	-	-	-	-	-	-	■	ms6-ldm1
	9	-	-	-	-	-	-	-	-	-	-	-	-
	12	-	-	-	-	-	-	-	-	-	-	-	-
rozbočovacie moduly <b>MS-FRM</b>	4	-	-	■	■	■	■	■	-	-	-	■	ms4-frm
	6	-	-	■	■	-	■	■	-	-	-	■	ms6-frm
	9	-	-	■	■	-	■	■	-	-	-	■	ms9-frm
	12	-	-	■	-	-	-	-	-	-	-	-	ms12-frm
rozdeľovacie bloky <b>MS-FRM-FRZ</b>	4	-	-	-	-	-	-	-	-	-	-	■	ms4-frm
	6	-	-	-	-	-	-	-	-	-	-	■	ms6-frm
	9	-	-	-	-	-	-	-	-	-	-	-	-
	12	-	-	-	-	-	-	-	-	-	-	-	-
prietokové snímače <b>SFAM</b>	4	-	-	-	-	-	-	-	■	■	-	■	-
	6	-	-	-	-	-	-	-	■	■	-	■	sfam
	9	-	-	-	-	-	-	-	-	-	-	-	-
	12	-	-	-	-	-	-	-	-	-	-	-	-

# Zaolejovače MS4/MS6-LOE, rad MS

prehľad príslušenstva

**FESTO**



-  - upozornenie  
 ďalšie príslušenstvo:  
 - Modulový konektor pre kombináciu s veľkosťou MS4/MS6 alebo veľkosťou MS9  
 → internet: amv, rmv, armv  
 - adaptér pre montáž na profil  
 → internet: ipm-80, ipm-40-80, ipm-80-80

Upevňovacie prvky a príslušenstvo					
	jednotlivé zariadenie		kombinácia		→ strana/internet
	bez pripojovacej dosky	s pripojovacou doskou	bez pripojovacej dosky	s pripojovacou doskou	
1	uzatvárací kryt MS4/6-END	■	-	■	ms4-end, ms6-end
2	pripojovacia doska MS4/6-AG...	-	■	-	ms4-ag, ms6-ag
3	upevňovací uholník MS4/6-WB	■	■	-	ms4-wb, ms6-wb
4	upevňovací uholník MS4-WBM	■	■	-	ms4-wbm
5	modulový konektor MS4/6-MV	-	■	■	ms4-mv, ms6-mv
-	upevňovací uholník MS4/6-WP/WPB/WPE/WPM	-	■	■	ms4-wp, ms6-wp



# Zaolejovače MS4/MS6-LOE, rad MS

legenda k typovému označeniu

		MS	6	-	LOE	-	1/4	-	U
<b>rad</b>									
MS	jednotka úpravy vzduchu, štandardná								
<b>veľkosť</b>									
4	rozmer rastra 40 mm								
6	rozmer rastra 62 mm								
<b>funkcia údržby</b>									
LOE	zaolejovač								
<b>pripojovací rozmer</b>									
MS4									
1/8	závit G1/8								
1/4	závit G1/4								
MS6									
1/4	závit G1/4								
3/8	závit G3/8								
1/2	závit G1/2								
<b>ochrana nádobiek</b>									
R	plastový ochranný kôš								
U	kovová nádoba								

Ďalšie varianty si môžete objednať zo stavebnice výrobkov → 13

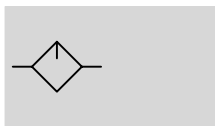
- pripojovacie dosky
- spôsob upevnenia
- alternatívny smer prietoku


# Zaolejovače MS4/MS6-LOE, rad MS

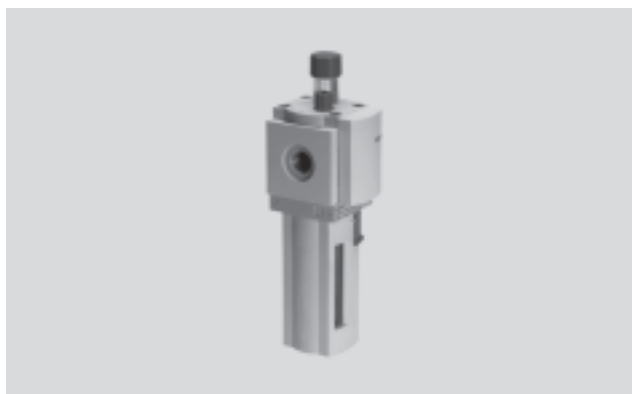
údajový list

FESTO

funkcia



-  - prietok  
1 100 ... 7 200 l/min
-  - teplotný rozsah  
-10 ... +60 °C
-  - vstupný tlak  
1 ... 16 bar



Proporcionálny zaolejovač privádza do stlačeného vzduchu presne nastavené množstvo oleja.

Pokles tlaku, ku ktorému dochádza pri prietoku cez Venturiho dýzu, sa využíva k preprave oleja zo zásobníka až ku krytu pre odkvapkávanie. Odtiaľ

je kvapka oleja odvádzaná do vzduchového kanálika, tesne za proporcionálnym ventilom, kde je rozprášená. Podiel olejovej hmly je úmerný množstvu pretekajúceho vzduchu.

- proporcionálny zaolejovač s presným dávkovaním oleja
- zabraňuje opotrebovaniu veľmi namáhaných pohonov
- vysoká priepustnosť\*
- jednoduché a rýchle doplnenie oleja aj počas prevádzky (pod tlakom)

Pre zariadenia Festo odporúčame nasledujúce oleje:

rozsah viskozity podľa ISO 3448, ISO trieda VG 32

32 mm<sup>2</sup>/s (= cSt) pri 40°C

■ špeciálny olej Festo OFSW-32  
→ 28

■ ARAL Vitam GF 32

■ BP Energol HLP 32

■ Esso Nuto H 32

■ Mobil DTE 24

■ Shell Tellus Oil DO 32

Všeobecné technické údaje					
veľkosť	MS4		MS6		
pneumatický prípoj 1, 2	G <sup>1</sup> / <sub>8</sub>	G <sup>1</sup> / <sub>4</sub>	G <sup>1</sup> / <sub>4</sub>	G <sup>3</sup> / <sub>8</sub>	G <sup>1</sup> / <sub>2</sub>
konštrukcia	proporcionálny štandardný zaolejovač vytvárajúci olejovú hmlu				
spôsob upevnenia	s príslušenstvom				
	zapojenie do vedenia				
montážna poloha	zvislá ±5°				
ochrana nádobiek	plastový ochranný kôš				
	integrovaný ako kovová nádoba				
minimálny prietok pre funkciu zaolejovača [l/min]	40		50		
max. množstvo oleja [cm <sup>3</sup> ]	30 (s plastovým ochranným košom) 36 (s kovovou nádobou)		75 (s plastovým ochranným košom) 80 (s kovovou nádobou)		

\* - Upozornenie: Tento výrobok zodpovedá norme ISO 1179-1 a ISO 228-1.

Nominálny prietok q <sub>N</sub> [l/min]					
veľkosť	MS4		MS6		
pneumatický prípoj	G <sup>1</sup> / <sub>8</sub>	G <sup>1</sup> / <sub>4</sub>	G <sup>1</sup> / <sub>4</sub>	G <sup>3</sup> / <sub>8</sub>	G <sup>1</sup> / <sub>2</sub>
v hlavnom smere prietoku 1 → 2	1 100	2 200	2 500	5 300	7 200

Prevádzkové podmienky a podmienky okolia		
veľkosť	MS4	MS6
vstupný tlak [bar]	1 ... 12	1 ... 16
prevádzkové médium	filtrovaný stlačený vzduch a inertné plyny, mazaný alebo nemazaný, jemnosť filtrovania 40 μm	
teplota okolia [°C]	-10 ... +60	0 ... +60
teplota média [°C]	-10 ... +60	0 ... +60
skladovacia teplota [°C]	-10 ... +60	-10 ... +60
odolnosť proti korózii KBK <sup>(1)</sup>	2	

1) Trieda odolnosti proti korózii 2 podľa normy Festo 940 070

Konštrukčné diely s miernymi nárokmi na odolnosť proti korózii. Vonkajšie viditeľné časti s požiadavkami predovšetkým na vzhľad povrchu, ktorý je vystavený priamemu kontaktu s okolitou pre priemysel bežnou atmosférou prípadne kontaktu s médiami, ako sú chladiace látky a mazivá.

# Zaolejovače MS4/MS6-LOE, rad MS

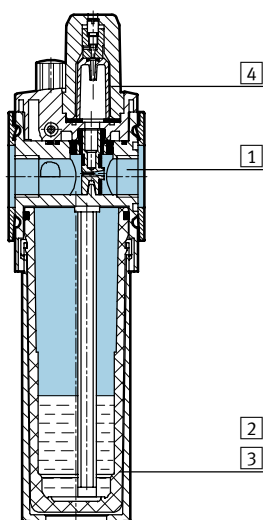
údajový list

FESTO

Hmotnosti [g]		
veľkosť	MS4	MS6
zaolejovač s plastovým ochranným košom R	194	600
zaolejovač s kovovou nádobou U	354	810

## Materiály

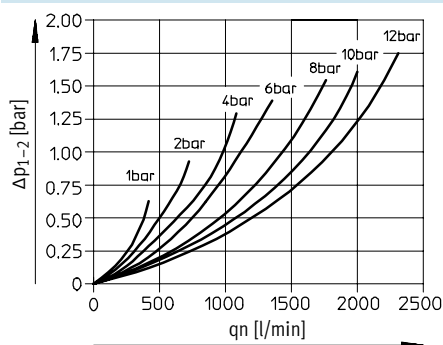
funkčný rez



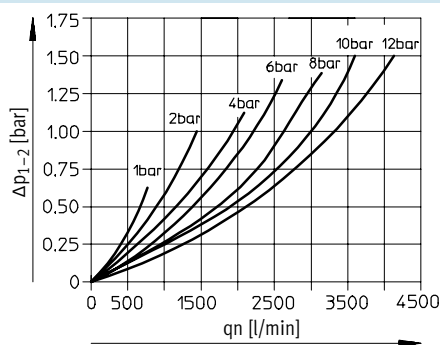
Zaolejovač		
1	teleso	hliníkový tlakový odliatok
2	plastový ochranný kôš	PC
3	kovová nádoba priehľadné okienko	hliník PA
4	výčnelok zaolejovača	PC
-	tesnenia	NBR
poznámka o materiáli		v zmysle RoHS

## Normálny menovitý prietok $q_n$ v závislosti od tlakovej diferencie $\Delta p_{1-2}$

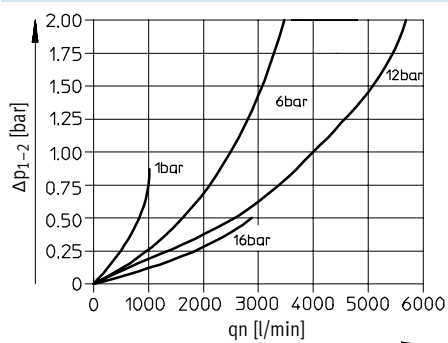
MS4-LOE-1/8



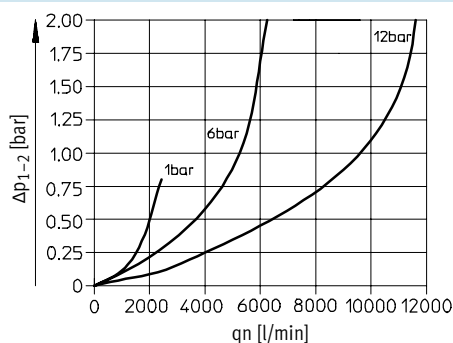
MS4-LOE-1/4



MS6-LOE-1/4



MS6-LOE-3/8



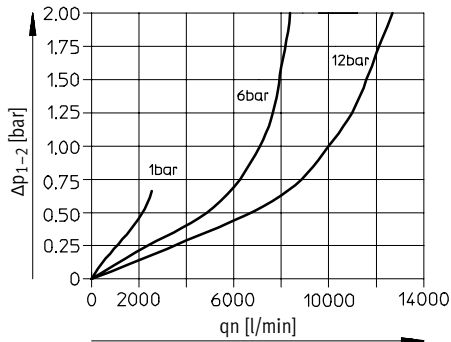
# Zaolejovače MS4/MS6-LOE, rad MS

údajový list

FESTO

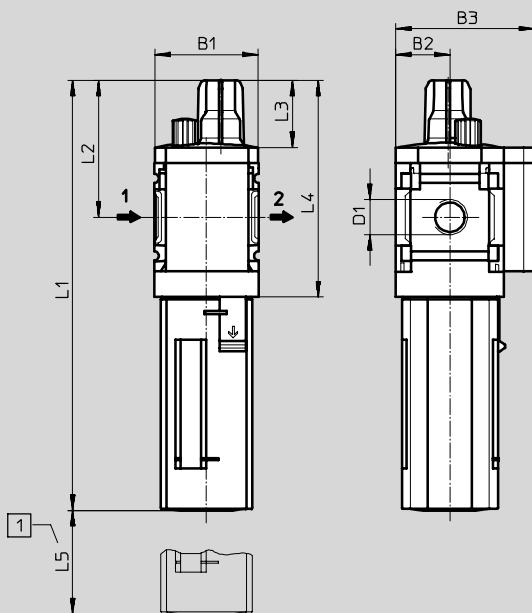
## Normálny menovitý prietok $q_n$ v závislosti od tlakovej diferencie $\Delta p_{1-2}$

MS6-LOE-1/2



## Rozmery – štandard

st'ahovanie CAD modelov → [www.festo.sk/engineering](http://www.festo.sk/engineering)



1 montážny rozmer

→ smer prietoku

typ	B1	B2	B3	D1	L1 ochranný kôš		L2	L3	L4	L5
					plast	kov				
MS4-LOE-1/8	42	21	54	G1/8	166,6	184,9	53	26	84	80
MS4-LOE-1/4				G1/4						
MS6-LOE-1/4	62	31	76	G1/4	215,7	222	66	27	111	130
MS6-LOE-3/8				G3/8						
MS6-LOE-1/2				G1/2						

UPOZORNENIE: Tento výrobok zodpovedá norme ISO 1179-1 a ISO 228-1.

## Typové označenie

veľkosť	prípoje	plastový ochranný kôš		kovová nádoba	
		č. dielu	typ	č. dielu	typ
MS4	G1/8	529413	MS4-LOE-1/8-R	535791	MS4-LOE-1/8-U
	G1/4	529411	MS4-LOE-1/4-R	535790	MS4-LOE-1/4-U
MS6	G1/4	529779	MS6-LOE-1/4-R	529781	MS6-LOE-1/4-U
	G3/8	529783	MS6-LOE-3/8-R	529785	MS6-LOE-3/8-U
	G1/2	529775	MS6-LOE-1/2-R	529777	MS6-LOE-1/2-U

# Zaolejovače MS4/MS6-LOE, rad MS

typové označenie – stavebnica výrobkov

FESTO

M Minimálne údaje						O Možnosti	
č. stavebnice	rad	veľkosť	funkcia	prípojovací rozmer	nádoba	spôsob upevnenia	alternatívny smer prietoku
527701 527674	MS	4 6	LOE	1/8, 1/4, 3/8, 1/2, AGA, AGB, AGC, AGD, AGE	R U	WP WPM WB WBM	Z
<b>príklad objednávky</b> 527701	MS	4	- LOE	- AGB	- R	- WP	- Z

Tabuľka pre objednávku							
rozmer rastra	[mm]	40	62	podmienky	kód	zadanie	kódu
M č. stavebnice		527701	527674				
rad		štandard			MS		MS
veľkosť		4	6		...		
funkcia		zaolejovač			-LOE		-LOE
prípojovací rozmer	závit G1/8	-			-1/8		
	závit G1/4		závit G1/4		-1/4		
	-		závit G3/8		-3/8		
	-		závit G1/2		-1/2		
	prípojovacia doska G1/8	-			-AGA		
	prípojovacia doska G1/4		prípojovacia doska G1/4		-AGB		
	prípojovacia doska G3/8		prípojovacia doska G3/8		-AGC		
	-		prípojovacia doska G1/2		-AGD		
nádoba		plastová nádoba s plastovým ochranným košom			-R		
		kovová nádoba			-U		
O spôsob upevnenia	upevňovací uholník			1	-WP		
	upevňovací uholník			1	-WPM		
	upevňovací uholník				-WB		
	upevňovací uholník				-WBM		
alternatívny smer prietoku		smer prietoku sprava doľava			-Z		

1 WP, WPM iba s prípojovacou doskou AGA, AGB, AGC, AGD alebo AGE

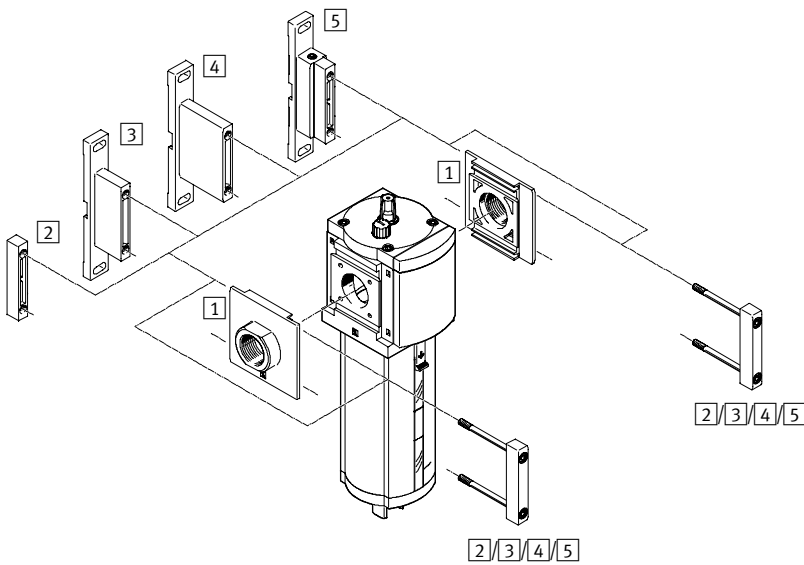
prenosový kód objednávky

	MS		-	LOE		-			-			-		
--	----	--	---	-----	--	---	--	--	---	--	--	---	--	--

## Zaolejovače MS9-LOE, rad MS

prehľad príslušenstva

FESTO



⚠ upozornenie

d'alsie príslušenstvo:

– modulový konektor pre kombináciu s radom MS6, MS9 alebo MS12

→ internet: rmv, armv

Upevňovacie prvky a príslušenstvo					
	jednotlivé zariadenie		kombinácia	→ strana/internet	
	bez pripojovacieho závit	s pripojovacím závitom 3/4 oder 1			
1	pripojovacia doska MS9-AG...	■	–	■	ms9-ag
2	modulový konektor MS9-MV	■	–	■	ms9-mv
3	upevňovací uholník MS9-WP	■	■	■	ms9-wp
4	upevňovací uholník MS9-WPB	■	■	■	ms9-wp
5	upevňovací uholník MS9-WPM	■	–	■	ms9-wp

## Zaolejovače MS9-LOE, rad MS

legenda k typovému označeniu

		MS	9	-	LOE	-	G	-	U
<b>rad</b>									
MS	jednotka úpravy vzduchu, štandardná								
<b>veľkosť</b>									
9	rozmer rastra 90 mm								
<b>funkcia údržby</b>									
LOE	zaolejovač								
<b>pneumatický prípoj</b>									
G	modul bez pripojovacieho závitú, bez pripojovacej dosky								
<b>ochrana nádobiek</b>									
U	integrováný ako kovová nádoba								

Ďalšie varianty si môžete objednať zo stavebnice výrobkov → 20

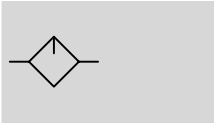
- pripojovací závit
- pripojovacie dosky
- spôsob upevnenia
- alternatívny smer prietoku


## Zaolejovače MS9-LOE, rad MS

údajový list

**FESTO**

funkcia



-  - prietok  
15 000 ... 20 000 l/min
-  - teplotný rozsah  
-10 ... +60 °C
-  - prevádzkový tlak  
1 ... 16 bar



Proporcionálny zaolejovač privádza do stlačeného vzduchu presne nastavené množstvo oleja.

Pokles tlaku, ku ktorému dochádza pri prietoku cez Venturiho dýzu, sa využíva k preprave oleja zo zásobníka až

ku krytu pre odkvapkávanie. Odtiaľ je kvapka oleja odvádzaná do vzduchového kanálika, tesne za proporcionálnym ventilom, kde je rozprášená. Podiel olejovej hmly je úmerný množstvu pretekajúceho vzduchu.

- proporcionálny zaolejovač s presným dávkovaním oleja
- filtrovanie oleja cez integrovaný sintrovaný filter
- zabraňuje opotrebovaniu veľmi namáhaných pohonov
- vysoká priepustnosť
- jednoduché a rýchle doplnenie oleja aj počas prevádzky (pod tlakom)

Pre zariadenia Festo odporúčame nasledujúce oleje:  
rozsah viskozity podľa ISO 3448, ISO trieda VG 32  
32 mm<sup>2</sup>/s (= cSt) pri 40 °C

- špeciálny olej Festo OFSW-32 → 28
- ARAL Vitam GF 32
- BP Energol HLP 32
- Esso Nuto H 32
- Mobil DTE 24
- Shell Tellus Oil DO 32

Všeobecné technické údaje				
veľkosť	MS9			
pneumatický prípoj 1, 2	G3/4	G1	G1/2 ... G1 1/2 (s prípojovacou doskou AG...)	– (bez prípojovacieho závitú G)
konštrukcia	proporcionálny štandardný zaolejovač vytvárajúci olejovú hmlu			
spôsob upevnenia	s príslušenstvom			
	zapojenie do vedenia			
montážna poloha	zvislá ±5°			
ochrana nádobiek	integrovaná ako kovová nádoba			
minimálny prietok pre funkciu zaolejovača [l/min]	100			
max. množstvo oleja [ml]	490			

Upozornenie: Tento výrobok zodpovedá norme ISO 1179-1 a ISO 228-1.

Nominálny prietok q <sub>N</sub> <sup>1)</sup> [l/min]					
pneumatický prípoj	prípojovacia doska AGD	závit G3/4 alebo prípojovacia doska AGE	závit G1 alebo prípojovacia doska AGF	prípojovacia doska AGG	prípojovacia doska AGH
v hlavnom smere prietoku 1 → 2	8 500	15 000	23 000	26 000	27 000

1) merané pri p<sub>1</sub> = 6 bar a Δp = 1 bar



# Zaolejovače MS9-LOE, rad MS

údajový list

Prevádzkové podmienky a podmienky okolia	
prevádzkový tlak [bar]	1 ... 16
prevádzkové médium	kvalita stlačeného vzduchu 5.7. – podľa DIN ISO 8573-1
teplota okolia [°C]	-10 ... +60
teplota média [°C]	-10 ... +60
skladovacia teplota [°C]	-10 ... +60
odolnosť proti korózii KBK <sup>1)</sup>	2

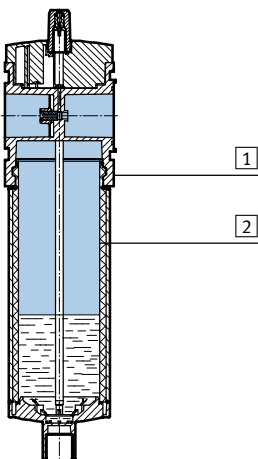
1) Trieda odolnosti proti korózii 2 podľa normy Festo 940 070

Konštrukčné diely s miernymi nárokmi na odolnosť proti korózii. Vonkajšie viditeľné časti s požiadavkami predovšetkým na vzhľad povrchu, ktorý je vystavený priamemu kontaktu s okolitou pre priemysel bežnou atmosférou prípadne kontaktu s médiami, ako sú chladiace látky a mazivá.

Hmotnosti [g]	
zaolejovač	2 000

## Materiály

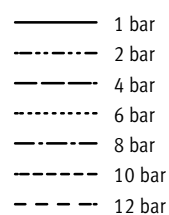
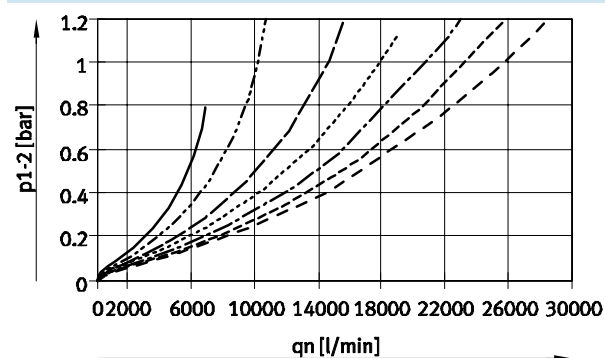
funkčný rez



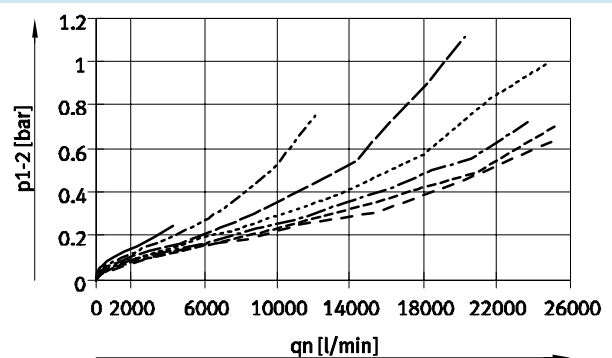
Zaolejovač	
1 teleso	hliníkový tlakový odliatok
2 nádoba	hliníková tvárna zliatina
– priehľadné okienko	PA
– kryt	spevnený PA
– prípojovacia doska, modulový konektor, upevňovací uholník	hliníkový tlakový odliatok
– tesnenia	NBR
poznámka o materiáli	v zmysle RoHS

## Normálny prietok qn v závislosti od tlakovej diferencie p1-2

MS9-LOE-¾/AGE, pneumatický prípoj G¾



MS9-LOE-1/AGF, pneumatický prípoj G1



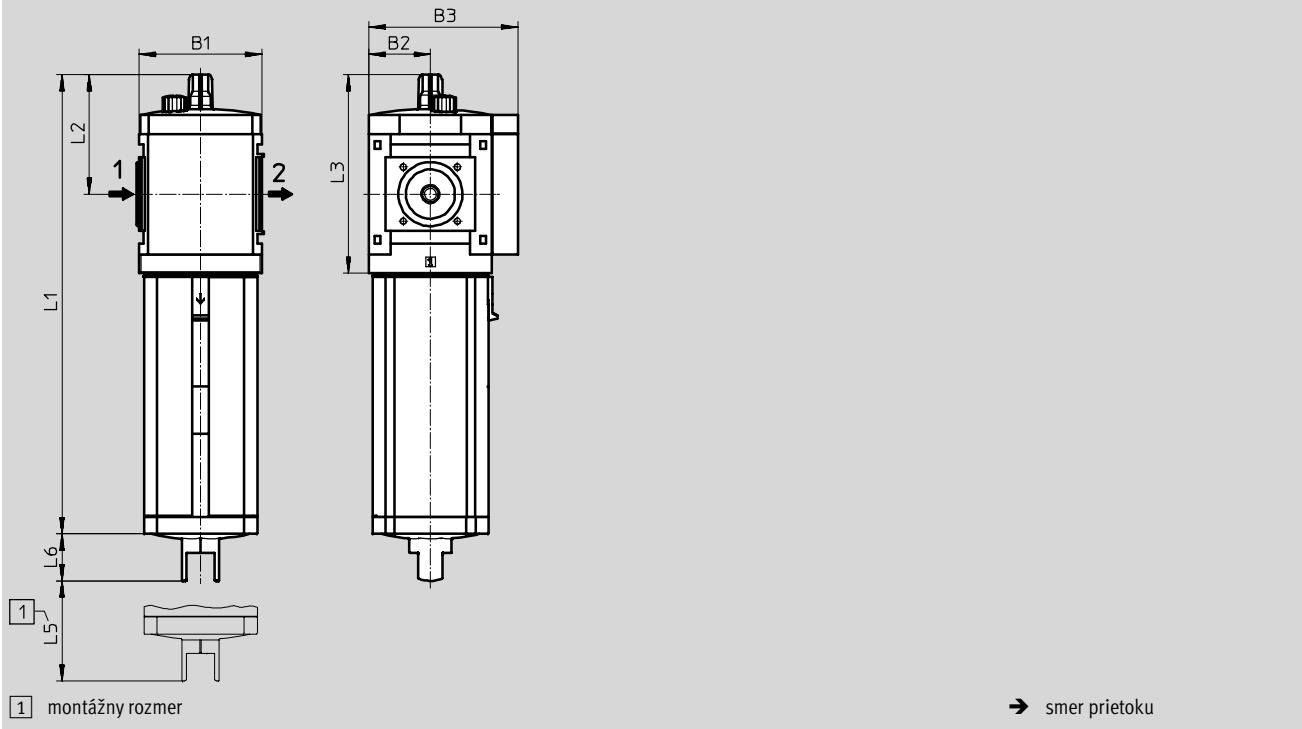
# Zaolejovače MS9-LOE, rad MS

údajový list

Rozmery – základný typ

st'ahovanie CAD modelov → [www.festo.sk/engineering](http://www.festo.sk/engineering)

bez pripojovacieho závitu G



typ	B1	B2	B3	L1	L2	L3	L5 min.	L6
MS9-LOE-G	90	45	109	336,3	87	145	225	34,5

# Zaolejovače MS9-LOE, rad MS

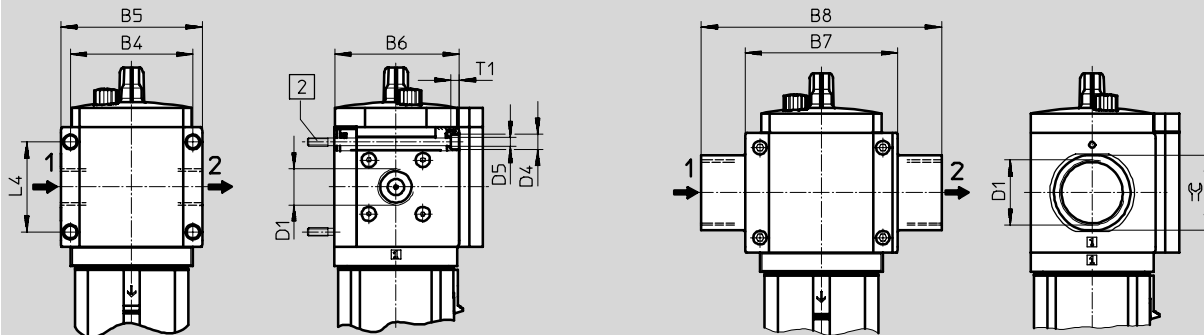
údajový list

## Rozmery – pripojovací závit/pripojovací deska

st'ahovanie CAD modelov → [www.festo.sk/engineering](http://www.festo.sk/engineering)

s pripojovacím závitom 3/4 alebo 1

s pripojovacou doskou AG...



2 upevňovacia skrutka M6 x min. 90 podľa DIN 912 (nie je súčasťou dodávky) pre montáž na stenu bez upevňovacieho uholníka

→ smer prietoku

typ	B4	B5	B6	B7	B8	D1	D4 Ø	D5 Ø	L4	T1	≅
MS9-LOE-3/4	90	104	91,5	-	-	G3/4	11	6,5	66	6	-
MS9-LOE-1						G1					
MS9-LOE-AGD	-	-	-	112	132	G1/2	-	-	-	-	30
MS9-LOE-AGE					132	G3/4					36
MS9-LOE-AGF					142	G1					41
MS9-LOE-AGG					162	G1 1/4					50
MS9-LOE-AGH					176	G1 1/2					55

· || · Upozornenie: Tento výrobok zodpovedá norme ISO 1179-1 a ISO 228-1.

## Typové označenie

veľkosť	pripoje	č. dielu	typ
MS9	-	564144	MS9-LOE-G-U

## Zaolejovače MS9-LOE, rad MS

typové označenie – stavebnica výrobkov

**FESTO**

M Minimálne údaje					O Možnosti		
č. stavebnice	rad	veľkosť	funkcia	prípojovací rozmer	nádoba	spôsob upevnenia	alternatívny smer prietoku
562533	MS	9	LOE	¾, 1, AGD, AGE, AGF, AGG, AGH, G	U	WP, WPM, WPB	Z
<b>príklad objednávky</b>							
562533	MS	9	- LOE	- AGD	- U	- WP	

Tabuľka pre objednávku		rozmer rastra	[mm]	90	podmienky	kód	zadanie kódu
M	č. stavebnice	562533					
	rad	jednotka úpravy vzduchu, štandardná				MS	MS
	veľkosť	9				9	9
	funkcia	zaolejovač				-LOE	-LOE
	prípojovací rozmer	závit G¾				-¾	
		závit G1				-1	
		prípojovacia doska G½				-AGD	
		prípojovacia doska G¾				-AGE	
		prípojovacia doska G1				-AGF	
		prípojovacia doska G1¼				-AGG	
		prípojovacia doska G1½				-AGH	
		modul bez prípojovacieho závitú, bez prípojovacej dosky				-G	
	nádoba	kovová nádoba				-U	-U
O	spôsob upevnenia	upevňovací uholník			1	-WP	
		upevňovací uholník			1	-WPM	
		upevňovací uholník pre väčšiu vzdialenosť od steny			1	-WPB	
	alternatívny smer prietoku	smer prietoku sprava doľava				-Z	

1 WP, WPM, WPB nie s modulom G

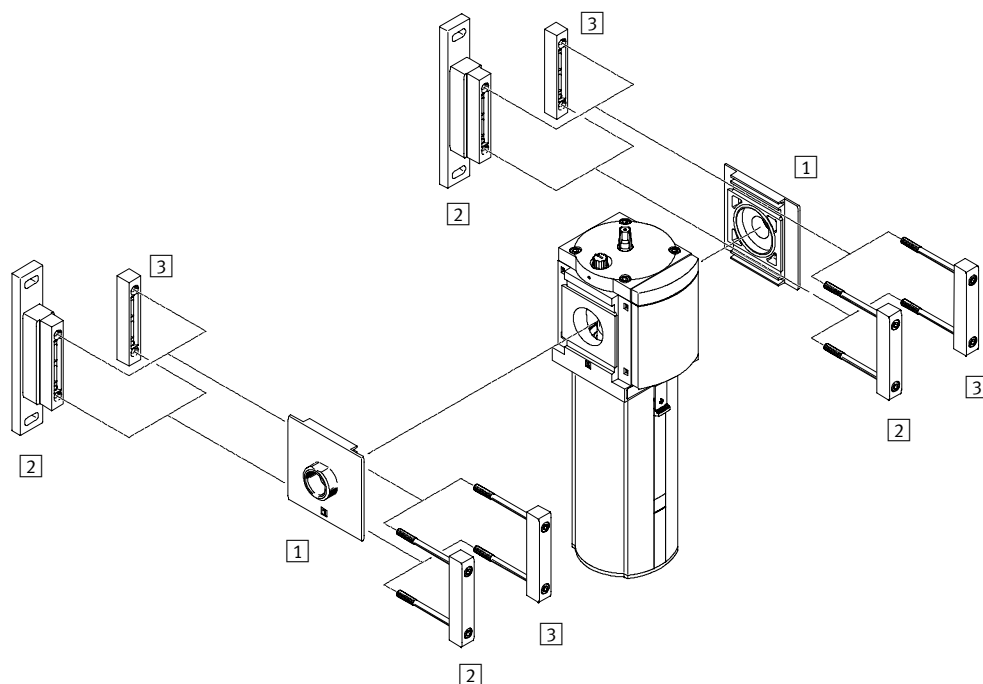
prenosový kód objednávky


562533	MS	9	- LOE	-		- U	-		-	
--------	----	---	-------	---	--	-----	---	--	---	--

# Zaolejovače MS12-LOE, rad MS

prehľad príslušenstva

**FESTO**

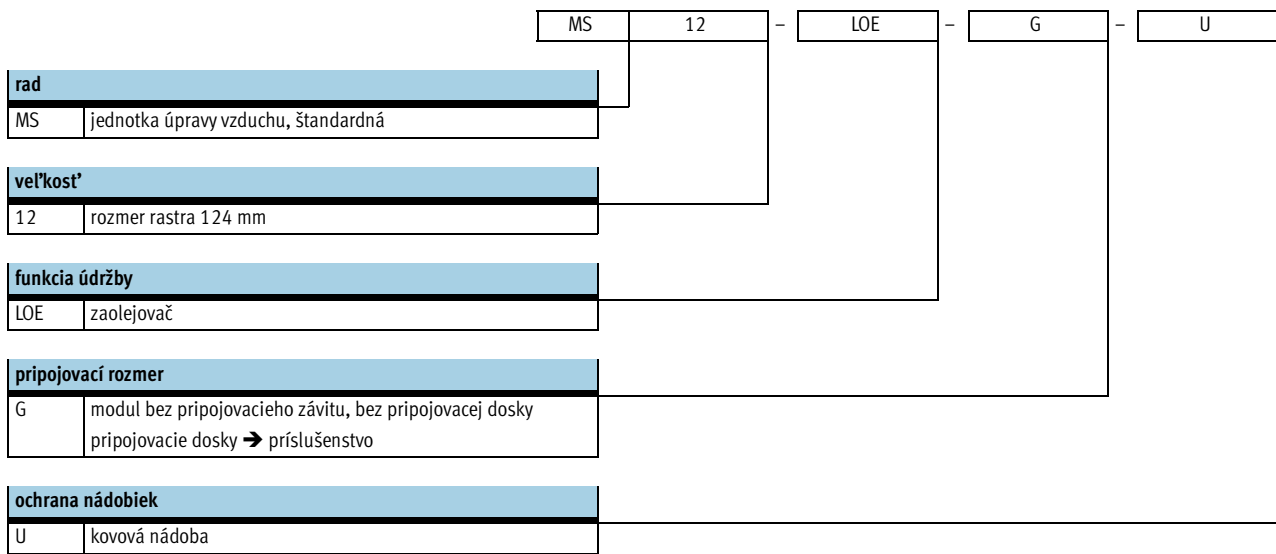


-  - upozornenie  
 ďalšie príslušenstvo:  
 - modulový konektor pre kombináciu s radom MS9  
 → internet: armv

Upevňovacie prvky a príslušenstvo		→ strana/internet
1	pripojovacia doska MS12-AG...	ms12-ag
2	upevňovací uholník MS12-WP	ms12-wp
3	modulový konektor MS12-MV	ms12-mv

## Zaolejovače MS12-LOE, rad MS

legenda k typovému označeniu



Ďalšie varianty si môžete objednať zo stavebnice výrobkov → 27

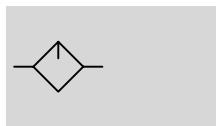
- pripojovacie dosky
- spôsob upevnenia
- alternatívny smer prietoku

# Zaolejovače MS12-LOE, rad MS

údajový list

FESTO

funkcia



- - prietok  
20 000 ... 22 000 l/min

- - teplotný rozsah  
0 ... 60 °C

- - vstupný tlak  
1 ... 16 bar

- - [www.festo.sk](http://www.festo.sk)  
menu  
Podpora/Náhradné diely

sady dielov podliehajúcich  
opotrebovaniu  
→ 26



Proporcionálny zaolejovač privádza do stlačeného vzduchu presne nastavené množstvo oleja.

Pokles tlaku, ku ktorému dochádza pri prietoku cez Venturiho dýzu, sa využíva k preprave oleja zo zásobníka až

ku krytu pre odkvapkávanie. Odtiaľ je kvapka oleja odvádzaná do vzduchového kanálika, tesne za proporcionálnym ventilom, kde je rozprášaná. Podiel olejovej hmly je úmerný množstvu pretekajúceho vzduchu.

- proporcionálny zaolejovač s presným dávkovaním oleja
- zabraňuje opotrebovaniu veľmi namáhaných pohonov
- vysoká priepustnosť\*
- jednoduché a rýchle doplnenie oleja aj počas prevádzky (pod tlakom)

Pre zariadenia Festo odporúčame nasledujúce oleje:  
rozsah viskozity podľa ISO 3448, ISO trieda VG 32  
32 mm<sup>2</sup>/s (= cSt) pri 40 °C

- špeciálny olej Festo OFSW-32 → 28
- ARAL Vitam GF 32
- BP Energol HLP 32
- Esso Nuto H 32
- Mobil DTE 24
- Shell Tellus Oil DO 32

## Všeobecné technické údaje

pneumatický prípoj 1, 2 <sup>1)</sup>	G1	G1¼	G1½	G2
konštrukcia	proporcionálny štandardný zaolejovač vytvárajúci olejovú hmlu			
spôsob upevnenia	s príslušenstvom zapojenie do vedenia			
montážna poloha	zvislá ±5°			
ochrana nádobiek	kovová nádoba			
minimálny prietok [l/min] pre funkciu zaolejovača	≤400			
max. množstvo oleja [cm <sup>3</sup> ]	1 500			

1) V závislosti od zvolenej pripojovacej dosky je nutné príslušenstvo objednávať osobitne → Internet: ms12-ag  
- - Upozornenie: Tento výrobok zodpovedá norme ISO 1179-1 a ISO 228-1.

## Nominálny prietok q<sub>N</sub><sup>1)</sup> [l/min]

pneumatický prípoj	G1	G1¼	G1½	G2
v hlavnom smere prietoku 1 → 2	20 000	20 500	21 000	22 000

1) V závislosti od zvolenej pripojovacej dosky je nutné príslušenstvo objednávať osobitne → internet: ms12-ag  
merané pri p<sub>1</sub> = 6 bar a Δp = 0,5 bar

# Zaolejovače MS12-LOE, rad MS

údajový list

FESTO

## Prevádzkové podmienky a podmienky okolia

vstupný tlak	[bar]	1 ... 16
prevádzkové médium		stlačený vzduch, trieda kvality vzduchu 5.7.– podľa DIN ISO 8573-1
teplota okolia	[°C]	0 ... +60
teplota média	[°C]	0 ... +60
skladovacia teplota	[°C]	-10 ... +60
odolnosť proti korózii	KBK <sup>1)</sup>	2

1) Trieda odolnosti proti korózii 2 podľa normy Festo 940 070

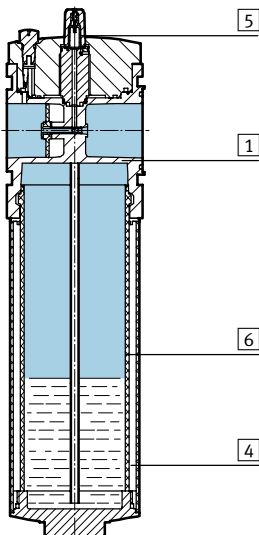
Konštrukčné diely s miernymi nárokmi na odolnosť proti korózii. Vonkajšie viditeľné časti s požiadavkami predovšetkým na vzhľad povrchu, ktorý je vystavený priamemu kontaktu s okolitou pre priemysel bežnou atmosférou prípadne kontaktu s médiami, ako sú chladiace látky a mazivá.

## Hmotnosti [g]

zaolejovač s kovovou nádobou U	6 500
--------------------------------	-------

## Materiály

funkčný rez



Zaolejovač		
1	teleso	hliníkový tlakový odliatok
4	kovová nádoba	hliník/polyamid
5	výčnelok zaolejovača	polykarbonát
6	priezor kovovej nádoby	polyamid
-	tesnenia	nitrilový kaučuk

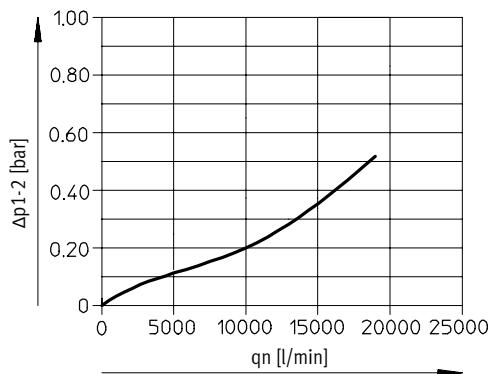


# Zaolejovače MS12-LOE, rad MS

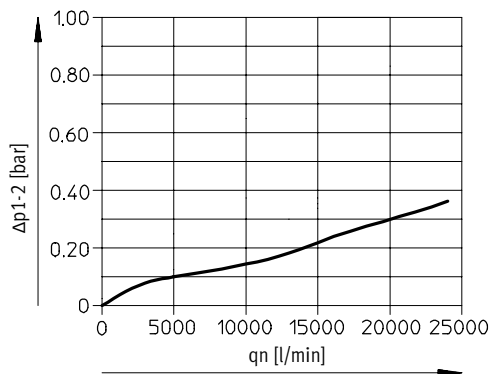
údajový list

## Normálny menovitý prietok $q_n$ v závislosti od tlakovej diferencie $\Delta p_{1-2}$

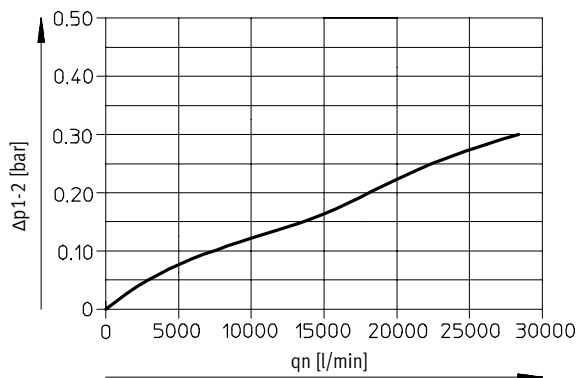
s prípojovacou doskou MS12-AGF  
pneumatické pripojenie G1



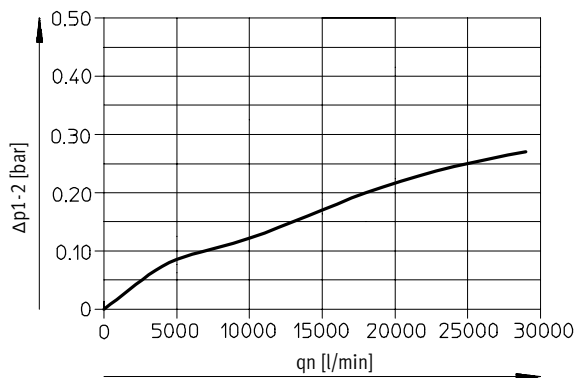
s prípojovacou doskou MS12-AGG  
pneumatický prípoj G1¼



s prípojovacou doskou MS12-AGH  
pneumatický prípoj G1½



s prípojovacou doskou MS12-AGI  
pneumatický prípoj G2



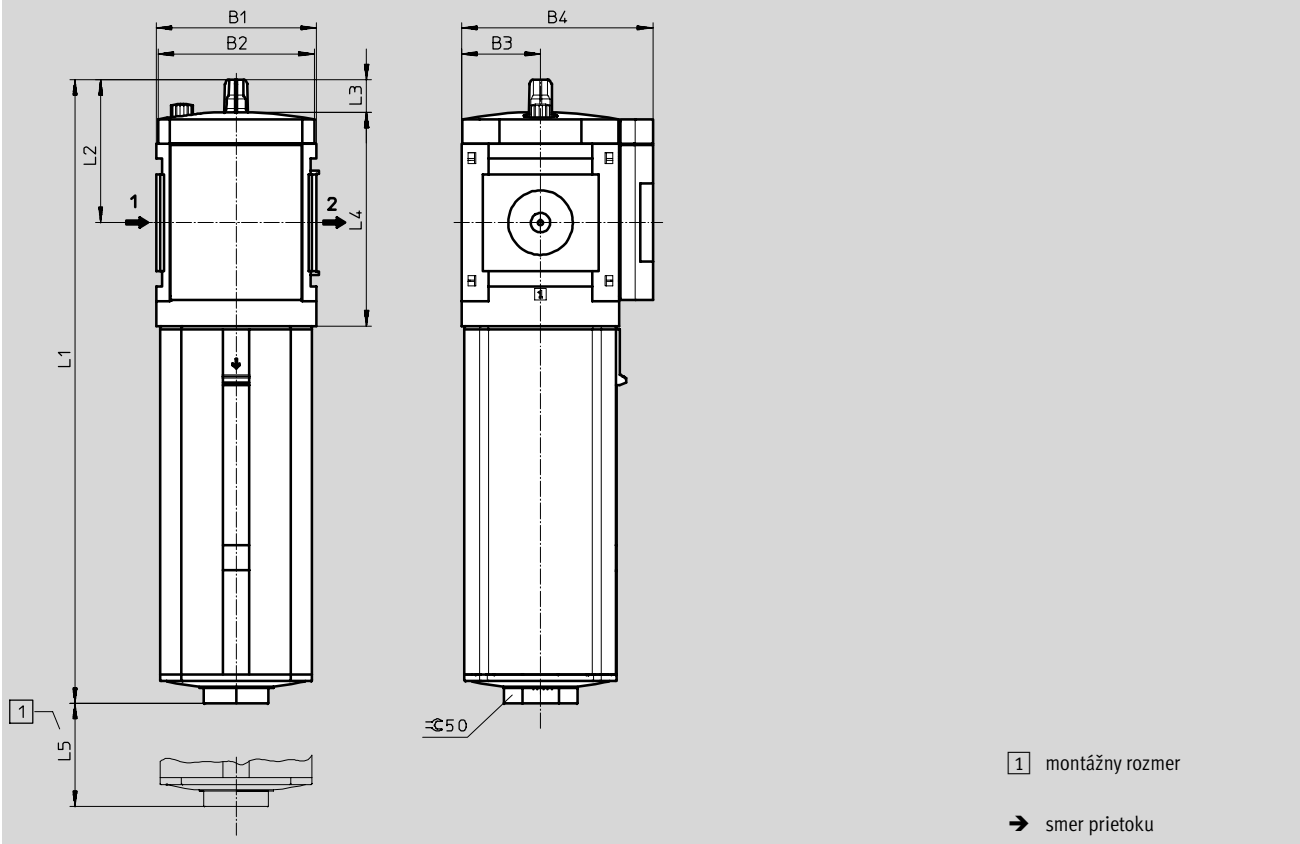
# Zaolejovače MS12-LOE, rad MS

údajový list

FESTO

Rozmery – štandard

st'ahovanie CAD modelov → [www.festo.sk/engineering](http://www.festo.sk/engineering)



typ	B1	B2	B3	B4	L1	L2	L3	L4	L5
MS12-LOE	124	122	61	148	483	111	25	166	300

## Typové označenie

kovová nádoba

veľkosť	prípoje	č. dielu	typ
MS12	G1 ... G2 <sup>1)</sup>	<b>537156</b>	<b>MS12-LOE-G-U</b>

1) Prípojovacia doska je potrebné objednať samostatne ako príslušenstvo → internet: ms12-ag

· - · Upozornenie: Tento výrobok zodpovedá norme ISO 1179-1 a ISO 228-1.

## Typové označenie – sady dielov podliehajúcich opotrebovaniu

veľkosť	č. dielu	typ
MS12	<b>673746</b>	<b>MS12-LOE</b>

# Zaolejovače MS12-LOE, rad MS

typové označenie – stavebnica výrobkov

FESTO

M Minimálne údaje						O Možnosti	
č. stavebnice	rad	veľkosť	funkcia	prípojovací rozmer	nádoba	spôsob upevnenia	alternatívny smer prietoku
535041	MS		LOE	AGF AGG AGH AGI G	U	WP	Z
<b>príklad objednávky</b>							
535041	MS	12	- LOE	- AGI	- U	- WP	- Z

Tabuľka pre objednávku							
rozmer rastra	[mm]	124	podmienky	kód		zadanie kódu	
M č. stavebnice	535041						
rad	štandard			MS		MS	
veľkosť	12			12		12	
funkcia	zaolejovač			-LOE		-LOE	
prípojovací rozmer	prípojovacia doska G1			-AGF			
	prípojovacia doska G1¼			-AGG			
	prípojovacia doska G1½			-AGH			
	prípojovacia doska G2			-AGI			
	modul bez prípojovacieho závitú, bez prípojovacej dosky			-G			
nádoba	kovová nádoba			-U		-U	
O spôsob upevnenia	upevňovací uholník		1	-WP			
alternatívny smer prietoku	smer prietoku sprava doľava			-Z			

1 WP iba s prípojovacou doskou AGF, AGG, AGH alebo AGI

prenosový kód objednávky

535041 MS 12 - LOE - - U - - -

## Zaolejovače MS-LOE, rad MS

príslušenstvo

**FESTO**

Špeciálny olej



Typové označenie		
rozsah dodávky	č. dielu	typ
1 liter	152811	OFSW-32