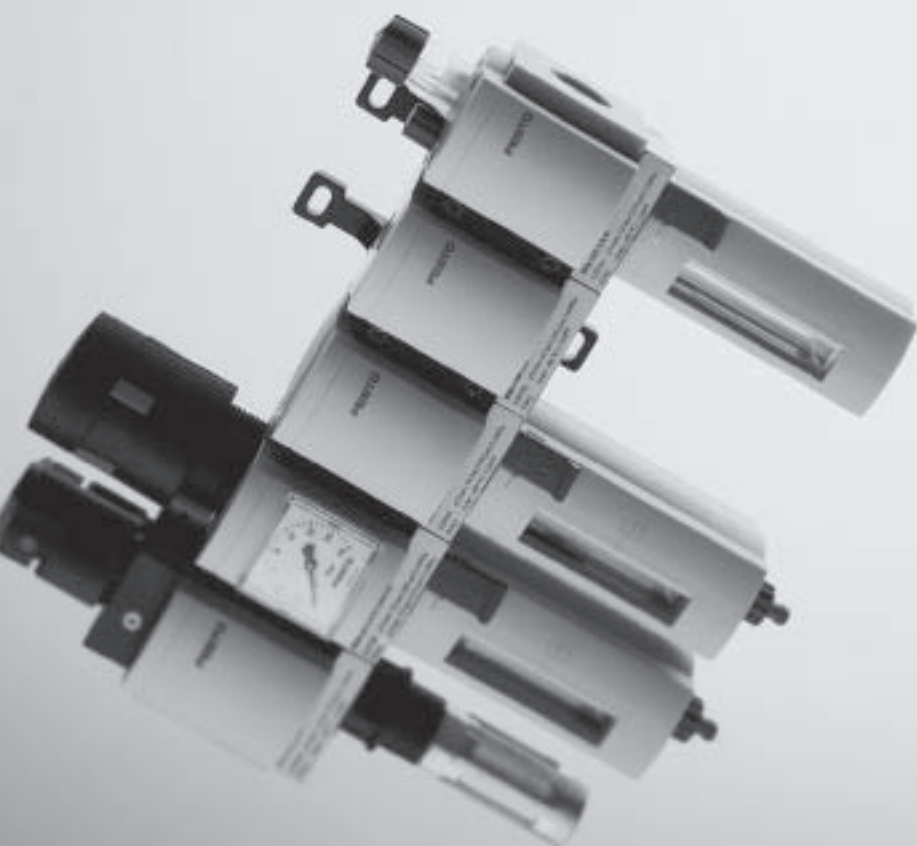


Konfigurovatel'né

→ [www.festo.sk/engineering](http://www.festo.sk/engineering)



■ všetky varianty v 3 veľkostiach:

MS4 – šírka modulu 40 mm,

MS6 – šírka modulu 62 mm,

MS12 – šírka modulu 124 mm

■ modulárne

■ jednoduchá montáž

■ rôzne funkcie

■ kompaktné pri vysokých  
hodnotách prietoku

■ moderný dizajn

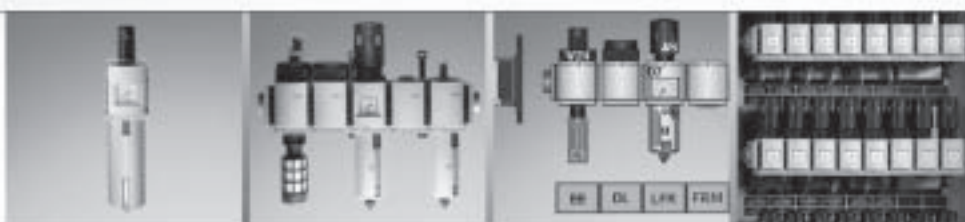
■ rôznorodosť variantov

■ integrované bezpečnostné  
funkcie



## Stlačený vzduch na želanie – zariadenia na úpravu stlačeného vzduchu, rad MS

Či už ide o šírku produkčného programu, funkcionality komponentov alebo dostupnosť servisných stredísk: Touto konštrukčnou radou MS ponúka spoločnosť Festo komplexný koncept pre špecifické aplikačné riešenia vašich systémov prípravy stlačeného vzduchu. A nové integrované funkcie diaľkovej regulácie a diaľkového monitorovania otvárajú úplne nové dimenzie pre bezporuchovú prevádzku vašich zariadení.



Jednotlivé moduly

kombinácie zo skladu ...

alebo konfigurovateľné

kompletné riešenie!

### Riešenia pre akúkoľvek aplikáciu

Od jednotlivých komponentov cez vopred štandardne usporiadané kombinácie zo skladu a aplikačne špecifické kombinácie až po kompletné riešenia pripravené pre montáž.

### Jednoduché možnosti výberu

Vy máte možnosť voľby: Vďaka programu FAST a jeho bezplatnému konfigurátoru môžete veľmi jednoducho konfigurovať vaše individuálne zariadenia na úpravu stlačeného vzduchu alebo celé kombinácie zariadení. Vo veľmi krátkom čase obdržíte na mieru ušité, skompletizované a odskúšané riešenie.

V tejto brožúre získate zároveň prehľad o kompletnom programe konštrukčného radu MS s jeho takmer neobmedzenými možnosťami. Zodpovedajúce CAD súbory si môžete

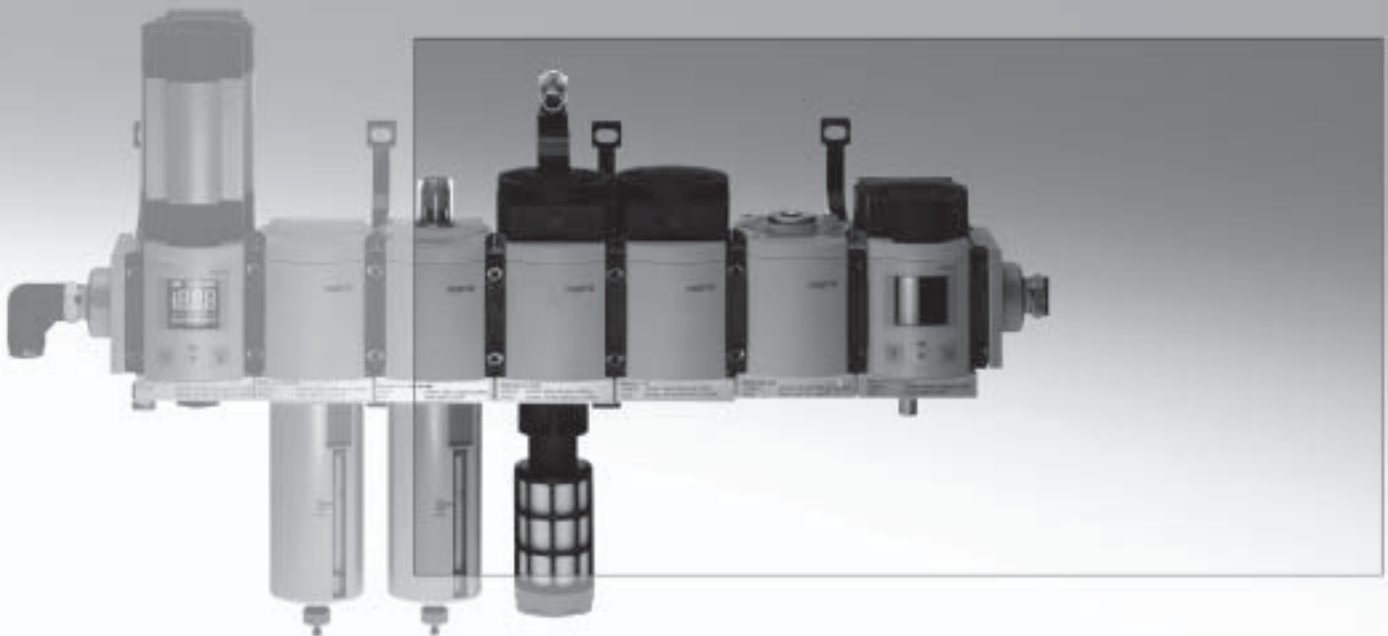
kedykoľvek stiahnuť priamo z elektronického katalógu.

### Najvyššia použiteľnosť strojov vďaka regulovaným procesom

Spoločlivé zásobovanie zariadení stlačeným vzduchom, ktoré je možné vďaka najmodernejším funkčným modulom konštrukčného radu MS s integrovanou senzorikou a diaľkovou reguláciou.

### Vysoká výkonnosť, ktorá sa vyplatí

Najvyššie prietoky pri nízkych priestorových nárokoch často umožňujú použitie menšieho typorozmeru ako pri porovnateľných zariadeniach na úpravu stlačeného vzduchu. Prietoky až do 22 000 l/min pri MS12. Tým zabránite nedostatočnému zásobovaniu vašich výkonných prvkov a dostávate sa až do oblastí centrálnej prípravy stlačeného vzduchu.

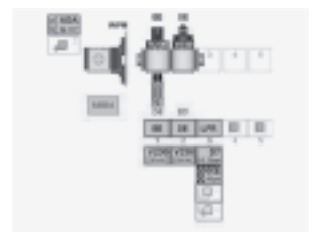
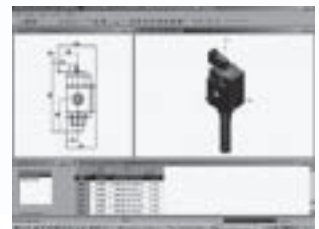


**Voľne kombinovateľné funkčné moduly**

Všetky funkcie prípravy stlačeného vzduchu sú zahrnuté v rade produktov: tlakové regulačné ventily, spínacie ventily a ventily s pomalým náběhom tlaku, filtre, sušiče, snímače a maznice. Pre každú úlohu vhodné riešenie. Vďaka modulárnej konštrukcii sú navzájom voľne kombinovateľné.

**Vrátane bezplatného servisu**

CAD modely a konfigurátor pre jednoduchý výber aplikácie špecifických jednotlivých zariadení a kombinácií (MSB4 a MSB6) nájdete na [www.festo.sk/ms](http://www.festo.sk/ms)



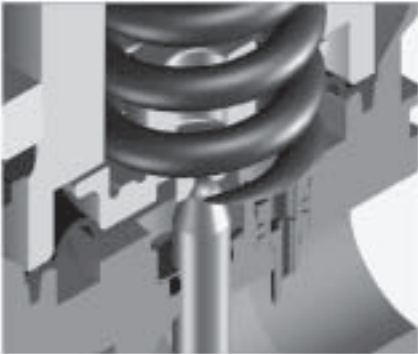
## Zariadenia na úpravu stlačeného vzduchu, rad MS – viac ako štandard!



### Jednoducho montovateľný spojovací systém

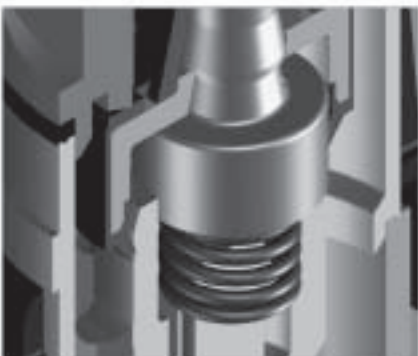
Vysoko precízne telesá z hliníkovej tlakovej liatiny jednoducho zoradiateľné – medzibloky nie sú potrebné. Pre batériovú montáž bez netesnosti si západkový prepájací systém vyžaduje iba jedno tesnenie medzi jednotlivými zariadeniami na úpravu stlačeného vzduchu.

Rýchla výmena: Jednotlivé moduly sú vymeniteľné bez demontáže kompletnej jednotky. Najjednoduchšia inštalácia pomocou upevnenia na stenu WPM: najskôr pripevniť uholník na stenu a následne zavesiť zmontovanú kombináciu - hotovo!



### Rolovacia pružná membrána

Nový regulačný rad MS s rolovacíou membránou vystuženou tkaninou značne zvyšuje priepustnosť a takisto aj životnosť. Vaše výkonové prvky tak budú ešte bezpečnejšie zásobované stlačeným vzduchom.



### Spätné odvzdušnenie One Seal

Zabraňuje efektu „pondelkového rána“ integrované spätné odvzdušnenie. Zároveň eliminuje spätný prietok komponentov vďaka štandardne integrovanej funkcii spätného odvzdušnenia regulátorov cez hlavné sedlo.

### **Integrovaná bezpečnosť**

Najvyššia bezpečnosť pre zákazníka a stroj je zaručená aretačnou filtračnou nádobkou – podľa želania aj v kovovom vyhotovení – a štandardne uzamykateľnými ventilmi pre maximálnu kontrolu prevádzkového tlaku.

Spoľahlivosť pri prevádzke vášho zariadenia vďaka ventilom s pomalým nábehom tlaku, indikácii znečistenia filtra a automatickému odlučovaniu kondenzátu.



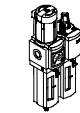
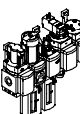
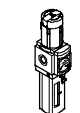
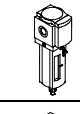
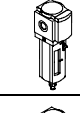
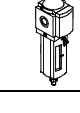


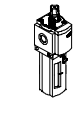
# Zariadenia na úpravu stlačeného vzduchu, rad MS

prehľad dodávok

FESTO

Úprava stlačeného vzduchu, rad MS

2.0

Typ	Veľkosť	pneumatické pripojenie v telese	pripájacia doska (A)	Rozsah regulácie tlaku [bar]				Jemnosť filtra [µm]				Ochrana nádobiek	
				0,3 ... 4	0,3 ... 7	0,5 ... 12	0,5 ... 16	0,01	1	5	40	plastový ochranný kôš	kovová nádobka
kód				D5	D6	D7	D8	A	B	C	E	R	U
<b>jednotky pre úpravu stlačeného vzduchu</b>													
<b>MSB-FRC</b> 	4	G <sup>1</sup> / <sub>8</sub> , G <sup>1</sup> / <sub>4</sub>	G <sup>1</sup> / <sub>8</sub> , G <sup>1</sup> / <sub>4</sub> , G <sup>3</sup> / <sub>8</sub>	-	■	■	-	-	-	■	■	■	-
	6	G <sup>1</sup> / <sub>4</sub> , G <sup>3</sup> / <sub>8</sub> , G <sup>1</sup> / <sub>2</sub>	G <sup>1</sup> / <sub>4</sub> , G <sup>3</sup> / <sub>8</sub> , G <sup>1</sup> / <sub>2</sub> , G <sup>3</sup> / <sub>4</sub>	-	■	■	-	-	-	■	■	■	■
	12	-											
<b>kombinácie zariadení na úpravu stlačeného vzduchu</b>													
<b>MSB</b> 	4	G <sup>1</sup> / <sub>8</sub> , G <sup>1</sup> / <sub>4</sub>	G <sup>1</sup> / <sub>8</sub> , G <sup>1</sup> / <sub>4</sub> , G <sup>3</sup> / <sub>8</sub>	-	■	■	-	-	-	■	■	■	■
	6	G <sup>1</sup> / <sub>4</sub> , G <sup>3</sup> / <sub>8</sub> , G <sup>1</sup> / <sub>2</sub>	G <sup>1</sup> / <sub>4</sub> , G <sup>3</sup> / <sub>8</sub> , G <sup>1</sup> / <sub>2</sub> , G <sup>3</sup> / <sub>4</sub>	-	■	■	-	-	-	■	■	■	■
	12	-											
<b>jednotlivé zariadenia</b>													
regulačné ventily s filtrom <b>MS-LFR</b> 	4	G <sup>1</sup> / <sub>8</sub> , G <sup>1</sup> / <sub>4</sub>	G <sup>1</sup> / <sub>8</sub> , G <sup>1</sup> / <sub>4</sub> , G <sup>3</sup> / <sub>8</sub>	■	■	■	-	-	-	■	■	■	■
	6	G <sup>1</sup> / <sub>4</sub> , G <sup>3</sup> / <sub>8</sub> , G <sup>1</sup> / <sub>2</sub>	G <sup>1</sup> / <sub>4</sub> , G <sup>3</sup> / <sub>8</sub> , G <sup>1</sup> / <sub>2</sub> , G <sup>3</sup> / <sub>4</sub>	■	■	■	■	-	-	■	■	■	■
	12	-	G1, G1 <sup>1</sup> / <sub>4</sub> , G1 <sup>1</sup> / <sub>2</sub> , G2	-	■	■	■	-	-	■	■	-	■
filtre <b>MS-LF</b> 	4	G <sup>1</sup> / <sub>8</sub> , G <sup>1</sup> / <sub>4</sub>	G <sup>1</sup> / <sub>8</sub> , G <sup>1</sup> / <sub>4</sub> , G <sup>3</sup> / <sub>8</sub>	-	-	-	-	-	-	■	■	■	■
	6	G <sup>1</sup> / <sub>4</sub> , G <sup>3</sup> / <sub>8</sub> , G <sup>1</sup> / <sub>2</sub>	G <sup>1</sup> / <sub>4</sub> , G <sup>3</sup> / <sub>8</sub> , G <sup>1</sup> / <sub>2</sub> , G <sup>3</sup> / <sub>4</sub>	-	-	-	-	-	-	■	■	■	■
	12	-	G1, G1 <sup>1</sup> / <sub>4</sub> , G1 <sup>1</sup> / <sub>2</sub> , G2	-	-	-	-	-	-	■	■	-	■
jemné a veľmi jemné filtre <b>MS-LFM</b> 	4	G <sup>1</sup> / <sub>8</sub> , G <sup>1</sup> / <sub>4</sub>	G <sup>1</sup> / <sub>8</sub> , G <sup>1</sup> / <sub>4</sub> , G <sup>3</sup> / <sub>8</sub>	-	-	-	-	■	■	-	-	■	■
	6	G <sup>1</sup> / <sub>4</sub> , G <sup>3</sup> / <sub>8</sub> , G <sup>1</sup> / <sub>2</sub>	G <sup>1</sup> / <sub>4</sub> , G <sup>3</sup> / <sub>8</sub> , G <sup>1</sup> / <sub>2</sub> , G <sup>3</sup> / <sub>4</sub>	-	-	-	-	■	■	-	-	■	■
	12	-	G1, G1 <sup>1</sup> / <sub>4</sub> , G1 <sup>1</sup> / <sub>2</sub> , G2	-	-	-	-	■	■	-	-	-	■
filtre s aktívnym uhlím <b>MS-LFX</b> 	4	G <sup>1</sup> / <sub>8</sub> , G <sup>1</sup> / <sub>4</sub>	G <sup>1</sup> / <sub>8</sub> , G <sup>1</sup> / <sub>4</sub> , G <sup>3</sup> / <sub>8</sub>	-	-	-	-	-	-	-	-	■	■
	6	G <sup>1</sup> / <sub>4</sub> , G <sup>3</sup> / <sub>8</sub> , G <sup>1</sup> / <sub>2</sub>	G <sup>1</sup> / <sub>4</sub> , G <sup>3</sup> / <sub>8</sub> , G <sup>1</sup> / <sub>2</sub> , G <sup>3</sup> / <sub>4</sub>	-	-	-	-	-	-	-	-	■	■
	12	-	G1, G1 <sup>1</sup> / <sub>4</sub> , G1 <sup>1</sup> / <sub>2</sub> , G2	-	-	-	-	-	-	-	-	-	■
tlakové regulačné ventily <b>MS-LR</b> 	4	G <sup>1</sup> / <sub>8</sub> , G <sup>1</sup> / <sub>4</sub>	G <sup>1</sup> / <sub>8</sub> , G <sup>1</sup> / <sub>4</sub> , G <sup>3</sup> / <sub>8</sub>	■	■	■	-	-	-	-	-	-	-
	6	G <sup>1</sup> / <sub>4</sub> , G <sup>3</sup> / <sub>8</sub> , G <sup>1</sup> / <sub>2</sub>	G <sup>1</sup> / <sub>4</sub> , G <sup>3</sup> / <sub>8</sub> , G <sup>1</sup> / <sub>2</sub> , G <sup>3</sup> / <sub>4</sub>	■	■	■	■	-	-	-	-	-	-
	12	-	G1, G1 <sup>1</sup> / <sub>4</sub> , G1 <sup>1</sup> / <sub>2</sub> , G2	-	■	■	■	-	-	-	-	-	-
tlakové regulačné ventily <b>MS-LRB</b> 	4	G <sup>1</sup> / <sub>4</sub>	G <sup>1</sup> / <sub>8</sub> , G <sup>1</sup> / <sub>4</sub> , G <sup>3</sup> / <sub>8</sub>	■	■	■	-	-	-	-	-	-	-
	6	G <sup>1</sup> / <sub>2</sub>	G <sup>1</sup> / <sub>4</sub> , G <sup>3</sup> / <sub>8</sub> , G <sup>1</sup> / <sub>2</sub> , G <sup>3</sup> / <sub>4</sub>	■	■	■	■	-	-	-	-	-	-
	12	-											
maznice <b>MS-LOE</b> 	4	G <sup>1</sup> / <sub>8</sub> , G <sup>1</sup> / <sub>4</sub>	G <sup>1</sup> / <sub>8</sub> , G <sup>1</sup> / <sub>4</sub> , G <sup>3</sup> / <sub>8</sub>	-	-	-	-	-	-	-	-	■	■
	6	G <sup>1</sup> / <sub>4</sub> , G <sup>3</sup> / <sub>8</sub> , G <sup>1</sup> / <sub>2</sub>	G <sup>1</sup> / <sub>4</sub> , G <sup>3</sup> / <sub>8</sub> , G <sup>1</sup> / <sub>2</sub> , G <sup>3</sup> / <sub>4</sub>	-	-	-	-	-	-	-	-	■	■
	12	-	G1, G1 <sup>1</sup> / <sub>4</sub> , G1 <sup>1</sup> / <sub>2</sub> , G2	-	-	-	-	-	-	-	-	-	■

# Zariadenia na úpravu stlačeného vzduchu, rad MS

prehľad dodávok

FESTO

Typ	Veľkosť	Odlučovanie kondenzátu							Zabezpečenie ovládania		Indikátor tlaku				Výber (možnosti)		→ strana
		ručne	poloautomatické	automatické	elektrické 24 V DC M12	elektrické 110 V AC pripojovacie svorky	elektrické 230 V AC pripojovacie svorky	elektrické 24 V DC pripojovacie svorky	otočná hlavica, uzamykateľná	otočná hlavica, dlhá	uzatváracia clona (bez manometra)	integrovaný manometer MS	adaptér EN- manometer G1/8	adaptér EN- manometer G1/4	tlmič hluku	smer prítoku sprava doľava	
<b>jednotky pre úpravu stlačeného vzduchu</b>																	
MSB-FRC	4	■	-	■	-	-	-	-	■	-	-	■	-	-	-	■	3 / 2.11-0
	6	■	-	■	-	-	-	-	■	-	-	■	-	-	-	■	
	12	-	-	-	-	-	-	-	-	-	-	-	-	-	-	-	
<b>kombinácie zariadení na úpravu stlačeného vzduchu</b>																	
MSB	4	■	-	■	-	-	-	-	■	-	-	■	-	-	■	■	3 / 2.11-10
	6	■	-	■	-	-	-	-	■	-	-	■	-	-	■	■	
	12	-	-	-	-	-	-	-	-	-	-	-	-	-	-	-	
<b>jednotlivé zariadenia</b>																	
regulačné ventily s filtrom MS-LFR	4	■	■	■	-	-	-	-	■	■	■	■	■	■	-	■	3 / 2.12-0
	6	■	■	■	■	■	■	■	■	■	■	■	-	■	-	■	
	12	■	-	■	■	■	■	■	■	■	■	-	-	■	-	■	3 / 2.22-0
filtre MS-LF	4	■	■	■	-	-	-	-	-	-	-	-	-	-	-	■	3 / 2.13-0, 3 / 2.13-2
	6	■	■	■	■	■	■	■	-	-	-	-	-	-	-	■	
	12	■	-	■	■	■	■	■	-	-	-	-	-	-	-	■	3 / 2.23-0, 3 / 2.23-2
jemné a veľmi jemné filtre MS-LFM	4	■	■	■	-	-	-	-	-	-	-	-	-	-	-	■	3 / 2.13-0, 3 / 2.13-10
	6	■	■	■	■	■	■	■	-	-	-	-	-	-	-	■	
	12	■	-	■	■	■	■	■	-	-	-	-	-	-	-	■	3 / 2.23-0, 3 / 2.23-8
filtre s aktívnym uhlím MS-LFX	4	■	-	-	-	-	-	-	-	-	-	-	-	-	-	■	3 / 2.13-0, 3 / 2.13-20
	6	■	-	-	-	-	-	-	-	-	-	-	-	-	-	■	
	12	-	-	-	-	-	-	-	-	-	-	-	-	-	-	■	3 / 2.23-0, 3 / 2.23-13
tlakové regulačné ventily MS-LR	4	-	-	-	-	-	-	-	■	■	■	■	■	■	-	■	3 / 2.14-0, 3 / 2.14-4
	6	-	-	-	-	-	-	-	■	■	■	■	■	-	■	■	
	12	-	-	-	-	-	-	-	■	■	■	-	-	■	-	■	3 / 2.24-0
tlakové regulačné ventily MS-LRB	4	-	-	-	-	-	-	-	■	■	■	■	■	■	-	■	3 / 2.14-0, 3 / 2.14-12
	6	-	-	-	-	-	-	-	■	■	■	■	-	■	-	■	
	12	-	-	-	-	-	-	-	-	-	-	-	-	-	-	-	
maznice MS-LOE	4	-	-	-	-	-	-	-	-	-	-	-	-	-	-	■	3 / 2.15-0
	6	-	-	-	-	-	-	-	-	-	-	-	-	-	-	■	
	12	-	-	-	-	-	-	-	-	-	-	-	-	-	-	■	3 / 2.25-0

Úprava stlačeného vzduchu, rad MS

2.0








# Zariadenia na úpravu stlačeného vzduchu, rad MS

prehľad dodávok

FESTO

Úprava stlačeného vzduchu, rad MS

2.0

Typ	Veľkosť	pneumatické pripojenie v telese	pripájacia doska (A)	Ochrana nádobiek		Napájacie napätie				
				plastový ochranný kôš	kovová nádobka	24 V DC (rozhranie podľa EN 175301)	24 V DC (rozhranie M12 podľa DESINA)	110 V AC (rozhranie podľa EN 175301)	230 V AC (rozhranie podľa EN 175301)	
				R	U	V24	V24P	V110	V230	
<b>jednotlivé zariadenia</b>										
spínacie ventily <b>MS-EM</b>		4	G1/8, G1/4	G1/8, G1/4, G3/8	-	-	-	-	-	-
		6	G1/4, G3/8, G1/2	G1/4, G3/8, G1/2, G3/4	-	-	-	-	-	-
		12	-	G1, G1 1/4, G1 1/2, G2	-	-	-	-	-	-
spínacie ventily <b>MS-EE</b>		4	G1/8, G1/4	G1/8, G1/4, G3/8	-	-	■	-	■	■
		6	G1/4, G3/8, G1/2	G1/4, G3/8, G1/2, G3/4	-	-	■	-	■	■
		12	-	G1, G1 1/4, G1 1/2, G2	-	-	■	■	■	■
ventily s pomalým nábehom tlaku <b>MS-DL</b>		4	G1/8, G1/4	G1/8, G1/4, G3/8	-	-	-	-	-	-
		6	G1/4, G3/8, G1/2	G1/4, G3/8, G1/2, G3/4	-	-	-	-	-	-
		12	-	G1, G1 1/4, G1 1/2, G2	-	-	-	-	-	-
ventily s pomalým nábehom tlaku <b>MS-DE</b>		4	G1/8, G1/4	G1/8, G1/4, G3/8	-	-	■	-	■	■
		6	G1/4, G3/8, G1/2	G1/4, G3/8, G1/2, G3/4	-	-	■	-	■	■
		12	-	G1, G1 1/4, G1 1/2, G2	-	-	■	■	■	■
membránový sušič vzduchu <b>MS-LDM</b>		4	G1/8, G1/4	G1/8, G1/4, G3/8	-	-	-	-	-	-
		6	G1/4, G3/8, G1/2	G1/4, G3/8, G1/2, G3/4	-	-	-	-	-	-
		12	-							
rozbočovacie moduly <b>MS-FRM</b>		4	G1/8, G1/4	G1/8, G1/4, G3/8	-	-	-	-	-	-
		6	G1/4, G3/8, G1/2	G1/4, G3/8, G1/2, G3/4	-	-	-	-	-	-
		12	-	G1, G1 1/4, G1 1/2, G2	-	-	-	-	-	-
snímače prietoku <b>MS-SFE</b>		4	-							
		6	G1/2	G1/2, G3/4	-	-	-	-	-	-
		12	-							



# Zariadenia na úpravu stlačeného vzduchu, rad MS

prehľad dodávok

FESTO

Typ	Veľkosť	Zabezpečenie ovládania		Indikátor tlaku				Spínaný výstup		Výber (možnosti)		→ strana
		otočná hlavica, uzamykateľná	otočná hlavica, dlhá	uzatváracia clona (bez manometra)	integrovany manometer MS	adaptér EN-manometer G <sup>1</sup> / <sub>8</sub>	adaptér EN-manometer G <sup>1</sup> / <sub>4</sub>	2x PNP	2x NPN	tlmič hluku	smer prietoku sprava doľava	
<b>jednotlivé zariadenia</b>												
spínacie ventily <b>MS-EM</b>	4	-	-	■	■	■	■	-	-	■	■	3 / 2.16-1, 3 / 2.16-5
	6	-	-	■	■	-	■	-	-	■	■	
	12	-	-	■	■	-	■	-	-	■	■	
spínacie ventily <b>MS-EE</b>	4	-	-	■	■	■	■	-	-	■	■	3 / 2.16-1, 3 / 2.16-10
	6	-	-	■	■	-	■	-	-	■	■	
	12	-	-	■	■	-	■	-	-	■	■	
ventily s pomalým nábehom tlaku <b>MS-DL</b>	4	-	-	■	■	■	■	-	-	-	■	3 / 2.16-1, 3 / 2.16-16
	6	-	-	■	■	-	■	-	-	-	■	
	12	-	-	■	■	-	■	-	-	-	■	
ventily s pomalým nábehom tlaku <b>MS-DE</b>	4	-	-	■	■	■	■	-	-	-	■	3 / 2.16-1, 3 / 2.16-21
	6	-	-	■	■	-	■	-	-	-	■	
	12	-	-	■	■	-	■	-	-	-	■	
membránový sušič vzduchu <b>MS-LDM</b>	4	-	-	-	-	-	-	-	-	-	■	3 / 2.17-0
	6	-	-	-	-	-	-	-	-	-	■	
	12	-	-	-	-	-	-	-	-	-	-	
rozbočovacie moduly <b>MS-FRM</b>	4	-	-	■	■	■	■	-	-	-	■	3 / 2.18-0
	6	-	-	■	■	-	■	-	-	-	■	
	12	-	-	■	-	-	-	-	-	-	-	
snímače prietoku <b>MS-SFE</b>	4	-	-	-	-	-	-	-	-	-	-	NO TAG
	6	-	-	-	-	-	-	■	■	-	-	
	12	-	-	-	-	-	-	-	-	-	-	

Úprava stlačeného vzduchu, rad MS

2.0

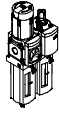
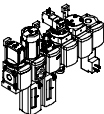







# Zariadenia na úpravu stlačeného vzduchu, rad MS

prehľad dodávok

FESTO

Úprava stlačeného vzduchu, rad MS

2.0

Typ	Veľkosť	pneumatické pripojenie v telese	pripojovacia doska	Rozsah regulácie tlaku [bar]				Jemnosť filtra [μm]				Ochrana nádobiek	
				0,3 ... 4	0,3 ... 7	0,5 ... 12	0,5 ... 16	0,01	1	5	40	plastový ochranný kôš	kovová nádoba
kód			AG	D5	D6	D7	D8	A	B	C	E	R	U
<b>jednotky na úpravu stlačeného vzduchu</b>													
<b>MSB-FRC</b> 	4	G <sup>1</sup> / <sub>8</sub> , G <sup>1</sup> / <sub>4</sub>	G <sup>1</sup> / <sub>8</sub> , G <sup>1</sup> / <sub>4</sub> , G <sup>3</sup> / <sub>8</sub>	-	■	■	-	-	-	■	■	■	-
	6	G <sup>1</sup> / <sub>4</sub> , G <sup>3</sup> / <sub>8</sub> , G <sup>1</sup> / <sub>2</sub>	G <sup>1</sup> / <sub>4</sub> , G <sup>3</sup> / <sub>8</sub> , G <sup>1</sup> / <sub>2</sub> , G <sup>3</sup> / <sub>4</sub>	-	■	■	-	-	-	■	■	■	■
	12	-											
<b>kombinácie zariadení na úpravu stlačeného vzduchu (ďalšie varianty je možné objednať pomocou konfigurátora → <a href="http://www.festo.sk/engineering">www.festo.sk/engineering</a>)</b>													
<b>MSB</b> 	4	G ω	G <sup>1</sup> / <sub>8</sub> , G <sup>1</sup> / <sub>4</sub> , G <sup>3</sup> / <sub>8</sub>	-	■	■	-	-	-	■	■	■	■
	6	G <sup>1</sup> / <sub>2</sub>	G <sup>1</sup> / <sub>4</sub> , G <sup>3</sup> / <sub>8</sub> , G <sup>1</sup> / <sub>2</sub> , G <sup>3</sup> / <sub>4</sub>	-	■	■	-	-	-	■	■	■	■
	12	-											
<b>jednotlivé zariadenia</b>													
regulačné ventily s filtrom <b>MS-LFR</b> 	4	G <sup>1</sup> / <sub>8</sub> , G <sup>1</sup> / <sub>4</sub>	G <sup>1</sup> / <sub>8</sub> , G <sup>1</sup> / <sub>4</sub> , G <sup>3</sup> / <sub>8</sub>	■	■	■	-	-	-	■	■	■	■
	6	G <sup>1</sup> / <sub>4</sub> , G <sup>3</sup> / <sub>8</sub> , G <sup>1</sup> / <sub>2</sub>	G <sup>1</sup> / <sub>4</sub> , G <sup>3</sup> / <sub>8</sub> , G <sup>1</sup> / <sub>2</sub> , G <sup>3</sup> / <sub>4</sub>	■	■	■	■	-	-	■	■	■	■
	12	-	G1, G1 <sup>1</sup> / <sub>4</sub> , G1 <sup>1</sup> / <sub>2</sub> , G2	-	■	■	■	-	-	■	■	-	■
filtre <b>MS-LF</b> 	4	G <sup>1</sup> / <sub>8</sub> , G <sup>1</sup> / <sub>4</sub>	G <sup>1</sup> / <sub>8</sub> , G <sup>1</sup> / <sub>4</sub> , G <sup>3</sup> / <sub>8</sub>	-	-	-	-	-	-	■	■	■	■
	6	G <sup>1</sup> / <sub>4</sub> , G <sup>3</sup> / <sub>8</sub> , G <sup>1</sup> / <sub>2</sub>	G <sup>1</sup> / <sub>4</sub> , G <sup>3</sup> / <sub>8</sub> , G <sup>1</sup> / <sub>2</sub> , G <sup>3</sup> / <sub>4</sub>	-	-	-	-	-	-	■	■	■	■
	12	-	G1, G1 <sup>1</sup> / <sub>4</sub> , G1 <sup>1</sup> / <sub>2</sub> , G2	-	-	-	-	-	-	■	■	-	■
jemné a veľmi jemné filtre <b>MS-LFM</b> 	4	G <sup>1</sup> / <sub>8</sub> , G <sup>1</sup> / <sub>4</sub>	G <sup>1</sup> / <sub>8</sub> , G <sup>1</sup> / <sub>4</sub> , G <sup>3</sup> / <sub>8</sub>	-	-	-	-	■	■	-	-	■	■
	6	G <sup>1</sup> / <sub>4</sub> , G <sup>3</sup> / <sub>8</sub> , G <sup>1</sup> / <sub>2</sub>	G <sup>1</sup> / <sub>4</sub> , G <sup>3</sup> / <sub>8</sub> , G <sup>1</sup> / <sub>2</sub> , G <sup>3</sup> / <sub>4</sub>	-	-	-	-	■	■	-	-	■	■
	12	-	G1, G1 <sup>1</sup> / <sub>4</sub> , G1 <sup>1</sup> / <sub>2</sub> , G2	-	-	-	-	■	■	-	-	-	■
filter s aktívnym uhlím <b>MS-LFX</b> 	4	G <sup>1</sup> / <sub>8</sub> , G <sup>1</sup> / <sub>4</sub>	G <sup>1</sup> / <sub>8</sub> , G <sup>1</sup> / <sub>4</sub> , G <sup>3</sup> / <sub>8</sub>	-	-	-	-	-	-	-	-	■	■
	6	G <sup>1</sup> / <sub>4</sub> , G <sup>3</sup> / <sub>8</sub> , G <sup>1</sup> / <sub>2</sub>	G <sup>1</sup> / <sub>4</sub> , G <sup>3</sup> / <sub>8</sub> , G <sup>1</sup> / <sub>2</sub> , G <sup>3</sup> / <sub>4</sub>	-	-	-	-	-	-	-	-	■	■
	12	-	G1, G1 <sup>1</sup> / <sub>4</sub> , G1 <sup>1</sup> / <sub>2</sub> , G2	-	-	-	-	-	-	-	-	-	■
tlakové regulačné ventily <b>MS-LR</b> 	4	G <sup>1</sup> / <sub>8</sub> , G ω	G <sup>1</sup> / <sub>8</sub> , G <sup>1</sup> / <sub>4</sub> , G <sup>3</sup> / <sub>8</sub>	■	■	■	-	-	-	-	-	-	-
	6	G <sup>1</sup> / <sub>4</sub> , G <sup>3</sup> / <sub>8</sub> , G <sup>1</sup> / <sub>2</sub>	G <sup>1</sup> / <sub>4</sub> , G <sup>3</sup> / <sub>8</sub> , G <sup>1</sup> / <sub>2</sub> , G <sup>3</sup> / <sub>4</sub>	■	■	■	■	-	-	-	-	-	-
	12	-	G1, G1 <sup>1</sup> / <sub>4</sub> , G1 <sup>1</sup> / <sub>2</sub> , G2	-	■	■	■	-	-	-	-	-	-
tlakové regulačné ventily <b>MS-LRB</b> 	4	G ω	G <sup>1</sup> / <sub>8</sub> , G ω, G <sup>3</sup> / <sub>8</sub>	■	■	■	-	-	-	-	-	-	-
	6	G φ	G <sup>1</sup> / <sub>4</sub> , G <sup>3</sup> / <sub>8</sub> , G <sup>1</sup> / <sub>2</sub> , G <sup>3</sup> / <sub>4</sub>	■	■	■	■	-	-	-	-	-	-
	12	-											
elektrické tlakové regulačné ventily <b>MS-LRE</b> 	4	-											
	6	G <sup>1</sup> / <sub>4</sub> , G <sup>3</sup> / <sub>8</sub> , G <sup>1</sup> / <sub>2</sub>	G <sup>1</sup> / <sub>4</sub> , G <sup>3</sup> / <sub>8</sub> , G <sup>1</sup> / <sub>2</sub> , G <sup>3</sup> / <sub>4</sub>	■	■	■	■	-	-	-	-	-	-
	12	-											

# Zariadenia na úpravu stlačeného vzduchu, konštrukčný rad MS

prehľad dodávok

FESTO

Typ	Veľkosť	Odlučovanie kondenzátu				Indikácia tlaku					Zabezpečenie ovládania		Výber (možnosti)		→ strana
		ručné, ošácaním	poloautomatické	automatické	externé, automatické, elektrické	uzatvárací kryt (bez manometra)	integrovateľný manometer MS	adaptér EN-manometer G $\frac{1}{8}$	Adaptér EN-manometer G $\frac{1}{4}$	Tlakový snímač s indikáciou	otočný ovládač, uzamykateľný	otočný ovládač, dlhý	tlmíč hluku	smer prietoku sprava doľava	
kód		M	H	V	E	VS	AG	A8	A4	AD...	AS	LD	S	Z	
<b>jednotky na úpravu stlačeného vzduchu</b>															
MSB-FRC	4	■	-	■	-	-	■	-	-	-	■	-	-	■	3 / 2.11-0
	6	■	-	■	-	-	■	-	-	-	■	-	-	■	
	12	-	-	-	-	-	-	-	-	-	-	-	-	-	
<b>kombinácie zariadení na úpravu stlačeného vzduchu</b>															
MSB	4	■	-	■	-	-	■	-	-	-	■	-	-	■	3 / 2.11-10
	6	■	-	■	-	-	■	-	-	-	■	-	-	■	
	12	-	-	-	-	-	-	-	-	-	-	-	-	-	
<b>jednotlivé zariadenia</b>															
regulačné ventily s filtrom MS-LFR	4	■	■	■	-	■	■	■	■	■	■	■	-	■	3 / 2.12-0
	6	■	■	■	■	■	■	-	■	■	■	■	-	■	
	12	■	-	■	■	■	■	-	■	-	■	■	-	■	
filtre MS-LF	4	■	■	■	-	-	-	-	-	-	-	-	-	■	3 / 2.13-0, 3 / 2.13-2
	6	■	■	■	■	-	-	-	-	-	-	-	-	■	
	12	■	-	■	■	-	-	-	-	-	-	-	-	■	
jemné a veľmi jemné filtre MS-LFM	4	■	■	■	-	-	-	-	-	-	-	-	-	■	3 / 2.13-0, 3 / 2.13-10
	6	■	■	■	■	-	-	-	-	-	-	-	-	■	
	12	■	-	■	■	-	-	-	-	-	-	-	-	■	
filter s aktívnym uhlím MS-LFX	4	■	-	-	-	-	-	-	-	-	-	-	-	■	3 / 2.13-0, 3 / 2.13-20
	6	■	-	-	-	-	-	-	-	-	-	-	-	■	
	12	-	-	-	-	-	-	-	-	-	-	-	-	■	
tlakové regulačné ventily MS-LR	4	-	-	-	-	■	■	■	■	■	■	■	-	■	3 / 2.14-0, 3 / 2.14-4
	6	-	-	-	-	■	■	-	■	■	■	■	-	■	
	12	-	-	-	-	■	■	-	■	-	■	■	-	■	
tlakové regulačné ventily MS-LRB	4	-	-	-	-	■	■	■	■	■	■	■	-	■	3 / 2.14-0, 3 / 2.14-12
	6	-	-	-	-	■	■	-	■	■	■	■	-	■	
	12	-	-	-	-	-	-	-	-	-	-	-	-	-	

Úprava stlačeného vzduchu, rad MS

2.0









# Zariadenia na úpravu stlačeného vzduchu, konštrukčný rad MS

FESTO

prehľad dodávok

Úprava stlačeného vzduchu, rad MS

2.0

Typ	Veľkosť	pneumatické pripojenie v telese	pripojovacia doska	Ochrana nádobiek		Napájacie napätie				
				plastový ochranný kôš	kovová nádobka	24 V DC (rozhranie podľa EN 175301)	24 V DC (rozhranie M12 podľa DESINA)	110 V AC (rozhranie podľa EN 175301)	230 V AC (rozhranie podľa EN 175301)	
kód			AG...	R	U	V24	V24P	V110	V230	
<b>jednotlivé zariadenia</b>										
maznica <b>MS-LOE</b> 	4	G1/8, G1/4	G1/8, G1/4, G3/8	■	■	-	-	-	-	
	6	G1/4, G3/8, G1/2	G1/4, G3/8, G1/2, G3/4	■	■	-	-	-	-	
	12	-	G1, G11/4, G11/2, G2	-	■	-	-	-	-	
spínacie ventily <b>MS-EM(1)</b> 	4	G1/8, G1/4	G1/8, G1/4, G3/8	-	-	-	-	-	-	
	6	G1/4, G3/8, G1/2	G1/4, G3/8, G1/2, G3/4	-	-	-	-	-	-	
	12	-	G1, G11/4, G11/2, G2	-	-	-	-	-	-	
spínacie ventily <b>MS-EE</b> 	4	G1/8, G1/4	G1/8, G1/4, G3/8	-	-	■	-	■	■	
	6	G1/4, G3/8, G1/2	G1/4, G3/8, G1/2, G3/4	-	-	■	-	■	■	
	12	-	G1, G11/4, G11/2, G2	-	-	■	■	■	■	
ventily s pomalým nábehom tlaku <b>MS-DL</b> 	4	G1/8, G1/4	G1/8, G1/4, G3/8	-	-	-	-	-	-	
	6	G1/4, G3/8, G1/2	G1/4, G3/8, G1/2, G3/4	-	-	-	-	-	-	
	12	-	G1, G11/4, G11/2, G2	-	-	-	-	-	-	
ventily s pomalým nábehom tlaku <b>MS-DE</b> 	4	G1/8, G1/4	G1/8, G1/4, G3/8	-	-	■	-	■	■	
	6	G1/4, G3/8, G1/2	G1/4, G3/8, G1/2, G3/4	-	-	■	-	■	■	
	12	-	G1, G11/4, G11/2, G2	-	-	■	■	■	■	
membránové sušiče vzduchu <b>MS-LDM</b> 	4	G1/8, G 1/2	G1/8, G1/4, G3/8	-	-	-	-	-	-	
	6	G1/4, G3/8, G1/2	G1/4, G3/8, G1/2, G3/4	-	-	-	-	-	-	
	12	-								
rozbočovacie moduly <b>MS-FRM</b> 	4	G1/8, G1/4	G1/8, G1/4, G3/8	-	-	-	-	-	-	
	6	G1/4, G3/8, G1/2	G1/4, G3/8, G1/2, G3/4	-	-	-	-	-	-	
	12	-	G1, G11/4, G11/2, G2	-	-	-	-	-	-	
snímače prietoku <b>MS-SFE</b> 	4	-								
	6	G1/2	G1/2	-	-	-	-	-	-	
	12	-								

# Zariadenia na úpravu stlačeného vzduchu, konštrukčný rad MS

prehľad dodávok

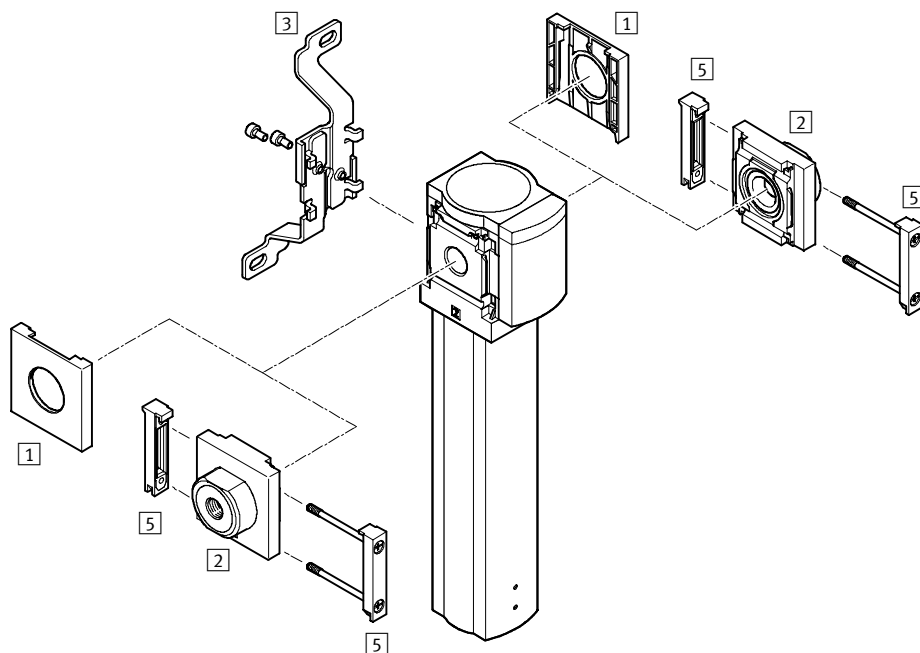
FESTO

Typ	Veľkosť	Indikácia tlaku					Spínaný výstup		Výber (možnosti)		→ strana
		uzatvárací kryt (bez manometra)	integrovateľný manometer MS	adaptér EN-manometer G $\frac{1}{8}$	Adaptér EN-manometer G $\frac{1}{4}$	Tlakový snímač s indikáciou	2x PNP	2x NPN	tlmič hluku	smer prietoku sprava doľava	
<b>jednotlivé zariadenia</b>											
maznica <b>MS-LOE</b>	4	-	-	-	-	-	-	-	-	■	3 / 2.15-0
	6	-	-	-	-	-	-	-	-	■	
	12	-	-	-	-	-	-	-	-	■	3 / 2.25-0
spínacie ventily <b>MS-EM(1)</b>	4	■	■	■	■	■	-	-	■	■	3 / 2.16-1, 3 / 2.16-5
	6	■	■	-	■	■	-	-	■	■	
	12	■	■	-	■	-	-	-	■	■	3 / 2.26-1, 3 / 2.26-4
spínacie ventily <b>MS-EE</b>	4	■	■	■	■	■	-	-	■	■	3 / 2.16-1, 3 / 2.16-10
	6	■	■	-	■	■	-	-	■	■	
	12	■	■	-	■	-	-	-	■	■	3 / 2.26-1, 3 / 2.26-8
ventily s pomalým nábehom tlaku <b>MS-DL</b>	4	■	■	■	■	■	-	-	-	■	3 / 2.16-1, 3 / 2.16-16
	6	■	■	-	■	■	-	-	-	■	
	12	■	■	-	■	-	-	-	-	■	3 / 2.26-1, 3 / 2.26-12
ventily s pomalým nábehom tlaku <b>MS-DE</b>	4	■	■	■	■	■	-	-	-	■	3 / 2.16-1, 3 / 2.16-21
	6	■	■	-	■	■	-	-	-	■	
	12	■	■	-	■	-	-	-	-	■	3 / 2.26-1, 3 / 2.26-16
membránové sušiče vzduchu <b>MS-LDM</b>	4	-	-	-	-	-	-	-	-	■	3 / 2.17-0
	6	-	-	-	-	-	-	-	-	■	
	12	-	-	-	-	-	-	-	-	-	
rozbočovacie moduly <b>MS-FRM</b>	4	■	■	■	■	■	-	-	-	■	3 / 2.18-0
	6	■	■	-	■	■	-	-	-	■	
	12	■	-	-	-	-	-	-	-	-	3 / 2.28-0
snímače prietoku <b>MS6-SFE</b>	4	-	-	-	-	-	-	-	-	-	3 / 2.19-9
	6	-	-	-	-	-	■	■	-	-	
	12	-	-	-	-	-	-	-	-	-	

# Membránové sušiče vzduchu MS4/MS6-LDM, rad MS

prehľad pripojiteľných komponentov

FESTO



Upevňovacie prvky a príslušenstvo						
	jednotlivé zariadenie		kombinácia → 3 / 2.11-10		→ strana	
	bez pripojovacej dosky	s pripojovacou doskou	bez pripojovacej dosky	s pripojovacou doskou		
1	uzatvárací kryt MS4/6-END	■	-	■	-	3 / 2.31-3
2	pripojovacia doska MS4/6-AG...	-	■	-	■	3 / 2.31-0
3	upevňovací uholník MS4/6-WB	■	■	-	-	3 / 2.31-1
5	modulová spojka MS4/6-MV	-	■	■	■	3 / 2.31-3
-	upevňovací uholník MS4-WBM	■	■	-	-	3 / 2.31-1
-	upevňovací uholník MS4/6-WP	-	■	■	■	3 / 2.31-5
-	upevňovací uholník MS4/6-WPM	-	■	■	■	3 / 2.31-6

# Membránové sušiče vzduchu MS4/MS6-LDM, rad MS

FESTO

legenda k typovému značeniu

		MS	6	-	LDM	-	1/2	-	RD	-	P2	-	Z
<b>základná funkcia</b>													
MS	jednotka pre úpravu stlačeného vzduchu, štandardná												
<b>veľkosť</b>													
4	šírka modulu 40 mm												
6	šírka modulu 62 mm												
<b>funkcia</b>													
LDM	membránový sušič vzduchu												
<b>pripojovací rozmer</b>													
1/8	závit G1/8												
1/4	závit G1/4												
3/8	závit G3/8												
1/2	závit G1/2												
<b>pokles tlakového rosného bodu</b>													
RD	redukovaný tlakový rosný bod												
<b>prietoková vložka</b>													
P2	vložka 2												
<b>alternatívny smer prietoku</b>													
	smer prietoku zľava doprava												
Z	smer prietoku sprava doľava												

## Ďalšie varianty si môžete objednať zo stavebnice výrobkov

membránový sušič vzduchu LDM → 3 / 2.17-5

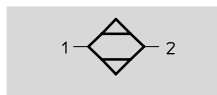
- pripojovacie dosky
- prietoková vložka
- spôsob upevnenia

# Membránové sušiče vzduchu MS4/MS6-LDM, rad MS

technické údaje

FESTO

funkcia



- - prietok  
50 ... 400 l/min

- - teplotný rozsah  
+5 ... +55 °C

- - vstupný tlak  
3 ... 8,5 barov



Stlačený vzduch vždy obsahuje vlhkosť. Charakteristickým meradlom pre obsah vlhkosti je rosný bod.

- optimálny koncový sušič s vysokou prevádzkovou bezpečnosťou
- vhodný pre použitie ako samostatné zariadenie alebo pre integráciu do existujúcich kombinácií zariadení pre úpravu vzduchu

- pokles rosného bodu v závislosti od prietoku
- fungovanie bez opotrebovania a bez vonkajšieho prívodu energie

Typické oblasti použitia:

- sušenie, čistenie precíznych dielov
- meracia technika
- papierenské a baliace stroje

- - upozornenie

Pre zabezpečenie prevádzkovej bezpečnosti je potrebné predfiltrovanie stlačeného vzduchu veľmi jemným filtrom LFM (0,01 μm).

## Všeobecné technické údaje

	MS4		MS6		
pneumatické pripojenie 1	G $\frac{1}{8}$	G $\frac{1}{4}$	G $\frac{1}{4}$	G $\frac{3}{8}$	G $\frac{1}{2}$
pneumatické pripojenie 2	G $\frac{1}{8}$	G $\frac{1}{4}$	G $\frac{1}{4}$	G $\frac{3}{8}$	G $\frac{1}{2}$
prevádzkové médium	stlačený vzduch, trieda kvality vzduchu 1.7.2 podľa DIN ISO 8573-1				
konštrukcia	membránový sušič s vlastnou spotrebou vzduchu				
spôsob upevnenia	s príslušenstvom				
	montáž do vedenia				
montážna poloha	zvislá ±5°				
vstupný tlak [bar]	3 ... 8,5				
pokles tlakového rosného bodu [°C]	13				

## Normálny menovitý prietok qn<sup>1)</sup> [l/min]

	MS4		MS6	
	veľkosť filtračnej vložky 1	veľkosť filtračnej vložky 2	veľkosť filtračnej vložky 1	veľkosť filtračnej vložky 2
vstup	62,5	125	250	500
výstup	50	100	200	400
prefukovací vzduch	12,5	25	50	100

1) merané pri p<sub>1</sub> = 6,9 bar, T<sub>pd</sub> ZAP = 20 °C, T<sub>PA</sub> VYP = -20 °C + 15% (T<sub>pd</sub> VYP = 7 °C + 15%), T<sub>amb</sub> = 20 °C

## Podmienky okolia

teplota okolia [°C]	+5 ... +55
teplota média [°C]	+5 ... +55
skladovacia teplota [°C]	-20 ... +55
odolnosť proti korózii KBK <sup>1)</sup>	2

1) Trieda odolnosti proti korózii 2 podľa normy Festo 940 070

Konštrukčné diely s miernymi nárokmi na odolnosť proti korózii. Vonkajšie viditeľné časti s požiadavkami predovšetkým na vzhľad povrchu, ktorý je vystavený priamemu kontaktu s okolitou pre priemysel bežnou atmosférou prípadne médiami, ako sú chladiace látky a mazivá.

## Hmotnosti [g]

	MS4	MS6
s prietokovou vložkou	640	1 410



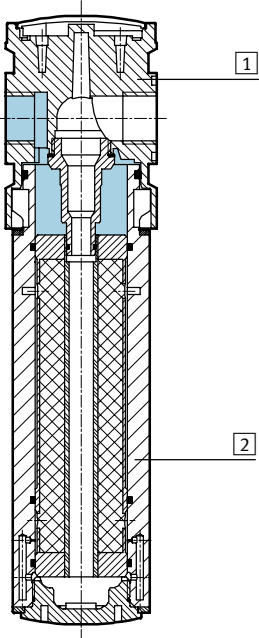
# Membránové sušiče vzduchu MS4/MS6-LDM, rad MS

technické údaje

FESTO

## Materiály

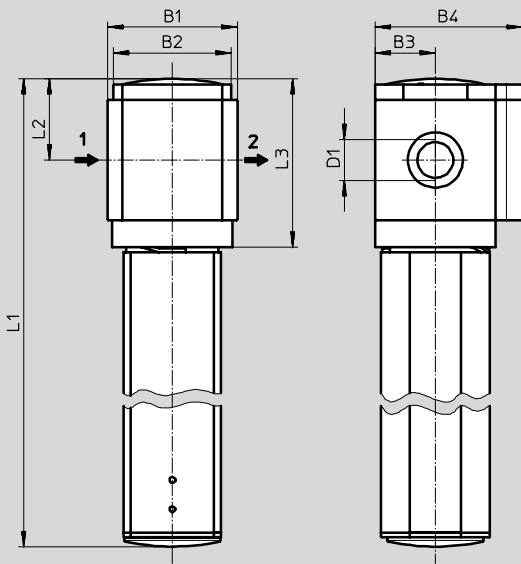
funkčný rez



membránový sušič vzduchu		
1	teleso	hliníkový tlakový odliatok
2	ochranná dutinka pre membránovú vložku	hliník
-	tesnenia	nitrilkaučuk

## Rozmery – štandard

st'ahovanie CAD modelov → [www.festo.sk/engineering](http://www.festo.sk/engineering)



→ smer prietoku

typ	B1 <sup>1)</sup>	B2	B3	B4	D1	L1	L2	L3
MS4-LDM-1/8	44	40	21	54	G1/8	336	29	60
MS4-LDM-1/4					G1/4			
MS6-LDM-1/4	67	62	31	76	G1/4	359	42	87
MS6-LDM-3/8					G3/8			
MS6-LDM-1/2					G1/2			

1) s príslušenstvom, uzatváracím krytom MS...-END

# Membránové sušiče vzduchu MS4/MS6-LDM, rad MS

FESTO

technické údaje

Údaje pre objednávku					
redukovaný tlakový rosny bod, prietoková vložka 2					
veľkosť	pripojenie	smer prietoku zľava doprava		smer prietoku sprava doľava	
		č. dielu	typ	č. dielu	typ
MS4	G1/8	537 862	MS4-LDM-1/8-RD-P2	537 863	MS4-LDM-1/8-RD-P2-Z
	G1/4	537 860	MS4-LDM-1/4-RD-P2	537 861	MS4-LDM-1/4-RD-P2-Z
MS6	G1/4	531 016	MS6-LDM-1/4-RD-P2	531 017	MS6-LDM-1/4-RD-P2-Z
	G3/8	531 018	MS6-LDM-3/8-RD-P2	531 019	MS6-LDM-3/8-RD-P2-Z
	G1/2	531 014	MS6-LDM-1/2-RD-P2	531 015	MS6-LDM-1/2-RD-P2-Z

# Membránové sušiče vzduchu MS4/MS6-LDM, rad MS

FESTO

údaje pre objednávku – stavebnica výrobkov

M Minimálne údaje					0 Výber (možnosti)				
č. stavebnice	konštrukčný rad	veľkosť	funkcia	prípojovací rozmer	pokles tlakového rosného bodu	prietoková vložka	spôsob upevnenia	alternatívny smer prietoku	
527 715 527 688	MS	4 6	LDM	1/8, 1/4, 3/8, 1/2 AGA, AGB, AGC, AGD, AGE	RD	P1 P2	WP WPM WB WBM	Z	
<b>príklad objednávky</b>									
<b>527 688</b>	<b>MS</b>	<b>6</b>	<b>- LDM</b>	<b>- 1/4</b>	<b>- RD</b>	<b>P2</b>	<b>- WB</b>	<b>- Z</b>	

Tabuľka pre objednávku							
šírka modulu	[mm]	40	62	podmienky	kód	zadanie kódu	
M	č. stavebnice	<b>527 715</b>		<b>527 688</b>			
	konštrukčný rad	štandardný			<b>MS</b>	MS	
	veľkosť	4	6		...		
	funkcia	membránový sušič			<b>-LDM</b>	-LDM	
	prípojovací rozmer	závit G1/8	-		<b>-1/8</b>		
		závit G1/4	závit G1/4		<b>-1/4</b>		
		-	závit G3/8		<b>-3/8</b>		
		-	závit G1/2		<b>-1/2</b>		
		prípojovacia doska G1/8	-		<b>-AGA</b>		
		prípojovacia doska G1/4	prípojovacia doska G1/4		<b>-AGB</b>		
		prípojovacia doska G3/8	prípojovacia doska G3/8		<b>-AGC</b>		
		-	prípojovacia doska G1/2		<b>-AGD</b>		
	-	prípojovacia doska G3/4		<b>-AGE</b>			
	pokles tlakového rosného bodu	redukovaný tlakový rosný bod			<b>-RD</b>	-RD	
	prietoková vložka	prietok na výstupe	1 (50 l/min)	1 (200 l/min)		<b>-P1</b>	
		prietok na výstupe	2 (100 l/min)	(400 l/min)		<b>-P2</b>	
	0 spôsob upevnenia	upevňovacia doska			<input type="checkbox"/>	<b>-WP</b>	
		upevňovacia doska (rozмеры v rade M)			<input type="checkbox"/>	<b>-WPM</b>	
		upevňovací uholník					<b>-WB</b>
		upevňovací uholník (rozмеры v rade M)	-				<b>-WBM</b>
	alternatívny smer prietoku	smer prietoku sprava doľava				<b>-Z</b>	

WP, WPM iba s prípojovacou doskou AGA, AGB, AGC, AGD alebo AGE

prenosový kód objednávky

	<b>MS</b>		<b>- LDM</b>		<b>- RD</b>			
--	-----------	--	--------------	--	-------------	--	--	--

Úprava stlačeného vzduchu, rad MS4/MS6  
sušiče

2.17



## Zariadenia na úpravu stlačeného vzduchu, rad MS

príslušenstvo

FESTO

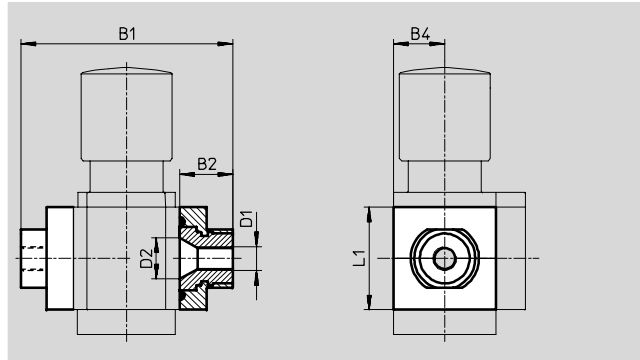
### Prípojovacia doska MS4/6-AG...

(objednávacie kód: AG...)

- adaptér pre prívod stlačeného vzduchu
- MS6-AGE pre realizáciu závitového pripojenia G $\frac{3}{4}$

materiál:

hliník



Rozmery a údaje pre objednávku									
veľkosť	B1	B2	B4	D1	D2	L1	hmotnosť [g]	č. dielu	typ
MS4	83,5	21,5	21	G $\frac{1}{8}$	16,8	42	128	526 068	MS4-AGA
				G $\frac{1}{4}$				526 069	MS4-AGB
				G $\frac{3}{8}$				526 070	MS4-AGC
MS6	115	26,5	31	G $\frac{1}{4}$	24	62	300	526 080	MS6-AGB
				G $\frac{3}{8}$				526 081	MS6-AGC
				G $\frac{1}{2}$				526 082	MS6-AGD
				G $\frac{3}{4}$				526 083	MS6-AGE

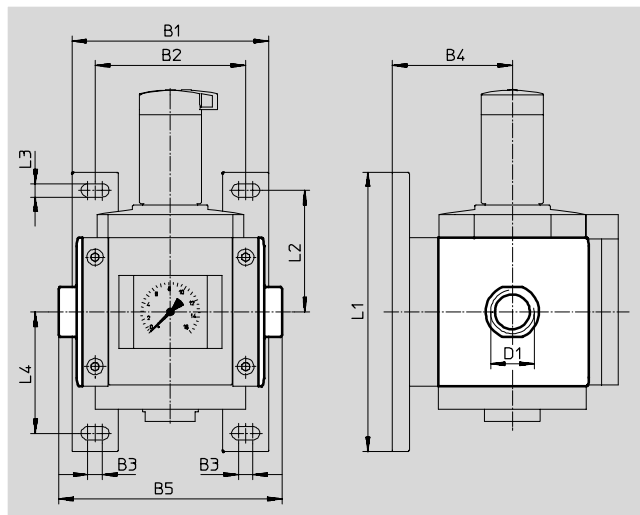
### Prípojovacia doska MS12-AG...

(objednávacie kód: AG...)

- adaptér pre prívod stlačeného vzduchu

materiál:

hliníkový tlakový odliatok bez obsahu medi a PTFE



Rozmery a údaje pre objednávku													
veľkosť	B1	B2	B3	B4	B5	D1	L1	L2	L3	L4	hmotnosť [g]	č. dielu	typ
MS12	162	124	12	99	184	G1	230	100	11	100	1 300	537 135	MS12-AGF
					184	G $\frac{1}{4}$						537 136	MS12-AGG
					184	G $\frac{1}{2}$						537 137	MS12-AGH
					196	G2						537 138	MS12-AGI

## Zariadenia na úpravu stlačeného vzduchu, rad MS

príslušenstvo

FESTO

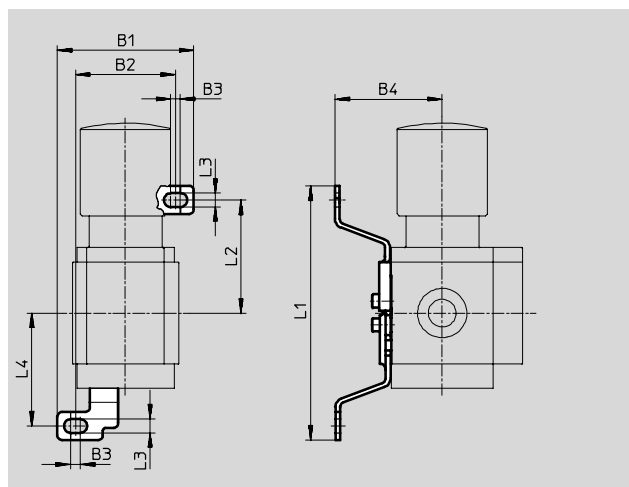
### Upevňovací uholník MS4/6-WB

(objednávacie kód: WB)

■ pre montáž na stenu

materiál:

ocel'



#### Rozmery a údaje pre objednávku

veľkosť	B1	B2	B3	B4	L1	L2	L3	L4	hmotnosť [g]	č. dielu	typ
MS4	56,2	41,2	4	44,2	104,6	46,6	5,6	46,5	46	532 185	MS4-WB
MS6	79,4	61,9	4,5	55	157,6	71	6,6	71	121	532 196	MS6-WB

### Upevňovací uholník MS4-WBM

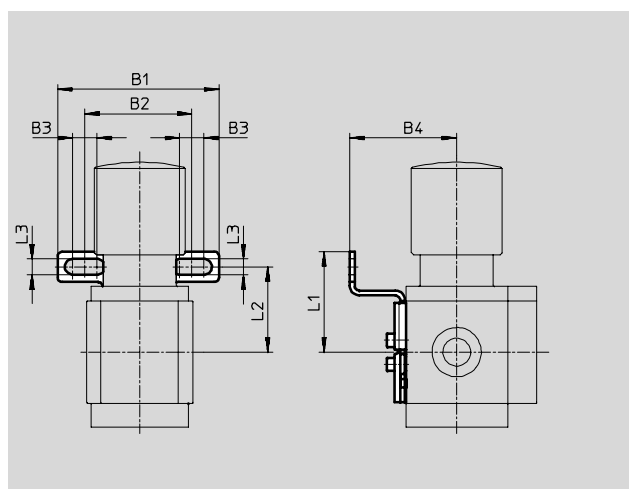
(objednávacie kód: WBM)

■ pre montáž na stenu

■ vhodný aj pre usporiadanie dier u zariadení na úpravu stlačeného vzduchu konštrukčnej rady M

materiál:

ocel'



#### Rozmery a údaje pre objednávku

veľkosť	B1	B2	B3	B4	L1	L2	L3	hmotnosť [g]	č. dielu	typ
MS4	66,5	44	10	44	41,3	35	6,5	48	526 062	MS4-WBM

## Zariadenia na úpravu stlačeného vzduchu, rad MS

príslušenstvo

FESTO

### Upevňovací uholník MS4/6-WR

(objednávací kód: WR)

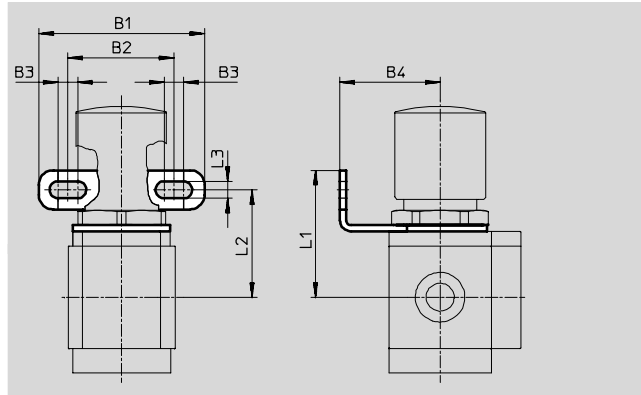
- pre montáž na stenu
- pre regulačný ventil s filtrom a pre tlakový regulačný ventil

materiál:

ocel'

-  upozornenie

Šesťhrannú maticu pre upevnenie tohto uholníka si objednajzte zvlášť.



#### Rozmery a údaje pre objednávku

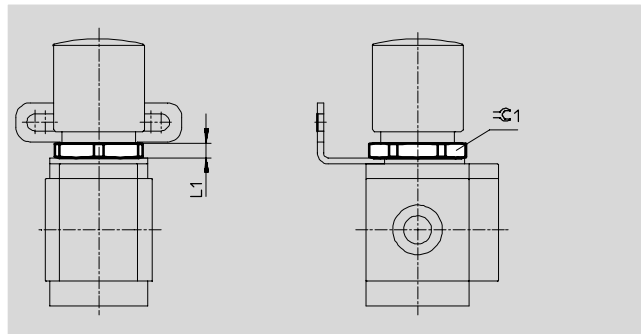
veľkosť	B1	B2	B3	B4	L1	L2	L3	hmotnosť [g]	č. dielu	typ
MS4	68	44	8	41	52	44	7	49	526 064	MS4-WR
MS6	70	42	8,2	40	67	57	7,1	90	526 075	MS6-WR

### Šesťhranná matica MS4/6-WRS

- pre montáž do predného panelu
- pre upevnenie upevňovacieho uholníka MS...-WR

materiál:

hliník



#### Rozmery a údaje pre objednávku

veľkosť	L1	≈ C1	hmotnosť [g]	č. dielu	typ
MS4	6	36	6,9	532 187	MS4-WRS
MS6	7	55	20,9	532 188	MS6-WRS

## Zariadenia na úpravu stlačeného vzduchu, rad MS

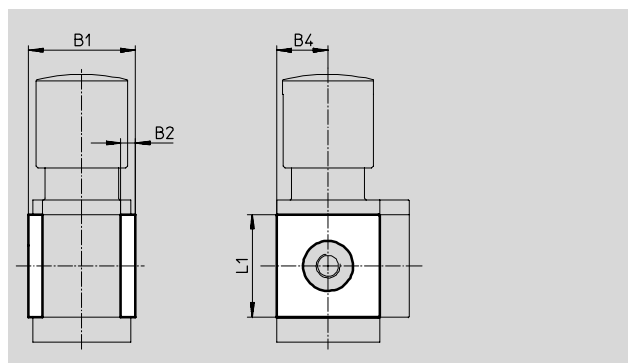
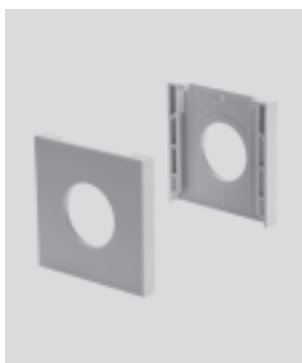
FESTO

príslušenstvo

### Uzatvárací kryt MS4/6-END

- pre zakrytie strán telesa, používa sa pre prvý a posledný modul, keď nie sú použité žiadne pripojovacie dosky

materiál:  
polyamid, spevnený



Rozmery a údaje pre objednávku						
veľkosť	B1	B2	B4	L1	č. dielu	typ
MS4	43,6	6	21	42	538 779	MS4-END
MS6	67	8	31	62	538 780	MS6-END

### Modulová spojka MS...-MV

- pre pripojenie modulu

materiál:  
MS4/6: ušľachtilá ocel/polyacetál

MS12: hliníkový tlakový odliatok,  
bez obsahu medi a PTFE



Údaje pre objednávku			
veľkosť	hmotnosť [g]	č. dielu	typ
MS4	36	532 798	MS4-MV
MS6	54	532 799	MS6-MV
MS12	500	537 134	MS12-MV



# Zariadenia na úpravu stlačeného vzduchu, rad MS

príslušenstvo



## Upevňovací uholník MS4/6-WP...

montážne vzdialenosti pre upevnenie kombinácií zariadení na úpravu stlačeného vzduchu

1 zariadenie

MS4-...: 40 mm

MS6-...: 62 mm

2 zariadenia

MS4-...: 80 mm

MS6-...: 124 mm s WP, WPB

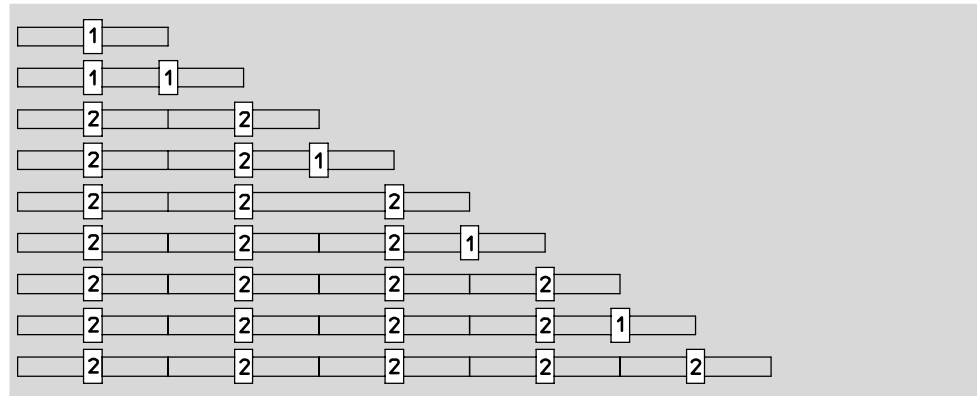
138 mm s WPM-2D

1 upevňovací uholník WP, WPB alebo WPM-D

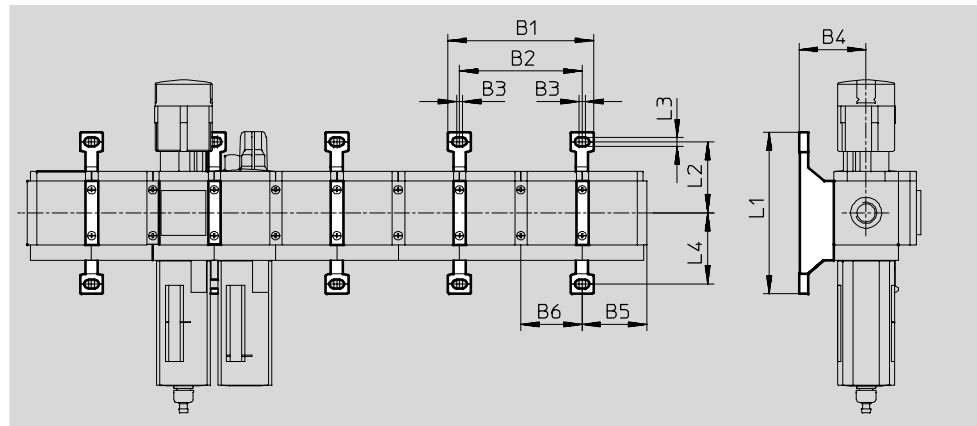
2 upevňovací uholník WP, WPB alebo WPM-2D

počet zariadení

1 2 3 4 5 6 7 8 9 10



## montážne rozmery



typ	B1	B2	B3	B4	B5	B6	L1	L2	L3	L4
<b>MS4-WP</b>	95,2	80	4	44	41,9	40	106	46,5	5,6	46,7
<b>MS4-WPB</b>				66						40
<b>MS4-WPM-...D</b>				44						92,8
<b>MS6-WP</b>	141	124	4,5	54	64,5	62	158	71	6,6	71
<b>MS6-WPB</b>				90,5						41,3
<b>MS6-WPM-...D</b>				54						98,6

## Zariadenia na úpravu stlačeného vzduchu, rad MS

príslušenstvo

FESTO

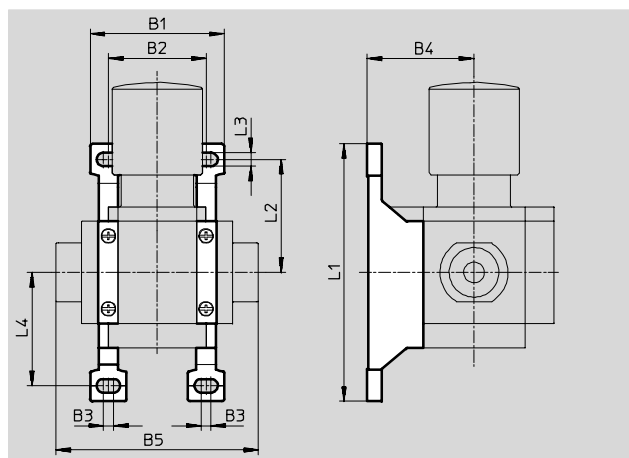
### Upevňovací uholník MS4/6-WP

(objednávací kód: WP)

- pre spojenie modulov pre montáž na stenu
- v kombinácii s pripojovacou doskou slúži pre montáž samostatného zariadenia na stenu
- pre tlakový regulačný ventil LRB s uhlovým výstupným blokom B... vzadu

materiál:

hliníkový tlakový odliatok



Rozmery a údaje pre objednávku												
veľkosť	B1	B2	B3	B4	B5	L1	L2	L3	L4	hmotnosť [g]	č. dielu	typ
MS4	55,2	40,2	4	44	83,4	106	46,5	5,6	46,7	39	532 184	MS4-WP
MS6	79	62	4,5	54	115	158	71	6,6	71	76	532 195	MS6-WP

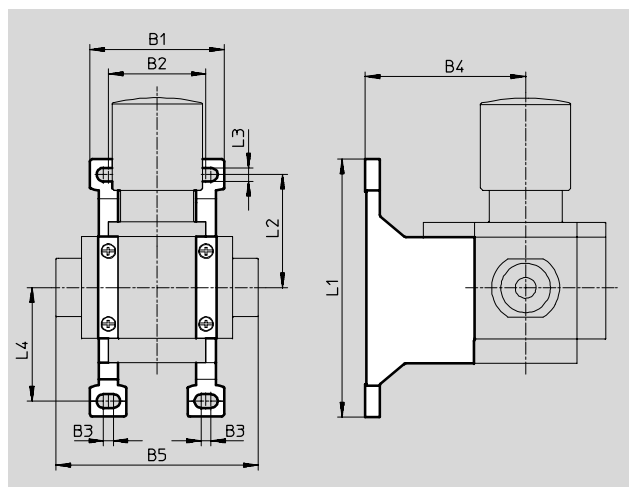
### Upevňovací uholník MS4/6-WPB

(objednávací kód: WPB)

- pre spojenie modulov pre montáž na stenu
- v kombinácii s pripojovacou doskou slúži pre montáž samostatného zariadenia na stenu
- s veľkou vzdialenosťou od steny pre tlakový regulačný ventil LRB

materiál:

hliníkový tlakový odliatok



Rozmery a údaje pre objednávku												
veľkosť	B1	B2	B3	B4	B5	L1	L2	L3	L4	hmotnosť [g]	č. dielu	typ
MS4	55,2	40,2	4	66	83,4	106	46,5	5,6	46,7	55	526 063	MS4-WPB
MS6	79	62	4,5	90,5	115	158	71	6,6	71	115	526 074	MS6-WPB

## Zariadenia na úpravu stlačeného vzduchu, rad MS

príslušenstvo

FESTO

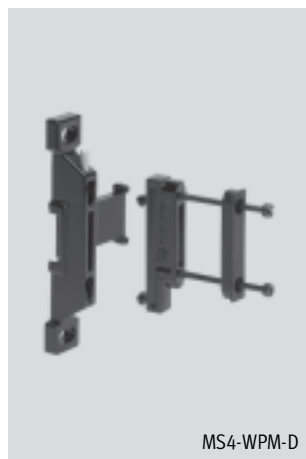
### Upevňovací uholník MS4/6-WPM

(Objednávací kód: WPM)

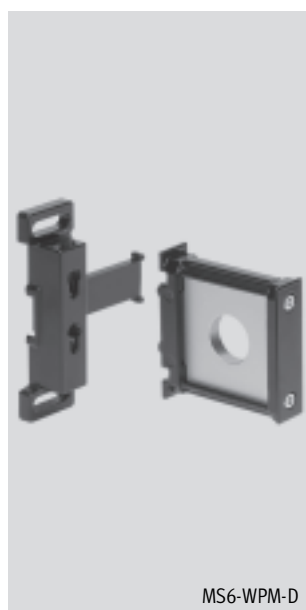
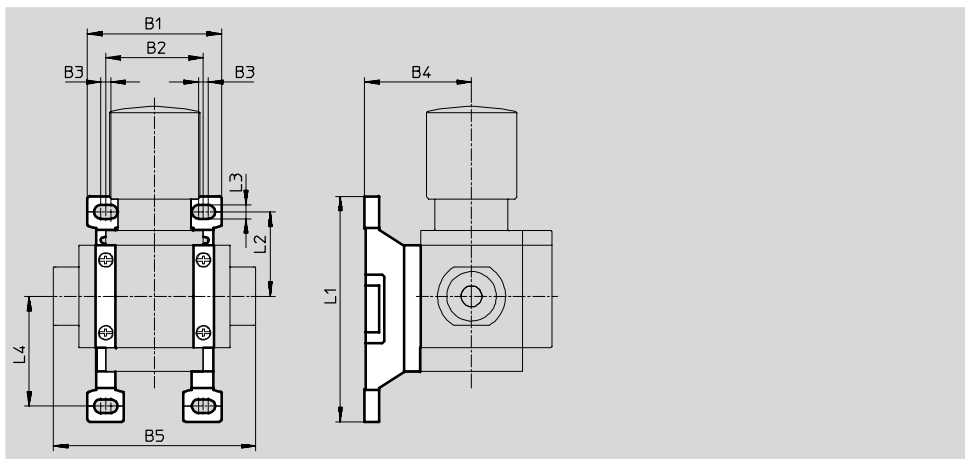
- pre spojenie modulov pre montáž na stenu
- v kombinácii s pripojovacou doskou slúži pre montáž samostatného zariadenia na stenu
- rýchle zavesenie zvesenie
- pre montáž modulov s regulačnou hlavícou dolu
- vhodný aj pre usporiadanie dier u zariadení na úpravu stlačeného vzduchu konštrukčného radu M

Dištančný diel D prípadne 2D, obsiahnutý v dodávke, zaručí dodržanie montážnej vzdialenosti

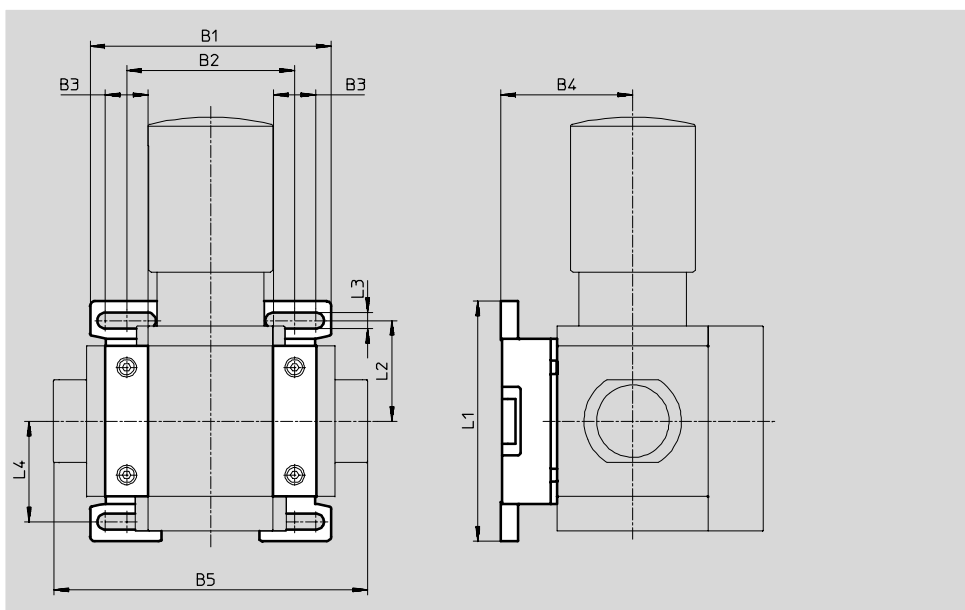
materiál:  
hliníkový tlakový odliatok



MS4-WPM-D



MS6-WPM-D



Rozmery a údaje pre objednávku													
veľkosť	B1	B2	B3	B4	B5	L1	L2	L3	L4	montážna vzdialenosť	hmotnosť [g]	č. dielu	typ
MS4	55,2	40	4	44	83,4	92,8	34,8	5,6	40	40	45	526 060	MS4-WPM-D
	95,2	80			123,4					80	55	526 061	MS4-WPM-2D
MS6	99	69	17,5	54	129	98,6	41,3	6,6	41,3	62	144	526 073	MS6-WPM-D
	168	138			198					124	154	532 186	MS6-WPM-2D

## Zariadenia na úpravu stlačeného vzduchu, rad MS

príslušenstvo

FESTO

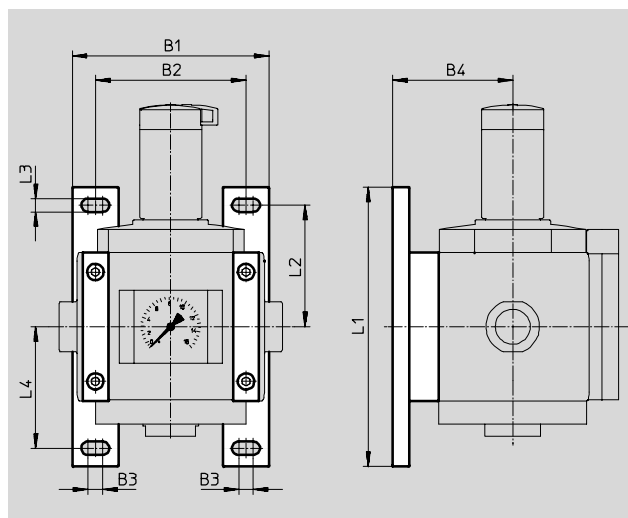
### Upevňovací uholník MS12-WP

(objednávací kód: WP)

- pre spojenie modulov pre montáž na stenu
- v kombinácii s pripojovacou doskou slúži pre montáž samostatného zariadenia na stenu

materiál:

hliníkový tlakový odliatok  
bez obsahu medi a PTFE



#### Rozmery a údaje pre objednávku

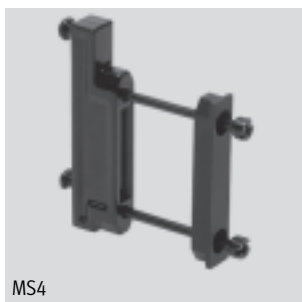
veľkosť	B1	B2	B3	B4	L1	L2	L3	L4	hmotnosť [g]	č. dielu	typ
MS12	162	124	12	99	230	100	11	100	700	537 133	MS12-WP

### Modulová spojka MS4/6-MVM

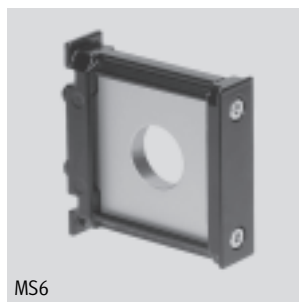
- pre montáž modulov s regulačnou hlavícou dolu
- ako dištančný diel pri výmene zariadení na úpravu stlačeného vzduchu konštrukčného radu M

materiál:

hliníkový tlakový odliatok



MS4



MS6

#### Údaje pre objednávku

veľkosť	č. dielu	typ
MS4	532 800	MS4-MVM
MS6	532 801	MS6-MVM

## Zariadenia na úpravu stlačeného vzduchu, rad MS

príslušenstvo

FESTO

### Manometer MA

d'alšie manometre

→ 3 / 4.0-3



Údaje pre objednávku		technické údaje → 3 / 4.8-4	
pneumatické pripojenie	č. dielu	typ	
R $\frac{1}{8}$	525 726	MA-40-16-R $\frac{1}{8}$ -EN-RG	
R $\frac{1}{4}$	525 729	MA-40-16-R $\frac{1}{4}$ -EN-RG	
G $\frac{1}{4}$	183 901	MA-40-16-G $\frac{1}{4}$ -EN	

### Tlmič hluku U

d'alšie tlmiče hluku

→ 3 / 6.1-2



Údaje pre objednávku		technické údaje → 3 / 6.1-2	
veľkosť	pneumatické pripojenie	č. dielu	typ
MS4	G $\frac{1}{4}$	6 842	U- $\frac{1}{4}$ -B
MS6	G $\frac{1}{2}$	6 844	U- $\frac{1}{2}$ -B
MS12	G1	151 990	U-1-B

### Zásuvka MSSD-EB

pre spínací ventil MS4/6-EE  
a ventil s pomalým nábehom  
tlaku MS4/6-DE

### Zásuvka MSSD-C

pre spínací ventil MS12-EE  
a ventil s pomalým nábehom  
tlaku MS12-DE



Údaje pre objednávku		technické údaje → zväzok 2	
veľkosť	spôsob upevnenia	č. dielu	typ
MS4/6	technika zaskrutkovania	151 687	MSSD-EB
	technika nožných svoriek	192 745	MSSD-EB-S-M14
MS12	technika zaskrutkovania	34 583	MSSD-C
	technika nožných svoriek	192 748	MSSD-C-S-M16

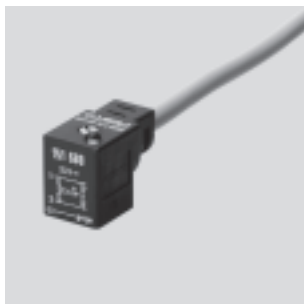
## Zariadenia na úpravu stlačeného vzduchu, rad MS

príslušenstvo

FESTO

### Zásuvka s káblom KMEB a LED diódou

pre spínací ventil MS4/6-EE a ventil s pomalým nábehom tlaku MS4/6-DE



### Zásuvka s káblom KMC a LED diódou

pre spínací ventil MS12-EE a ventil s pomalým nábehom tlaku MS12-DE

Údaje pre objednávku				technické údaje → zväzok 2	
veľkosť	rozsah prevádzkového napätia	indikácia stavu zopnutia	dĺžka kábla [m]	č. dielu	typ
MS4/6	24 V DC	LED dióda	2,5	151 688	KMEB-1-24-2,5-LED
	24 V DC	LED dióda	5	151 689	KMEB-1-24-5-LED
	24 V DC	LED dióda	10	193 457	KMEB-1-24-10-LED
	230 V AC	–	2,5	151 690	KMEB-1-230AC-2,5
	230 V AC	–	5	151 691	KMEB-1-230AC-5
MS12	24 V DC	LED dióda	2,5	30 931	KMC-1-24DC-2,5-LED
	24 V DC	LED dióda	5	30 933	KMC-1-24DC-5-LED
	24 V DC	LED dióda	10	193 459	KMC-1-24-10-LED
	230 V AC	–	2,5	30 932	KMC-1-230AC-2,5
	230 V AC	–	5	30 934	KMC-1-230AC-5

### Svetelné tesnenie MEB-LD

pre zásuvku s káblom KMEB a zásuvku MSSD-EB



### Svetelné tesnenie MC-LD

pre zásuvku s káblom KMC a zásuvku MSSD-C

Údaje pre objednávku		technické údaje → zväzok 2	
veľkosť	rozsah prevádzkového napätia	č. dielu	typ
MS4/6	12 ... 24 V DC	151 717	MEB-LD-12-24DC
	230 V DC/AC ±10%	151 718	MEB-LD-230AC
MS12	12 ... 24 V DC	19 145	MC-LD-12-24DC
	230 V DC/AC ±10%	19 146	MC-LD-230AC

## Zariadenia na úpravu stlačeného vzduchu, rad MS

príslušenstvo

**FESTO**

### Tlakový spínač PEV

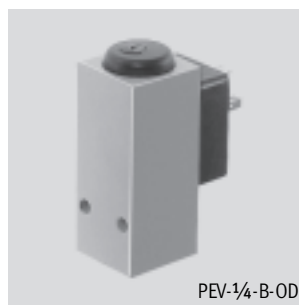
(objednávací kód: X/Y/M12)

ďalšie tlakové spínače

→ zväzok 4



PEV-1/4-SC-OD



PEV-1/4-B-OD



PEV-1/4-B-M12

Údaje pre objednávku				technické údaje → zväzok 4	
pneumatické pripojenie	bod zopnutia tlaku	elektrické pripojenie	objednávací kód	č. dielu	typ
G $\frac{1}{4}$	nastaviteľný pomocou odčítateľnej stupnice	konektor, štvorcová konštrukcia podľa DIN EN 175 301, vyhotovenie A	X	161 760	PEV-1/4-SC-OD
	nastaviteľný		Y	175 250	PEV-1/4-B-OD
	nastaviteľný	konektor M12x1, 4 póly	M12	192 488	PEV-1/4-B-M12

### Zásuvka

pre tlakový spínač PEV-1/4-...-OD



Údaje pre objednávku			technické údaje → zväzok 2	
rozsah prevádzkového napätia			č. dielu	typ
AC	DC			
≤ 250 V	≤ 250 V		171 157	MSSD-C-4P

### Uhlová zásuvka

pre tlakový spínač PEV-1/4-...-OD



Údaje pre objednávku			technické údaje → zväzok 4	
rozsah prevádzkového napätia		indikácia stavu zopnutia	č. dielu	typ
AC	DC			
-	15 ... 30 V	žltá LED dióda	164 274	PEV-1/4-WD-LED-24
≤ 230 V	≤ 180 V	žltá LED dióda	164 275	PEV-1/4-WD-LED-230

## Zariadenia na úpravu stlačeného vzduchu, rad MS

príslušenstvo

FESTO

### Tlakový snímač SDE1-...-H18/W18

(Objednávací kód: AD5/AD6)

s vnútorným závitom

### Tlakový snímač SDE1-...-R14/R18

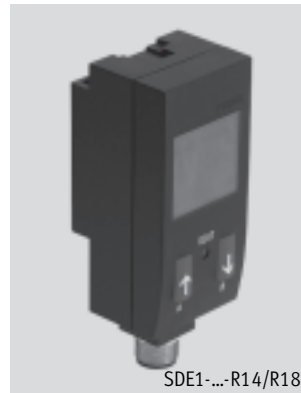
s vonkajším závitom pre priamu montáž na zariadenie na úpravu stlačeného vzduchu s prípojkou manometra

d'alšie tlakové snímače

→ zväzok 4



SDE1-...-H18/W18



SDE1-...-R14/R18

Údaje pre objednávku					technické údaje → zväzok 4	
elektrický výstup	elektrické pripojenie	indikácia	objednávací kód	č. dielu	typ	
vnútorný závit G1/8, rozsah merania tlaku 0 ... 10 bar, relatívne meranie tlaku						
1 spínaný výstup PNP	M8x1, 3 póly	LCD	AD5	192 030	SDE1-D10-G2-H18-C-P1-M8	
2 spínané výstupy PNP a 4 ... 20 mA analóg	M12x1, 5 pólov	svetelná LCD indikácia	AD6	534 062	SDE1-D10-G2-W18-L-2I-M12	
vonkajší závit R1/8, rozsah merania tlaku 0 ... 10 bar, relatívne meranie tlaku						
1 spínaný výstup PNP	M8x1, 3 póly	LCD	–	192 026	SDE1-D10-G2-R18-C-P1-M8	
	M8x1, 3 póly	svetelná LCD indikácia	–	529 970	SDE1-D10-G2-R18-L-P1-M8	
	M12x1, 3 póly	svetelná LCD indikácia	–	534 064	SDE1-D10-G2-R18-L-P1-M12	
2 spínané výstupy PNP	M8x1, 4 póly	LCD	–	192 027	SDE1-D10-G2-R18-C-P2-M8	
	M8x1, 4 póly	svetelná LCD indikácia	–	529 971	SDE1-D10-G2-R18-L-P2-M8	
1 spínaný výstup PNP a 0 ... 10 V analóg	M8x1, 4 póly	LCD	–	529 958	SDE1-D10-G2-R18-C-PU-M8	
	M8x1, 4 póly	svetelná LCD indikácia	–	529 972	SDE1-D10-G2-R18-L-PU-M8	
vonkajší závit R1/4, rozsah merania tlaku 0 ... 10 bar, relatívne meranie tlaku						
1 spínaný výstup PNP	M8x1, 3 póly	LCD	–	192 028	SDE1-D10-G2-R14-C-P1-M8	
	M8x1, 3 póly	svetelná LCD indikácia	–	529 967	SDE1-D10-G2-R14-L-P1-M8	
	M12x1, 3 póly	svetelná LCD indikácia	–	534 157	SDE1-D10-G2-R14-L-P1-M12	
2 spínané výstupy PNP	M8x1, 4 póly	LCD	–	192 029	SDE1-D10-G2-R14-C-P2-M8	
	M8x1, 4 póly	svetelná LCD indikácia	–	529 968	SDE1-D10-G2-R14-L-P2-M8	
1 spínaný výstup PNP a 0 ... 10 V analóg	M8x1, 4 póly	LCD	–	529 957	SDE1-D10-G2-R14-C-PU-M8	
	M8x1, 4 póly	svetelná LCD indikácia	–	529 969	SDE1-D10-G2-R14-L-PU-M8	



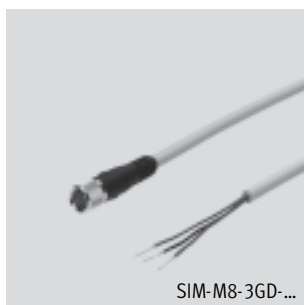
## Zariadenia na úpravu stlačeného vzduchu, rad MS

príslušenstvo

FESTO

**Zásuvka s káblom SIM-M8-3...**  
pre tlakový snímač SDE1

materiál:  
polyuretán



Údaje pre objednávku				technické údaje → zväzok 4	
elektrické pripojenie	dĺžka kábla [m]	smer výstupu pripojenia		č. dielu	typ
		pozdĺžny	priečny		
M8x1, 3 póly	2,5	■	–	159 420	SIM-M8-3GD-2,5-PU
		–	■	159 422	SIM-M8-3WD-2,5-PU
	5	■	–	159 421	SIM-M8-3GD-5-PU
		–	■	159 423	SIM-M8-3WD-5-PU
	10	■	–	192 964	SIM-M8-3GD-10-PU
		–	■	192 965	SIM-M8-3WD-10-PU

**Zásuvka s káblom SIM-M8-4...**  
pre tlakový snímač SDE1

materiál:  
polyuretán



Údaje pre objednávku				technické údaje → zväzok 4	
elektrické pripojenie	dĺžka kábla [m]	smer výstupu pripojenia		č. dielu	typ
		pozdĺžny	priečny		
M8x1, 4 póly	2,5	■	–	158 960	SIM-M8-4GD-2,5-PU
		–	■	158 962	SIM-M8-4WD-2,5-PU
	5	■	–	158 961	SIM-M8-4GD-5-PU
		–	■	158 963	SIM-M8-4WD-5-PU

## Zariadenia na úpravu stlačeného vzduchu, rad MS

príslušenstvo

FESTO

**Zásuvka s káblom SIM-M12-3...**  
pre tlakový snímač SDE1

materiál:  
polyuretán



Údaje pre objednávku			technické údaje → zväzok 4		
elektrické pripojenie	dĺžka kábla [m]	smer výstupu pripojenia		č. dielu	typ
		pozdĺžny	priečny		
M12x1, 3 póly	2,5	■	–	159 428	SIM-M12-3GD-2,5-PU
		–	■	159 430	SIM-M12-3WD-2,5-PU
	5	■	–	159 429	SIM-M12-3GD-5-PU
		–	■	159 431	SIM-M12-3WD-5-PU

**zásuvka s káblom SIM-M12-4...**  
pre spínací ventil a pre ventil s  
pomalým nábehom tlaku  
MS12-EE/DE...-V24P a  
tlakový spínač PEV-¼-B-M12

materiál:  
polyuretán



Údaje pre objednávku			technické údaje → zväzok 4		
elektrické pripojenie	dĺžka kábla [m]	smer výstupu pripojenia		č. dielu	typ
		pozdĺžny	priečny		
M12x1, 4 póly	5	■	–	164 259	SIM-M12-4GD-5-PU
		–	■	164 258	SIM-M12-4WD-5-PU

**Zásuvka s káblom SIM-M12-5...**  
pre snímač prietoku MS6-SFE  
a tlakový snímač SDE1

materiál:  
polyuretán



Údaje pre objednávku			technické údaje → zväzok 4		
elektrické pripojenie	dĺžka kábla [m]	smer výstupu pripojenia		č. dielu	typ
		pozdĺžny	priečny		
M12x1, 5 pólov	2,5	■	–	175 715	SIM-M12-5GD-2,5-PU
	5	■	–	175 716	SIM-M12-5GD-5-PU

## Zariadenia na úpravu stlačeného vzduchu, rad MS

príslušenstvo

### Dvojitá vsuvka ESK

prestavitel'ná pre vyrovnanie uhlov

- pre dodatočnú montáž tlakového spínača PEV alebo tlakového snímača SDE1 na rozbočovací modul MS-FRM

materiál:

mosadz



Údaje pre objednávku				
pripojenie 1	pripojenie 2	č. dielu	typ	PE*
R $\frac{1}{8}$	R $\frac{1}{4}$	534 151	ESK- $\frac{1}{8}$ - $\frac{1}{4}$	1
R $\frac{1}{4}$	R $\frac{1}{4}$	151 521	ESK- $\frac{1}{4}$ - $\frac{1}{4}$	1
	R $\frac{1}{2}$	534 153	ESK- $\frac{1}{4}$ - $\frac{1}{2}$	1

\* množstvo v obale

### Strmeňový zámok LRV5-D

pre regulačné ventily s filtrom

pripadne tlakové regulačné ventily

materiál:

teleso: mosadz



Údaje pre objednávku		
hmotnosť* [g]	č. dielu	typ
120	193 786	LRV5-D