

Zásuvka, tvar A, 3 póly

údajový list

FESTO

Zásuvka
MSSD-C

- pre ventily s elektrickými cievkami D a N1
- pripojenie kábla skrutkovacou svorkovnicou



Všeobecné technické údaje			
typ	MSSD-C	MSSD-C-M16	MSSD-C-TY-24DC
elektrický prípoj	uhlová zásuvka		
	3 póly		
	skrutkovacia svorkovnica	skrutkovacia svorkovnica	–
	štvorcový tvar MSC/MSN1	štvorcový tvar	štvorcový tvar
	tvar A	tvar A	tvar A
elektrický prípoj	podľa EN 175301-803	podľa EN 175301-803	podľa EN 175301-803
indikácia spínacej polohy	–	–	LED dióda
nominálne prevádzkové napätie [V DC]	–	–	24
káblková priechodka	Pg9	M16	Pg11
prípustný Ø kábla [mm]	6 ... 8	6 ... 8	8 ... 10
prierez elektrického prípoja [mm ²]	max. 1,5	max. 1,5	max. 1,5
početnosť pripojenia	–	50	–
spôsob upevnenia	stredová skrutka M3	stredová skrutka M3	stredová skrutka M3
montážna poloha	ľubovoľná	ľubovoľná	ľubovoľná
krytie podľa EN 60529	IP65 (namontované)	IP65 (namontované)	IP65 (namontované)
hmotnosť výrobku [g]	22	38	–

Materiály			
typ	MSSD-C	MSSD-C-M16	MSSD-C-TY-24DC
teleso	plast	spevnený PA	PA
farba telesa	čierna	–	prieľadná
tesnenia	–	HNBR	–
poznámka o materiáli	v zmysle RoHS	–	–

Prevádzkové podmienky a podmienky okolia			
typ	MSSD-C	MSSD-C-M16	MSSD-C-TY-24DC
teplota okolia [°C]	–25 ... +90	–20 ... +115	–40 ... +90
CE značka (viď vyhlásenie o zhode)	podľa smernice EÚ o nízkom napätí ¹⁾	–	–
osvedčenie	spoločnosť Germanischer Lloyd	–	–

1) Rozsah využitia si prosím vyhládajte vo vyhlásení o zhode E: www.festo.com → Support → Anwenderdokumentation.

V prípade obmedzených možností využitia zariadenia v obytných, obchodných a priemyselných objektoch ako aj v malých prevádzkach, budú potrebné ďalšie opatrenia na zabezpečenie odolnosti proti rušeniu.

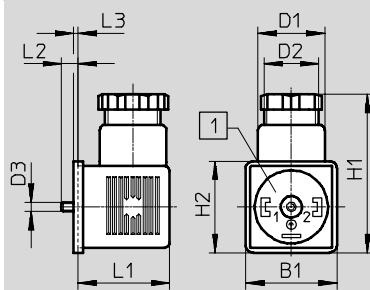
Zásuvka, tvar A, 3 póly

údajový list

FESTO

Rozmery

sťahovanie CAD modelov → www.festo.sk



1 možnosť otočenia o 90°

typ	B1	D1	D2	D3	H1	H2	L1	L2	L3
MSSD-C	28	22	PG9	M3	52	28	26,5	5,5	1,5
MSSD-C-M16	27	22	M16x 1,5	M3	52	27	27	5,5	1,5
MSSD-C-TY-24DC	30	22	PG11	M3	52	30	30	5,5	1,5

Typové označenie

		nominálne prevádzkové napätie		
zásuvka pre ventily s elektromagnetickými cievkami D a N1, 3 póly	–	–	Pg9	34583 MSSD-C
	–	–	M16	539709 MSSD-C-M16
	LED dióda	24 V DC	PG11	177617 MSSD-C-TY-24DC

Zásuvka, tvar A, 4 póly

údajový list

**Zásuvka
MSSD-C**

- pre ventily s elektrickými cievkami D a N1
- pripojenie káblom s upínacími skrutkami alebo nožovou svorkovnicou



Zvláštnosti nožovej svorkovnice (MSSD-C-S-M16)

Pri týchto zásuvkách sa káble nepripájajú cez jednotlivé upínacie skrutky, ale pri doťahovaní skrutkového

spoja sa jednotlivé vodiče pritlačia do patentovaného nožového kontaktu.

- odblankujte kábel
- zasuňte
- dotiahnite
- hotovo

všeobecné technické údaje		
typ	MSSD-C-4P	MSSD-C-S-M16
elektrický prípoj	uhlová zásuvka	
	4 póly	
	–	nožová svorkovnica
	štvorcový tvar MSC/MSN1	štvorcový tvar
	tvar A	tvar A
elektrický prípoj	podľa EN 175301-803	–
káblová priechodka	Pg9	–
prípustný Ø kábla [mm]	6 ... 8	5,5 ... 8
prierez elektrického prípoja [mm ²]	max. 1,5	0,5 ... 1
početnosť pripojenia	–	10
spôsob upevnenia	stredová skrutka M3	stredová skrutka M3
montážna poloha	ľubovoľná	ľubovoľná
krytie podľa EN 60529	IP65 (namontované)	IP67 (namontované)

Materiály		
typ	MSSD-C-4P	MSSD-C-S-M16
teleso	plast	PA
farba telesa	čierna	čierna
poznámka o materiáli	v zmysle RoHS	–

Prevádzkové podmienky a podmienky okolia		
typ	MSSD-C-4P	MSSD-C-S-M16
teplota okolia [°C]	–20 ... +90	–25 ... +90

Zásuvka, tvar A, 4 póly

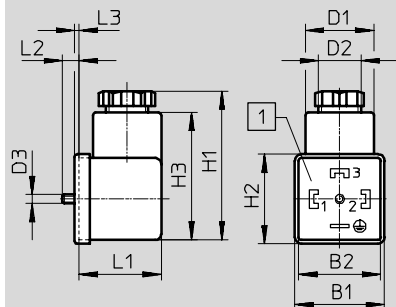
údajový list

FESTO

Rozmery

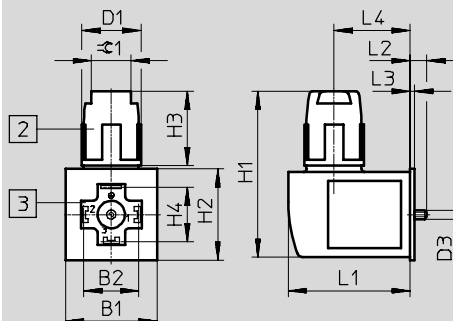
sťahovanie CAD modelov → www.festo.sk

MSSD-C-4P



1 možnosť otočenia o 90°

MSSD-C-S-M16



2 prevlečná matica M16x1

3 pripojovacia strana, prestaviteľná o 90°

typ	B1	B2	D1	D2	D3	H1	H2	H3	H4	L1	L2	L3	L4	≈1
MSSD-C-4P	29,5	27	22,5	Pg9	M3	49	29,5	42	-	27	5,5	1,5	-	-
MSSD-C-S-M16	30	18	19,5	-	M3	54,5	30	24,5	18	40	5,5	1,5	25	13

Typové označenie

opis	pripojenie káblom	hmotnosť [g]	č. dielu	typ
zásuvka pre ventily s elektromagnetickými cievkami D a N1, 4 póly	-	22	171157	MSSD-C-4P
	nožová svorkovnica	38	192748	MSSD-C-S-M16