

## Pomalo nábehové a rýchloodvzdušňovacie ventily MS-SV, rad MS

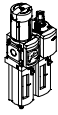
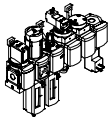





**FESTO**



# Pomalo nábehové a rýchloodvzdušňovacie ventily MS-SV, rad MS

FESTO

prehľad dodávok jednotiek úpravy vzduchu, rad MS

| typ   | velkosť | pneumatické prípoje v telese | prípojovacia doska           | rozsah regulovaného tlaku [bar] |                    |                 |                 |                  |                  |      |   | jemnosť filtra [µm] |    |  |  |
|---|---------|------------------------------|------------------------------|---------------------------------|--------------------|-----------------|-----------------|------------------|------------------|------|---|---------------------|----|--|--|
|   |         |                              |                              | 0,05<br>...<br>0,7              | 0,05<br>...<br>2,5 | 0,1<br>...<br>4 | 0,3<br>...<br>7 | 0,1<br>...<br>12 | 0,5<br>...<br>16 | 0,01 | 1 | 5                   | 40 |  |  |
| kód   |         |                              | AG.../AQ...                  | D2                              | D4                 | D5              | D6              | D7               | D8               | A    | B | C                   | E  |  |  |
| <b>kombinácie jednotiek úpravy vzduchu</b>  |         |                              |                              |                                 |                    |                 |                 |                  |                  |      |   |                     |    |  |  |
| <b>MSB-FRC</b><br>                               | 4       | G1/8, G1/4                   | G1/8, G1/4, G3/8             | -                               | -                  | -               | ■               | ■                | -                | -    | - | ■                   | ■  |  |  |
|   | 6       | G1/4, G3/8, G1/2             | G1/4, G3/8, G1/2, G3/4       | -                               | -                  | -               | ■               | ■                | -                | -    | - | ■                   | ■  |  |  |
|   | 9       | -                            | -                            | -                               | -                  | -               | -               | -                | -                | -    | - | -                   | -  |  |  |
|   | 12      | -                            | -                            | -                               | -                  | -               | -               | -                | -                | -    | - | -                   | -  |  |  |
| <b>kombinácie jednotiek úpravy vzduchu (ďalšie varianty je možné objednať cez konfiguratör → internet: msb4, msb6 alebo msb9)</b> |         |                              |                              |                                 |                    |                 |                 |                  |                  |      |   |                     |    |  |  |
| <b>MSB</b><br>                                  | 4       | G1/4                         | G1/8, G1/4, G3/8             | -                               | -                  | -               | ■               | ■                | -                | -    | - | ■                   | ■  |  |  |
|   | 6       | G1/2                         | G1/4, G3/8, G1/2, G3/4       | -                               | -                  | -               | ■               | ■                | -                | -    | - | ■                   | ■  |  |  |
|   | 9       | -                            | -                            | -                               | -                  | -               | -               | -                | -                | -    | - | -                   | -  |  |  |
|   | 12      | -                            | -                            | -                               | -                  | -               | -               | -                | -                | -    | - | -                   | -  |  |  |
| <b>jednotlivé zariadenia</b>  |         |                              |                              |                                 |                    |                 |                 |                  |                  |      |   |                     |    |  |  |
| <b>MS-LFR</b><br>                              | 4       | G1/8, G1/4                   | G1/8, G1/4, G3/8             | -                               | -                  | ■               | ■               | ■                | -                | -    | - | ■                   | ■  |  |  |
|   | 6       | G1/4, G3/8, G1/2             | G1/4, G3/8, G1/2, G3/4       | -                               | -                  | ■               | ■               | ■                | ■                | -    | - | ■                   | ■  |  |  |
|   | 9       | G3/4, G1                     | G1/2, G3/4, G1, G11/4, G11/2 | -                               | -                  | ■               | ■               | ■                | ■                | -    | - | ■                   | ■  |  |  |
|   | 12      | -                            | G1, G11/4, G11/2, G2         | -                               | -                  | -               | ■               | ■                | ■                | -    | - | ■                   | ■  |  |  |
| <b>MS-LF</b><br>                               | 4       | G1/8, G1/4                   | G1/8, G1/4, G3/8             | -                               | -                  | -               | -               | -                | -                | -    | - | ■                   | ■  |  |  |
|   | 6       | G1/4, G3/8, G1/2             | G1/4, G3/8, G1/2, G3/4       | -                               | -                  | -               | -               | -                | -                | -    | - | ■                   | ■  |  |  |
|   | 9       | G3/4, G1                     | G1/2, G3/4, G1, G11/4, G11/2 | -                               | -                  | -               | -               | -                | -                | -    | - | ■                   | ■  |  |  |
|   | 12      | -                            | G1, G11/4, G11/2, G2         | -                               | -                  | -               | -               | -                | -                | -    | - | ■                   | ■  |  |  |
| <b>MS-LFM</b><br>                              | 4       | G1/8, G1/4                   | G1/8, G1/4, G3/8             | -                               | -                  | -               | -               | -                | -                | ■    | ■ | -                   | -  |  |  |
|   | 6       | G1/4, G3/8, G1/2             | G1/4, G3/8, G1/2, G3/4       | -                               | -                  | -               | -               | -                | -                | ■    | ■ | -                   | -  |  |  |
|   | 9       | G3/4, G1                     | G1/2, G3/4, G1, G11/4, G11/2 | -                               | -                  | -               | -               | -                | -                | ■    | ■ | -                   | -  |  |  |
|   | 12      | -                            | G1, G11/4, G11/2, G2         | -                               | -                  | -               | -               | -                | -                | ■    | ■ | -                   | -  |  |  |
| <b>MS-LFX</b><br>                              | 4       | G1/8, G1/4                   | G1/8, G1/4, G3/8             | -                               | -                  | -               | -               | -                | -                | -    | - | -                   | -  |  |  |
|   | 6       | G1/4, G3/8, G1/2             | G1/4, G3/8, G1/2, G3/4       | -                               | -                  | -               | -               | -                | -                | -    | - | -                   | -  |  |  |
|   | 9       | G3/4, G1                     | G1/2, G3/4, G1, G11/4, G11/2 | -                               | -                  | -               | -               | -                | -                | -    | - | -                   | -  |  |  |
|   | 12      | -                            | G1, G11/4, G11/2, G2         | -                               | -                  | -               | -               | -                | -                | -    | - | -                   | -  |  |  |
| <b>MS-LWS</b><br>                              | 4       | -                            | -                            | -                               | -                  | -               | -               | -                | -                | -    | - | -                   | -  |  |  |
|   | 6       | G1/4, G3/8, G1/2             | G1/4, G3/8, G1/2, G3/4       | -                               | -                  | -               | -               | -                | -                | -    | - | -                   | -  |  |  |
|   | 9       | G3/4, G1                     | G1/2, G3/4, G1, G11/4, G11/2 | -                               | -                  | -               | -               | -                | -                | -    | - | -                   | -  |  |  |
|   | 12      | -                            | G1, G11/4, G11/2, G2         | -                               | -                  | -               | -               | -                | -                | -    | - | -                   | -  |  |  |

# Pomalo nábehové a rýchloodvzdušňovacie ventily MS-SV, rad MS











prehľad dodávok jednotiek úpravy vzduchu, rad MS

| typ  | veľkosť | ochrana nádobiek      |               | odpúšťanie kondenzátu |                 |                 |                                      | indikácia tlaku                 |                          |                               |                               |                | uzamykateľnosť  |                                      | možnosti    |                             | → strana/<br>internet |
|--|---------|-----------------------|---------------|-----------------------|-----------------|-----------------|--------------------------------------|---------------------------------|--------------------------|-------------------------------|-------------------------------|----------------|---|--------------------------------------|-------------|-----------------------------|-----------------------|
|  |         | plastový ochranný kôš | kovová nádoba | ručné, otáčaním       | poloautomatické | plnoautomatické | externé, plnoautomatické, elektrické | uzatvárací kryt (bez manometra) | integrovaný manometer MS | adaptér pre EN manometer G1/8 | adaptér pre EN manometer G1/4 | tlakový snímač | otočný ovládač s aretáciou, uzamykateľné s príslušenstvom | otočný ovládač s integrovaným zámkom | tlmič hluku | smer prietoku sprava doľava |                       |
| kód  |         | R                     | U             | M                     | H               | V               | E...                                 | VS                              | AG                       | A8                            | A4                            | AD...          | AS  | E11                                  | S           | Z                           |                       |
| <b>kombinácie jednotiek úpravy vzduchu</b>   |         |                       |               |                       |                 |                 |                                      |                                 |                          |                               |                               |                |   |                                      |             |                             |                       |
| <b>MSB-FRC</b>                               | 4       | ■                     | -             | ■                     | -               | ■               | -                                    | -                               | ■                        | -                             | -                             | -              | ■   | -                                    | -           | ■                           | msb4                  |
|  | 6       | ■                     | ■             | ■                     | -               | ■               | -                                    | -                               | ■                        | -                             | -                             | -              | ■   | -                                    | -           | ■                           | msb6                  |
|  | 9       | -                     | -             | -                     | -               | -               | -                                    | -                               | -                        | -                             | -                             | -              | -   | -                                    | -           | -                           | -                     |
|  | 12      | -                     | -             | -                     | -               | -               | -                                    | -                               | -                        | -                             | -                             | -              | -   | -                                    | -           | -                           | -                     |
| <b>kombinácie jednotiek úpravy vzduchu</b>   |         |                       |               |                       |                 |                 |                                      |                                 |                          |                               |                               |                |   |                                      |             |                             |                       |
| <b>MSB</b>                                   | 4       | ■                     | ■             | ■                     | -               | ■               | -                                    | -                               | ■                        | -                             | -                             | -              | ■   | -                                    | -           | ■                           | msb4                  |
|  | 6       | ■                     | ■             | ■                     | -               | ■               | -                                    | -                               | ■                        | -                             | -                             | -              | ■   | -                                    | -           | ■                           | msb6                  |
|  | 9       | -                     | -             | -                     | -               | -               | -                                    | -                               | -                        | -                             | -                             | -              | -   | -                                    | -           | -                           | -                     |
|  | 12      | -                     | -             | -                     | -               | -               | -                                    | -                               | -                        | -                             | -                             | -              | -   | -                                    | -           | -                           | -                     |
| <b>jednotlivé zariadenia</b>                 |         |                       |               |                       |                 |                 |                                      |                                 |                          |                               |                               |                |   |                                      |             |                             |                       |
| filtre s redukčným ventilom<br><b>MS-LFR</b> | 4       | ■                     | ■             | ■                     | ■               | ■               | -                                    | ■                               | ■                        | ■                             | ■                             | ■              | ■   | ■                                    | -           | ■                           | ms4-lfr               |
|  | 6       | ■                     | ■             | ■                     | ■               | ■               | ■                                    | ■                               | ■                        | -                             | ■                             | ■              | ■   | ■                                    | -           | ■                           | ms6-lfr               |
|  | 9       | -                     | ■             | ■                     | ■               | ■               | ■                                    | ■                               | ■                        | -                             | ■                             | ■              | ■   | ■                                    | -           | ■                           | ms9-lfr               |
|  | 12      | -                     | ■             | ■                     | -               | ■               | ■                                    | ■                               | ■                        | -                             | ■                             | -              | ■   | ■                                    | -           | ■                           | ms12-lfr              |
| filter<br><b>MS-LF</b>                       | 4       | ■                     | ■             | ■                     | ■               | ■               | -                                    | -                               | -                        | -                             | -                             | -              | -   | -                                    | -           | ■                           | ms4-lf                |
|  | 6       | ■                     | ■             | ■                     | ■               | ■               | ■                                    | -                               | -                        | -                             | -                             | -              | -   | -                                    | -           | ■                           | ms6-lf                |
|  | 9       | -                     | ■             | ■                     | ■               | ■               | ■                                    | -                               | -                        | -                             | -                             | -              | -   | -                                    | -           | ■                           | ms9-lf                |
|  | 12      | -                     | ■             | ■                     | -               | ■               | ■                                    | -                               | -                        | -                             | -                             | -              | -   | -                                    | -           | ■                           | ms12-lf               |
| jemný a veľmi jemný filter<br><b>MS-LFM</b>  | 4       | ■                     | ■             | ■                     | ■               | ■               | -                                    | -                               | -                        | -                             | -                             | -              | -   | -                                    | -           | ■                           | ms4-lfm               |
|  | 6       | ■                     | ■             | ■                     | ■               | ■               | ■                                    | -                               | -                        | -                             | -                             | -              | -   | -                                    | -           | ■                           | ms6-lfm               |
|  | 9       | -                     | ■             | ■                     | ■               | ■               | ■                                    | -                               | -                        | -                             | -                             | -              | -   | -                                    | -           | ■                           | ms9-lfm               |
|  | 12      | -                     | ■             | ■                     | -               | ■               | ■                                    | -                               | -                        | -                             | -                             | -              | -   | -                                    | -           | ■                           | ms12-lfm              |
| filter s aktívnym uhlím<br><b>MS-LFX</b>     | 4       | ■                     | ■             | -                     | -               | -               | -                                    | -                               | -                        | -                             | -                             | -              | -   | -                                    | -           | ■                           | ms4-lfx               |
|  | 6       | ■                     | ■             | -                     | -               | -               | -                                    | -                               | -                        | -                             | -                             | -              | -   | -                                    | -           | ■                           | ms6-lfx               |
|  | 9       | -                     | ■             | -                     | -               | -               | -                                    | -                               | -                        | -                             | -                             | -              | -   | -                                    | -           | ■                           | ms9-lfx               |
|  | 12      | -                     | ■             | -                     | -               | -               | -                                    | -                               | -                        | -                             | -                             | -              | -   | -                                    | -           | ■                           | ms12-lfx              |
| odlučovač vody<br><b>MS-LWS</b>              | 4       | -                     | -             | -                     | -               | -               | -                                    | -                               | -                        | -                             | -                             | -              | -   | -                                    | -           | -                           | -                     |
|  | 6       | -                     | ■             | -                     | -               | ■               | ■                                    | -                               | -                        | -                             | -                             | -              | -   | -                                    | -           | ■                           | ms6-lws               |
|  | 9       | -                     | ■             | -                     | -               | ■               | ■                                    | -                               | -                        | -                             | -                             | -              | -   | -                                    | -           | ■                           | ms9-lws               |
|  | 12      | -                     | ■             | -                     | -               | ■               | ■                                    | -                               | -                        | -                             | -                             | -              | -   | -                                    | -           | ■                           | ms12-lws              |

# Pomalo nábehové a rýchloodvzdušňovacie ventily MS-SV, rad MS

FESTO

prehľad dodávok jednotiek úpravy vzduchu, rad MS

| typ  | velkosť   | pneumatické prípoje v telese | prípojacia doska | rozsah regulovaného tlaku [bar] |                    |                 |                 |                  |                  |   |  | napájacie napätie                                |  |  |  |
|--|---|------------------------------|------------------|---------------------------------|--------------------|-----------------|-----------------|------------------|------------------|---|--|--|--|--|--|
|  |   |                              |                  | 0,05<br>...<br>0,7              | 0,05<br>...<br>2,5 | 0,1<br>...<br>4 | 0,3<br>...<br>7 | 0,1<br>...<br>12 | 0,5<br>...<br>16 | 24 V DC, pripojovací<br>obrazec podľa EN 175301 | 24 V DC, pripoj M12<br>podľa IEC 61076-2-101 | 110 V AC, pripojovací<br>obrazec podľa EN 175301 | 230 V AC, pripojovací<br>obrazec podľa EN 175301 |  |  |
| kód  |   |                              | AG.../AQ...      | D2                              | D4                 | D5              | D6              | D7               | D8               | V24   | V24P   | V110   | V230   |  |  |
| <b>jednotlivé zariadenia</b>                       |   |                              |                  |                                 |                    |                 |                 |                  |                  |   |  |  |  |  |  |
| tlakové regulačné ventily<br><b>MS-LR</b>          |    | 4                            | G1/8, G1/4       | G1/8, G1/4, G3/8                | -                  | -               | ■               | ■                | ■                | -   | -  | -  | -  |  |  |
|  |   | 6                            | G1/4, G3/8, G1/2 | G1/4, G3/8, G1/2, G3/4          | -                  | -               | ■               | ■                | ■                | ■   | -  | -  | -  |  |  |
|  |   | 9                            | G3/4, G1         | G1/2, G3/4, G1, G1 1/4, G1 1/2  | -                  | -               | ■               | ■                | ■                | ■   | -  | -  | -  |  |  |
|  |   | 12                           | -                | G1, G1 1/4, G1 1/2, G2          | -                  | -               | -               | ■                | ■                | ■   | -  | -  | -  |  |  |
| tlakové regulačné ventily<br><b>MS-LRB</b>         |    | 4                            | G1/4             | G1/8, G1/4, G3/8                | -                  | -               | ■               | ■                | ■                | -   | -  | -  | -  |  |  |
|  |   | 6                            | G1/2             | G1/4, G3/8, G1/2, G3/4          | -                  | -               | ■               | ■                | ■                | ■   | -  | -  | -  |  |  |
|  |   | 9                            | -                | -                               | -                  | -               | -               | -                | -                | -   | -  | -  | -  |  |  |
|  |   | 12                           | -                | -                               | -                  | -               | -               | -                | -                | -   | -  | -  | -  |  |  |
| presné tlakové regulačné ventily<br><b>MS-LRP</b>  |   | 4                            | -                | -                               | -                  | -               | -               | -                | -                | -   | -  | -  | -  |  |  |
|  |   | 6                            | G1/4, G3/8, G1/2 | G1/4, G3/8, G1/2, G3/4          | ■                  | ■               | ■               | -                | ■                | -   | -  | -  | -  |  |  |
|  |   | 9                            | -                | -                               | -                  | -               | -               | -                | -                | -   | -  | -  | -  |  |  |
|  |   | 12                           | -                | -                               | -                  | -               | -               | -                | -                | -   | -  | -  | -  |  |  |
| presné tlakové regulačné ventily<br><b>MS-LRPB</b> |  | 4                            | -                | -                               | -                  | -               | -               | -                | -                | -   | -  | -  | -  |  |  |
|  |   | 6                            | G1/2             | G1/4, G3/8, G1/2, G3/4          | ■                  | ■               | ■               | -                | ■                | -   | -  | -  | -  |  |  |
|  |   | 9                            | -                | -                               | -                  | -               | -               | -                | -                | -   | -  | -  | -  |  |  |
|  |   | 12                           | -                | -                               | -                  | -               | -               | -                | -                | -   | -  | -  | -  |  |  |
| elektrický redukčný ventil<br><b>MS-LRE</b>        |  | 4                            | -                | -                               | -                  | -               | -               | -                | -                | -   | -  | -  | -  |  |  |
|  |   | 6                            | G1/4, G3/8, G1/2 | G1/4, G3/8, G1/2, G3/4          | -                  | -               | ■               | ■                | ■                | ■   | -  | -  | -  |  |  |
|  |   | 9                            | -                | -                               | -                  | -               | -               | -                | -                | -   | -  | -  | -  |  |  |
|  |   | 12                           | -                | -                               | -                  | -               | -               | -                | -                | -   | -  | -  | -  |  |  |
| maznica<br><b>MS-LOE</b>                           |  | 4                            | G1/8, G1/4       | G1/8, G1/4, G3/8                | -                  | -               | -               | -                | -                | -   | -  | -  | -  |  |  |
|  |   | 6                            | G1/4, G3/8, G1/2 | G1/4, G3/8, G1/2, G3/4          | -                  | -               | -               | -                | -                | -   | -  | -  | -  |  |  |
|  |   | 9                            | G3/4, G1         | G1/2, G3/4, G1, G1 1/4, G1 1/2  | -                  | -               | -               | -                | -                | -   | -  | -  | -  |  |  |
|  |   | 12                           | -                | G1, G1 1/4, G1 1/2, G2          | -                  | -               | -               | -                | -                | -   | -  | -  | -  |  |  |
| zapínacie ventily<br><b>MS-EM(1)</b>               |  | 4                            | G1/8, G1/4       | G1/8, G1/4, G3/8                | -                  | -               | -               | -                | -                | -   | -  | -  | -  |  |  |
|  |   | 6                            | G1/4, G3/8, G1/2 | G1/4, G3/8, G1/2, G3/4          | -                  | -               | -               | -                | -                | -   | -  | -  | -  |  |  |
|  |   | 9                            | G3/4, G1         | G1/2, G3/4, G1, G1 1/4, G1 1/2  | -                  | -               | -               | -                | -                | -   | -  | -  | -  |  |  |
|  |   | 12                           | -                | G1, G1 1/4, G1 1/2, G2          | -                  | -               | -               | -                | -                | -   | -  | -  | -  |  |  |
| zapínacie ventily<br><b>MS-EE</b>                  |  | 4                            | G1/8, G1/4       | G1/8, G1/4, G3/8                | -                  | -               | -               | -                | -                | -   | ■  | -  | ■  |  |  |
|  |   | 6                            | G1/4, G3/8, G1/2 | G1/4, G3/8, G1/2, G3/4          | -                  | -               | -               | -                | -                | -   | ■  | -  | ■  |  |  |
|  |   | 9                            | G3/4, G1         | G1/2, G3/4, G1, G1 1/4, G1 1/2  | -                  | -               | -               | -                | -                | -   | ■  | ■  | ■  |  |  |
|  |   | 12                           | -                | G1, G1 1/4, G1 1/2, G2          | -                  | -               | -               | -                | -                | -   | ■  | ■  | ■  |  |  |
| pomalo nábehové ventily<br><b>MS-DL</b>            |  | 4                            | G1/8, G1/4       | G1/8, G1/4, G3/8                | -                  | -               | -               | -                | -                | -   | -  | -  | -  |  |  |
|  |   | 6                            | G1/4, G3/8, G1/2 | G1/4, G3/8, G1/2, G3/4          | -                  | -               | -               | -                | -                | -   | -  | -  | -  |  |  |
|  |   | 9                            | -                | -                               | -                  | -               | -               | -                | -                | -   | -  | -  | -  |  |  |
|  |   | 12                           | -                | G1, G1 1/4, G1 1/2, G2          | -                  | -               | -               | -                | -                | -   | -  | -  | -  |  |  |
| pomalo nábehové ventily<br><b>MS-DE</b>            |  | 4                            | G1/8, G1/4       | G1/8, G1/4, G3/8                | -                  | -               | -               | -                | -                | -   | ■  | -  | ■  |  |  |
|  |   | 6                            | G1/4, G3/8, G1/2 | G1/4, G3/8, G1/2, G3/4          | -                  | -               | -               | -                | -                | -   | ■  | -  | ■  |  |  |
|  |   | 9                            | -                | -                               | -                  | -               | -               | -                | -                | -   | -  | -  | -  |  |  |
|  |   | 12                           | -                | G1, G1 1/4, G1 1/2, G2          | -                  | -               | -               | -                | -                | -   | ■  | ■  | ■  |  |  |

# Pomalo nábehové a rýchloodvzdušňovacie ventily MS-SV, rad MS

prehľad dodávok jednotiek úpravy vzduchu, rad MS




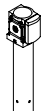





| typ                              | veľkosť | ochrana nádobiek      |               | Indikácia tlaku                 |                             |   |   |                | uzamykateľnosť  |                                      | možnosti    |                             | → strana/<br>internet |
|----------------------------------|---------|-----------------------|---------------|---------------------------------|-----------------------------|---|---|----------------|---|--------------------------------------|-------------|-----------------------------|-----------------------|
|                                  |         | plastový ochranný kôš | kovová nádoba | uzatvárací kryt (bez manometra) | integrovateľný manometer MS | adaptér pre EN manometer G <sup>7/8</sup> | adaptér pre EN manometer G <sup>1/4</sup> | tlakový snímač | otočný ovládač s aretáciou, uzamykateľné s prístrojom | otočný ovládač s integrovaným zámkom | tlmič hluku | smer prietoku sprava doľava |                       |
| kód                              |         | R                     | U             | VS                              | AG                          | A8  | A4  | AD...          | AS  | E11                                  | S           | Z                           |                       |
| <b>jednotlivé zariadenia</b>     |         |                       |               |                                 |                             |   |   |                |   |                                      |             |                             |                       |
| tlakové regulačné ventily        | 4       | -                     | -             | ■                               | ■                           | ■   | ■   | ■              | ■   | ■                                    | -           | ■                           | ms4-lr                |
|                                  | 6       | -                     | -             | ■                               | ■                           | -   | ■   | ■              | ■   | ■                                    | -           | ■                           | ms6-lr                |
|                                  | 9       | -                     | -             | ■                               | ■                           | -   | ■   | ■              | ■   | ■                                    | -           | ■                           | ms9-lr                |
| <b>MS-LR</b>                     | 12      | -                     | -             | ■                               | ■                           | -   | ■   | -              | ■   | ■                                    | -           | ■                           | ms12-lr               |
| tlakové regulačné ventily        | 4       | -                     | -             | ■                               | ■                           | ■   | ■   | ■              | ■   | ■                                    | -           | ■                           | ms4-lrb               |
|                                  | 6       | -                     | -             | ■                               | ■                           | -   | ■   | ■              | ■   | ■                                    | -           | ■                           | ms6-lrb               |
|                                  | 9       | -                     | -             | -                               | -                           | -   | -   | -              | -   | -                                    | -           | -                           | -                     |
| <b>MS-LRB</b>                    | 12      | -                     | -             | -                               | -                           | -   | -   | -              | -   | -                                    | -           | -                           | -                     |
| presné tlakové regulačné ventily | 4       | -                     | -             | -                               | -                           | -   | -   | -              | -   | -                                    | -           | -                           | -                     |
|                                  | 6       | -                     | -             | ■                               | -                           | ■   | ■   | ■              | ■   | ■                                    | -           | ■                           | ms6-lrp               |
|                                  | 9       | -                     | -             | -                               | -                           | -   | -   | -              | -   | -                                    | -           | -                           | -                     |
| <b>MS-LRP</b>                    | 12      | -                     | -             | -                               | -                           | -   | -   | -              | -   | -                                    | -           | -                           | -                     |
| presné tlakové regulačné ventily | 4       | -                     | -             | -                               | -                           | -   | -   | -              | -   | -                                    | -           | -                           | -                     |
|                                  | 6       | -                     | -             | ■                               | -                           | ■   | ■   | ■              | ■   | ■                                    | -           | ■                           | ms6-lrpb              |
|                                  | 9       | -                     | -             | -                               | -                           | -   | -   | -              | -   | -                                    | -           | -                           | -                     |
| <b>MS-LRPB</b>                   | 12      | -                     | -             | -                               | -                           | -   | -   | -              | -   | -                                    | -           | -                           | -                     |
| elektrický redukčný ventil       | 4       | -                     | -             | -                               | -                           | -   | -   | -              | -   | -                                    | -           | -                           | -                     |
|                                  | 6       | -                     | -             | ■                               | ■                           | -   | ■   | -              | -   | -                                    | -           | ■                           | ms6-lre               |
|                                  | 9       | -                     | -             | -                               | -                           | -   | -   | -              | -   | -                                    | -           | -                           | -                     |
| <b>MS-LRE</b>                    | 12      | -                     | -             | -                               | -                           | -   | -   | -              | -   | -                                    | -           | -                           | -                     |
| maznica                          | 4       | ■                     | ■             | -                               | -                           | -   | -   | -              | -   | -                                    | -           | ■                           | ms4-loe               |
|                                  | 6       | ■                     | ■             | -                               | -                           | -   | -   | -              | -   | -                                    | -           | ■                           | ms6-loe               |
|                                  | 9       | -                     | ■             | -                               | -                           | -   | -   | -              | -   | -                                    | -           | ■                           | ms9-loe               |
| <b>MS-LOE</b>                    | 12      | -                     | ■             | -                               | -                           | -   | -   | -              | -   | -                                    | -           | ■                           | ms12-loe              |
| zapínacie ventily                | 4       | -                     | -             | ■                               | ■                           | ■   | ■   | ■              | -   | -                                    | ■           | ■                           | ms4-em1               |
|                                  | 6       | -                     | -             | ■                               | ■                           | -   | ■   | ■              | -   | -                                    | ■           | ■                           | ms6-em1               |
|                                  | 9       | -                     | -             | ■                               | ■                           | -   | ■   | ■              | -   | -                                    | ■           | ■                           | ms9-em                |
| <b>MS-EM(1)</b>                  | 12      | -                     | -             | ■                               | ■                           | -   | ■   | ■              | -   | -                                    | ■           | ■                           | ms12-em               |
| zapínacie ventily                | 4       | -                     | -             | ■                               | ■                           | ■   | ■   | ■              | -   | -                                    | ■           | ■                           | ms4-ee                |
|                                  | 6       | -                     | -             | ■                               | ■                           | -   | ■   | ■              | -   | -                                    | ■           | ■                           | ms6-ee                |
|                                  | 9       | -                     | -             | ■                               | ■                           | -   | ■   | ■              | -   | -                                    | ■           | ■                           | ms9-ee                |
| <b>MS-EE</b>                     | 12      | -                     | -             | ■                               | ■                           | -   | ■   | ■              | -   | -                                    | ■           | ■                           | ms12-ee               |
| pomalo nábehové ventily          | 4       | -                     | -             | ■                               | ■                           | ■   | ■   | ■              | -   | -                                    | -           | ■                           | ms4-dl                |
|                                  | 6       | -                     | -             | ■                               | ■                           | -   | ■   | ■              | -   | -                                    | -           | ■                           | ms6-dl                |
|                                  | 9       | -                     | -             | -                               | -                           | -   | -   | -              | -   | -                                    | -           | -                           | -                     |
| <b>MS-DL</b>                     | 12      | -                     | -             | ■                               | ■                           | -   | ■   | -              | -   | -                                    | -           | ■                           | ms12-dl               |
| pomalo nábehové ventily          | 4       | -                     | -             | ■                               | ■                           | ■   | ■   | ■              | -   | -                                    | -           | ■                           | ms4-de                |
|                                  | 6       | -                     | -             | ■                               | ■                           | -   | ■   | ■              | -   | -                                    | -           | ■                           | ms6-de                |
|                                  | 9       | -                     | -             | -                               | -                           | -   | -   | -              | -   | -                                    | -           | -                           | -                     |
| <b>MS-DE</b>                     | 12      | -                     | -             | ■                               | ■                           | -   | ■   | -              | -   | -                                    | -           | ■                           | ms12-de               |

# Pomalo nábehové a rýchloodvzdušňovacie ventily MS-SV, rad MS

FESTO

prehľad dodávok jednotiek úpravy vzduchu, rad MS

| typ  | velkosť   | pneumatické prípoje v telese | prípojovacia doska | výkonnosťná úroveň             |                       |  | napájacie napätie       |  |   |   |   |   |
|--|---|------------------------------|--------------------|--------------------------------|-----------------------|--|-------------------------|--|---|---|---|---|
|  |   |                              |                    | kategória 1, 1 kanál           | kategória 3, 2 kanály | kategória 4, 2 kanály s automatickým monitorovaním | 24 V DC, Sub-D, 9 pólov | 24 V DC, prípojovací obrazec podľa EN 175301 | 24 V DC, prípoj M12 podľa IEC 61076-2-101 | 110/230 V AC, prípojovací obrazec podľa EN 175301 | 22 ... 31,6 V DC, prípoj M12, rozhranie AS-I-Safety at Work |   |
| kód  |   |                              | AG.../AQ...        | C                              | D                     | E  | 10V24                   | 10V24/V24                                    | 10V24P                                    | V110/V230   | ASIS  |   |
| <b>jednotlivé zariadenia</b>                                     |   |                              |                    |                                |                       |  |                         |  |   |   |   |   |
| pomalo nábehové a rýchloodvzdušňovacie ventily<br><b>MS-SV-C</b> |    | 4                            | –                  |                                |                       |  |                         |  |   |   |   |   |
|  |   | 6                            | G1/2               | G1/4, G3/8, G1/2, G3/4         | ■                     | –  | –                       | –  | ■   | ■   | –   | – |
|  |   | 9                            | G3/4, G1           | G1/2, G3/4, G1, G1 1/4, G1 1/2 | ■                     | –  | –                       | –  | ■   | ■   | ■   | – |
|  |   | 12                           | –                  |                                |                       |  |                         |  |   |   |   |   |
| pomalo nábehové a rýchloodvzdušňovacie ventily<br><b>MS-SV-D</b> |   | 4                            | –                  |                                |                       |  |                         |  |   |   |   |   |
|  |   | 6                            | G1/2               | G1/4, G3/8, G1/2, G3/4         | –                     | ■  | –                       | –  | ■   | ■   | –   | – |
|  |   | 9                            | –                  |                                |                       |  |                         |  |   |   |   |   |
|  |   | 12                           | –                  |                                |                       |  |                         |  |   |   |   |   |
| pomalo nábehové a rýchloodvzdušňovacie ventily<br><b>MS-SV-E</b> |  | 4                            | –                  |                                |                       |  |                         |  |   |   |   |   |
|  |   | 6                            | G1/2               | G1/4, G3/8, G1/2, G3/4         | –                     | –  | ■                       | ■  | –   | –   | –   | ■ |
|  |   | 9                            | –                  |                                |                       |  |                         |  |   |   |   |   |
|  |   | 12                           | –                  |                                |                       |  |                         |  |   |   |   |   |
| membránový sušič vzduchu<br><b>MS-LDM1</b>                       |  | 4                            | G1/8, G1/4         | G1/8, G1/4, G3/8               | –                     | –  | –                       | –  | –   | –   | –   |   |
|  |   | 6                            | G1/4, G3/8, G1/2   | G1/4, G3/8, G1/2, G3/4         | –                     | –  | –                       | –  | –   | –   | –   |   |
|  |   | 9                            | –                  |                                |                       |  |                         |  |   |   |   |   |
|  |   | 12                           | –                  |                                |                       |  |                         |  |   |   |   |   |
| rozbočovacie moduly<br><b>MS-FRM</b>                             |  | 4                            | G1/8, G1/4         | G1/8, G1/4, G3/8               | –                     | –  | –                       | –  | –   | –   | –   |   |
|  |   | 6                            | G1/4, G3/8, G1/2   | G1/4, G3/8, G1/2, G3/4         | –                     | –  | –                       | –  | –   | –   | –   |   |
|  |   | 9                            | G3/4, G1           | G1/2, G3/4, G1, G1 1/4, G1 1/2 | –                     | –  | –                       | –  | –   | –   | –   |   |
|  |   | 12                           | –                  | G1, G1 1/4, G1 1/2, G2         | –                     | –  | –                       | –  | –   | –   | –   | – |
| rozdeľovacie bloky<br><b>MS-FRM-FRZ</b>                          |  | 4                            | G1/4               | –                              | –                     | –  | –                       | –  | –   | –   | –   |   |
|  |   | 6                            | G1/2               | –                              | –                     | –  | –                       | –  | –   | –   | –   |   |
|  |   | 9                            | –                  |                                |                       |  |                         |  |   |   |   |   |
|  |   | 12                           | –                  |                                |                       |  |                         |  |   |   |   |   |
| snímače prietoku<br><b>SFAM</b>                                  |  | 4                            | –                  |                                |                       |  |                         |  |   |   |   |   |
|  |   | 6                            | G1/2               | G1/2                           | –                     | –  | –                       | –  | –   | –   | –   |   |
|  |   | 9                            | –                  | G1, G1 1/2                     | –                     | –  | –                       | –  | –   | –   | –   | – |
|  |   | 12                           | –                  |                                |                       |  |                         |  |   |   |   |   |

# Pomalo nábehové a rýchloodvzdušňovacie ventily MS-SV, rad MS



prehľad dodávok jednotiek úpravy vzduchu, rad MS

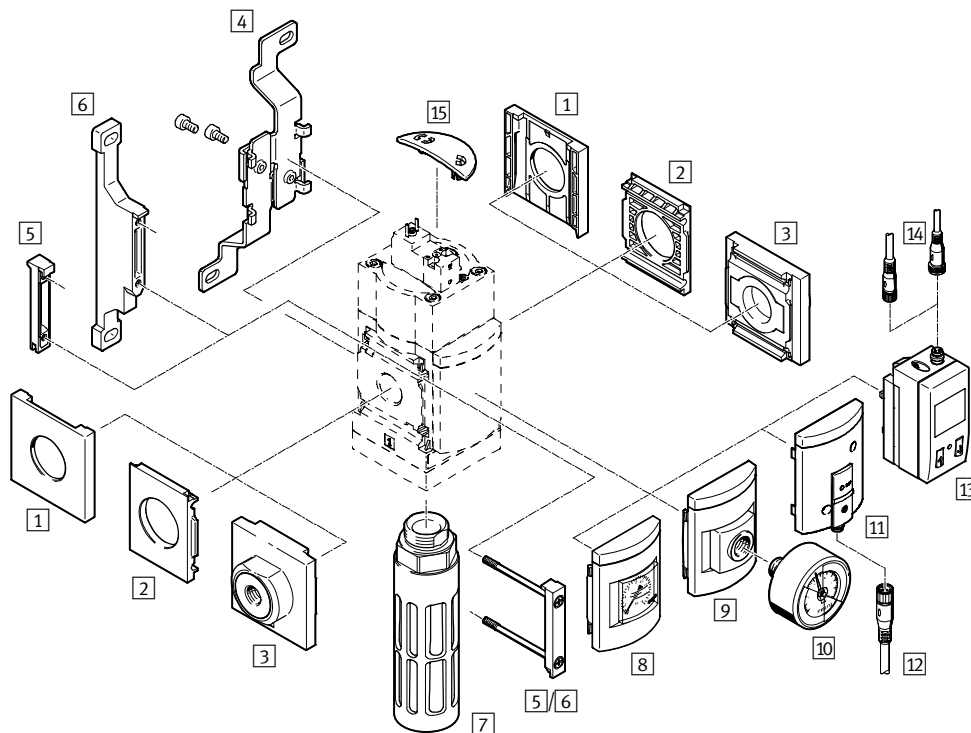
| typ  | veľkosť | ochrana nádobiek      |               | indikácia tlaku                 |                             |                               |                               |                | spínací výstup                                   |  | možnosti    |                             | → strana/<br>internet |
|--|---------|-----------------------|---------------|---------------------------------|-----------------------------|-------------------------------|-------------------------------|----------------|--|--|-------------|-----------------------------|-----------------------|
|  |         | plastový ochranný kôš | kovová nádoba | uzatvárací kryt (bez manometra) | integrovateľný manometer MS | adaptér pre EN manometer G1/8 | adaptér pre EN manometer G1/4 | tlakový snímač | 2x PNP alebo NPN, 1 analógový výstup 4 ... 20 mA | 2x PNP alebo NPN, 1 analógový výstup 0 ... 10V | tlmič hluku | smer prietoku sprava doľava |                       |
| kód  |         | R                     | U             | VS                              | AG                          | A8                            | A4                            | AD...          | 2SA  | 2SV  | S           | Z/R                         |                       |
| <b>jednotlivé zariadenia</b>                                     |         |                       |               |                                 |                             |                               |                               |                |  |  |             |                             |                       |
| pomalo nábehové a rýchloodvzdušňovacie ventily<br><b>MS-SV-C</b> | 4       | -                     |               |                                 |                             |                               |                               |                |  |  |             |                             |                       |
|  | 6       | -                     | -             | ■                               | ■                           | -                             | ■                             | ■              | -  | -  | ■           | ■                           | 8                     |
|  | 9       | -                     | -             | ■                               | ■                           | -                             | ■                             | ■              | -  | -  | ■           | ■                           | 44                    |
|  | 12      | -                     |               |                                 |                             |                               |                               |                |  |  |             |                             | -                     |
| pomalo nábehové a rýchloodvzdušňovacie ventily<br><b>MS-SV-D</b> | 4       | -                     |               |                                 |                             |                               |                               |                |  |  |             |                             | -                     |
|  | 6       | -                     | -             | ■                               | ■                           | -                             | ■                             | ■              | -  | -  | ■           | ■                           | 18                    |
|  | 9       | -                     |               |                                 |                             |                               |                               |                |  |  |             |                             | -                     |
|  | 12      | -                     |               |                                 |                             |                               |                               |                |  |  |             |                             | -                     |
| pomalo nábehové a rýchloodvzdušňovacie ventily<br><b>MS-SV-E</b> | 4       | -                     |               |                                 |                             |                               |                               |                |  |  |             |                             | -                     |
|  | 6       | -                     | -             | ■                               | ■                           | -                             | ■                             | ■              | -  | -  | ■           | ■                           | 30                    |
|  | 9       | -                     |               |                                 |                             |                               |                               |                |  |  |             |                             | -                     |
|  | 12      | -                     |               |                                 |                             |                               |                               |                |  |  |             |                             | -                     |
| membránový sušič vzduchu<br><b>MS-LDM1</b>                       | 4       | -                     | ■             | -                               | -                           | -                             | -                             | -              | -  | -  | -           | ■                           | ms4-ldm1              |
|  | 6       | -                     | ■             | -                               | -                           | -                             | -                             | -              | -  | -  | -           | ■                           | ms6-ldm1              |
|  | 9       | -                     |               |                                 |                             |                               |                               |                |  |  |             |                             | -                     |
|  | 12      | -                     |               |                                 |                             |                               |                               |                |  |  |             |                             | -                     |
| rozbočovacie moduly<br><b>MS-FRM</b>                             | 4       | -                     | -             | ■                               | ■                           | ■                             | ■                             | ■              | -  | -  | -           | ■                           | ms4-frm               |
|  | 6       | -                     | -             | ■                               | ■                           | -                             | ■                             | ■              | -  | -  | -           | ■                           | ms6-frm               |
|  | 9       | -                     | -             | ■                               | ■                           | -                             | ■                             | ■              | -  | -  | -           | ■                           | ms9-frm               |
|  | 12      | -                     | -             | ■                               | -                           | -                             | -                             | -              | -  | -  | -           | -                           | ms12-frm              |
| rozdeľovacie bloky<br><b>MS-FRM-FRZ</b>                          | 4       | -                     | -             | -                               | -                           | -                             | -                             | -              | -  | -  | -           | ■                           | ms4-frm               |
|  | 6       | -                     | -             | -                               | -                           | -                             | -                             | -              | -  | -  | -           | ■                           | ms6-frm               |
|  | 9       | -                     |               |                                 |                             |                               |                               |                |  |  |             |                             | -                     |
|  | 12      | -                     |               |                                 |                             |                               |                               |                |  |  |             |                             | -                     |
| snímače prietoku<br><b>SFAM</b>                                  | 4       | -                     |               |                                 |                             |                               |                               |                |  |  |             |                             | -                     |
|  | 6       | -                     | -             | -                               | -                           | -                             | -                             | -              | ■  | ■  | -           | ■                           | sfam-62               |
|  | 9       | -                     | -             | -                               | -                           | -                             | -                             | -              | ■  | ■  | -           | ■                           | sfam-90               |
|  | 12      | -                     |               |                                 |                             |                               |                               |                |  |  |             |                             | -                     |

# Pomalo nábehové a rýchloodvzdušňovacie ventily MS6-SV-C, rad MS

prehľad príslušenstva

**FESTO**

## Pomalo nábehový a rýchloodvzdušňovací ventil MS6-SV-C

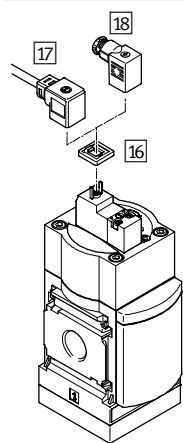


**upozornenie**

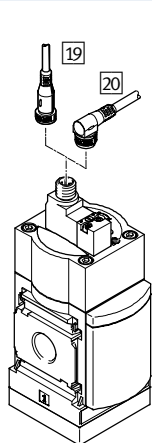
Ďalšie príslušenstvo:

- modulový konektor pre kombináciu s veľkosťou MS4/MS6 alebo veľkosť MS9 → internet: amv, rmv, armv
- adaptér pre montáž na profil → internet: ipm-80, ipm-40-80, ipm-80-80

napájacie napätie  
10V24



napájacie napätie  
10V24P





# Pomalo nábehové a rýchloodvzdušňovacie ventily MS6-SV-C, rad MS

prehľad príslušenstva

| Upevňovacie prvky a príslušenstvo |   |                        |                       |                        |                       |                   |
|-----------------------------------|---|------------------------|-----------------------|------------------------|-----------------------|-------------------|
|                                   |   | jednotlivé zariadenie  |                       | kombinácia             |                       | → strana/internet |
|                                   |   | bez pripojovacej dosky | s pripojovacou doskou | bez pripojovacej dosky | s pripojovacou doskou |                   |
| 1                                 | uzatvárací kryt<br>MS6-END                              | -                      | -                     | ■                      | -                     | ms6-end           |
| 2                                 | upevňovacia doska<br>MS6-AEND                           | ■ <sup>1)</sup>        | -                     | ■ <sup>1)</sup>        | -                     | ms6-aend          |
| 3                                 | sada pripojovacej dosky<br>MS6-AG...                    | -                      | ■ <sup>1)</sup>       | -                      | ■ <sup>1)</sup>       | ms6-ag            |
|                                   | sada pripojovacej dosky<br>MS6-AQ...                    | -                      | ■ <sup>1)</sup>       | -                      | ■ <sup>1)</sup>       | ms6-aq            |
| 4                                 | upevňovací uholník<br>MS6-WB                            | ■                      | ■                     | -                      | -                     | ms6-wb            |
| 5                                 | modulový konektor<br>MS6-MV                             | -                      | ■                     | ■                      | ■                     | ms6-mv            |
| 6                                 | upevňovací uholník<br>MS6-WP                            | ■                      | ■                     | ■                      | ■                     | ms6-wp            |
|                                   | upevňovací uholník (bez vyobrazenia)<br>MS6-WPB/WPE/WPM | ■                      | ■                     | ■                      | ■                     | ms6-wp            |
| 7                                 | tlmič hluku<br>U-¾-B                                    | ■                      | ■                     | ■                      | ■                     | 58                |
| 8                                 | MS manometer<br>AG/RG                                   | ■                      | ■                     | ■                      | ■                     | 16                |
| 9                                 | adaptér pre manometer EN ¼<br>A4                        | ■                      | ■                     | ■                      | ■                     | 16                |
| 10                                | manometer<br>MA   | ■                      | ■                     | ■                      | ■                     | 59                |
| 11                                | tlakový snímač s indikáciou spínania<br>AD7 ... AD10    | ■                      | ■                     | ■                      | ■                     | 16                |
| 12                                | spojovacie vedenie<br>NEBU-M8...-LE3                    | ■                      | ■                     | ■                      | ■                     | 59                |
| 13                                | tlakový snímač s LCD displejom<br>AD1 ... AD4           | ■                      | ■                     | ■                      | ■                     | 16                |
| 14                                | spojovacie vedenie<br>NEBU-M8...-LE3/NEBU-M12...-LE4    | ■                      | ■                     | ■                      | ■                     | 59                |
| 15                                | kryt<br>MS6-SV-C-MK                                     | ■                      | ■                     | ■                      | ■                     | 57                |
| 16                                | svietiace tesnenie<br>MEB-LD                            | ■                      | ■                     | ■                      | ■                     | 58                |
| 17                                | zásuvka s káblom<br>KMEB                                | ■                      | ■                     | ■                      | ■                     | 58                |
| 18                                | zásuvka<br>MSSD-EB                                      | ■                      | ■                     | ■                      | ■                     | 58                |
| 19                                | spojovacie vedenie<br>NEBU-M12G5                        | ■                      | ■                     | ■                      | ■                     | 59                |
| 20                                | spojovacie vedenie<br>NEBU-M12W5                        | ■                      | ■                     | ■                      | ■                     | 59                |

1) Pre montáž je potrebný modulový konektor MS6-MV [5] alebo upevňovací uholník MS6-WP/WPB/WPE/WPM [6].

## Pomalo nábehové a rýchloodvzdušňovacie ventily MS6-SV-C, rad MS

FESTO

legenda k typovému označeniu

|                           |  | MS | 6 | - | SV | - | 1/2 | - | C | - | 10V24 | - | S |
|---------------------------|--|----|---|---|----|---|-----|---|---|---|-------|---|---|
| <b>rad</b>                |  |    |   |   |    |   |     |   |   |   |       |   |   |
| MS                        | jednotka úpravy vzduchu, štandardná          |    |   |   |    |   |     |   |   |   |       |   |   |
| <b>veľkosť</b>            |  |    |   |   |    |   |     |   |   |   |       |   |   |
| 6                         | rozmer rastra 62 mm                          |    |   |   |    |   |     |   |   |   |       |   |   |
| <b>funkcia údržby</b>     |  |    |   |   |    |   |     |   |   |   |       |   |   |
| SV                        | pomalo nábehový a rýchloodvzdušňovací ventil |    |   |   |    |   |     |   |   |   |       |   |   |
| <b>pneumatický prípoj</b> |  |    |   |   |    |   |     |   |   |   |       |   |   |
| 1/2                       | vnútorný závit G1/2                          |    |   |   |    |   |     |   |   |   |       |   |   |
| <b>výkonnostná úroveň</b> |  |    |   |   |    |   |     |   |   |   |       |   |   |
| C                         | kategória 1, podľa EN ISO 13849-1            |    |   |   |    |   |     |   |   |   |       |   |   |
| <b>napájacie napätie</b>  |  |    |   |   |    |   |     |   |   |   |       |   |   |
| 10V24                     | napájacie napätie 24 V DC                    |    |   |   |    |   |     |   |   |   |       |   |   |
| <b>tlmič hluku</b>        |  |    |   |   |    |   |     |   |   |   |       |   |   |
| S                         | tlmič hluku                                  |    |   |   |    |   |     |   |   |   |       |   |   |

Ďalšie varianty si môžete objednať zo stavebnice výrobkov → 16

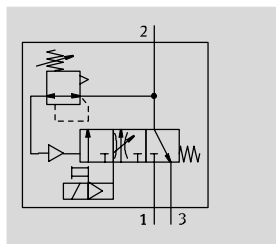
- pneumatický prípoj
- napájacie napätie
- manometer/alternatívy manometra
- alternatívne škálovanie manometra
- spôsob upevnenia
- ochrana proti manipulácii
- smer prietoku

# Pomalo nábehové a rýchloodvzdušňovacie ventily MS6-SV-C, rad MS

FESTO

údajový list

funkcia



- - prietok  
5700 l/min
- - teplotný rozsah  
0 ... +60 °C
- - prevádzkový tlak  
3 ... 10 bar
- - [www.festo.sk](http://www.festo.sk)



Elektropneumatikky ovládaný pomalo nábehový a rýchloodvzdušňovací ventil pre mierny nábeh a rýchle odvetrávanie súčastí zariadenia (jeden kanál).

Pomocou hlavného škrtiaceho ventilu pod vekom sa dosahuje pomalý nárast tlaku výstupného tlaku p2. Keď výstupný tlak p2 dosiahne nastavený tlakový spínací bod (prepínací tlak), ventil sa otvorí a na výstupe je plný prevádzkový tlak p1.

- Vhodné pre aplikácie s vysokým prietokom pri obmedzenom montážnom priestore so strednými bezpečnostnými požiadavkami až po kategóriu riadenia 1, výkonnosťná úroveň „c“
- veľký objemový prietok prívodu a odvetrania

- pomalý nábeh pre napájací prietok nastaviteľný s využitím škrtiaceho ventilu
- nastaviteľný tlakový spínací bod
- voliteľný tlakový snímač
- voliteľné krytovanie obslužných častí ako ochrana proti manipulácii

| Bezpečnostno-technické parametre |   |
|----------------------------------|---|
| zodpovedá norme                  | EN ISO 13849-1  |
| bezpečnostná funkcia             | odvetrávanie  |
| výkonnosťná úroveň (PL)          | odvetrávanie: do kategórie 1, PL c  |
| osvedčený konštrukčný prvok      | áno   |
| odolnosť proti nárazom           | test nárazov so stupňom 2 podľa FN 942017-5 a EN 60068-2-27               |
| odolnosť proti vibráciám         | test použitia pre transport so stupňom 2 podľa FN 942017-4 a EN 60068-2-6 |

| Všeobecné technické údaje    |  |
|------------------------------|--|
| pneumatický prípoj 1, 2      |  |
| vnútorný závit               | G1/2   |
| prípojovacia doska AG...     | G1/4, G3/8, G1/2 alebo G3/4  |
| prípojovacia doska AQ...     | NPT1/4, NPT3/8, NPT1/2 alebo NPT3/4  |
| pneumatický prípoj 3         | G3/4   |
| spôsob ovládania             | elektrický   |
| konštrukcia                  | piestový posúvač   |
| spôsob upevnenia             | s príslušenstvom   |
|                              | zapojenie do vedenia   |
| montážna poloha              | ľubovoľná  |
| indikácia tlaku              | s tlakovým snímačom pre LCD indikáciu výstupného tlaku a s elektrickým výstupom      |
|                              | s tlakovým snímačom pre indikáciu spínania výstupného tlaku a s elektrickým výstupom |
|                              | s manometrom pre indikáciu výstupného tlaku  |
|                              | s manometrom s červeno-zelenou stupnicou pre indikáciu výstupného tlaku              |
|                              | G1/4 pripravený  |
| funkcia ventilu              | 3/2-cestný ventil, zatvorený, monostabilný   |
|                              | funkcia pomalého nábehu, nastaviteľná  |
| bez prekrytia kanálov        | áno  |
| funkcia odvodu vzduchu       | bez škrtenia   |
| spôsob spätného nastavenia   | mechanická pružina   |
| spôsob riadenia              | s pomocným ovládaním   |
| napájanie riadiaceho vzduchu | interné  |
| princíp tesnenia             | mäkký  |

UPOZORNENIE: Tento výrobok zodpovedá ISO 1179-1 a ISO 228-1.

# Pomalo nábehové a rýchloodvzdušňovacie ventily MS6-SV-C, rad MS

FESTO

údajový list

| Hodnoty prietoku                        |                     |
|---|---------------------|
| pneumatický prípoj                      | vnútorný závit G1/2 |
| nominálny prietok $q_{nN}^{1)}$ [l/min] |                     |
| v hlavnom smere prietoku 1 → 2          | 5700                |
| v smere odvodušnenia 2 → 3              | 7600 <sup>2)</sup>  |
| hodnota C [l/s*min]                     |                     |
| v hlavnom smere prietoku 1 → 2          | 23,2                |
| v smere odvodušnenia 2 → 3              | 25,6                |
| hodnota b                               |                     |
| v hlavnom smere prietoku 1 → 2          | 0,4                 |
| v smere odvodušnenia 2 → 3              | 0,4                 |

1) merané pri  $p_1 = 6 \text{ bar}$  a  $p_2 = 5 \text{ bar}$ ,  $\Delta p = 1 \text{ bar}$

2) merané voči atmosférickému tlaku s tlmičom hluku S

| Elektrické údaje      |               |  |
|-----------------------|---------------|--|
| parametre cievky      | 10V24, 10V24P | 24 V DC: 2,5 W; prípustné výkyvy napätia -10 %/+10 % |
| elektrický prípoj     | 10V24         | konektor, 2 póly, podľa EN 175301-803, tvar C        |
|                       | 10V24P        | M12x1, 2 póly, podľa IEC 61076-2-101                 |
| krytie                |               | IP65 so zásuvkou                                     |
| spínacia doba         | [%]           | 100  |
| čas spínania vypnutie | [ms]          | 65   |
| čas spínania zapnutie | [ms]          | 370  |

| Prevádzkové podmienky a podmienky okolia        |       |   |
|---|-------|---|
| prevádzkový tlak                                | [bar] | 3 ... 10  |
| prevádzkové médium                              |       | stlačený vzduch podľa ISO 8573-1:2010 [7:4:4]             |
| upozornenie pre prevádzkové/<br>riadiace médium |       | prevádzka s mazaním možná (potrebné pri ďalšej prevádzke) |
| teplota okolia                                  | [°C]  | 0 ... +60 (0 ... +50) <sup>2)</sup>                       |
| teplota média                                   | [°C]  | 0 ... +60 (0 ... +50) <sup>2)</sup>                       |
| skladovacia teplota                             | [°C]  | -10 ... +60 (0 ... +50) <sup>2)</sup>                     |
| odolnosť proti korózii KBK <sup>1)</sup>        |       | 2   |

1) Trieda odolnosti proti korózii 2 podľa normy Festo 940 070:

Konštrukčne diely s miernymi narokmi na odolnosť proti korózii. Vonkajšie viditeľne časti s požiadavkami predovšetkým na vzhľad povrchu, ktorý je vystavený priamemu kontaktu s okolitou pre priemysel bežnou atmosférou prípadne kontaktu s médiami, ako su chladiace latky a maziva.

2) s tlakovým snímačom AD...

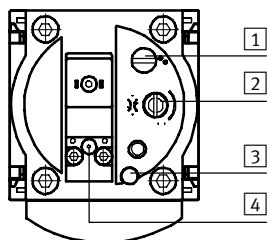
| Hmotnosti [g]  |      |
|--|------|
| pomalo nábehový a rýchloodvzdušňovací ventil                   | 886  |
| pomalo nábehový a rýchloodvzdušňovací ventil s tlmičom hluku S | 1006 |

# Pomalo nábehové a rýchloodvzdušňovacie ventily MS6-SV-C, rad MS

údajový list

| Materiály            |                                    |
|----------------------|------------------------------------|
| teleso               | hliníkový tlakový odliatok         |
| piestna tyč          | vysokolegovaná oceľ, nehrdzavejúca |
| tesnenia             | NBR                                |
| poznámka o materiáli | v zmysle RoHS                      |

## Nastavovacie prvky



- 1 skrutka pre nastavenie bodu spínacieho tlaku
- 2 škrtiaca skrutka pre nastavenie natlakovania
- 3 ručné ovládanie pomalo nábehového a rýchloodvzdušňovacieho ventilu:

– s aretáciou/automatickým návratom do základnej polohy akonáhle je aktivovaná elektromagnetická cievka alebo ručné ovládanie na predradenom elektromagnetickom ventilu.

- 4 ručné ovládanie na predradenom elektromagnetickom ventilu:
  - s tlačidlom, ovládanie zhora (pri 10V24)
  - s tlačidlom/aretáciou, ovládanie zhora (pri 10V24P)

## Rozmery – základný typ

sťahovanie CAD modelov → [www.festo.sk](http://www.festo.sk)

s vnútorným závitom 1/2, s uzatváracím krytom

napájacie napätie  
10V24

napájacie napätie  
10V24P

1 = neobsadený  
2 = neobsadený  
3 = com (-)  
4 = signál (+) magnet 14

s tlmíčom hluku S

- 1 pripojenie konektora podľa EN 175301-803
- 2 elektrický prípoj podľa IEC 61076-2-101, konektor M12x1, 2 póly pre NEBU-M12

→ smer prietoku

napájacie napätie 10V24/10V24P

- 7 pomocné ručné ovládanie, tlačidlové a s aretáciou (variant 10V24 iba s tlačidlom) na predradenom elektromagnetickom ventilu

| typ      | B1 | B4 | B5 | D1   | D2    | D5   | L1  | L2 | L4  |
|----------|----|----|----|------|-------|------|-----|----|-----|
| MS6-SV-C | 62 | 31 | 76 | G1/2 | M12x1 | G3/4 | 144 | 71 | 130 |

| typ      | L8    |        | L9    |        |
|----------|-------|--------|-------|--------|
|          | 10V24 | 10V24P | 10V24 | 10V24P |
| MS6-SV-C | 33    | 37     | 24    | 26     |

Upozornenie: Tento výrobok zodpovedá ISO 1179-1 a ISO 228-1.

# Pomalo nábehové a rýchloodvzdušňovacie ventily MS6-SV-C, rad MS

FESTO

údajový list

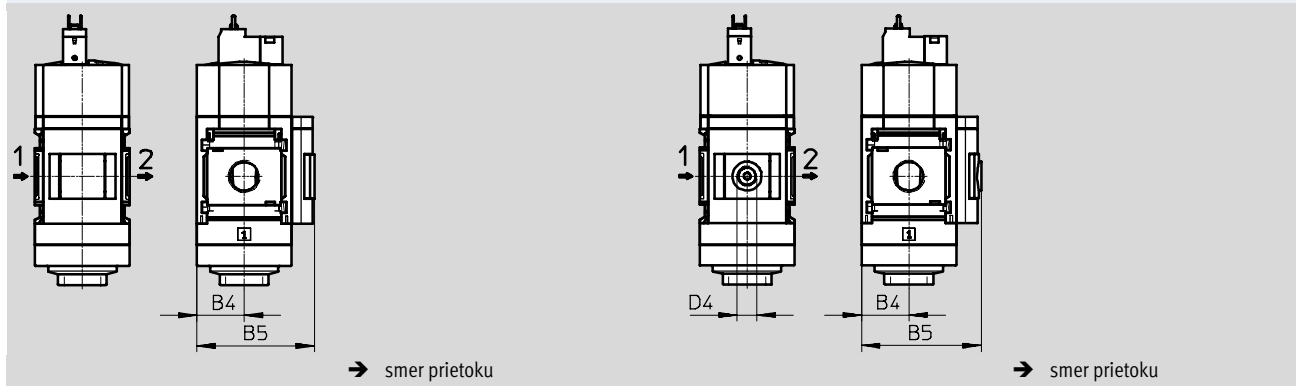
## Rozmery – manometer/alternatívny manometra

sťahovanie CAD modelov → [www.festo.sk](http://www.festo.sk)

integrovateľný manometer MS so štandardnou stupnicou AG

adaptér A4 pre manometer EN 1/4, bez manometra

alebo červeno-zelenou stupnicou RG, jednotka indikácie [bar]



| typ           | B4 | B5   | D4   |
|---------------|----|------|------|
| MS6-SV-...-AG | 31 | 77   | -    |
| MS6-SV-...-RG | 31 | 78,5 | -    |
| MS6-SV-...-A4 | 31 | 78,5 | G1/4 |

• • Upozornenie: Tento výrobok zodpovedá ISO 1179-1 a ISO 228-1.

# Pomalo nábehové a rýchloodvzdušňovacie ventily MS6-SV-C, rad MS

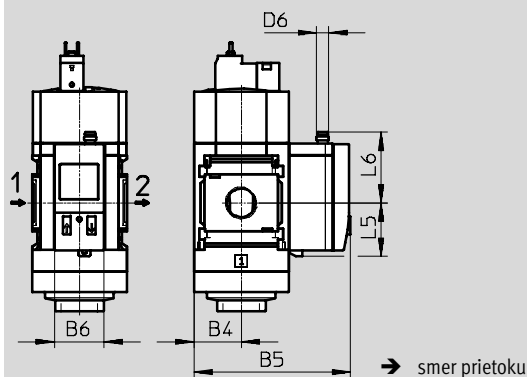
údajový list

## Rozmery – manometer/alternatívny manometra

sťahovanie CAD modelov → [www.festo.sk](http://www.festo.sk)

tlakový snímač s LCD displejom AD1 ... AD4

technické údaje → [internet:sde1](http://internet:sde1)



variant AD1:  
SDE1-D10-G2-MS-L-P1-M8  
s trojpólovým konektorom M8x1,  
1 spínaný výstup PNP

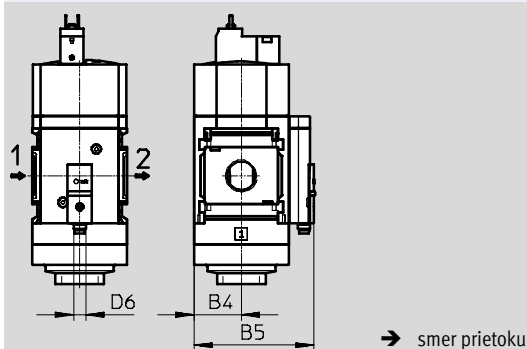
variant AD3:  
SDE1-D10-G2-MS-L-PI-M12  
so 4-pólovým konektorom M12x1,  
1 spínaný výstup PNP a 4 ... 20 mA  
analogový

variant AD2:  
SDE1-D10-G2-MS-L-N1-M8  
s trojpólovým konektorom M8x1,  
1 spínaný výstup NPN

variant AD4:  
SDE1-D10-G2-MS-L-NI-M12  
so 4-pólovým konektorom M12x1,  
1 spínaný výstup NPN a 4 ... 20 mA  
analogový

## tlakový snímač s indikáciou spínania AD7 ... AD10

technické údaje → [internet:sde5](http://internet:sde5)



variant AD7:  
SDE5-D10-O-...-P-M8 s 3-pólovým  
konektorom M8x1, porovnávač  
prahových hodnôt, 1 spínaný výstup  
PNP, spínač

variant AD9:  
SDE5-D10-O3-...-P-M8 s 3-pólovým  
konektorom M8x1, porovnávač  
okien, 1 spínaný výstup PNP, spínač

variant AD8:  
SDE5-D10-C-...-P-M8 s 3-pólovým  
konektorom M8x1, porovnávač  
prahových hodnôt, 1 spínaný výstup  
PNP, rozpínač

variant AD10:  
SDE5-D10-C3-...-P-M8 s 3-pólovým  
konektorom M8x1, porovnávač  
okien, 1 spínaný výstup PNP,  
rozpínač

| typ                         | B4 | B5  | B6   | D6    | L5   | L6   |
|-----------------------------|----|-----|------|-------|------|------|
| MS6-SV-...-AD1/AD2          | 31 | 103 | 32,3 | M8x1  | 35,1 | 46,7 |
| MS6-SV-...-AD3/AD4          |    |     |      | M12x1 |      | 55,8 |
| MS6-SV-...-AD7/AD8/AD9/AD10 | 31 | 79  | -    | M8x1  | -    | -    |

## Typové označenie

| veľkosť         | prípoj | s tlmičom hluku            |
|-----------------|--------|----------------------------|
|                 |        | č. dielu    typ            |
| uzatvárací kryt |        |                            |
| MS6             | G½     | 8001469 MS6-SV-½-C-10V24-S |

# Pomalo nábehové a rýchloodvzdušňovacie ventily MS6-SV-C, rad MS

FESTO

typové označenie – stavebnica výrobkov

**M** Minimálne údaje →

| č. stavebnice             | rad       | veľkosť  | funkcia     | pneumatický prípoj | výkonnostná úroveň | napájacie napätie |
|---------------------------|-----------|----------|-------------|--------------------|--------------------|-------------------|
| 548713                    | MS        | 6        | SV          | 1/2, AG..., AQ...  | C                  | 10V24, 10V24P     |
| <b>príklad objednávky</b> |           |          |             |                    |                    |                   |
| <b>548713</b>             | <b>MS</b> | <b>6</b> | <b>- SV</b> | <b>- AGB</b>       | <b>- C</b>         | <b>- 10V24</b>    |

**Tabuľka pre objednávku**

| rozmer rastra          | [mm] | 62   | podmienky | kód            | zadanie kódu |
|------------------------|------|--|-----------|----------------|--------------|
| <b>M</b> č. stavebnice |      | <b>548713</b>  |           |                |              |
| rad                    |      | štandard   |           | <b>MS</b>      | MS           |
| veľkosť                |      | 6  |           | <b>6</b>       | 6            |
| funkcia                |      | pomalo nábehový a rýchloodvzdušňovací ventil             |           | <b>-SV</b>     | -SV          |
| pneumatický prípoj     |      | vnútorný závit G1/2                                      |           | <b>-1/2</b>    |              |
|                        |      | prípojovacia doska G1/4                                  |           | <b>-AGB</b>    |              |
|                        |      | prípojovacia doska G3/8                                  |           | <b>-AGC</b>    |              |
|                        |      | prípojovacia doska G1/2                                  |           | <b>-AGD</b>    |              |
|                        |      | prípojovacia doska G3/4                                  |           | <b>-AGE</b>    |              |
|                        |      | prípojovacia doska NPT1/4                                |           | <b>-AQN</b>    |              |
|                        |      | prípojovacia doska NPT3/8                                |           | <b>-AQP</b>    |              |
|                        |      | prípojovacia doska NPT1/2                                |           | <b>-AQR</b>    |              |
|                        |      | prípojovacia doska NPT3/4                                |           | <b>-AQS</b>    |              |
| výkonnostná úroveň     |      | kategória 1, 1 kanál, podľa EN ISO 13849-1               |           | <b>-C</b>      | -C           |
| napájacie napätie      |      | 24 V DC (schéma zapojenia podľa EN 175301), 3 ... 10 bar |           | <b>-10V24</b>  |              |
|                        |      | 24 V DC, M12 podľa IEC 61076-2-101, 3 ... 10 bar         |           | <b>-10V24P</b> |              |

**prenosový kód objednávky**

548713 MS 6 - SV - - C -



# Pomalo nábehové a rýchloodvzdušňovacie ventily MS6-SV-C, rad MS

typové označenie – stavebnica výrobkov

| Možnosti    |   |   |                  |                              |               |
|-------------|---|---|------------------|------------------------------|---------------|
| tlmič hluku | manometer/<br>alternatívny<br>manometra     | alternatívne<br>škálovanie<br>manometra | spôsob upevnenia | ochrana proti<br>manipulácii | smer prietoku |
| S           | AG, A4, RG,<br>AD1 ... AD4,<br>AD7 ... AD10 | PSI, MPA                                | WP, WPM, WPB, WB | MK                           | Z             |
| - S         | - AG  | -                                       | - WP             | -                            | -             |

| Tabuľka pre objednávku   |                                      |  |           |      |              |
|--|--------------------------------------|--|-----------|------|--------------|
| rozmer rastra  | [mm]                                 | 62   | podmienky | kód  | zadanie kódu |
| 0  | tlmič hluku                          | tlmič hluku  |           | -S   |              |
| 1  | manometer/<br>alternatívny manometra | MS manometer   | 1         | -AG  |              |
|  |                                      | adaptér pre EN manometer 1/4, bez manometra  |           | -A4  |              |
|  |                                      | integrovaný manometer, červeno/zelená stupnica   | 1         | -RG  |              |
|  |                                      | tlakový snímač s LCD displejom, konektor M8, 1 spínaný výstup PNP, 3 póly  | 2         | -AD1 |              |
|  |                                      | tlakový snímač s LCD displejom, konektor M8, 1 spínaný výstup NPN, 3 póly  | 2         | -AD2 |              |
|  |                                      | tlakový snímač s LCD displejom, konektor M12, 1 spínaný výstup PNP, 4 póly, analógový výstup 4 ... 20 mA   | 2         | -AD3 |              |
|  |                                      | tlakový snímač s LCD displejom, konektor M12, 1 spínaný výstup NPN, 4 póly, analógový výstup 4 ... 20 mA   | 2         | -AD4 |              |
|  |                                      | tlakový snímač s indikáciou spínania, konektor M8, porovnávač prahových hodnôt, PNP, NO  | 2         | -AD7 |              |
|  |                                      | tlakový snímač s indikáciou spínania, konektor M8, porovnávač prahových hodnôt, PNP, NC  | 2         | -AD8 |              |
|  |                                      | tlakový snímač s indikáciou spínania, konektor M8, porovnávač okien, PNP, NO   | 2         | -AD9 |              |
| tlakový snímač s indikáciou spínania, konektor M8, porovnávač okien, PNP, NC | 2                                    | -AD10  |           |      |              |
| 2  | alternatívne škálovanie manometra    | psi  | 3         | -PSI |              |
|  |                                      | MPa  | 3         | -MPA |              |
| 3  | spôsob upevnenia                     | upevňovací uholník, základné vyhotovenie   |           | -WP  |              |
|  |                                      | upevňovací uholník na zavesenie jednotiek úpravy vzduchu   | 4         | -WPM |              |
|  |                                      | upevňovací uholník pre väčšiu vzdialenosť od steny   |           | -WPB |              |
|  |                                      | upevňovací uholník vzadu v strede (montáž na stenu zhora a zdola), pripojovacie platne nie sú potrebné   |           | -WB  |              |
| 4  | ochrana proti manipulácii            | Komplet (ručné ovládanie pomalo nábehového a rýchloodvzdušňovacieho ventilu uzavreté, nastavovacie skrutky uzavreté, ručné ovládanie na predradenom elektromagnetickom ventilu uzavreté (iba s napájacím napätím 10V24, 10V24P)) |           | -MK  |              |
| 5  | smer prietoku                        | smer prietoku sprava doľava  |           | -Z   |              |

1 AG, RG

2 AD1 ... AD4, AD7 ... AD10

stupnica manometra v bar  
rozsah merania max. 10 bar

3 PSI, MPA

iba v kombinácii s manometrom AG alebo RG  
pri manometri RG: stupnica v psi slúži len ako pomocná stupnica (vnútorná stupnica), vonkajšia stupnica v bar

4 WPM

iba s pripojovacou doskou AGB, AGC, AGD, AGE, AQN, AQP, AQR alebo AQS

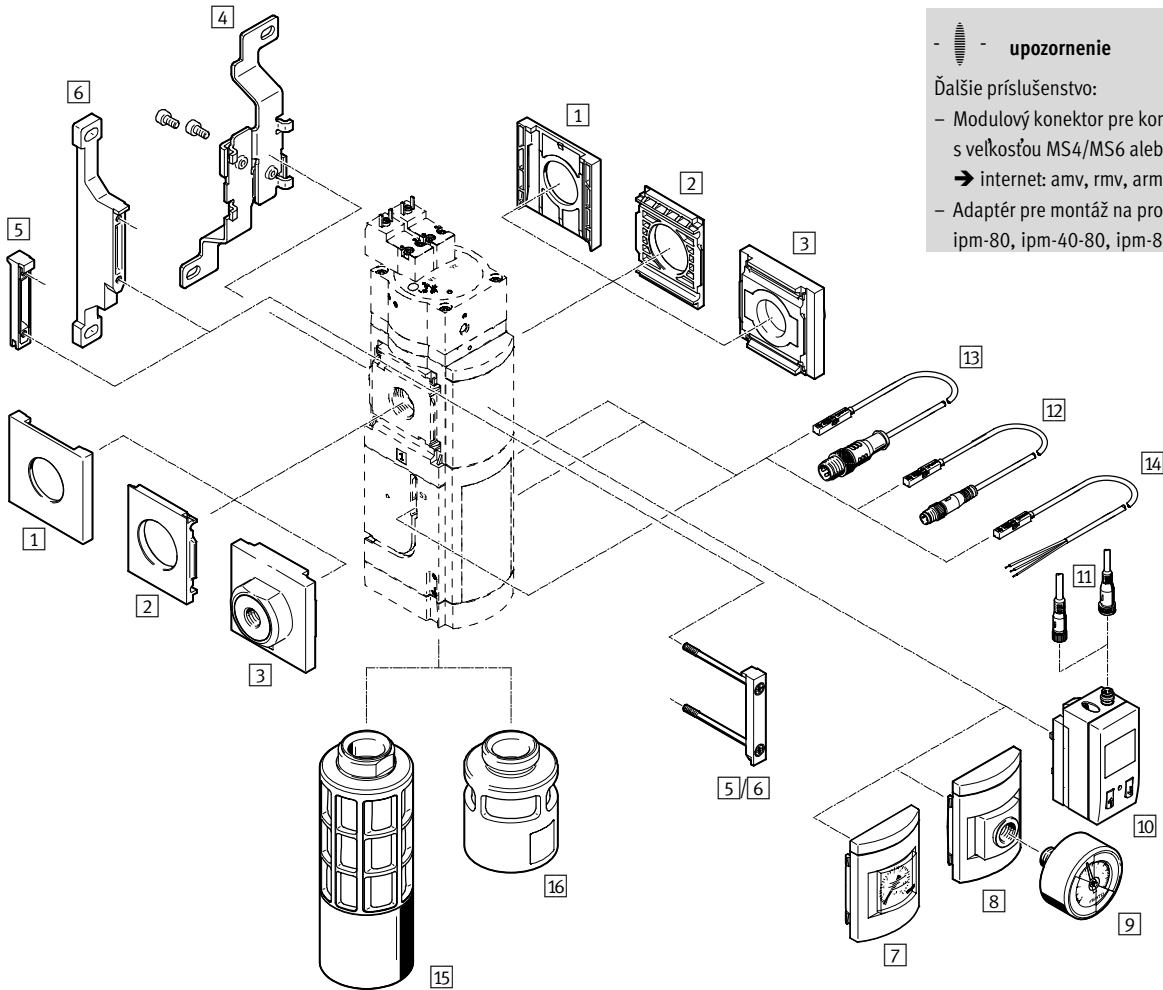
prenosový kód objednávky


- [ ] - [ ] - [ ] - [ ] - [ ] - [ ]

# Pomalo nábehové a rýchloodvzdušňovacie ventily MS6-SV-D, rad MS

prehľad príslušenstva

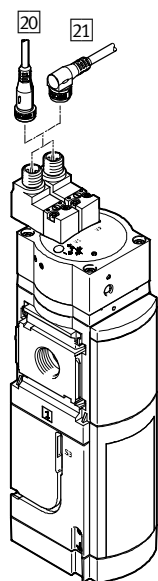
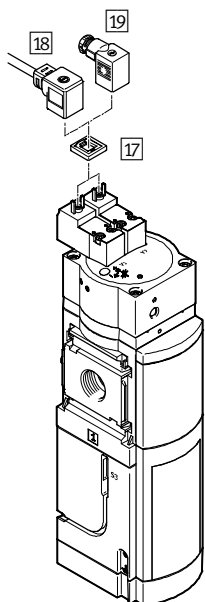
## Pomalo nábehový a rýchloodvzdušňovací ventil MS6-SV-D



 **upozornenie**  
 Ďalšie príslušenstvo:  
 - Modulový konektor pre kombináciu s veľkosťou MS4/MS6 alebo veľkosť MS9  
 → internet: amv, rmv, armv  
 - Adaptér pre montáž na profil → internet: ipm-80, ipm-40-80, ipm-80-80

napájacie napätie  
10V24

napájacie napätie  
10V24P



## Pomalo nábehové a rýchloodvzdušňovacie ventily MS6-SV-D, rad MS

**FESTO**

prehľad príslušenstva

| Upevňovacie prvky a príslušenstvo |   |                        |                       |                        |                       |                   |
|-----------------------------------|---|------------------------|-----------------------|------------------------|-----------------------|-------------------|
|                                   |   | jednotlivé zariadenie  |                       | kombinácia             |                       | → strana/internet |
|                                   |   | bez pripojovacej dosky | s pripojovacou doskou | bez pripojovacej dosky | s pripojovacou doskou |                   |
| 1                                 | uzatvárací kryt<br>MS6-END                              | -                      | -                     | ■                      | -                     | ms6-end           |
| 2                                 | upevňovacia doska<br>MS6-AEND                           | ■ <sup>1)</sup>        | -                     | ■ <sup>1)</sup>        | -                     | ms6-aend          |
| 3                                 | sada pripojovacej dosky<br>MS6-AG...                    | -                      | ■ <sup>1)</sup>       | -                      | ■ <sup>1)</sup>       | ms6-ag            |
|                                   | sada pripojovacej dosky<br>MS6-AQ...                    | -                      | ■ <sup>1)</sup>       | -                      | ■ <sup>1)</sup>       | ms6-aq            |
| 4                                 | upevňovací uholník<br>MS6-WB                            | ■                      | ■                     | -                      | -                     | ms6-wb            |
| 5                                 | modulový konektor<br>MS6-MV                             | -                      | ■                     | ■                      | ■                     | ms6-mv            |
| 6                                 | upevňovací uholník<br>MS6-WP                            | ■                      | ■                     | ■                      | ■                     | ms6-wp            |
|                                   | upevňovací uholník (bez vyobrazenia)<br>MS6-WPB/WPE/WPM | ■                      | ■                     | ■                      | ■                     | ms6-wp            |
| 7                                 | MS manometer<br>AG/RG                                   | ■                      | ■                     | ■                      | ■                     | 28                |
| 8                                 | adaptér pre manometer EN 1/4<br>A4                      | ■                      | ■                     | ■                      | ■                     | 28                |
| 9                                 | manometer<br>MA   | ■                      | ■                     | ■                      | ■                     | 59                |
| 10                                | tlakový snímač s LCD displejom<br>AD1 ... AD4           | ■                      | ■                     | ■                      | ■                     | 28                |
| 11                                | spojovacie vedenie<br>NEBU-M8...-LE3/NEBU-M12...-LE4    | ■                      | ■                     | ■                      | ■                     | 59                |
| 12                                | snímače koncových polôh<br>2M8/S3, SMT-8M-A...-M8D      | ■                      | ■                     | ■                      | ■                     | 28, 58            |
| 13                                | snímače koncových polôh<br>2M12/S3, SMT-8M-A...-M12     | ■                      | ■                     | ■                      | ■                     | 28, 58            |
| 14                                | snímače koncových polôh<br>2OE/S3, SMT-8M-A...-OE       | ■                      | ■                     | ■                      | ■                     | 28, 58            |
| 15                                | tlmič hluku<br>SQ, UOS-1                                | ■                      | ■                     | ■                      | ■                     | 28, 56            |
| 16                                | tlmič hluku<br>UOS-1-LF                                 | ■                      | ■                     | ■                      | ■                     | 56                |
| 17                                | svietiace tesnenie<br>MEB-LD                            | ■                      | ■                     | ■                      | ■                     | 58                |
| 18                                | zásuvka s káblom<br>KMEB                                | ■                      | ■                     | ■                      | ■                     | 58                |
| 19                                | zásuvka<br>MSSD-EB                                      | ■                      | ■                     | ■                      | ■                     | 58                |
| 20                                | spojovacie vedenie<br>NEBU-M12G5                        | ■                      | ■                     | ■                      | ■                     | 59                |
| 21                                | spojovacie vedenie<br>NEBU-M12W5                        | ■                      | ■                     | ■                      | ■                     | 59                |

1) Pre montáž je potrebný modulový konektor MS6-MV [5] alebo upevňovací uholník MS6-WP/WPB/WPE/WPM [6].

## Pomalo nábehové a rýchloodvzdušňovacie ventily MS6-SV-D, rad MS

legenda k typovému označeniu

|  |   | MS | 6 | - | SV | - | 1/2 | - | D | - | 10V24 | - | 20E | - | SO | - | AG |
|--|---|----|---|---|----|---|-----|---|---|---|-------|---|-----|---|----|---|----|
| <b>rad</b>                             |   |    |   |   |    |   |     |   |   |   |       |   |     |   |    |   |    |
| MS                                     | jednotka úpravy vzduchu, štandardná   |    |   |   |    |   |     |   |   |   |       |   |     |   |    |   |    |
| <b>veľkosť</b>                         |   |    |   |   |    |   |     |   |   |   |       |   |     |   |    |   |    |
| 6                                      | rozmer rastra 62 mm   |    |   |   |    |   |     |   |   |   |       |   |     |   |    |   |    |
| <b>funkcia údržby</b>                  |   |    |   |   |    |   |     |   |   |   |       |   |     |   |    |   |    |
| SV                                     | pomalo nábehový a rýchloodvzdušňovací ventil  |    |   |   |    |   |     |   |   |   |       |   |     |   |    |   |    |
| <b>pneumatický prípoj</b>              |   |    |   |   |    |   |     |   |   |   |       |   |     |   |    |   |    |
| 1/2                                    | vnútorný závit G1/2   |    |   |   |    |   |     |   |   |   |       |   |     |   |    |   |    |
| <b>výkonnosťná úroveň</b>              |   |    |   |   |    |   |     |   |   |   |       |   |     |   |    |   |    |
| D                                      | kategória 3, 2 kanály, podľa EN ISO 13849-1   |    |   |   |    |   |     |   |   |   |       |   |     |   |    |   |    |
| <b>napájacie napätie</b>               |   |    |   |   |    |   |     |   |   |   |       |   |     |   |    |   |    |
| 10V24                                  | 24 V DC (schéma zapojenia podľa EN 175301)  |    |   |   |    |   |     |   |   |   |       |   |     |   |    |   |    |
| 10V24P                                 | 24 V DC, M12 podľa IEC 61076-2-101  |    |   |   |    |   |     |   |   |   |       |   |     |   |    |   |    |
| <b>pripojovacia technika</b>           |   |    |   |   |    |   |     |   |   |   |       |   |     |   |    |   |    |
| 2M8                                    | 2 snímače koncových polôh SMT (kábel s konektorom M8x1, 3 póly, dĺžka kábla 0,3 m)  |    |   |   |    |   |     |   |   |   |       |   |     |   |    |   |    |
| 2M12                                   | 2 snímače koncových polôh SMT (kábel s konektorom M12x1, 3 póly, dĺžka kábla 0,3 m) |    |   |   |    |   |     |   |   |   |       |   |     |   |    |   |    |
| 20E                                    | 2 snímače koncových polôh SMT (kábel s voľným koncom, dĺžka kábla 5 m)              |    |   |   |    |   |     |   |   |   |       |   |     |   |    |   |    |
| <b>tlmič hluku</b>                     |   |    |   |   |    |   |     |   |   |   |       |   |     |   |    |   |    |
|  | bez tlmiča hluku  |    |   |   |    |   |     |   |   |   |       |   |     |   |    |   |    |
| SO                                     | tlmič hluku, otvorený   |    |   |   |    |   |     |   |   |   |       |   |     |   |    |   |    |
| <b>manometer/alternatívy manometra</b> |   |    |   |   |    |   |     |   |   |   |       |   |     |   |    |   |    |
|  | uzatvárací kryt   |    |   |   |    |   |     |   |   |   |       |   |     |   |    |   |    |
| AG                                     | MS manometer  |    |   |   |    |   |     |   |   |   |       |   |     |   |    |   |    |

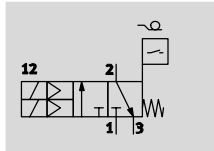
Ďalšie varianty si môžete objednať zo stavebnice výrobkov → 28

- pneumatický prípoj
- dodatočné snímanie
- manometer/alternatívy manometra
- alternatívne škálovanie manometra
- spôsob upevnenia
- smer prietoku

# Pomalo nábehové a rýchloodvzdušňovacie ventily MS6-SV-D, rad MS

údajový list

funkcia



- - prietok  
4300 l/min
- - teplotný rozsah  
-10 ... +50 °C
- - prevádzkový tlak  
3,5 ... 10 bar
- - [www.festo.sk](http://www.festo.sk)



Elektropneumatiký pomalo nábehový a rýchloodvzdušňovací ventil slúži na rýchle a bezpečné zníženie tlaku a na mierne zvyšovanie tlaku v pneumatickom rozvode a koncových priemyselných zariadeniach.

MS6-SV-D má dve bezpečnostné funkcie:

- odpojenie tlaku
- ochrana proti neočakávanému spusteniu (bráni spusteniu)

Ventil MS6-SV-D je dvojkanálový čiže vnútri má 2 ventily, ktoré je možné riadiť nezávisle prostredníctvom predradených ventilov (V1 a V2), ktoré sa nachádzajú na veku. Pri súčasnom napájaní oboch cievok sa ventily aktivujú a ventil MS6-SV-D sa prepne z kľudovej do spínacej polohy. V závislosti od nastavenej polohy škrtenia sa pomaly zvyšuje výstupný tlak p2. Pri dosiahnutí prepínacieho tlaku sa otvorí hlavné sedlo. Kľudová poloha

sa dosiahne vypnutím oboch cievok. Ventily sú monitorované dvoma snímačmi (S1 a S2), ktoré sú umiestnené na telese. V prípade potreby je možné pridať ďalší snímač (S3) na sledovanie pomalo nábehového ventilu. V závislosti od typu sledovania ventilov môže ventil MS6-SV-D dosiahnuť rôzne kategórie a bezpečnostné úrovne podľa EN ISO 13849-1. Pri vhodnom zapojení do riadiaceho reťazca so zodpovedajúcim prepoje-

ním signálov snímania základnej polohy so signálmi riadenia (snímanie prístupnosti) je možné použitím snímačov

- S1 a S2 dosiahnuť výkonnostnú úroveň d/kategóriu 3 podľa EN ISO 13849-1 a EN ISO 13849-2
- S1, S2 a S3 dosiahnuť výkonnostnú úroveň e/kategóriu 4 podľa EN ISO 13849-1 a EN ISO 13849-2.

**upozornenie**  
V záujme prevencie vzniku dynamických tlakov odporúčame prevádzkovať zariadenie v kombinácii s tlmičom hluku UOS-1. Tlmič hluku možno objednať prostredníctvom stavebnice výrobkov (SO → 28) alebo ako príslušenstvo (UOS-1 → 56).

**upozornenie**  
Za ventilom MS6-SV-...-D je možné umiestniť iba zariadenia, ktoré nemajú na odpojenie tlaku vplyv. Ventil MS6-SV-...-D nie je schválený pre využitie ako tlakový bezpečnostný ventil.

- zodpovedá norme IEC 61508
- nastaviteľné oneskorenie prepnutia pomocou škrtiaceho ventilu pre pomalý nárast tlaku, otvorenie hlavného sedla pri 50 % prevádzkového tlaku
- voliteľný tlakový snímač

| Bezpečnostno-technické parametre   |   |
|------------------------------------|---|
| zodpovedá norme                    | EN ISO 13849-1 a EN ISO 13849-2   |
| bezpečnostná funkcia               | odpojenie tlaku a ochrana proti neočakávanému spusteniu (bráni spusteniu) |
| výkonnostná úroveň (PL)            | kategória 3, PL d pri snímaní cez S1 a S2                                 |
|                                    | kategória 4, PL e pri snímaní cez S1, S2 a S3                             |
| Safety Integrity Level (SIL)       | SIL 3   |
| upozornenie pre nútenú dynamizáciu | spínacia frekvencia min. 1/mesiac   |
| úrad, ktorý vystavuje certifikát   | BGIA 0904020  |
| CE značka (viď vyhlásenie o zhode) | podľa smernice EU o strojných zariadeniach                                |
|                                    | podľa smernice EU-EMV   |
| odolnosť proti nárazom             | test nárazov so stupňom 2 podľa FN 942017-5 a EN 60068-2-27               |
| odolnosť proti vibráciám           | test použitia pre transport so stupňom 2 podľa FN 942017-4 a EN 60068-2-6 |

**upozornenie**  
**pre nútenú dynamizáciu: spínacia frekvencia min. 1/mesiac**  
V procesovo bezpečnom (t.z. pod tlakom) stave nie je mechanický systém testovaný. Ak je frekvencia spínania podmienená procesom (odpojenie tlaku) menšia ako raz mesačne, potom musí prevádzkovateľ stroja zabezpečiť povinné vypnutie.

# Pomalo nábehové a rýchloodvzdušňovacie ventily MS6-SV-D, rad MS

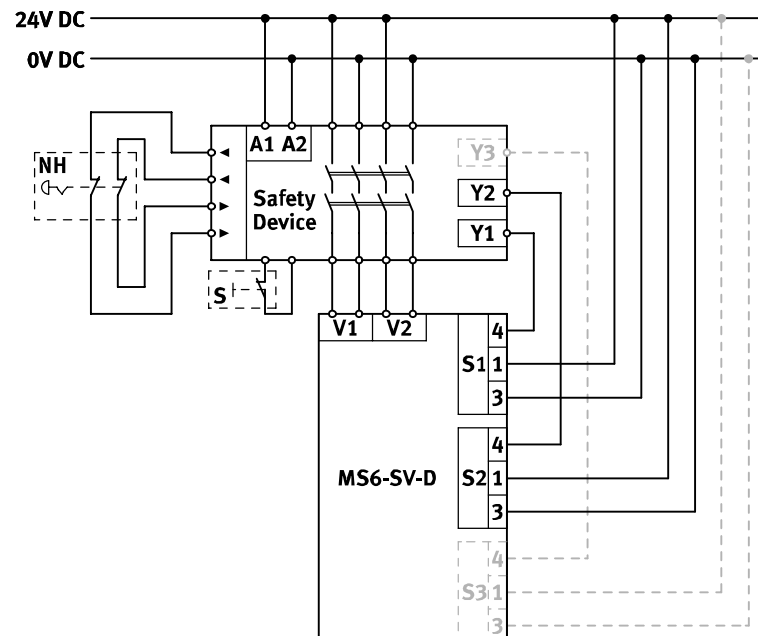
údajový list

| Spínacia logika   | napätie na predradený ventil |      | spínacia poloha snímače koncových polôh |    |    | stav   |
|---|------------------------------|------|---|----|----|--|
|   | V1                           | V2   | S1                                      | S2 | S3 |  |
| V kľúčovej polohe (úplne odvzdušnený MS6-SV-D) nie sú predradené ventily V1 a V2 ovládané. Keby boli oba predradené ventily ovládané, MS6-SV-D prejde najprv do spínacej polohy 1 a po dosiahnutí prepínacieho tlaku prejde automaticky do spínacej polohy 2. | 0 V                          | 0 V  | 1                                       | 1  | 1  | <b>kľúčová poloha</b><br>pneumatický prípoj 1 uzavretý, prietok z pneumatického prípoja 2 do prípoja 3 otvorený  |
|   | 24 V                         | 0 V  | 0                                       | 1  | 1  | <b>kľúčová poloha</b><br>pneumatický prípoj 1 uzavretý, prietok z pneumatického prípoja 2 do prípoja 3 otvorený  |
|   | 0 V                          | 24 V | 1                                       | 0  | 1  | <b>kľúčová poloha</b><br>prietok z pneumatického prípoja 1 do prípoja 2 redukovaný škrtiacim ventilom, prietok z pneumatického prípoja 2 do prípoja 3 otvorený     |
|   | 24 V                         | 24 V | 0                                       | 0  | 1  | <b>spínacia poloha 1</b><br>prietok z pneumatického prípoja 1 do prípoja 2 redukovaný škrtiacim ventilom, prietok z pneumatického prípoja 2 do prípoja 3 zatvorený |
|   | 24 V                         | 24 V | 0                                       | 0  | 0  | <b>spínacia poloha 2</b><br>úplný prietok z pneumatického prípoja 1 do prípoja 2, prietok z pneumatického prípoja 2 do prípoja 3 zatvorený                         |

| Reakčné časy: snímače koncových polôh <sup>1)</sup> |  |   |
|---|--|---|
| snímače koncových polôh                             | zapnutie   | vypnutie  |
| S1  | zmena úrovne signálov maximálne 4 s po napätovom signáli na V1   | zmena úrovne signálov maximálne 4 s po úbytku signálu na V1   |
| S2  | zmena úrovne signálov maximálne 4 s po napätovom signáli na V2   | zmena úrovne signálov maximálne 4 s po úbytku napätia na V2   |
| S3  | zmena úrovne signálov po napätovom signáli na V1 a V2, závisí od prevádzkového tlaku p1, škrtenia a objemu zariadenia p2 | zmena úrovne signálov maximálne 5 s po úbytku signálu na V1 a V2<br>závisí od objemu zariadenia na p2 |

1) Pri zmene úrovne signálu snímača môže vzniknúť ráz. Pri zohľadnení reakčných časov je možné tento ráz ignorovať. Pri diagnostike musíte zohľadniť uvedené maximálne reakčné časy. Spravidla sú tieto reakčné časy kratšie.

## Príklad zapojenia



- A1, A2: napájacie napätie
- S1: snímač koncových polôh S1
- S2: snímač koncových polôh S2
- S3: snímač koncových polôh S3
- NH: núdzové zastavenie (vstupný obvod)
- Safety Device: bezpečnostné spínacie zariadenie alebo bezpečnostný PLC
- V1: pripojenie cievky, predradený ventil V1
- V2: pripojenie cievky, predradený ventil V2
- Y1: diagnostický vstup 1
- Y2: diagnostický vstup 2
- Y3: diagnostický vstup 3
- S: sledované spustenie (spúšťač obvod)

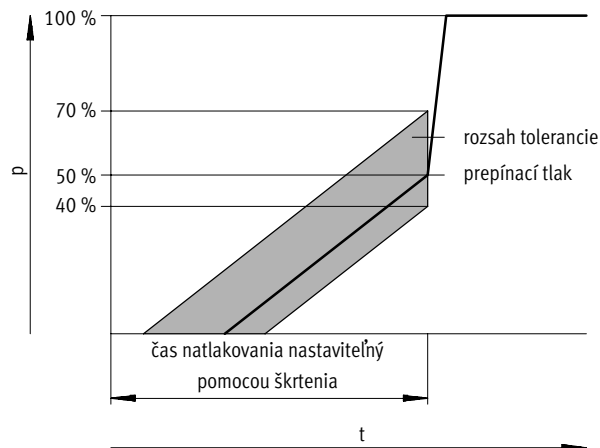
# Pomalo nábehové a rýchloodvzdušňovacie ventily MS6-SV-D, rad MS

**FESTO**

údajový list

**Prepínací tlak**

tlak p v závislosti od času t



**upozornenie**

Tolerančná hodnota +20 %/-10 % prepínacieho tlaku sa vzťahuje na prevádzkový tlak p<sub>1</sub>.  
Príklad: Pri prevádzkovom tlaku 4 bar je prípustná hodnota prepínacieho tlaku 1,6 bar až 2,8 bar.

**Všeobecné technické údaje**

|                              |   |
|------------------------------|---|
| pneumatický prípoj 1, 2      |   |
| vnútorný závit               | G1/2  |
| prípojovacia doska AG...     | G1/4, G3/8, G1/2 alebo G3/4   |
| prípojovacia doska AQ...     | NPT1/4, NPT3/8, NPT1/2 alebo NPT3/4   |
| pneumatický prípoj 3         | G1  |
| spôsob ovládania             | elektrický  |
| konštrukcia                  | piestové sedlo  |
| spôsob upevnenia             | s príslušenstvom  |
|                              | zapojenie do vedenia  |
| montážna poloha              | ľubovoľná   |
| Indikácia tlaku              | s tlakovým snímačom pre LCD indikáciu výstupného tlaku a s elektrickým výstupom |
|                              | s manometrom pre indikáciu výstupného tlaku                                     |
|                              | s manometrom s červeno-zelenou stupnicou pre indikáciu výstupného tlaku         |
|                              | G1/4 pripravený   |
| princíp snímania pozície     | princíp magnetického piestu   |
| funkcia ventilu              | 3/2-cestný ventil, zatvorený, monostabilný                                      |
|                              | funkcia pomalého nábehu, nastaviteľná   |
| bez prekrytia kanálov        | nie   |
| funkcia odvodu vzduchu       | bez škrtenia  |
| ručné ovládanie              | žiadne  |
| spôsob spätného nastavenia   | mechanická pružina  |
| spôsob riadenia              | s pomocným ovládaním  |
| napájanie riadiaceho vzduchu | interné   |
| princíp tesnenia             | mäkký   |

-||- Upozornenie: Tento výrobok zodpovedá ISO 1179-1 a ISO 228-1.

**Hodnoty prietoku**

|  |                     |
|--|---------------------|
| pneumatický prípoj                                     | vnútorný závit G1/2 |
| nominálny prietok q <sub>N</sub> <sup>1)</sup> [l/min] |                     |
| v hlavnom smere prietoku 1 → 2                         | 4300                |
| v smere odvodu vzduchu 2 → 3                           | 9000 <sup>2)</sup>  |
| hodnota C [l/s*min]                                    |                     |
| v hlavnom smere prietoku 1 → 2                         | 19,3                |
| v smere odvodu vzduchu 2 → 3                           | 24,6                |
| hodnota b  |                     |
| v hlavnom smere prietoku 1 → 2                         | 0,21                |
| v smere odvodu vzduchu 2 → 3                           | 0,4                 |

 1) merané pri p<sub>1</sub> = 6 bar a p<sub>2</sub> = 5 bar, Δp = 1 bar

2) merané voči atmosférickému tlaku s tlmičom hluku UOS-1

# Pomalo nábehové a rýchloodvzdušňovacie ventily MS6-SV-D, rad MS

údajový list

| Elektrické údaje                          |           |  |
|---|-----------|--|
| predradený ventil                         |           |  |
| parametre cievky                          |           | 24 V DC: 1,8 W; prípustné výkyvy napätia -15%/+10%                   |
| elektrický prípoj                         | 10V24     | 2x konektor, 2 póly, podľa EN 175301-803, tvar C                     |
|   | 10V24P    | 2x M12x1, 2 póly, podľa IEC 61076-2-101                              |
| krytie                                    |           | IP65 so zásuvkou   |
| spínacia doba                             | [%]       | 100  |
| max. spínacia frekvencia                  | [Hz]      | 1  |
| čas spínania vypnutie                     | [ms]      | 40   |
| čas spínania zapnutie                     | [ms]      | 130  |
| snímače koncových polôh                   |           |  |
| nominálne prevádzkové napätie             | [V DC]    | 24   |
| elektrický prípoj, snímač koncových polôh | 2M8       | 2x kábel s konektorom M8x1, 3 póly, otočný závit, dĺžka kábla 0,3 m  |
|   | 2M12      | 2x kábel s konektorom M12x1, 3 póly, otočný závit, dĺžka kábla 0,3 m |
|   | 2OE       | 2x kábel s voľným koncom, 3 žily, dĺžka kábla 5 m                    |
|   | 2M8 + S3  | 3x kábel s konektorom M8x1, 3 póly, otočný závit, dĺžka kábla 0,3 m  |
|   | 2M12 + S3 | 3x kábel s konektorom M12x1, 3 póly, otočný závit, dĺžka kábla 0,3 m |
|   | 2OE + S3  | 3x kábel s voľným koncom, 3 žily, dĺžka kábla 5 m                    |
| prípustné výkyvy napätia                  | [%]       | ±10  |
| funkcia spínacieho prvku                  |           | spínač   |
| princíp merania                           |           | bezkontaktné   |
| indikácia spínacieho stavu                |           | žltá LED dióda   |
| spínací výstup                            |           | PNP  |

| Prevádzkové podmienky a podmienky okolia    |          |   |
|---|----------|---|
| prevádzkový tlak                            | [bar]    | 3,5 ... 10  |
| prevádzkové médium                          |          | stlačený vzduch podľa ISO 8573-1:2010 [7:4:4]             |
| upozornenie pre prevádzkové/riadiace médium |          | prevádzka s mazaním možná (potrebné pri ďalšej prevádzke) |
| teplota okolia                              | [°C]     | -10 ... +50 (0 ... +50) <sup>1)</sup>                     |
| teplota média                               | [°C]     | -10 ... +50 (0 ... +50) <sup>1)</sup>                     |
| skladovacia teplota                         | [°C]     | -10 ... +50 (0 ... +50) <sup>1)</sup>                     |
| odolnosť proti korózii KBK <sup>2)</sup>    |          | 2   |
| hladina hluku                               | [dB (A)] | 75 (s tlmičom hluku UOS-1)                                |
| CE značka (viď vyhlásenie o zhode)          |          | podľa smernice EU-EMV                                     |
|   |          | podľa smernice EU o strojných zariadeniach                |
| osvedčenie                                  |          | C-Tick  |

1) s tlakovým snímačom AD...

2) Trieda odolnosti proti korózii 2 podľa normy Festo 940 070:

Konstruktívne diely s miernymi narokmi na odolnosť proti korózii. Vonkajšie viditeľné časti s požiadavkami predovšetkým na vzhľad povrchu, ktorý je vystavený priamemu kontaktu s okolitou pre priemysel bežnou atmosférou prípadne kontaktu s médiami, ako su chladiace latky a maziva.

| Hmotnosti [g]  |      |
|--|------|
| pomalo nábehový a rýchloodvzdušňovací ventil                       | 1900 |
| pomalo nábehový a rýchloodvzdušňovací ventil s tlmičom hluku UOS-1 | 2110 |

| Materiály            |                                    |
|----------------------|------------------------------------|
| teleso               | hliníkový tlakový odliatok         |
| piestna tyč          | vysokolegovaná oceľ, nehrdzavejúca |
| tesnenia             | NBR                                |
| poznámka o materiáli | v zmysle RoHS                      |



# Pomalo nábehové a rýchloodvzdušňovacie ventily MS6-SV-D, rad MS

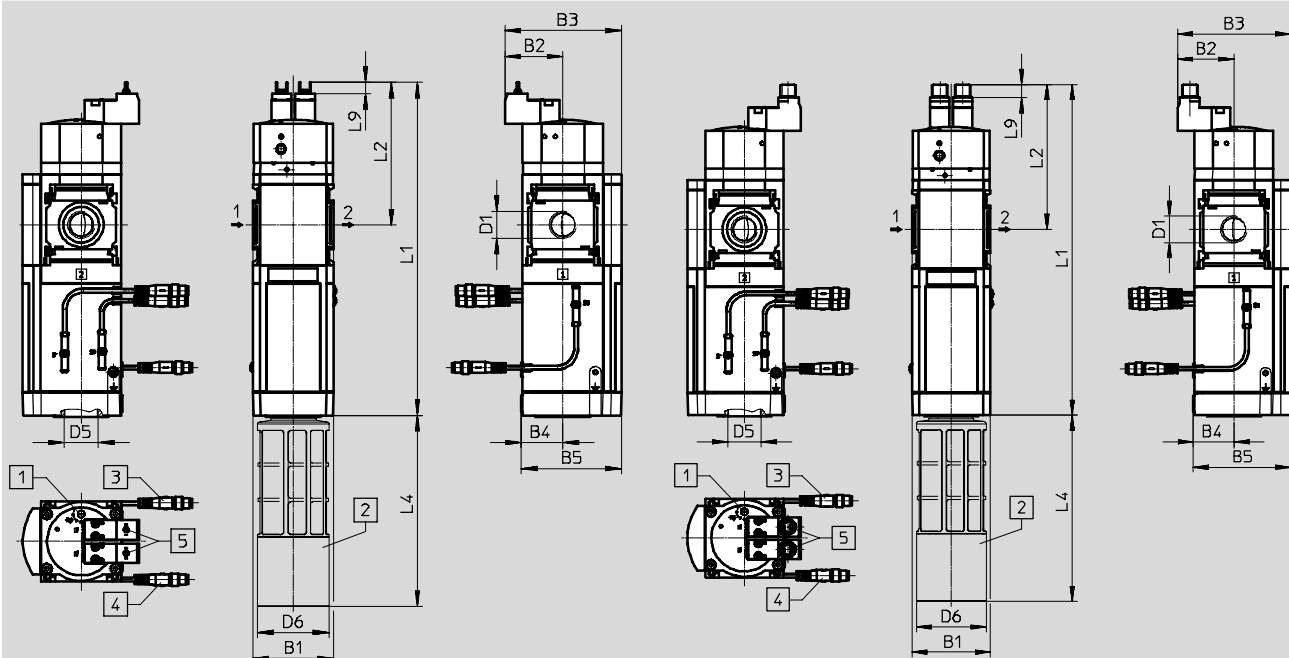
údajový list

## Rozmery – základný typ

sťahovanie CAD modelov → [www.festo.sk](http://www.festo.sk)

s napájacím napätím 10V24, s vnútorným závitom 1/2, s uzatváracím krytom

s napájacím napätím 10V24P, s vnútorným závitom 1/2, s uzatváracím krytom



- 1 = neobsadený  
 2 = neobsadený  
 3 = com (-)  
 4 = signál (+) magnet 14

- 1 nastavovacia skrutka pre škrtiaci ventil  
 2 tlmič hluku UOS-1  
 3 dodatočné snímanie, variant S3: dodatočný tretí snímač koncových polôh SMT, prípoj podľa zvolenej prípojovacej techniky 4

- 4 prípojovacia technika,  
 – variant 2M8: 2 snímače koncových polôh SMT s káblom (konektor M8x1, 3 póly, otočný závit, dĺžka kábla 0,3 m)  
 – variant 2M12: 2 snímače koncových polôh SMT s káblom (konektor M12x1, 3 póly, otočný závit, dĺžka kábla 0,3 m)  
 – variant 20E: 2 snímače koncových polôh SMT s káblom (voľný koniec, 3 žily, dĺžka kábla 5 m)

- 5 napájacie napätie,  
 – variant 10V24: elektrický prípoj podľa EN 175301-803, 2x konektor, 2 póly, typ C  
 – variant 10V24P: elektrický prípoj podľa IEC 61076-2-101, 2x konektor M12x1, 2 póly pre NEBU-M12

→ smer prietoku

| typ                 | B1 | B2 | B3 | B4 | B5 | D1   | D5 | D6<br>Ø | L1  | L2    | L4  | L9 |
|---------------------|----|----|----|----|----|------|----|---------|-----|-------|-----|----|
| MS6-SV-1/2-D-10V24  | 62 | 44 | 89 | 31 | 76 | G1/2 | G1 | 55      | 257 | 110   | 147 | 9  |
| MS6-SV-1/2-D-10V24P |    |    |    |    |    |      |    |         | 262 | 114,6 |     | 11 |

UPOZORNENIE: Tento výrobok zodpovedá ISO 1179-1 a ISO 228-1.

## Pomalo nábehové a rýchloodvzdušňovacie ventily MS6-SV-D, rad MS

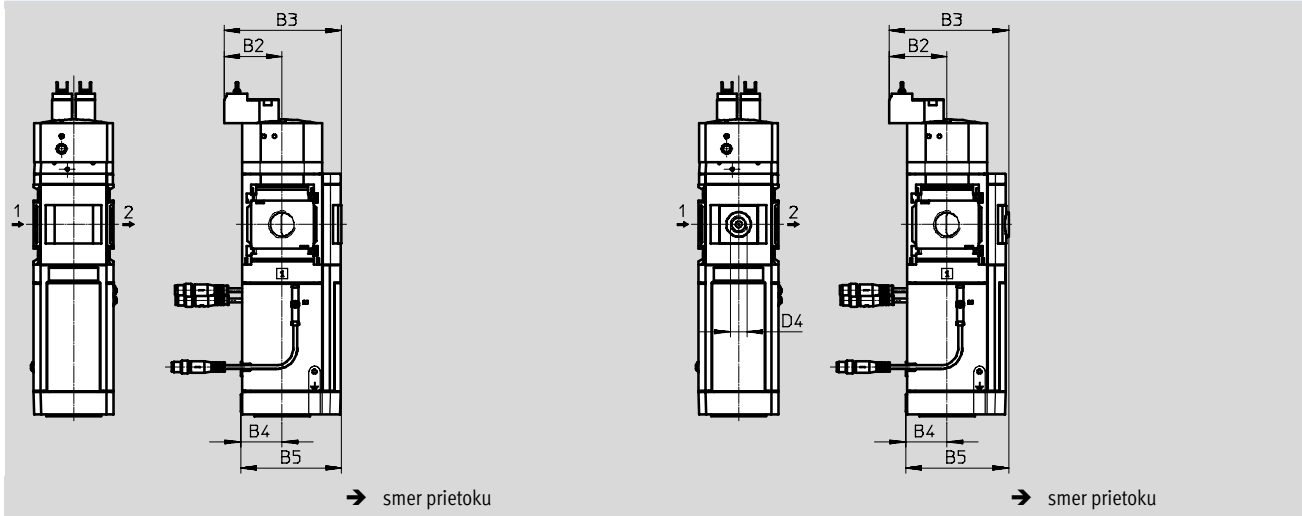
údajový list

### Rozmery – manometer/alternatívny manometra

sťahovanie CAD modelov → [www.festo.sk](http://www.festo.sk)

integrovateľný manometer MS so štandardnou stupnicou AG  
alebo červeno-zelenou stupnicou RG, jednotka indikácie [bar]

adaptér A4 pre manometer EN 1/4, bez manometra



| typ                 | B2 | B3   | B4 | B5   | D4   |
|---------------------|----|------|----|------|------|
| MS6-SV-...-D-...-AG | 44 | 90   | 31 | 77   | -    |
| MS6-SV-...-D-...-RG | 44 | 91,5 | 31 | 78,5 | -    |
| MS6-SV-...-D-...-A4 | 44 | 91,5 | 31 | 78,5 | G1/4 |

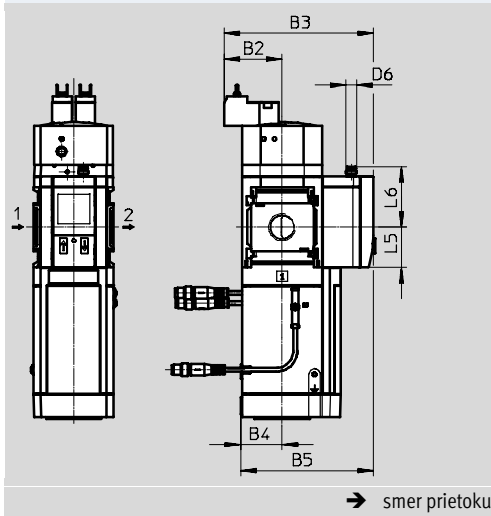
Upozornenie: Tento výrobok zodpovedá ISO 1179-1 a ISO 228-1.

### Rozmery – manometer/alternatívny manometra

sťahovanie CAD modelov → [www.festo.sk](http://www.festo.sk)

tlakový snímač s LCD displejom AD1 ... AD4

technické údaje → [internet:sde1](http://internet:sde1)



variant AD1:  
SDE1-D10-G2-MS-L-P1-M8  
s trojpólovým konektorom M8x1,  
1 spínaný výstup PNP

variant AD3:  
SDE1-D10-G2-MS-L-PI-M12  
so 4-pólovým konektorom M12x1,  
1 spínaný výstup PNP a 4 ... 20 mA  
analogový

variant AD2:  
SDE1-D10-G2-MS-L-N1-M8  
s trojpólovým konektorom M8x1,  
1 spínaný výstup NPN

variant AD4:  
SDE1-D10-G2-MS-L-NI-M12  
so 4-pólovým konektorom M12x1,  
1 spínaný výstup NPN a 4 ... 20 mA  
analogový

| typ                      | B2 | B3  | B4 | B5  | D6    | L5   | L6   |
|--------------------------|----|-----|----|-----|-------|------|------|
| MS6-SV-...-D-...-AD1/AD2 | 44 | 116 | 31 | 103 | M8x1  | 31,2 | 46,7 |
| MS6-SV-...-D-...-AD3/AD4 |    |     |    |     | M12x1 |      | 55,8 |

Upozornenie: Tento výrobok zodpovedá ISO 1179-1 a ISO 228-1.

## Pomalo nábehové a rýchloodvzdušňovacie ventily MS6-SV-D, rad MS

**FESTO**

údajový list

| Typové označenie  |                 |  |  |   |
|---|-----------------|--|--|---|
| veľkosť   | prípoj          | bez tlmiča hluku, s uzatváracím krytom |  | s tlmičom hluku a manometrom MS<br>so štandardnou stupnicou, jednotka [bar] |
|   |                 | č. dielu                               | typ  | č. dielu  |
| elektrický prípoj podľa EN 175301-803 (2x konektor, 2 póly, typ C)<br>2 snímače koncových polôh SMT s káblom (konektor M8x1, 3 póly, otočný závit, dĺžka kábla 0,3 m)                 |                 |  |  |   |
| MS6   | G $\frac{1}{2}$ | <b>8038489</b>                         | <b>MS6-SV-<math>\frac{1}{2}</math>-D-10V24-2M8</b> | <b>8038490 MS6-SV-<math>\frac{1}{2}</math>-D-10V24-2M8-SO-AG</b>            |
| elektrický prípoj podľa IEC 61076-2-101 (2x konektor M12x1, 2 póly pre NEBU-M12),<br>2 snímače koncových polôh SMT s káblom (konektor M12x1, 3 póly, otočný závit, dĺžka kábla 0,3 m) |                 |  |  |   |
| MS6   | G $\frac{1}{2}$ | –                                      |  | <b>8038491 MS6-SV-<math>\frac{1}{2}</math>-D-10V24P-2M12-SO-AG</b>          |
| elektrický prípoj podľa EN 175301-803 (2x konektor, 2 póly, typ C)<br>2 snímače koncových polôh SMT s káblom (voľný koniec, 3 žily, dĺžka kábla 5 m)                                  |                 |  |  |   |
| MS6   | G $\frac{1}{2}$ | –                                      |  | <b>8038492 MS6-SV-<math>\frac{1}{2}</math>-D-10V24-20E-SO-AG</b>            |

## Pomalo nábehové a rýchloodvzdušňovacie ventily MS6-SV-D, rad MS

typové označenie – stavebnica výrobkov

**M** Minimálne údaje →

| č. stavebnice             | rad       | veľkosť  | funkcia   | pneumatický prípoj | výkonnostná úroveň | napájacie napätie | pripojovacia technika |
|---------------------------|-----------|----------|-----------|--------------------|--------------------|-------------------|-----------------------|
| 548713                    | MS        | 6        | SV        | 1/2, AG..., AQ...  | D                  | 10V24,<br>10V24P  | 2M8, 2M12,<br>2OE     |
| <b>príklad objednávky</b> |           |          |           |                    |                    |                   |                       |
| <b>548713</b>             | <b>MS</b> | <b>6</b> | <b>SV</b> | <b>AGB</b>         | <b>D</b>           | <b>10V24</b>      | <b>2OE</b>            |

**Tabuľka pre objednávku**

| rozmer rastra          | [mm]   | 62            | podmienky | kód            | zadanie kódu |
|------------------------|--|---------------|-----------|----------------|--------------|
| <b>M</b> č. stavebnice |  | <b>548713</b> |           |                |              |
| rad                    | štandard   |               |           | <b>MS</b>      | MS           |
| veľkosť                | 6  |               |           | <b>6</b>       | 6            |
| funkcia                | pomalo nábehový a rýchloodvzdušňovací ventil   |               |           | <b>-SV</b>     | -SV          |
| pneumatický prípoj     | vnútorný závit G1/2  |               |           | <b>-1/2</b>    |              |
|                        | pripojovacia doska G1/4  |               |           | <b>-AGB</b>    |              |
|                        | pripojovacia doska G3/8  |               |           | <b>-AGC</b>    |              |
|                        | pripojovacia doska G1/2  |               |           | <b>-AGD</b>    |              |
|                        | pripojovacia doska G3/4  |               |           | <b>-AGE</b>    |              |
|                        | pripojovacia doska NPT1/4  |               |           | <b>-AQN</b>    |              |
|                        | pripojovacia doska NPT3/8  |               |           | <b>-AQP</b>    |              |
|                        | pripojovacia doska NPT1/2  |               |           | <b>-AQR</b>    |              |
|                        | pripojovacia doska NPT3/4  |               |           | <b>-AQS</b>    |              |
| výkonnostná úroveň     | kategória 3, 2 kanály, podľa EN ISO 13849-1  |               |           | <b>-D</b>      | -D           |
| napájacie napätie      | 24 V DC (schéma zapojenia podľa EN 175301)   |               |           | <b>-10V24</b>  |              |
|                        | 24 V DC, M12 podľa IEC 61076-2-101   |               |           | <b>-10V24P</b> |              |
| pripojovacia technika  | 2 snímače koncových polôh SMT s káblom (konektor M8x1, 3 póly, otočný závit, dĺžka kábla 0,3 m)  |               |           | <b>-2M8</b>    |              |
|                        | 2 snímače koncových polôh SMT s káblom (konektor M12x1, 3 póly, otočný závit, dĺžka kábla 0,3 m) |               |           | <b>-2M12</b>   |              |
|                        | 2 snímače koncových polôh SMT s káblom (voľný koniec, 3 žily, dĺžka kábla 5 m)                   |               |           | <b>-2OE</b>    |              |

prenosový kód objednávky

548713 MS 6 - SV - - D - - -

# Pomalo nábehové a rýchloodvzdušňovacie ventily MS6-SV-D, rad MS

**FESTO**

typové označenie – stavebnica výrobkov

**Možnosti**

| dodatočné snímanie<br>S3 | tlmič hluku<br>SO | manometer/<br>alternatívny<br>manometra<br>AG, A4, RG,<br>AD1 ... AD4 | alternatívne<br>škálovanie<br>manometra<br>PSI, MPA | spôsob upevnenia<br>WP, WPM, WPB, WB | smer prietoku<br>Z |
|--------------------------|-------------------|---|---|--------------------------------------|--------------------|
| <b>S3</b>                | <b>SO</b>         | <b>AG</b>   |   | <b>WPB</b>                           |                    |

**Tabuľka pre objednávku**

| rozmer rastra | [mm]                              | 62   | podmienky | kód         | zadanie kódu |
|---------------|-----------------------------------|--|-----------|-------------|--------------|
| 0             | dodatočné snímanie                | dodatočný snímač koncových polôh SMT; potrebný na dosiahnutie výkonnostnej úrovne e; prípoj podľa zvolenej pripojovacej techniky |           | <b>-S3</b>  |              |
|               | tlmič hluku                       | tlmič hluku, otvorený  |           | <b>-SO</b>  |              |
|               | manometer/alternatívny manometra  | MS manometer   | 1         | <b>-AG</b>  |              |
|               |                                   | adaptér pre EN manometer 1/4, bez manometra  |           | <b>-A4</b>  |              |
|               |                                   | integrovateľný manometer, červeno/zelená stupnica  | 1         | <b>-RG</b>  |              |
|               |                                   | tlakový snímač s LCD displejom, konektor M8, 1 spínaný výstup PNP, 3 póly  |           | <b>-AD1</b> |              |
|               |                                   | tlakový snímač s LCD displejom, konektor M8, 1 spínaný výstup NPN, 3 póly  |           | <b>-AD2</b> |              |
|               |                                   | tlakový snímač s LCD displejom, konektor M12, 1 spínaný výstup PNP, 4 póly, analógový výstup 4 ... 20 mA                         |           | <b>-AD3</b> |              |
|               |                                   | tlakový snímač s LCD displejom, konektor M12, 1 spínaný výstup NPN, 4 póly, analógový výstup 4 ... 20 mA                         |           | <b>-AD4</b> |              |
|               | alternatívne škálovanie manometra | psi  | 2         | <b>-PSI</b> |              |
|               |                                   | MPa  | 2         | <b>-MPA</b> |              |
|               | spôsob upevnenia                  | upevňovací uholník, základné vyhotovenie   |           | <b>-WP</b>  |              |
|               |                                   | upevňovací uholník na zavesenie jednotiek úpravy vzduchu   | 3         | <b>-WPM</b> |              |
|               |                                   | upevňovací uholník pre väčšiu vzdialenosť od steny   |           | <b>-WPB</b> |              |
|               |                                   | upevňovací uholník vzadu v strede (montáž na stenu zhora a zdola), pripojovacie platne nie sú potrebné                           |           | <b>-WB</b>  |              |
|               | smer prietoku                     | smer prietoku sprava doľava  |           | <b>-Z</b>   |              |

- 1 **AG, RG** stupnica manometra v bar
- 2 **PSI, MPA** iba v kombinácii s manometrom AG alebo RG  
 pri manometri RG: stupnica v psi slúži len ako pomocná stupnica (vnútorná stupnica), vonkajšia stupnica v bar
- 3 **WPM** iba s pripojovacou doskou AGB, AGC, AGD, AGE, AQN, AQP, AQR alebo AQS

**prenosový kód objednávky**

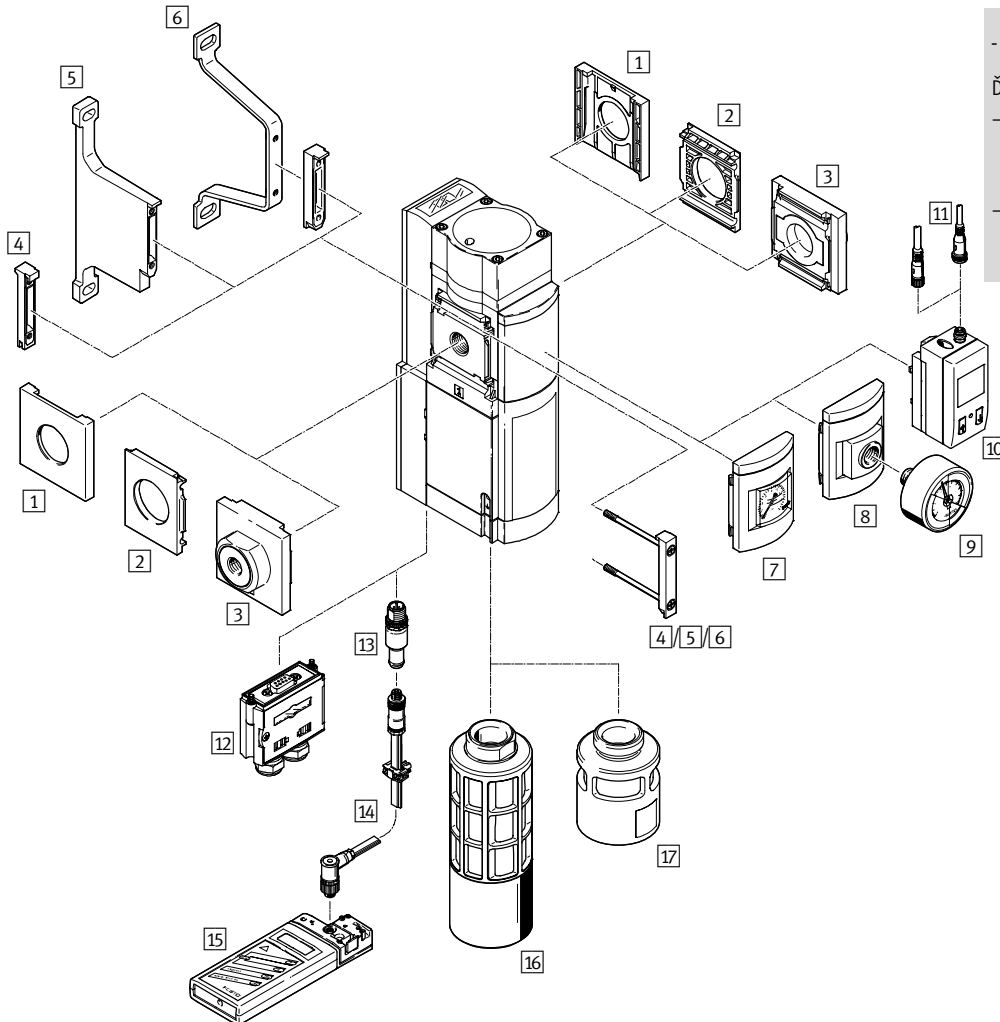
-  -  -  -  -  -

# Pomalo nábehové a rýchloodvzdušňovacie ventily MS6-SV-E, rad MS

prehľad príslušenstva

**FESTO**

## Pomalo nábehový a rýchloodvzdušňovací ventil MS6-SV-E



**upozornenie**

Ďalšie príslušenstvo:

- Modulový konektor pre kombináciu s veľkosťou MS4/MS6 alebo veľkosť MS9 → internet: amv, rmv, armv
- Adaptér pre montáž na profil → internet: ipm-80, ipm-40-80, ipm-80-80

# Pomalo nábehové a rýchloodvzdušňovacie ventily MS6-SV-E, rad MS

FESTO

prehľad príslušenstva

| Upevňovacie prvky a príslušenstvo |  |                        |                       |                        |                       |                   |
|-----------------------------------|--|------------------------|-----------------------|------------------------|-----------------------|-------------------|
|                                   |  | jednotlivé zariadenie  |                       | kombinácia             |                       | → strana/internet |
|                                   |  | bez pripojovacej dosky | s pripojovacou doskou | bez pripojovacej dosky | s pripojovacou doskou |                   |
| 1                                 | uzatvárací kryt<br>MS6-END                           | -                      | -                     | ■                      | -                     | ms6-end           |
| 2                                 | upevňovacia doska<br>MS6-AEND                        | ■ <sup>1)</sup>        | -                     | ■ <sup>1)</sup>        | -                     | ms6-aend          |
| 3                                 | sada pripojovacej dosky<br>MS6-AG...                 | -                      | ■ <sup>1)</sup>       | -                      | ■ <sup>1)</sup>       | ms6-ag            |
|                                   | sada pripojovacej dosky<br>MS6-AQ...                 | -                      | ■ <sup>1)</sup>       | -                      | ■ <sup>1)</sup>       | ms6-aq            |
| 4                                 | modulový konektor<br>MS6-MV                          | -                      | -                     | ■                      | ■                     | ms6-mv            |
| 5                                 | upevňovací uholník<br>MS6-WPB                        | ■                      | ■                     | ■                      | ■                     | ms6-wpb           |
| 6                                 | upevňovací uholník<br>MS6-WPE                        | ■                      | ■                     | ■                      | ■                     | ms6-wpe           |
| 7                                 | MS manometer<br>AG/RG                                | ■                      | ■                     | ■                      | ■                     | 42                |
| 8                                 | adaptér pre manometer EN 1/4<br>A4                   | ■                      | ■                     | ■                      | ■                     | 42                |
| 9                                 | manometer<br>MA                                      | ■                      | ■                     | ■                      | ■                     | 59                |
| 10                                | tlakový snímač s LCD displejom<br>AD1 ... AD4        | ■                      | ■                     | ■                      | ■                     | 42                |
| 11                                | spojovacie vedenie<br>NEBU-M8...-LE3/NEBU-M12...-LE4 | ■                      | ■                     | ■                      | ■                     | 59                |
| 12                                | multipólová zásuvka<br>NECA                          | ■                      | ■                     | ■                      | ■                     | 54                |
| 13                                | konfiguračný konektor ASI-i<br>CACC                  | ■                      | ■                     | ■                      | ■                     | 57                |
| 14                                | adresačné vedenie<br>KASI-ADR                        | ■                      | ■                     | ■                      | ■                     | kasi-asi          |
| 15                                | adresovací prístroj<br>ASI-PRG-ADR                   | ■                      | ■                     | ■                      | ■                     | asi-prg-adr       |
| 16                                | tlmič hluku<br>UOS-1                                 | ■                      | ■                     | ■                      | ■                     | 56                |
| 17                                | tlmič hluku<br>UOS-1-LF                              | ■                      | ■                     | ■                      | ■                     | 56                |

1) Pre montáž je potrebný modulový konektor MS6-MV alebo upevňovací uholník MS6-WPB/WPE.

## Pomalo nábehové a rýchloodvzdušňovacie ventily MS6-SV-E, rad MS

FESTO

legenda k typovému označeniu

|  |   |    |   |   |    |   |     |   |   |   |       |   |    |   |    |
|--|---|----|---|---|----|---|-----|---|---|---|-------|---|----|---|----|
|  |   | MS | 6 | - | SV | - | 1/2 | - | E | - | 10V24 | - | SO | - | AG |
| <b>rad</b>                             |   |    |   |   |    |   |     |   |   |   |       |   |    |   |    |
| MS                                     | jednotka úpravy vzduchu, štandardná   |    |   |   |    |   |     |   |   |   |       |   |    |   |    |
| <b>veľkosť</b>                         |   |    |   |   |    |   |     |   |   |   |       |   |    |   |    |
| 6                                      | rozmer rastra 62 mm   |    |   |   |    |   |     |   |   |   |       |   |    |   |    |
| <b>funkcia údržby</b>                  |   |    |   |   |    |   |     |   |   |   |       |   |    |   |    |
| SV                                     | pomalo nábehový a rýchloodvzdušňovací ventil  |    |   |   |    |   |     |   |   |   |       |   |    |   |    |
| <b>pneumatický prípoj</b>              |   |    |   |   |    |   |     |   |   |   |       |   |    |   |    |
| 1/2                                    | vnútorný závit G1/2   |    |   |   |    |   |     |   |   |   |       |   |    |   |    |
| <b>výkonnostná úroveň</b>              |   |    |   |   |    |   |     |   |   |   |       |   |    |   |    |
| E                                      | kategória 4, 2 kanále s automatickým monitorovaním, podľa EN ISO 13849-1                                  |    |   |   |    |   |     |   |   |   |       |   |    |   |    |
| <b>napájacie napätie</b>               |   |    |   |   |    |   |     |   |   |   |       |   |    |   |    |
| 10V24                                  | 24 V DC   |    |   |   |    |   |     |   |   |   |       |   |    |   |    |
| ASIS                                   | 22 ... 31,6 V DC, rozhranie AS-I-Safety at Work, SPEC3.0 profil 7.5.5                                     |    |   |   |    |   |     |   |   |   |       |   |    |   |    |
| <b>tlmič hluku</b>                     |   |    |   |   |    |   |     |   |   |   |       |   |    |   |    |
|  | bez tlmiča hluku  |    |   |   |    |   |     |   |   |   |       |   |    |   |    |
| SO                                     | tlmič hluku, otvorený   |    |   |   |    |   |     |   |   |   |       |   |    |   |    |
| <b>manometer/alternatívy manometra</b> |   |    |   |   |    |   |     |   |   |   |       |   |    |   |    |
| AG                                     | MS manometer  |    |   |   |    |   |     |   |   |   |       |   |    |   |    |
| AD1                                    | tlakový snímač s LCD displejom, konektor M8, 1 spínaný výstup PNP, 3 póly (iba s napájacím napätím 10V24) |    |   |   |    |   |     |   |   |   |       |   |    |   |    |

Ďalšie varianty si môžete objednať zo stavebnice výrobkov → 42

- pneumatický prípoj
- manometer/alternatívy manometra
- alternatívne škálovanie manometra
- multipólová zásuvka
- spôsob upevnenia
- certifikát UL
- smer prietoku

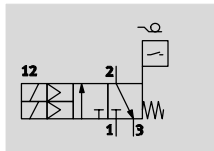


# Pomalo nábehové a rýchloodvzdušňovacie ventily MS6-SV-E, rad MS

FESTO

údajový list

funkcia



- - prietok  
4300 l/min
- - teplotný rozsah  
-10 ... +50 °C
- - prevádzkový tlak  
3,5 ... 10 bar
- - [www.festo.sk](http://www.festo.sk)



Elektropneumatiký pomalo nábehový a rýchloodvzdušňovací ventil slúži na rýchle a bezpečné zníženie tlaku a na mierne zvyšovanie tlaku v pneumatickom rozvode a koncových priemyselných zariadeniach. Zariadenie je autonómny, redundančný mechatronický systém v zmysle

požiadaviek normy EN ISO 13849-1. Tak je zaručené bezpečné odvzdušnenie aj v prípade poruchy vo ventile (napr. opotrebovaním, znečistením, elektronickou poruchou), čo je dôležité z hľadiska pneumatickej bezpečnosti. Vďaka konštrukcii s 2 kanálmi a ich monitorovaniu spĺňa zariadenie

nároky kategórie riadenia 3 a 4. To umožňuje dosiahnuť max. výkonnostnú úroveň „e“.  
Prostredníctvom elektrického prípoja (multipólová zásuvka NECA Sub-D, 9 pólov alebo pripojovacie kábla AS-i) prijíma zariadenie bezpečný signál

Enable (EN1/EN2) vygenerovaný bežne dostupnými elektronickými alebo elektromechanickými bezpečnostnými zariadeniami, ktoré zabezpečujú ochranu stroja (napr. núdzové vypínanie, svetelná clona, elektrický dverový spínač a pod.).

**upozornenie**  
Zariadenie MS6-SV-...-E-10V24 možno používať iba v kombinácii so špeciálne certifikovanou multipólovou zásuvkou NECA. Multipólovú zásuvku možno objednať prostredníctvom stavebnice výrobkov (MP... → 42) alebo ako príslušenstvo (NECA → 54).

**upozornenie**  
V záujme prevencie vzniku dynamických tlakov odporúčame prevádzkovať zariadenie v kombinácii s tlmičom hluku UOS-1. Tlmič hluku možno objednať prostredníctvom stavebnice výrobkov (SO → 42) alebo ako príslušenstvo (UOS-1 → 56).

**upozornenie**  
Za MS6-SV-...-E možno zaradiť iba zariadenia, ktoré nemajú negatívny vplyv na pneumatické ochranné opatrenie – bezpečné odvzdušnenie. Ventil MS6-SV-...-E nie je schválený pre využitie ako tlakový bezpečnostný ventil.

- výkonnostná úroveň „e“ / kategória 4 podľa EN ISO 13849-1
- zodpovedá norme IEC 61508
- oneskorenie prepnutia pre pomalý nábeh tlaku s využitím škrtiaceho ventilu
- voliteľný tlakový snímač

| Bezpečnostno-technické parametre   |   |                   |
|------------------------------------|---|-------------------|
| typ                                | MS6-SV-...-E-10V24  | MS6-SV-...-E-ASIS |
| zodpovedá norme                    | EN ISO 13849-1  |                   |
| bezpečnostná funkcia               | odvetrávanie  |                   |
| výkonnostná úroveň (PL)            | odvetrávanie: kategória 4, PL e   |                   |
| Safety Integrity Level (SIL)       | odvetrávanie: SIL 3   |                   |
| upozornenie pre nútenú dynamizáciu | spínacia frekvencia min. 1/mesiac   |                   |
| úrad, ktorý vystavuje certifikát   | BGIA 0904020  | -                 |
| CE značka (viď vyhlásenie o zhode) | podľa smernice EU o strojných zariadeniach<br>podľa smernice EU-EMV       |                   |
| odolnosť proti nárazom             | test nárazov so stupňom 2 podľa FN 942017-5 a EN 60068-2-27               |                   |
| odolnosť proti vibráciám           | test použitia pre transport so stupňom 2 podľa FN 942017-4 a EN 60068-2-6 |                   |

**upozornenie pre nútenú dynamizáciu: spínacia frekvencia min. 1/mesiac**  
V procesovo bezpečnom (t.z. pod tlakom) stave nie je mechanický systém testovaný. Ak má procesom podmienená frekvencia spínania (bezpečné odvzdušnenie) hodnotu menej ako raz mesačne, potom musí prevádzkovateľ strojného zariadenia zabezpečiť povinné vypnutie.

- Prídavné funkcie MS6-SV-...-E-ASIS:**
- integrovaná tlaková senzorika prostredníctvom protokolu AS-i
  - monitorovanie tlaku (prekročenie/ nedosiahnutie medznej hodnoty)

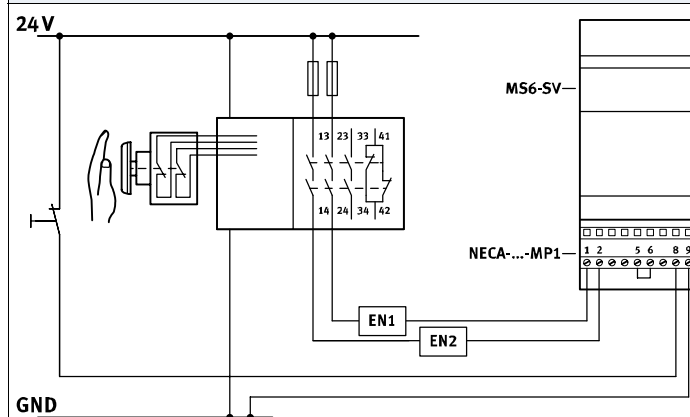
# Pomalo nábehové a rýchloodvzdušňovacie ventily MS6-SV-E, rad MS

údajový list

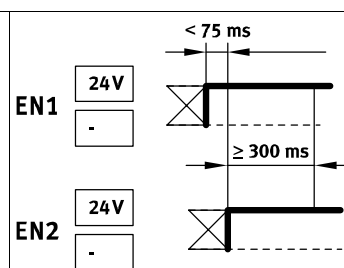
| Funkčný princíp multipólovej zásuvky NECA |      |   |   |  |
|---|------|---|---|--|
| stav signálu Enable                       |      | stav MS6-SV-...-E-10V24 s multipólovou zásuvkou |   |  |
| EN1                                       | EN2  | NECA-...-MP1                                    | NECA-...-MP3                                  | NECA-...-MP5   |
| 0 V                                       | 0 V  | nie pod tlakom                                  | MS6-SV-...-E-10V24 prejde do chybového režimu | MS6-SV-...-E-10V24 neprejde do chybového režimu, zostáva však v bezpečnom stave, nie pod tlakom<br><b>Upozornenie:</b><br>Je nutné snímanie priečného zopnutia a rozpoznávanie/vyhodnocovanie chýb pomocou externého riadenia. |
| 0 V                                       | 24 V | MS6-SV-...-E-10V24 prejde do chybového režimu   | pod tlakom                                    | Pod tlakom   |
| 24 V                                      | 24 V | pod tlakom                                      | MS6-SV-...-E-10V24 prejde do chybového režimu | MS6-SV-...-E-10V24 neprejde do chybového režimu, zostáva však v bezpečnom stave, nie pod tlakom<br><b>Upozornenie:</b><br>Je nutné snímanie priečného zopnutia a rozpoznávanie/vyhodnocovanie chýb pomocou externého riadenia. |
| 24 V                                      | 0 V  | MS6-SV-...-E-10V24 prejde do chybového režimu   | nie pod tlakom                                | nie pod tlakom   |

## MS6-SV-...-E-10V24 s multipólovou zásuvkou NECA

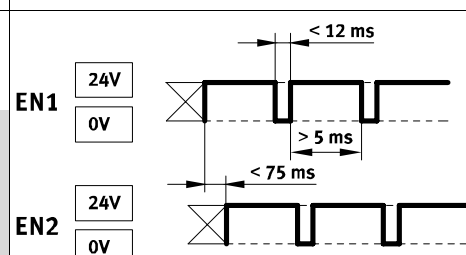
NECA-...-MP1



– statické signály Enable (EN1 = 24 V, EN2 = 24 V).



– taktovacie signály enable (EN1 = 0 ... 24 V, EN2 = 0 ... 24 V) pre snímanie priečného zopnutia; snímanie priečného zopnutia pomocou taktovacích signálov sa zásadne realizuje prostredníctvom bezpečnostného spínacieho zariadenia/bezpečného systému PLC



**upozornenie**

Taktovacie výstupy riadiacich systémov rôznych výrobcov nie sú normalizované, preto je nutné overiť ich použiteľnosť. Ak je taktovacia frekvencia mimo popísaných medzných hodnôt, potom ho ventil MS6-SV-...-E-10V24 rozpozná ako chybu a vyvolá bezpečné vypnutie.

# Pomalo nábehové a rýchloodvzdušňovacie ventily MS6-SV-E, rad MS

údajový list

FESTO

| MS6-SV-...-E-10V24 s multipólovou zásuvkou NECA   |  |
|---|--|
| NECA-...-MP3  |  |
|   | <p><b>- upozornenie</b></p> <p>Multipólová zásuvka NECA-S1G9-P9-MP3 je určená na konvenčné zapojenie s elektromechanickým bezpečnostným relé. Keby sa pri použití bipolárnych polovodičových výstupov objavil problém, použite multipólovú zásuvku NECA-S1G9-P9-MP5.</p> |
| <ul style="list-style-type: none"> <li>- statické signály Enable s opačnými potenciálmi</li> <li>- monitorovanie oneskorenia zmeny úrovne signálov Enable</li> <li>- správanie pri detekcii priečneho zopnutia: <ul style="list-style-type: none"> <li>- MS6-SV-...-E-10V24 v odvetranom stave: zostáva v bezpečnom stave a prechádza do chybového režimu</li> <li>- MS6-SV-...-E-10V24 v stave pod tlakom: prechádza do bezpečného stavu a chybového režimu</li> </ul> </li> </ul>   |  |
| NECA-...-MP5  |  |
|   | <p><b>- upozornenie</b></p> <p>Priečne zapojenie medzi signálmi Enable EN1/EN2 sa nedeteguje a nedochádza k žiadnej chybovej reakcii. Až keď budú signály Enable správne zapojené, bude zariadenie pod tlakom.</p>   |
| <ul style="list-style-type: none"> <li>- statické signály Enable s opačnými potenciálmi</li> <li>- oneskorenie zmeny úrovne signálov Enable nie je monitorované</li> <li>- správanie pri detekcii priečneho zopnutia (pomocou bezpečnostného spínacieho zariadenia/ bezpečného systému PLC): <ul style="list-style-type: none"> <li>- MS6-SV-...-E-10V24 v odvetranom stave: zostáva v bezpečnom stave a neprechádza do chybového režimu</li> <li>- MS6-SV-...-E-10V24 v stave pod tlakom: prechádza do bezpečného stavu a neprechádza do chybového režimu</li> </ul> </li> <li>- signály Enable sú galvanicky oddelené od napájacieho napätia</li> </ul> | <p><b>- upozornenie</b></p> <p>Oneskorenie medzi EN1 a EN2 musí byť nastavené samostatne. Čas oneskorenia sa nevyhodnocuje.</p>  |

# Pomalo nábehové a rýchloodvzdušňovacie ventily MS6-SV-E, rad MS

údajový list

FESTO

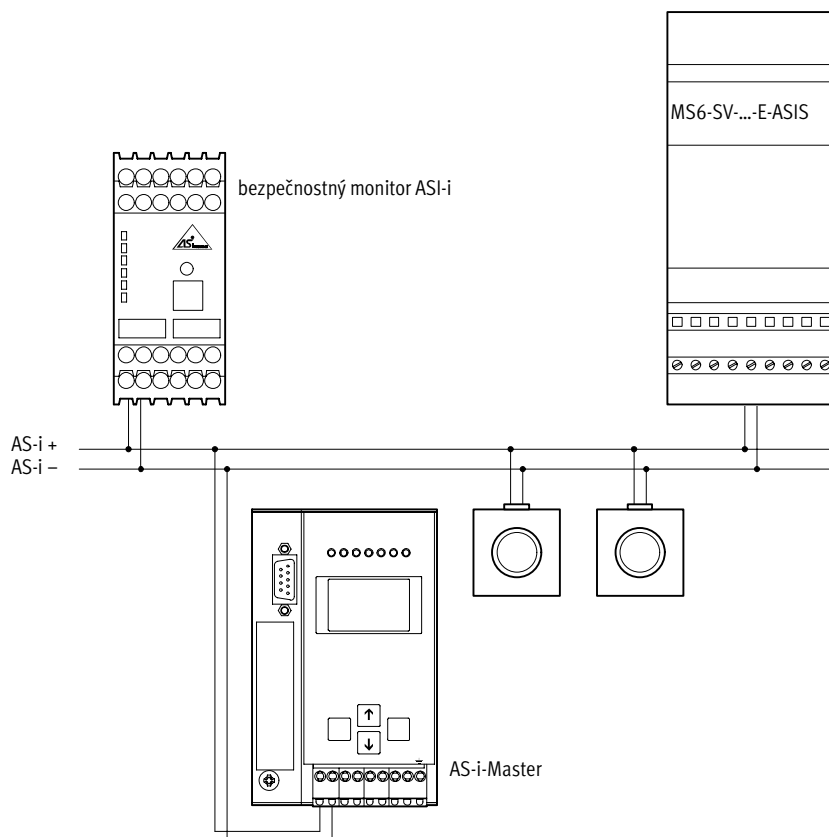
## MS6-SV-...-E-ASIS v rozhraní pohon-snímač (AS-i)

Rozhranie pohon-snímač (AS-i) je systém pre sieťové prepojenie snímačom a pohonom na najnižšej úrovni automatizačnej hierarchie. Ide o otvorený zbernicový systém nezávislý od výrobcu, ktorý umožňuje prenos dát a energie cez jedno vedenie. Jednoduchá manipulácia umožňuje hospodárnu konštrukciu pri zachovaní spoľahlivých prevádzkových vlastností. Topológiu siete systému AS-i možno ľubovoľne a bez problémov rozširovať.

Sieť AS-i sa skladá z riadiacej jednotky, ktorá sa nazýva Master a z príslušných snímacích a hnacích komponentov, ktoré sa nazývajú Slaves. Master cyklicky dotazuje všetky projektované Slaves zariadenia a vymieňa si s nimi vstupné a výstupné dáta. Telegram obsahuje 4 bity užívateľských dát. Master komunikuje s účastníkmi pomocou sériového prenosového protokolu. Rozhranie AS-i Safety at Work predstavuje certifikovaný štandard, ktorý umožňuje používať v systéme AS-i

bezpečnostné komponenty. Bezpečný systém AS-i je určený pre bezpečnostné aplikácie do kategórie 4 podľa EN ISO 13849-1 PL „e“. Zmiešaná prevádzka štandardných komponentov a bezpečnostných komponentov je možná. Jednotka AS-i-Master považuje bezpečnostné zariadenia Slaves za rovnocenné zariadenia Slaves a začlení ich do siete. Prenosový protokol a vedenia systému AS-i sú navrhnuté tak, aby dokázali prenášať aj bezpečnostné telegramy.

Bezpečnostný monitor AS-i predstavuje centrálny bezpečnostný prvok a monitoruje v rámci systému AS-i všetky zariadenia Slaves, ktoré mu boli priradené. Bezpečnostná funkcia sa dosahuje prídavným prenosom signálu medzi bezpečnostnými zariadeniami Slaves a bezpečnostným monitorom AS-i. Prenos sa uskutočňuje pomocou špeciálneho bezpečnostného protokolu. V prípade požiadavky stop alebo poruchy prepne bezpečnostný monitor systém AS-i do ochranného režimu s dobou odozvy maximálne 40 ms.



# Pomalo nábehové a rýchloodvzdušňovacie ventily MS6-SV-E, rad MS

FESTO

údajový list

| Všeobecné technické údaje    |   |
|------------------------------|---|
| pneumatický prípoj 1, 2      |   |
| vnútorný závit               | G1/2  |
| prípojovacia doska AG...     | G1/4, G3/8, G1/2 alebo G3/4   |
| prípojovacia doska AQ...     | NPT1/4, NPT3/8, NPT1/2 alebo NPT3/4   |
| pneumatický prípoj 3         | G1  |
| spôsob ovládania             | elektrický  |
| konštrukcia                  | piestové sedlo  |
| spôsob upevnenia             | s príslušenstvom  |
|                              | zapojenie do vedenia  |
| montážna poloha              | ľubovoľná   |
| indikácia tlaku              | s tlakovým snímačom pre LCD indikáciu výstupného tlaku a s elektrickým výstupom |
|                              | s manometrom pre indikáciu výstupného tlaku                                     |
|                              | s manometrom s červeno-zelenou stupnicou pre indikáciu výstupného tlaku         |
|                              | G1/4 pripravený   |
| princíp snímania pozície     | princíp magnetického piestu   |
| funkcia ventilu              | 3/2-cestný ventil, zatvorený, monostabilný                                      |
|                              | funkcia pomalého nábehu, nastaviteľná   |
| bez prekrytia kanálov        | nie   |
| funkcia odvodu vzduchu       | bez škrtenia  |
| ručné ovládanie              | žiadne  |
| spôsob spätného nastavenia   | mechanická pružina  |
| spôsob riadenia              | s pomocným ovládaním  |
| napájanie riadiaceho vzduchu | interné   |
| princíp tesnenia             | mäkký   |

Upozornenie: Tento výrobok zodpovedá ISO 1179-1 a ISO 228-1.

| Hodnoty prietoku                     |                     |
|--------------------------------------|---------------------|
| pneumatický prípoj                   | vnútorný závit G1/2 |
| nominálny prietok $q_{nN}^1$ [l/min] |                     |
| v hlavnom smere prietoku 1 → 2       | 4300                |
| v smere odvodu vzduchu 2 → 3         | 9000 <sup>2)</sup>  |
| hodnota C [l/s*min]                  |                     |
| v hlavnom smere prietoku 1 → 2       | 19,3                |
| v smere odvodu vzduchu 2 → 3         | 24,6                |
| hodnota b                            |                     |
| v hlavnom smere prietoku 1 → 2       | 0,21                |
| v smere odvodu vzduchu 2 → 3         | 0,4                 |

1) merané pri  $p_1 = 6 \text{ bar}$  a  $p_2 = 5 \text{ bar}$ ,  $\Delta p = 1 \text{ bar}$

2) merané voči atmosférickému tlaku s tlmičom hluku UOS-1

| Elektrické údaje                     |                               |                   |
|--------------------------------------|-------------------------------|-------------------|
| typ                                  | MS6-SV-...-E-10V24            | MS6-SV-...-E-ASIS |
| elektrický prípoj                    | Sub-D, 9 pólův                | 2x M12            |
| nominálne prevádzkové napätie [V DC] | 24                            | –                 |
| prípustné výkyvy napätia [%]         | ±10                           | –                 |
| rozsah prevádzkového napätia [V DC]  | –                             | 22 ... 31,6       |
| AS-Interface                         |                               |                   |
| spínacia doba [%]                    | 100                           |                   |
| max. spínacia frekvencia [Hz]        | 1                             |                   |
| čas spínania vypnutie [ms]           | 40                            |                   |
| čas spínania zapnutie [ms]           | 130                           |                   |
| indikácia spínacej polohy            | LED a bezpotenciálový kontakt | LED a cez AS-i    |
| krytie                               | IP65 so zásuvkou              |                   |

# Pomalo nábehové a rýchloodvzdušňovacie ventily MS6-SV-E, rad MS

FESTO

údajový list

| Špecifické dáta AS-i Safety           |   |
|---------------------------------------|---|
| typ                                   | MS6-SV-...-E-ASIS   |
| rozhranie prevádzkovej zbernice       | zásuvka, M12 (ASI Out) a konektor, M12 (ASI In)   |
| indikácia LED                         | AS-i a stav   |
| diagnostika špecifická pre zariadenie | vstupy digitálne cyklické dáta (odvetraný, pod tlakom, chyba)<br>cyklické analógové dáta (vstupný tlak p1, výstupný tlak p2)<br>acyklické dáta (počítadlo, monitorovanie tlaku, chyba, prekročenie spínacej frekvencie, stav) |
| identifikácia produktu                | IO kód: 0x7<br>profil: 7.5.5<br>ID kód: 0x5<br>ID1: 0xF<br>ID2: 0x5   |
| ID predajcu rozhrania AS-Interface    | 0x014D  |
| ID zariadenia rozhrania AS-Interface  | 0x03A6  |
| rozsah adries                         | štandardné zariadenie Slave: 1 ... 31   |

| Prevádzkové podmienky a podmienky okolia        |   |                   |
|---|---|-------------------|
| typ   | MS6-SV-...-E-10V24  | MS6-SV-...-E-ASIS |
| prevádzkový tlak [bar]                          | 3,5 ... 10  | 3,5 ... 10        |
| prevádzkové médium                              | stlačený vzduch podľa ISO 8573-1:2010 [7:4:4]                       |                   |
| upozornenie pre prevádzkové/<br>riadiace médium | prevádzka s mazaním možná (potrebné pri ďalšej prevádzke)           |                   |
| teplota okolia [°C]                             | -10 ... +50 (0 ... +50) <sup>2)</sup>                               | 0 ... +50         |
| teplota média [°C]                              | -10 ... +50 (0 ... +50) <sup>2)</sup>                               | 0 ... +50         |
| skladovacia teplota [°C]                        | -10 ... +50 (0 ... +50) <sup>2)</sup>                               | 0 ... +50         |
| odolnosť proti korózii KBK <sup>1)</sup>        | 2   |                   |
| hladina hluku [dB (A)]                          | 75 (s tlmičom hluku UOS-1)  |                   |
| CE značka (viď vyhlásenie o zhode)              | podľa smernice EU-EMV<br>podľa smernice EÚ o strojných zariadeniach |                   |
| certifikát (variant UL1)                        | c UL us - Recognized (OL)   |                   |
| osvedčenie                                      | C-Tick  |                   |

- 1) Trieda odolnosti proti korózii 2 podľa normy Festo 940 070:  
Konštrukčné diely s miernymi narokmi na odolnosť proti korózii. Vonkajšie viditeľne časti s požiadavkami predovšetkým na vzhľad povrchu, ktorý je vystavený priamemu kontaktu s okolitou pre priemysel bežnou atmosférou prípadne kontaktu s médiami, ako su chladiace latky a maziva.
- 2) s tlakovým snímačom AD...

| Hmotnosti [g]  |      |
|--|------|
| pomalo nábehový a rýchloodvzdušňovací ventil                       | 2000 |
| pomalo nábehový a rýchloodvzdušňovací ventil s tlmičom hluku UOS-1 | 2200 |

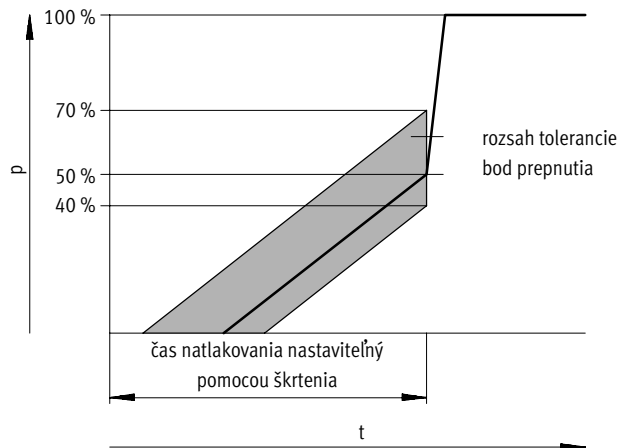
| Materiály            |                                    |
|----------------------|------------------------------------|
| teleso               | hliníkový tlakový odliatok         |
| piestna tyč          | vysokolegovaná oceľ, nehrdzavejúca |
| tesnenia             | NBR                                |
| poznámka o materiáli | v zmysle RoHS                      |

# Pomalo nábehové a rýchloodvzdušňovacie ventily MS6-SV-E, rad MS

údajový list

## Bod prepnutia

tlak p v závislosti od času t



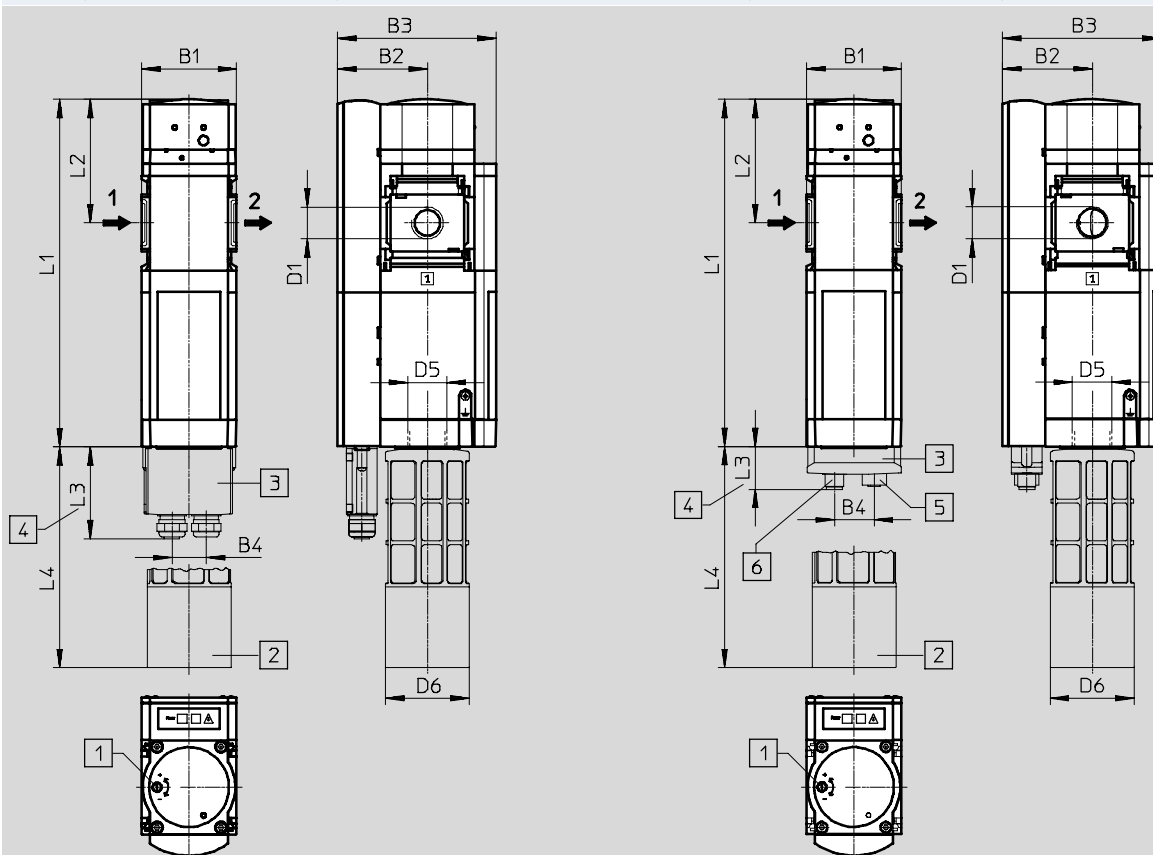
**upozornenie**  
 Tolerančná hodnota +20 %/−10 % bodu prepnutia sa vzťahuje na prevádzkový tlak p1.  
 Príklad: Pri prevádzkovom tlaku 4 bar je prípustná hodnota bodu prepnutia 1,6 bar až 2,8 bar.

## Rozmery – základný typ

s napájacím napätím 10V24,  
 s vnútorným závitom 1/2, s uzatváracím krytom

sťahovanie CAD modelov → [www.festo.sk](http://www.festo.sk)

s napájacím napätím ASIS,  
 s vnútorným závitom 1/2, s uzatváracím krytom



- 1 nastavacia skrutka pre škrtiaci ventil
  - 2 tlmic hluku UOS-1
  - 3 multipolova zasuvka NECA alebo konfiguračný konektor ASI-i CACC
  - 4 rozmer bez kábla
  - 5 zasuvka M12, 5 polov
  - 6 M12 kolik, 5 polov
- smer prietoku

| typ                | B1 | B2 | B3  | B4   | D1   | D5 | D6 | L1  | L2 | L3   | L4    |
|--------------------|----|----|-----|------|------|----|----|-----|----|------|-------|
| MS6-SV-1/2-E-10V24 | 62 | 59 | 104 | 22,5 | G1/2 | G1 | 55 | 228 | 81 | 61   | 145,1 |
| MS6-SV-1/2-E-ASIS  |    |    |     | 26,1 |      |    |    |     |    | 28,3 |       |

Upozornenie: Tento výrobok zodpovedá ISO 1179-1 a ISO 228-1.

# Pomalo nábehové a rýchloodvzdušňovacie ventily MS6-SV-E, rad MS

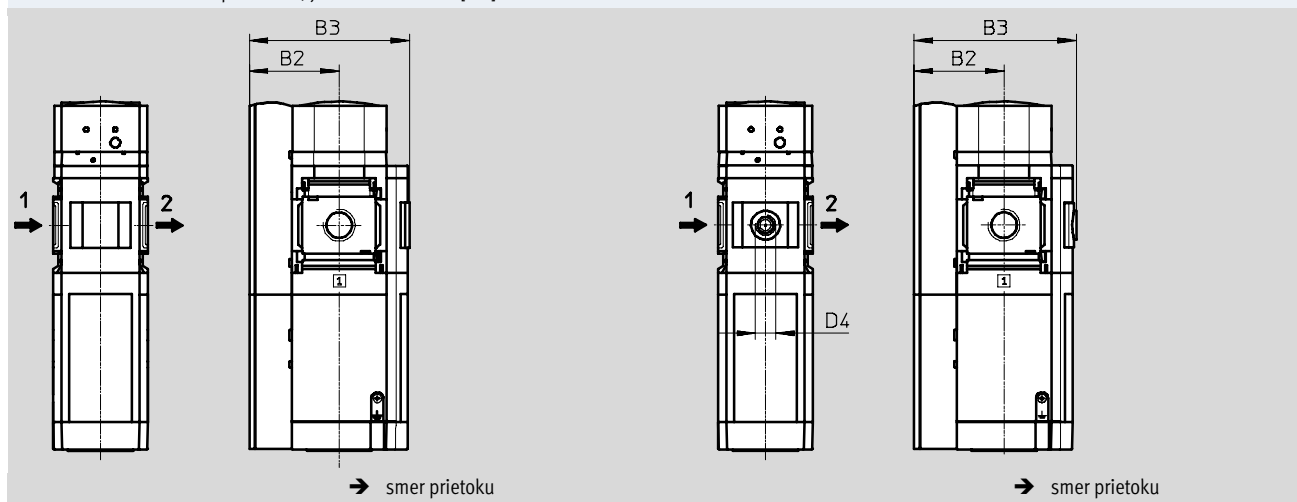
údajový list

## Rozmery – manometer/alternatívny manometra

sťahovanie CAD modelov → [www.festo.sk](http://www.festo.sk)

integrovateľný manometer MS so štandardnou stupnicou AG alebo červeno-zelenou stupnicou RG, jednotka indikácie [bar]

adaptér A4 pre manometer EN 1/4, bez manometra



| typ                 | B2 | B3    | D4   |
|---------------------|----|-------|------|
| MS6-SV-...-E-...-AG | 59 | 105   | -    |
| MS6-SV-...-E-...-RG | 59 | 106,5 | -    |
| MS6-SV-...-E-...-A4 | 59 | 106,5 | G1/4 |

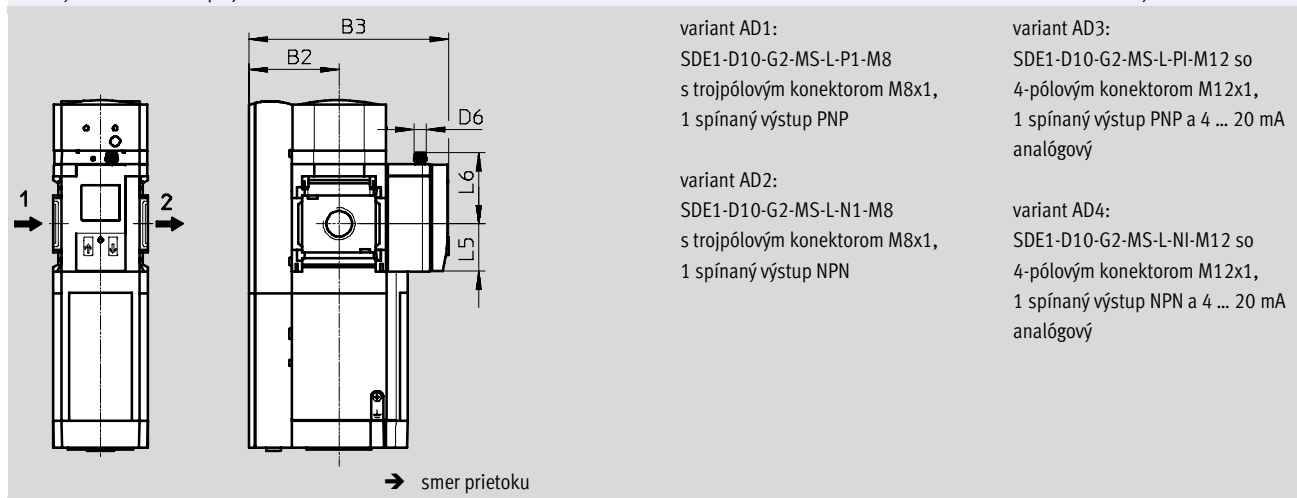
UPOZORNENIE: Tento výrobok zodpovedá ISO 1179-1 a ISO 228-1.

## Rozmery – manometer/alternatívny manometra

sťahovanie CAD modelov → [www.festo.sk](http://www.festo.sk)

tlakový snímač s LCD displejom AD1 ... AD4

technické údaje → [internet:sde1](http://internet:sde1)



variant AD1:  
SDE1-D10-G2-MS-L-P1-M8  
s trojpólovým konektorom M8x1,  
1 spínaný výstup PNP

variant AD2:  
SDE1-D10-G2-MS-L-N1-M8  
s trojpólovým konektorom M8x1,  
1 spínaný výstup NPN

variant AD3:  
SDE1-D10-G2-MS-L-PI-M12 so  
4-pólovým konektorom M12x1,  
1 spínaný výstup PNP a 4 ... 20 mA  
analogový

variant AD4:  
SDE1-D10-G2-MS-L-NI-M12 so  
4-pólovým konektorom M12x1,  
1 spínaný výstup NPN a 4 ... 20 mA  
analogový

| typ                      | B2 | B3  | D6    | L5   | L6   |
|--------------------------|----|-----|-------|------|------|
| MS6-SV-...-E-...-AD1/AD2 | 59 | 131 | M8x1  | 31,2 | 46,7 |
| MS6-SV-...-E-...-AD3/AD4 |    |     | M12x1 |      | 55,8 |

UPOZORNENIE: Tento výrobok zodpovedá ISO 1179-1 a ISO 228-1.



# Pomalo nábehové a rýchloodvzdušňovacie ventily MS6-SV-E, rad MS

FESTO

údajový list

| Typové označenie – napájacie napätie 10V24               |                 |                  |                                    |                 |                                      |
|--|-----------------|------------------|------------------------------------|-----------------|--------------------------------------|
| veľkosť  | prípoj          | bez tlmiča hluku |                                    | s tlmičom hluku |                                      |
|  |                 | č. dielu         | typ                                | č. dielu        | typ                                  |
| manometer MS, jednotka indikácie [bar]                   |                 |                  |                                    |                 |                                      |
| MS6  | G $\frac{1}{2}$ | 548715           | MS6-SV- $\frac{1}{2}$ -E-10V24-AG  | 548717          | MS6-SV- $\frac{1}{2}$ -E-10V24-S0-AG |
| tlakový snímač s LCD displejom, konektor M8, PNP, 3 póly |                 |                  |                                    |                 |                                      |
| MS6  | G $\frac{1}{2}$ | 562580           | MS6-SV- $\frac{1}{2}$ -E-10V24-AD1 | -               |                                      |

| Typové označenie – napájacie napätie ASIS |                 |                  |                                  |                 |                                     |
|---|-----------------|------------------|----------------------------------|-----------------|-------------------------------------|
| veľkosť                                   | prípoj          | bez tlmiča hluku |                                  | s tlmičom hluku |                                     |
|   |                 | č. dielu         | typ                              | č. dielu        | typ                                 |
| manometer MS, jednotka indikácie [bar]    |                 |                  |                                  |                 |                                     |
| MS6                                       | G $\frac{1}{2}$ | 8001480          | MS6-SV- $\frac{1}{2}$ -E-ASIS-AG | 8001481         | MS6-SV- $\frac{1}{2}$ -E-ASIS-S0-AG |

# Pomalo nábehové a rýchloodvzdušňovacie ventily MS6-SV-E, rad MS

FESTO

typové označenie – stavebnica výrobkov

**M** Minimálne údaje →

| č. stavebnice             | rad       | veľkosť  | funkcia    | pneumatický prípoj | výkonnostná úroveň | napájacie napätie |
|---------------------------|-----------|----------|------------|--------------------|--------------------|-------------------|
| 548713                    | MS        | 6        | SV         | 1/2, AG..., AQ...  | E                  | 10V24, ASIS       |
| <b>príklad objednávky</b> |           |          |            |                    |                    |                   |
| <b>548713</b>             | <b>MS</b> | <b>6</b> | <b>-SV</b> | <b>-AGB</b>        | <b>-E</b>          | <b>-10V24</b>     |

**Tabuľka pre objednávku**

| rozmer rastra          | [mm] | 62   | podmienky | kód           | zadanie kódu |
|------------------------|------|--|-----------|---------------|--------------|
| <b>M</b> č. stavebnice |      | <b>548713</b>  |           |               |              |
| rad                    |      | štandard   |           | <b>MS</b>     | MS           |
| veľkosť                |      | 6  |           | <b>6</b>      | 6            |
| funkcia                |      | pomalo nábehový a rýchloodvzdušňovací ventil                             |           | <b>-SV</b>    | -SV          |
| pneumatický prípoj     |      | vnútorný závit G1/2  |           | <b>-1/2</b>   |              |
|                        |      | prípojovacia doska G1/4  |           | <b>-AGB</b>   |              |
|                        |      | prípojovacia doska G3/8  |           | <b>-AGC</b>   |              |
|                        |      | prípojovacia doska G1/2  |           | <b>-AGD</b>   |              |
|                        |      | prípojovacia doska G3/4  |           | <b>-AGE</b>   |              |
|                        |      | prípojovacia doska NPT1/4  |           | <b>-AQN</b>   |              |
|                        |      | prípojovacia doska NPT3/8  |           | <b>-AQP</b>   |              |
|                        |      | prípojovacia doska NPT1/2  |           | <b>-AQR</b>   |              |
|                        |      | prípojovacia doska NPT3/4  |           | <b>-AQS</b>   |              |
| výkonnostná úroveň     |      | kategória 4, 2 kanále s automatickým monitorovaním, podľa EN ISO 13849-1 |           | <b>-E</b>     | -E           |
| napájacie napätie      |      | 24 V DC  |           | <b>-10V24</b> |              |
|                        |      | 22 ... 31,6 V DC, rozhranie AS-I-Safety at Work, SPEC 3.0, profil 7.5.5  |           | <b>-ASIS</b>  |              |

**prenosový kód objednávky**

|               |           |          |            |  |           |  |
|---------------|-----------|----------|------------|--|-----------|--|
| <b>548713</b> | <b>MS</b> | <b>6</b> | <b>-SV</b> |  | <b>-E</b> |  |
|---------------|-----------|----------|------------|--|-----------|--|

# Pomalo nábehové a rýchloodvzdušňovacie ventily MS6-SV-E, rad MS

typové označenie – stavebnica výrobkov

→  Možnosti

|             |   |   |                        |                     |               |               |
|-------------|---|---|------------------------|---------------------|---------------|---------------|
| tlmič hluku | manometer/<br>alternatívny<br>manometra | alternatívne<br>škálovanie<br>manometra | multipólová<br>zásuvka | spôsob<br>upevnenia | certifikát UL | smer prietoku |
| SO          | AG, A4, RG,<br>AD1 ... AD4              | PSI, MPA                                | MP1, MP3, MP5          | WPB                 | UL1           | Z             |
| - SO        | - AG                                    | -                                       | - MP1                  | - WPB               | -             | -             |

Tabuľka pre objednávku

| rozmer rastra   | [mm] | 62  | podmienky                  | kód  | zadanie kódu |
|---|------|---|----------------------------|------|--------------|
| <input type="checkbox"/> tlmič hluku                          |      | tlmič hluku, otvorený   |                            | -SO  |              |
| <input type="checkbox"/> manometer/<br>alternatívny manometra |      | MS manometer  | <input type="checkbox"/> 1 | -AG  |              |
|   |      | adaptér pre EN manometer 1/4, bez manometra   | <input type="checkbox"/> 2 | -A4  |              |
|   |      | integrováný manometer, červeno/zelená stupnica  | <input type="checkbox"/> 1 | -RG  |              |
|   |      | tlakový snímač s LCD displejom, konektor M8, 1 spínaný výstup PNP, 3 póly   | <input type="checkbox"/> 2 | -AD1 |              |
|   |      | tlakový snímač s LCD displejom, konektor M8, 1 spínaný výstup NPN, 3 póly   | <input type="checkbox"/> 2 | -AD2 |              |
|   |      | tlakový snímač s LCD displejom, konektor M12, 1 spínaný výstup PNP, 4 póly, analógový výstup 4 ... 20 mA  | <input type="checkbox"/> 2 | -AD3 |              |
|   |      | tlakový snímač s LCD displejom, konektor M12, 1 spínaný výstup NPN, 4 póly, analógový výstup 4 ... 20 mA  | <input type="checkbox"/> 2 | -AD4 |              |
| <input type="checkbox"/> alternatívne škálovanie manometra    |      | psi   | <input type="checkbox"/> 3 | -PSI |              |
|   |      | MPa   | <input type="checkbox"/> 3 | -MPA |              |
| <input type="checkbox"/> multipólová zásuvka                  |      | Sub-D, 9 pólov, svorkovnica bez kábla, statické signály Enable (EN1 = 24 V, EN2 = 24 V)   | <input type="checkbox"/> 2 | -MP1 |              |
|   |      | Sub-D, 9 pólov, svorkovnica bez kábla, statické signály Enable (EN1 = 0 V, EN2 = 24 V); snímanie priečného zopnutia možné                           | <input type="checkbox"/> 2 | -MP3 |              |
|   |      | Sub-D, 9 pólov, svorkovnica bez kábla, statické signály Enable (EN1 = 0 V, EN2 = 24 V); galvanické oddelenie signálov Enable od napájacieho napätia | <input type="checkbox"/> 2 | -MP5 |              |
| <input type="checkbox"/> spôsob upevnenia                     |      | upevňovací uholník pre veľkú montážnu vzdialenosť   |                            | -WPB |              |
| <input type="checkbox"/> certifikát UL                        |      | cULus, ordinary location pre Kanadu a USA   | <input type="checkbox"/> 2 | -UL1 |              |
| <input type="checkbox"/> smer prietoku                        |      | smer prietoku sprava doľava   |                            | -Z   |              |

- 1 AG, RG stupnica manometra v bar
- 2 A4, AD1, AD2, AD3, AD4, MP1, MP3, MP5, UL1  
nie s napájacím napätím ASIS

- 3 PSI, MPA iba v kombinácii s manometrom AG alebo RG  
pri manometri RG: stupnica v psi slúži len ako pomocná stupnica (vnútorná stupnica), vonkajšia stupnica v bar

prenosový kód objednávky

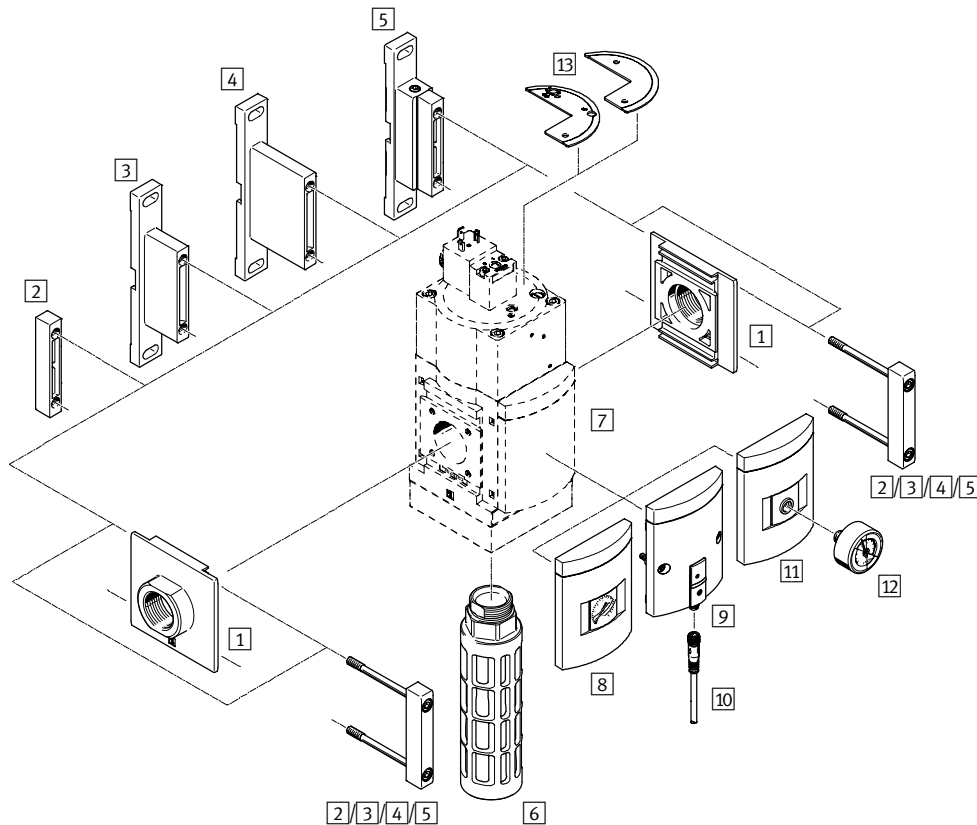
-  -  -  -  -  -  -  -


# Pomalo nábehové a rýchloodvzdušňovacie ventily MS9-SV-C, rad MS

prehľad príslušenstva

**FESTO**

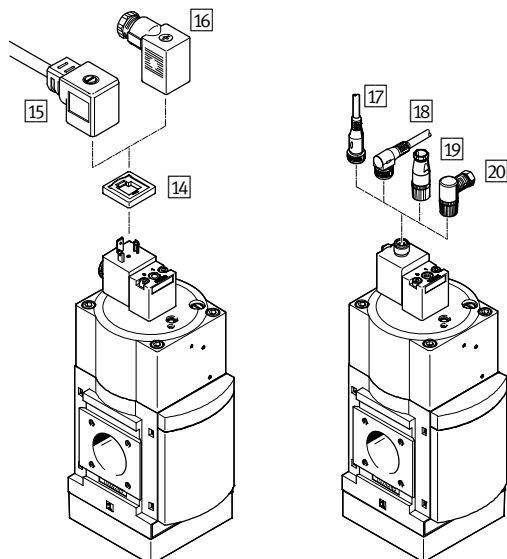
## Pomalo nábehový a rýchloodvzdušňovací ventil MS9-SV-C



-  **upozornenie**  
 Ďalšie príslušenstvo:  
 – modulový konektor pre kombináciu s radom MS6, MS9 alebo MS12  
 → internet: rmv, armv

napájacie napätie  
V24/V110/V230

napájacie napätie  
10V24P



# Pomalo nábehové a rýchloodvzdušňovacie ventily MS9-SV-C, rad MS

FESTO

prehľad príslušenstva

| Upevňovacie prvky a príslušenstvo |  |                                      |                                      |  |                       |
|-----------------------------------|--|--------------------------------------|--------------------------------------|--|-----------------------|
|                                   |  | jednotlivé zariadenie                |                                      | kombinácia   | → strana/<br>internet |
|                                   |  | s vnútorným závitom<br>3/4/1/N3/4/N1 | s pripojovacou doskou<br>AG.../AQ... | modul bez pripojovacieho<br>závitu, bez pripojovacej<br>dosky G/NG |                       |
| 1                                 | sada pripojovacej dosky<br>MS9-AG...                 | -                                    | ■                                    | ■  | ms9-ag                |
|                                   | súprava pripojovacej dosky<br>MS9-AQ...              | -                                    | ■                                    | ■  | ms9-aq                |
| 2                                 | modulový konektor<br>MS9-MV                          | -                                    | -                                    | ■  | ms9-mv                |
| 3                                 | upevňovací uholník<br>MS9-WP                         | ■                                    | ■                                    | ■  | ms9-wp                |
| 4                                 | upevňovací uholník<br>MS9-WPB                        | ■                                    | ■                                    | ■  | ms9-wp                |
| 5                                 | upevňovací uholník<br>MS9-WPM                        | ■                                    | ■                                    | ■  | ms9-wp                |
| 6                                 | tlmič hluku<br>U-1-B                                 | ■                                    | ■                                    | ■  | 58                    |
| 7                                 | uzatvárací kryt<br>VS                                | ■                                    | ■                                    | ■  | 52                    |
| 8                                 | MS manometer<br>AG/RG                                | ■                                    | ■                                    | ■  | 52                    |
| 9                                 | tlakový snímač s indikáciou spínania<br>AD7 ... AD10 | ■                                    | ■                                    | ■  | 52                    |
| 10                                | spojovacie vedenie<br>NEBU-M8...-LE3                 | ■                                    | ■                                    | ■  | 59                    |
| 11                                | adaptér pre manometer EN 1/4<br>A4                   | ■                                    | ■                                    | ■  | 52                    |
| 12                                | manometer<br>MA                                      | ■                                    | ■                                    | ■  | 59                    |
| 13                                | kryt<br>MS9-SV-MH/MK                                 | ■                                    | ■                                    | ■  | 57                    |
| 14                                | svietiace tesnenie<br>MC-LD                          | ■                                    | ■                                    | ■  | 58                    |
| 15                                | spojovacie vedenie<br>KMC                            | ■                                    | ■                                    | ■  | 58                    |
| 16                                | zásuvka<br>MSSD-C                                    | ■                                    | ■                                    | ■  | 58                    |
| 17                                | spojovacie vedenie<br>NEBU-M12G5                     | ■                                    | ■                                    | ■  | 59                    |
| 18                                | spojovacie vedenie<br>NEBU-M12W5                     | ■                                    | ■                                    | ■  | 59                    |
| 19                                | zásuvka<br>SIE-GD                                    | ■                                    | ■                                    | ■  | 59                    |
| 20                                | uhlová zásuvka<br>SIE-WD                             | ■                                    | ■                                    | ■  | 59                    |

# Pomalo nábehové a rýchloodvzdušňovacie ventily MS9-SV-C, rad MS

FESTO

legenda k typovému označeniu

|  | MS  | 9 | SV | G | C | V24 | S | VS |
|--|---|---|----|---|---|-----|---|----|
| <b>rad</b>                             |   |   |    |   |   |     |   |    |
| MS                                     | jednotka úpravy vzduchu, štandardná                     |   |    |   |   |     |   |    |
| <b>veľkosť</b>                         |   |   |    |   |   |     |   |    |
| 9                                      | rozmer rastra 90 mm                                     |   |    |   |   |     |   |    |
| <b>funkcia údržby</b>                  |   |   |    |   |   |     |   |    |
| SV                                     | pomalo nábehový a rýchloodvzdušňovací ventil            |   |    |   |   |     |   |    |
| <b>pneumatický prípoj</b>              |   |   |    |   |   |     |   |    |
| G                                      | modul bez prípojovacieho závitú, bez prípojovacej dosky |   |    |   |   |     |   |    |
| <b>výkonnostná úroveň</b>              |   |   |    |   |   |     |   |    |
| C                                      | kategória 1, podľa EN ISO 13849-1                       |   |    |   |   |     |   |    |
| <b>napájacie napätie</b>               |   |   |    |   |   |     |   |    |
| V24                                    | napájacie napätie 24 V DC                               |   |    |   |   |     |   |    |
| <b>tlmič hluku</b>                     |   |   |    |   |   |     |   |    |
| S                                      | tlmič hluku   |   |    |   |   |     |   |    |
| <b>manometer/alternatívy manometra</b> |   |   |    |   |   |     |   |    |
| VS                                     | uzatvárací kryt   |   |    |   |   |     |   |    |

Ďalšie varianty si môžete objednať zo stavebnice výrobkov → 52

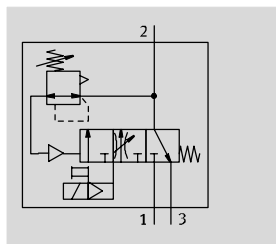
- pneumatický prípoj
- napájacie napätie
- manometer/alternatívy manometra
- alternatívne škálovanie manometra
- spôsob upevnenia
- ochrana proti manipulácii
- certifikát UL
- smer prietoku

# Pomalo nábehové a rýchloodvzdušňovacie ventily MS9-SV-C, rad MS

FESTO

údajový list

funkcia



- - prietok  
8300 ... 16550 l/min
- - teplotný rozsah  
0 ... +60 °C
- - prevádzkový tlak  
3,5 ... 16 bar
- - [www.festo.sk](http://www.festo.sk)



Elektropneumatikky ovládaný pomalo nábehový a rýchloodvzdušňovací ventil pre mierny nábeh a rýchle odvetrávanie súčastí zariadenia (jeden kanál).

Pomocou hlavného škrtiaceho ventilu pod vekom sa dosahuje pomalý nárast tlaku výstupného tlaku p2. Keď výstupný tlak p2 dosiahne nastavený tlakový spínací bod (prepínací tlak), ventil sa otvorí a na výstupe je plný prevádzkový tlak p1.

- Vhodné pre aplikácie s vysokým prietokom pri obmedzenom montážnom priestore so strednými bezpečnostnými požiadavkami až po kategóriu riadenia 1, výkonnosťná úroveň „c“
- veľký objemový prietok prívodu a odvetrania
- pomalý nábeh pre napájací prietok nastaviteľný s využitím škrtiaceho ventilu
- nastaviteľný tlakový spínací bod
- voliteľný tlakový snímač
- voliteľné krytovanie obslužných častí ako ochrana proti manipulácii

| Bezpečnostno-technické parametre |   |
|----------------------------------|---|
| zodpovedá norme                  | EN ISO 13849-1  |
| bezpečnostná funkcia             | odvetrávanie  |
| výkonnosťná úroveň (PL)          | odvetrávanie: do kategórie 1, PL c  |
| odolnosť proti nárazom           | test nárazov so stupňom 1 podľa FN 942017-5 a EN 60068-2-27               |
| odolnosť proti vibráciám         | test použitia pre transport so stupňom 1 podľa FN 942017-4 a EN 60068-2-6 |

| Všeobecné technické údaje                               |   |
|---|---|
| pneumatický prípoj 1, 2                                 |   |
| vnútorný závit  | G3/4, G1, NPT3/4 alebo NPT1   |
| pripojovacia doska AG...                                | G1/2, G3/4, G1, G1 1/4 alebo G1 1/2   |
| pripojovacia doska AQ...                                | NPT1/2, NPT3/4, NPT1, NPT1 1/4 alebo NPT1 1/2   |
| modul bez pripojovacieho závitú/pripojovacej dosky G/NG | -   |
| pneumatický prípoj 3                                    | G1 (NPT1) <sup>1)</sup>   |
| spôsob ovládania  | elektrický  |
| konštrukcia   | piestový posúvač  |
| spôsob upevnenia  | s príslušenstvom<br>zapojenie do vedenia  |
| montážna poloha   | ľubovoľná   |
| Indikácia tlaku   | s tlakovým snímačom pre indikáciu spínania výstupného tlaku a s elektrickým výstupom<br>s manometrom pre indikáciu výstupného tlaku<br>s manometrom s červeno-zelenou stupnicou pre indikáciu výstupného tlaku<br>G1/4 pripravený |
| funkcia ventilu   | 3/2-cestný ventil, zatvorený, monostabilný<br>funkcia pomalého nábehu, nastaviteľná   |
| funkcia odvodu vzduchu                                  | bez škrtenia  |
| spôsob spätného nastavenia                              | mechanická pružina  |
| spôsob riadenia   | s pomocným ovládaním  |
| princíp tesnenia  | mäkký   |

1) iba pri N3/4/N1/AQ.../NG bez tlmiča hluku S

- - Upozornenie: Tento výrobok zodpovedá ISO 1179-1 a ISO 228-1.

# Pomalo nábehové a rýchloodvzdušňovacie ventily MS9-SV-C, rad MS

FESTO

údajový list

| Elektrické údaje  |                 |  |
|-------------------|-----------------|--|
| parametre cievky  | V24             | 24 V DC: 8,4 W; prípustné výkyvy napätia $\pm 10\%$  |
|                   | 10V24P          | 24 V DC: 2,7 W; prípustné výkyvy napätia $\pm 10\%$  |
|                   | V110            | 110 V AC: 50/60 Hz; spínací príkon 14,5 VA; trvalý príkon 10,5 VA; prípustné výkyvy napätia $\pm 10\%$ |
|                   | V230            | 230 V AC: 50/60 Hz; spínací príkon 14,5 VA; trvalý príkon 10,5 VA; prípustné výkyvy napätia $\pm 10\%$ |
| elektrický prípoj | V24, V110, V230 | zástrčka, štvorcový tvar podľa EN 175301-803, tvar A   |
|                   | 10V24P          | M12x1, 4 póly, podľa IEC 61076-2-101, podľa DESINA   |
| krytie            |                 | IP65 so zásuvkou   |
| spínacia doba     | [%]             | 100  |

| Hodnoty prietoku  |                            |       |                    |         |         |         |         |
|---|----------------------------|-------|--------------------|---------|---------|---------|---------|
| pneumatický prípoj                                      | vnútorný závit             |       | pripojovacia doska |         |         |         |         |
|   | $\frac{3}{4}/N\frac{3}{4}$ | 1/N1  | AGD/AQR            | AGE/AQS | AGF/AQT | AGG/AQU | AGH/AQV |
| nominálny prietok $q_{nN^1}$ [l/min]                    |                            |       |                    |         |         |         |         |
| v hlavnom smere prietoku 1 $\rightarrow$ 2              | 14150                      | 16460 | 8300               | 13250   | 16340   | 16550   | 15910   |
| normálny prietok $q_n$ [l/min]                          |                            |       |                    |         |         |         |         |
| odvzdušnenie 6 $\rightarrow$ 0 bar<br>s tlmičom hluku S | 21450                      | 20870 | 21720              | 20900   | 20370   | 19730   | 19850   |
| hodnota C [l/s*min]                                     |                            |       |                    |         |         |         |         |
| v hlavnom smere prietoku 1 $\rightarrow$ 2              | 57,61                      | 69,59 | 31,43              | 54,24   | 68,24   | 68,45   | 66,07   |
| v smere odvzdušnenia 2 $\rightarrow$ 3                  | 55,52                      | 54,01 | 56,22              | 54,07   | 52,73   | 51,06   | 51,36   |
| hodnota b   |                            |       |                    |         |         |         |         |
| v hlavnom smere prietoku 1 $\rightarrow$ 2              | 0,37                       | 0,32  | 0,47               | 0,37    | 0,34    | 0,35    | 0,35    |
| v smere odvzdušnenia 2 $\rightarrow$ 3                  | 0,49                       | 0,46  | 0,60               | 0,49    | 0,47    | 0,45    | 0,44    |

1) merané pri  $p_1 = 6$  bar a  $p_2 = 5$  bar,  $\Delta p = 1$  bar

| Prevádzkové podmienky a podmienky okolia        |   |                               |                                       |
|---|---|-------------------------------|---------------------------------------|
| variant   | charakteristika cievky V24                                | charakteristika cievky 10V24P | charakteristika cievky V110, V230     |
| prevádzkový tlak [bar]                          | 3,5 ... 16 (3,5 ... 10) <sup>2)</sup>                     | 3,5 ... 10                    | 3,5 ... 16 (3,5 ... 10) <sup>2)</sup> |
| prevádzkové médium                              | stlačený vzduch podľa ISO 8573-1:2010 [7:4:4]             |                               |                                       |
| upozornenie pre prevádzkové/<br>riadiace médium | prevádzka s mazaním možná (potrebné pri ďalšej prevádzke) |                               |                                       |
| teplota okolia [°C]                             | 0 ... +60 (0 ... +50) <sup>2)</sup>                       |                               |                                       |
| teplota média [°C]                              | 0 ... +60 (0 ... +50) <sup>2)</sup>                       |                               |                                       |
| skladovacia teplota [°C]                        | 0 ... +60 (0 ... +50) <sup>2)</sup>                       |                               |                                       |
| odolnosť proti korózii KBK <sup>1)</sup>        | 2   |                               |                                       |
| hladina hluku <sup>3)</sup> [dB (A)]            | 93 (s tlmičom hluku S)                                    |                               |                                       |
| CE značka (viď vyhlásenie o zhode)              | -   | -                             | podľa nízkonapäťovej smernice EU      |
| certifikát (variant UL1)                        | c UL us - Recognized (OL)                                 |                               | -                                     |

- 1) Trieda odolnosti proti korózii 2 podľa normy Festo 940 070:  
Konštrukčne diely s miernymi nárokmi na odolnosť proti korózii. Vonkajšie viditeľne časti s požiadavkami predovšetkým na vzhľad povrchu, ktorý je vystavený priamemu kontaktu s okolitou pre priemysel bežnou atmosférou prípadne kontaktu s médiami, ako su chladiace latky a maziva.
- 2) s tlakovým snímačom AD...
- 3) odvetranie pri 10 bar vo vzdialenosti 1 m

| Hmotnosti [g]  |      |
|--|------|
| pomalo nábehový a rýchloodvzdušňovací ventil                   | 2970 |
| pomalo nábehový a rýchloodvzdušňovací ventil s tlmičom hluku S | 3200 |

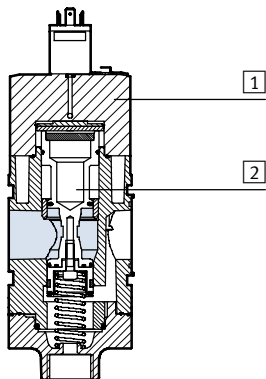


# Pomalo nábehové a rýchloodvzdušňovacie ventily MS9-SV-C, rad MS

údajový list

## Materiály

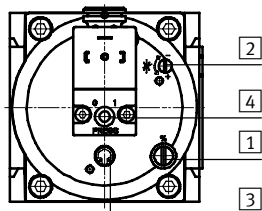
funkčný rez



Pomalo nábehový a rýchloodvzdušňovací ventil

|                      |                  |                            |
|----------------------|------------------|----------------------------|
| 1                    | teleso           | hliníkový tlakový odliatok |
| 2                    | piestový posúvač | mosadz                     |
| -                    | tesnenia         | NBR                        |
| poznámka o materiáli |                  | v zmysle RoHS              |

## Nastavovacie prvky



- 1 skrutka pre nastavenie bodu spínacieho tlaku
- 2 škrtiaca skrutka pre nastavenie natlakovania
- 3 ručné ovládanie pomalo nábehového a rýchloodvzduš. ventilu:
  - s aretáciou/automatickým návratom do základnej polohy
  - akonáhle je aktivovaná elektromagnetická cievka alebo ručné ovládanie na predradenom elektromag. ventile.
- 4 ručné ovládanie na predradenom elektromagnetickom ventile:
  - s tlačidlom, ovládanie zhora

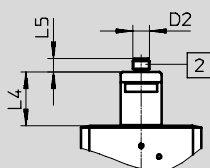
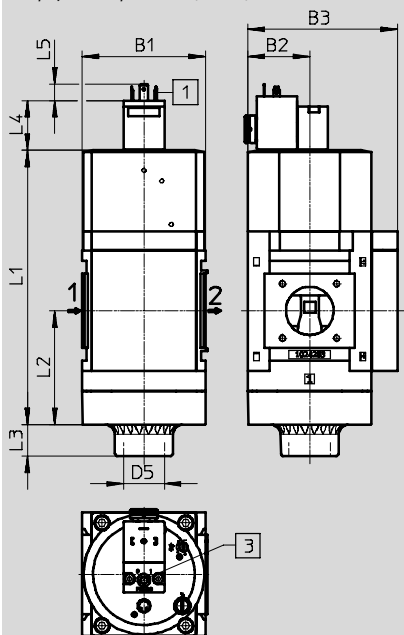
## Rozmery – základný typ

sťahovanie CAD modelov → [www.festo.sk](http://www.festo.sk)

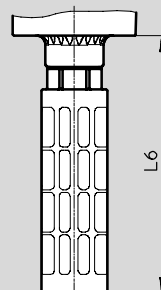
modul bez prípojovacieho závitú, bez prípojovacej dosky G/NG, s uzatváracím krytom VS

napájacie napätie V24/V110/V230

napájacie napätie 10V24P



s tlmíčom hluku S



- 1 pripojenie konektora podľa EN 175301-803
- 2 elektrický prípoj podľa IEC 61076-2-101, konektor M12x1, 4 póly podľa DESINA
- 3 pomocné ručné ovládanie

→ smer prietoku

| typ                          | B1 | B2 | B3  | D2    | D5                      | L1  | L2 | L3 | L4   | L5 | L6  |
|------------------------------|----|----|-----|-------|-------------------------|-----|----|----|------|----|-----|
| MS9-SV-G/NG...-V24/V110/V230 | 90 | 45 | 109 | -     | G1 (NPT1) <sup>1)</sup> | 200 | 83 | 23 | 36,4 | 12 | 189 |
| MS9-SV-G/NG...-10V24P        |    |    |     | M12x1 |                         |     |    |    | 39,2 | 10 |     |

1) iba pri N3/4/N1/AQ.../NG bez tlmíča hluku S

# Pomalo nábehové a rýchloodvzdušňovacie ventily MS9-SV-C, rad MS

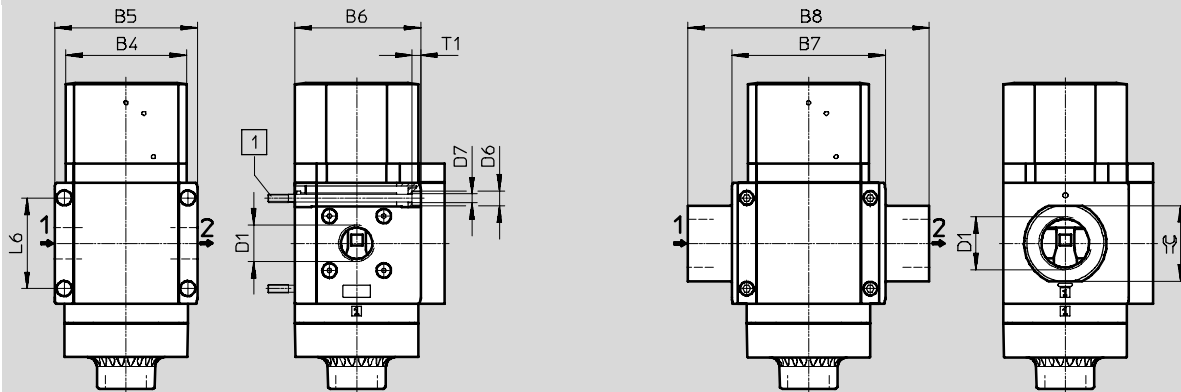
údajový list

## Rozmery – pripojovací závit/pripojovacia doska

sťahovanie CAD modelov → [www.festo.sk](http://www.festo.sk)

s vnútorným závitom 3/4/1/N3/4/N1

s pripojovacou doskou AG.../AQ...



1 upevňovacia skrutka M6xmin.90 podľa DIN 912 (nie je súčasťou dodávky) pre montáž na stenu bez upevňovacieho uholníka

→ smer prietoku

| typ         | B4 | B5  | B6   | B7  | B8 | D1          | D6 | D7  | L6 | T1 | ☞  |
|-------------|----|-----|------|-----|----|-------------|----|-----|----|----|----|
| MS9-SV-3/4  | 90 | 104 | 91,5 | -   | -  | G3/4        | 11 | 6,5 | 66 | 6  | -  |
| MS9-SV-1    |    |     |      |     |    | G1          |    |     |    |    |    |
| MS9-SV-AGD  | -  | -   | -    | 112 | -  | 132         | -  | -   | -  | -  | 30 |
| MS9-SV-AGE  |    |     |      |     |    | 132         |    |     |    |    | 36 |
| MS9-SV-AGF  |    |     |      |     |    | 142         |    |     |    |    | 41 |
| MS9-SV-AGG  |    |     |      |     |    | 162         |    |     |    |    | 50 |
| MS9-SV-AGH  |    |     |      |     |    | 176         |    |     |    |    | 55 |
| MS9-SV-N3/4 | 90 | 104 | 91,5 | -   | -  | NPT3/4-14   | 11 | 6,5 | 66 | 6  | -  |
| MS9-SV-N1   |    |     |      |     |    | NPT1-11 1/2 |    |     |    |    |    |
| MS9-SV-AQR  | -  | -   | -    | 112 | -  | 132         | -  | -   | -  | -  | 30 |
| MS9-SV-AQS  |    |     |      |     |    | 132         |    |     |    |    | 36 |
| MS9-SV-AQT  |    |     |      |     |    | 142         |    |     |    |    | 41 |
| MS9-SV-AQU  |    |     |      |     |    | 162         |    |     |    |    | 50 |
| MS9-SV-AQV  |    |     |      |     |    | 176         |    |     |    |    | 55 |

Upozornenie: Tento výrobok zodpovedá ISO 1179-1 a ISO 228-1.

# Pomalo nábehové a rýchloodvzdušňovacie ventily MS9-SV-C, rad MS

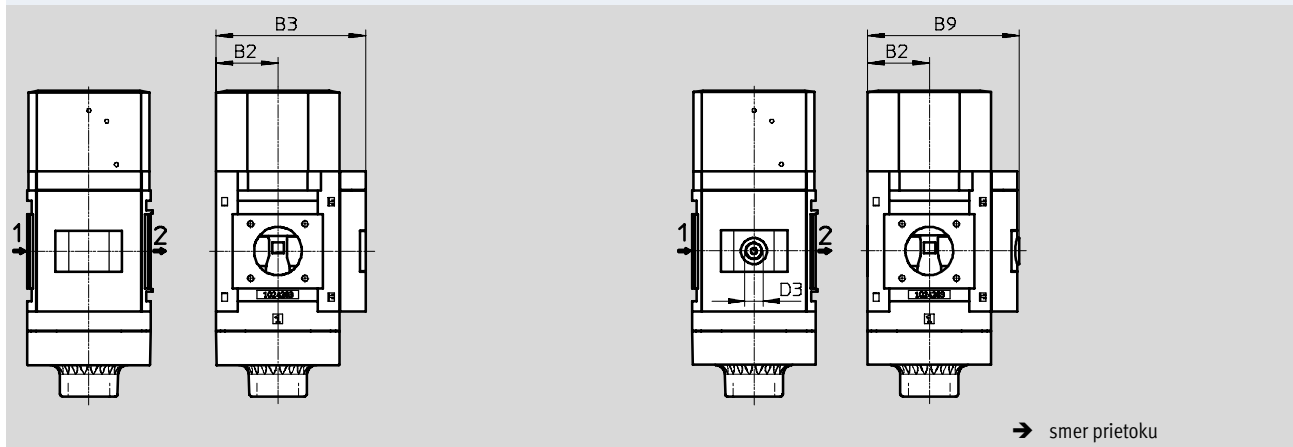
údajový list

## Rozmery – manometer/alternatívny manometra

sťahovanie CAD modelov → [www.festo.sk](http://www.festo.sk)

integrovateľný manometer MS so štandardnou stupnicou AG alebo červeno-zelenou stupnicou RG

adaptér A4 pre manometer EN 1/4, bez manometra



| typ              | B2 | B3  | B9  | D3   |
|------------------|----|-----|-----|------|
| MS9-SV-...-AG/RG | 45 | 109 | -   | -    |
| MS9-SV-...-A4    |    | -   | 110 | G1/4 |

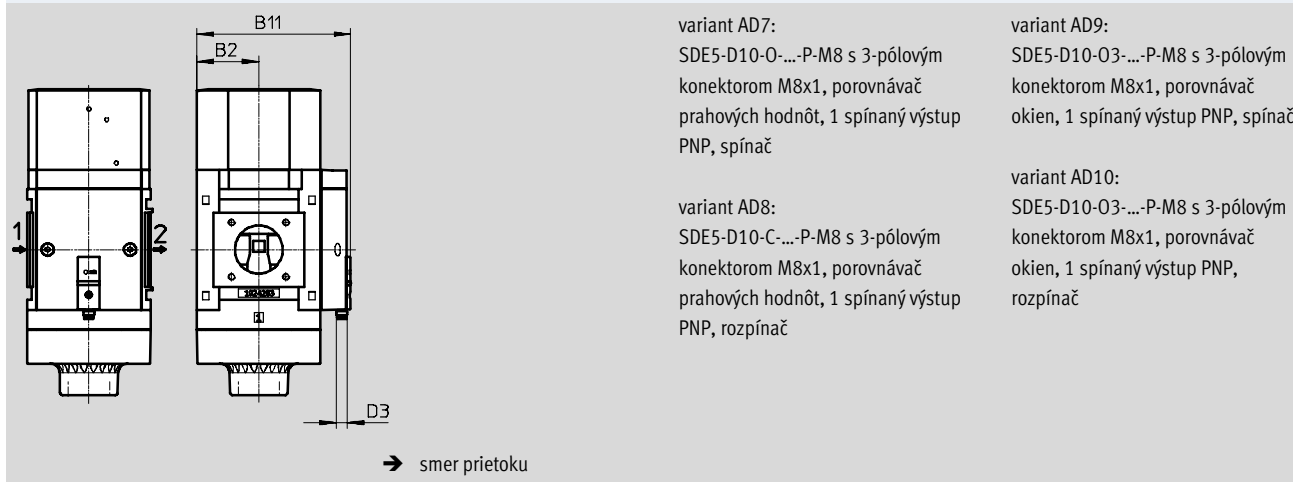
Upozornenie: Tento výrobok zodpovedá ISO 1179-1 a ISO 228-1.

## Rozmery – manometer/alternatívny manometra

sťahovanie CAD modelov → [www.festo.sk](http://www.festo.sk)

tlakový snímač s indikáciou spínania AD7 ... AD10

technické údaje → [internet:sde5](http://internet:sde5)



variant AD7:  
SDE5-D10-0-...-P-M8 s 3-pólovým konektorom M8x1, porovnávač prahových hodnôt, 1 spínaný výstup PNP, spínač

variant AD9:  
SDE5-D10-03-...-P-M8 s 3-pólovým konektorom M8x1, porovnávač okien, 1 spínaný výstup PNP, spínač

variant AD8:  
SDE5-D10-C-...-P-M8 s 3-pólovým konektorom M8x1, porovnávač prahových hodnôt, 1 spínaný výstup PNP, rozpínač

variant AD10:  
SDE5-D10-03-...-P-M8 s 3-pólovým konektorom M8x1, porovnávač okien, 1 spínaný výstup PNP, rozpínač

| typ                         | B2 | B11 | D3 |
|-----------------------------|----|-----|----|
| MS9-SV-...-AD7/AD8/AD9/AD10 | 45 | 112 | M8 |

## Typové označenie

| veľkosť         | prípoj | s tlmičom hluku            |
|-----------------|--------|----------------------------|
|                 |        | č. dielu typ               |
| uzatvárací kryt |        |                            |
| MS9             | -      | 570737 MS9-SV-G-C-V24-S-VS |

# Pomalo nábehové a rýchloodvzdušňovacie ventily MS9-SV-C, rad MS

FESTO

typové označenie – stavebnica výrobkov

**M** Minimálne údaje →

| č. stavebnice             | rad       | veľkosť  | funkcia     | pneumatický prípoj                | výkonnostná úroveň | napájacie napätie       |
|---------------------------|-----------|----------|-------------|-----------------------------------|--------------------|-------------------------|
| 562176                    | MS        | 9        | SV          | ¾, 1, AG..., N¾, N1, AQ..., G, NG | C                  | V24, 10V24P, V110, V230 |
| <b>príklad objednávky</b> |           |          |             |                                   |                    |                         |
| <b>562176</b>             | <b>MS</b> | <b>9</b> | <b>- SV</b> | <b>- 1</b>                        | <b>- C</b>         | <b>- V24</b>            |

**Tabuľka pre objednávku**

| rozmer rastra          | [mm] | 90   | podmienky | kód           | zadanie kódu |
|------------------------|------|--|-----------|---------------|--------------|
| <b>M</b> č. stavebnice |      | <b>562176</b>  |           |               |              |
| rad                    |      | štandard   |           | <b>MS</b>     | MS           |
| veľkosť                |      | 9  |           | <b>9</b>      | 9            |
| funkcia                |      | pomalo nábehový a rýchloodvzdušňovací ventil           |           | <b>-SV</b>    | -SV          |
| pneumatický prípoj     |      | vnútorný závit G¾                                      |           | <b>-¾</b>     |              |
|                        |      | vnútorný závit G1                                      |           | <b>-1</b>     |              |
|                        |      | prípojovacia doska G½                                  |           | <b>-AGD</b>   |              |
|                        |      | prípojovacia doska G¾                                  |           | <b>-AGE</b>   |              |
|                        |      | prípojovacia doska G1                                  |           | <b>-AGF</b>   |              |
|                        |      | prípojovacia doska G1¼                                 |           | <b>-AGG</b>   |              |
|                        |      | prípojovacia doska G1½                                 |           | <b>-AGH</b>   |              |
|                        |      | vnútorný závit NPT¾                                    |           | <b>-N¾</b>    |              |
|                        |      | vnútorný závit NPT1                                    |           | <b>-N1</b>    |              |
|                        |      | prípojovacia doska NPT½                                |           | <b>-AQR</b>   |              |
|                        |      | prípojovacia doska NPT¾                                |           | <b>-AQS</b>   |              |
|                        |      | prípojovacia doska NPT1                                |           | <b>-AQT</b>   |              |
|                        |      | prípojovacia doska NPT1¼                               |           | <b>-AQU</b>   |              |
|                        |      | prípojovacia doska NPT1½                               |           | <b>-AQV</b>   |              |
|                        |      | modul bez prípojovacieho závit, bez prípojovacej dosky |           | <b>-G</b>     |              |
|                        |      | modul bez prípojovacieho závit, bez prípojovacej dosky |           | <b>-NG</b>    |              |
| výkonnostná úroveň     |      | kategória 1, 1 kanál, podľa EN ISO 13849-1             |           | <b>-C</b>     | -C           |
| napájacie napätie      |      | 24 VDC (rozhranie podľa EN 175301), 16 bar             |           | <b>V24</b>    |              |
|                        |      | 24 V DC, M12 podľa IEC 61076-2-101, 10 bar             |           | <b>10V24P</b> |              |
|                        |      | 110 V AC (rozhranie podľa EN 175301), 16 bar           |           | <b>V110</b>   |              |
|                        |      | 230 V AC (rozhranie podľa EN 175301), 16 bar           |           | <b>V230</b>   |              |

**prenosový kód objednávky**

|               |           |          |             |  |            |  |
|---------------|-----------|----------|-------------|--|------------|--|
| <b>562176</b> | <b>MS</b> | <b>9</b> | <b>- SV</b> |  | <b>- C</b> |  |
|---------------|-----------|----------|-------------|--|------------|--|

# Pomalo nábehové a rýchloodvzdušňovacie ventily MS9-SV-C, rad MS

FESTO

typové označenie – stavebnica výrobkov

|                              |   |   |                     |                              |               |               |
|------------------------------|---|---|---------------------|------------------------------|---------------|---------------|
| → <input type="checkbox"/> O | <input type="checkbox"/> M              | <input type="checkbox"/> Možnosti →     |                     |                              |               |               |
| tlmič hluku                  | manometer/<br>alternatívny<br>manometra | alternatívne<br>škálovanie<br>manometra | spôsob<br>upevnenia | ochrana proti<br>manipulácii | certifikát UL | smer prietoku |
| S                            | AG, VS, A4, RG,<br>AD7 ... AD10         | PSI, MPA, BAR                           | WP, WPM, WPB        | MH, MK                       | UL1           | Z             |
| - S                          | - AG                                    | -                                       | -                   | -                            | -             | -             |

| Tabuľka pre objednávku     |  | rozmer rastra [mm]   | 90 | podmienky | kód  | zadanie kódu |
|----------------------------|--|--|----|-----------|------|--------------|
| <input type="checkbox"/> O | tlmič hluku  | tlmič hluku  |    |           | -S   |              |
| <input type="checkbox"/> M | manometer/alternatívny manometra   | MS manometer   |    |           | -AG  |              |
|                            |  | uzatvárací kryt  |    |           | -VS  |              |
|                            |  | adaptér pre EN manometer 1/4, bez manometra  |    |           | -A4  |              |
|                            |  | integrovateľný manometer, červeno/zelená stupnica  |    | 1         | -RG  |              |
|                            |  | tlakový snímač s indikáciou spínania, konektor M8, porovnávač prahových hodnôt, PNP, NO  |    | 2         | -AD7 |              |
|                            |  | tlakový snímač s indikáciou spínania, konektor M8, porovnávač prahových hodnôt, PNP, NC  |    | 2         | -AD8 |              |
|                            |  | tlakový snímač s indikáciou spínania, konektor M8, porovnávač okien, PNP, NO   |    | 2         | -AD9 |              |
|                            | tlakový snímač s indikáciou spínania, konektor M8, porovnávač okien, PNP, NC |  | 2  | -AD10     |      |              |
| <input type="checkbox"/> O | alternatívne škálovanie manometra  | psi  |    | 3         | -PSI |              |
|                            |  | MPa  |    | 3         | -MPA |              |
|                            |  | bar  |    | 3         | -BAR |              |
|                            | spôsob upevnenia   | upevňovací uholník, základné vyhotovenie   |    | 4         | -WP  |              |
|                            |  | upevňovací uholník na zavesenie jednotiek úpravy vzduchu   |    | 4         | -WPM |              |
|                            |  | upevňovací uholník pre väčšiu vzdialenosť od steny   |    | 4         | -WPB |              |
|                            | ochrana proti manipulácii  | bez ručného ovládania (ručné ovládanie pomalo nábehového a rýchloodvzdušňovacieho ventilu otvorené, nastavovacie skrutky otvorené, ručné ovládanie na predradenom elektromagnetickom ventilu uzavreté) |    |           | -MH  |              |
|                            |  | komplet (ručné ovládanie pomalo nábehového a rýchloodvzdušňovacieho ventilu uzavreté, nastavovacie skrutky uzavreté, ručné ovládanie na predradenom elektromagnetickom ventilu uzavreté)               |    |           | -MK  |              |
|                            | certifikát UL  | cULus, ordinary location pre Kanadu a USA  |    | 5         | -UL1 |              |
|                            | smer prietoku  | smer prietoku sprava doľava  |    |           | -Z   |              |

- |  |  |  |   |
|--|--|--|---|
| <input type="checkbox"/> 1 RG                  | nie s alternatívnym škálovaním manometra PSI<br>stupnica v psi slúži len ako pomocná stupnica (vnútorná stupnica),<br>vonkajšia stupnica v bar | <input type="checkbox"/> 3 PSI, MPA, BAR | iba v kombinácii s manometrom AG alebo RG |
| <input type="checkbox"/> 2 AD7, AD8, AD9, AD10 | rozsah merania max. 10 bar   | <input type="checkbox"/> 4 WP, WPM, WPB  | nie s pneumatickým prípojom G, NG         |
|  |  | <input type="checkbox"/> 5 UL1           | nie s napájacím napätím V110, V230        |

prenosový kód objednávky

-  -  -  -  -  -  -

# Pomalo nábehové a rýchloodvzdušňovacie ventily MS-SV, rad MS

príslušenstvo

FESTO

## Multipólová zásuvka NECA

(typové označenie v stavebnici

výrobkov: MP1/MP3/MP5)

- pre pomalo nábehový  
a rýchloodvzdušňovací ventil  
MS6-SV-E-10V24



| Technické údaje                                 |  |
|---|--|
| spôsob upevnenia                                | s priebežným otvorom                           |
| elektrický prípoj 1                             | zásuvka, SUB-D, 9 pólov                        |
| elektrický prípoj 2                             | svorkovnica, 9 pólov                           |
| rozsah prevádzkového napätia [V DC]             | 21,6 ... 26,4                                  |
| nominálne prevádzkové napätie [V DC]            | 24   |
| prúdová záťaž pri 40 °C [A]                     | 1,0  |
| prierez elektrického prípoja [mm <sup>2</sup> ] | 0,34 ... 1,0 bez dutiniek káblového zakončenia |
|   | 0,34 ... 0,5 s dutinkami káblového zakončenia  |
| prípustný priemer kábla [mm]                    | 5,0 ... 10,0                                   |
| krytie podľa IEC 60529                          | IP65   |

| Prevádzkové podmienky a podmienky okolia |                      |
|--|----------------------|
| relatívna vlhkosť vzduchu                | 95 %, nekondenzujúca |
| teplota okolia [°C]                      | 0 ... +50            |
| skladovacia teplota [°C]                 | -20 ... +70          |
| odolnosť proti korózii KBK <sup>1)</sup> | 2                    |

1) Trieda odolnosti proti korózii 2 podľa normy Festo 940 070:

Konstruktívne diely s miernymi narokmi na odolnosť proti korózii. Vonkajšie viditeľné časti s požiadavkami predovšetkým na vzhľad povrchu, ktorý je vystavený priamemu kontaktu s okolitou pre priemysel bežnou atmosférou prípadne kontaktu s mediami, ako su chladiace latky a maziva.

| Materiály         |             |
|-------------------|-------------|
| teleso            | spevnený PA |
| skrutky           | ocel'       |
| prevlečená matica | mosadz      |
| tesnenia          | NBR         |

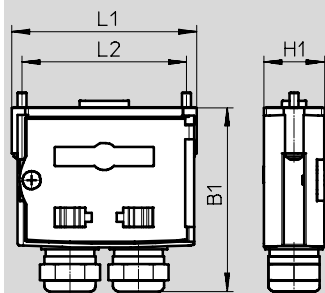
# Pomalo nábehové a rýchloodvzdušňovacie ventily MS-SV, rad MS

príslušenstvo

**FESTO**

## Rozmery

sťahovanie CAD modelov → [www.festo.sk](http://www.festo.sk)



| B1 | H1 | L1 | L2   |
|----|----|----|------|
| 61 | 20 | 61 | 54,1 |

## Typové označenie

| opis               | prípoj  | hmotnosť [g] | č. dielu | typ              |
|--------------------|---|--------------|----------|------------------|
| pre MS6-SV-E-10V24 | bez kábla, statické signály Enable (EN1 = 24 V, EN2 = 24 V)   | 60           | 548719   | NECA-S1G9-P9-MP1 |
|                    | bez kábla, statické signály Enable (EN1 = 0 V, EN2 = 24 V), možnosť snímania priečného zopnutia                         | 60           | 552703   | NECA-S1G9-P9-MP3 |
|                    | bez kábla, statické signály Enable (EN1 = 0 V, EN2 = 24 V), galvanické oddelenie signálov Enable od napájacieho napätia | 60           | 573695   | NECA-S1G9-P9-MP5 |

# Pomalo nábehové a rýchloodvzdušňovacie ventily MS-SV, rad MS

príslušenstvo

FESTO


## Tlmiče hluku UOS-1

(typové označenie v stavebnici výrobkov: SO)

- pre pomalo nábehový a rýchloodvzdušňovací ventil MS6-SV-D/E

## Tlmiče hluku UOS-1-LF

- pre pomalo nábehový a rýchloodvzdušňovací ventil MS6-SV-D/E

 **upozornenie**

Príсторovo úsporný tlmič hluku UOS-1-LF možno použiť iba pre aplikácie s nižším odvetrávacím výkonom. Pneumatický prípoj 2 pomalo nábehového a rýchloodvzdušňovacieho ventilu MS6-SV-D/E je nutné redukovať pomocou prípojovacej dosky MS6-AGB na G $\frac{1}{4}$ .



| Technické údaje                 |                       |
|---------------------------------|-----------------------|
| pneumatický prípoj              | G1                    |
| konštrukcia                     | tlmič hluku, otvorený |
| spôsob upevnenia                | s vonkajším závitom   |
| montážna poloha                 | ľubovoľná             |
| typ tesnenia na závitovej časti | bez tesnenia          |

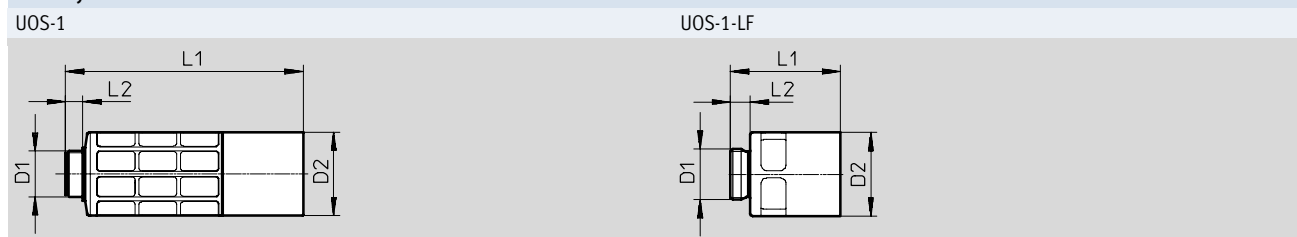
| Prevádzkové podmienky a podmienky okolia |       |   |
|--|-------|---|
| prevádzkový tlak                         | [bar] | 0 ... 10                                      |
| prevádzkové médium                       |       | stlačený vzduch podľa ISO 8573-1:2010 [-:-:-] |
| teplota okolia                           | [°C]  | -10 ... +50                                   |
| odolnosť proti korózii KBK <sup>1)</sup> |       | 2   |

1) Trieda odolnosti proti korózii 2 podľa normy Festo 940 070:  
Konštrukčné diely s miernymi nárokmi na odolnosť proti korózii. Vonkajšie viditeľné časti s požiadavkami predovšetkým na vzhľad povrchu, ktorý je vystavený priamemu kontaktu s okolitou pre priemysel bežnou atmosférou prípadne kontaktu s médiami, ako su chladiace latky a maziva.

| Materiály            |   |                           |
|----------------------|---|---------------------------|
| typ                  | UOS-1                                   | UOS-1-LF                  |
| teleso               | POM                                     | hliníková tvárna zliatina |
| puzdro               | hliníková tvárna zliatina               | -                         |
| tlmiaca vložka       | PE                                      |                           |
| poznámka o materiáli | v zmysle RoHS<br>bez obsahu medi a PTFE |                           |

## Rozmery

sťahovanie CAD modelov → [www.festo.sk](http://www.festo.sk)



| typ      | D1 | D2 | L1    | L2   |
|----------|----|----|-------|------|
| UOS-1    | G1 | 55 | 156,5 | 11,5 |
| UOS-1-LF |    |    | 72,2  | 13   |

| Typové označenie |                              |              |          |          |
|------------------|------------------------------|--------------|----------|----------|
| opis             |                              | hmotnosť [g] | č. dielu | typ      |
| pre MS6-SV-D/E   | pre vysoký odvetrávací výkon | 200          | 552252   | UOS-1    |
|                  | pre malý odvetrávací výkon   | 157,9        | 1901207  | UOS-1-LF |



# Pomalo nábehové a rýchloodvzdušňovacie ventily MS-SV, rad MS

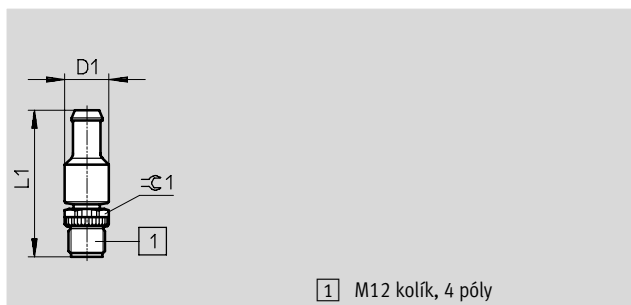
FESTO

príslušenstvo

## Konfiguračný konektor ASI-i CACC

- pre pomalo nábehový a rýchloodvzdušňovací ventil MS6-SV-E-ASIS

poznámka o materiáli: v zmysle RoHS



1 M12 kolík, 4 póly

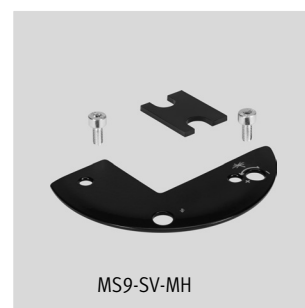
| Rozmery a údaje pre objednávku |      |      |     |          |            |
|--------------------------------|------|------|-----|----------|------------|
| opis                           | D1   | L1   | ⌀G1 | č. dielu | typ        |
| pre MS6-SV-E-ASIS              | 14,5 | 48,3 | 13  | 573923   | CACC-CP-AS |

## Krytie MS-SV-MH/MK

(typové označenie v stavebnici výrobkov: MH/MK)

- pre pomalo nábehový a rýchloodvzdušňovací ventil MS6/9-SV-C

poznámka o materiáli: v zmysle RoHS




| Typové označenie |  |                   |          |             |  |
|------------------|--|-------------------|----------|-------------|--|
| opis             |  | KBK <sup>1)</sup> | č. dielu | typ         |  |
| pre MS6-SV-C     | ochrana proti manipulácii pre ručné ovládanie pomalo nábehového a rýchloodvzdušňovacieho ventilu, škrtiacu skrutku, nastavovaciu skrutku tlakového spínacieho bodu a ručné ovládanie na predradenom elektromagnetickom ventile (iba MS6-SV-...-C-10V24/10V24P) | 2                 | 8001479  | MS6-SV-C-MK |  |
| pre MS9-SV-C     | ochrana proti manipulácii pre ručné ovládanie pomalo nábehového a rýchloodvzdušňovacieho ventilu, škrtiacu skrutku, nastavovaciu skrutku tlakového spínacieho bodu a ručné ovládanie na predradenom elektromagnetickom ventile                                 | 2                 | 1457669  | MS9-SV-MK   |  |
|                  | ochrana proti manipulácii pre ručné ovládanie pomalo nábehového a rýchloodvzdušňovacieho ventilu a ručné ovládanie na predradenom elektromagnetickom ventile   | 2                 | 1457670  | MS9-SV-MH   |  |

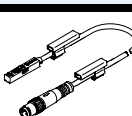
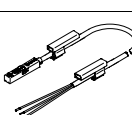
1) Trieda odolnosti proti korózii 2 podľa normy Festo 940 070:  
Konštrukčne diely s miernymi narokmi na odolnosť proti korózii. Vonkajšie viditeľne časti s požiadavkami predovšetkým na vzhľad povrchu, ktorý je vystavený priamemu kontaktu s okolitou pre priemysel bežnou atmosférou prípadne kontaktu s mediami, ako sú chladiace latky a maziva.

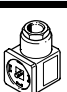
# Pomalo nábehové a rýchloodvzdušňovacie ventily MS-SV, rad MS

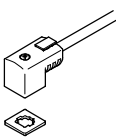
príslušenstvo

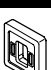
**FESTO**

| Typové označenie – tlmiče hluku U...-B  |                    |  |          | technické údaje → internet: u |         |
|---|--------------------|--|----------|-------------------------------|---------|
| opis  | pneumatický prípoj | typové označenie v stavebnici výrobkov | č. dielu | typ                           |         |
|  | pre MS6-SV-C       | G3/4                                   | S        | 6845                          | U-3/4-B |
|   | pre MS9-SV-C       | G1                                     | S        | 151990                        | U-1-B   |

| Typové označenie – snímače koncových polôh SMT                                     |                |                          |                   |                                  |  |          | technické údaje → internet: smt |                           |
|--|----------------|--------------------------|-------------------|----------------------------------|--|----------|---------------------------------|---------------------------|
| opis   | spínací výstup | funkcia spínacieho prvku | elektrický prípoj | dĺžka kábla [m]                  | typové označenie v stavebnici výrobkov | č. dielu | typ                             |                           |
|   | pre MS6-SV-D   | PNP                      | spínač            | kábel s konektorom M8x1, 3 póly  | 0,3                                    | 2M8/S3   | 574334                          | SMT-8M-A-PS-24V-E-0,3-M8D |
|  |                |                          |                   | kábel s konektorom M12x1, 3 póly | 0,3                                    | 2M12/S3  | 574337                          | SMT-8M-A-PS-24V-E-0,3-M12 |
|  | pre MS6-SV-D   | PNP                      | spínač            | kábel, 3 žily                    | 5                                      | 20E/S3   | 574336                          | SMT-8M-A-PS-24V-E-5,0-OE  |

| Typové označenie – zásuvka MSSD   |                   |                         |                    | technické údaje → internet: mssd |               |
|---|-------------------|-------------------------|--------------------|----------------------------------|---------------|
| opis  | elektrický prípoj | spôsob upevnenia káblov | č. dielu           | typ                              |               |
|  | pre MS6-SV-C/D    | 3 póly                  | upínacie skrutky   | 151687                           | MSSD-EB       |
|   |                   | 4 póly                  | nožová svorkovnica | 192745                           | MSSD-EB-S-M14 |
|   | 3 póly            | upínacie skrutky        | 539712             | MSSD-EB-M12                      |               |
| pre MS9-SV-C  | 3 póly            | upínacie skrutky        | 34583              | MSSD-C                           |               |
|   | 4 póly            | nožová svorkovnica      | 192748             | MSSD-C-S-M16                     |               |



| Typové označenie – kábel so zásuvkou KMEB/spojovacie vedenie KMC                    |                     |                   |                            |                 |          | technické údaje → internet: kmeb, kmc |                   |
|---|---------------------|-------------------|----------------------------|-----------------|----------|---------------------------------------|-------------------|
| opis  | prevádzkové napätie | elektrický prípoj | indikácia spínacieho stavu | dĺžka kábla [m] | č. dielu | typ                                   |                   |
|  | pre MS6-SV-C/D      | 24 V DC           | 2 póly                     | LED dióda       | 2,5      | 547268                                | KMEB-3-24-2,5-LED |
|   |                     |                   |                            | –               | 5        | 547269                                | KMEB-3-24-5-LED   |
|   |                     |                   |                            | –               | 2,5      | 547270                                | KMEB-3-24-2,5     |
|   |                     |                   |                            | –               | 5        | 547271                                | KMEB-3-24-5       |
|   |                     |                   | 3 póly                     | LED dióda       | 2,5      | 151688                                | KMEB-1-24-2,5-LED |
|   |                     |                   |                            | –               | 5        | 151689                                | KMEB-1-24-5-LED   |
|   |                     |                   |                            | –               | 10       | 193457                                | KMEB-1-24-10-LED  |
| 230 V AC  | 3 póly              | –                 | –                          | 2,5             | 151690   | KMEB-1-230AC-2,5                      |                   |
|   |                     |                   |                            | 5               | 151691   | KMEB-1-230AC-5                        |                   |
|   |                     |                   |                            | 2,5             | 30931    | KMC-1-24DC-2,5-LED                    |                   |
|   |                     |                   |                            | 5               | 30933    | KMC-1-24DC-5-LED                      |                   |
|   |                     |                   |                            | 10              | 193459   | KMC-1-24-10-LED                       |                   |
| 230 V AC  | 3 póly              | –                 | –                          | 2,5             | 30932    | KMC-1-230AC-2,5                       |                   |
|   |                     |                   |                            | 5               | 30934    | KMC-1-230AC-5                         |                   |
|   |                     |                   |                            | 5               | 30934    | KMC-1-230AC-5                         |                   |

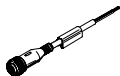

| Typové označenie – svetelné tesnenie MEB-LD/MC-LD                                   |   |                   | technické údaje → internet: meb, mc |                |
|---|---|-------------------|-------------------------------------|----------------|
| opis  | rozsah prevádzkového napätia                | č. dielu          | typ                                 |                |
|  | pre zásuvku s káblom KMEB a zásuvku MSSD-EB | 12 ... 24 V DC    | 151717                              | MEB-LD-12-24DC |
|   |   | 230 V DC/AC ±10 % | 151718                              | MEB-LD-230AC   |
|   | pre spojovacie vedenie KMC a zásuvku MSSD-C | 12 ... 24 V DC    | 19145                               | MC-LD-12-24DC  |
|   |   | 230 V DC/AC ±10 % | 19146                               | MC-LD-230AC    |


# Pomalo nábehové a rýchloodvzdušňovacie ventily MS-SV, rad MS


príslušenstvo


**FESTO**

| Typové označenie – spojovacie vedenie NEBU-M8                                     |                      |           | technické údaje → internet: nebu |          |                     |
|---|----------------------|-----------|----------------------------------|----------|---------------------|
|   | elektrický prípoj    | počet žíl | dĺžka kábla [m]                  | č. dielu | typ                 |
|  | M8x1, priama zásuvka | 3         | 2,5                              | 541333   | NEBU-M8G3-K-2.5-LE3 |
|   |                      |           | 5                                | 541334   | NEBU-M8G3-K-5-LE3   |
|  | M8x1, zásuvka uhlová | 3         | 2,5                              | 541338   | NEBU-M8W3-K-2.5-LE3 |
|   |                      |           | 5                                | 541341   | NEBU-M8W3-K-5-LE3   |

| Typové označenie – spojovacie vedenie NEBU-M12                                    |                       |           | technické údaje → internet: nebu |          |                      |
|---|-----------------------|-----------|----------------------------------|----------|----------------------|
|   | elektrický prípoj     | počet žíl | dĺžka kábla [m]                  | č. dielu | typ                  |
|  | M12x1, priama zásuvka | 4         | 2,5                              | 550326   | NEBU-M12G5-K-2.5-LE4 |
|   |                       |           | 5                                | 541328   | NEBU-M12G5-K-5-LE4   |
|  | M12x1, zásuvka uhlová | 4         | 2,5                              | 550325   | NEBU-M12W5-K-2.5-LE4 |
|   |                       |           | 5                                | 541329   | NEBU-M12W5-K-5-LE4   |

| Typové označenie – zásuvka SIE-GD   |                   | technické údaje → internet: sie-gd |        |
|---|-------------------|------------------------------------|--------|
|   | elektrický prípoj | č. dielu                           | typ    |
|  | M12x1, 4 póly     | 18494                              | SIE-GD |

| Typové označenie – uhlová zásuvka SIE-WD  |                   | technické údaje → internet: sie-wd |           |
|---|-------------------|------------------------------------|-----------|
|   | elektrický prípoj | č. dielu                           | typ       |
|  | M12x1, 4 póly     | 12956                              | SIE-WD-TR |

| Typové označenie – manometer MA   |                        |                    |                   |                                |                                |                |
|---|------------------------|--------------------|-------------------|--------------------------------|--------------------------------|----------------|
|   | nominálna veľkosť      | pneumatický prípoj | rozsah zobrazenia |                                | č. dielu                       | typ            |
|   |                        |                    | [bar]             | [psi]                          |                                |                |
|  | manometer MA, EN 837-1 |                    |                   |                                | technické údaje → internet: ma |                |
|   | 40                     | R¼                 | 0 ... 16          | 0 ... 232                      | 187080                         | MA-40-16-R¼-EN |
|   |                        | G¼                 | 0 ... 16          | 0 ... 232                      | 183901                         | MA-40-16-G¼-EN |
| manometer MA, EN 837-1, s červeno-zeleným poľom                                     |                        |                    |                   | technické údaje → internet: ma |                                |                |
| 50  | R¼                     | 0 ... 16           | –                 | 525729                         | MA-50-16-R¼-E-RG               |                |