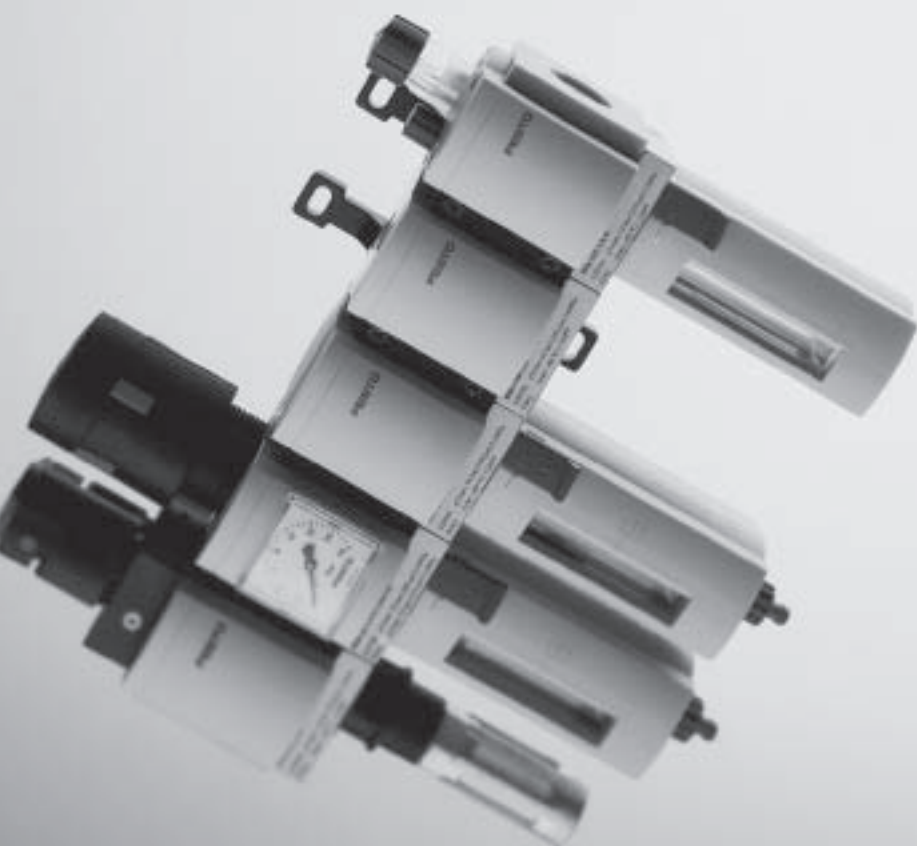


Konfigurovatel'né

→ [www.festo.sk/engineering](http://www.festo.sk/engineering)



■ všetky varianty v 3 veľkostiach:

MS4 – šírka modulu 40 mm,

MS6 – šírka modulu 62 mm,

MS12 – šírka modulu 124 mm

■ modulárne

■ jednoduchá montáž

■ rôzne funkcie

■ kompaktné pri vysokých  
hodnotách prietoku

■ moderný dizajn

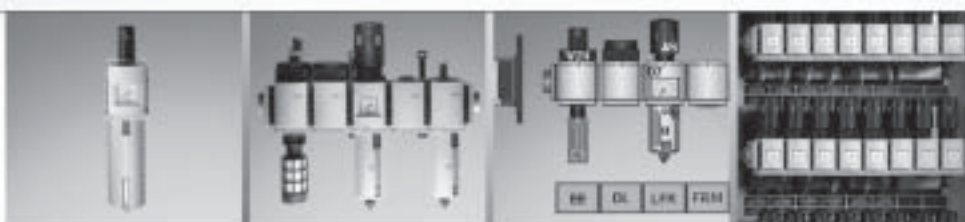
■ rôznorodosť variantov

■ integrované bezpečnostné  
funkcie



## Stlačený vzduch na želanie – zariadenia na úpravu stlačeného vzduchu, rad MS

Či už ide o šírku produkčného programu, funkcionality komponentov alebo dostupnosť servisných stredísk: Touto konštrukčnou radou MS ponúka spoločnosť Festo komplexný koncept pre špecifické aplikačné riešenia vašich systémov prípravy stlačeného vzduchu. A nové integrované funkcie diaľkovej regulácie a diaľkového monitorovania otvárajú úplne nové dimenzie pre bezporuchovú prevádzku vašich zariadení.



Jednotlivé moduly

kombinácie zo skladu ...

alebo konfigurovateľné

kompletné riešenie!

### Riešenia pre akúkoľvek aplikáciu

Od jednotlivých komponentov cez vopred štandardne usporiadané kombinácie zo skladu a aplikačne špecifické kombinácie až po kompletné riešenia pripravené pre montáž.

### Jednoduché možnosti výberu

Vy máte možnosť voľby: Vďaka programu FAST a jeho bezplatnému konfigurátoru môžete veľmi jednoducho konfigurovať vaše individuálne zariadenia na úpravu stlačeného vzduchu alebo celé kombinácie zariadení. Vo veľmi krátkom čase obdržíte na mieru ušité, skompletizované a odskúšané riešenie.

V tejto brožúre získate zároveň prehľad o kompletnom programe konštrukčného radu MS s jeho takmer neobmedzenými možnosťami. Zodpovedajúce CAD súbory si môžete

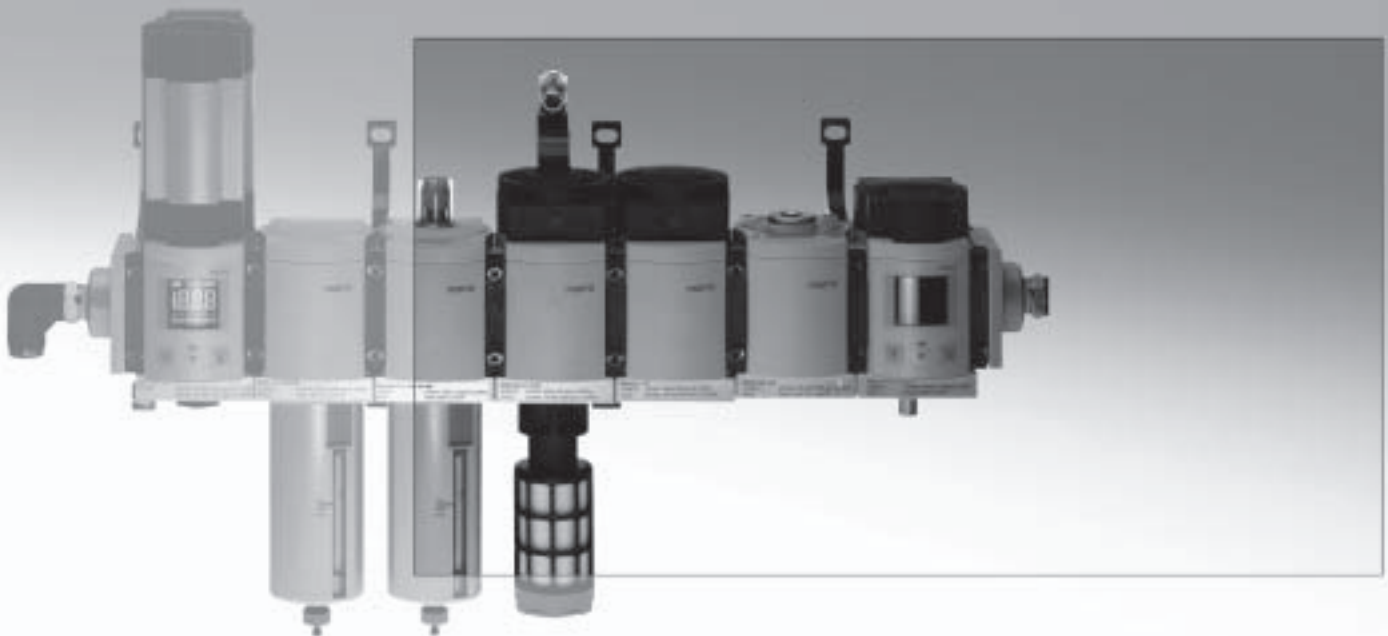
kedykoľvek stiahnuť priamo z elektronického katalógu.

### Najvyššia použiteľnosť strojov vďaka regulovaným procesom

Spoločlivé zásobovanie zariadení stlačeným vzduchom, ktoré je možné vďaka najmodernejším funkčným modulom konštrukčného radu MS s integrovanou senzorikou a diaľkovou reguláciou.

### Vysoká výkonnosť, ktorá sa vyplatí

Najvyššie prietoky pri nízkych priestorových nárokoch často umožňujú použitie menšieho typorozmeru ako pri porovnateľných zariadeniach na úpravu stlačeného vzduchu. Prietoky až do 22 000 l/min pri MS12. Tým zabránite nedostatočnému zásobovaniu vašich výkonných prvkov a dostávate sa až do oblastí centrálnej prípravy stlačeného vzduchu.

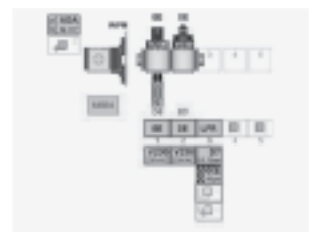
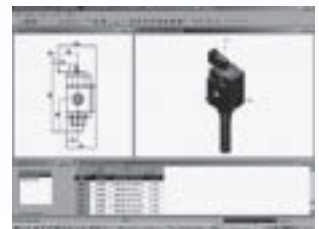


**Voľne kombinovateľné funkčné moduly**

Všetky funkcie prípravy stlačeného vzduchu sú zahrnuté v rade produktov: tlakové regulačné ventily, spínacie ventily a ventily s pomalým náběhom tlaku, filtre, sušiče, snímače a maznice. Pre každú úlohu vhodné riešenie. Vďaka modulárnej konštrukcii sú navzájom voľne kombinovateľné.

**Vrátane bezplatného servisu**

CAD modely a konfigurátor pre jednoduchý výber aplikácie špecifických jednotlivých zariadení a kombinácií (MSB4 a MSB6) nájdete na [www.festo.sk/ms](http://www.festo.sk/ms)



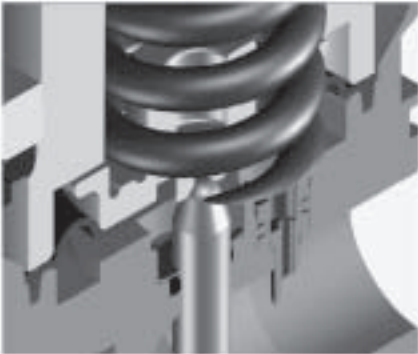
## Zariadenia na úpravu stlačeného vzduchu, rad MS – viac ako štandard!



### Jednoducho montovateľný spojovací systém

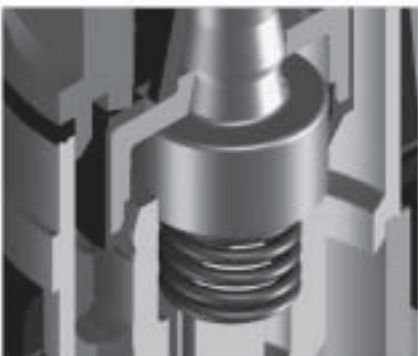
Vysoko precízne telesá z hliníkovej tlakovej liatiny jednoducho zoradiateľné – medzibloky nie sú potrebné. Pre batériovú montáž bez netesnosti si západkový prepájací systém vyžaduje iba jedno tesnenie medzi jednotlivými zariadeniami na úpravu stlačeného vzduchu.

Rýchla výmena: Jednotlivé moduly sú vymeniteľné bez demontáže kompletnej jednotky. Najjednoduchšia inštalácia pomocou upevnenia na stenu WPM: najskôr pripevniť uholník na stenu a následne zavesiť zmontovanú kombináciu - hotovo!



### Rolovacia pružná membrána

Nový regulačný rad MS s rolovacíou membránou vystuženou tkaninou značne zvyšuje priepustnosť a takisto aj životnosť. Vaše výkonové prvky tak budú ešte bezpečnejšie zásobované stlačeným vzduchom.



### Spätné odvzdušnenie One Seal

Zabraňuje efektu „pondelkového rána“ integrované spätné odvzdušnenie. Zároveň eliminuje spätný prietok komponentov vďaka štandardne integrovanej funkcii spätného odvzdušnenia regulátorov cez hlavné sedlo.

### **Integrovaná bezpečnosť**

Najvyššia bezpečnosť pre zákazníka a stroj je zaručená aretačnou filtračnou nádobkou – podľa želania aj v kovovom vyhotovení – a štandardne uzamykateľnými ventilmi pre maximálnu kontrolu prevádzkového tlaku.

Spoľahlivosť pri prevádzke vášho zariadenia vďaka ventilom s pomalým nábehom tlaku, indikácii znečistenia filtra a automatickému odlučovaniu kondenzátu.



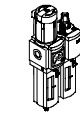
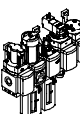
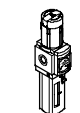
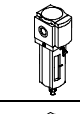
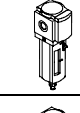
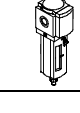


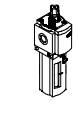
# Zariadenia na úpravu stlačeného vzduchu, rad MS

prehľad dodávok

FESTO

Úprava stlačeného vzduchu, rad MS

2.0

Typ	Veľkosť	pneumatické pripojenie v telese	pripájacia doska (A)	Rozsah regulácie tlaku [bar]				Jemnosť filtra [μm]				Ochrana nádobiek	
				0,3 ... 4	0,3 ... 7	0,5 ... 12	0,5 ... 16	0,01	1	5	40	plastový ochranný kôš	kovová nádobka
kód				D5	D6	D7	D8	A	B	C	E	R	U
<b>jednotky pre úpravu stlačeného vzduchu</b>													
<b>MSB-FRC</b> 	4	G1/8, G1/4	G1/8, G1/4, G3/8	-	■	■	-	-	-	■	■	■	-
	6	G1/4, G3/8, G1/2	G1/4, G3/8, G1/2, G3/4	-	■	■	-	-	-	■	■	■	■
	12	-	-	-	-	-	-	-	-	-	-	-	-
<b>kombinácie zariadení na úpravu stlačeného vzduchu</b>													
<b>MSB</b> 	4	G1/8, G1/4	G1/8, G1/4, G3/8	-	■	■	-	-	-	■	■	■	■
	6	G1/4, G3/8, G1/2	G1/4, G3/8, G1/2, G3/4	-	■	■	-	-	-	■	■	■	■
	12	-	-	-	-	-	-	-	-	-	-	-	-
<b>jednotlivé zariadenia</b>													
regulačné ventily s filtrom <b>MS-LFR</b> 	4	G1/8, G1/4	G1/8, G1/4, G3/8	■	■	■	-	-	-	■	■	■	■
	6	G1/4, G3/8, G1/2	G1/4, G3/8, G1/2, G3/4	■	■	■	■	-	-	■	■	■	■
	12	-	G1, G1 1/4, G1 1/2, G2	-	■	■	■	-	-	■	■	-	■
filtre <b>MS-LF</b> 	4	G1/8, G1/4	G1/8, G1/4, G3/8	-	-	-	-	-	-	■	■	■	■
	6	G1/4, G3/8, G1/2	G1/4, G3/8, G1/2, G3/4	-	-	-	-	-	-	■	■	■	■
	12	-	G1, G1 1/4, G1 1/2, G2	-	-	-	-	-	-	■	■	-	■
jemné a veľmi jemné filtre <b>MS-LFM</b> 	4	G1/8, G1/4	G1/8, G1/4, G3/8	-	-	-	-	■	■	-	-	■	■
	6	G1/4, G3/8, G1/2	G1/4, G3/8, G1/2, G3/4	-	-	-	-	■	■	-	-	■	■
	12	-	G1, G1 1/4, G1 1/2, G2	-	-	-	-	■	■	-	-	-	■
filtre s aktívnym uhlím <b>MS-LFX</b> 	4	G1/8, G1/4	G1/8, G1/4, G3/8	-	-	-	-	-	-	-	-	■	■
	6	G1/4, G3/8, G1/2	G1/4, G3/8, G1/2, G3/4	-	-	-	-	-	-	-	-	■	■
	12	-	G1, G1 1/4, G1 1/2, G2	-	-	-	-	-	-	-	-	-	■
tlakové regulačné ventily <b>MS-LR</b> 	4	G1/8, G1/4	G1/8, G1/4, G3/8	■	■	■	-	-	-	-	-	-	-
	6	G1/4, G3/8, G1/2	G1/4, G3/8, G1/2, G3/4	■	■	■	■	-	-	-	-	-	-
	12	-	G1, G1 1/4, G1 1/2, G2	-	■	■	■	-	-	-	-	-	-
tlakové regulačné ventily <b>MS-LRB</b> 	4	G1/4	G1/8, G1/4, G3/8	■	■	■	-	-	-	-	-	-	-
	6	G1/2	G1/4, G3/8, G1/2, G3/4	■	■	■	■	-	-	-	-	-	-
	12	-	-	-	-	-	-	-	-	-	-	-	-
maznice <b>MS-LOE</b> 	4	G1/8, G1/4	G1/8, G1/4, G3/8	-	-	-	-	-	-	-	-	■	■
	6	G1/4, G3/8, G1/2	G1/4, G3/8, G1/2, G3/4	-	-	-	-	-	-	-	-	■	■
	12	-	G1, G1 1/4, G1 1/2, G2	-	-	-	-	-	-	-	-	-	■

# Zariadenia na úpravu stlačeného vzduchu, rad MS

prehľad dodávok

FESTO

Typ	Veľkosť	Odlučovanie kondenzátu							Zabezpečenie ovládania		Indikátor tlaku				Výber (možnosti)		→ strana
		ručne	poloautomatické	automatické	elektrické 24 V DC M12	elektrické 110 V AC pripojovacie svorky	elektrické 230 V AC pripojovacie svorky	elektrické 24 V DC pripojovacie svorky	otočná hlavica, uzamykateľná	otočná hlavica, dlhá	uzatváracia clona (bez manometra)	integrovateľný manometer MS	adaptér EN-manometer G1/8	adaptér EN-manometer G1/4	tlmič hluku	smer prítoku sprava doľava	
<b>jednotky pre úpravu stlačeného vzduchu</b>																	
MSB-FRC	4	■	-	■	-	-	-	-	■	-	-	■	-	-	-	■	3 / 2.11-0
	6	■	-	■	-	-	-	-	■	-	-	■	-	-	-	■	
	12	-	-	-	-	-	-	-	-	-	-	-	-	-	-	-	
<b>kombinácie zariadení na úpravu stlačeného vzduchu</b>																	
MSB	4	■	-	■	-	-	-	-	■	-	-	■	-	-	■	■	3 / 2.11-10
	6	■	-	■	-	-	-	-	■	-	-	■	-	-	■	■	
	12	-	-	-	-	-	-	-	-	-	-	-	-	-	-	-	
<b>jednotlivé zariadenia</b>																	
regulačné ventily s filtrom MS-LFR	4	■	■	■	-	-	-	-	■	■	■	■	■	■	-	■	3 / 2.12-0
	6	■	■	■	■	■	■	■	■	■	■	■	-	■	-	■	
	12	■	-	■	■	■	■	■	■	■	■	-	-	■	-	■	3 / 2.22-0
filtre MS-LF	4	■	■	■	-	-	-	-	-	-	-	-	-	-	-	■	3 / 2.13-0, 3 / 2.13-2
	6	■	■	■	■	■	■	■	-	-	-	-	-	-	-	■	
	12	■	-	■	■	■	■	■	-	-	-	-	-	-	-	■	3 / 2.23-0, 3 / 2.23-2
jemné a veľmi jemné filtre MS-LFM	4	■	■	■	-	-	-	-	-	-	-	-	-	-	-	■	3 / 2.13-0, 3 / 2.13-10
	6	■	■	■	■	■	■	■	-	-	-	-	-	-	-	■	
	12	■	-	■	■	■	■	■	-	-	-	-	-	-	-	■	3 / 2.23-0, 3 / 2.23-8
filtre s aktívnym uhlím MS-LFX	4	■	-	-	-	-	-	-	-	-	-	-	-	-	-	■	3 / 2.13-0, 3 / 2.13-20
	6	■	-	-	-	-	-	-	-	-	-	-	-	-	-	■	
	12	-	-	-	-	-	-	-	-	-	-	-	-	-	-	■	3 / 2.23-0, 3 / 2.23-13
tlakové regulačné ventily MS-LR	4	-	-	-	-	-	-	-	■	■	■	■	■	■	-	■	3 / 2.14-0, 3 / 2.14-4
	6	-	-	-	-	-	-	-	■	■	■	■	■	-	■	■	
	12	-	-	-	-	-	-	-	■	■	■	-	-	■	-	■	3 / 2.24-0
tlakové regulačné ventily MS-LRB	4	-	-	-	-	-	-	-	■	■	■	■	■	■	-	■	3 / 2.14-0, 3 / 2.14-12
	6	-	-	-	-	-	-	-	■	■	■	■	-	■	-	■	
	12	-	-	-	-	-	-	-	-	-	-	-	-	-	-	-	
maznice MS-LOE	4	-	-	-	-	-	-	-	-	-	-	-	-	-	-	■	3 / 2.15-0
	6	-	-	-	-	-	-	-	-	-	-	-	-	-	-	■	
	12	-	-	-	-	-	-	-	-	-	-	-	-	-	-	■	3 / 2.25-0

Úprava stlačeného vzduchu, rad MS

2.0








# Zariadenia na úpravu stlačeného vzduchu, rad MS

prehľad dodávok

**FESTO**

Úprava stlačeného vzduchu, rad MS

2.0

Typ	Veľkosť	pneumatické prípojenie v telese	prípájacia doska (A)	Ochrana nádobiek		Napájacie napätie				
				plastový ochranný kôš	kovová nádobka	24 V DC (rozhranie podľa EN 175301)	24 V DC (rozhranie M12 podľa DESINA)	110 V AC (rozhranie podľa EN 175301)	230 V AC (rozhranie podľa EN 175301)	
				R	U	V24	V24P	V110	V230	
<b>jednotlivé zariadenia</b>										
spínacie ventily <b>MS-EM</b>		4	G1/8, G1/4	G1/8, G1/4, G3/8	-	-	-	-	-	-
		6	G1/4, G3/8, G1/2	G1/4, G3/8, G1/2, G3/4	-	-	-	-	-	-
		12	-	G1, G1 1/4, G1 1/2, G2	-	-	-	-	-	-
spínacie ventily <b>MS-EE</b>		4	G1/8, G1/4	G1/8, G1/4, G3/8	-	-	■	-	■	■
		6	G1/4, G3/8, G1/2	G1/4, G3/8, G1/2, G3/4	-	-	■	-	■	■
		12	-	G1, G1 1/4, G1 1/2, G2	-	-	■	■	■	■
ventily s pomalým nábehom tlaku <b>MS-DL</b>		4	G1/8, G1/4	G1/8, G1/4, G3/8	-	-	-	-	-	-
		6	G1/4, G3/8, G1/2	G1/4, G3/8, G1/2, G3/4	-	-	-	-	-	-
		12	-	G1, G1 1/4, G1 1/2, G2	-	-	-	-	-	-
ventily s pomalým nábehom tlaku <b>MS-DE</b>		4	G1/8, G1/4	G1/8, G1/4, G3/8	-	-	■	-	■	■
		6	G1/4, G3/8, G1/2	G1/4, G3/8, G1/2, G3/4	-	-	■	-	■	■
		12	-	G1, G1 1/4, G1 1/2, G2	-	-	■	■	■	■
membránový sušič vzduchu <b>MS-LDM</b>		4	G1/8, G1/4	G1/8, G1/4, G3/8	-	-	-	-	-	-
		6	G1/4, G3/8, G1/2	G1/4, G3/8, G1/2, G3/4	-	-	-	-	-	-
		12	-							
rozbočovacie moduly <b>MS-FRM</b>		4	G1/8, G1/4	G1/8, G1/4, G3/8	-	-	-	-	-	-
		6	G1/4, G3/8, G1/2	G1/4, G3/8, G1/2, G3/4	-	-	-	-	-	-
		12	-	G1, G1 1/4, G1 1/2, G2	-	-	-	-	-	-
snímače prietoku <b>MS-SFE</b>		4	-							
		6	G1/2	G1/2, G3/4	-	-	-	-	-	-
		12	-							



# Zariadenia na úpravu stlačeného vzduchu, rad MS

prehľad dodávok

FESTO

Typ	Veľkosť	Zabezpečenie ovládania		Indikátor tlaku				Spínaný výstup		Výber (možnosti)		→ strana
		otočná hlavica, uzamykateľná	otočná hlavica, dlhá	uzatváracia clona (bez manometra)	integrovany manometer MS	adaptér EN-manometer G <sup>1</sup> / <sub>8</sub>	adaptér EN-manometer G <sup>1</sup> / <sub>4</sub>	2x PNP	2x NPN	tlmič hluku	smer prietoku sprava doľava	
<b>jednotlivé zariadenia</b>												
spínacie ventily <b>MS-EM</b>	4	-	-	■	■	■	■	-	-	■	■	3 / 2.16-1, 3 / 2.16-5
	6	-	-	■	■	-	■	-	-	■	■	
	12	-	-	■	■	-	■	-	-	■	■	
spínacie ventily <b>MS-EE</b>	4	-	-	■	■	■	■	-	-	■	■	3 / 2.16-1, 3 / 2.16-10
	6	-	-	■	■	-	■	-	-	■	■	
	12	-	-	■	■	-	■	-	-	■	■	
ventily s pomalým nábehom tlaku <b>MS-DL</b>	4	-	-	■	■	■	■	-	-	-	■	3 / 2.16-1, 3 / 2.16-16
	6	-	-	■	■	-	■	-	-	-	■	
	12	-	-	■	■	-	■	-	-	-	■	
ventily s pomalým nábehom tlaku <b>MS-DE</b>	4	-	-	■	■	■	■	-	-	-	■	3 / 2.16-1, 3 / 2.16-21
	6	-	-	■	■	-	■	-	-	-	■	
	12	-	-	■	■	-	■	-	-	-	■	
membránový sušič vzduchu <b>MS-LDM</b>	4	-	-	-	-	-	-	-	-	-	■	3 / 2.17-0
	6	-	-	-	-	-	-	-	-	-	■	
	12	-	-	-	-	-	-	-	-	-	-	
rozbočovacie moduly <b>MS-FRM</b>	4	-	-	■	■	■	■	-	-	-	■	3 / 2.18-0
	6	-	-	■	■	-	■	-	-	-	■	
	12	-	-	■	-	-	-	-	-	-	-	
snímače prietoku <b>MS-SFE</b>	4	-	-	-	-	-	-	-	-	-	-	NO TAG
	6	-	-	-	-	-	-	■	■	-	-	
	12	-	-	-	-	-	-	-	-	-	-	

Úprava stlačeného vzduchu, rad MS

2.0

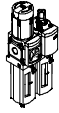
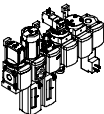







# Zariadenia na úpravu stlačeného vzduchu, rad MS

prehľad dodávok

FESTO

Úprava stlačeného vzduchu, rad MS

2.0

Typ	Veľkosť	pneumatické pripojenie v telese	pripojovacia doska	Rozsah regulácie tlaku [bar]				Jemnosť filtra [μm]				Ochrana nádobiek	
				0,3 ... 4	0,3 ... 7	0,5 ... 12	0,5 ... 16	0,01	1	5	40	plastový ochranný kôš	kovová nádoba
kód			AG	D5	D6	D7	D8	A	B	C	E	R	U
<b>jednotky na úpravu stlačeného vzduchu</b>													
<b>MSB-FRC</b> 	4	G <sup>1</sup> / <sub>8</sub> , G <sup>1</sup> / <sub>4</sub>	G <sup>1</sup> / <sub>8</sub> , G <sup>1</sup> / <sub>4</sub> , G <sup>3</sup> / <sub>8</sub>	-	■	■	-	-	-	■	■	■	-
	6	G <sup>1</sup> / <sub>4</sub> , G <sup>3</sup> / <sub>8</sub> , G <sup>1</sup> / <sub>2</sub>	G <sup>1</sup> / <sub>4</sub> , G <sup>3</sup> / <sub>8</sub> , G <sup>1</sup> / <sub>2</sub> , G <sup>3</sup> / <sub>4</sub>	-	■	■	-	-	-	■	■	■	■
	12	-											
<b>kombinácie zariadení na úpravu stlačeného vzduchu (ďalšie varianty je možné objednať pomocou konfigurátora → <a href="http://www.festo.sk/engineering">www.festo.sk/engineering</a>)</b>													
<b>MSB</b> 	4	G ω	G <sup>1</sup> / <sub>8</sub> , G <sup>1</sup> / <sub>4</sub> , G <sup>3</sup> / <sub>8</sub>	-	■	■	-	-	-	■	■	■	■
	6	G <sup>1</sup> / <sub>2</sub>	G <sup>1</sup> / <sub>4</sub> , G <sup>3</sup> / <sub>8</sub> , G <sup>1</sup> / <sub>2</sub> , G <sup>3</sup> / <sub>4</sub>	-	■	■	-	-	-	■	■	■	■
	12	-											
<b>jednotlivé zariadenia</b>													
regulačné ventily s filtrom <b>MS-LFR</b> 	4	G <sup>1</sup> / <sub>8</sub> , G <sup>1</sup> / <sub>4</sub>	G <sup>1</sup> / <sub>8</sub> , G <sup>1</sup> / <sub>4</sub> , G <sup>3</sup> / <sub>8</sub>	■	■	■	-	-	-	■	■	■	■
	6	G <sup>1</sup> / <sub>4</sub> , G <sup>3</sup> / <sub>8</sub> , G <sup>1</sup> / <sub>2</sub>	G <sup>1</sup> / <sub>4</sub> , G <sup>3</sup> / <sub>8</sub> , G <sup>1</sup> / <sub>2</sub> , G <sup>3</sup> / <sub>4</sub>	■	■	■	■	-	-	■	■	■	■
	12	-	G1, G1 <sup>1</sup> / <sub>4</sub> , G1 <sup>1</sup> / <sub>2</sub> , G2	-	■	■	■	-	-	■	■	-	■
filtre <b>MS-LF</b> 	4	G <sup>1</sup> / <sub>8</sub> , G <sup>1</sup> / <sub>4</sub>	G <sup>1</sup> / <sub>8</sub> , G <sup>1</sup> / <sub>4</sub> , G <sup>3</sup> / <sub>8</sub>	-	-	-	-	-	-	■	■	■	■
	6	G <sup>1</sup> / <sub>4</sub> , G <sup>3</sup> / <sub>8</sub> , G <sup>1</sup> / <sub>2</sub>	G <sup>1</sup> / <sub>4</sub> , G <sup>3</sup> / <sub>8</sub> , G <sup>1</sup> / <sub>2</sub> , G <sup>3</sup> / <sub>4</sub>	-	-	-	-	-	-	■	■	■	■
	12	-	G1, G1 <sup>1</sup> / <sub>4</sub> , G1 <sup>1</sup> / <sub>2</sub> , G2	-	-	-	-	-	-	■	■	-	■
jemné a veľmi jemné filtre <b>MS-LFM</b> 	4	G <sup>1</sup> / <sub>8</sub> , G <sup>1</sup> / <sub>4</sub>	G <sup>1</sup> / <sub>8</sub> , G <sup>1</sup> / <sub>4</sub> , G <sup>3</sup> / <sub>8</sub>	-	-	-	-	■	■	-	-	■	■
	6	G <sup>1</sup> / <sub>4</sub> , G <sup>3</sup> / <sub>8</sub> , G <sup>1</sup> / <sub>2</sub>	G <sup>1</sup> / <sub>4</sub> , G <sup>3</sup> / <sub>8</sub> , G <sup>1</sup> / <sub>2</sub> , G <sup>3</sup> / <sub>4</sub>	-	-	-	-	■	■	-	-	■	■
	12	-	G1, G1 <sup>1</sup> / <sub>4</sub> , G1 <sup>1</sup> / <sub>2</sub> , G2	-	-	-	-	■	■	-	-	-	■
filter s aktívnym uhlím <b>MS-LFX</b> 	4	G <sup>1</sup> / <sub>8</sub> , G <sup>1</sup> / <sub>4</sub>	G <sup>1</sup> / <sub>8</sub> , G <sup>1</sup> / <sub>4</sub> , G <sup>3</sup> / <sub>8</sub>	-	-	-	-	-	-	-	-	■	■
	6	G <sup>1</sup> / <sub>4</sub> , G <sup>3</sup> / <sub>8</sub> , G <sup>1</sup> / <sub>2</sub>	G <sup>1</sup> / <sub>4</sub> , G <sup>3</sup> / <sub>8</sub> , G <sup>1</sup> / <sub>2</sub> , G <sup>3</sup> / <sub>4</sub>	-	-	-	-	-	-	-	-	■	■
	12	-	G1, G1 <sup>1</sup> / <sub>4</sub> , G1 <sup>1</sup> / <sub>2</sub> , G2	-	-	-	-	-	-	-	-	-	■
tlakové regulačné ventily <b>MS-LR</b> 	4	G <sup>1</sup> / <sub>8</sub> , G ω	G <sup>1</sup> / <sub>8</sub> , G <sup>1</sup> / <sub>4</sub> , G <sup>3</sup> / <sub>8</sub>	■	■	■	-	-	-	-	-	-	-
	6	G <sup>1</sup> / <sub>4</sub> , G <sup>3</sup> / <sub>8</sub> , G <sup>1</sup> / <sub>2</sub>	G <sup>1</sup> / <sub>4</sub> , G <sup>3</sup> / <sub>8</sub> , G <sup>1</sup> / <sub>2</sub> , G <sup>3</sup> / <sub>4</sub>	■	■	■	■	-	-	-	-	-	-
	12	-	G1, G1 <sup>1</sup> / <sub>4</sub> , G1 <sup>1</sup> / <sub>2</sub> , G2	-	■	■	■	-	-	-	-	-	-
tlakové regulačné ventily <b>MS-LRB</b> 	4	G ω	G <sup>1</sup> / <sub>8</sub> , G ω, G <sup>3</sup> / <sub>8</sub>	■	■	■	-	-	-	-	-	-	-
	6	G φ	G <sup>1</sup> / <sub>4</sub> , G <sup>3</sup> / <sub>8</sub> , G <sup>1</sup> / <sub>2</sub> , G <sup>3</sup> / <sub>4</sub>	■	■	■	■	-	-	-	-	-	-
	12	-											
elektrické tlakové regulačné ventily <b>MS-LRE</b> 	4	-											
	6	G <sup>1</sup> / <sub>4</sub> , G <sup>3</sup> / <sub>8</sub> , G <sup>1</sup> / <sub>2</sub>	G <sup>1</sup> / <sub>4</sub> , G <sup>3</sup> / <sub>8</sub> , G <sup>1</sup> / <sub>2</sub> , G <sup>3</sup> / <sub>4</sub>	■	■	■	■	-	-	-	-	-	-
	12	-											

# Zariadenia na úpravu stlačeného vzduchu, konštrukčný rad MS

FESTO

prehľad dodávok

Typ	Veľkosť	Odlučovanie kondenzátu				Indikácia tlaku					Zabezpečenie ovládania		Výber (možnosti)		→ strana
		ručné, ošácaním	poloautomatické	automatické	externé, automatické, elektrické	uzatvárací kryt (bez manometra)	integrovateľný manometer MS	adaptér EN-manometer G $\frac{1}{8}$	Adaptér EN-manometer G $\frac{1}{4}$	Tlakový snímač s indikáciou	otočný ovládač, uzamykateľný	otočný ovládač, dlhý	tlmíč hluku	smer prietoku sprava doľava	
kód		M	H	V	E	VS	AG	A8	A4	AD...	AS	LD	S	Z	
<b>jednotky na úpravu stlačeného vzduchu</b>															
MSB-FRC	4	■	-	■	-	-	■	-	-	-	■	-	-	■	3 / 2.11-0
	6	■	-	■	-	-	■	-	-	-	■	-	-	■	
	12	-	-	-	-	-	-	-	-	-	-	-	-	-	
<b>kombinácie zariadení na úpravu stlačeného vzduchu</b>															
MSB	4	■	-	■	-	-	■	-	-	-	■	-	-	■	3 / 2.11-10
	6	■	-	■	-	-	■	-	-	-	■	-	-	■	
	12	-	-	-	-	-	-	-	-	-	-	-	-	-	
<b>jednotlivé zariadenia</b>															
regulačné ventily s filtrom MS-LFR	4	■	■	■	-	■	■	■	■	■	■	■	-	■	3 / 2.12-0
	6	■	■	■	■	■	■	-	■	■	■	■	-	■	
	12	■	-	■	■	■	■	-	■	-	■	■	-	■	
filtre MS-LF	4	■	■	■	-	-	-	-	-	-	-	-	-	■	3 / 2.13-0, 3 / 2.13-2
	6	■	■	■	■	-	-	-	-	-	-	-	-	■	
	12	■	-	■	■	-	-	-	-	-	-	-	-	■	
jemné a veľmi jemné filtre MS-LFM	4	■	■	■	-	-	-	-	-	-	-	-	-	■	3 / 2.13-0, 3 / 2.13-10
	6	■	■	■	■	-	-	-	-	-	-	-	-	■	
	12	■	-	■	■	-	-	-	-	-	-	-	-	■	
filter s aktívnym uhlím MS-LFX	4	■	-	-	-	-	-	-	-	-	-	-	-	■	3 / 2.13-0, 3 / 2.13-20
	6	■	-	-	-	-	-	-	-	-	-	-	-	■	
	12	-	-	-	-	-	-	-	-	-	-	-	-	■	
tlakové regulačné ventily MS-LR	4	-	-	-	-	■	■	■	■	■	■	■	-	■	3 / 2.14-0, 3 / 2.14-4
	6	-	-	-	-	■	■	-	■	■	■	■	-	■	
	12	-	-	-	-	■	■	-	■	-	■	■	-	■	
tlakové regulačné ventily MS-LRB	4	-	-	-	-	■	■	■	■	■	■	■	-	■	3 / 2.14-0, 3 / 2.14-12
	6	-	-	-	-	■	■	-	■	■	■	■	-	■	
	12	-	-	-	-	-	-	-	-	-	-	-	-	-	

Úprava stlačeného vzduchu, rad MS

2.0









# Zariadenia na úpravu stlačeného vzduchu, konštrukčný rad MS

FESTO

prehľad dodávok

Úprava stlačeného vzduchu, rad MS

2.0

Typ	Veľkosť	pneumatické pripojenie v telese	pripojovacia doska	Ochrana nádobiek		Napájacie napätie				
				plastový ochranný kôš	kovová nádobka	24 V DC (rozhranie podľa EN 175301)	24 V DC (rozhranie M12 podľa DESINA)	110 V AC (rozhranie podľa EN 175301)	230 V AC (rozhranie podľa EN 175301)	
kód			AG...	R	U	V24	V24P	V110	V230	
<b>jednotlivé zariadenia</b>										
maznica <b>MS-LOE</b> 	4	G1/8, G1/4	G1/8, G1/4, G3/8	■	■	-	-	-	-	
	6	G1/4, G3/8, G1/2	G1/4, G3/8, G1/2, G3/4	■	■	-	-	-	-	
	12	-	G1, G11/4, G11/2, G2	-	■	-	-	-	-	
spínacie ventily <b>MS-EM(1)</b> 	4	G1/8, G1/4	G1/8, G1/4, G3/8	-	-	-	-	-	-	
	6	G1/4, G3/8, G1/2	G1/4, G3/8, G1/2, G3/4	-	-	-	-	-	-	
	12	-	G1, G11/4, G11/2, G2	-	-	-	-	-	-	
spínacie ventily <b>MS-EE</b> 	4	G1/8, G1/4	G1/8, G1/4, G3/8	-	-	■	-	■	■	
	6	G1/4, G3/8, G1/2	G1/4, G3/8, G1/2, G3/4	-	-	■	-	■	■	
	12	-	G1, G11/4, G11/2, G2	-	-	■	■	■	■	
ventily s pomalým nábehom tlaku <b>MS-DL</b> 	4	G1/8, G1/4	G1/8, G1/4, G3/8	-	-	-	-	-	-	
	6	G1/4, G3/8, G1/2	G1/4, G3/8, G1/2, G3/4	-	-	-	-	-	-	
	12	-	G1, G11/4, G11/2, G2	-	-	-	-	-	-	
ventily s pomalým nábehom tlaku <b>MS-DE</b> 	4	G1/8, G1/4	G1/8, G1/4, G3/8	-	-	■	-	■	■	
	6	G1/4, G3/8, G1/2	G1/4, G3/8, G1/2, G3/4	-	-	■	-	■	■	
	12	-	G1, G11/4, G11/2, G2	-	-	■	■	■	■	
membránové sušiče vzduchu <b>MS-LDM</b> 	4	G1/8, G ω	G1/8, G1/4, G3/8	-	-	-	-	-	-	
	6	G1/4, G3/8, G1/2	G1/4, G3/8, G1/2, G3/4	-	-	-	-	-	-	
	12	-								
rozbočovacie moduly <b>MS-FRM</b> 	4	G1/8, G1/4	G1/8, G1/4, G3/8	-	-	-	-	-	-	
	6	G1/4, G3/8, G1/2	G1/4, G3/8, G1/2, G3/4	-	-	-	-	-	-	
	12	-	G1, G11/4, G11/2, G2	-	-	-	-	-	-	
snímače prietoku <b>MS-SFE</b> 	4	-								
	6	G1/2	G1/2	-	-	-	-	-	-	
	12	-								

# Zariadenia na úpravu stlačeného vzduchu, konštrukčný rad MS

prehľad dodávok

FESTO

Typ	Veľkosť	Indikácia tlaku					Spínaný výstup		Výber (možnosti)		→ strana
		uzatvárací kryt (bez manometra)	integrovateľný manometer MS	adaptér EN-manometer G $\frac{1}{8}$	Adaptér EN-manometer G $\frac{1}{4}$	Tlakový snímač s indikáciou	2x PNP	2x NPN	tlmič hluku	smer prietoku sprava doľava	
<b>jednotlivé zariadenia</b>											
maznica <b>MS-LOE</b>	4	-	-	-	-	-	-	-	-	■	3 / 2.15-0
	6	-	-	-	-	-	-	-	-	■	
	12	-	-	-	-	-	-	-	-	■	3 / 2.25-0
spínacie ventily <b>MS-EM(1)</b>	4	■	■	■	■	■	-	-	■	■	3 / 2.16-1, 3 / 2.16-5
	6	■	■	-	■	■	-	-	■	■	
	12	■	■	-	■	-	-	-	■	■	3 / 2.26-1, 3 / 2.26-4
spínacie ventily <b>MS-EE</b>	4	■	■	■	■	■	-	-	■	■	3 / 2.16-1, 3 / 2.16-10
	6	■	■	-	■	■	-	-	■	■	
	12	■	■	-	■	-	-	-	■	■	3 / 2.26-1, 3 / 2.26-8
ventily s pomalým nábehom tlaku <b>MS-DL</b>	4	■	■	■	■	■	-	-	-	■	3 / 2.16-1, 3 / 2.16-16
	6	■	■	-	■	■	-	-	-	■	
	12	■	■	-	■	-	-	-	-	■	3 / 2.26-1, 3 / 2.26-12
ventily s pomalým nábehom tlaku <b>MS-DE</b>	4	■	■	■	■	■	-	-	-	■	3 / 2.16-1, 3 / 2.16-21
	6	■	■	-	■	■	-	-	-	■	
	12	■	■	-	■	-	-	-	-	■	3 / 2.26-1, 3 / 2.26-16
membránové sušiče vzduchu <b>MS-LDM</b>	4	-	-	-	-	-	-	-	-	■	3 / 2.17-0
	6	-	-	-	-	-	-	-	-	■	
	12	-	-	-	-	-	-	-	-	-	
rozbočovacie moduly <b>MS-FRM</b>	4	■	■	■	■	■	-	-	-	■	3 / 2.18-0
	6	■	■	-	■	■	-	-	-	■	
	12	■	-	-	-	-	-	-	-	-	3 / 2.28-0
snímače prietoku <b>MS6-SFE</b>	4	-	-	-	-	-	-	-	-	-	3 / 2.19-9
	6	-	-	-	-	-	■	■	-	-	
	12	-	-	-	-	-	-	-	-	-	

# Jednotky na úpravu stlačeného vzduchu MSB4/MSB6-FRC, rad MS

legenda k typovému značeniu

FESTO

Úprava stlačeného vzduchu, rad MS4/MS6  
jednotky na úpravu stlačeného vzduchu

2.11

MSB 6 - 3/8 - FRC2:J6 M1 - Z

## základná funkcia

MSB	jednotka na úpravu stlačeného vzduchu
-----	---------------------------------------

## veľkosť

4	Šírka modulu 40 mm
6	Šírka modulu 62 mm

## pneumatické pripojenie

1/8	závit G1/8
1/4	závit G1/4
3/8	závit G3/8
1/2	závit G1/2

## Jednotka na úpravu stlačeného vzduchu sa skladá z:

- regulačného ventilu s filtrom a manometrom, ako aj so štandardnou otočnou hlavicou, uzamykateľnou
- maznice

## rozsah regulácie tlaku 0,3 ... 7 bar

plastový ochranný kôš	
FRC3:J7	jemnosť filtra 5 µm, odlučovanie kondenzátu ručné
FRC4:J8	jemnosť filtra 5 µm, odlučovanie kondenzátu automatické
FRC1:J5	jemnosť filtra 40 µm, odlučovanie kondenzátu ručné
FRC2:J6	jemnosť filtra 40 µm, odlučovanie kondenzátu automatické

## rozsah regulácie tlaku 0,5 ... 12 bar

plastový ochranný kôš	
FRC7:J3	jemnosť filtra 5 µm, odlučovanie kondenzátu ručné
FRC8:J4	jemnosť filtra 5 µm, odlučovanie kondenzátu automatické
FRC5:J1	jemnosť filtra 40 µm, odlučovanie kondenzátu ručné
FRC6:J2	jemnosť filtra 40 µm, odlučovanie kondenzátu automatické

## kovová nádobka

FRC11:J9	jemnosť filtra 5 µm, odlučovanie kondenzátu ručné
FRC12:J10	jemnosť filtra 5 µm, odlučovanie kondenzátu automatické
FRC9:J11	jemnosť filtra 40 µm, odlučovanie kondenzátu ručné
FRC10:J12	jemnosť filtra 40 µm, odlučovanie kondenzátu automatické

## maznice

M1	plastový ochranný kôš
M2	kovová nádobka

## alternatívny smer prietoku

	smer prietoku zľava doprava
Z	smer prietoku sprava dol'ava

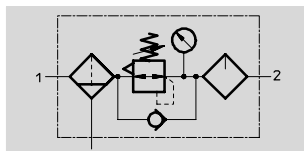
# Jednotky na úpravu stlačeného vzduchu MSB4/MSB6-FRC, rad MS

FESTO

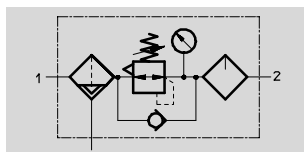
technické údaje

funkcia

odlučovanie kondenzátu  
ručné



automatické



- - prietok  
800 ... 4 800 l/min

- - teplotný rozsah  
-10 ... +60 °C

- - vstupný tlak  
1,5 ... 20 bar



- funkcia filtra, regulátora tlaku a maznice v jednom zariadení
- vysoký prietok a účinnosť pri odlučovaní nečistôt
- dobrá charakteristika regulácie s malou hysteréziou tlaku
- poistenie nastavených hodnôt aretáciou otočnej hlavice
- uzamykateľná otočná hlavica
- dva rozsahy regulácie tlaku: 0,3 ... 7 barov a 0,5 ... 12 barov
- dve pripojenia pre variabilné namontovanie manometra
- alternatívne filtračné vložky 5 µm alebo 40 µm
- voliteľne s ručným alebo integrovaným, automatickým odlučovaním kondenzátu

Všeobecné technické údaje					
	MSB4		MSB6		
pneumatické pripojenie	G $\frac{1}{8}$	G $\frac{1}{4}$	G $\frac{1}{4}$	G $\frac{3}{8}$	G $\frac{1}{2}$
konštrukcia	regulačný ventil s filtrom a manometrom				
	proporcionálna štandardná maznica vytvárajúca olejovú hmlu				
spôsob upevnenia	s príslušenstvom				
montážna poloha	zvislá $\pm 5^\circ$				
max. tlaková hysterézia [bar]	0,25		0,25		
jemnosť filtra [µm]	5 prípadne 40		5 prípadne 40		
trieda čistoty výstupného vzduchu					
jemnosť filtra	5 µm	3.7.- podľa normy DIN ISO 8573-1			
	40 µm	5.7.- podľa normy DIN ISO 8573-1			
rozsah regulácie tlaku [bar]					
FRC1 ... FRC4	1 ... 7		0,3 ... 7		
FRC5 ... FRC12	1 ... 12		0,5 ... 12		
vstupný tlak [bar]					
ručné odlučovanie kondenzátu	1,5 ... 14		1,5 ... 20		
automatické odlučovanie kondenzátu	1,5 ... 12		1,5 ... 12		
max. množstvo kondenzátu [ml]					
plastový ochranný kôš	19		38		
kovová nádobka	-		38		
max. množstvo olejovej náplne [cm $^3$ ]					
plastový ochranný kôš	30		75		
kovová nádobka	-		80		

# Jednotky na úpravu stlačeného vzduchu MSB4/MSB6-FRC, rad MS

technické údaje

FESTO

Normálny menovitý prietok qnN [l/min] <sup>1)</sup>						
	MSB4			MSB6		
	G <sup>1</sup> / <sub>8</sub>	G <sup>1</sup> / <sub>4</sub>		G <sup>1</sup> / <sub>4</sub>	G <sup>3</sup> / <sub>8</sub>	G <sup>1</sup> / <sub>2</sub>
rozsah regulácie tlaku 0,3 ... 7 barov						
jemnosť filtra	5 μm	900	1 300	2 000	4 400	4 600
	40 μm	950	1 400	2 100	4 600	4 800
rozsah regulácie tlaku 0,5 ... 12 barov						
jemnosť filtra	5 μm	800	850	1 700	3 400	3 600
	40 μm	850	900	1 900	3 500	3 700

1) merané pri p<sub>1</sub> = 10 barov a p<sub>2</sub> = 6 barov, Δp = 1 bar

Podmienky okolia			odlučovanie kondenzátu	
			ručné	automatické
teplota okolia	[°C]	-10 ... +60		+5 ... +60
teplota média	[°C]	-10 ... +60		+5 ... +60
skladovacia teplota	[°C]	-10 ... +60		-10 ... +60
odolnosť proti korózii	KBK <sup>1)</sup>	2		

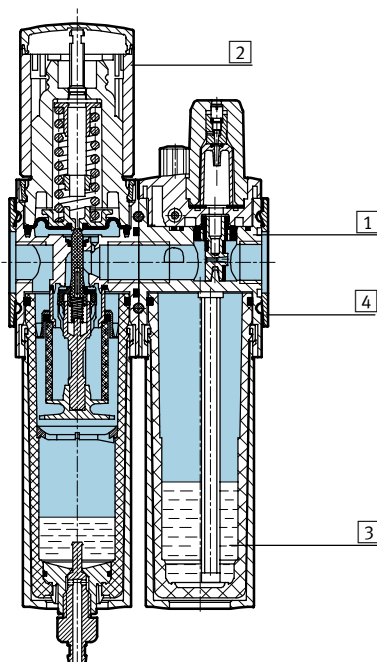
1) Trieda odolnosti proti korózii 2 podľa normy Festo 940 070

Konstruktívne diely s miernymi nárokmi na odolnosť proti korózii. Vonkajšie viditeľné časti s požiadavkami predovšetkým na vzhľad povrchu, ktorý je vystavený priamemu kontaktu s okolitou pre priemysel bežnou atmosférou prípadne médiami, ako sú chladiace látky a mazivá.

Hmotnosti [g]	MSB4	MSB6
s plastovým ochranným košom	500	1 495
s kovovou nádobkou	-	1 713

## Materiály

funkčný rez



Zariadenie na úpravu stlačeného vzduchu

1	teleso	hliníkový tlakový odliatok
2	otočná hlavica	polyamid/polyacetál
3	nádobka	polykarbonát
4	kryty	polyamid
-	tesnenia	nitrilkaučuk



# Jednotky na úpravu stlačeného vzduchu MSB4/MSB6-FRC, rad MS

FESTO

technické údaje

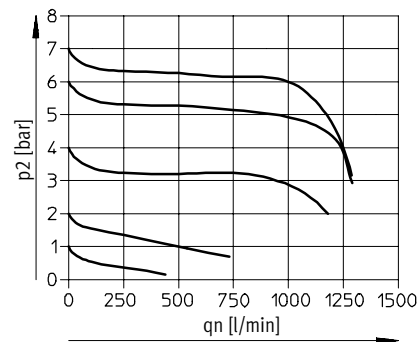
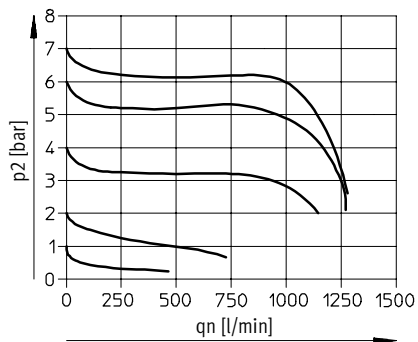
## Normálny menovitý prietok $q_n$ v závislosti od výstupného tlaku $p_2$

rozsah regulácie tlaku 0,3 ... 7 barov

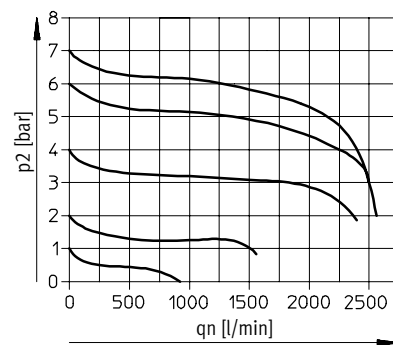
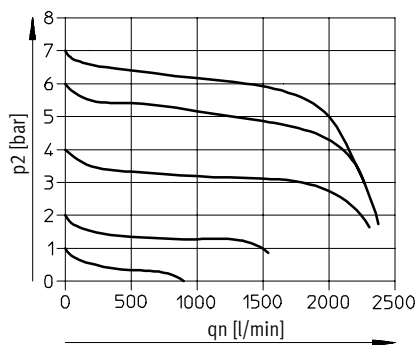
jemnosť filtra 5  $\mu\text{m}$

jemnosť filtra 40  $\mu\text{m}$

### MSB4-1/8



### MSB4-1/4



primárny tlak  $p_1 = 10$  barov

Úprava stlačeného vzduchu, rad MS4/MS6  
jednotky na úpravu stlačeného vzduchu

2.11

# Jednotky na úpravu stlačeného vzduchu MSB4/MSB6-FRC, rad MS

FESTO

technické údaje

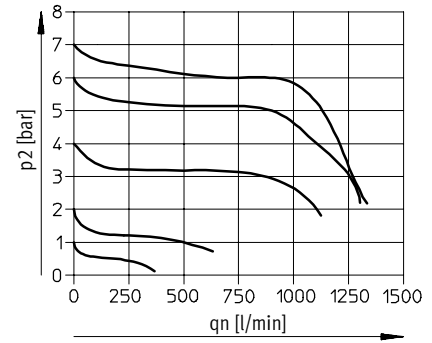
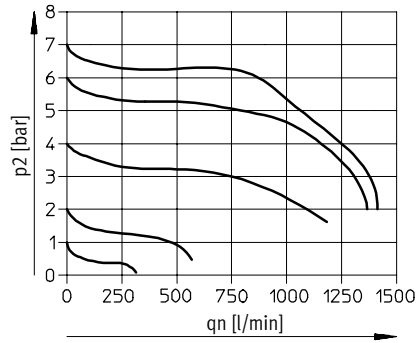
Normálny menovitý prietok  $q_n$  v závislosti od výstupného tlaku  $p_2$

rozsah regulácie tlaku 0,5 ... 12 barov

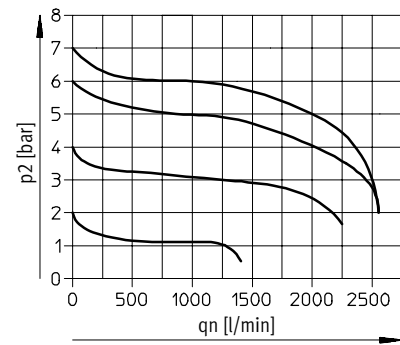
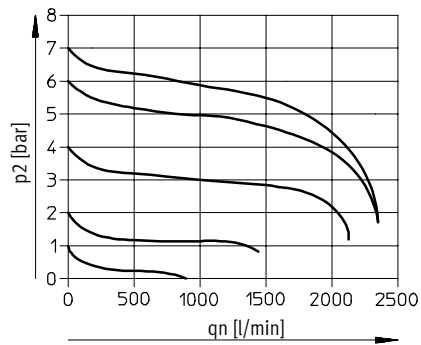
jemnosť filtra 5  $\mu\text{m}$

jemnosť filtra 40  $\mu\text{m}$

MSB4-1/8



MSB4-1/4



primárny tlak  $p_1 = 10$  barov

# Jednotky na úpravu stlačeného vzduchu MSB4/MSB6-FRC, rad MS

FESTO

technické údaje

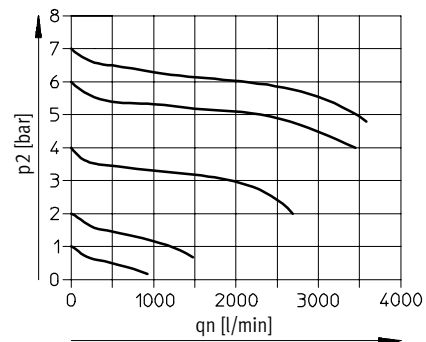
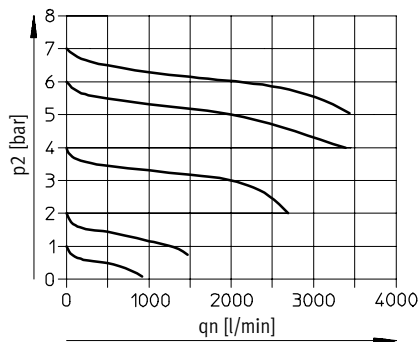
## Normálny menovitý prietok $q_n$ v závislosti od výstupného tlaku $p_2$

rozsah regulácie tlaku 0,3 ... 7 barov

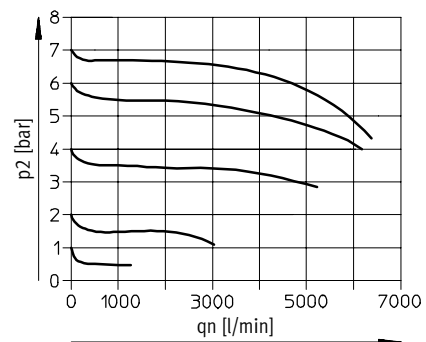
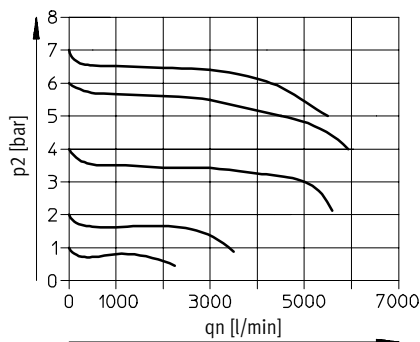
jemnosť filtra 5  $\mu\text{m}$

jemnosť filtra 40  $\mu\text{m}$

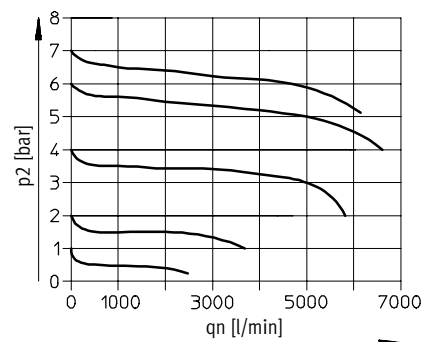
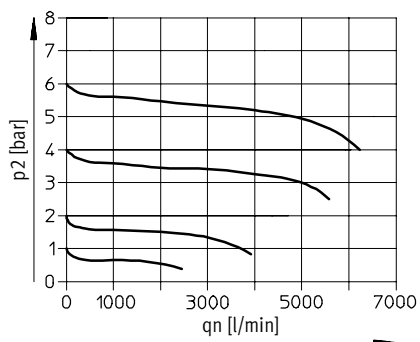
### MSB6-1/4



### MSB6-3/8



### MSB6-1/2



primárny tlak  $p_1 = 10$  barov

Úprava stlačeného vzduchu, rad MS4/MS6  
jednotky na úpravu stlačeného vzduchu

2.11

# Jednotky na úpravu stlačeného vzduchu MSB4/MSB6-FRC, rad MS

FESTO

technické údaje

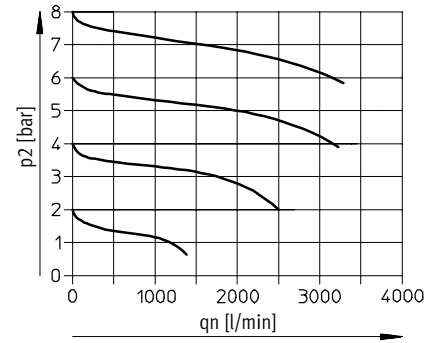
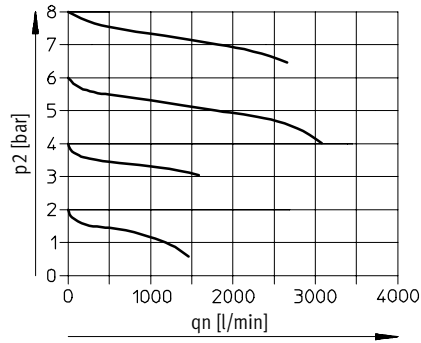
Normálny menovitý prietok  $q_n$  v závislosti od výstupného tlaku  $p_2$

rozsah regulácie tlaku 0,5 ... 12 barov

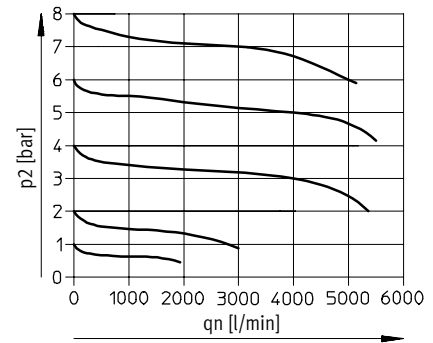
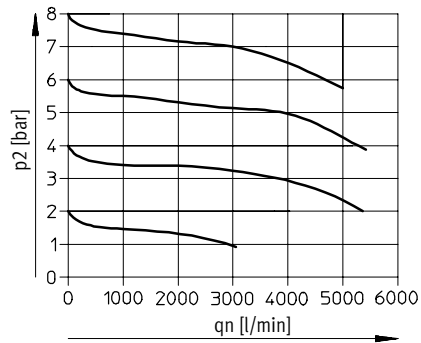
jemnosť filtra 5  $\mu\text{m}$

jemnosť filtra 40  $\mu\text{m}$

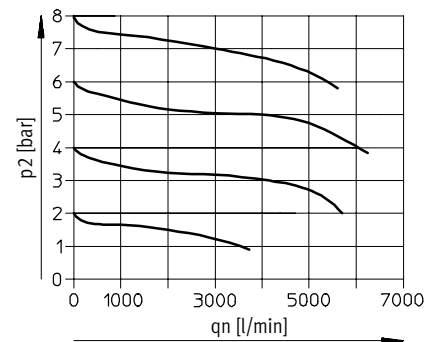
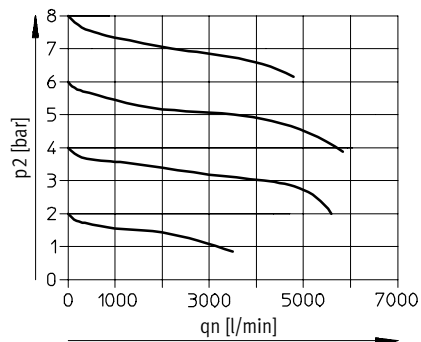
MSB6-1/4



MSB6-3/8



MSB6-1/2



primárny tlak  $p_1 = 10$  barov

Úprava stlačeného vzduchu, rad MS4/MS6  
jednotky na úpravu stlačeného vzduchu

2.11

# Jednotky na úpravu stlačeného vzduchu MSB4/MSB6-FRC, rad MS

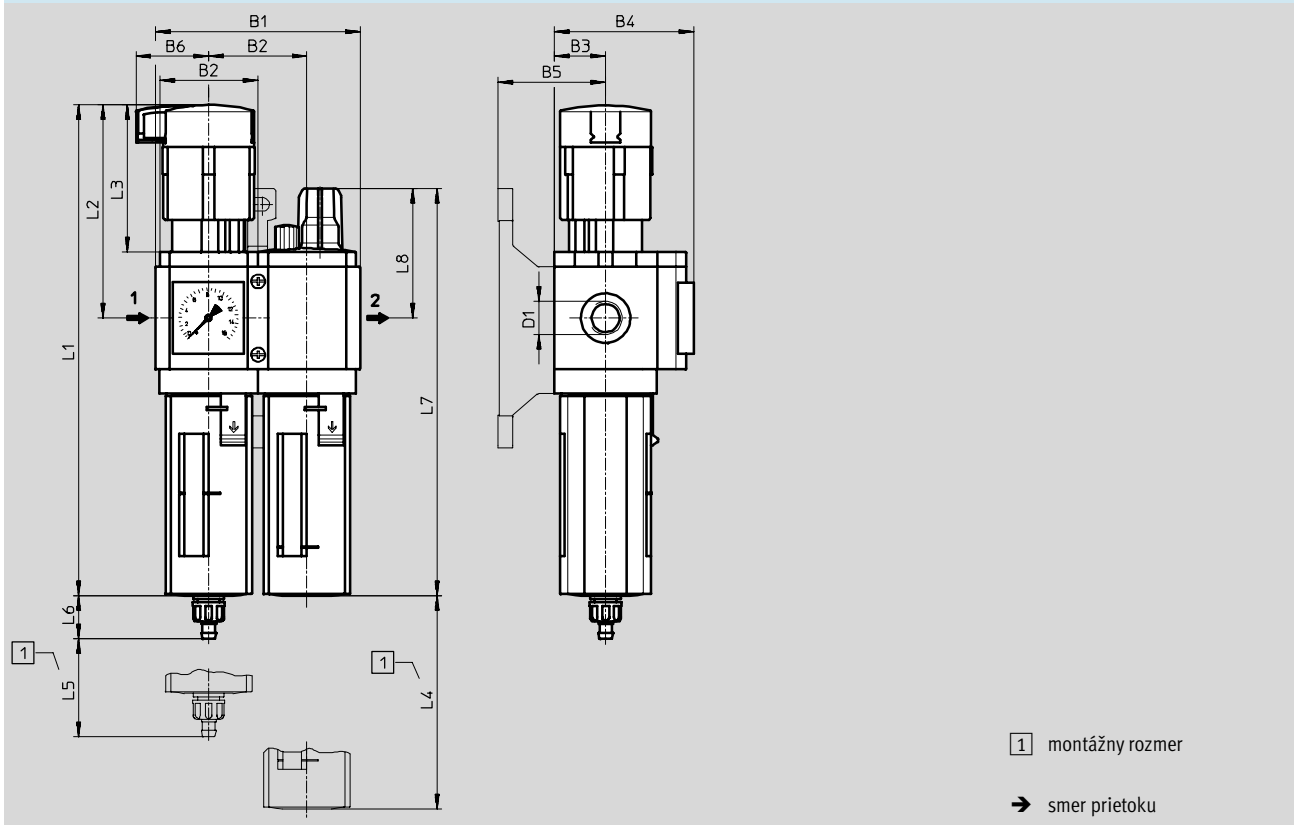
technické údaje

FESTO

## Rozmery

s manometrom, jednotkou indikácie [bar]

st'ahovanie CAD modelov → [www.festo.sk/engineering](http://www.festo.sk/engineering)



typ	B1	B2	B3	B4	B5	B6	D1	L1	L2	L3	L4	L5	L6 odlučovanie kondenzátu		L7	L8
													ručné	auto- matické		
MSB4-1/8	83,6	40	21	57	44	29,7	G1/8	201	87	60	80	25	17,7	20,4	167	53
MSB4-1/4							G1/4									
MSB6-1/4	129	62	31	77	54	38,8	G1/4	284,8	134,5	95,5	130	68	15,8	18,5	215,3	65,6
MSB6-3/8							G3/8									
MSB6-1/2							G1/2									

# Jednotky na úpravu stlačeného vzduchu MSB4/MSB6-FRC, rad MS

FESTO

technické údaje

Údaje pre objednávku						
rozsah regulácie tlaku 0,3 ... 7 barov, plastový ochranný kôš						
odlučovanie kondenzátu	veľkosť	pripojenie	jemnosť filtra 5 µm		jemnosť filtra 40 µm	
			č. dielu	typ	č. dielu	typ
smer prietoku zľava doprava						
ručné	MSB4	G $\frac{1}{8}$	531 129	MSB4- $\frac{1}{8}$ -FRC3:J7M1	531 125	MSB4- $\frac{1}{8}$ -FRC1:J5M1
		G $\frac{1}{4}$	531 113	MSB4- $\frac{1}{4}$ -FRC3:J7M1	531 109	MSB4- $\frac{1}{4}$ -FRC1:J5M1
	MSB6	G $\frac{1}{4}$	530 264	MSB6- $\frac{1}{4}$ -FRC3:J7M1	530 254	MSB6- $\frac{1}{4}$ -FRC1:J5M1
		G $\frac{3}{8}$	530 288	MSB6- $\frac{3}{8}$ -FRC3:J7M1	530 278	MSB6- $\frac{3}{8}$ -FRC1:J5M1
		G $\frac{1}{2}$	530 240	MSB6- $\frac{1}{2}$ -FRC3:J7M1	530 230	MSB6- $\frac{1}{2}$ -FRC1:J5M1
automatické	MSB4	G $\frac{1}{8}$	531 131	MSB4- $\frac{1}{8}$ -FRC4:J8M1	531 127	MSB4- $\frac{1}{8}$ -FRC2:J6M1
		G $\frac{1}{4}$	531 115	MSB4- $\frac{1}{4}$ -FRC4:J8M1	531 111	MSB4- $\frac{1}{4}$ -FRC2:J6M1
	MSB6	G $\frac{1}{4}$	530 266	MSB6- $\frac{1}{4}$ -FRC4:J8M1	530 262	MSB6- $\frac{1}{4}$ -FRC2:J6M1
		G $\frac{3}{8}$	530 290	MSB6- $\frac{3}{8}$ -FRC4:J8M1	530 286	MSB6- $\frac{3}{8}$ -FRC2:J6M1
		G $\frac{1}{2}$	530 242	MSB6- $\frac{1}{2}$ -FRC4:J8M1	530 238	MSB6- $\frac{1}{2}$ -FRC2:J6M1
smer prietoku sprava doľava						
ručné	MSB4	G $\frac{1}{8}$	531 130	MSB4- $\frac{1}{8}$ -FRC3:J7M1-Z	531 126	MSB4- $\frac{1}{8}$ -FRC1:J5M1-Z
		G $\frac{1}{4}$	531 114	MSB4- $\frac{1}{4}$ -FRC3:J7M1-Z	531 110	MSB4- $\frac{1}{4}$ -FRC1:J5M1-Z
	MSB6	G $\frac{1}{4}$	530 265	MSB6- $\frac{1}{4}$ -FRC3:J7M1-Z	530 255	MSB6- $\frac{1}{4}$ -FRC1:J5M1-Z
		G $\frac{3}{8}$	530 289	MSB6- $\frac{3}{8}$ -FRC3:J7M1-Z	530 279	MSB6- $\frac{3}{8}$ -FRC1:J5M1-Z
		G $\frac{1}{2}$	530 241	MSB6- $\frac{1}{2}$ -FRC3:J7M1-Z	530 231	MSB6- $\frac{1}{2}$ -FRC1:J5M1-Z
automatické	MSB4	G $\frac{1}{8}$	531 132	MSB4- $\frac{1}{8}$ -FRC4:J8M1-Z	531 128	MSB4- $\frac{1}{8}$ -FRC2:J6M1-Z
		G $\frac{1}{4}$	531 116	MSB4- $\frac{1}{4}$ -FRC4:J8M1-Z	531 112	MSB4- $\frac{1}{4}$ -FRC2:J6M1-Z
	MSB6	G $\frac{1}{4}$	530 267	MSB6- $\frac{1}{4}$ -FRC4:J8M1-Z	530 263	MSB6- $\frac{1}{4}$ -FRC2:J6M1-Z
		G $\frac{3}{8}$	530 291	MSB6- $\frac{3}{8}$ -FRC4:J8M1-Z	530 287	MSB6- $\frac{3}{8}$ -FRC2:J6M1-Z
		G $\frac{1}{2}$	530 243	MSB6- $\frac{1}{2}$ -FRC4:J8M1-Z	530 239	MSB6- $\frac{1}{2}$ -FRC2:J6M1-Z

Úprava stlačeného vzduchu, rad MS4/MS6  
jednotky na úpravu stlačeného vzduchu

2.11

# Jednotky na úpravu stlačeného vzduchu MSB4/MSB6-FRC, rad MS

FESTO

technické údaje

Údaje pre objednávku						
rozsah regulácie tlaku 0,5 ... 12 barov, plastový ochranný kôš						
odlučovanie kondenzátu	veľkosť	pripojenie	jemnosť filtra 5 µm		jemnosť filtra 40 µm	
			č. dielu	typ	č. dielu	typ
smer prietoku zľava doprava						
ručné	MSB4	G <sup>1</sup> / <sub>8</sub>	531 137	MSB4- <sup>1</sup> / <sub>8</sub> -FRC7:J3M1	531 133	MSB4- <sup>1</sup> / <sub>8</sub> -FRC5:J1M1
		G <sup>1</sup> / <sub>4</sub>	531 121	MSB4- <sup>1</sup> / <sub>4</sub> -FRC7:J3M1	531 117	MSB4- <sup>1</sup> / <sub>4</sub> -FRC5:J1M1
	MSB6	G <sup>1</sup> / <sub>4</sub>	530 272	MSB6- <sup>1</sup> / <sub>4</sub> -FRC7:J3M1	530 268	MSB6- <sup>1</sup> / <sub>4</sub> -FRC5:J1M1
		G <sup>3</sup> / <sub>8</sub>	530 296	MSB6- <sup>3</sup> / <sub>8</sub> -FRC7:J3M1	530 292	MSB6- <sup>3</sup> / <sub>8</sub> -FRC5:J1M1
		G <sup>1</sup> / <sub>2</sub>	530 248	MSB6- <sup>1</sup> / <sub>2</sub> -FRC7:J3M1	530 244	MSB6- <sup>1</sup> / <sub>2</sub> -FRC5:J1M1
automatické	MSB4	G <sup>1</sup> / <sub>8</sub>	531 139	MSB4- <sup>1</sup> / <sub>8</sub> -FRC8:J4M1	531 135	MSB4- <sup>1</sup> / <sub>8</sub> -FRC6:J2M1
		G <sup>1</sup> / <sub>4</sub>	531 123	MSB4- <sup>1</sup> / <sub>4</sub> -FRC8:J4M1	531 119	MSB4- <sup>1</sup> / <sub>4</sub> -FRC6:J2M1
	MSB6	G <sup>1</sup> / <sub>4</sub>	530 274	MSB6- <sup>1</sup> / <sub>4</sub> -FRC8:J4M1	530 270	MSB6- <sup>1</sup> / <sub>4</sub> -FRC6:J2M1
		G <sup>3</sup> / <sub>8</sub>	530 298	MSB6- <sup>3</sup> / <sub>8</sub> -FRC8:J4M1	530 294	MSB6- <sup>3</sup> / <sub>8</sub> -FRC6:J2M1
		G <sup>1</sup> / <sub>2</sub>	530 250	MSB6- <sup>1</sup> / <sub>2</sub> -FRC8:J4M1	530 246	MSB6- <sup>1</sup> / <sub>2</sub> -FRC6:J2M1
smer prietoku sprava dol'ava						
ručné	MSB4	G <sup>1</sup> / <sub>8</sub>	531 138	MSB4- <sup>1</sup> / <sub>8</sub> -FRC7:J3M1-Z	531 134	MSB4- <sup>1</sup> / <sub>8</sub> -FRC5:J1M1-Z
		G <sup>1</sup> / <sub>4</sub>	531 122	MSB4- <sup>1</sup> / <sub>4</sub> -FRC7:J3M1-Z	531 118	MSB4- <sup>1</sup> / <sub>4</sub> -FRC5:J1M1-Z
	MSB6	G <sup>1</sup> / <sub>4</sub>	530 273	MSB6- <sup>1</sup> / <sub>4</sub> -FRC7:J3M1-Z	530 269	MSB6- <sup>1</sup> / <sub>4</sub> -FRC5:J1M1-Z
		G <sup>3</sup> / <sub>8</sub>	530 297	MSB6- <sup>3</sup> / <sub>8</sub> -FRC7:J3M1-Z	530 293	MSB6- <sup>3</sup> / <sub>8</sub> -FRC5:J1M1-Z
		G <sup>1</sup> / <sub>2</sub>	530 249	MSB6- <sup>1</sup> / <sub>2</sub> -FRC7:J3M1-Z	530 245	MSB6- <sup>1</sup> / <sub>2</sub> -FRC5:J1M1-Z
automatické	MSB4	G <sup>1</sup> / <sub>8</sub>	531 140	MSB4- <sup>1</sup> / <sub>8</sub> -FRC8:J4M1-Z	531 136	MSB4- <sup>1</sup> / <sub>8</sub> -FRC6:J2M1-Z
		G <sup>1</sup> / <sub>4</sub>	531 124	MSB4- <sup>1</sup> / <sub>4</sub> -FRC8:J4M1-Z	531 120	MSB4- <sup>1</sup> / <sub>4</sub> -FRC6:J2M1-Z
	MSB6	G <sup>1</sup> / <sub>4</sub>	530 275	MSB6- <sup>1</sup> / <sub>4</sub> -FRC8:J4M1-Z	530 271	MSB6- <sup>1</sup> / <sub>4</sub> -FRC6:J2M1-Z
		G <sup>3</sup> / <sub>8</sub>	530 299	MSB6- <sup>3</sup> / <sub>8</sub> -FRC8:J4M1-Z	530 295	MSB6- <sup>3</sup> / <sub>8</sub> -FRC6:J2M1-Z
		G <sup>1</sup> / <sub>2</sub>	530 251	MSB6- <sup>1</sup> / <sub>2</sub> -FRC8:J4M1-Z	530 247	MSB6- <sup>1</sup> / <sub>2</sub> -FRC6:J2M1-Z

Údaje pre objednávku						
rozsah regulácie tlaku 0,5 ... 12 barov, kovová nádobka						
odlučovanie kondenzátu	veľkosť	pripojenie	jemnosť filtra 5 µm		jemnosť filtra 40 µm	
			č. dielu	typ	č. dielu	typ
smer prietoku zľava doprava						
ručné	MSB6	G <sup>1</sup> / <sub>4</sub>	530 258	MSB6- <sup>1</sup> / <sub>4</sub> -FRC11:J9M2	530 276	MSB6- <sup>1</sup> / <sub>4</sub> -FRC9:J11M2
		G <sup>3</sup> / <sub>8</sub>	530 282	MSB6- <sup>3</sup> / <sub>8</sub> -FRC11:J9M2	530 300	MSB6- <sup>3</sup> / <sub>8</sub> -FRC9:J11M2
		G <sup>1</sup> / <sub>2</sub>	530 234	MSB6- <sup>1</sup> / <sub>2</sub> -FRC11:J9M2	530 252	MSB6- <sup>1</sup> / <sub>2</sub> -FRC9:J11M2
automatické	MSB6	G <sup>1</sup> / <sub>4</sub>	530 260	MSB6- <sup>1</sup> / <sub>4</sub> -FRC12:J10M2	530 256	MSB6- <sup>1</sup> / <sub>4</sub> -FRC10:J12M2
		G <sup>3</sup> / <sub>8</sub>	530 284	MSB6- <sup>3</sup> / <sub>8</sub> -FRC12:J10M2	530 280	MSB6- <sup>3</sup> / <sub>8</sub> -FRC10:J12M2
		G <sup>1</sup> / <sub>2</sub>	530 236	MSB6- <sup>1</sup> / <sub>2</sub> -FRC12:J10M2	530 232	MSB6- <sup>1</sup> / <sub>2</sub> -FRC10:J12M2
smer prietoku sprava dol'ava						
ručné	MSB6	G <sup>1</sup> / <sub>4</sub>	530 259	MSB6- <sup>1</sup> / <sub>4</sub> -FRC11:J9M2-Z	530 277	MSB6- <sup>1</sup> / <sub>4</sub> -FRC9:J11M2-Z
		G <sup>3</sup> / <sub>8</sub>	530 283	MSB6- <sup>3</sup> / <sub>8</sub> -FRC11:J9M2-Z	530 301	MSB6- <sup>3</sup> / <sub>8</sub> -FRC9:J11M2-Z
		G <sup>1</sup> / <sub>2</sub>	530 235	MSB6- <sup>1</sup> / <sub>2</sub> -FRC11:J9M2-Z	530 253	MSB6- <sup>1</sup> / <sub>2</sub> -FRC9:J11M2-Z
automatické	MSB6	G <sup>1</sup> / <sub>4</sub>	530 261	MSB6- <sup>1</sup> / <sub>4</sub> -FRC12:J10M2-Z	530 257	MSB6- <sup>1</sup> / <sub>4</sub> -FRC10:J12M2-Z
		G <sup>3</sup> / <sub>8</sub>	530 285	MSB6- <sup>3</sup> / <sub>8</sub> -FRC12:J10M2-Z	530 281	MSB6- <sup>3</sup> / <sub>8</sub> -FRC10:J12M2-Z
		G <sup>1</sup> / <sub>2</sub>	530 237	MSB6- <sup>1</sup> / <sub>2</sub> -FRC12:J10M2-Z	530 233	MSB6- <sup>1</sup> / <sub>2</sub> -FRC10:J12M2-Z

Úprava stlačeného vzduchu, rad MS4/MS6  
jednotky na úpravu stlačeného vzduchu

2.11





## Zariadenia na úpravu stlačeného vzduchu, rad MS

príslušenstvo

FESTO

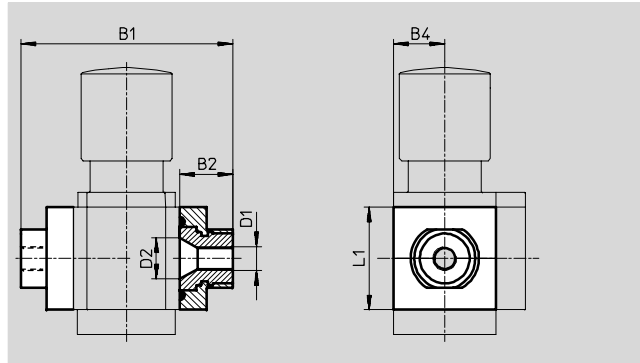
### Prípojovacia doska MS4/6-AG...

(objednávacie kód: AG...)

- adaptér pre prívod stlačeného vzduchu
- MS6-AGE pre realizáciu závitového pripojenia G $\frac{3}{4}$

materiál:

hliník



Rozmery a údaje pre objednávku									
veľkosť	B1	B2	B4	D1	D2	L1	hmotnosť [g]	č. dielu	typ
MS4	83,5	21,5	21	G $\frac{1}{8}$	16,8	42	128	526 068	MS4-AGA
				G $\frac{1}{4}$				526 069	MS4-AGB
				G $\frac{3}{8}$				526 070	MS4-AGC
MS6	115	26,5	31	G $\frac{1}{4}$	24	62	300	526 080	MS6-AGB
				G $\frac{3}{8}$				526 081	MS6-AGC
				G $\frac{1}{2}$				526 082	MS6-AGD
				G $\frac{3}{4}$				526 083	MS6-AGE

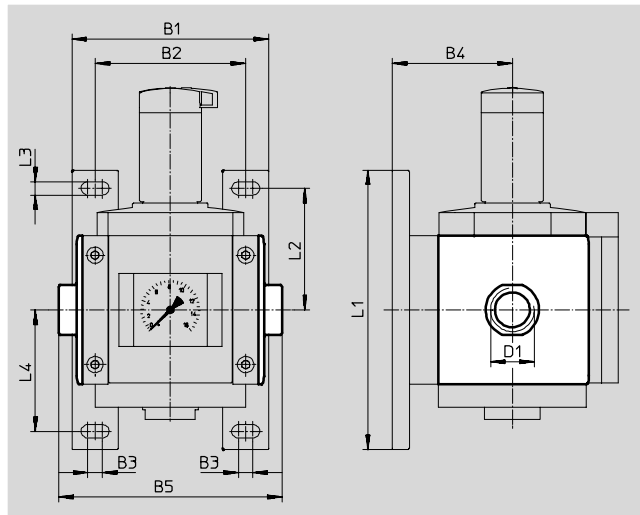
### Prípojovacia doska MS12-AG...

(objednávacie kód: AG...)

- adaptér pre prívod stlačeného vzduchu

materiál:

hliníkový tlakový odliatok bez obsahu medi a PTFE



Rozmery a údaje pre objednávku													
veľkosť	B1	B2	B3	B4	B5	D1	L1	L2	L3	L4	hmotnosť [g]	č. dielu	typ
MS12	162	124	12	99	184	G1	230	100	11	100	1 300	537 135	MS12-AGF
					184	G $\frac{1}{4}$						537 136	MS12-AGG
					184	G $\frac{1}{2}$						537 137	MS12-AGH
					196	G2						537 138	MS12-AGI

## Zariadenia na úpravu stlačeného vzduchu, rad MS

príslušenstvo

FESTO

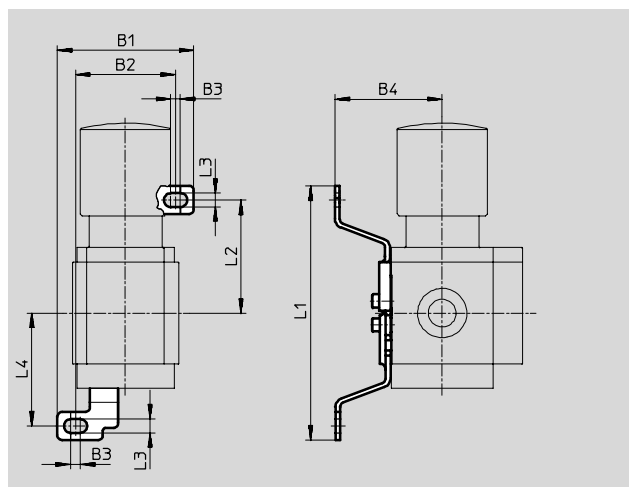
### Upevňovací uholník MS4/6-WB

(objednávací kód: WB)

■ pre montáž na stenu

materiál:

ocel'



Rozmery a údaje pre objednávku											
veľkosť	B1	B2	B3	B4	L1	L2	L3	L4	hmotnosť [g]	č. dielu	typ
MS4	56,2	41,2	4	44,2	104,6	46,6	5,6	46,5	46	532 185	MS4-WB
MS6	79,4	61,9	4,5	55	157,6	71	6,6	71	121	532 196	MS6-WB

### Upevňovací uholník MS4-WBM

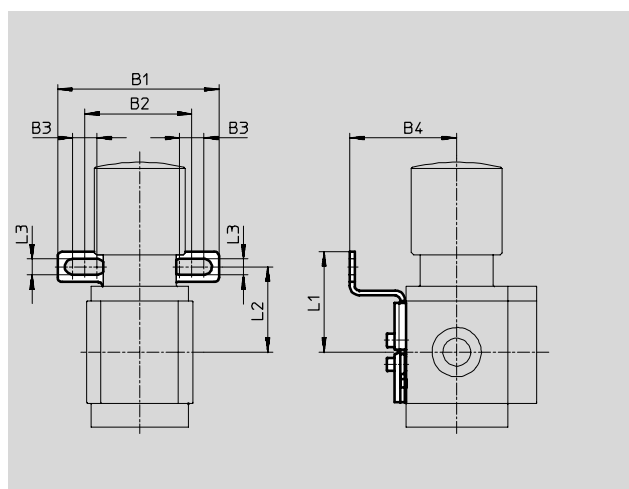
(objednávací kód: WBM)

■ pre montáž na stenu

■ vhodný aj pre usporiadanie dier u zariadení na úpravu stlačeného vzduchu konštrukčnej rady M

materiál:

ocel'



Rozmery a údaje pre objednávku											
veľkosť	B1	B2	B3	B4	L1	L2	L3	hmotnosť [g]	č. dielu	typ	
MS4	66,5	44	10	44	41,3	35	6,5	48	526 062	MS4-WBM	

## Zariadenia na úpravu stlačeného vzduchu, rad MS

príslušenstvo

FESTO

### Upevňovací uholník MS4/6-WR

(objednávacie kód: WR)

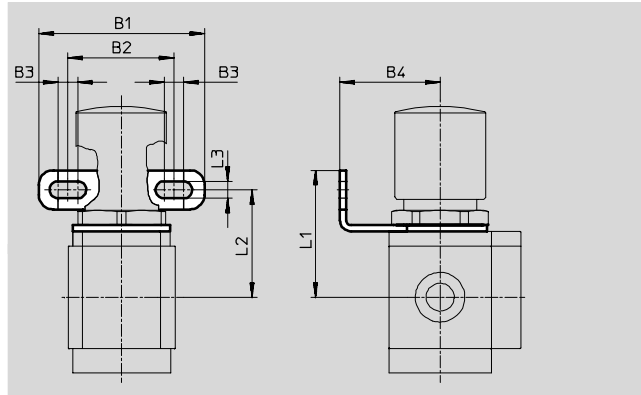
- pre montáž na stenu
- pre regulačný ventil s filtrom a pre tlakový regulačný ventil

materiál:

ocel'

-  upozornenie

Šesťhrannú maticu pre upevnenie tohto uholníka si objednajzte zvlášť.



#### Rozmery a údaje pre objednávku

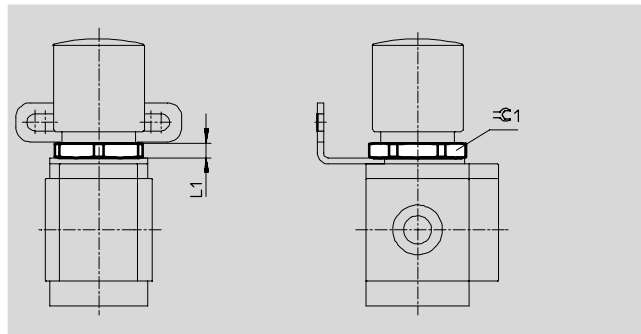
veľkosť	B1	B2	B3	B4	L1	L2	L3	hmotnosť [g]	č. dielu	typ
MS4	68	44	8	41	52	44	7	49	526 064	MS4-WR
MS6	70	42	8,2	40	67	57	7,1	90	526 075	MS6-WR

### Šesťhranná matica MS4/6-WRS

- pre montáž do predného panelu
- pre upevnenie upevňovacieho uholníka MS...-WR

materiál:

hliník



#### Rozmery a údaje pre objednávku

veľkosť	L1	≈ C1	hmotnosť [g]	č. dielu	typ
MS4	6	36	6,9	532 187	MS4-WRS
MS6	7	55	20,9	532 188	MS6-WRS

## Zariadenia na úpravu stlačeného vzduchu, rad MS

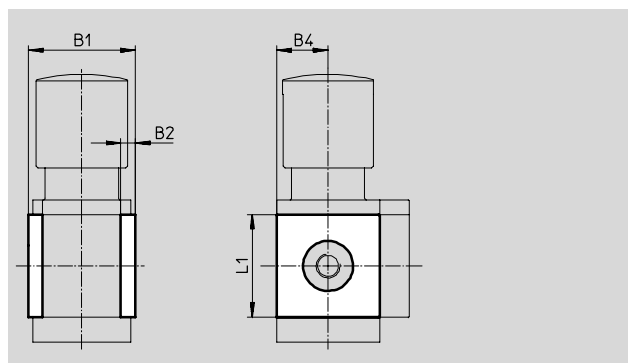
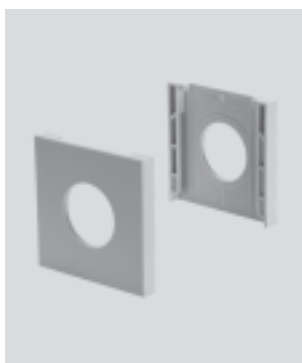
FESTO

príslušenstvo

### Uzatvárací kryt MS4/6-END

- pre zakrytie strán telesa, používa sa pre prvý a posledný modul, keď nie sú použité žiadne pripojovacie dosky

materiál:  
polyamid, spevnený



Rozmery a údaje pre objednávku						
veľkosť	B1	B2	B4	L1	č. dielu	typ
MS4	43,6	6	21	42	538 779	MS4-END
MS6	67	8	31	62	538 780	MS6-END

### Modulová spojka MS...-MV

- pre pripojenie modulu

materiál:  
MS4/6: ušľachtilá oceľ/polyacetál

MS12: hliníkový tlakový odliatok,  
bez obsahu medi a PTFE



MS4/6



MS12

Údaje pre objednávku			
veľkosť	hmotnosť [g]	č. dielu	typ
MS4	36	532 798	MS4-MV
MS6	54	532 799	MS6-MV
MS12	500	537 134	MS12-MV

# Zariadenia na úpravu stlačeného vzduchu, rad MS

príslušenstvo



## Upevňovací uholník MS4/6-WP...

montážne vzdialenosti pre upevnenie kombinácií zariadení na úpravu stlačeného vzduchu

1 zariadenie

MS4-...: 40 mm

MS6-...: 62 mm

2 zariadenia

MS4-...: 80 mm

MS6-...: 124 mm s WP, WPB

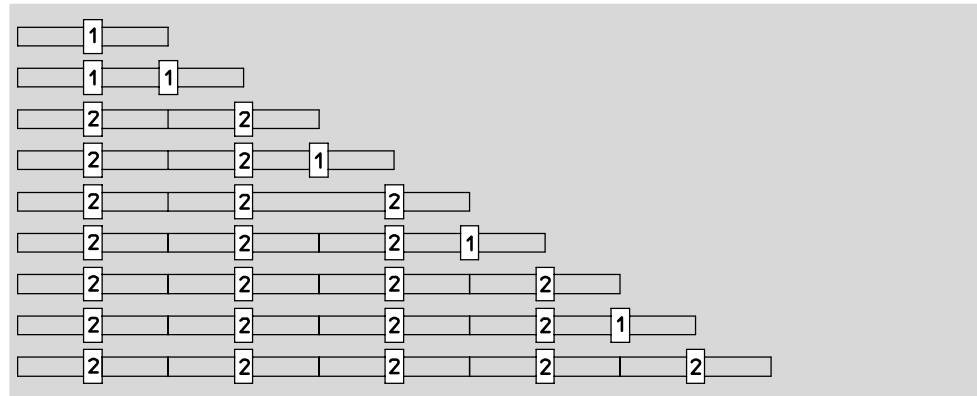
138 mm s WPM-2D

1 upevňovací uholník WP, WPB alebo WPM-D

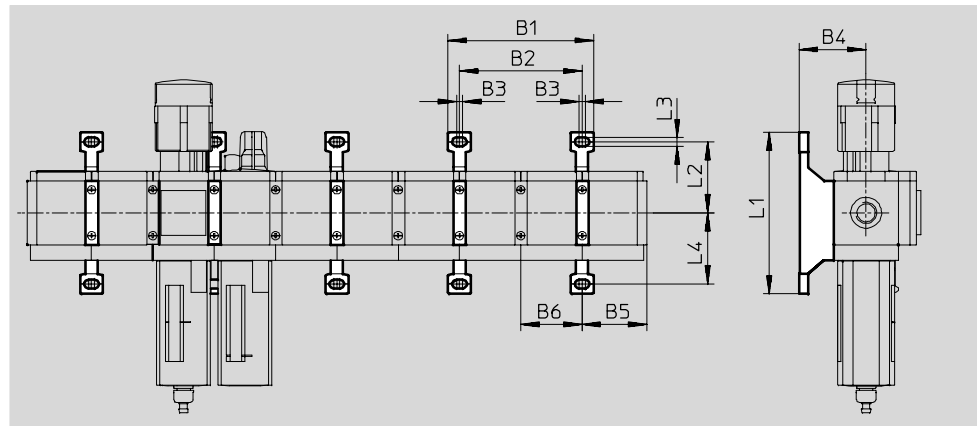
2 upevňovací uholník WP, WPB alebo WPM-2D

počet zariadení

1 2 3 4 5 6 7 8 9 10



## montážne rozmery



typ	B1	B2	B3	B4	B5	B6	L1	L2	L3	L4
<b>MS4-WP</b>	95,2	80	4	44	41,9	40	106	46,5	5,6	46,7
<b>MS4-WPB</b>				66						40
<b>MS4-WPM-...D</b>				44						92,8
<b>MS6-WP</b>	141	124	4,5	54	64,5	62	158	71	6,6	71
<b>MS6-WPB</b>				90,5						41,3
<b>MS6-WPM-...D</b>				54						98,6

## Zariadenia na úpravu stlačeného vzduchu, rad MS

príslušenstvo

FESTO

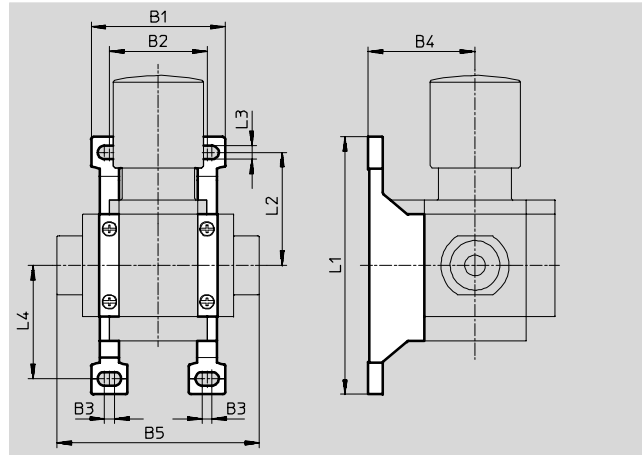
### Upevňovací uholník MS4/6-WP

(objednávací kód: WP)

- pre spojenie modulov pre montáž na stenu
- v kombinácii s pripojovacou doskou slúži pre montáž samostatného zariadenia na stenu
- pre tlakový regulačný ventil LRB s uhlovým výstupným blokom B... vzadu

materiál:

hliníkový tlakový odliatok



Rozmery a údaje pre objednávku												
veľkosť	B1	B2	B3	B4	B5	L1	L2	L3	L4	hmotnosť [g]	č. dielu	typ
MS4	55,2	40,2	4	44	83,4	106	46,5	5,6	46,7	39	532 184	MS4-WP
MS6	79	62	4,5	54	115	158	71	6,6	71	76	532 195	MS6-WP

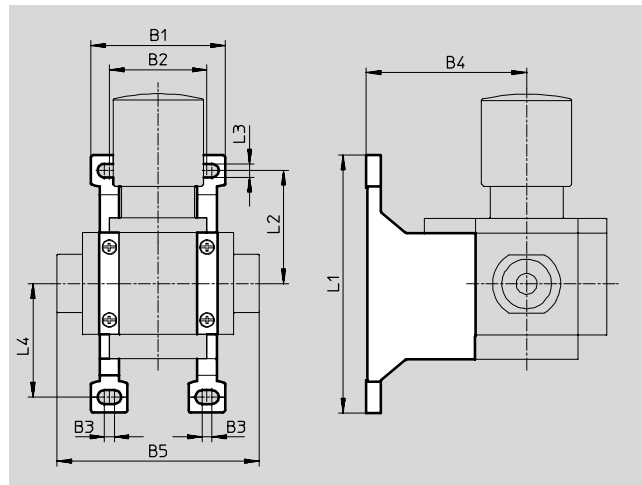
### Upevňovací uholník MS4/6-WPB

(objednávací kód: WPB)

- pre spojenie modulov pre montáž na stenu
- v kombinácii s pripojovacou doskou slúži pre montáž samostatného zariadenia na stenu
- s veľkou vzdialenosťou od steny pre tlakový regulačný ventil LRB

materiál:

hliníkový tlakový odliatok



Rozmery a údaje pre objednávku												
veľkosť	B1	B2	B3	B4	B5	L1	L2	L3	L4	hmotnosť [g]	č. dielu	typ
MS4	55,2	40,2	4	66	83,4	106	46,5	5,6	46,7	55	526 063	MS4-WPB
MS6	79	62	4,5	90,5	115	158	71	6,6	71	115	526 074	MS6-WPB

## Zariadenia na úpravu stlačeného vzduchu, rad MS

príslušenstvo

FESTO

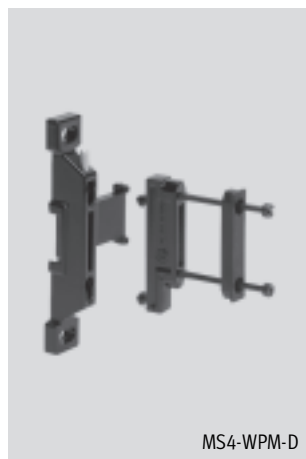
### Upevňovací uholník MS4/6-WPM

(Objednávací kód: WPM)

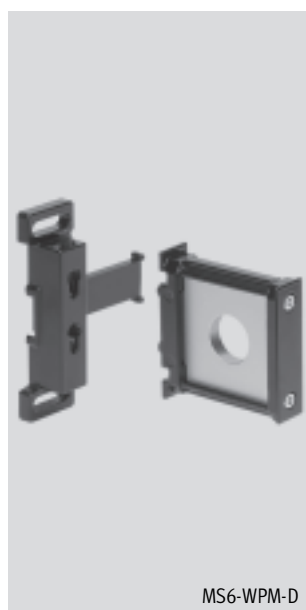
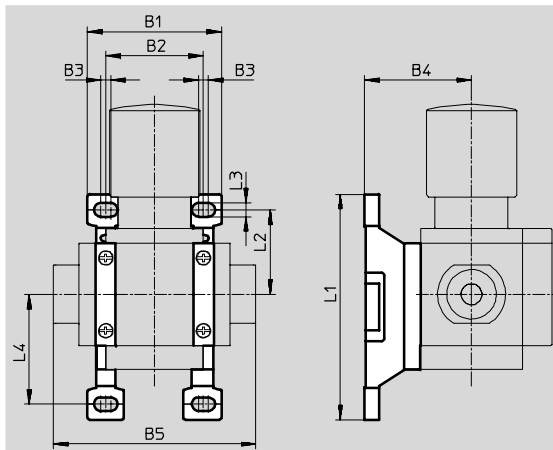
- pre spojenie modulov pre montáž na stenu
- v kombinácii s pripojovacou doskou slúži pre montáž samostatného zariadenia na stenu
- rýchle zavesenie zvesenie
- pre montáž modulov s regulačnou hlavícou dolu
- vhodný aj pre usporiadanie dier u zariadení na úpravu stlačeného vzduchu konštrukčného radu M

Dištančný diel D prípadne 2D, obsiahnutý v dodávke, zaručí dodržanie montážnej vzdialenosti

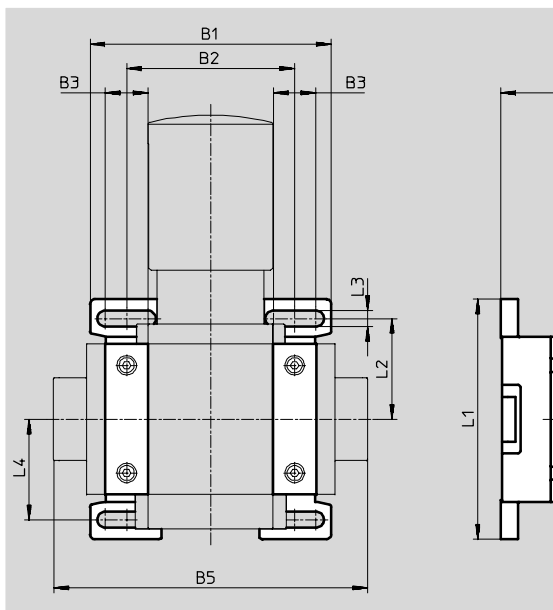
materiál:  
hliníkový tlakový odliatok



MS4-WPM-D



MS6-WPM-D



Rozmery a údaje pre objednávku													
veľkosť	B1	B2	B3	B4	B5	L1	L2	L3	L4	montážna vzdialenosť	hmotnosť [g]	č. dielu	typ
MS4	55,2	40	4	44	83,4	92,8	34,8	5,6	40	40	45	526 060	MS4-WPM-D
	95,2	80			123,4					80	55	526 061	MS4-WPM-2D
MS6	99	69	17,5	54	129	98,6	41,3	6,6	41,3	62	144	526 073	MS6-WPM-D
	168	138			198					124	154	532 186	MS6-WPM-2D

## Zariadenia na úpravu stlačeného vzduchu, rad MS

príslušenstvo

FESTO

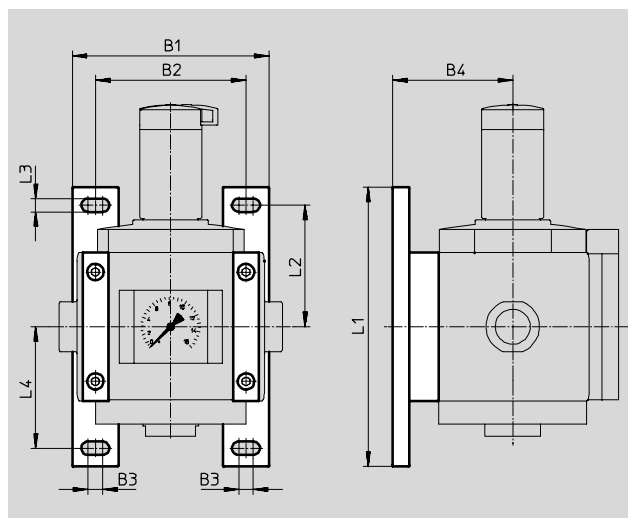
### Upevňovací uholník MS12-WP

(objednávací kód: WP)

- pre spojenie modulov pre montáž na stenu
- v kombinácii s pripojovacou doskou slúži pre montáž samostatného zariadenia na stenu

materiál:

hliníkový tlakový odliatok  
bez obsahu medi a PTFE



#### Rozmery a údaje pre objednávku

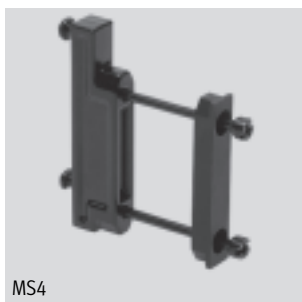
veľkosť	B1	B2	B3	B4	L1	L2	L3	L4	hmotnosť [g]	č. dielu	typ
MS12	162	124	12	99	230	100	11	100	700	537 133	MS12-WP

### Modulová spojka MS4/6-MVM

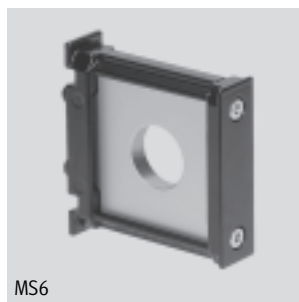
- pre montáž modulov s regulačnou hlavícou dolu
- ako dištančný diel pri výmene zariadení na úpravu stlačeného vzduchu konštrukčného radu M

materiál:

hliníkový tlakový odliatok



MS4



MS6

#### Údaje pre objednávku

veľkosť	č. dielu	typ
MS4	532 800	MS4-MVM
MS6	532 801	MS6-MVM



## Zariadenia na úpravu stlačeného vzduchu, rad MS

príslušenstvo

FESTO

### Manometer MA

d'alšie manometre

→ 3 / 4.0-3



Údaje pre objednávku		technické údaje → 3 / 4.8-4	
pneumatické pripojenie	č. dielu	typ	
R $\frac{1}{8}$	525 726	MA-40-16-R $\frac{1}{8}$ -EN-RG	
R $\frac{1}{4}$	525 729	MA-40-16-R $\frac{1}{4}$ -EN-RG	
G $\frac{1}{4}$	183 901	MA-40-16-G $\frac{1}{4}$ -EN	

### Tlmič hluku U

d'alšie tlmiče hluku

→ 3 / 6.1-2



Údaje pre objednávku		technické údaje → 3 / 6.1-2	
veľkosť	pneumatické pripojenie	č. dielu	typ
MS4	G $\frac{1}{4}$	6 842	U- $\frac{1}{4}$ -B
MS6	G $\frac{1}{2}$	6 844	U- $\frac{1}{2}$ -B
MS12	G1	151 990	U-1-B

### Zásuvka MSSD-EB

pre spínací ventil MS4/6-EE  
a ventil s pomalým nábehom  
tlaku MS4/6-DE

### Zásuvka MSSD-C

pre spínací ventil MS12-EE  
a ventil s pomalým nábehom  
tlaku MS12-DE



Údaje pre objednávku		technické údaje → zväzok 2	
veľkosť	spôsob upevnenia	č. dielu	typ
MS4/6	technika zaskrutkovania	151 687	MSSD-EB
	technika nožných svoriek	192 745	MSSD-EB-S-M14
MS12	technika zaskrutkovania	34 583	MSSD-C
	technika nožných svoriek	192 748	MSSD-C-S-M16

## Zariadenia na úpravu stlačeného vzduchu, rad MS

príslušenstvo

FESTO

### Zásuvka s káblom KMEB a LED diódou

pre spínací ventil MS4/6-EE a ventil s pomalým nábehom tlaku MS4/6-DE



### Zásuvka s káblom KMC a LED diódou

pre spínací ventil MS12-EE a ventil s pomalým nábehom tlaku MS12-DE

Údaje pre objednávku				technické údaje → zväzok 2	
veľkosť	rozsah prevádzkového napätia	indikácia stavu zopnutia	dĺžka kábla [m]	č. dielu	typ
MS4/6	24 V DC	LED dióda	2,5	151 688	KMEB-1-24-2,5-LED
	24 V DC	LED dióda	5	151 689	KMEB-1-24-5-LED
	24 V DC	LED dióda	10	193 457	KMEB-1-24-10-LED
	230 V AC	–	2,5	151 690	KMEB-1-230AC-2,5
	230 V AC	–	5	151 691	KMEB-1-230AC-5
MS12	24 V DC	LED dióda	2,5	30 931	KMC-1-24DC-2,5-LED
	24 V DC	LED dióda	5	30 933	KMC-1-24DC-5-LED
	24 V DC	LED dióda	10	193 459	KMC-1-24-10-LED
	230 V AC	–	2,5	30 932	KMC-1-230AC-2,5
	230 V AC	–	5	30 934	KMC-1-230AC-5

### Svetelné tesnenie MEB-LD

pre zásuvku s káblom KMEB a zásuvku MSSD-EB



### Svetelné tesnenie MC-LD

pre zásuvku s káblom KMC a zásuvku MSSD-C

Údaje pre objednávku		technické údaje → zväzok 2	
veľkosť	rozsah prevádzkového napätia	č. dielu	typ
MS4/6	12 ... 24 V DC	151 717	MEB-LD-12-24DC
	230 V DC/AC ±10%	151 718	MEB-LD-230AC
MS12	12 ... 24 V DC	19 145	MC-LD-12-24DC
	230 V DC/AC ±10%	19 146	MC-LD-230AC

## Zariadenia na úpravu stlačeného vzduchu, rad MS

príslušenstvo

FESTO

### Tlakový spínač PEV

(objednávací kód: X/Y/M12)

d'alšie tlakové spínače

→ zväzok 4



PEV-1/4-SC-OD



PEV-1/4-B-OD



PEV-1/4-B-M12

Údaje pre objednávku				technické údaje → zväzok 4	
pneumatické pripojenie	bod zopnutia tlaku	elektrické pripojenie	objednávací kód	č. dielu	typ
G $\frac{1}{4}$	nastaviteľný pomocou odčítateľnej stupnice	konektor, štvorcová konštrukcia podľa DIN EN 175 301, vyhotovenie A	X	161 760	PEV-1/4-SC-OD
	nastaviteľný		Y	175 250	PEV-1/4-B-OD
	nastaviteľný	konektor M12x1, 4 póly	M12	192 488	PEV-1/4-B-M12

### Zásuvka

pre tlakový spínač PEV-1/4-...-OD



Údaje pre objednávku			technické údaje → zväzok 2	
rozsah prevádzkového napätia			č. dielu	typ
AC	DC			
≤ 250 V	≤ 250 V		171 157	MSSD-C-4P

### Uhlová zásuvka

pre tlakový spínač PEV-1/4-...-OD



Údaje pre objednávku			technické údaje → zväzok 4	
rozsah prevádzkového napätia		indikácia stavu zopnutia	č. dielu	typ
AC	DC			
-	15 ... 30 V	žltá LED dióda	164 274	PEV-1/4-WD-LED-24
≤ 230 V	≤ 180 V	žltá LED dióda	164 275	PEV-1/4-WD-LED-230

## Zariadenia na úpravu stlačeného vzduchu, rad MS

príslušenstvo

FESTO

### Tlakový snímač SDE1-...-H18/W18

(Objednávací kód: AD5/AD6)

s vnútorným závitom

### Tlakový snímač SDE1-...-R14/R18

s vonkajším závitom pre priamu montáž na zariadenie na úpravu stlačeného vzduchu s prípojkou manometra

ďalšie tlakové snímače

→ zväzok 4



SDE1-...-H18/W18



SDE1-...-R14/R18

Údaje pre objednávku					technické údaje → zväzok 4	
elektrický výstup	elektrické pripojenie	indikácia	objednávací kód	č. dielu	typ	
vnútorný závit G1/8, rozsah merania tlaku 0 ... 10 bar, relatívne meranie tlaku						
1 spínaný výstup PNP	M8x1, 3 póly	LCD	AD5	192 030	SDE1-D10-G2-H18-C-P1-M8	
2 spínané výstupy PNP a 4 ... 20 mA analóg	M12x1, 5 pólov	svetelná LCD indikácia	AD6	534 062	SDE1-D10-G2-W18-L-2I-M12	
vonkajší závit R1/8, rozsah merania tlaku 0 ... 10 bar, relatívne meranie tlaku						
1 spínaný výstup PNP	M8x1, 3 póly	LCD	–	192 026	SDE1-D10-G2-R18-C-P1-M8	
	M8x1, 3 póly	svetelná LCD indikácia	–	529 970	SDE1-D10-G2-R18-L-P1-M8	
	M12x1, 3 póly	svetelná LCD indikácia	–	534 064	SDE1-D10-G2-R18-L-P1-M12	
2 spínané výstupy PNP	M8x1, 4 póly	LCD	–	192 027	SDE1-D10-G2-R18-C-P2-M8	
	M8x1, 4 póly	svetelná LCD indikácia	–	529 971	SDE1-D10-G2-R18-L-P2-M8	
1 spínaný výstup PNP a 0 ... 10 V analóg	M8x1, 4 póly	LCD	–	529 958	SDE1-D10-G2-R18-C-PU-M8	
	M8x1, 4 póly	svetelná LCD indikácia	–	529 972	SDE1-D10-G2-R18-L-PU-M8	
vonkajší závit R1/4, rozsah merania tlaku 0 ... 10 bar, relatívne meranie tlaku						
1 spínaný výstup PNP	M8x1, 3 póly	LCD	–	192 028	SDE1-D10-G2-R14-C-P1-M8	
	M8x1, 3 póly	svetelná LCD indikácia	–	529 967	SDE1-D10-G2-R14-L-P1-M8	
	M12x1, 3 póly	svetelná LCD indikácia	–	534 157	SDE1-D10-G2-R14-L-P1-M12	
2 spínané výstupy PNP	M8x1, 4 póly	LCD	–	192 029	SDE1-D10-G2-R14-C-P2-M8	
	M8x1, 4 póly	svetelná LCD indikácia	–	529 968	SDE1-D10-G2-R14-L-P2-M8	
1 spínaný výstup PNP a 0 ... 10 V analóg	M8x1, 4 póly	LCD	–	529 957	SDE1-D10-G2-R14-C-PU-M8	
	M8x1, 4 póly	svetelná LCD indikácia	–	529 969	SDE1-D10-G2-R14-L-PU-M8	

## Zariadenia na úpravu stlačeného vzduchu, rad MS

príslušenstvo

FESTO

Zásuvka s káblom SIM-M8-3...  
pre tlakový snímač SDE1

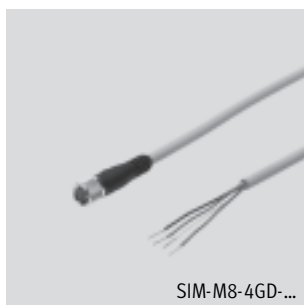
materiál:  
polyuretán



Údaje pre objednávku				technické údaje → zväzok 4	
elektrické pripojenie	dĺžka kábla [m]	smer výstupu pripojenia		č. dielu	typ
		pozdĺžny	priečny		
M8x1, 3 póly	2,5	■	–	159 420	SIM-M8-3GD-2,5-PU
		–	■	159 422	SIM-M8-3WD-2,5-PU
	5	■	–	159 421	SIM-M8-3GD-5-PU
		–	■	159 423	SIM-M8-3WD-5-PU
	10	■	–	192 964	SIM-M8-3GD-10-PU
		–	■	192 965	SIM-M8-3WD-10-PU

Zásuvka s káblom SIM-M8-4...  
pre tlakový snímač SDE1

materiál:  
polyuretán



Údaje pre objednávku				technické údaje → zväzok 4	
elektrické pripojenie	dĺžka kábla [m]	smer výstupu pripojenia		č. dielu	typ
		pozdĺžny	priečny		
M8x1, 4 póly	2,5	■	–	158 960	SIM-M8-4GD-2,5-PU
		–	■	158 962	SIM-M8-4WD-2,5-PU
	5	■	–	158 961	SIM-M8-4GD-5-PU
		–	■	158 963	SIM-M8-4WD-5-PU

## Zariadenia na úpravu stlačeného vzduchu, rad MS

príslušenstvo

FESTO

**Zásuvka s káblom SIM-M12-3...**  
pre tlakový snímač SDE1

materiál:  
polyuretán



Údaje pre objednávku			technické údaje → zväzok 4		
elektrické pripojenie	dĺžka kábla [m]	smer výstupu pripojenia		č. dielu	typ
		pozdĺžny	priečny		
M12x1, 3 póly	2,5	■	–	159 428	SIM-M12-3GD-2,5-PU
		–	■	159 430	SIM-M12-3WD-2,5-PU
	5	■	–	159 429	SIM-M12-3GD-5-PU
		–	■	159 431	SIM-M12-3WD-5-PU

**zásuvka s káblom SIM-M12-4...**  
pre spínací ventil a pre ventil s  
pomalým nábehom tlaku  
MS12-EE/DE...-V24P a  
tlakový spínač PEV-¼-B-M12

materiál:  
polyuretán



Údaje pre objednávku			technické údaje → zväzok 4		
elektrické pripojenie	dĺžka kábla [m]	smer výstupu pripojenia		č. dielu	typ
		pozdĺžny	priečny		
M12x1, 4 póly	5	■	–	164 259	SIM-M12-4GD-5-PU
		–	■	164 258	SIM-M12-4WD-5-PU

**Zásuvka s káblom SIM-M12-5...**  
pre snímač prietoku MS6-SFE  
a tlakový snímač SDE1

materiál:  
polyuretán



Údaje pre objednávku			technické údaje → zväzok 4		
elektrické pripojenie	dĺžka kábla [m]	smer výstupu pripojenia		č. dielu	typ
		pozdĺžny	priečny		
M12x1, 5 pólov	2,5	■	–	175 715	SIM-M12-5GD-2,5-PU
	5	■	–	175 716	SIM-M12-5GD-5-PU

## Zariadenia na úpravu stlačeného vzduchu, rad MS

príslušenstvo

### Dvojitá vsuvka ESK

prestavitel'ná pre vyrovnanie uhlov

- pre dodatočnú montáž tlakového spínača PEV alebo tlakového snímača SDE1 na rozbočovací modul MS-FRM

materiál:

mosadz



Údaje pre objednávku				
pripojenie 1	pripojenie 2	č. dielu	typ	PE*
R $\frac{1}{8}$	R $\frac{1}{4}$	534 151	ESK- $\frac{1}{8}$ - $\frac{1}{4}$	1
R $\frac{1}{4}$	R $\frac{1}{4}$	151 521	ESK- $\frac{1}{4}$ - $\frac{1}{4}$	1
	R $\frac{1}{2}$	534 153	ESK- $\frac{1}{4}$ - $\frac{1}{2}$	1

\* množstvo v obale

### Strmeňový zámok LRV5-D

pre regulačné ventily s filtrom

pripadne tlakové regulačné ventily

materiál:

teleso: mosadz



Údaje pre objednávku		
hmotnosť* [g]	č. dielu	typ
120	193 786	LRV5-D