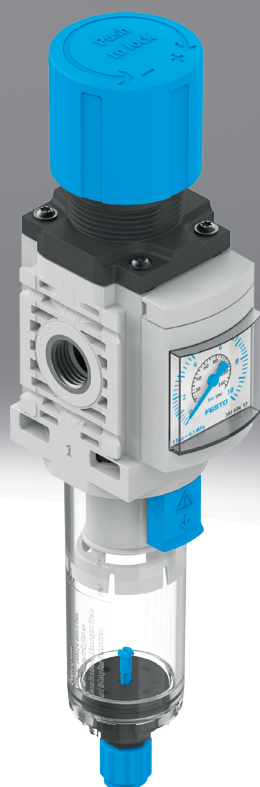


Regulačné ventily s filtrom MS-LFR-B

FESTO



Hlavné údaje

V skratke

Rad veľmi kompaktných a mimoriadne ľahkých výrobkov na použitie priamo v stroji.

- stabilná regulácia
- so sekundárnym odvetrávaním
- integrované sekundárne odvetrávanie a primárne odvetrávanie so spätným prúdením
- otočný ovládač sa aretuje proti neúmyselnému otočeniu

Funkcia

- na plynulé a presné nastavenie požadovaného prevádzkového tlaku
- tlakový regulačný ventil udržiava pracovný tlak konštantný bez ohľadu na výkyvy stlačeného vzduchu v systéme a na jeho spotrebu

Pneumatický prípoj

Jednotlivé veľkosti umožňujú rôzne typy pripojenia:

- samostatné závitové spojky, ktoré je možné upevniť pomocou vnútorného závitu
- zabudované prípoje, ktoré je možné priamo nasadiť na hadicu so stlačeným vzduchom

Regulačný rozsah [bar]

Možnosť nastavenia týchto rozsahov:

- pri MS2-...: 0,5... 7 barov
- pri MS4-... a MS6-...: 0,3... 7 barov

Alternatívy manometra

Tlakový regulačný ventil je možné objednať s manometrom alebo bez neho. Rozhranie je vybavené závitom G1/8.

Zobrazovacia jednotka

Zabudovaný manometer umožňuje zvoliť si stupnicu. Na výber sú jednotky MPa, bar, psi.

Jemnosť filtra [µm]

Možnosť zvoliť si filter s jemnosťou 5 µm alebo 40 µm.

Odlučovanie kondenzátu

Na výber sú tieto funkcie:

- ručne
- plne automatické, v kľúdovej polohe zatvorené

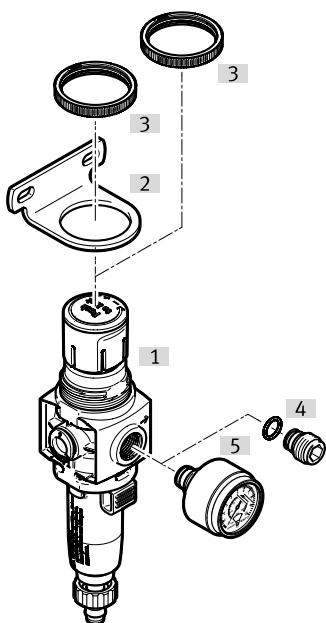
Legenda k typovému označeniu

001	rad	
MS	rad MS	
002	veľkosť	
2	rozmer rastra 25 mm	
4	rozmer rastra 40 mm	
6	rozmer rastra 62 mm	
003	funkcia	
LFR	regulačný ventil s filtrom	
004	pneumatický prípoj	
M5	vnútorný závit M5	
QS6	nástrčný prípoj 6 mm	
1/4	vnútorný závit G1/4	
1/2	vnútorný závit G1/2	
005	regulačný rozsah [bar]	
D6	0,3... 7 barov	
006	jemnosť filtra	
C	5 µm	
E	40 µm	

007	vyhotovenie nádoby	
P	polymér	
008	odlučovanie kondenzátu	
M	ručne	
VC	plne automatické, v kľudovej polohe zatvorené	
009	alternatívy manometra	
AR	s manometrom	
AG	MS manometer	
A8	adaptér pre manometer EN 1/8, bez manometra	
010	alternatívna stupnica manometra	
	žiadna	
BAR	bar	
MPA	MPa	
011	verzia	
B	základná	

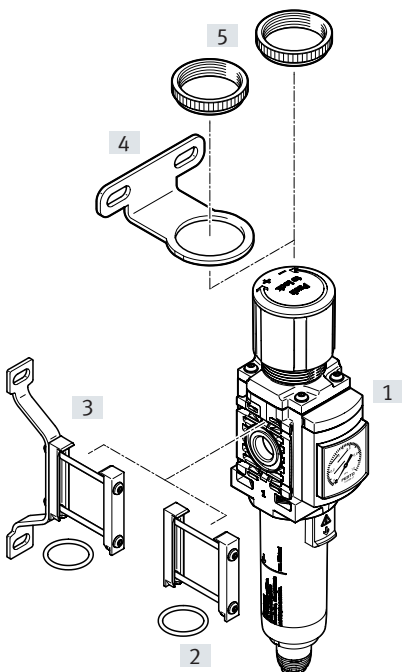
Prehľad pripojiteľných komponentov

Veľkosť 2



Upevňovacie prvky a príslušenstvo		→ strana/internet
[1]	regulačný ventil s filtrom MS2-LFR-...-B	5
[2]	upevňovací uholník MS2-WR-B	na montáž na stenu, ryhovaná matica je súčasťou dodávky
[3]	matica MS2-WRS	na montáž do panela
[4]	uzatváracia skrutka MS2-G18S	12
[5]	manometer PAGN	10
-	filtračná vložka LFP	12

Veľkosť 4 a 6



Upevňovacie prvky a príslušenstvo		→ strana/internet
[1]	regulačný ventil s filtrom MS4/6-LFR-...-B	5
[2]	modulový konektor MS...-MV1	na spojenie modulov
[3]	konštrukčná súprava na montáž na stenu MS...-WPE-B	na spojenie modulov na montáž na stenu
[4]	upevňovací uholník MS...-WR-B	na montáž na stenu, ryhovaná matica je súčasťou dodávky
[5]	matica MS...WRS	na montáž do panela
-	filtračná vložka MS...-LFP	12

Údajový list

Všeobecné technické údaje				
pneumatický prípoj 1	G1/2	G1/4	M5	QS-6
veľkosť	6	4	2	
pneumatický prípoj 2	G1/2	G1/4	M5	QS-6
štandardný menovitý prietok	4750... 5300 l/min	1500... 1700 l/min	140 l/min	310 l/min
regulačný rozsah	0,03... 0,7 MPa		0,05... 0,7 MPa	
	4,35... 101,5 psi		7,25... 101,5 psi	
	0,3... 7 barov		0,5... 7 barov	
max. tlaková hysteréza	0,035 MPa	0,05 MPa	0,025 MPa	
	5,075 psi	7,25 psi	3,63 psi	
	0,35 baru	0,5 baru	0,35 baru	
konštrukcia	regulačný ventil s filtrom s manometrom, regulačný ventil s filtrom bez manometra, priamo ovládaný piestový regulačný ventil		regulačný ventil s filtrom s manometrom, regulačný ventil s filtrom bez manometra	
funkcia regulačného ventilu	konštantný výstupný tlak, so sekundárnym odvetrávaním, so spätným prúdením			
spôsob upevnenia	voliteľne: montáž do panela, zapojenie do vedenia, s príslušenstvom			
montážna poloha	zvislo +/- 5°			
zamknutie ovládania	otočný ovládač s aretáciou			
indikácia tlaku	G1/8 pripravený, s manometrom			
jemnosť filtra	5 µm, 40 µm		5 µm	
trieda čistoty výstupného vzduchu	stlačený vzduch podľa ISO 8573-1:2010 [6:4:4], stlačený vzduch podľa ISO 8573-1:2010 [7:4:4]		stlačený vzduch podľa ISO 8573-1:2010 [6:4:4]	
odlučovanie kondenzátu	plne automatické, manuálne stlačením, manuálne otáčaním		manuálne otáčaním	

Prevádzkové podmienky a podmienky okolia				
pneumatický prípoj 1	G1/2	G1/4	M5	QS-6
veľkosť	6	4	2	
prevádzkový tlak	0,1... 1 MPa		0,1... 0,8 MPa	
	14,5... 145 psi		14,5... 116 psi	
	1... 10 barov		1... 8 barov	
teplota okolia	-5... 50°C			
teplota média	-5... 50°C			
teplota skladovania	-5... 50°C			
trieda odolnosti proti korózii KBK ¹⁾	1 – nízke nároky na odolnosť proti korózii			

1) Trieda odolnosti proti korózii KBK 1 podľa normy Festo FN 940070.

Nízke nároky na odolnosť proti korózii. Aplikácia v suchých interiéroch, ochrana pri transporte a skladovaní. Platí aj pre diely za krytmi, vo vnútorných priestoroch, ktoré nevidieť, alebo pre diely, ktoré sú pri použití zakryté (napr. čap pohonu).

Hmotnosti				
pneumatický prípoj 1	G1/2	G1/4	M5	QS-6
veľkosť	6	4	2	
hmotnosť výrobku	578... 589 g	204... 216 g	42,3... 47,3 g	40... 45 g

Materiály				
pneumatický prípoj 1	G1/2	G1/4	M5	QS-6
veľkosť	6	4	2	
materiál telesa	spevnený PA		PA	
materiál otočného ovládača	POM			
materiál plunžera ventilu	POM		hliníková tvárna zliatina, NBR	
materiál membrány	-		NBR	
materiál pružiny	vysokolegovaná oceľ, pozinkovaná oceľ		vysokolegovaná oceľ	
materiál filtra	PE			
poznámka o materiáli	v zmysle RoHS			

Údajový list

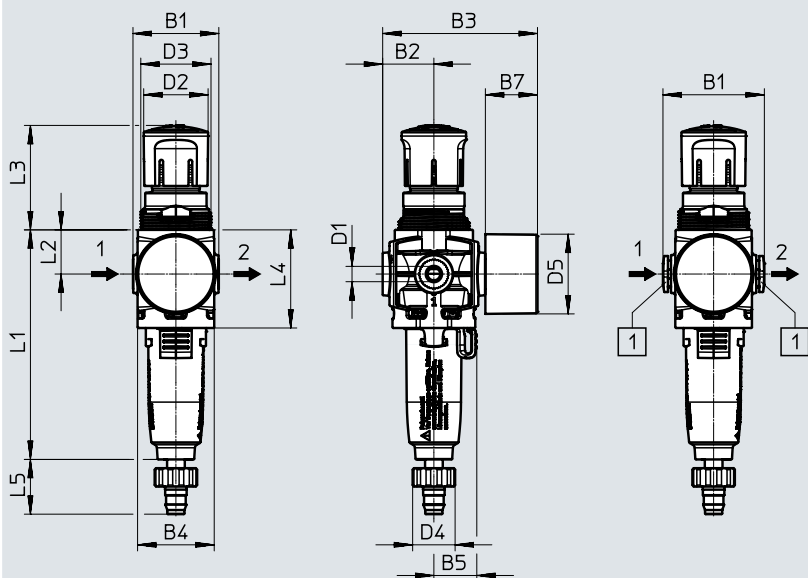
Rozmery

CAD modely na stiahnutie → www.festo.sk

[AR] s manometrom

MS2-LFR-M5-...-AR

MS2-LFR-QS6-...-AR



[1] pneumatický prípoj QS-6
→ smer prietoku

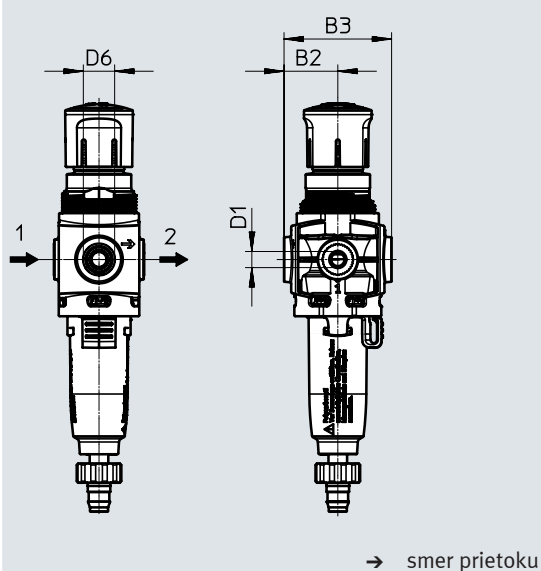
typ	B1	B2	B3	B4	B5	B7	D1	D2 ∅	D3 ∅	D4	D5 ∅	L1	L2	L3	L4	L5
MS2-LFR-M5-...-AR	28	16,7	51	25	14	17	M5	21	M23x1	13,8	26	74,9	14,4	34,1	32	17,9
MS2-LFR-QS6-...-AR	33,1						QS-6									

Rozmery

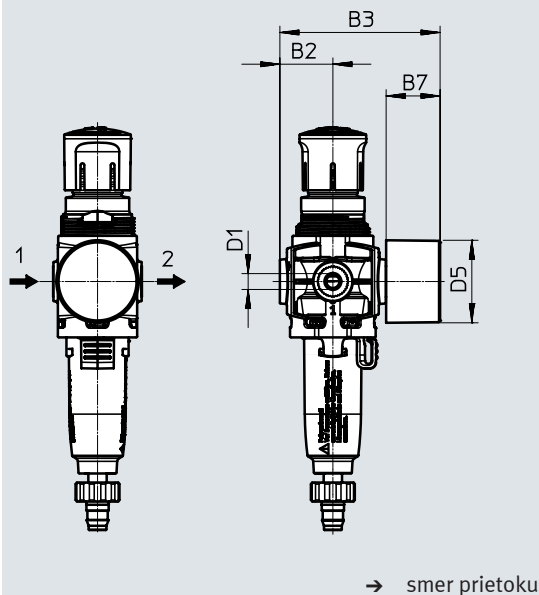
CAD modely na stiahnutie → www.festo.sk

[A8] adaptér pre manometer EN 1/8, bez manometra

[AR] manometer



→ smer prietoku



→ smer prietoku

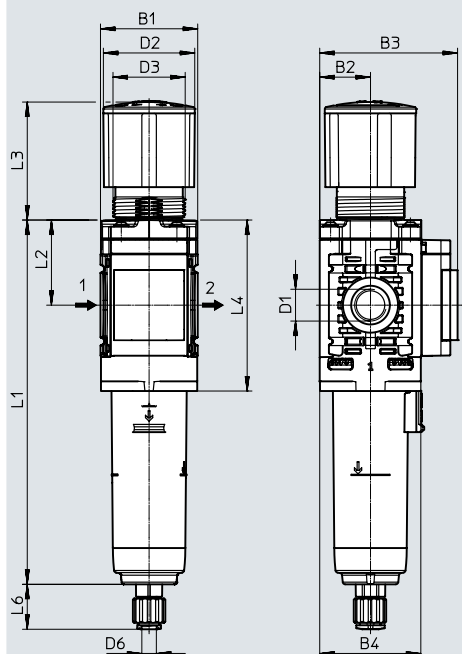
typ	B2	B3	B7	D1	D5 ∅	D6
MS2-LFR-M5-...-A8	16,7	33,4	-	M5	-	G1/8
MS2-LFR-QS6-...-A8				QS-6		
MS2-LFR-M5-...-AR	16,7	51	17	M5	26	-
MS2-LFR-QS6-...-AR				QS-6		

Údajový list

Rozmery

CAD modely na stiahnutie → www.festo.sk

[AG] s manometrom



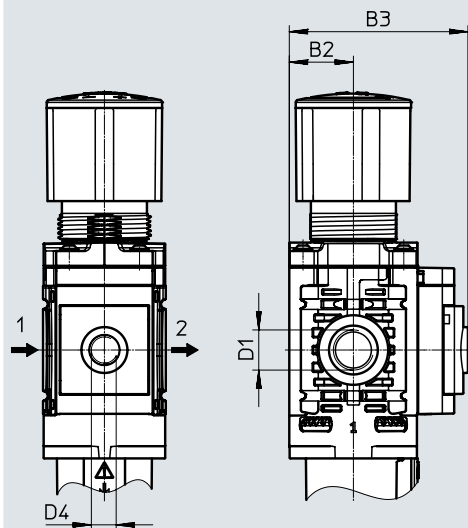
→ smer prietoku

	B1	B2	B3	B4	D1	D2 ∅	D3	D6	L1	L2	L3	L4	L6
MS4-LFR-1/4-...-AG	40,2	21	57	41,8	G1/4	37,8	M30x1,5	QS6	150,6	34,9	49,4	70,7	18,6

Rozmery

CAD modely na stiahnutie → www.festo.sk

[A8] bez manometra, adaptér pre EN manometer 1/8



→ smer prietoku

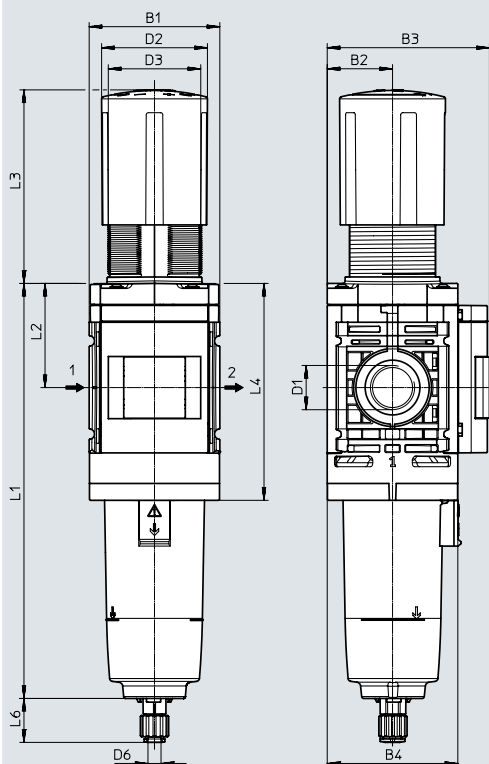
	B2	B3	D1	D4
MS4-LFR-1/4-...-A8	21	59,6	G1/4	G1/8

Údajový list

Rozmery

CAD modely na stiahnutie → www.festo.sk

[AG] s manometrom



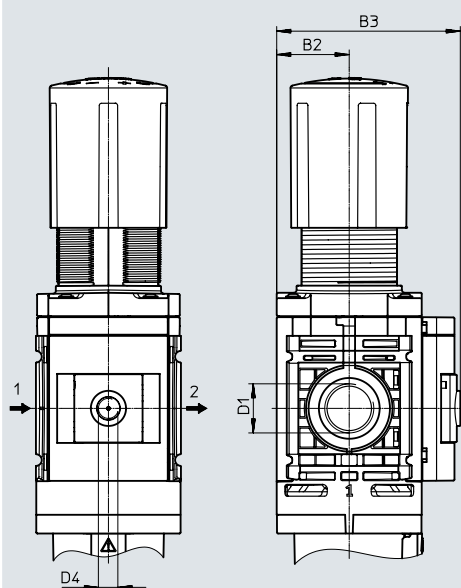
→ smer prietoku

	B1	B2	B3	B4	D1	D2 ∅	D3 ∅	D6	L1	L2	L3	L4	L6
MS6-LFR-1/2-...-AG-...-M	62	31	77	62	G1/2	50,2	43,9	QS6	197	49,4	91,8	102,9	20,9
MS6-LFR-1/2-...-AG-...-VC													22,3

Rozmery

CAD modely na stiahnutie → www.festo.sk

[A8] bez manometra, adaptér pre EN manometer 1/8



→ smer prietoku

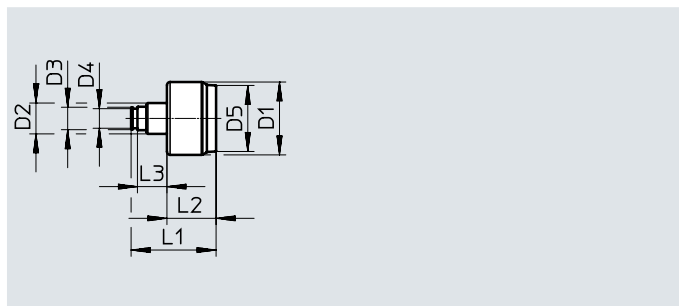
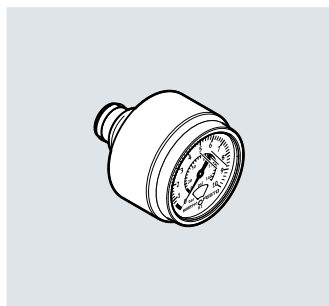
	B2	B3	D1	D4
MS6-LFR-1/2-...-A8	31	78,5	G1/2	G1/8

Údajový list

Typové označenie		manometer	stupnica manometra	jemnosť filtra [µm]	odlučovanie kondenzátu	č. dielu	typ		
veľkosť	pneumatický prípoj								
2	M5	je	MPa	5	ručne	8086642	MS2-LFR-M5-D6-AR-MPA-C-M-B		
			bar	5	ručne	8086641	MS2-LFR-M5-D6-AR-BAR-C-M-B		
		nie je	–	5	ručne	8086643	MS2-LFR-M5-D6-A8-C-M-B		
	QS-6	je	MPa	5	ručne	8086645	MS2-LFR-QS6-D6-AR-MPA-C-M-B		
			bar	5	ručne	8086644	MS2-LFR-QS6-D6-AR-BAR-C-M-B		
		nie je	–	5	ručne	8086646	MS2-LFR-QS6-D6-A8-C-M-B		
4	G1/4	je	MPa	5	ručne	8098265	MS4-LFR-1/4-D6-C-P-M-AG-MPA-B		
			bar	5	ručne	8098257	MS4-LFR-1/4-D6-C-P-M-AG-BAR-B		
		nie je	–	5	ručne	8098260	MS4-LFR-1/4-D6-C-P-M-A8-B		
			je	MPa	5	plne automaticky	8098266	MS4-LFR-1/4-D6-C-P-VC-AG-MPA-B	
		bar		5	plne automaticky	8098259	MS4-LFR-1/4-D6-C-P-VC-AG-BAR-B		
		nie je	–	5	plne automaticky	8098263	MS4-LFR-1/4-D6-C-P-VC-A8-B		
			je	MPa	40	ručne	8098254	MS4-LFR-1/4-D6-E-P-M-AG-MPA-B	
		bar		40	ručne	8098258	MS4-LFR-1/4-D6-E-P-M-AG-BAR-B		
		nie je	–	40	ručne	8098255	MS4-LFR-1/4-D6-E-P-M-A8-B		
			je	MPa	40	plne automaticky	8098256	MS4-LFR-1/4-D6-E-P-VC-AG-MPA-B	
		bar		40	plne automaticky	8098264	MS4-LFR-1/4-D6-E-P-VC-AG-BAR-B		
		nie je	–	40	plne automaticky	8098262	MS4-LFR-1/4-D6-E-P-VC-A8-B		
			6	G1/2	je	MPa	5	ručne	8098310
		bar				5	ručne	8098300	MS6-LFR-1/2-D6-C-P-M-AG-BAR-B
nie je	–	5			ručne	8098301	MS6-LFR-1/2-D6-C-P-M-A8-B		
	je	MPa			5	plne automaticky	8098302	MS6-LFR-1/2-D6-C-P-VC-AG-MPA-B	
bar		5			plne automaticky	8098309	MS6-LFR-1/2-D6-C-P-VC-AG-BAR-B		
nie je	–	5			plne automaticky	8098303	MS6-LFR-1/2-D6-C-P-VC-A8-B		
	je	MPa			40	ručne	8098307	MS6-LFR-1/2-D6-E-P-M-AG-MPA-B	
bar		40			ručne	8098304	MS6-LFR-1/2-D6-E-P-M-AG-BAR-B		
nie je	–	40			ručne	8098311	MS6-LFR-1/2-D6-E-P-M-A8-B		
	je	MPa			40	plne automaticky	8098305	MS6-LFR-1/2-D6-E-P-VC-AG-MPA-B	
bar		40			plne automaticky	8098312	MS6-LFR-1/2-D6-E-P-VC-AG-BAR-B		
nie je	–	40			plne automaticky	8098306	MS6-LFR-1/2-D6-E-P-VC-A8-B		

Príslušenstvo

Manometer PAGN



Rozmery							
D1 ø	D2	D3 ø	D4 ø ±0,05	D5 ø	L1	L2	L3
23	G1/8	7,1	6,2	20,8	26,8	15,5	9,3

Všeobecné technické údaje	
menovitá veľkosť	23
pneumatický prípoj	G1/8 s tesniacim krúžkom
prevádzkové médium	inertné plyny neutrálne tekutiny
poznámka o prevádzkovom/ riadiacom médiu	bez kyslíka bez acetylénu
konštrukcia	manometer s trubičkovou pružinou
spôsob upevnenia	montáž do vedenia
poloha prípojov	zozadu uprostred
teplota okolia [°C]	-5... +50
teplota média [°C]	-5... +50 ¹⁾
teplota skladovania [°C]	-5... +50
trieda presnosti merania	5
činiteľ trvalého zaťaženia	0,75
činiteľ striedavého zaťaženia	0,66
krytie	IP44
hmotnosť [g]	6

1) Pri použití teploty média pod 0 °C treba dbať na to, aby bolo prevádzkové médium suché.

Materiály	
teleso	ABS (farba: čierna)
príezor	PS
závitová časť	spevnený ABS
materiály v kontakte s médium	spevnený ABS, mosadz
poznámka o materiáli	v zmysle RoHS

Typové označenie						
menovitá veľkosť	pneumatický prípoj	prevádzkový tlak	rozsah zobrazenia		č. dielu	typ
			vonkajšia stupnica	vnútorná stupnica		
23	G1/8 s tesniacim krúžkom	0... 1 MPa	0... 1 MPa	–	8088992	PAGN-23-1M-G18S
		0... 10 barov	0... 10 barov	0... 145 psi	8088991	PAGN-23-10-G18S

Príslušenstvo

Upevňovací uholník MS...-WR-B

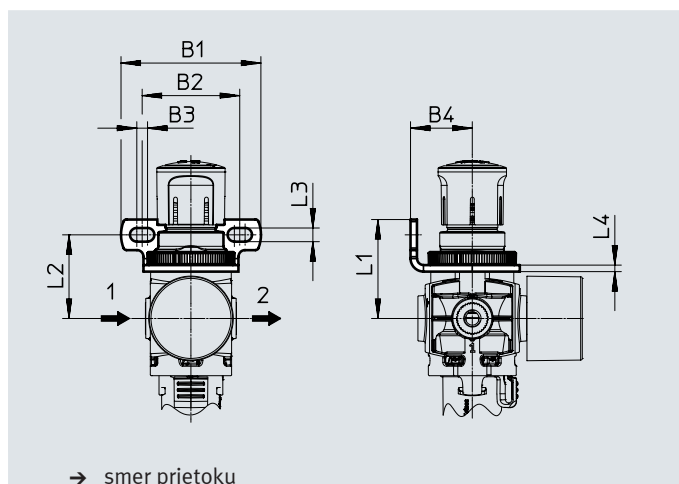
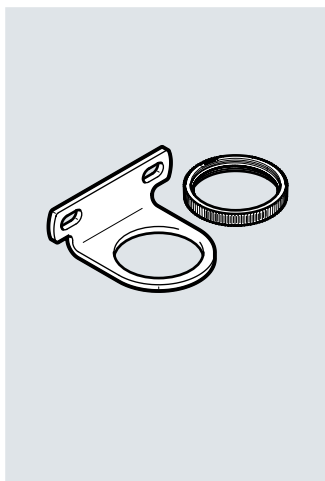
pre veľkosť 2, 4 a 6

- na montáž na stenu
- ryhovaná matica je súčasťou dodávky

materiály:

oceľ

v zmysle RoHS



Rozmery a typové označenie

veľkosť	B1 ±0,2	B2	B3	B4	L1	L2	L3 ±0,1	L4	hmotnosť [g]	č. dielu	typ
2	43	30	3,3	19	30,4	25,7	4,2	2	13,8	8087978	MS2-WR-B
4	68	44	8	41	52	44	7	2,5	49	8149680	MS4-WR-B
6	70	42	8,2	40	67	57	7,1	3	90	8149681	MS6-WR-B

Konstrukčná súprava na montáž na stenu MS...-WPE-B

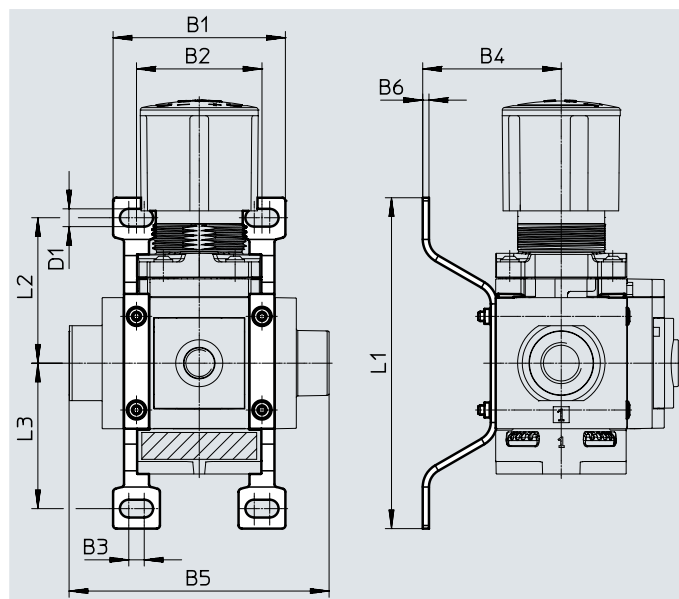
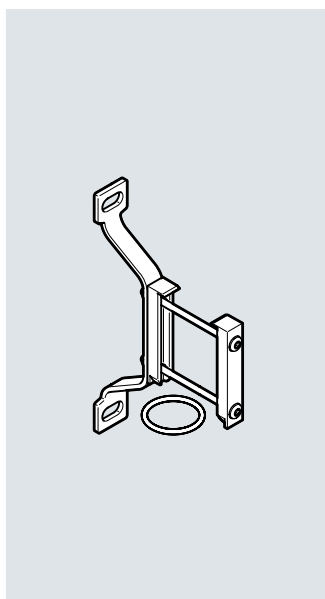
pre veľkosť 4 a 6

- na montáž na stenu

materiály:

oceľ

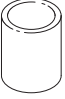
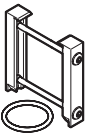



v zmysle RoHS



Rozmery a typové označenie

veľkosť	B1	B2	B3	B4	B5	B6	D1 ∅	L1	L2	L3	hmotnosť [g]	č. dielu	typ
4	55,2	40,2	5	44,4	83,3	2	5,7	106	46,6	46,6	30	8118600	MS4-WPE-B
6	79	62	4,3	53,9	114,9	2	6,5	158	71	71	58	8118599	MS6-WPE-B

Príslušenstvo

Upevnenie valcov		veľkosť	opis	č. dielu	typ
filtračná vložka					
	2		jemnosť filtra 5 µm	526818	MS2/LFP-D-MICRO-5M
	4		jemnosť filtra 5 µm	8129064	MS4-LFP1-C
			jemnosť filtra 40 µm	8129062	MS4-LFP1-E
	6		jemnosť filtra 5 µm	8129063	MS6-LFP1-C
		jemnosť filtra 40 µm	8129061	MS6-LFP1-E	
modulový konektor					
	4		na spojenie modulov na montáž na stenu	8119201	MS4-MV1
	6			8119204	MS6-MV1
matica					
	2		na montáž do panela	8098037	MS2-WRS
	4			532187	MS4-WRS
	6			532188	MS6-WRS
uzatváracia skrutka					
	2		na utesnenie prípoja manometra	8132087	MS2-G18S