

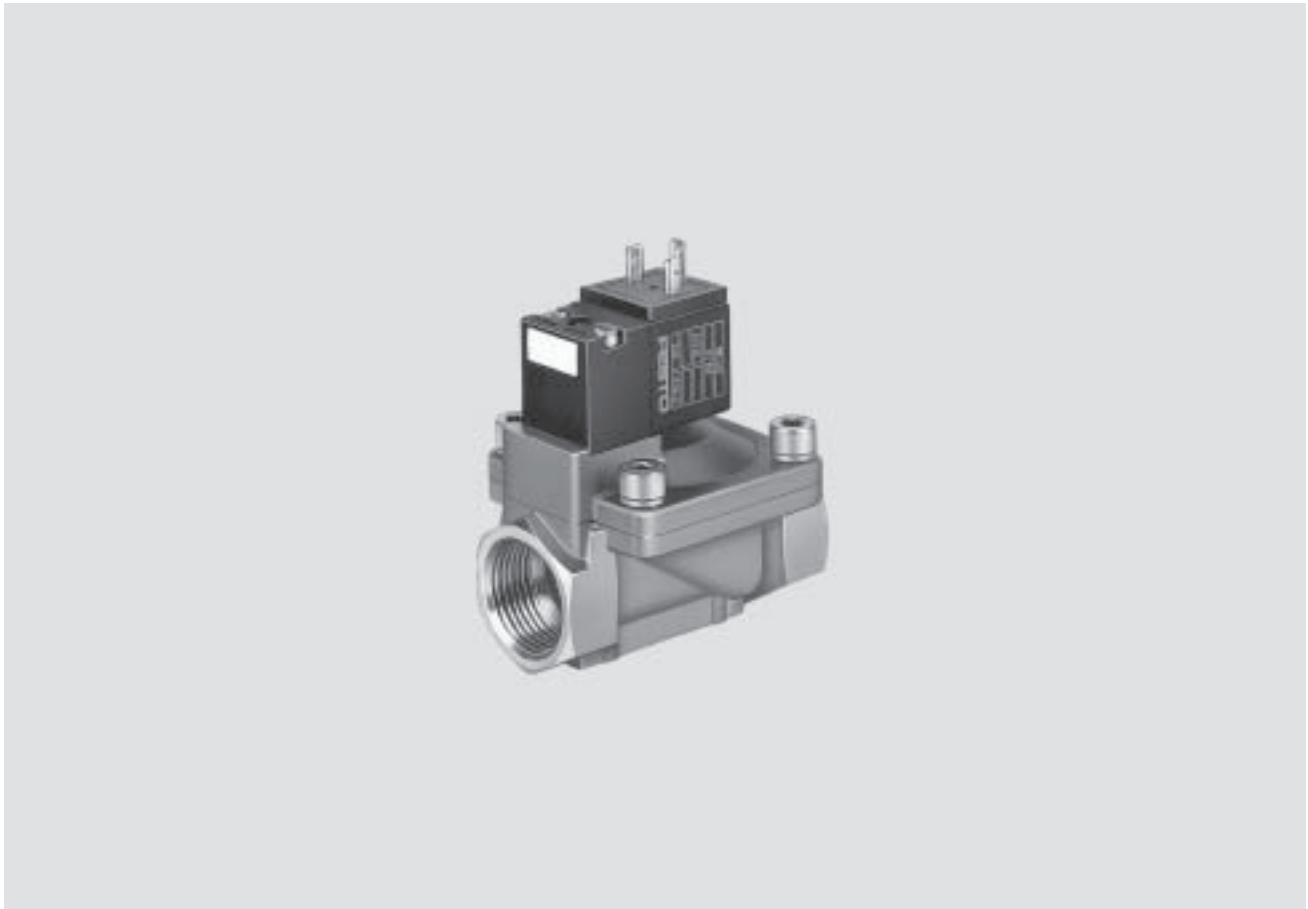


- pneumatický prípoj  
G $\frac{1}{4}$  ... G $1\frac{1}{2}$
- prietok 2 000 ... 30 500 l/min
- vyhotovenia s nastaviteľným  
tlmením pri uzatváraní

# Elektromagnetické ventily MN1H-MS, mosadzné vyhotovenie

hlavné údaje

FESTO



Ventily optimalizované pre aplikácie  
ventily pre procesnú techniku

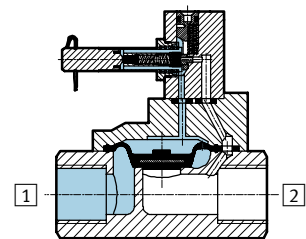
3.6


## Funkcia

Po pripojení napätia je magnet vybudený a ventil sa prepne.

Ventil MN1H-2-1½-MS má nastaviteľné tlmenie pri uzatváraní.

- 1 prípoj stlačeného vzduchu
- 2 pracovné resp. výstupné vedenie

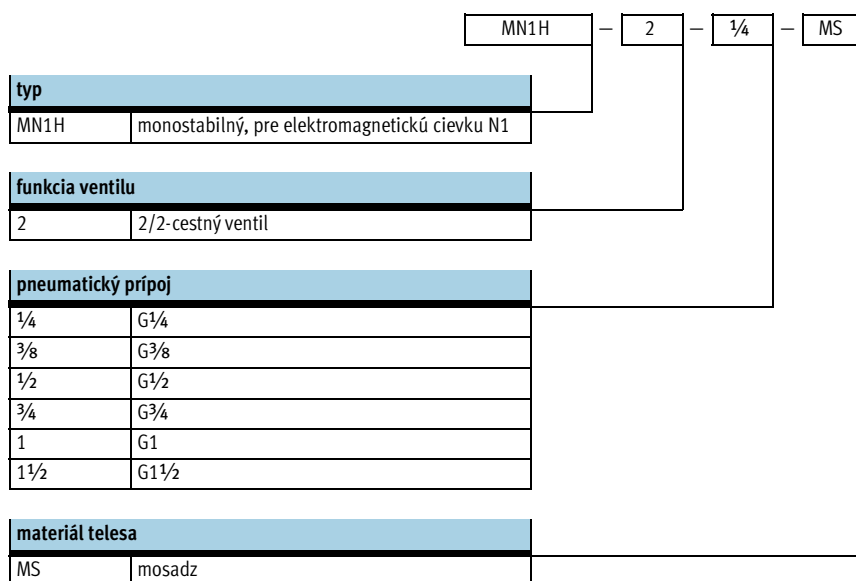


-  - upozornenie

Pri natlakovaní sa membrána nakrátko otvorí.

# Elektromagnetické ventily MN1H-MS, mosadzné vyhotovenie

legenda k typovému značeniu

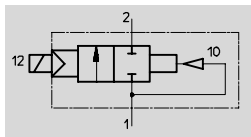



# Elektromagnetické ventily MN1H-MS, mosadzné vyhotovenie


technické údaje

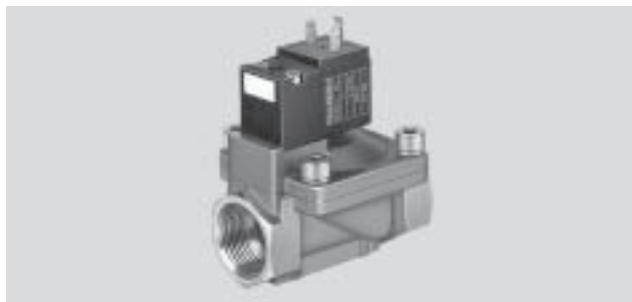
FESTO

Funkcia



-  - prietok  
2 000 ... 30 500 l/min

-  - napätie  
24 V DC  
110, 230 V AC



Všeobecné technické údaje							
pneumatický prípoj		G1/4	G3/8	G1/2	G3/4	G1	G1 1/2
funkcia ventilu		2/2, monostabilný					
konštrukcia		sedlový ventil					
princíp tesnenia		mäkký					
spôsob ovládania		elektrický					
spôsob spätného nastavenia		pneumatickou vratnou pružinou					
spôsob riadenia		s pomocným ovládaním					
smer prúdenia		ireverzibilný					
funkcia odvodu vzduchu		bez škrtenia					
ručné ovládanie		so spätným nastavením, aretované pomocou príslušenstva					
spôsob upevnenia		montáž do vedenia alebo priebežný otvor					
montážna poloha		ľubovoľná					
nominálna šírka	[mm]	13	13	13	20	25	40
nominálny prietok	[l/min]	2 000	2 900	3 100	10 000	11 500	30 500
hmotnosť výrobku	[g]	450	450	400	1 100	1 000	2 600
materiály	teleso	mosadz					
	membrána	nitrilový kaučuk					
max. moment zatahnutia <sup>1)</sup>	[Nm]	35	60	105	200	380	850

1) prípoj 1 a 2

Prevádzkové podmienky a podmienky okolia	
prevádzkové médium	filtrovaný stlačený vzduch, mazaný alebo nemazaný
prevádzkový tlak	[bar] 0,5 ... 10
teplota okolia	[°C] -10 ... +60
teplota média	[°C] -10 ... +60

Spínacie časy ventilov		
pneumatický prípoj	zapnutie	vypnutie
G1/4	30	100
G3/8	30	100
G1/2	30	100
G3/4	120	180
G1	120	180
G1 1/2	230 ... 440	300 ... 1000

# Elektromagnetické ventily MN1H-MS, mosadzné vyhotovenie

FESTO

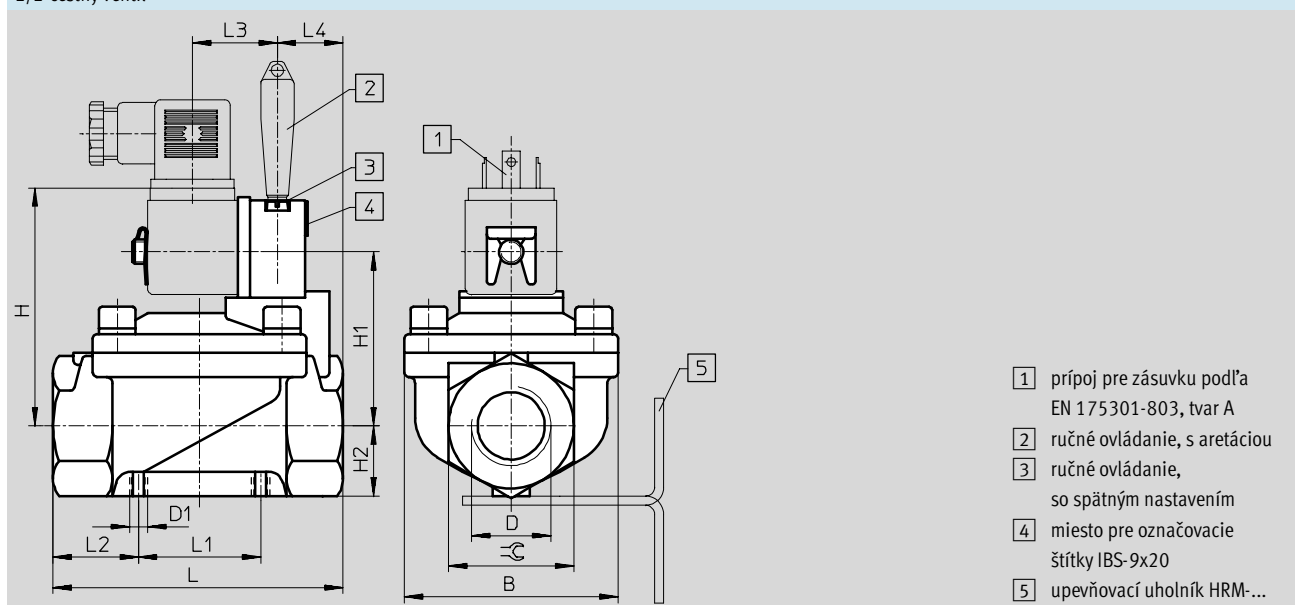
technické údaje

Elektrické údaje			
elektromagnetická cievka N1			
elektrický prípoj	zástrčka, štvorcový tvar podľa EN 175301-803, tvar A		
prevádzkové napätie	jednosmerné napätie [V DC]	24	
	striedavé napätie [V AC]	110/230 (50 ... 60 Hz)	
parametre cievky	jednosmerné napätie [W]	2,5	
	striedavé napätie [VA]	prít'ah: 5 držanie: 3,7	
krytie podľa EN 60 529	IP65 (so zásuvkou)		

## Rožmery

st'ahovanie CAD modelov → [www.festo.sk/engineering](http://www.festo.sk/engineering)

2/2-cestný ventil



Pneumatický prípoj D	B	D1	H	H1	H2	L	L1	L2	L3	L4	∅C
G1/4	48	M4	67	46	15	67	25	21	26,5	20	27
G3/8	48	M4	67	46	15	67	25	21	26,5	20	27
G1/2	48	M4	67	46	15	67	25	21	26,5	20	27
G3/4	70	M6	78	57	23	95	40	27,5	26,5	21,5	41
G1	70	M6	78	57	23	95	40	27,5	26,5	21,5	41
G1 1/2	96	M6	91,5	70,5	31,5	140	59,5	38,3	26,5	30	58

## Typové označenie

schematický symbol	pneumatický prípoj	č. dielu	typ
	G1/4	161 725	MN1H-2-1/4-MS
	G3/8	161 727	MN1H-2-3/8-MS
	G1/2	161 728	MN1H-2-1/2-MS
	G3/4	161 731	MN1H-2-3/4-MS
	G1	161 732	MN1H-2-1-MS
	G1 1/2	161 734	MN1H-2-1 1/2-MS

Ventily optimalizované pre aplikácie  
ventily pre procesnú techniku

3.6

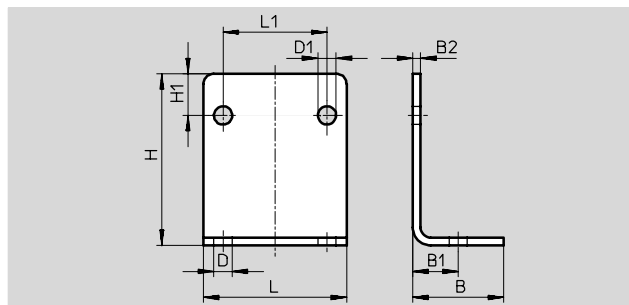
# Elektromagnetické ventily MN1H-MS, mosadzné vyhotovenie

príslušenstvo

FESTO

## Upevňovací uholník HRM

materiál:  
pozinkovaná oceľ

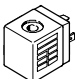


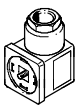
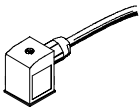
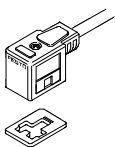
Rozmery a údaje pre objednávku												
pre ventil s pneumatickým prípojom	B	B1	B2	D ∅	D1 ∅	H	H1	L	L1	hmotnosť* [g]	č. dielu	typ
G $\frac{1}{4}$ ... G $\frac{1}{2}$	25	12,5	2	6	5	37	10	40	25	39	9 769	HRM-1
G $\frac{3}{4}$ ... G1	35	17,5	3	7	7	66	16	55	40	130	9 770	HRM-2
G1 $\frac{1}{2}$	47	23,5	3	9	7	87	23	75	59,5	246	9 771	HRM-3


# Elektromagnetické ventily MN1H-MS, mosadzné vyhotovenie


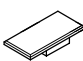
FESTO

príslušenstvo

Typové označenie – elektromagnetické cievky			technické údaje → 2 / 7.1-0		
	napätie	č. dielu	typ		
	24 V DC	123 060	MSN1G-24DC-OD		
	110 V AC, 50 ... 60 Hz	123 061	MSN1W-110AC-OD		
	230 V AC, 50 ... 60 Hz	123 062	MSN1W-230AC-OD		

Typové označenie – zásuvka, zásuvka s káblom					
	napätie	dĺžka kábla [m]	indikácia zapojenia s LED diódou	č. dielu	typ
zásuvka bez kábla					technické údaje → 2 / 7.2-10
	-	-	-	34 583	MSSD-C
zásuvka bez kábla s technikou nožových svoriek					technické údaje → 2 / 7.2-10
	-	-	-	192 748	MSSD-C-S-M16
zásuvka s káblom					technické údaje → 2 / 7.3-1
	24 V DC	2,5	■	30 931	KMC-1-24DC-2,5-LED
	24 V DC	5	■	30 933	KMC-1-24DC-5-LED
	24 V DC	10	■	193 459	KMC-1-24DC-10-LED
	do 230 V	2,5	-	30 932	KMC-1-230AC-2,5
	do 230 V	5	-	30 934	KMC-1-230AC-5

Údaje pre objednávku – svetelné tesnenie			technické údaje → 2 / 7.4-1		
	napätie	č. dielu	typ		
	12 ... 24 V DC	19 145	MC-LD-12-24DC		
	230 V DC/V AC	19 146	MC-LD-230AC		

Typové označenie – všeobecné príslušenstvo					
		č. dielu	typ		
ručné ovládanie					
	pre cievky N1	157 651	AHB-MD/MF/MV		
označovacie štítky					
	Rozsah dodávky 20 kusov v rámečku	18 182	IBS-9x20		

Ventily optimalizované pre aplikácie  
ventily pre procesnú techniku

3.6