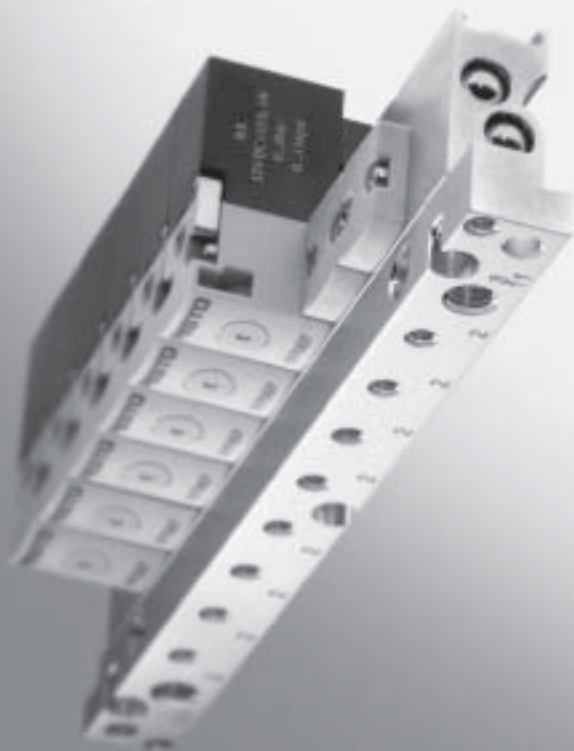


## Elektromagnetické ventily MH1, miniatúrne

FESTO



- priamo riadené ventily
- miniaturizovaná konštrukcia
- flexibilná konštrukcia ventilových batérií
- spínacie časy do 4 ms
- krátke doby cyklov
- presné taktovacie časy

## Ucelený program pre mnohostranné uplatnenie

FESTO



### Extrémne miniaturizované

Nová miniaturizovaná generácia sedlových ventilov: Vo verziách 2/2 sú k dispozícii prietoky od 14 l/min a vo verzii 3/2 prietoky od 10 l/min. Dodávajú sa buď ako doska pre samostatné pripojenie ventilu alebo vopred namontované na lište PR. Navyše: Pri použití lišty PR je možné dosiahnuť veľmi vysokú hustotu montáže. Rýchle a konštruktívne výhodné pre zvyšovanie výkoku: Veľký brat MH2 s prietokom až do 100 l/min.

### Extrémne všestranný a rýchly

Miniatúrne ventily je možné spájať pomocou pneumatického multipólu a prostredníctvom elektrického multipólového pripojenia. Aj elektrické prípoje poskytujú možnosť voliteľného pripojenia horizontálne, hore a dole. Ďalší zaujímavý variant: Montáž na plošný spoj vrátane prípoja. Všetko je vopred testované a zmontované v zmysle koncepcie Festo plug and work®. A pokiaľ je potrebné, aby zariadenie bežalo čo najrýchlejšie – žiaden problém – spínacie časy miniatúrnych ventilov sú 4 ms.

### Mimoriadne partnerské

Pod súhrnným pojmom „kompaktný“ ponúka Festo široký výrobný program pohonov, bezpečnostných pohonov, minisuportov, rotačných pohonov a príslušenstva. Výrobky tohto programu sú navzájom optimálne zladené a sú vhodné pre všetky výrobné odvetvia, ktoré sa zaoberajú výrobou a produkciou malých výrobkov. Všetko v príslovečnej kvalite Festo s kompletnou pridanou hodnotou, ktoré poskytuje podnik s celosvetovou pôsobnosťou.

### Miniaturne ventily, ktoré nie sú určené iba pre elektronický priemysel ...

... ale aj pre ľahké montáže, lekársku techniku, polovodičový priemysel a všade tam, kde sú požadované extrémne malé a rýchlo spínacie ventily alebo kde sú potrebné ovládacie ventily pre armatúry (napr. procesná technika). Spínacie časy asi 4 ms uspokojia aj tie najvyššie nároky na rýchlosť. Veľmi jednoducho možno zrealizovať aj funkcie s využitím vákua. 100% doba zopnutia a možnosť prevádzky dokonca v trojsmennej prevádzke sú zárukou maximálnej hospodárnosti.

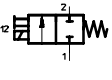
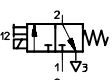
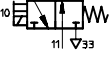


Pri miniatúrnych ventiloch s prietokmi 10 a 14 l/min je k dispozícii dostatočný objem pre nepriame riadenie procesných ventilov. No zároveň je zaistený aj dostatočný prietok pre širokú škálu malých kompaktných valcov, rotačných pohonov a suptov firmy Festo.

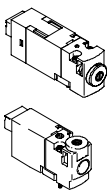
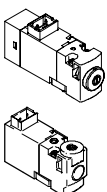
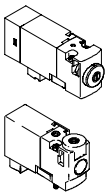
Pri vyšších nárokoch až do 100 l/min: MH2

## Elektromagnetické ventily MH1, miniatúrne

prehľad dodávok

funkcia	symbol	vyhotovenie	napätie [V DC]			→ strana
			5	12	24	
2/2-cestný ventil		nominálny prietok 14 l/min				
		sedlový ventil	■	■	■	2 / 3.1-6
		sedlový ventil pre montáž na dosku	■	■	■	2 / 3.1-17
3/2-cestný ventil <sup>1)</sup>	 	nominálny prietok 10 l/min				
		sedlový ventil	■	■	■	2 / 3.1-6
		sedlový ventil pre montáž na dosku	■	■	■	2 / 3.1-17
		sedlový ventil pre montáž na dosku s LED diódou	-	-	■	2 / 3.1-17 2 / 3.1-38

1) Uzavretím prípojov 1 alebo 3 je možné ventil použiť ako 2/2-cestný ventil.


Možnosti montáže				
konštrukčný tvar		sedlový ventil	sedlový ventil pre montáž na dosku	
elektrický prípoj		bez LED diódy	bez LED diódy	s LED diódou
prípojenie zástrčky vzadu (HC)				
	doska pre samostatné pripojenie	■	■	■
	montáž do batérie	■	■	■
prípojenie zástrčky hore (TC)				
	doska pre samostatné pripojenie	■	■	■
	montáž do batérie	■	■	■
prípojenie zástrčky dole (PI)				
	doska pre samostatné pripojenie s nástrčnou päticou	■	■	■
	montáž do batérie s nástrčnými päticami	■	■	■
	montáž do batérie s nástrčnými päticami a elektrickým multipólovým pripojením	■	■	■
	montáž do batérie na plošný spoj s pájkovanou objímkou	■	■	■
	montáž do batérie na plošný spoj s pájkovanou objímkou a pneumatickým multipólom	-	■	■

# Elektromagnetické ventily MH1, miniatúrne

legenda k typovému označeniu

FESTO

		MH	A	1	-	M	4	L	H	-	3/2	-	O	-	M3	-	HC	
<b>rad ventilov</b>																		
MH	miniatúrne a rýchlospínacie ventily																	
<b>konštrukčný tvar</b>																		
P	sedlový ventil																	
A	sedlový ventil pre montáž na dosku																	
<b>veľkosť</b>																		
1	prietok 10 ... 14 l/min																	
<b>typ pohonu</b>																		
M	elektromagneticky, spínacie																	
<b>prevádzkové napätie</b>																		
4	5 V DC																	
5	12 V DC																	
1	24 V DC																	
<b>indikácia stavu signálu</b>																		
-	bez																	
L	LED dióda																	
<b>ručné ovládanie</b>																		
H	tlačidlo/s aretáciou																	
<b>funkcia ventilu</b>																		
2/2	2/2-cestný ventil																	
3/2	3/2-cestný ventil																	
<b>kl'udová poloha</b>																		
G	uzavretá																	
O	otvorená																	
<b>pneumatický prípoj</b>																		
0,6	nominálna šírka 0,65 mm																	
0,9	nominálna šírka 0,9 mm																	
M3	závit M3																	
<b>elektrický prípoj</b>																		
HC	prípojenie zástrčky vzadu pre zásuvku KMH																	
TC	prípojenie zástrčky hore pre zásuvku KMH																	
PI	prípojenie zástrčky dole pre prípoj Plug-In																	

-  - upozornenie

Ďalšie varianty a príslušenstvo možno objednať a konfigurovať s využitím stavebnice výrobkov

MH1 bez LED diód → od 2 / 3.1-28

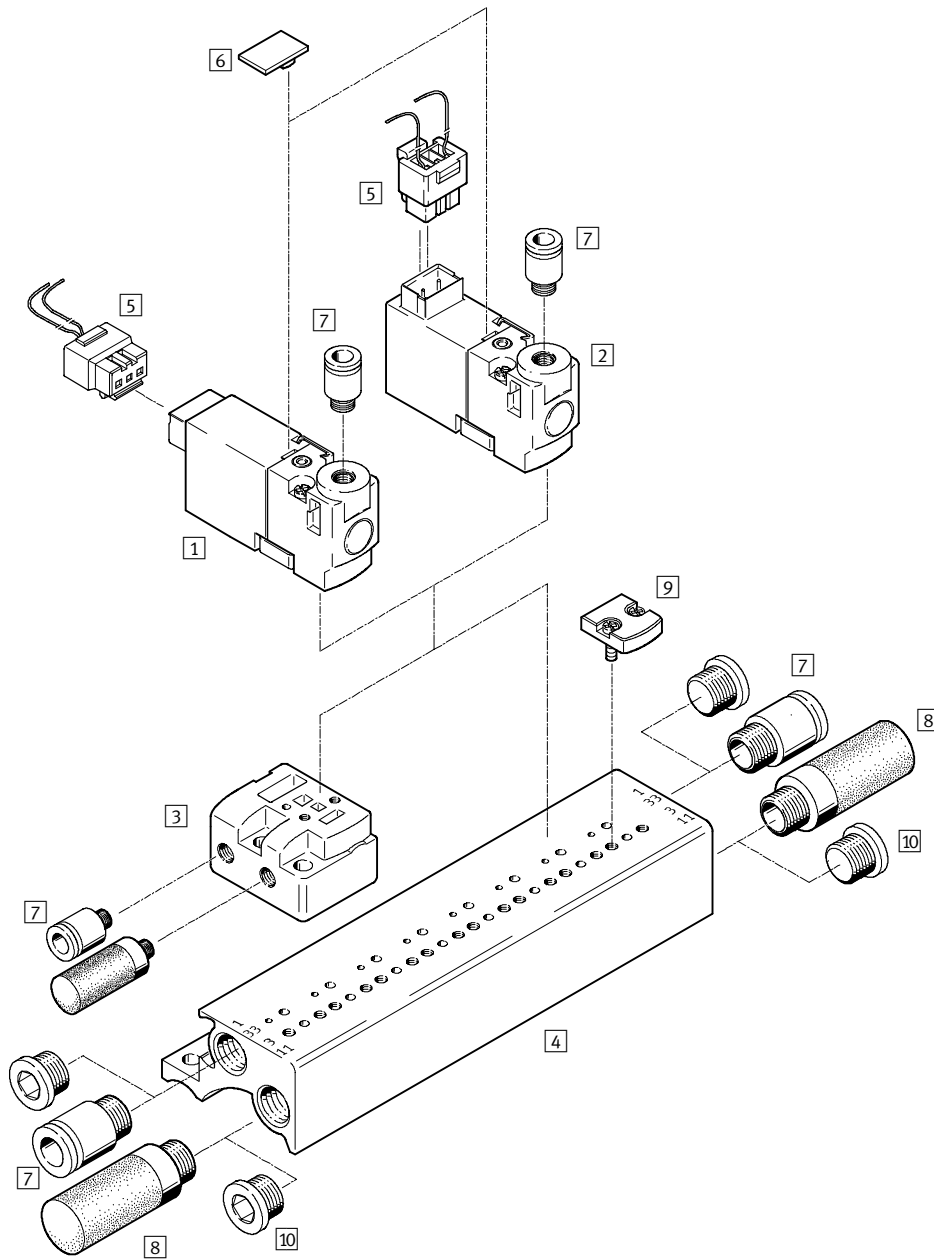
MH1 s LED diódou → od 2 / 3.1-45

# Elektromagnetické ventily MHP1, miniatúrne

prehľad prípojiteľných komponentov – sedlový ventil, ventilová batéria

FESTO

Pripojenie zástrčky vzadu ...-HC – pripojenie zástrčky hore ...-TC



Príslušenstvo		→ strana			→ strana
1	sedlový ventil MHP1-...-HC	2 / 3.1-8	6	označovací štítok MH-BZ-80X	2 / 3.1-55
2	sedlový ventil MHP1-...-TC	2 / 3.1-8	7	nástrčné prípoje QS/QSM	zväzok 3
3	doska pre samostatné pripojenie MHP1-AS-3-M3	2 / 3.1-11	8	tlmiče hluku UC	zväzok 3
4	pripojovací blok MHP1-PR...-3	2 / 3.1-11	9	krycia doska MHAP1-BP-3 pre uzavretie prázdnychpozícií	2 / 3.1-55
5	zásuvka s káblom KMH	2 / 3.1-55	10	zaslepovací uzáver B	2 / 3.1-55

# Elektromagnetické ventily MHP1, miniatúrne

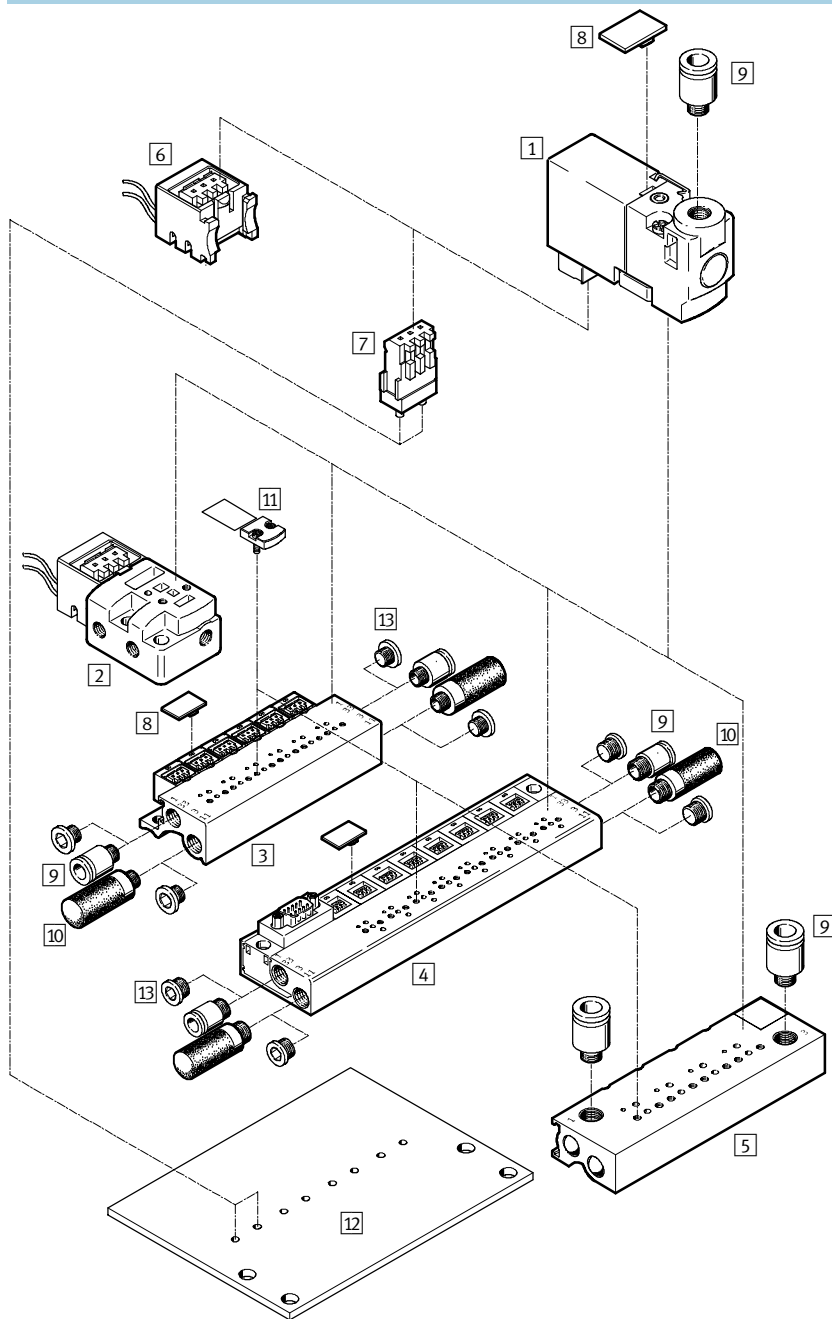
prehľad príslušenstva – sedlový ventil, ventilový terminál

FESTO

Ventily optimalizované pre aplikáciu  
Miniatur

3.1

## Pripojenie zástrčky dole ...-PI



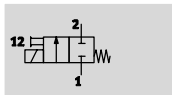
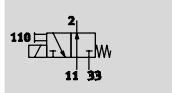
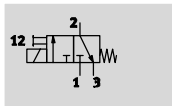
Príslušenstvo		→ strana	→ strana
1	sedlový ventil MHP1-...-PI	2 / 3.1-8	
2	doska pre samostatné pripojenie MHP1-AS-3-M3-PI	2 / 3.1-11	
3	pripojovací blok MHP1-PR...-3-PI s nástrčnými päťicami	2 / 3.1-11	
4	pripojovací blok MHP1-PR...-3-PI-D... s nástrčnými päťicami a elektrickým multipólom	2 / 3.1-13	
5	pripojovací blok MHP1-PR...-3-PI-PCB pre montáž na plošný spoj	2 / 3.1-14	
6	s nástrčnou päťicou MHAP-PI		2 / 3.1-55
7	pájkovaná objímka PCBC-A		2 / 3.1-55
8	označovací štítok MH-BZ-80X		2 / 3.1-55
9	nástrčné prípoje QS/QSM		zväzok 3
10	tlmiče hluku UC		zväzok 3
11	krycia doska MHAP1-BP-3-PI pre uzavretie prázdnych pozícií		2 / 3.1-55
12	plošný spoj (zabezpečený zákazníkom)		2 / 3.1-14
13	zaslepovací uzáver B		2 / 3.1-55

# Elektromagnetické ventily MHP1, miniatúrne

údajový list – sedlový ventil

FESTO

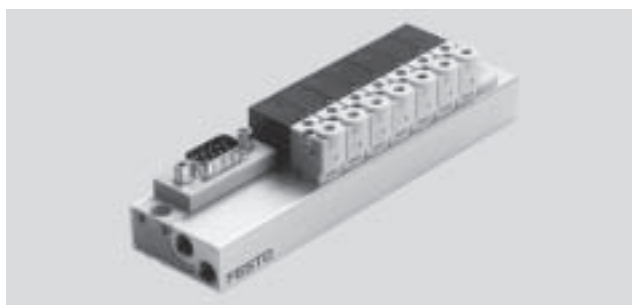
funkcia



- - napätie  
5, 12, 24 V DC

- - tlak  
-0,9 ... +8 bar

- - teplotný rozsah  
-5 ... +50 °C



Všeobecné technické údaje			
funkcia ventilu		2/2, monostabilný	3/2, monostabilný
konštrukcia		sedlový ventil so spätnou pružinou	
princíp tesnenia		mäkký	
spôsob ovládania		elektrický	
návrat do základnej polohy		mechanická pružina	
spôsob ovládania		priamy	
smer prietoku		nereverzibilný	
funkcia odvetrávania		-	s možnosťou škrtenia
ručné ovládanie		tlačidlové	
spôsob upevnenia		na pripojovacej doske, s priebežným otvorom	
montážna poloha		ľubovoľná	
nominálna šírka	[mm]	0,9	0,65
nominálny prietok	[l/min]	14 (2 bar → 0 bar)	10
rozmery rastra	[mm]	10	10
pneumatický prípoj	doska pre samostatné pripojenie	1, 33	M3
		2	M3
		3, 11	-
	montáž do batérie	1, 33	M7
		2	M3
		3, 11	-
hmotnosť výrobku	[g]	10	10

Prevádzkové podmienky a podmienky okolia			
funkcia ventilu		2/2, monostabilný	3/2, monostabilný
prevádzkové médium		filtrovaný stlačený vzduch, mazaný alebo nemazaný, jemnosť filtra 40 µm	filtrovaný stlačený vzduch, mazaný alebo nemazaný, jemnosť filtra 40 µm
		vákuum, jemnosť filtrovania 40 µm	
rozsah prevádzkového tlaku	kl'udová poloha zatvorená	[bar]	-0,9 ... +2
	kl'udová poloha otvorená	[bar]	-
teplota okolia	samostatná montáž	[°C]	-5 ... +50
	montáž do batérie	[°C]	-5 ... +40
teplota média	samostatná montáž	[°C]	-5 ... +50
	montáž do batérie	[°C]	-5 ... +40
skladovacia teplota	[°C]	-20 ... +60	
odolnosť proti korózii KBK		2 <sup>1)</sup>	

1) so špeciálnym pripojením možnosť prevádzky s vákuom

2) Trieda odolnosti proti korózii 2 podľa normy Festo 940 070

Konštrukčné diely s miernymi nárokmi na odolnosť proti korózii. Vonkajšie viditeľné časti s požiadavkami predovšetkým na vzhľad povrchu, ktoré sú v priamom kontakte s okolitou pre priemysel bežnou atmosférou prípadne s médiami, ako sú chladiace a mazacie látky.



# Elektromagnetické ventily MHP1, miniatúrne

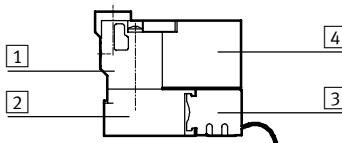
údajový list – sedlový ventil

**FESTO**

Elektrické údaje			
funkcia ventilu		2/2, monostabilný	3/2, monostabilný
prevádzkové napätie	[V DC]	5 ±10 %, 12 ±10 % alebo 24 ±10 %	
typ pripojenia		konektorom	
príkon	[W]	1	
spínacia doba		100 %	
krytie podľa normy EN 60529			
so zásuvkou KMH		IP40	
s nástrčnou päticou MHAP-PI			
pájkovaná objímka PCBC-A			
s pripojovacím konektorom Sub-D			

Spínacie časy a spínacie frekvencie			
funkcia ventilu		2/2, monostabilný	3/2, monostabilný
spínací čas zapnutie/vypnutie	[ms]	4/5	4/4
maximálna spínacia frekvencia	[Hz]	20	

## Materiály



1	teleso	polyfenylénsulfít
2	pripojovacia doska	hliník
3	nástrčná pätica	polyamid
4	teleso cievky	polyamid
-	tesnenia	fluórový kaučuk nitrilový kaučuk, hydrogenovaný nitrilový kaučuk
	poznámka o materiáli	bez obsahu med

# Elektromagnetické ventily MHP1, miniatúrne

údajový list – sedlový ventil

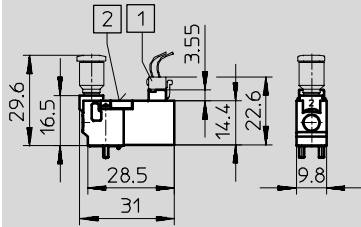
FESTO

Ventily optimalizované pre aplikáciu  
Miniatur

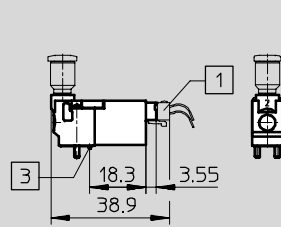
3.1

## Rozmery stahovanie CAD modelov → [www.festo.sk/engineering](http://www.festo.sk/engineering)

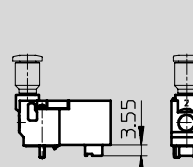
pripojenie zástrčky hore



pripojenie zástrčky vzadu

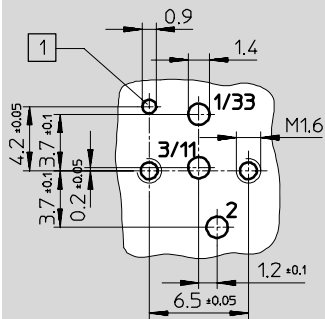


pripojenie zástrčky dole



- 1 zásuvka KMH...
- 2 ručné ovládanie
- 3 kódovací kolík

## rozmiestnenie otvorov na pripojovacích doskách



- 1 otvor pre kódovací kolík

- upozornenie

Pri sedlových ventiloch odpadá prípoj 2.  
Pri použití ventilu ako 2/2-cestný ventil, kľudová poloha uzavretá, odpadá prípoj 3/11.

Pri použití ventilu ako 2/2-cestný ventil, kľudová poloha otvorená, odpadá prípoj 1/33.

# Elektromagnetické ventily MHP1, miniatúrne

údajový list – sedlový ventil

FESTO

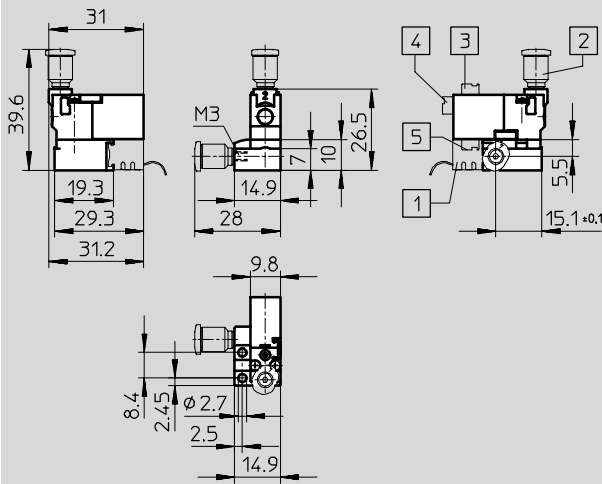
Ventily optimalizované pre aplikáciu  
Miniatur

3.1

## Rozmery – 2/2-cestný ventil

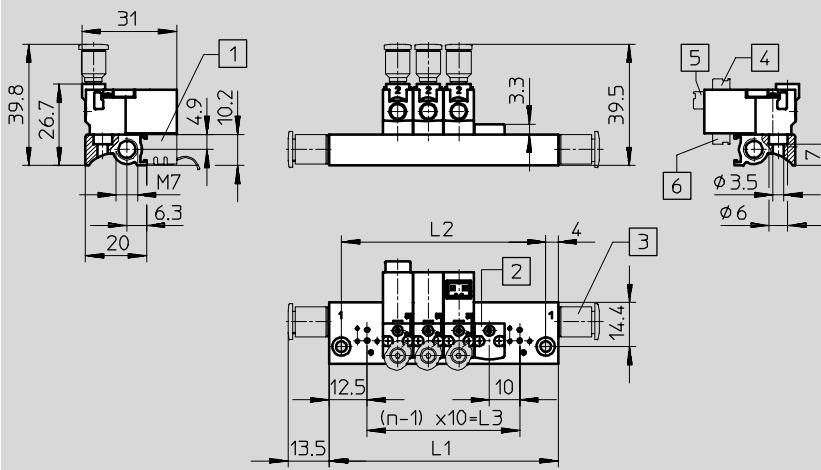
doska pre samostatné pripojenie

st'ahovanie CAD modelov → [www.festo.sk/engineering](http://www.festo.sk/engineering)



- 1 nástrčná päťica MHAP-PI
- 2 montážna prípojka QSM-...
- 3 pripojenie zástrčky hore
- 4 pripojenie zástrčky vzadu
- 5 pripojenie zástrčky dole

## montáž do batérie



- 1 nástrčná päťica MHAP-PI
- 2 krycia klapka MHAP1
- 3 montážna prípojka QSM-...
- 4 pripojenie zástrčky hore
- 5 pripojenie zástrčky vzadu
- 6 pripojenie zástrčky dole

počet ventilových pozícií	L1 ±0,15	L2 ±0,1	L3
2	35	27	10
3	45	37	20
4	55	47	30
5	65	57	40
6	75	67	50
7	85	77	60
8	95	87	70

počet ventilových pozícií	L1 ±0,15	L2 ±0,1	L3
9	105	97	80
10	115	107	90
11	125	117	100
12	135	127	110
13	145	137	120
14	155	147	130
15	165	157	140

počet ventilových pozícií	L1 ±0,15	L2 ±0,1	L3
16	175	167	150
17	185	177	160
18	195	187	170
19	205	197	180
20	215	207	190
21	225	217	200
22	235	227	210

# Elektromagnetické ventily MHP1, miniatúrne

údajový list – sedlový ventil

FESTO

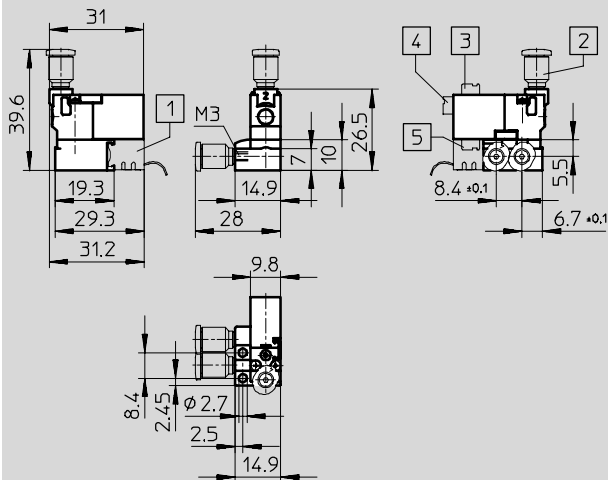
Ventily optimalizované pre aplikáciu  
Miniatur

3.1

## Rozmery – 3/2-cestný ventil

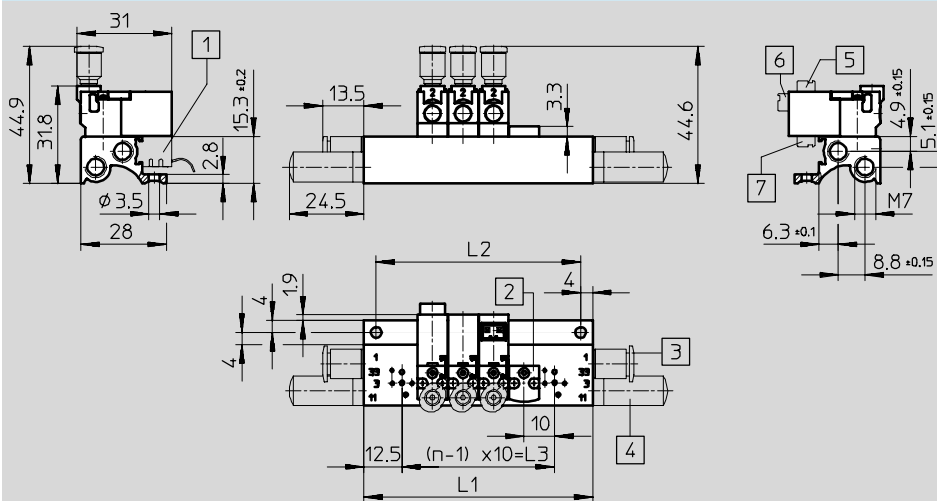
doska pre samostatné pripojenie

st'ahovanie CAD modelov → [www.festo.sk/engineering](http://www.festo.sk/engineering)



- 1 nástrčná päťka MHAP-PI
- 2 montážna prípojka QSM-...
- 3 pripojenie zástrčky hore
- 4 pripojenie zástrčky vzhodu
- 5 pripojenie zástrčky dole

## montáž do batérie



- 1 nástrčná päťka MHAP-PI
- 2 krycia klapka MHAP1
- 3 montážna prípojka QSM-...
- 4 tlmič hluku
- 5 pripojenie zástrčky hore
- 6 pripojenie zástrčky vzhodu
- 7 pripojenie zástrčky dole

počet ventilových pozícií	L1 ±0,15	L2 ±0,1	L3
2	35	27	10
3	45	37	20
4	55	47	30
5	65	57	40
6	75	67	50
7	85	77	60
8	95	87	70

počet ventilových pozícií	L1 ±0,15	L2 ±0,1	L3
9	105	97	80
10	115	107	90
11	125	117	100
12	135	127	110
13	145	137	120
14	155	147	130
15	165	157	140

počet ventilových pozícií	L1 ±0,15	L2 ±0,1	L3
16	175	167	150
17	185	177	160
18	195	187	170
19	205	197	180
20	215	207	190
21	225	217	200
22	235	227	210

# Elektromagnetické ventily MHP1, miniatúrne

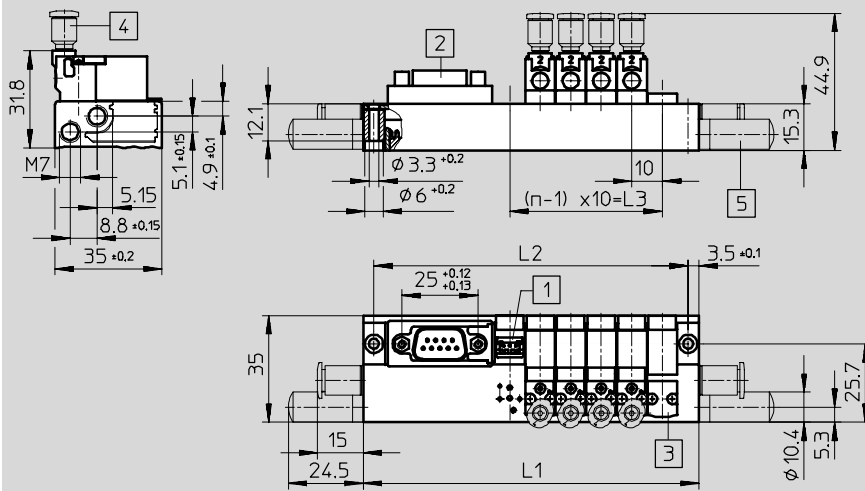
údajový list – sedlový ventil



## Rozmery – 3/2-cestný ventil

st'ahovanie CAD modelov → [www.festo.sk/engineering](http://www.festo.sk/engineering)

montáž do batérie s elektrickým multipólovým pripojením



- 1 nástrčná päťica MHAP-PI
- 2 konektor Sub-D, výstup konektoru nahor (štandardne)
- 3 krycia klapka MHAP1
- 4 montážna prípojka QSM-...
- 5 tlmič hluku

počet ventilových pozícií	L1 ±0,15	L2 ±0,1	L3
2	70	63	10
4	90	83	30
6	110	103	50
8	130	123	70

počet ventilových pozícií	L1 ±0,15	L2 ±0,1	L3
10	172	165	90
12	192	185	110
14	212	205	130
16	232	225	150

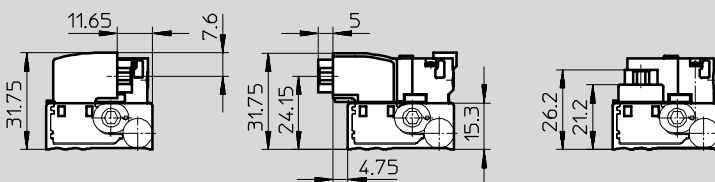
počet ventilových pozícií	L1 ±0,15	L2 ±0,1	L3
18	252	245	170
20	272	265	190
22	292	285	210

## elektrický multipól – varianty výstupov konektorov

k pneumatickej strane

k elektrickej strane

nahor (štandardne)



# Elektromagnetické ventily MHP1, miniatúrne

údajový list – sedlový ventil



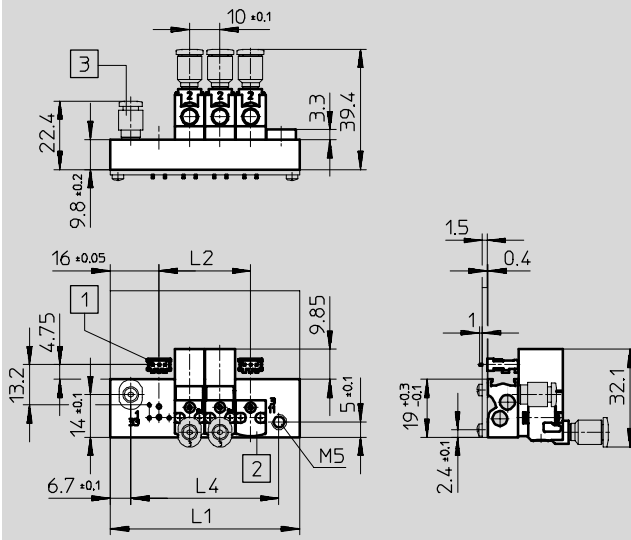
Ventily optimalizované pre aplikáciu  
Miniatur

## 3.1

### Rozmery – 3/2-cestný ventil

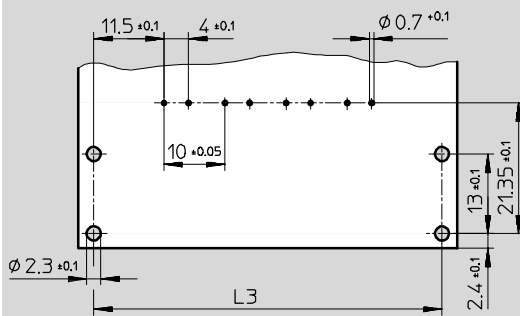
montáž do batérie na plošný spoj

st'ahovanie CAD modelov → [www.festo.sk/engineering](http://www.festo.sk/engineering)



- 1 pájkovaná objímka PCBC-A...
- 2 krycia klapka MHP1
- 3 montážna prípojka QSM...

### rozmiestnenie otvorov na plošnom spoji



upozornenie  
Plošný spoj nie je časťou dodávky.

počet ventilových pozícií	L1 ±0,15	L2	L3 ±0,1	L4 ±0,1
2	42	10	37	28,6
4	62	30	57	48,6
6	82	50	77	68,6
8	102	70	97	88,6
10	122	90	117	108,6

# Elektromagnetické ventily MHP1, miniatúrne

údajový list – sedlový ventil

FESTO

Typové označenie – 2/2-cestné ventily			
elektrický prípoj	prevádzkové napätie	č. dielu	kl'udová poloha zatvorená typ
prípojovací závit M3			
prípojenie zástrčky vzadu	5 V DC	197 045	MHP1-M4H-2/2G-M3-HC
	12 V DC	197 046	MHP1-M5H-2/2G-M3-HC
	24 V DC	197 047	MHP1-M1H-2/2G-M3-HC
prípojenie zástrčky hore	5 V DC	197 048	MHP1-M4H-2/2G-M3-TC
	12 V DC	197 049	MHP1-M5H-2/2G-M3-TC
	24 V DC	197 050	MHP1-M1H-2/2G-M3-TC
prípojenie zástrčky dole	5 V DC	197 051	MHP1-M4H-2/2G-M3-PI
	12 V DC	197 052	MHP1-M5H-2/2G-M3-PI
	24 V DC	197 053	MHP1-M1H-2/2G-M3-PI



upozornenie

Ventily typov 2/2G a 3/2O nesmú byť na prípojovacom bloku zmiešané.

Typové označenie – príslušenstvo špecifické pre určité výroby			
označenie		č. dielu	typ
ventily s prípojením zástrčky vzadu alebo hore			
doska pre samostatné prípojenie		197 188	MHP1-AS-2-M3
prípojovací blok pre ...	2 ventily	197 196	MHP1-P2-2
	4 ventily	197 197	MHP1-P4-2
	6 ventilov	197 198	MHP1-P6-2
	8 ventilov	197 200	MHP1-P8-2
	10 ventilov	197 201	MHP1-P10-2
ventily s prípojením zástrčky dole			
doska pre samostatné prípojenie		197 190	MHP1-AS-2-M3-PI
prípojovací blok s nástrčnými päticami pre ...	2 ventily	197 217	MHP1-P2-2-PI
	4 ventily	197 218	MHP1-P4-2-PI
	6 ventilov	197 219	MHP1-P6-2-PI
	8 ventilov	197 220	MHP1-P8-2-PI
	10 ventilov	197 221	MHP1-P10-2-PI



upozornenie

Prípojovacie a batériové bloky s nepárnym počtom ventilov a pre ventily 11 ... 22 ako aj ďalšie varianty je možné konfigurovať a objednať s využitím stavebnice výrobkov MH1 → od 2 / 3.1-28.

# Elektromagnetické ventily MHP1, miniatúrne


údajový list – sedlový ventil

FESTO

Ventily optimalizované pre aplikáciu  
Miniatur

3.1

Typové označenie – 3/2-cestné ventily					
elektrický prípoj	prevádzkové napätie	kľudová poloha zatvorená		kľudová poloha otvorená	
		č. dielu	typ	č. dielu	typ
prípojovací závit M3					
prípojenie zástrčky vzadu	5 V DC	197 009	MHP1-M4H-3/2G-M3-HC	197 027	MHP1-M4H-3/2O-M3-HC
	12 V DC	197 010	MHP1-M5H-3/2G-M3-HC	197 028	MHP1-M5H-3/2O-M3-HC
	24 V DC	197 011	MHP1-M1H-3/2G-M3-HC	197 029	MHP1-M1H-3/2O-M3-HC
prípojenie zástrčky hore	5 V DC	197 012	MHP1-M4H-3/2G-M3-TC	197 030	MHP1-M4H-3/2O-M3-TC
	12 V DC	197 013	MHP1-M5H-3/2G-M3-TC	197 031	MHP1-M5H-3/2O-M3-TC
	24 V DC	197 014	MHP1-M1H-3/2G-M3-TC	197 032	MHP1-M1H-3/2O-M3-TC
prípojenie zástrčky dole	5 V DC	197 015	MHP1-M4H-3/2G-M3-PI	197 033	MHP1-M4H-3/2O-M3-PI
	12 V DC	197 016	MHP1-M5H-3/2G-M3-PI	197 034	MHP1-M5H-3/2O-M3-PI
	24 V DC	197 017	MHP1-M1H-3/2G-M3-PI	197 035	MHP1-M1H-3/2O-M3-PI

 upozornenie

Ventily typov 3/2G a 3/2O nesmú byť na prípojacom bloku zmiešané.

Typové označenie – príslušenstvo špecifické pre určité výrobky			
označenie		č. dielu	typ
ventily s pripojením zástrčky vzadu alebo hore			
doska pre samostatné pripojenie			
		197 184	MHP1-AS-3-M3
prípojovací blok pre ...	2 ventily	197 191	MHP1-PR2-3
	4 ventily	197 192	MHP1-PR4-3
	6 ventilov	197 193	MHP1-PR6-3
	8 ventilov	197 194	MHP1-PR8-3
	10 ventilov	197 195	MHP1-PR10-3
ventily s pripojením zástrčky dole			
doska pre samostatné pripojenie			
		197 186	MHP1-AS-3-M3-PI
prípojovací blok s nástrčnými päťicami pre ...	2 ventily	197 212	MHP1-PR2-3-PI
	4 ventily	197 213	MHP1-PR4-3-PI
	6 ventilov	197 214	MHP1-PR6-3-PI
	8 ventilov	197 215	MHP1-PR8-3-PI
	10 ventilov	197 216	MHP1-PR10-3-PI
prípojovací blok s nástrčnými päťicami a elektrickým multipólom pre ...	4 ventily	197 233	MHP1-PR4-3-PI-D9
	6 ventilov	197 234	MHP1-PR6-3-PI-D9
	8 ventilov	197 235	MHP1-PR8-3-PI-D9
	10 ventilov	197 236	MHP1-PR10-3-PI-D25
prípojovací blok pre montáž na plošný spoj pre ...	2 ventily	197 242	MHP1-PR2-3-PI-PCB
	4 ventily	197 243	MHP1-PR4-3-PI-PCB
	6 ventilov	197 244	MHP1-PR6-3-PI-PCB
	8 ventilov	197 245	MHP1-PR8-3-PI-PCB
	10 ventilov	197 246	MHP1-PR10-3-PI-PCB

 upozornenie

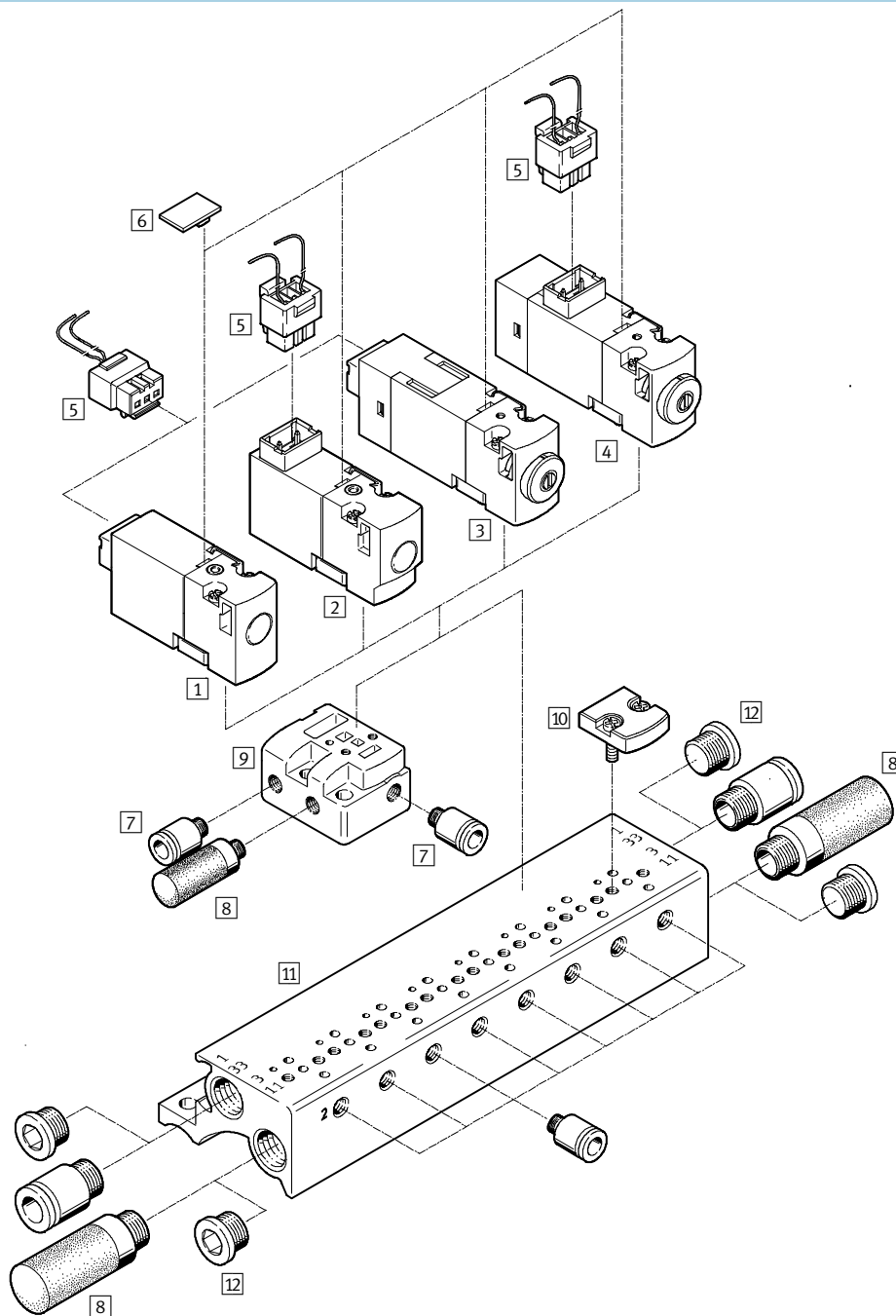
Pripojovacie a batériové bloky s nepárnym počtom ventilov a pre ventily 11 ... 22 ako aj ďalšie varianty je možné konfigurovať a objednať s využitím stavebnice výrobkov MH1 → od 2 / 3.1-28.



# Elektromagnetické ventily MHA1, miniatúrne

prehľad pripojiteľných komponentov – sedlový ventil pre montáž na dosku, ventilová batéria

Pripojenie zástrčky vzadu ...-HC – pripojenie zástrčky hore ...-TC



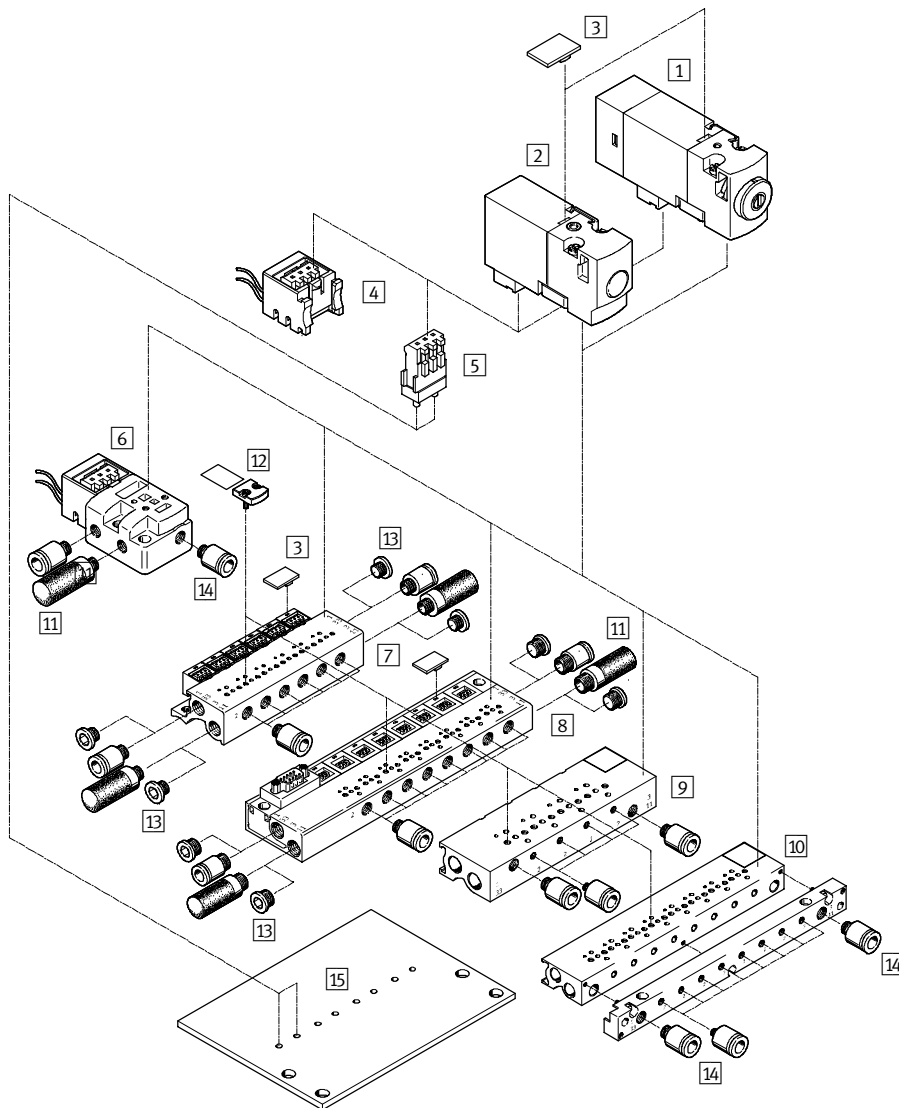
Príslušenstvo		→ strana	→ strana
1	sedlový ventil pre montáž na dosku MHA1-...-HC	2 / 3.1-19	7
2	sedlový ventil pre montáž na dosku MHA1-...-TC	2 / 3.1-19	8
3	sedlový ventil pre montáž na dosku MHA1-...-HC s LED diódou	2 / 3.1-38	9
4	sedlový ventil pre montáž na dosku MHA1-...-TC s LED diódou	2 / 3.1-38	10
5	zásuvka s káblom KMH	2 / 3.1-55	11
6	označovací štítko MH-BZ-80X	2 / 3.1-55	12
			7
			8
			9
			10
			11
			12

# Elektromagnetické ventily MHA1, miniatúrne

prehľad prípojiteľných komponentov – sedlový ventil pre montáž na dosku, ventilový terminál

FESTO

## Pripojenie zástrčky dole ...-PI



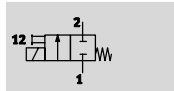
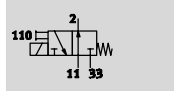
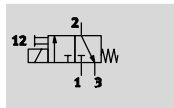
Príslušenstvo		→ strana			→ strana
1	sedlový ventil pre montáž na dosku MHA1-...-PI s LED diódou	2 / 3.1-38	9	batériový blok MHA1-PR...-3-M3-PI-PCB pre montáž na plošný spoj	2 / 3.1-25
2	sedlový ventil pre montáž na dosku MHA1-...-PI	2 / 3.1-19	10	batériový blok MHA1-PR...-3-M3-PI-PCBM pre montáž na plošný spoj s pneumatickým multipólom	2 / 3.1-25
3	označovací štítok MH-BZ-80X	2 / 3.1-55	11	tlmiče hluku UC	zväzok 3
4	s nástrčnou päťicou MHAP-PI	2 / 3.1-55	12	krycia doska MHAP1 pre uzavretie prázdnych pozícií	2 / 3.1-55
5	pájkovaná objímka PCBC-A	2 / 3.1-55	13	zaslepovací uzáver B	2 / 3.1-55
6	doska pre samostatné pripojenie MHA1-AS-3-M3-PI s nástrčnou päťicou	2 / 3.1-22	14	nástrčné prípojky QS	zväzok 3
7	batériový blok MHA1-PR...-3-M3-PI s nástrčnými päťicami	2 / 3.1-22	15	plošný spoj (zabezpečený zákazníkom)	2 / 3.1-25
8	batériový blok MHA1-PR...-3-M3-PI-D... s nástrčnými päťicami a elektrickým multipólom	2 / 3.1-24			

# Elektromagnetické ventily MHA1, miniatúrne

technické údaje – sedlový ventil pre montáž na dosku

FESTO

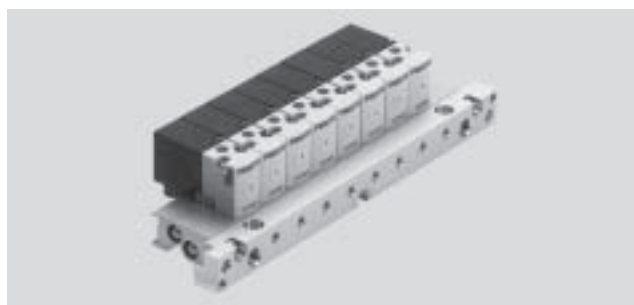
funkcia



- - napätie  
5, 12, 24 V DC

- - tlak  
-0,9 ... +8 bar

- - teplotný rozsah  
-5 ... +50 °C



Všeobecné technické údaje			
funkcia ventilu		2/2, monostabilný	3/2, monostabilný
konštrukcia		sedlový ventil so spätnou pružinou	
princíp tesnenia		mäkký	
spôsob ovládania		elektrický	
návrat do základnej polohy		mechanická pružina	
spôsob ovládania		priamy	
smer prietoku		nereverzibilný	
funkcia odvetrávania		-	s možnosťou škrtenia
ručné ovládanie		tlačidlové	
spôsob upevnenia		na pripojovacej doske, s priebežným otvorom	
montážna poloha		ľubovoľná	
nominálna šírka		[mm] 0,9	0,65
nominálny prietok		[l/min] 14 (2 bar → 0 bar)	10
rozmery rastra		[mm] 10	10
pneumatický prípoj	doska pre samostatné pripojenie	1, 33	M3
		2	-
		3, 11	M3
	montáž do batérie	1, 33	M7
		2	-
		3, 11	M7 (PCB: M5)
hmotnosť výrobku		[g] 10	10

Prevádzkové podmienky a podmienky okolia			
funkcia ventilu		2/2, monostabilný	3/2, monostabilný
prevádzkové médium		filtrovaný stlačený vzduch, mazaný alebo nemazaný, jemnosť filtra 40 µm	filtrovaný stlačený vzduch, mazaný alebo nemazaný, jemnosť filtra 40 µm
		vákuum, jemnosť filtrovania 40 µm	
rozsah prevádzkového tlaku	kl'udová poloha zatvorená	[bar] -0,9 ... +2	0 ... 8 <sup>1)</sup>
	kl'udová poloha otvorená	[bar] -	0 ... 6 <sup>1)</sup>
teplota okolia	samostatná montáž	[°C] -5 ... +50	
	montáž do batérie	[°C] -5 ... +40	
teplota média	samostatná montáž	[°C] -5 ... +50	
teplota média	montáž do batérie	[°C] -5 ... +40	
skladovacia teplota		[°C] -20 ... +60	
odolnosť proti korózii KBK		2 <sup>2)</sup>	

1) so špeciálnym pripojením možnosť prevádzky s vákuom

2) Trieda odolnosti proti korózii 2 podľa normy Festo 940 070

Konštrukčné diely s miernymi nárokmi na odolnosť proti korózii. Vonkajšie viditeľné časti s požiadavkami predovšetkým na vzhľad povrchu, ktoré sú v priamom kontakte s okolitou pre priemysel bežnou atmosférou prípadne s médiami, ako sú chladiace a mazacie látky.

# Elektromagnetické ventily MHA1, miniatúrne

technické údaje – sedlový ventil pre montáž na dosku

FESTO

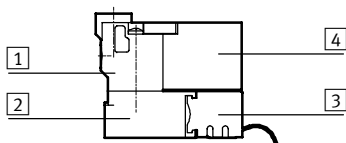
Ventily optimalizované pre aplikáciu  
Miniatur

3.1

Elektrické údaje			
funkcia ventilu		2/2, monostabilný	3/2, monostabilný
prevádzkové napätie	[V DC]	5 ±10 %, 12 ±10 % alebo 24 ±10 %	
typ pripojenia		konektorom	
príkion	[W]	1	
spínacia doba	[%]	100	
krytie podľa normy EN 60529			
so zásuvkou KMH		IP40	
s nástrčnou päticou MHAP-PI			
pájkovaná objímka PCBC-A			
s pripojovacím konektorom Sub-D			

Spínacie časy a spínacie frekvencie			
funkcia ventilu		2/2, monostabilný	3/2, monostabilný
spínací čas zapnutie/vypnutie	[ms]	4/5	4/4
maximálna spínacia frekvencia	[Hz]	20	

## Materiály



1	teleso	polyfenylénsulfít
2	pripojovacia doska	hliník
3	nástrčná päťica	polyamid
4	teleso cievky	polyamid
-	tesnenia	fluórový kaučuk nitrilový kaučuk, hydrogenovaný nitrilový kaučuk
	poznámka o materiáli	bez obsahu medi

# Elektromagnetické ventily MHA1, miniatúrne

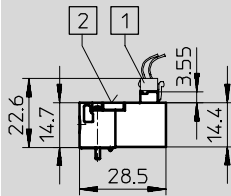
údajový list – sedlový ventil pre montáž na dosku

FESTO

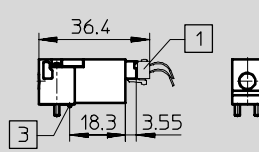
## Rozmery

stahovanie CAD modelov → [www.festo.sk/engineering](http://www.festo.sk/engineering)

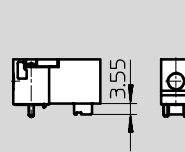
pripojenie zástrčky hore



pripojenie zástrčky vzadu

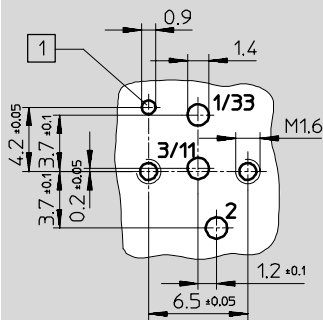


pripojenie zástrčky dole



- 1 zásuvka KMH...
- 2 ručné ovládanie
- 3 kódovací kolík

## rozmiestnenie otvorov na pripojovacích doskách



- 1 otvor pre kódovací kolík

- - upozornenie

Pri použití ventilu ako 2/2-cestný ventil, kľudová poloha uzavretá, odpadá prípoj 3/11.

Pri použití ventilu ako 2/2-cestný ventil, kľudová poloha otvorená, odpadá prípoj 1/33.

# Elektromagnetické ventily MHA1, miniatúrne

údajový list – sedlový ventil pre montáž na dosku

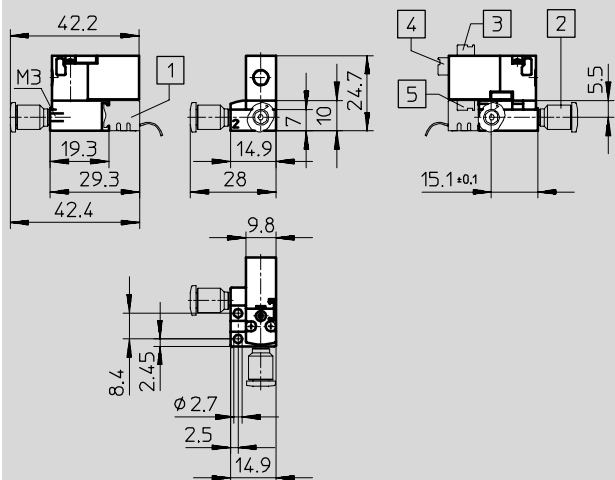
FESTO

Ventily optimalizované pre aplikáciu  
Miniatur

3.1

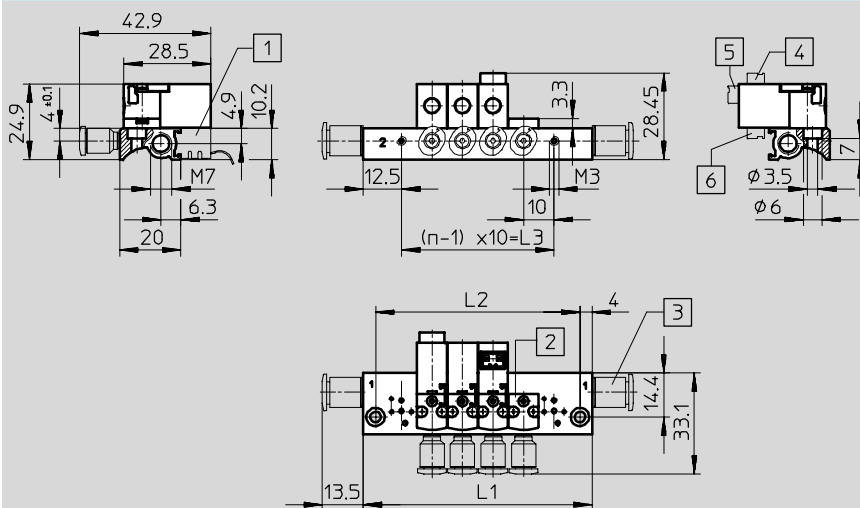
## Rozmery – 2/2-cestný ventil doska pre samostatné pripojenie

sťahovanie CAD modelov → [www.festo.sk/engineering](http://www.festo.sk/engineering)



- 1 nástrčná päťica MHAP-PI
- 2 montážna prípojka QSM-...
- 3 pripojenie zástrčky hore
- 4 pripojenie zástrčky vzadu
- 5 pripojenie zástrčky dole

## montáž do batérie



- 1 nástrčná päťica MHAP-PI
- 2 krycia klapka MHAP1
- 3 montážna prípojka QSM-...
- 4 pripojenie zástrčky hore
- 5 pripojenie zástrčky vzadu
- 6 pripojenie zástrčky dole

počet ventilových pozícií	L1 ±0,15	L2 ±0,1	L3
2	35	27	10
3	45	37	20
4	55	47	30
5	65	57	40
6	75	67	50
7	85	77	60
8	95	87	70

počet ventilových pozícií	L1 ±0,15	L2 ±0,1	L3
9	105	97	80
10	115	107	90
11	125	117	100
12	135	127	110
13	145	137	120
14	155	147	130
15	165	157	140

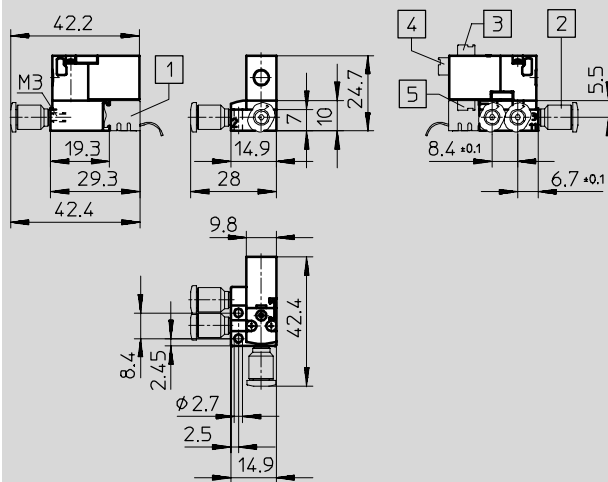
počet ventilových pozícií	L1 ±0,15	L2 ±0,1	L3
16	175	167	150
17	185	177	160
18	195	187	170
19	205	197	180
20	215	207	190
21	225	217	200
22	235	227	210

# Elektromagnetické ventily MHA1, miniatúrne

údajový list – sedlový ventil pre montáž na dosku

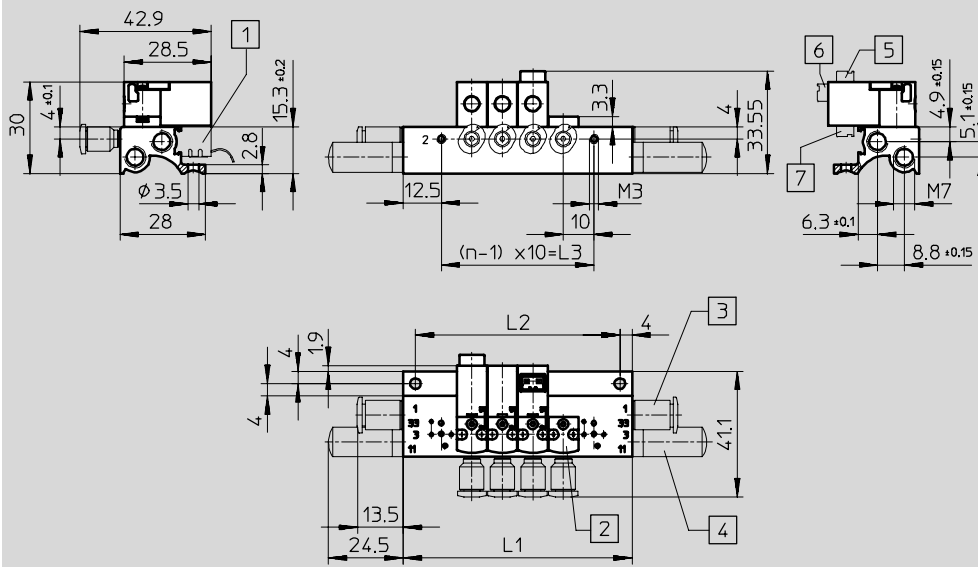
## Rozmery – 3/2-cestný ventil doska pre samostatné pripojenie

st'ahovanie CAD modelov → [www.festo.sk/engineering](http://www.festo.sk/engineering)



- 1 nástrčná päťica MHAP-PI
- 2 montážna prípojka QSM-...
- 3 pripojenie zástrčky hore
- 4 pripojenie zástrčky vzadu
- 5 pripojenie zástrčky dole

## montáž do batérie



- 1 nástrčná päťica MHAP-PI
- 2 krycia klapka MHAP1
- 3 montážna prípojka QSM-...
- 4 tlmič hluku
- 5 pripojenie zástrčky hore
- 6 pripojenie zástrčky vzadu
- 7 pripojenie zástrčky dole

počet ventilových pozícií	L1 ±0,15	L2 ±0,1	L3
2	35	27	10
3	45	37	20
4	55	47	30
5	65	57	40
6	75	67	50
7	85	77	60
8	95	87	70

počet ventilových pozícií	L1 ±0,15	L2 ±0,1	L3
9	105	97	80
10	115	107	90
11	125	117	100
12	135	127	110
13	145	137	120
14	155	147	130
15	165	157	140

počet ventilových pozícií	L1 ±0,15	L2 ±0,1	L3
16	175	167	150
17	185	177	160
18	195	187	170
19	205	197	180
20	215	207	190
21	225	217	200
22	235	227	210

# Elektromagnetické ventily MHA1, miniatúrne

údajový list – sedlový ventil pre montáž na dosku

FESTO

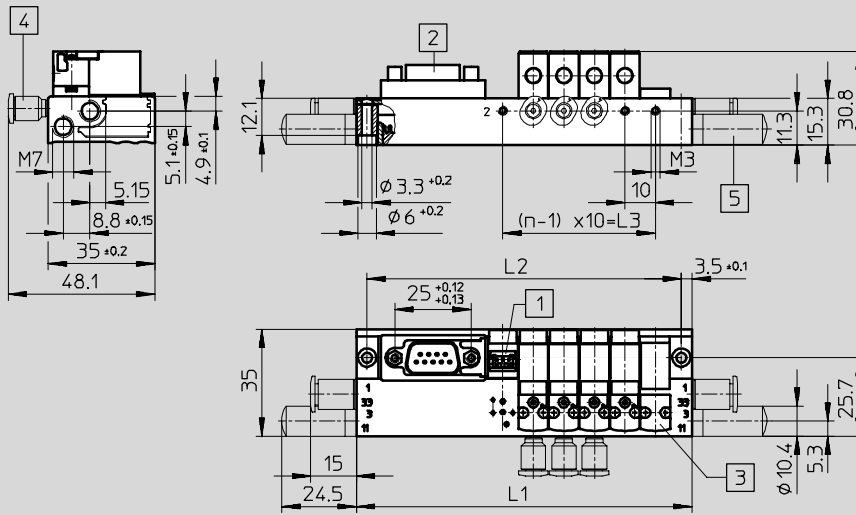
Ventily optimalizované pre aplikáciu  
Miniatur

3.1

## Rozmery – 3/2-cestný ventil

st'ahovanie CAD modelov → [www.festo.sk/engineering](http://www.festo.sk/engineering)

montáž do batérie s elektrickým multipólovým pripojením



- 1 nástrčná päťica MHAP-PI
- 2 konektor Sub-D, výstup konektoru nahor (štandardne)
- 3 krycia klapka MHAP1
- 4 montážna prípojka QSM-...
- 5 tlmič hluku

počet ventilových pozícií	L1 ±0,15	L2 ±0,1	L3
2	70	63	10
4	90	83	30
6	110	103	50
8	130	123	70

počet ventilových pozícií	L1 ±0,15	L2 ±0,1	L3
10	172	165	90
12	192	185	110
14	212	205	130
16	232	225	150

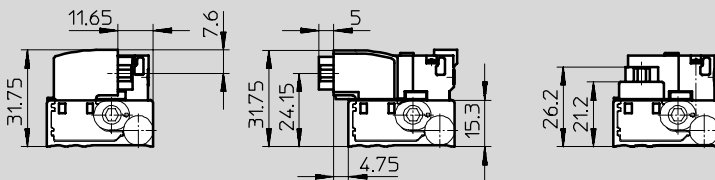
počet ventilových pozícií	L1 ±0,15	L2 ±0,1	L3
18	252	245	170
20	272	265	190
22	292	285	210

## elektrický multipól – varianty výstupov konektorov

k pneumatickej strane

k elektrickej strane

nahor (štandardne)





# Elektromagnetické ventily MHA1, miniatúrne

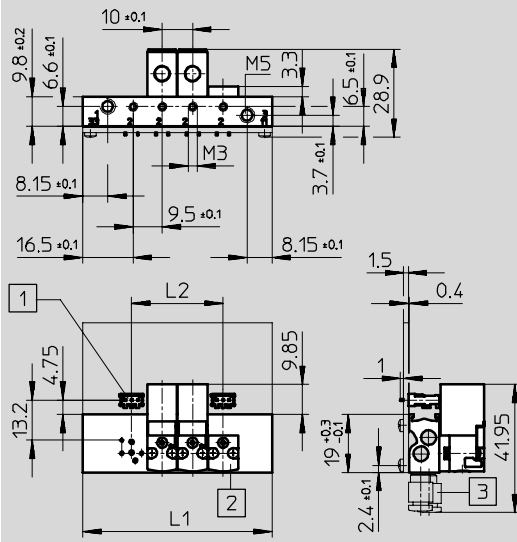
údajový list – sedlový ventil pre montáž na dosku



## Rozmery – 3/2-cestný ventil

st'ahovanie CAD modelov → [www.festo.sk/engineering](http://www.festo.sk/engineering)

montáž do batérie na plošný spoj

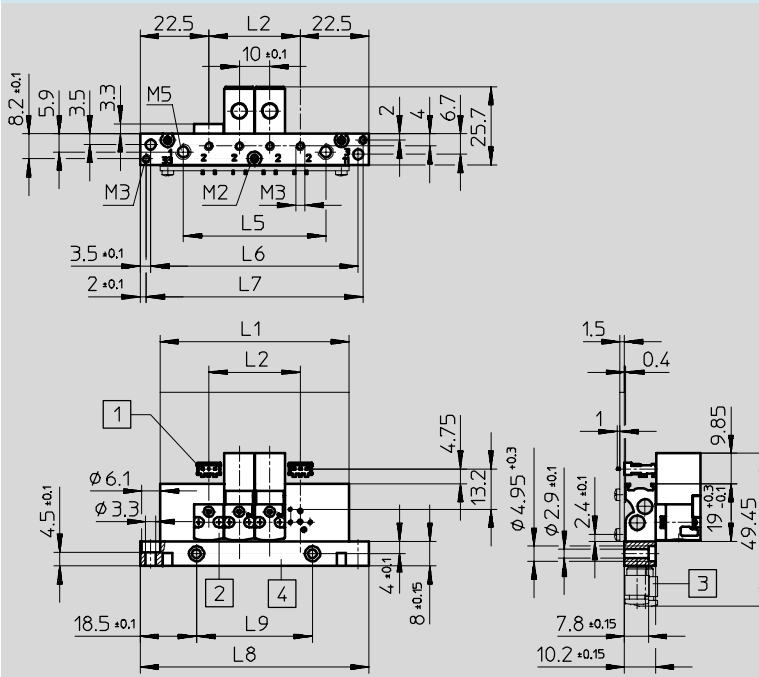


- 1 pájkovacia objímka PCBC-A...
- 2 krycia klapka MHAP1
- 3 montážna prípojka QSM...

- - upozornenie

Plošný spoj nie je časťou dodávky.  
Rozmiestnenie otvorov na plošnom spoji → 2 / 3.1-26

montáž do batérie s pneumatickým multipólom na plošnom spoji



- 1 pájkovacia objímka PCBC-A...
- 2 krycia klapka MHAP1
- 3 montážna prípojka QSM...
- 4 pneumatický multipól, odnímateľný

- - upozornenie

Plošný spoj nie je časťou dodávky.  
Rozmiestnenie otvorov na plošnom spoji → 2 / 3.1-26

počet ventilových pozícií	L1 ±0,15	L2	L3 ±0,1	L5 ±0,15	L6	L7 ±0,1	L8 ±0,2	L9 ±0,1
2	42	10	37	-	-	-	-	-
4	62	30	57	46,7	68	71	75	38
6	82	50	77	66,7	88	91	95	58
8	102	70	97	86,7	108	111	115	78
10	122	90	117	106,7	128	131	135	98

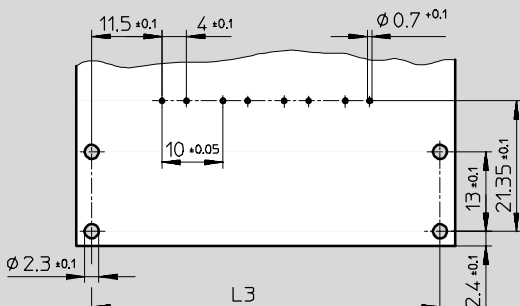
# Elektromagnetické ventily MHA1, miniatúrne

údajový list – sedlový ventil pre montáž na dosku

FESTO

## Rozmery

rozmiestnenie otvorov na plošnom spoji



 upozornenie

Plošný spoj nie je časťou dodávky.

## Typové označenie – 2/2-cestné ventily

elektrický prípoj	prevádzkové napätie	kľudová poloha zatvorená	
		č. dielu	typ
<b>pripojovací závit M3</b>			
pripojenie zástrčky vzadu	5 V DC	197 036	MHA1-M4H-2/2G-0,9-HC
	12 V DC	197 037	MHA1-M5H-2/2G-0,9-HC
	24 V DC	197 038	MHA1-M1H-2/2G-0,9-HC
pripojenie zástrčky hore	5 V DC	197 039	MHA1-M4H-2/2G-0,9-TC
	12 V DC	197 040	MHA1-M5H-2/2G-0,9-TC
	24 V DC	197 041	MHA1-M1H-2/2G-0,9-TC
pripojenie zástrčky dole	5 V DC	197 042	MHA1-M4H-2/2G-0,9-PI
	12 V DC	197 043	MHA1-M5H-2/2G-0,9-PI
	24 V DC	197 044	MHA1-M1H-2/2G-0,9-PI

 upozornenie

Ventily typov 3/2G a 3/2O nesmú byť na pripojovacom bloku zmiešané.

## Typové označenie – príslušenstvo špecifické pre určité výrobky

označenie	č. dielu	typ
<b>ventily s pripojením zástrčky vzadu alebo hore</b>		
doska pre samostatné pripojenie	197 187	MHA1-AS-2-M3
batériový blok pre ...	2 ventily	197 207 MHA1-P2-2-M3
	4 ventily	197 208 MHA1-P4-2-M3
	6 ventily	197 209 MHA1-P6-2-M3
	8 ventily	197 210 MHA1-P8-2-M3
	10 ventily	197 211 MHA1-P10-2-M3
<b>ventily s pripojením zástrčky dole</b>		
doska pre samostatné pripojenie	197 189	MHA1-AS-2-M3-PI
batériový blok	2 ventily	197 227 MHA1-P2-2-M3-PI
s nástrčnými päticami pre ...	4 ventily	197 228 MHA1-P4-2-M3-PI
	6 ventily	197 229 MHA1-P6-2-M3-PI
	8 ventily	197 230 MHA1-P8-2-M3-PI
	10 ventily	197 231 MHA1-P10-2-M3-PI

 upozornenie

Pripojovacie a batériové bloky s nepárnym počtom ventilov a pre ventily 11 ... 22 ako aj ďalšie varianty je možné konfigurovať a objednať s využitím stavebnice výrobkov MH1 → od 2 / 3.1-28.

# Elektromagnetické ventily MHA1, miniatúrne

údajový list – sedlový ventil pre montáž na dosku

FESTO

Typové označenie – 3/2-cestné ventily					
elektrický prípoj	prevádzkové napätie	kľudová poloha zatvorená		kľudová poloha otvorená	
		č. dielu	typ	č. dielu	typ
prípojovací závit M3					
prípojenie zástrčky vzadu	5 V DC	197 000	MHA1-M4H-3/2G-0,6-HC	197 018	MHA1-M4H-3/20-0,6-HC
	12 V DC	197 001	MHA1-M5H-3/2G-0,6-HC	197 019	MHA1-M5H-3/20-0,6-HC
	24 V DC	197 002	MHA1-M1H-3/2G-0,6-HC	197 020	MHA1-M1H-3/20-0,6-HC
prípojenie zástrčky hore	5 V DC	197 003	MHA1-M4H-3/2G-0,6-TC	197 021	MHA1-M4H-3/20-0,6-TC
	12 V DC	197 004	MHA1-M5H-3/2G-0,6-TC	197 022	MHA1-M5H-3/20-0,6-TC
	24 V DC	197 005	MHA1-M1H-3/2G-0,6-TC	197 023	MHA1-M1H-3/20-0,6-TC
prípojenie zástrčky dole	5 V DC	197 006	MHA1-M4H-3/2G-0,6-PI	197 024	MHA1-M4H-3/20-0,6-PI
	12 V DC	197 007	MHA1-M5H-3/2G-0,6-PI	197 025	MHA1-M5H-3/20-0,6-PI
	24 V DC	197 008	MHA1-M1H-3/2G-0,6-PI	197 026	MHA1-M1H-3/20-0,6-PI

 upozornenie

Ventily typov 3/2G a 3/20 nesmú byť na pripojovacom bloku zmiešané.

Typové označenie – príslušenstvo špecifické pre určité výroby		
označenie	č. dielu	typ
ventily s pripojením zástrčky vzadu alebo hore		
doska pre samostatné pripojenie	197 183	MHA1-AS-3-M3
batériový blok pre ...	2 ventily	197 202 MHA1-PR2-3-M3
	4 ventily	197 203 MHA1-PR4-3-M3
	6 ventilov	197 204 MHA1-PR6-3-M3
	8 ventilov	197 205 MHA1-PR8-3-M3
	10 ventilov	197 206 MHA1-PR10-3-M3
ventily s pripojením zástrčky dole		
doska pre samostatné pripojenie	197 185	MHA1-AS-3-M3-PI
batériový blok s nástrčnými päťkami pre ...	2 ventily	197 222 MHA1-PR2-3-M3-PI
	4 ventily	197 223 MHA1-PR4-3-M3-PI
	6 ventilov	197 224 MHA1-PR6-3-M3-PI
	8 ventilov	197 225 MHA1-PR8-3-M3-PI
	10 ventilov	197 226 MHA1-PR10-3-M3-PI
batériový blok s nástrčnými päťkami a elektrickým multipólom pre ...	4 ventily	197 238 MHA1-PR4-3-M3-PI-D9
	6 ventilov	197 239 MHA1-PR6-3-M3-PI-D9
	8 ventilov	197 240 MHA1-PR8-3-M3-PI-D9
	10 ventilov	197 241 MHA1-PR10-3-M3-PI-D25
batériový blok pre montáž na plošný spoj pre ...	2 ventily	197 247 MHA1-PR2-3-M3-PI-PCB
	4 ventily	197 248 MHA1-PR4-3-M3-PI-PCB
	6 ventilov	197 249 MHA1-PR6-3-M3-PI-PCB
	8 ventilov	197 250 MHA1-PR8-3-M3-PI-PCB
	10 ventilov	197 251 MHA1-PR10-3-M3-PI-PCB
batériový blok pre montáž na plošný spoj s pneumatickým multipólom pre ...	4 ventily	197 253 MHA1-PR4-3-PI-PCBM
	6 ventilov	197 254 MHA1-PR6-3-PI-PCBM
	8 ventilov	197 255 MHA1-PR8-3-PI-PCBM
	10 ventilov	197 256 MHA1-PR10-3-PI-PCBM

 upozornenie

Pripojovacie a batériové bloky s nepárnym počtom ventilov a pre ventily 11 ... 22 ako aj ďalšie varianty je možné konfigurovať a objednať s využitím stavebnice výrobkov MH1 → od 2 / 3.1-28.

# Elektromagnetické ventily MH1, miniatúrne, doska pre samostatné pripojenie

FESTO

typové označenie – stavebnica výrobkov

Ventily optimalizované pre aplikáciu  
Miniatur

3.1

**M** Minimálne údaje →

stavebnica č.	rad ventilov	konštrukčný tvar	elektrické napájanie	funkcia ventilu	smer pripojenia na ventile	počet ventilových pozícií	typ prepojenia
197 334	MH1	A P	5VDC 12VDC 24VDC	D C N	TC HC PI	1V	PS
<b>príklad objednávky</b>							
<b>197 334</b>	<b>MH1</b>	<b>- P</b>	<b>- 12VDC</b>	<b>- D</b>	<b>- TC</b>	<b>- 1V</b>	<b>- PS</b>

**Tabuľka typových označení**

vel'kost'	1	podmienky	kód	zadanie
<b>M</b> stavebnica č.	<b>197 334</b>			
rad ventilov	miniatúrny ventil veľ'kost' 1		<b>MH1</b>	MH1
konštrukčný tvar	sedlový ventil pre montáž na dosku		<b>-A</b>	
	sedlový ventil		<b>-P</b>	
elektrické napájanie [V DC]	5, 12, 24		<b>-...VDC</b>	
funkcia ventilu	2/2-cestný ventil, kľudová poloha zatvorená		<b>-D</b>	
	3/2-cestný ventil, kľudová poloha zatvorená		<b>-C</b>	
	3/2-cestný ventil, kľudová poloha otvorená		<b>-N</b>	
smer pripojenia na ventile	pripojenie zástrčky hore pre pripojovací kábel so zásuvkou IP40 (KMH-0,5)		<b>-TC</b>	
	pripojenie zástrčky vzadu pre pripojovací kábel so zásuvkou IP40 (KMH-1)		<b>-HC</b>	
	pripojenie zástrčky dole s elektrickým zret'azením		<b>-PI</b>	
počet ventilových pozícií	1		<b>-1V</b>	-1V
↓ typ prepojenia	doska pre samostatné pripojenie		<b>-PS</b>	-PS

kód pre objednávku

197 334    MH1    -    -    -    -    - 1V    - PS

# Elektromagnetické ventily MH1, miniatúrne, doska pre samostatné pripojenie

FESTO

typové označenie – stavebnica výrobkov

0 Vol'by			
prípojovací kábel so zásuvkou	prípojka pre pracovný prípoj	prípojka v napájacom kanále, ľavá strana	prípojka v odvetrávacom kanále, ľavá strana
K05 K01	QB QC	AB AC	BB BC BU
- K05	- QB	- AB	-

Tabuľka typových označení				
vel'kost'	1	podmienky	kód	zadanie
0 prípojovací kábel so zásuvkou (voľne priložený)	prípojovací kábel 0,5 m so zásuvkou IP40 (KMH-0,5)	1	-K05	
	prípojovací kábel 1 m so zásuvkou IP40 (KMH-1)	1	-K01	
prípojka pre pracovný prípoj	nástrčný prípoj, pracovný kanál, QS-3, hadica s vonkajším Ø 3 mm		-QB	
	nástrčný prípoj, pracovný kanál, QS-4, hadica s vonkajším Ø 4 mm		-QC	
prípojka v napájacom kanále, ľavá strana	nástrčný prípoj, napájanie vľavo, QS-3, hadica s vonkajším Ø 3 mm	2	-AB	
	nástrčný prípoj, napájanie vľavo, QS-4, hadica s vonkajším Ø 4 mm		-AC	
prípojka v odvetrávacom kanále, ľavá strana	nástrčný prípoj, odvetrávanie vľavo, QS-3, hadica s vonkajším Ø 3 mm	3	-BB	
	nástrčný prípoj, odvetrávanie vľavo, QS-4, hadica s vonkajším Ø 4 mm		-BC	
	tlmič hluku, odvetrávanie vľavo	4	-BU	

1 K05, K01 Neplatí pre smer pripojenia PI.  
2 AB Neplatí s prípojkou v pracovnom prípoji QC.

3 BB Neplatí s prípojkou v napájacom kanále na ľavej strane AC.  
4 BU Neplatí s funkciou ventilu D.

kód pre objednávku

- [ ] - [ ] - [ ] - [ ]

# Elektromagnetické ventily MH1, miniatúrne, do batérie, samostatný el. prípoj

typové označenie – stavebnica výrobkov

**FESTO**

Ventily optimalizované pre aplikáciu  
Miniatúr

3.1

M Minimálne údaje								O Voľby →
stavebnica č.	rad ventilov	konštrukčný tvar	elektrické napájanie	funkcia ventilu	smer pripojenia na ventile	počet ventilových pozícií	typ prepojenia	počet prázdnych pozícií
197 334	MH1	A P	5VDC 12VDC 24VDC	D C N	TC HC PI	2V ... 22V	PR	1L ... 22L
<b>príklad objednávky</b>								
197 334	MH1	- A	- 12VDC	- C	- TC	- 14V	- PR	- 2L

Tabuľka typových označení				
veľkosť	1	podmienky	kód	zadanie
M stavebnica č.	197 334			
rad ventilov	miniatúrny ventil veľkosť 1		MH1	MH1
konštrukčný tvar	sedlový ventil pre montáž na dosku		-A	
	sedlový ventil		-P	
elektrické napájanie [V DC]	5, 12, 24		-...VDC	
funkcia ventilu	2/2-cestný ventil, kľudová poloha zatvorená		-D	
	3/2-cestný ventil, kľudová poloha zatvorená		-C	
	3/2-cestný ventil, kľudová poloha otvorená		-N	
smer pripojenia na ventile	pripojenie zástrčky hore pre pripojovací kábel so zásuvkou IP40 (KMH-0,5)		-TC	
	pripojenie zástrčky vzadu pre pripojovací kábel so zásuvkou IP40 (KMH-1)		-HC	
	pripojenie zástrčky dole s elektrickým zret'azením		-PI	
počet ventilových pozícií	2 ... 22		-...V	
typ prepojenia	blok bez elektrického zret'azenia		-PR	-PR
O počet prázdnych pozícií	1 ... 22		-...L	

kód pre objednávku

197 334    MH1    -       -       -       -       -    PR    -

# Elektromagnetické ventily MH1, miniatúrne, do batérie, samostatný el. prípoj

FESTO

typové označenie – stavebnica výrobkov

→ 0 Vol'by

prípojovací kábel so zásuvkou	prípojka pre pracovný prípoj	prípojka v napájacom kanále, ľavá strana	prípojka v odvetrávacom kanále, ľavá strana	prípojka v napájacom kanále, pravá strana	prípojka v odvetrávacom kanále, pravá strana
K05 K01	QB QC	AX AC AD	BX BC BD BU	CX CC CD	DX DC DD DU
- K05	- QC	- AX	- BD	- CD	- DX

Tabuľka typových označení					
vel'kosť	1	podmienky	kód		zadanie
↓ 0	prípojovací kábel so zásuvkou (voľne priložený)	prípojovací kábel 0,5 m so zásuvkou IP40 (KMH-0,5)	1	-K05	
		prípojovací kábel 1 m so zásuvkou IP40 (KMH-1)	1	-K01	
	prípojka pre pracovný prípoj	nástrčný prípoj, pracovný kanál, QS-3, hadica s vonkajším Ø 3 mm		-QB	
		nástrčný prípoj, pracovný kanál, QS-4, hadica s vonkajším Ø 4 mm		-QC	
	prípojka v napájacom kanále, ľavá strana	zaslepovacia zátka, v'avo	2	-AX	
		nástrčný prípoj, napájanie v'avo, QS-4, hadica s vonkajším Ø 4 mm		-AC	
		nástrčný prípoj, napájanie v'avo, QS-6, hadica s vonkajším Ø 6 mm		-AD	
	prípojka v odvetrávacom kanále, ľavá strana	zaslepovacia zátka, v'avo	3	-BX	
		nástrčný prípoj, odvetrávanie v'avo, QS-4, hadica s vonkajším Ø 4 mm	4	-BC	
		nástrčný prípoj, odvetrávanie v'avo, QS-6, hadica s vonkajším Ø 6 mm		-BD	
		tlmič hluku, odvetrávanie v'avo	5	-BU	
	prípojka v napájacom kanále, pravá strana	zaslepovacia zátka, vpravo		-CX	
		nástrčný prípoj, napájanie v'avo, QS-4, hadica s vonkajším Ø 4 mm		-CC	
		nástrčný prípoj, napájanie v'avo, QS-6, hadica s vonkajším Ø 6 mm		-CD	
	prípojka v odvetrávacom kanále, pravá strana	zaslepovacia zátka		-DX	
		nástrčný prípoj, odvetrávanie vpravo, QS-4, hadica s vonkajším Ø 4 mm	4	-DC	
		nástrčný prípoj, odvetrávanie vpravo, QS-6, hadica s vonkajším Ø 6 mm		-DD	
		tlmič hluku, odvetrávanie vpravo	5	-DU	

1 K05, K01 Neplatí pre smer pripojenia PI.

2 AX Neplatí s prípojkou v napájacom kanále, pravá strana CX.

3 BX Neplatí s prípojkou v odvetrávacom kanále, pravá strana DX.

4 BC, DC Neplatí s prípojkou v napájacom kanále, ľavá strana AD a neplatí s prípojkou v napájacom kanále, pravá strana CD.

5 BU, DU Neplatí s funkciou ventilu D.

kód pre objednávku

- [ ] - [ ] - [ ] - [ ] - [ ] - [ ]

# Elektromagnetické ventily MH1, miniatúrne, do batérie, elektrický multipól

FESTO

typové označenie – stavebnica výrobkov

Ventily optimalizované pre aplikáciu  
Miniatúr

3.1

M Minimálne údaje							O Voľby →		
stavebnica č.	rad ventilov	konštrukčný tvar	elektrické napájanie	funkcia ventilu	smer pripojenia na ventile	počet ventilových pozícií	typ prepojenia	počet prázdnych pozícií	smer pripojenia konektora Sub-D
197 334	MH1	A P	5VDC 12VDC 24VDC	D C N	PI	2V ... 24V	PRA	1L ... 24L	SP ST SE
<b>príklad objednávky</b>									
197 334	MH1	- A	- 24VDC	- C	- PI	- 18V	- PRA	- 3L	- ST

Tabuľka typových označení				
veľkosť	1	podmienky	kód	zadanie
M	stavebnica č.	197 334		
	rad ventilov	miniatúrny ventil veľkosť 1	MH1	MH1
	konštrukčný tvar	sedlový ventil pre montáž na dosku	-A	
		sedlový ventil	-P	
	elektrické napájanie [V DC]	5, 12, 24	-...VDC	
	funkcia ventilu	2/2-cestný ventil, kľudová poloha zatvorená	-D	
		3/2-cestný ventil, kľudová poloha zatvorená	-C	
		3/2-cestný ventil, kľudová poloha otvorená	-N	
	smer pripojenia na ventile	pripojenie zástrčky dole s elektrickým zret'azením	-PI	-PI
	počet ventilových pozícií	2, 4, 6 ... 24 (iba páry počet)	-...V	
	typ prepojenia	blok s konektormi Sub-D	-PRA	-PRA
O	počet prázdnych pozícií	1 ... 24	-...L	
	smer pripojenia konektora Sub-D	smer pripojenia konektora Sub-D k pneumatickej strane	-SP	
		smer pripojenia konektora Sub-D nahor	-ST	
		smer pripojenia konektora Sub-D k elektrickej strane	-SE	

1 24V počet ventilových pozícií 24: iba s napájacím napätím 24VDC

kód pre objednávku

197 334 MH1 - - - PI - - PRA - - -



# Elektromagnetické ventily MH1, miniatúrne, montáž do batérie, elektrický multipól **FESTO**

typové označenie – stavebnica výrobkov

→ 0 Vol'by					
prípojovací kábel so zásuvkou	prípojka pre pracovný prípoj	prípojka v napájacom kanále, ľavá strana	prípojka v odvetrávacom kanále, ľavá strana	prípojka v napájacom kanále, pravá strana	prípojka v odvetrávacom kanále, pravá strana
S25 M25 L25 S50 M50 L50 S10 M10 L10	QB QC	AX AC AD	BX BC BD BU	CX CC CD	DX DC DD DU
- L25	- QC	- AX	- BD	- CD	- DX

Tabuľka typových označení					
vel'kost'	1	podmienky	kód		zadanie
↓ 0 prípojovací kábel so zásuvkou (voľne priložený)	prípojovací kábel 2,5 m, Sub-D, 9 pólov, 8 žíl	[2]	-S25		
	prípojovací kábel 5 m, Sub-D, 9 pólov, 8 žíl	[2]	-S50		
	prípojovací kábel 10 m, Sub-D, 9 pólov, 8 žíl	[2] [3]	-S10		
	prípojovací kábel 2,5 m, Sub-D, 25 pólov, 12 žíl	[4]	-M25		
	prípojovací kábel 5 m, Sub-D, 25 pólov, 12 žíl	[4]	-M50		
	prípojovací kábel 10 m, Sub-D, 25 pólov, 12 žíl	[3] [4]	-M10		
	prípojovací kábel 2,5 m, Sub-D, 25 pólov, 20 žíl	[5]	-L25		
	prípojovací kábel 5 m, Sub-D, 25 pólov, 20 žíl	[5]	-L50		
	prípojovací kábel 10 m, Sub-D, 25 pólov, 20 žíl	[3] [5]	-L10		
prípojka pre pracovný prípoj	nástrčný prípoj, pracovný kanál, QS-3, hadica s vonkajším Ø 3 mm		-QB		
	nástrčný prípoj, pracovný kanál, QS-4, hadica s vonkajším Ø 4 mm		-QC		
prípojka v napájacom kanále, ľavá strana	zaslepovacia zátka, vľavo	[6]	-AX		
	nástrčný prípoj, napájanie vľavo, QS-4, hadica s vonkajším Ø 4 mm		-AC		
	nástrčný prípoj, napájanie vľavo, QS-6, hadica s vonkajším Ø 6 mm		-AD		
prípojka v odvetrávacom kanále, ľavá strana	zaslepovacia zátka, vľavo	[7]	-BX		
	nástrčný prípoj, odvetrávanie vľavo, QS-4, hadica s vonkajším Ø 4 mm	[8]	-BC		
	nástrčný prípoj, odvetrávanie vľavo, QS-6, hadica s vonkajším Ø 6 mm		-BD		
	tlmič hluku, odvetrávanie vľavo	[9]	-BU		
prípojka v napájacom kanále, pravá strana	zaslepovacia zátka, vpravo		-CX		
	nástrčný prípoj, napájanie vľavo, QS-4, hadica s vonkajším Ø 4 mm		-CC		
	nástrčný prípoj, napájanie vľavo, QS-6, hadica s vonkajším Ø 6 mm		-CD		
prípojka v odvetrávacom kanále, pravá strana	zaslepovacia zátka, vpravo		-DX		
	nástrčný prípoj, odvetrávanie vpravo, QS-4, hadica s vonkajším Ø 4 mm	[8]	-DC		
	nástrčný prípoj, odvetrávanie vpravo, QS-6, hadica s vonkajším Ø 6 mm		-DD		
	tlmič hluku, odvetrávanie vpravo	[9]	-DU		

- [2] S25, S50, S10  
[3] S10, M10, L10  
[4] M25, M50, M10

max. 8 ventilových pozícií  
Neplatí s napájacím napätím 5VDC.  
iba s 10 alebo 12 ventilovými pozíciami

- [5] L25, L50, L10  
[6] AX  
[7] BX  
[8] BC, DC

- [9] BU, DU

min. 10 ventilových pozícií  
Neplatí s prípojkou v napájacom kanále, pravá strana CX.  
Neplatí s prípojkou v odvetrávacom kanále, pravá strana DX.  
Neplatí s prípojkou v napájacom kanále, ľavá strana AD a neplatí s prípojkou v napájacom kanále, pravá strana CD.  
Neplatí s funkciou ventilu D.

kód pre objednávku

- [ ] - [ ] - [ ] - [ ] - [ ] - [ ]

# Elektromagnetické ventily MH1, miniatúrne, do batérie alebo na plošný spoj

FESTO

typové označenie – stavebnica výrobkov

Ventily optimalizované pre aplikáciu  
Miniatur

3.1

**M Minimálne údaje** →

stavebnica č.	rad ventilov	konštrukčný tvar	elektrické napájanie	funkcia ventilu	smer pripojenia na ventile	počet ventilových pozícií	typ prepojenia
197 334	MH1	A P	5VDC 12VDC 24VDC	D C N	PI	2V 4V 6V 8V 10V	PCD
<b>príklad objednávky</b>							
197 334	MH1	- P	- 5VDC	- N	- PI	- 10V	- PCD

**Tabuľka typových označení**

veľkosť	1	podmienky	kód	zadanie
<b>M</b> stavebnica č.	<b>197 334</b>			
rad ventilov	miniatúrny ventil veľkosť 1		<b>MH1</b>	MH1
konštrukčný tvar	sedlový ventil pre montáž na dosku		<b>-A</b>	
	sedlový ventil		<b>-P</b>	
elektrické napájanie [V DC]	5, 12, 24		<b>-...VDC</b>	
funkcia ventilu	2/2-cestný ventil, kľudová poloha zatvorená		<b>-D</b>	
	3/2-cestný ventil, kľudová poloha zatvorená		<b>-C</b>	
	3/2-cestný ventil, kľudová poloha otvorená		<b>-N</b>	
smer pripojenia na ventile	pripojenie zástrčky dole s elektrickým zret'azením		<b>-PI</b>	-PI
počet ventilových pozícií	2, 4, 6, 8, 10		<b>-...V</b>	
↓ typ prepojenia	montáž na plošný spoj, priama		<b>-PCD</b>	-PCD

kód pre objednávku

197 334    MH1    -       -       -    PI    -       -    PCD

# Elektromagnetické ventily MH1, miniatúrne, do batérie alebo na plošný spoj

FESTO

typové označenie – stavebnica výrobkov

→ 0 Vol'by			
počet prázdnych pozícií	prípojka pre pracovný prípoj	prípojka v napájacom kanále, ľavá strana	prípojka v odvetrávacom kanále, ľavá strana
1L ... 10L	QB QC	AB AC AD	BB BC BD BU
- 1L	- QC	- AC	- BC

Tabuľka typových označení				
vel'kosť	1	podmienky	kód	zadanie
0 počet prázdnych pozícií	1 ... 10		-...L	
prípojka pre pracovný prípoj	nástrčný prípoj, pracovný kanál, QS-3, hadica s vonkajším Ø 3 mm		-QB	
	nástrčný prípoj, pracovný kanál, QS-4, hadica s vonkajším Ø 4 mm	1	-QC	
prípojka v napájacom kanále, ľavá strana	nástrčný prípoj, napájanie v'avo, QS-3, hadica s vonkajším Ø 3 mm	2	-AB	
	nástrčný prípoj, napájanie v'avo, QS-4, hadica s vonkajším Ø 4 mm		-AC	
	nástrčný prípoj, napájanie v'avo, QS-6, hadica s vonkajším Ø 6 mm	2 3	-AD	
prípojka v odvetrávacom kanále, ľavá strana	nástrčný prípoj, odvetrávanie v'avo, QS-3, hadica s vonkajším Ø 3 mm	4	-BB	
	nástrčný prípoj, odvetrávanie v'avo, QS-4, hadica s vonkajším Ø 4 mm	5	-BC	
	nástrčný prípoj, odvetrávanie v'avo, QS-6, hadica s vonkajším Ø 6 mm	2 3	-BD	
	tlmič hluku, odvetrávanie v'avo	6	-BU	

- 1 QC Neplatí s prípojkou v napájacom kanále, ľavá strana AD a s prípojkou v odvetrávacom kanále, ľavá strana BD.
- 2 AB, AD, BD Neplatí s prípojkou pracovného prípoja QC.
- 3 AD, BD Neplatí s konštrukčným tvarom P.

- 4 BB Neplatí s prípojkou v napájacom kanále, ľavá strana AC, AD.
- 5 BC Neplatí s prípojkou v napájacom kanále, ľavá strana AD.
- 6 BU Neplatí s funkciou ventilu D.

kód pre objednávku

- [ ] - [ ] - [ ] - [ ]

# Elektromagnetické ventily MH1, miniatúrne, na plošný spoj, pneumatický multipól **FESTO**

typové označenie – stavebnica výrobkov

**M** Minimálne údaje →

stavebnica č.	rad ventilov	konštrukčný tvar	elektrické napájanie	funkcia ventilu	smer pripojenia na ventile	počet ventilových pozícií	typ prepojenia
197 334	MH1	A	5VDC 12VDC 24VDC	D C N	PI	4V 6V 8V 10V	PCM
<b>príklad objednávky</b> 197 334	<b>MH1</b>	- <b>A</b>	- <b>12VDC</b>	- <b>D</b>	- <b>PI</b>	- <b>10V</b>	- <b>PCM</b>

**Tabuľka typových označení**

vel'kost'	1	podmienky	kód	zadanie
<b>M</b> stavebnica č.	<b>197 334</b>			
rad ventilov	miniatúrny ventil veľ'kost' 1		<b>MH1</b>	MH1
konštrukčný tvar	sedlový ventil pre montáž na dosku		<b>-A</b>	-A
elektrické napájanie [V DC]	5, 12, 24		<b>-...VDC</b>	
funkcia ventilu	2/2-cestný ventil, kľudová poloha zatvorená		<b>-D</b>	
	3/2-cestný ventil, kľudová poloha zatvorená		<b>-C</b>	
	3/2-cestný ventil, kľudová poloha otvorená		<b>-N</b>	
smer pripojenia na ventile	pripojenie zástrčky dole s elektrickým zret'azením		<b>-PI</b>	-PI
počet ventilových pozícií	4, 6, 8, 10		<b>-...V</b>	
↓ typ prepojenia	montáž na plošný spoj, pneumatický multipól		<b>-PCM</b>	-PCM

kód pre objednávku

197 334 - MH1 - A - - PI - - PCM

# Elektromagnetické ventily MH1, miniatúrne, na plošný spoj, pneumatický multipól **FESTO**

typové označenie – stavebnica výrobkov

→ **0** Vol'by

počet prázdnych pozícií	prípojka pre pracovný prípoj	prípojka v napájacom kanále, ľavá strana	prípojka v odvetrávacom kanále, ľavá strana
L1 ... L10	QB QC	AB AC AD	BB BC BD BU
-	- <b>QC</b> -	- <b>AC</b> -	- <b>BC</b> -

Tabuľka typových označení				
vel'kosť	1	podmienky	kód	zadanie
<b>0</b>	počet prázdnych pozícií	1 ... 10	-...L	
	prípojka pre pracovný prípoj	nástrčný prípoj, pracovný kanál, QS-3, hadica s vonkajším Ø 3 mm	-QB	
		nástrčný prípoj, pracovný kanál, QS-4, hadica s vonkajším Ø 4 mm	<b>1</b> -QC	
	prípojka v napájacom kanále, ľavá strana	nástrčný prípoj, napájanie v'avo, QS-3, hadica s vonkajším Ø 3 mm	<b>2</b> -AB	
		nástrčný prípoj, napájanie v'avo, QS-4, hadica s vonkajším Ø 4 mm	-AC	
		nástrčný prípoj, napájanie v'avo, QS-6, hadica s vonkajším Ø 6 mm	<b>2</b> -AD	
	prípojka v odvetrávacom kanále, ľavá strana	nástrčný prípoj, odvetrávanie v'avo, QS-3, hadica s vonkajším Ø 3 mm	<b>3</b> -BB	
		nástrčný prípoj, odvetrávanie v'avo, QS-4, hadica s vonkajším Ø 4 mm	<b>4</b> -BC	
		nástrčný prípoj, odvetrávanie v'avo, QS-6, hadica s vonkajším Ø 6 mm	<b>2</b> -BD	
		tlmič hluku, odvetrávanie v'avo	<b>5</b> -BU	

- 1** **QC** Neplatí s prípojkou v napájacom kanále, ľavá strana AD a s prípojkou v odvetrávacom kanále, ľavá strana BD.
- 2** **AB, AD, BD** Neplatí s prípojkou pracovného prípoja QC.

- 3** **BB** Neplatí s prípojkou v napájacom kanále, ľavá strana AC, AD.
- 4** **BC** Neplatí s prípojkou v napájacom kanále, ľavá strana AD.
- 5** **BU** Neplatí s funkciou ventilu D.

kód pre objednávku

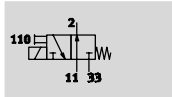
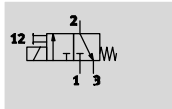
-  -  -  -

## Elektromagnetické ventily MHA1, miniatúrne

údajový list – sedlový ventil pre montáž na dosku s LED diódou

**FESTO**

funkcia



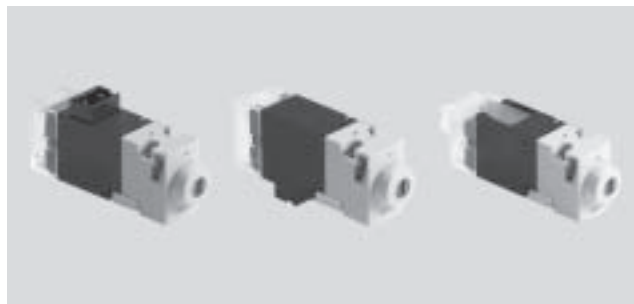
napätie  
24 V DC



tlak  
0 ... +8 bar



teplotný rozsah  
-5 ... +50 °C



Všeobecné technické údaje		
funkcia ventilu	3/2, monostabilný	
konštrukcia	sedlový ventil so spätnou pružinou	
princíp tesnenia	mäkký	
spôsob ovládania	elektricky	
návrat do základnej polohy	mechanická pružina	
spôsob ovládania	priamy	
smer prietoku	nereverzibilný	
funkcia odvetrávania	s možnosťou škrtenia	
ručné ovládanie	tlačidlové s aretáciou	
indikácia stavu signálu	LED dióda	
spôsob upevnenia	na prípojovacej doske, s priebežným otvorom	
montážna poloha	ľubovoľná	
nominálna šírka	[mm] 0,65	
nominálny prietok	[l/min] 10	
rozmery rastra	[mm] 10	
pneumatický prípoj	doska pre samostatné pripojenie	1, 33 M3
		2 M3
		3, 11 M3
	montáž do batérie	1, 33 M7
		2 M3
		3, 11 M7
hmotnosť výrobku	[g] 11	

Prevádzkové podmienky a podmienky okolia		
funkcia ventilu	3/2, monostabilný	
prevádzkové médium	filtrovaný stlačený vzduch, mazaný alebo nemazaný, jemnosť filtra 40 µm	
rozsah prevádzkového tlaku	kľudová poloha zatvorená [bar]	0 ... 8 <sup>1)</sup>
	kľudová poloha otvorená [bar]	0 ... 6 <sup>1)</sup>
teplota okolia	samostatná montáž [°C]	-5 ... +50
	montáž do batérie [°C]	-5 ... +40
teplota média	samostatná montáž [°C]	-5 ... +50
	montáž do batérie [°C]	-5 ... +40
skladovacia teplota	[°C]	-20 ... +60
odolnosť proti korózii KBK		2 <sup>2)</sup>

1) so špeciálnym pripojením možnosť prevádzky s vakuom

2) Trieda odolnosti proti korózii 2 podľa normy Festo 940 070

Konštrukčné diely s miernymi nárokmi na odolnosť proti korózii. Vonkajšie viditeľné časti s požiadavkami predovšetkým na vzhľad povrchu, ktoré sú v priamom kontakte s okolitou pre priemysel bežnou atmosférou prípadne s médiami, ako sú chladiace a mazacie látky.

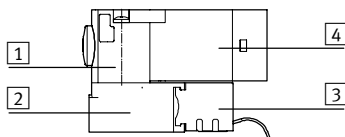
## Elektromagnetické ventily MHA1, miniatúrne

údajový list – sedlový ventil pre montáž na dosku s LED diódou

Elektrické údaje		
funkcia ventilu		3/2, monostabilný
prevádzkové napätie	[V DC]	24 ±10 %
typ pripojenia		konektorom
príkon	[W]	1,1
krytie podľa normy EN 60529		
so zásuvkou KMH		IP40
s nástrčnou päticou MHAP-PI		
pájkovaná objímka PCBC-A		
s pripojovacím konektorom Sub-D		

Spínacie časy a spínacie frekvencie		
funkcia ventilu		3/2, monostabilný
spínací čas zapnutie/vypnutie	[ms]	4/4
maximálna spínacia frekvencia	[Hz]	20

### Materiály



1	teleso	polyfenylénsulfít
2	pripojovacia doska	hliník
3	nástrčná päťica	polyamid
4	teleso cievky	polyamid
-	tesnenia	fluórový kaučuk nitrilový kaučuk, hydrogenovaný nitrilový kaučuk
	poznámka o materiáli	bez obsahu medi

## Elektromagnetické ventily MHA1, miniatúrne

údajový list – sedlový ventil pre montáž na dosku s LED diódou

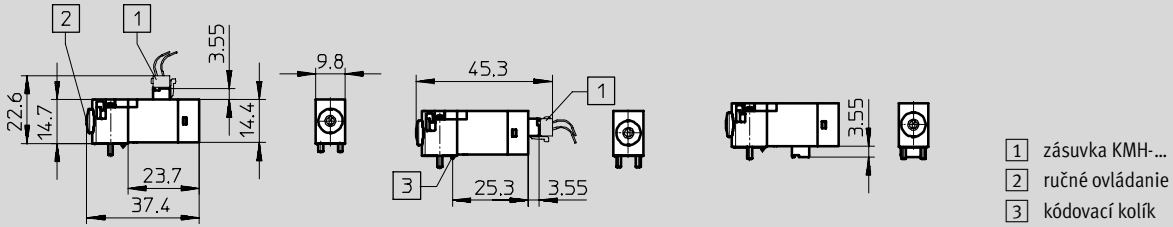
### Rozmery

stahovanie CAD modelov → [www.festo.sk/engineering](http://www.festo.sk/engineering)

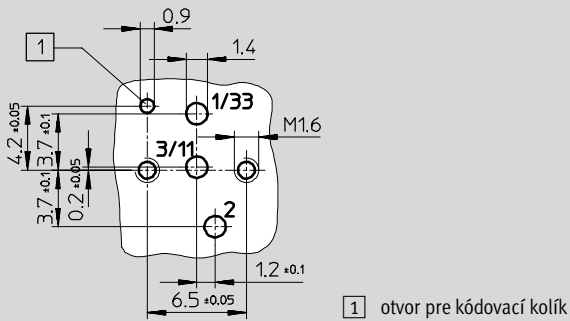
pripojenie zástrčky hore


pripojenie zástrčky vzadu

pripojenie zástrčky dole



### rozmiestnenie otvorov na pripojovacích doskách



 upozornenie

Pri použití ventilu ako 2/2-cestný ventil, kľudová poloha uzavretá, odpadá prípoj 3/11.

Pri použití ventilu ako 2/2-cestný ventil, kľudová poloha otvorená, odpadá prípoj 1/33.



# Elektromagnetické ventily MHA1, miniatúrne

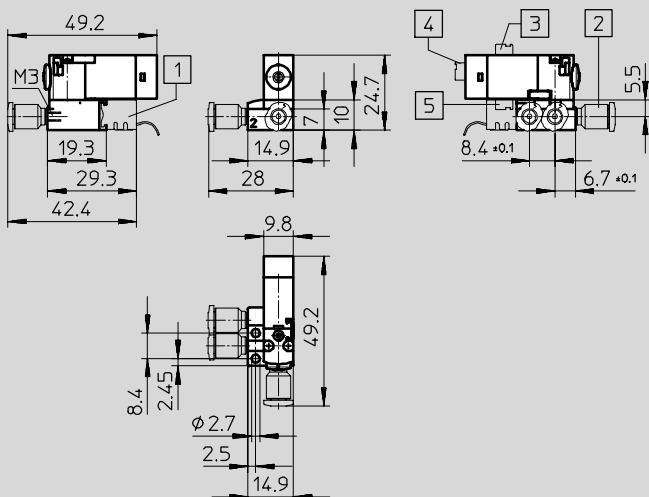
údajový list – sedlový ventil pre montáž na dosku s LED diódou

**FESTO**

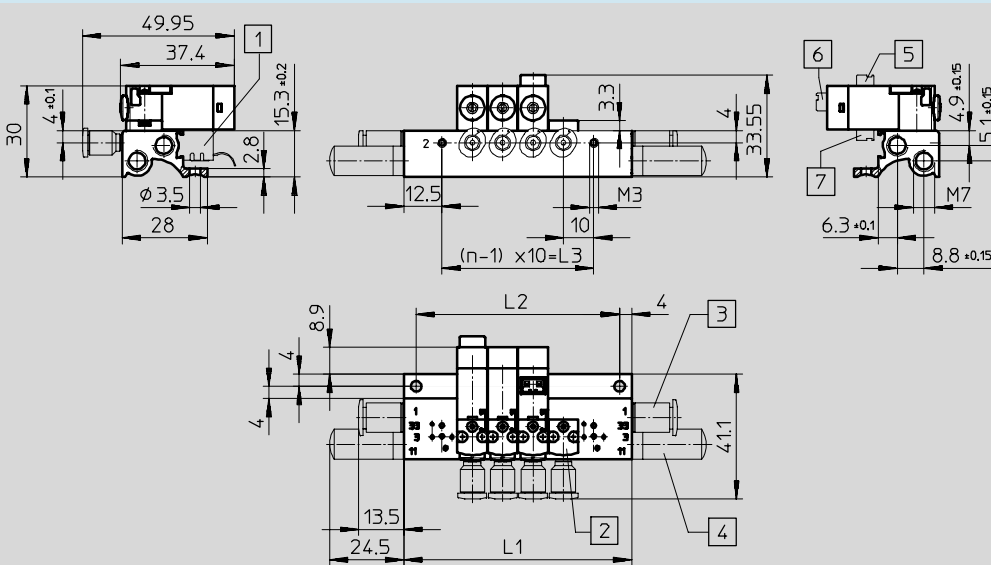
 Ventily optimalizované pre aplikáciu  
 Miniatur

**3.1**
**Rozmery – 3/2-cestný ventil**

doska pre samostatné pripojenie

 sťahovanie CAD modelov → [www.festo.sk/engineering](http://www.festo.sk/engineering)


- 1 nástrčná päťca MHAP-PI
- 2 montážna prípojka QSM-...
- 3 pripojenie zástrčky hore
- 4 pripojenie zástrčky vzadu
- 5 pripojenie zástrčky dole

**montáž do batérie**


- 1 nástrčná päťca MHAP-PI
- 2 krycia klapka MHAP1
- 3 montážna prípojka QSM-...
- 4 tlmič hluku
- 5 pripojenie zástrčky hore
- 6 pripojenie zástrčky vzadu
- 7 pripojenie zástrčky dole

počet ventilových pozícií	L1 ±0,15	L2 ±0,1	L3
2	35	27	10
3	45	37	20
4	55	47	30
5	65	57	40
6	75	67	50
7	85	77	60
8	95	87	70

počet ventilových pozícií	L1 ±0,15	L2 ±0,1	L3
9	105	97	80
10	115	107	90
11	125	117	100
12	135	127	110
13	145	137	120
14	155	147	130
15	165	157	140

počet ventilových pozícií	L1 ±0,15	L2 ±0,1	L3
16	175	167	150
17	185	177	160
18	195	187	170
19	205	197	180
20	215	207	190
21	225	217	200
22	235	227	210

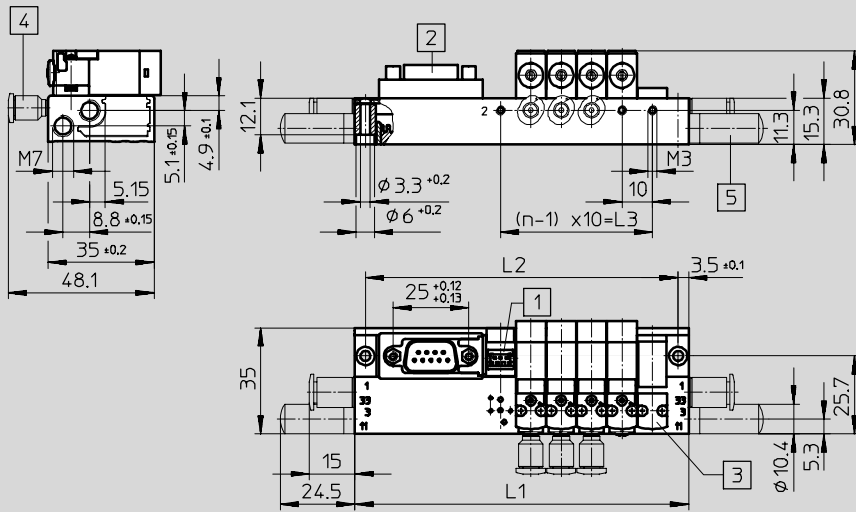
# Elektromagnetické ventily MHA1, miniatúrne

údajový list – sedlový ventil pre montáž na dosku s LED diódou

## Rozmery – 3/2-cestný ventil

st'ahovanie CAD modelov → [www.festo.sk/engineering](http://www.festo.sk/engineering)

montáž do batérie s elektrickým multipólovým pripojením



- 1 nástrčná päťka MHAP-PI
- 2 konektor Sub-D, výstup konektoru nahor (štandardne)
- 3 krycia klapka MHAP1
- 4 montážna prípojka QSM-...
- 5 tlmič hluku

počet ventilových pozícií	L1 ±0,15	L2 ±0,1	L3
2	70	63	10
4	90	83	30
6	110	103	50
8	130	123	70

počet ventilových pozícií	L1 ±0,15	L2 ±0,1	L3
10	172	165	90
12	192	185	110
14	212	205	130
16	232	225	150

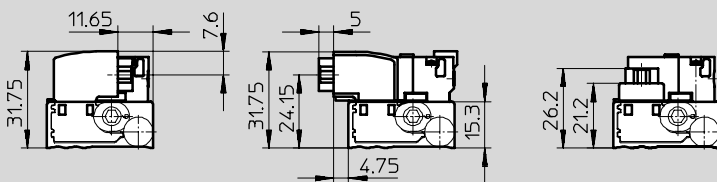
počet ventilových pozícií	L1 ±0,15	L2 ±0,1	L3
18	252	245	170
20	272	265	190
22	292	285	210

## elektrický multipól – varianty výstupov konektorov

k pneumatickej strane

k elektrickej strane

nahor (štandardne)



# Elektromagnetické ventily MHA1, miniatúrne

úďajový list – sedlový ventil pre montáž na dosku s LED diódou



Rozmery – 3/2-cestný ventil st'ahovanie CAD modelov → [www.festo.sk/engineering](http://www.festo.sk/engineering)

montáž do batérie na plošný spoj

1) pájkovacia objímka PCBC-A-...  
 2) krycia klapka MHAP1  
 3) pájkovacia objímka QSM-...

upozornenie  
 Plošný spoj nie je časťou dodávky.  
 Rozmiestnenie otvorov na plošnom spoji → 2 / 3.1-44

montáž do batérie s pneumatickým multipólom na plošnom spoji

1) pájkovacia objímka PCBC-A-...  
 2) krycia klapka MHAP1  
 3) pájkovacia objímka QSM-...  
 4) pneumatický multipól, odnímateľný

upozornenie  
 Plošný spoj nie je časťou dodávky.  
 Rozmiestnenie otvorov na plošnom spoji → 2 / 3.1-44

počet ventilových pozícií	L1 ±0,15	L2	L3 ±0,1	L5 ±0,15	L6	L7 ±0,1	L8 ±0,2	L9 ±0,1
2	42	10	37	–	–	–	–	–
4	62	30	57	46,7	68	71	75	38
6	82	50	77	66,7	88	91	95	58
8	102	70	97	86,7	108	111	115	78
10	122	90	117	106,7	128	131	135	98

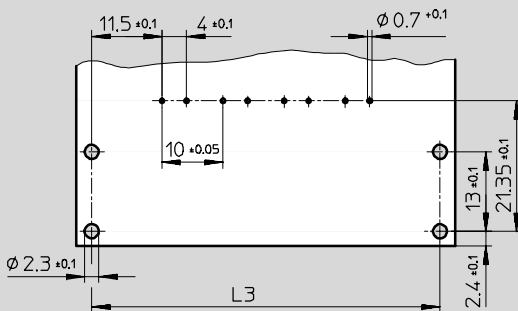
Ventily optimalizované pre aplikáciu Miniatur **3.1**


## Elektromagnetické ventily MHA1, miniatúrne

údajový list – sedlový ventil pre montáž na dosku s LED diódou

### Rozmery


rozmiestnenie otvorov na plošnom spoji



 upozornenie  
Plošný spoj nie je časťou dodávky.


### Typové označenie – 3/2-cestné ventily

elektrický prípoj	prevádzkové napätie	kľudová poloha zatvorená		kľudová poloha otvorená	
		č. dielu	typ	č. dielu	typ
prípojovací závit M3					
prípojenie zástrčky vzadu	24 V DC	540 443	MHA1-M1LH-3/2G-0,6-HC	540 440	MHA1-M1LH-3/2O-0,6-HC
prípojenie zástrčky hore	24 V DC	540 444	MHA1-M1LH-3/2G-0,6-TC	540 441	MHA1-M1LH-3/2O-0,6-TC
prípojenie zástrčky dole	24 V DC	540 445	MHA1-M1LH-3/2G-0,6-PI	540 442	MHA1-M1LH-3/2O-0,6-PI

 upozornenie  
Ventily typov 3/2G a 3/2O nesmú byť na prípojovacom bloku zmiešané.

### Typové označenie – príslušenstvo špecifické pre určité výrobky

označenie	č. dielu	typ
ventily s pripojením zástrčky vzadu alebo hore		
doska pre samostatné pripojenie	197 183	MHA1-AS-3-M3
batériový blok pre ...	2 ventily	197 202 MHA1-PR2-3-M3
	4 ventily	197 203 MHA1-PR4-3-M3
	6 ventilov	197 204 MHA1-PR6-3-M3
	8 ventilov	197 205 MHA1-PR8-3-M3
	10 ventilov	197 206 MHA1-PR10-3-M3
ventily s pripojením zástrčky dole		
doska pre samostatné pripojenie	197 185	MHA1-AS-3-M3-PI
batériový blok s nástrčnými päťicami pre ...	2 ventily	197 222 MHA1-PR2-3-M3-PI
	4 ventily	197 223 MHA1-PR4-3-M3-PI
	6 ventilov	197 224 MHA1-PR6-3-M3-PI
	8 ventilov	197 225 MHA1-PR8-3-M3-PI
	10 ventilov	197 226 MHA1-PR10-3-M3-PI
batériový blok s nástrčnými päťicami a elektrickým multipólom pre ...	4 ventily	197 238 MHA1-PR4-3-M3-PI-D9
	6 ventilov	197 239 MHA1-PR6-3-M3-PI-D9
	8 ventilov	197 240 MHA1-PR8-3-M3-PI-D9
	10 ventilov	197 241 MHA1-PR10-3-M3-PI-D25
batériový blok pre montáž na plošný spoj pre ...	2 ventily	197 247 MHA1-PR2-3-M3-PI-PCB
	4 ventily	197 248 MHA1-PR4-3-M3-PI-PCB
	6 ventilov	197 249 MHA1-PR6-3-M3-PI-PCB
	8 ventilov	197 250 MHA1-PR8-3-M3-PI-PCB
	10 ventilov	197 251 MHA1-PR10-3-M3-PI-PCB
batériový blok pre montáž na plošný spoj s pneumatickým multipólom pre ...	4 ventily	197 253 MHA1-PR4-3-PI-PCBM
	6 ventilov	197 254 MHA1-PR6-3-PI-PCBM
	8 ventilov	197 255 MHA1-PR8-3-PI-PCBM
	10 ventilov	197 256 MHA1-PR10-3-PI-PCBM

 upozornenie  
Prípojovacie a batériové bloky s nepárnym počtom ventilov a pre ventily 11 ... 22 ako aj ďalšie varianty je možné konfigurovať a objednať s využitím stavebnice výrobkov MH1 → od 2 / 3.1-45.

# Elektromagnetické ventily MH1, miniatúrne, doska pre samostatné pripojenie

typové označenie – stavebnica výrobkov, ventil s LED diódou

**M** Minimálne údaje →

stavebnica č.	rad ventilov	konštrukčný tvar	elektrické napájanie	funkcia ventilu	smer pripojenia na ventile	počet ventilových pozícií	typ prepojenia
197 334	MH1	A	24VDC	C N	TC HC PI	1V	PS
<b>príklad objednávky</b>							
<b>197 334</b>	<b>MH1</b>	<b>- A</b>	<b>- 24VDC</b>	<b>- C</b>	<b>- TC</b>	<b>- 1V</b>	<b>- PS</b>

**Tabuľka typových označení**

vel'kost'	1	podmienky	kód	zadanie
<b>M</b> stavebnica č.	<b>197 334</b>			
rad ventilov	miniatúrny ventil veľkosť 1		<b>MH1</b>	MH1
konštrukčný tvar	sedlový ventil pre montáž na dosku		<b>-A</b>	-A
elektrické napájanie [V DC]	24		<b>-24VDC</b>	-24VDC
funkcia ventilu	3/2-cestný ventil, kľudová poloha zatvorená		<b>-C</b>	
	3/2-cestný ventil, kľudová poloha otvorená		<b>-N</b>	
smer pripojenia na ventile	pripojenie zástrčky hore pre pripojovací kábel so zásuvkou IP40 (KMH-0,5)		<b>-TC</b>	
	pripojenie zástrčky vzadu pre pripojovací kábel so zásuvkou IP40 (KMH-1)		<b>-HC</b>	
	pripojenie zástrčky dole s elektrickým zret'azením		<b>-PI</b>	
počet ventilových pozícií	1		<b>-1V</b>	-1V
<b>↓</b> typ prepojenia	doska pre samostatné pripojenie		<b>-PS</b>	-PS

kód pre objednávku

<b>197 334</b>	<b>MH1</b>	<b>- A</b>	<b>- 24VDC</b>	<b>-</b>	<b>-</b>	<b>- 1V</b>	<b>- PS</b>
----------------	------------	------------	----------------	----------	----------	-------------	-------------

# Elektromagnetické ventily MH1, miniatúrne, doska pre samostatné pripojenie

typové označenie – stavebnica výrobkov, ventil s LED diódou

→ **0** Vol'by

prípojovací kábel so zásuvkou	prídavné funkcie	ručné ovládanie	prípojka pre pracovný prípoj	prípojka v napájacom kanále, ľavá strana	prípojka v odvetrávacom kanále, ľavá strana
K05 K01	LED dióda	N	QB QC	AB AC	BB BC BU
- <b>K05</b>	- <b>LED dióda</b>	- <b>N</b>	- <b>QB</b>	- <b>AB</b>	- <b>BC</b>

Tabuľka typových označení

vel'kost'	1	podmienky	kód	zadanie
0 prípojovací kábel so zásuvkou (voľne priložený)	prípojovací kábel 0,5 m so zásuvkou IP40 (KMH-0,5)	1	-K05	
	prípojovací kábel 1 m so zásuvkou IP40 (KMH-1)	1	-K01	
prídavné funkcie	indikácia stavu pomocou LED		-LED	-LED
ručné ovládanie	tlačidlové s aretáciou		-N	-N
prípojka pre pracovný prípoj	nástrčný prípoj, pracovný kanál, QS-3, hadica s vonkajším Ø 3 mm		-QB	
	nástrčný prípoj, pracovný kanál, QS-4, hadica s vonkajším Ø 4 mm		-QC	
prípojka v napájacom kanále, ľavá strana	nástrčný prípoj, napájanie v'avo, QS-3, hadica s vonkajším Ø 3 mm	2	-AB	
	nástrčný prípoj, napájanie v'avo, QS-4, hadica s vonkajším Ø 4 mm		-AC	
prípojka v odvetrávacom kanále, ľavá strana	nástrčný prípoj, odvetrávanie v'avo, QS-3, hadica s vonkajším Ø 3 mm	3	-BB	
	nástrčný prípoj, odvetrávanie v'avo, QS-4, hadica s vonkajším Ø 4 mm		-BC	
	tlmič hluku, odvetrávanie v'avo		-BU	

- 1 **K05, K01** Neplatí pre smer pripojenia na ventile PI.
- 2 **AB** Neplatí s prípojkou v pracovnom prípoji QC.

- 3 **BB** Neplatí s prípojkou v napájacom kanále na ľavej strane AC.

kód pre objednávku

-  -  -  -  -  -

# Elektromagnetické ventily MH1, miniatúrne, do batérie, samostatný el. prípoj

FESTO

typové označenie – stavebnica výrobkov, ventil s LED diódou

**M** Minimálne údaje **O** Voľby →

stavebnica č.	rad ventilov	konštrukčný tvar	elektrické napájanie	funkcia ventilu	smer pripojenia na ventile	počet ventilových pozícií	typ prepojenia	počet prázdnych pozícií
197 334	MH1	A	24VDC	C N	TC HC PI	2V ... 22V	PR	2L ... 22L
<b>príklad objednávky</b>								
197 334	MH1	A	24VDC	N	PI	14V	PR	2L

Tabuľka typových označení		podmienky	kód	zadanie
vel'kost'	1			
<b>M</b> stavebnica č.	197 334			
rad ventilov	miniatúrny ventil veľ'kost' 1		MH1	MH1
konštrukčný tvar	sedlový ventil pre montáž na dosku		-A	-A
elektrické napájanie [V DC]	24		-24VDC	-24VDC
funkcia ventilu	3/2-cestný ventil, kľudová poloha zatvorená		-C	
	3/2-cestný ventil, kľudová poloha otvorená		-N	
smer pripojenia na ventile	pripojenie zástrčky hore pre pripojovací kábel so zásuvkou IP40 (KMH-0,5)		-TC	
	pripojenie zástrčky vzadu pre pripojovací kábel so zásuvkou IP40 (KMH-1)		-HC	
	pripojenie zástrčky dole s elektrickým zret'azením		-PI	
počet ventilových pozícií	2 ... 22		-...V	
typ prepojenia	blok bez elektrického zret'azenia		-PR	-PR
<b>O</b> počet prázdnych pozícií	1 ... 22		-...L	

kód pre objednávku

197 334 - MH1 - A - 24VDC - - - - PR -

# Elektromagnetické ventily MH1, miniatúrne, do batérie, samostatný el. prípoj

typové označenie – stavebnica výrobkov, ventil s LED diódou

→ 0 Vol'by

prípojovací kábel so zásuvkou	prídavné funkcie	ručné ovládanie	prípojka pre pracovný prípoj	prípojka v napájacom kanále, ľavá strana	prípojka v odvetrávacom kanále, ľavá strana	prípojka v napájacom kanále, pravá strana	prípojka v odvetrávacom kanále, pravá strana
K05 K01	LED dióda	N	QB QC	AX AC AD	BX BC BD BU	CX CC CD	DX DC DD DU
-	- LED dióda -	- N -	- QC -	- AX -	- BD -	- CD -	- DX -

Tabuľka typových označení

veľkosť	1	podmienky	kód	zadanie
prípojovací kábel so zásuvkou (voľne priložený)	prípojovací kábel 0,5 m so zásuvkou IP40 (KMH-0,5)	1	-K05	
	prípojovací kábel 1 m so zásuvkou IP40 (KMH-1)	1	-K01	
prídavné funkcie	indikácia stavu pomocou LED		-LED	-LED
ručné ovládanie	tlačidlóve s aretáciou		-N	-N
prípojka pre pracovný prípoj	nástrčný prípoj, pracovný kanál, QS-3, hadica s vonkajším Ø 3 mm		-QB	
	nástrčný prípoj, pracovný kanál, QS-4, hadica s vonkajším Ø 4 mm		-QC	
prípojka v napájacom kanále, ľavá strana	zaslepovacia zátka, vľavo	2	-AX	
	nástrčný prípoj, napájanie vľavo, QS-4, hadica s vonkajším Ø 4 mm		-AC	
	nástrčný prípoj, napájanie vľavo, QS-6, hadica s vonkajším Ø 6 mm		-AD	
prípojka v odvetrávacom kanále, ľavá strana	zaslepovacia zátka, vľavo	3	-BX	
	nástrčný prípoj, odvetrávanie vľavo, QS-4, hadica s vonkajším Ø 4 mm	4	-BC	
	nástrčný prípoj, odvetrávanie vľavo, QS-6, hadica s vonkajším Ø 6 mm		-BD	
	tlmič hluku, odvetrávanie vľavo		-BU	
prípojka v napájacom kanále, pravá strana	zaslepovacia zátka, vpravo		-CX	
	nástrčný prípoj, napájanie vľavo, QS-4, hadica s vonkajším Ø 4 mm		-CC	
	nástrčný prípoj, napájanie vľavo, QS-6, hadica s vonkajším Ø 6 mm		-CD	
prípojka v odvetrávacom kanále, pravá strana	zaslepovacia zátka, vpravo		-DX	
	nástrčný prípoj, odvetrávanie vpravo, QS-4, hadica s vonkajším Ø 4 mm	4	-DC	
	nástrčný prípoj, odvetrávanie vpravo, QS-6, hadica s vonkajším Ø 6 mm		-DD	
	tlmič hluku, odvetrávanie vpravo		-DU	

1 K05, K01 Neplatí pre smer pripojenia na ventile PI.

2 AX Neplatí s prípojkou v napájacom kanále, pravá strana CX.

3 BX Neplatí s prípojkou v odvetrávacom kanále, pravá strana DX.

4 BC, DC Neplatí s prípojkou v napájacom kanále, ľavá strana AD

a neplatí s prípojkou v napájacom kanále, pravá strana DX.

kód pre objednávku

- [ ] - LED - N - [ ] - [ ] - [ ] - [ ] - [ ]



# Elektromagnetické ventily MH1, miniatúrne, do batérie, elektrický multipól

**FESTO**

typové označenie – stavebnica výrobkov, ventil s LED diódou

<b>M</b> Minimálne údaje	<b>O</b> Voľby <span style="float: right;">→</span>
--------------------------	---

stavebnica č.	rad ventilov	konštrukčný tvar	elektrické napájanie	funkcia ventilu	smer pripojenia na ventile	počet ventilových pozícií	typ prepojenia	počet prázdnych pozícií	smer pripojenia konektora Sub
197 334	MH1	A	24VDC	C N	PI	2V ... 24V	PRA	1L ... 24L	SP ST SE
<b>príklad objednávky</b>									
197 334	MH1	A	24VDC	C	PI	14V	PRA	2L	SE

Tabuľka typových označení					
vel'kosť	1	podmienky	kód		zadanie
<b>M</b> stavebnica č.	197 334				
rad ventilov	miniatúrny ventil veľkosť 1		MH1		MH1
konštrukčný tvar	sedlový ventil pre montáž na dosku		-A		-A
elektrické napájanie [V DC]	24		-24VDC		-24VDC
funkcia ventilu	3/2-cestný ventil, kľudová poloha zatvorená		-C		
	3/2-cestný ventil, kľudová poloha otvorená		-N		
smer pripojenia na ventile	pripojenie zástrčky dole s elektrickým zret'azením		-PI		-PI
počet ventilových pozícií	2, 4, 6 ... 24 (iba párný počet)		-...V		
typ prepojenia	blok s konektorom Sub-D		-PRA		-PRA
<b>O</b> počet prázdnych pozícií	1 ... 24		-...L		
↓	smer pripojenia konektora Sub-D	smer pripojenia konektora Sub-D k pneumatickej strane	-SP		
		smer pripojenia konektora Sub-D nahor	-ST		
		smer pripojenia konektora Sub-D k elektrickej strane	-SE		

**kód pre objednávku**

197 334	MH1	-	A	-	24VDC	-		-	PI	-		-	PRA	-		-	
---------	-----	---	---	---	-------	---	--	---	----	---	--	---	-----	---	--	---	--

# Elektromagnetické ventily MH1, miniatúrne, do batérie, elektrický multipól

typové označenie – stavebnica výrobkov, ventil s LED diódou

→ 0 Vol'by

prípojovací kábel so zásuvkou	prídavné funkcie	ručné ovládanie	prípojka pre pracovný prípoj	prípojka v napájacom kanále, ľavá strana	prípojka v odvetrávacom kanále, ľavá strana	prípojka v napájacom kanále, pravá strana	prípojka v odvetrávacom kanále, pravá strana
S25 M25 L25 S50 M50 L50 S10 M10 L10	LED dióda	N	QB QC	AX AC AD	BX BC BD BU	CX CC CD	DX DC DD DU
- L25	- LED	- N	- QC	- AX	- BD	- CD	- DX

Tabuľka typových označení

veľkosť	1	podmienky	kód	zadanie
prípojovací kábel so zásuvkou (voľne priložený)	prípojovací kábel 2,5 m, Sub-D, 9 pólov, 8 žíl	1	-S25	
	prípojovací kábel 5 m, Sub-D, 9 pólov, 8 žíl	1	-S50	
	prípojovací kábel 10 m, Sub-D, 9 pólov, 8 žíl	1	-S10	
	prípojovací kábel 2,5 m, Sub-D, 25 pólov, 12 žíl	2	-M25	
	prípojovací kábel 5 m, Sub-D, 25 pólov, 12 žíl	2	-M50	
	prípojovací kábel 10 m, Sub-D, 25 pólov, 12 žíl	2	-M10	
	prípojovací kábel 2,5 m, Sub-D, 25 pólov, 20 žíl	3	-L25	
	prípojovací kábel 5 m, Sub-D, 25 pólov, 20 žíl	3	-L50	
	prípojovací kábel 10 m, Sub-D, 25 pólov, 20 žíl	3	-L10	
prídavné funkcie	indikácia stavu pomocou LED		-LED	-LED
ručné ovládanie	tlačidlové s aretáciou		-N	-N
prípojka pre pracovný prípoj	nástrčný prípoj, pracovný kanál, QS-3, hadica s vonkajším Ø 3 mm		-QB	
	nástrčný prípoj, pracovný kanál, QS-4, hadica s vonkajším Ø 4 mm		-QC	
prípojka v napájacom kanále, ľavá strana	zaslepovacia zátka, vľavo	4	-AX	
	nástrčný prípoj, napájanie vľavo, QS-4, hadica s vonkajším Ø 4 mm		-AC	
	nástrčný prípoj, napájanie vľavo, QS-6, hadica s vonkajším Ø 6 mm		-AD	
prípojka v odvetrávacom kanále, ľavá strana	zaslepovacia zátka, vľavo	5	-BX	
	nástrčný prípoj, odvetrávanie vľavo, QS-4, hadica s vonkajším Ø 4 mm	6	-BC	
	nástrčný prípoj, odvetrávanie vľavo, QS-6, hadica s vonkajším Ø 6 mm		-BD	
	tlmič hluku, odvetrávanie vľavo		-BU	
prípojka v napájacom kanále, pravá strana	zaslepovacia zátka, vpravo		-CX	
	nástrčný prípoj, napájanie vľavo, QS-4, hadica s vonkajším Ø 4 mm		-CC	
	nástrčný prípoj, napájanie vľavo, QS-6, hadica s vonkajším Ø 6 mm		-CD	
prípojka v odvetrávacom kanále, pravá strana	zaslepovacia zátka, vpravo		-DX	
	nástrčný prípoj, odvetrávanie vpravo, QS-4, hadica s vonkajším Ø 4 mm	6	-DC	
	nástrčný prípoj, odvetrávanie vpravo, QS-6, hadica s vonkajším Ø 6 mm		-DD	
	tlmič hluku, odvetrávanie vpravo		-DU	

1 S25, S50, S10

max. 8 ventilových pozícií

4 AX

Neplatí s prípojkou v napájacom kanále, pravá strana CX.

2 M25, M50, M10

iba s 10 alebo 12 ventilovými pozíciami

5 BX

Neplatí s prípojkou v odvetrávacom kanále, pravá strana DX.

3 L25, L50, L10

min. 10 ventilových pozícií

6 BC, DC

Neplatí s prípojkou v napájacom kanále, ľavá strana AD a neplatí s prípojkou v napájacom kanále, pravá strana CD.

kód pre objednávku

- [ ] - LED - N - [ ] - [ ] - [ ] - [ ] - [ ]

# Elektromagnetické ventily MH1, miniatúrne, do batérie alebo na plošný spoj



typové označenie – stavebnica výrobkov, ventil s LED diódou

**M Minimálne údaje** →

stavebnica č.	rad ventilov	konštrukčný tvar	elektrické napájanie	funkcia ventilu	smer pripojenia na ventile	počet ventilových pozícií	typ prepojenia
197 334	MH1	A	24VDC	C N	PI	2V 4V 6V 8V 10V	PCD
<b>príklad objednávky</b>							
197 334	MH1	A	24VDC		PI	10V	PCD

Tabuľka typových označení		podmienky	kód	zadanie
veľkosť	1			
<b>M</b> stavebnica č.	<b>197 334</b>			
rad ventilov	miniatúrny ventil veľkosť 1		<b>MH1</b>	MH1
konštrukčný tvar	sedlový ventil pre montáž na dosku		<b>-A</b>	-A
elektrické napájanie [V DC]	5, 12, 24		<b>-24VDC</b>	-24VDC
funkcia ventilu	3/2-cestný ventil, kľudová poloha zatvorená		<b>-C</b>	
	3/2-cestný ventil, kľudová poloha otvorená		<b>-N</b>	
smer pripojenia na ventile	pripojenie zástrčky dole s elektrickým zret'azením		<b>-PI</b>	-PI
počet ventilových pozícií	2, 4, 6, 8, 10		<b>-...V</b>	
<b>↓</b> typ prepojenia	montáž na plošný spoj, priama		<b>-PCD</b>	-PCD

kód pre objednávku

197 334	MH1	-	A	-	24VDC	-		-	PI	-		-	PCD
---------	-----	---	---	---	-------	---	--	---	----	---	--	---	-----

# Elektromagnetické ventily MH1, miniatúrne, do batérie alebo na plošný spoj

typové označenie – stavebnica výrobkov, ventil s LED diódou

→ **0** Vol'by

počet prázdnych pozícií	prídavné funkcie	ručné ovládanie	prípojka pre pracovný prípoj	prípojka v napájacom kanále, ľavá strana	prípojka v odvetrávacom kanále, ľavá strana
1L ... 10L	LED dióda	N	QB QC	AB AC AD	BB BC BD BU
- 2L	- LED	- N	- QC	- AC	- BC

**Tabuľka typových označení**

vel'kosť	1	podmienky	kód	zadanie
0 počet prázdnych pozícií	1 ... 10		-...L	
prídavné funkcie	indikácia stavu pomocou LED		-LED	-LED
ručné ovládanie	tlačidlové s aretáciou		-N	-N
prípojka pre pracovný prípoj	nástrčný prípoj, pracovný kanál, QS-3, hadica s vonkajším Ø 3 mm		-QB	
	nástrčný prípoj, pracovný kanál, QS-4, hadica s vonkajším Ø 4 mm	1	-QC	
prípojka v napájacom kanále, ľavá strana	nástrčný prípoj, napájanie v'avo, QS-3, hadica s vonkajším Ø 3 mm	2	-AB	
	nástrčný prípoj, napájanie v'avo, QS-4, hadica s vonkajším Ø 4 mm		-AC	
	nástrčný prípoj, napájanie v'avo, QS-6, hadica s vonkajším Ø 6 mm	2	-AD	
prípojka v odvetrávacom kanále, ľavá strana	nástrčný prípoj, odvetrávanie v'avo, QS-3, hadica s vonkajším Ø 3 mm	3	-BB	
	nástrčný prípoj, odvetrávanie v'avo, QS-4, hadica s vonkajším Ø 4 mm	4	-BC	
	nástrčný prípoj, odvetrávanie v'avo, QS-6, hadica s vonkajším Ø 6 mm	2	-BD	
	tlmič hluku, odvetrávanie v'avo		-BU	

1 **QC** Neplatí s prípojkou v napájacom kanále, ľavá strana AD a s prípojkou v odvetrávacom kanále, ľavá strana BD.

3 **BB** Neplatí s prípojkou v napájacom kanále, ľavá strana AC, AD.

4 **BC** Neplatí s prípojkou v napájacom kanále, ľavá strana AD.

2 **AB, AD, BD** Neplatí s prípojkou pracovného prípoja QC.

kód pre objednávku

-  - LED  - N  -  -  -

# Elektromagnetické ventily MH1, miniatúrne, na plošný spoj, pneumatické multipól **FESTO**

typové označenie – stavebnica výrobkov, ventil s LED diódou

## **M** Minimálne údaje →

stavebnica č.	rad ventilov	konštrukčný tvar	elektrické napájanie	funkcia ventilu	smer pripojenia na ventile	počet ventilových pozícií	typ prepojenia
197 334	MH1	A	24VDC	C N	PI	4V 6V 8V 10V	PCM
<b>príklad objednávky</b>							
<b>197 334</b>	<b>MH1</b>	<b>- A</b>	<b>- 24VDC</b>	<b>- C</b>	<b>- PI</b>	<b>- 10V</b>	<b>- PCM</b>

Tabuľka typových označení		podmienky	kód	zadanie
veľkosť	1			
<b>M</b> stavebnica č.	<b>197 334</b>			
rad ventilov	miniatúrny ventil veľkosť 1		<b>MH1</b>	MH1
konštrukčný tvar	sedlový ventil pre montáž na dosku		<b>-A</b>	-A
elektrické napájanie [V DC]	24	<b>1</b>	<b>-24VDC</b>	-24VDC
funkcia ventilu	3/2-cestný ventil, kľudová poloha zatvorená		<b>-C</b>	
	3/2-cestný ventil, kľudová poloha otvorená		<b>-N</b>	
smer pripojenia na ventile	pripojenie zástrčky dole s elektrickým zret'azením		<b>-PI</b>	-PI
počet ventilových pozícií	4, 6, 8, 10		<b>-...V</b>	
<b>↓</b> typ prepojenia	montáž na plošný spoj, pneumatický multipól		<b>-PCM</b>	-PCM

kód pre objednávku

**197 334** **MH1** - **A** - **24VDC** - **PI** - **PCM**

# Elektromagnetické ventily MH1, miniatúrne, na plošný spoj, pneumatiké multipól **FESTO**

typové označenie – stavebnica výrobkov, ventil s LED diódou

→ 0 Vol'by					
počet prázdnych pozícií	prídavné funkcie	ručné ovládanie	prípojka pre pracovný prípoj	prípojka v napájacom kanále, ľavá strana	prípojka v odvetrávacom kanále, ľavá strana
1L...10L	LED dióda	N	QB QC	AB AC AD	BB BC BD BU
-	- LED	- N	- QC	- AC	- BC

Tabuľka typových označení					
vel'kosť	1	podmienky	kód	zadanie	
0 počet prázdnych pozícií	1 ... 10		-...L		
prídavné funkcie	indikácia stavu pomocou LED		-LED		-LED
ručné ovládanie	tlačidlové s aretáciou		-N		-N
prípojka pre pracovný prípoj	nástrčný prípoj, pracovný kanál, QS-3, hadica s vonkajším Ø 3 mm		-QB		
	nástrčný prípoj, pracovný kanál, QS-4, hadica s vonkajším Ø 4 mm	1	-QC		
prípojka v napájacom kanále, ľavá strana	nástrčný prípoj, napájanie v'avo, QS-3, hadica s vonkajším Ø 3 mm	2	-AB		
	nástrčný prípoj, napájanie v'avo, QS-4, hadica s vonkajším Ø 4 mm		-AC		
	nástrčný prípoj, napájanie v'avo, QS-6, hadica s vonkajším Ø 6 mm	2	-AD		
prípojka v odvetrávacom kanále, ľavá strana	nástrčný prípoj, odvetrávanie v'avo, QS-3, hadica s vonkajším Ø 3 mm	3	-BB		
	nástrčný prípoj, odvetrávanie v'avo, QS-4, hadica s vonkajším Ø 4 mm	4	-BC		
	nástrčný prípoj, odvetrávanie v'avo, QS-6, hadica s vonkajším Ø 6 mm	2	-BD		
	tlmič hluku, odvetrávanie v'avo		-BU		

1 QC Neplatí s prípojkou v napájacom kanále, ľavá strana AD a s prípojkou v odvetrávacom kanále, ľavá strana BD.

3 BB Neplatí s prípojkou v napájacom kanále, ľavá strana AC, AD.

4 BC Neplatí s prípojkou v napájacom kanále, ľavá strana AD.

2 AB, AD, BD Neplatí s prípojkou pracovného prípoja QC.

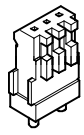
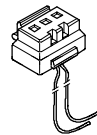
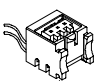
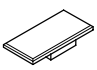

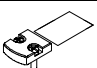





kód pre objednávku

-  - LED - N -  -  -

# Elektromagnetické ventily MH1, miniatúrne

príslušenstvo

FESTO

Typové označenie				Typové označenie			
		č. dielu	typ			č. dielu	typ
<b>spájkovaná objímka</b>				<b>zásuvka s káblom (IP40)</b>			
		197 261	PCBC-A-10 <sup>1)</sup>		0,5 m	197 263	KMH-0,5
		197 262	PCBC-A-100 <sup>2)</sup>		1 m	197 264	KMH-1
<b>nástrčná päťica (IP40)</b>				<b>označovací štítok</b>			
		197 260	MHAP-PI			197 259	MH-BZ-80X <sup>3)</sup>
<b>zaslepovací uzáver B</b>				<b>krycia doska</b>			
	M5	3843	B-M5 <sup>4)</sup>		konektorom	197 257	MHAP1-BP-3
	M7	174 309	B-M7 <sup>4)</sup>		nástrčná päťica	197 258	MHAP1-BP-3-PI
<b>tlmiče hluku UC</b>				<b>nástrčné prípoje QS/QSM</b>			
		→ zväzok 3				→ zväzok 3	
<b>prípojovací kábel KMP6 (do 8 ventilov)</b>				<b>prípojovací kábel KMP6 (do 12 ventilov)</b>			
	2,5 m	531 184	KMP6-09P-8-2,5		2,5 m	530 049	KMP6-25P-12-2,5
	5 m	531 185	KMP6-09P-8-5		5 m	530 050	KMP6-25P-12-5
	10 m	531 186	KMP6-09P-8-10		10 m	530 051	KMP6-25P-12-10
<b>prípojovací kábel KMP6 (do 22 ventilov)</b>							
	2,5 m	530 046	KMP6-25P-22-2,5				
	5 m	530 047	KMP6-25P-22-5				
	10 m	530 048	KMP6-25P-22-10				

- 1) rozsah dodávky 10 kusov  
 2) rozsah dodávky 100 kusov  
 3) rozsah dodávky 80 kusov  
 4) rozsah dodávky 10 kusov