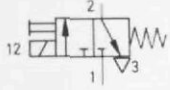


## Magnetventil

mit Handhilfsbetätigung und integrierter Schnellentlüftung

### Typ MFH-3-1/8-SEU

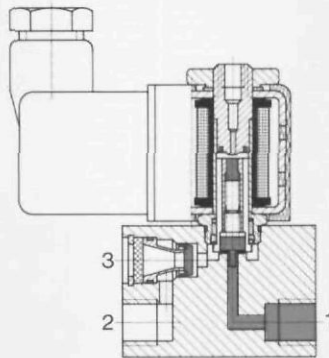
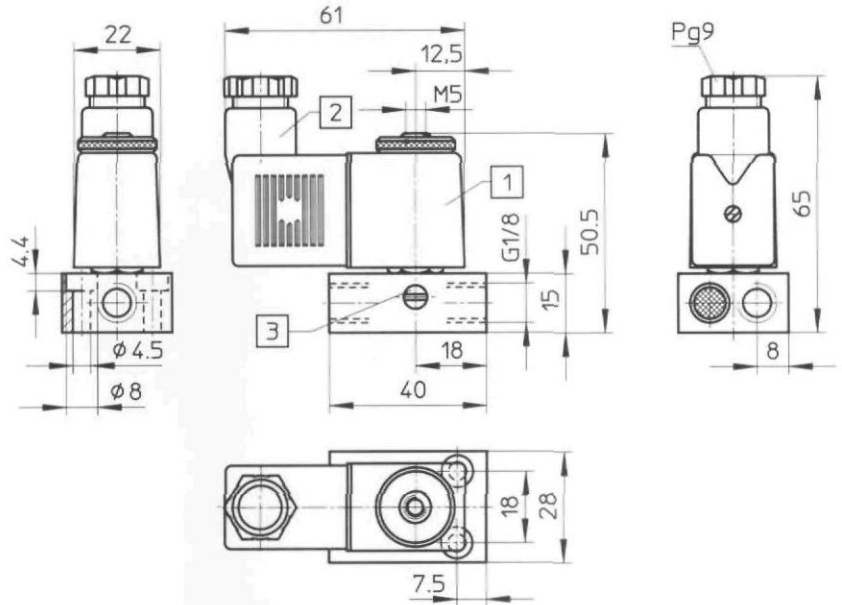


Nach Zuschalten der Spannung wird der Magnet erregt und das Ventil umgesteuert.

Durch die eingebaute Schnellentlüftung wird z. B. bei der Steuerung von Zylindern ein schneller Vor- bzw. Rücklauf erreicht.

#### Zubehör:

Steckdosen und Zubehör  
siehe Seite 5.8/5-1 (Pneumatic-Katalog).



Zulässiges Anzugsdrehmoment der Befestigungsmutter für Magnetspule = 150 Ncm (15 kpcm)

- 1 Magnetspule drehbar
- 2 Stecker läßt sich um 180° umsetzen
- 3 Handhilfsbetätigung

- 1 (P) = Druckluftanschluß
- 2 (A) = Arbeits- bzw. Ausgangsleitung
- 3 (R) = Entlüftung

| Teile-Nr./Typ           | mit Steckdose    | 11 121 MFH-3-1/8-SEU<br>+ Spannungsangabe                         |
|-------------------------|------------------|-------------------------------------------------------------------|
|                         | ohne Steckdose   | Bestellbeispiel: 11 121 MFH-3-1/8-SEU + Spannungsangabe - OD      |
| Medium                  |                  | gefilterte, geölte oder gefilterte, nicht geölte Druckluft        |
| Bauart                  |                  | Sitzventil, einseitig direkt betätigt mit Rückstellfeder          |
| Befestigungsart         |                  | Durchgangsbohrungen im Gehäuse                                    |
| Anschluß                |                  | G 1/8                                                             |
| Nennweite               |                  | 1,3 mm (1 → 2), 2,8 mm (2 → 3)                                    |
| Normalnenndurchfluß     |                  | 40 l/min (1 → 2), 130 l/min (2 → 3)                               |
| Druckbereich            |                  | 0,5 bis 8 bar                                                     |
| Schaltzeit bei 6 bar    |                  | Ein: 12 ms, Aus: 16 ms                                            |
| Umgebungstemperatur     |                  | -5 bis +40 °C                                                     |
| Mediumstemperatur       |                  | -10 bis +60 °C                                                    |
| Werkstoffe              |                  | Gehäuse: Al, blau eloxiert; Dichtungen: Perbunan                  |
| Gewicht                 |                  | 0,130 kg                                                          |
| Gleichspannung          | Normalspannungen | 12, 24 V                                                          |
|                         | Sonderspannungen | 12 bis 230 V                                                      |
| Wechselspannung         | Normalspannungen | 24, 42, 110, 230 V/50 bis 60 Hz                                   |
|                         | Sonderspannungen | 12 bis 240 V/50 oder 60 Hz                                        |
| Leistungsaufnahme       |                  | Gleichspannung: 4,5 W, Wechselspannung: Halten 6 VA, Anzug 7,5 VA |
| Einschaltdauer ED       |                  | 100%                                                              |
| Schutzart mit Steckdose |                  | IP 65 (DIN 40 050)                                                |