


Kompaktní systém M5

hlavní údaje

FESTO



-  - průtok
100 l/min

- základ pro pneumatické kompaktní řízení
- prvky M5 s přípojovacími deskami 2n
- vestavba do rozvaděčů
- jednoduchá montáž
- rychlá výměna prvků
- nátrubky pro hadici z plastu Js 3

Kompaktní systém M5 je kompletní systém s řídicími prvky všech funkcí pro pneumatická řízení. Základem jsou přípojovací desky 2n a připojení nátrubky pro hadici Js 3.

Základní ventily a ovládací nastavby pro montáž do panelu, jako signální prvky pro základní funkce START, STOP apod.

→ svazek 2

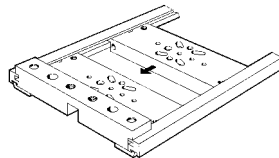
Kompaktní systém M5

hlavní údaje

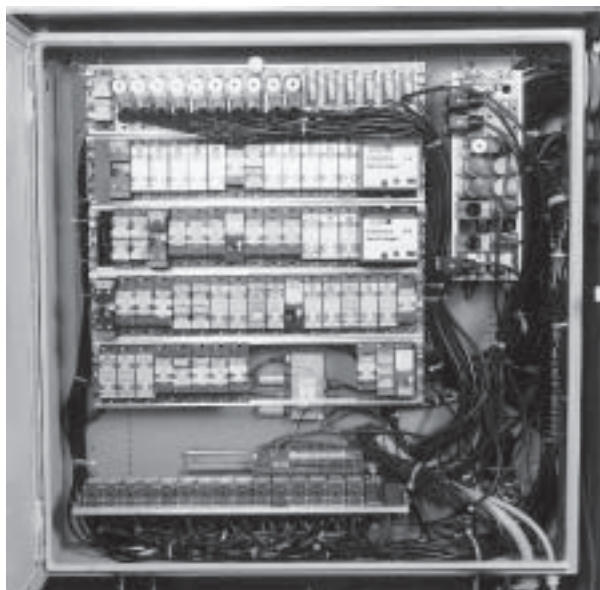
Montáž prvků

Na montážní rámy může být namontováno max. 16 prvků kompaktního systému M5 s přípojovacími deskami 2N. Zvolená délka rámu je 480 mm pro 19" skříň dle DIN 41 488. Lišty mohou být z důvodů zástavby zkráceny na jiné délky.

Přípojovací respektive montážní desky prvků se při montáži nasunují do profilové lišty. Desky jsou poté připevněny spojovacími díly.



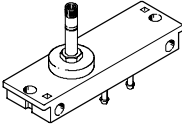
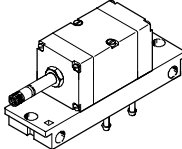
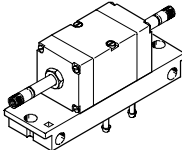
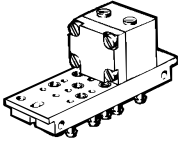
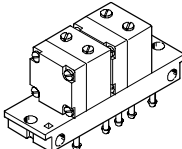
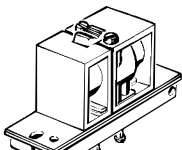
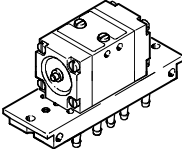
Do rámu je lze také nasadit a jednotlivě přišroubovat.



Kompaktní systém M5

přehled dodávek

FESTO

funkce	konstrukce	typ	krátký popis	provozní tlak [bar]	→ strana
elektromagnetické ventily	ventily 3/2				
		MUFH-3-PK-3	s návratem do základní polohy mechanickou pružinou pro montážní rámy 2N	0 ... 8	4 / 6.2-14
	ventily 5/2				
		MFH-5-PK-3	s návratem do základní polohy mechanickou pružinou pro montážní rámy 2N	3 ... 8	4 / 6.2-14
		MFH-5-PK-3-L	návrat do základní polohy pneumatickou pružinou pro montážní rámy 2N	1,5 ... 8	4 / 6.2-14
		JMFH-5-PK-3	elektromagnetický impulsní ventil pro montážní rámy 2N	2 ... 8	4 / 6.2-14
pneumaticky ovládané ventily	ventily 3/2				
		VL/O-3-PK-3	s návratem do základní polohy mechanickou pružinou pro montážní rámy 2N	0 ... 8	4 / 6.2-17
		VL/O-3-PK-3x2	2x pneumatický ventil na jedné připojovací desce s návratem do základní polohy mechanickou pružinou pro montážní rámy 2N	0 ... 8	4 / 6.2-17
		J-3-PK-3	pneumaticky ovládaný impulsní ventil pro montážní rámy 2N	-0,9 ... 8	4 / 6.2-17
	ventily 5/2				
		VL-5-PK-3	s návratem do základní polohy mechanickou pružinou pro montážní rámy 2N	0 ... 8	4 / 6.2-17
		J-5-PK-3	pneumaticky ovládaný impulsní ventil pro montážní rámy 2N	1 ... 8	4 / 6.2-17
	JD-5-PK-3	pneumaticky ovládaný impulsní ventil s dominantním signálem na 14 pro montážní rámy 2N	1 ... 8	4 / 6.2-17	

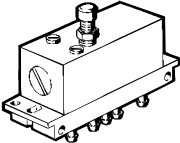
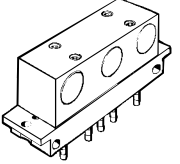
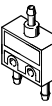
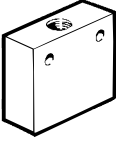
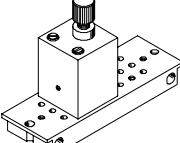
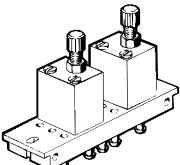
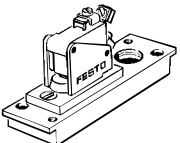
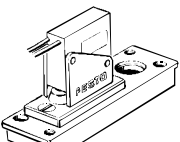
Kompaktní systém M5

přehled dodávek

FESTO

Pneumatické řídicí systémy
kompaktní systém M5

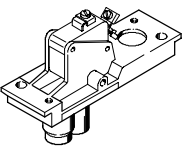
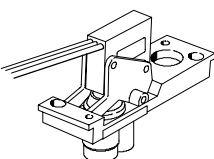
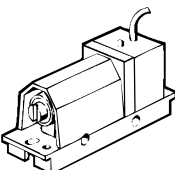
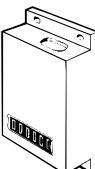
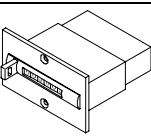
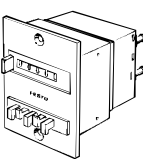
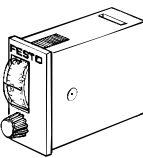
6.2

funkce	konstrukce	typ	krátký popis	provozní tlak [bar]	→ strana
ventily s časovým zpožděním	ventily s časovým zpožděním				
		VZ-3-PK-3	zpoždění sepnutí pro montážní rámy 2N	0 ... 8	4 / 6.2-20
		VZO-3-PK-3	zpoždění vypnutí pro montážní rámy 2N	0 ... 8	4 / 6.2-20
logické prvky	bloky AND/OR				
		OS-PK-3-6/3	3 členy OR pro montážní rámy 2N	1,6 ... 8	4 / 6.2-22
		ZK-PK-3-6/3	3 členy AND pro montážní rámy 2N	1,6 ... 8	4 / 6.2-22
		OS-PK-3	člen OR	1,6 ... 8	4 / 6.2-30
		ZK-PK-3	člen AND	1,6 ... 8	4 / 6.2-30
		OS-1/8-B	člen OR	1 ... 10	4 / 6.2-30
		ZK-1/8-B	člen AND	1 ... 10	4 / 6.2-30
		OS-1/4-B	člen OR	1 ... 10	4 / 6.2-30
jednosměrné škrťací ventily	jednosměrné škrťací ventily				
		GRF-PK-3	pro montážní rámy 2N	0,5 ... 8	4 / 6.2-23
		GRF-PK-3x2	2x jednosměrný škrťací ventil na jedné přípojovací desce pro montážní rámy 2N	0,5 ... 8	4 / 6.2-23
tlakové spínače	pneumaticko-elektrický převodník tlaku				
		PE-1/8-2N	pro montážní rámy 2N	0 ... 8	4 / 6.2-24
		PE-1/8-2N-SW	chráněno proti odstříkující vodě pro montážní rámy 2N	0 ... 8	4 / 6.2-24

Kompaktní systém M5

přehled dodávek

FESTO

funkce	konstrukce	typ	krátký popis	provozní tlak [bar]	→ strana
tlakové spínače	pneumaticko-elektrický převodník tlaku				
		VPE-1/8-2N	vakuový spínač pro montážní rámy 2N	-0,95 ... 0	4 / 6.2-24
		VPE-1/8-2N-SW	vakuový spínač chráněno proti odstřikující vodě pro montážní rámy 2N	-0,95 ... 0	4 / 6.2-24
	pneumaticko-elektrický diferenciální tlakový spínač				
		PEN-M5	vakuový spínač pro montážní rámy 2N	-0,95 ... 8	4 / 6.2-27
pneumatická počítadla	přičítací počítadlo				
		PZA-A-B	pro přímou montáž	2 ... 8	4 / 6.2-32
		PZA-E-C	montáž do panelu	2 ... 8	4 / 6.2-32
	počítadlo s předvolbou				
		PZV-E-C	montáž do panelu	2 ... 8	4 / 6.2-32
pneumatické časovače	pneumatický časovač				
		PZVT-3-C PZVT-30-C PZVT-12-C PZVT-300-C	upínací rám	2 ... 6	4 / 6.2-38
PZVT-AUT		automatický nulovací člen	2 ... 6	4 / 6.2-38	

Elektromagnetické ventily MUFH/MFH/JMFH, pro montážní rámy 2N

technické údaje

FESTO

Obecné technické údaje				
		ventily 3/2		ventily 5/2
		MUFH-3-PK-3		MFH-5-PK-3 MFH-5-PK-3-L JMFH-5-PK-3
konstrukce		sedlový ventil		
upevnění		průchozí díry v přípojovací desce nebo na montážní rám		
provozní médium		filtrovaný stlačený vzduch, mazaný nebo nemazaný		
přípojení pneumatiky		1, 2: Js 3; 3: Js		nátrubek pro hadici Js 3
jmenná světlost	[mm]	1,3		2,5
normální jmenovitý průtok 1 > 4	[l/min]	50		105
spínací čas při 6 barech	zapnutí	[ms]	15	10 14
	vypnutí	[ms]	22	22 22
	přepnutí	[ms]	-	- 13
materiály		těleso: eloxovaný hliník přípojovací deska: modře eloxovaný hliník těsnění:		
hmotnost	[g]	120		270 270 380

Provozní a okolní podmínky				
		ventily 3/2		ventily 5/2
		MUFH-3-PK-3		MFH-5-PK-3 MFH-5-PK-3-L JMFH-5-PK-3
provozní tlak	[bar]	0 ... 8		3 ... 8 1,5 ... 8 2 ... 8
teplota okolí	[°C]	-5 ... +40		-5 ... +40 -5 ... +40 0 ... +40
teplota média	[°C]	-10 ... +60		-10 ... +60 -10 ... +60 0 ... +60

Elektrické údaje				
		ventily 3/2		ventily 5/2
		MUFH-3-PK-3		MFH-5-PK-3 MFH-5-PK-3-L JMFH-5-PK-3
stejnoseměrné napětí				
normální napětí	[V]	12, 24		pro elektromagnetické cívky
zvláštní napětí	[V]	12 ... 220		→ svazek 2
střídavé napětí				
normální napětí	[V]	24, 42, 110, 220 při 50 Hz nebo 50 a 60 Hz		pro elektromagnetické cívky
zvláštní napětí	[V]	12 ... 240 při 50 nebo 60 Hz		→ svazek 2
příkon				
stejnoseměrné napětí	[W]	4,5		
střídavé napětí	[VA]	trvale: 6		
		při spínání: 7,5		
doba sepnutí ED		100 %		
stupeň krytí dle EN 60 529		IP65 se zásuvkou		

Elektromagnetické ventily MUFH/MFH/JMFH, pro montážní rámy 2N

technické údaje

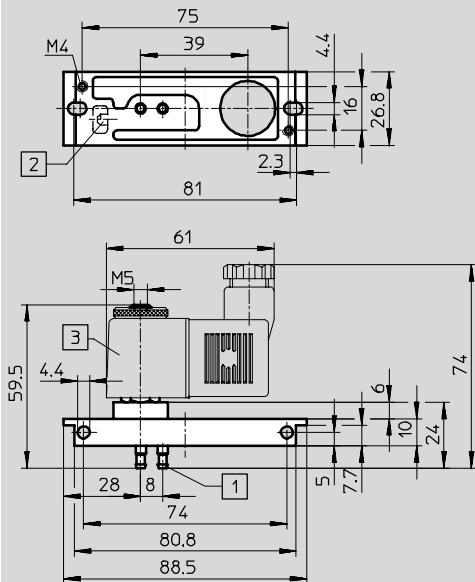
FESTO

Rozměry

CAD modely ke stažení → www.festo.cz/engineering

ventily 3/2

MUFH-3-PK-3

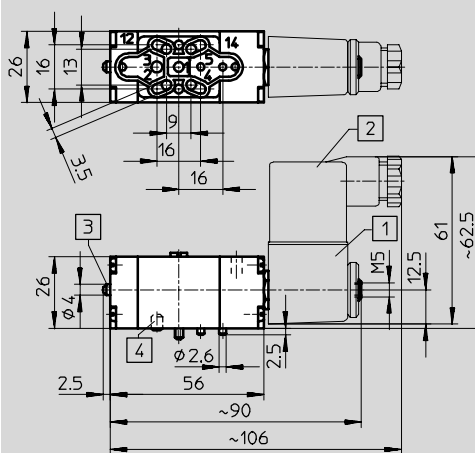


- 1 nátrubek pro hadici z plastu Js 3
- 2 pomocné ruční ovládání
- 3 elektromagnetická cívka otočná o 360°

ventily 5/2

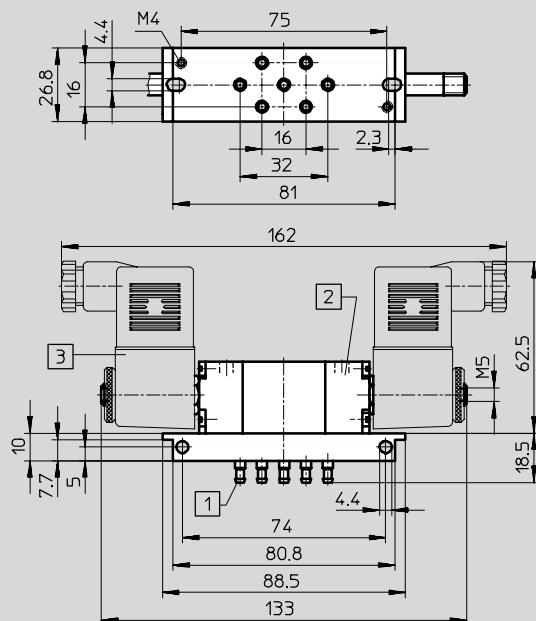
MFH-5-PK-3

MFH-5-PK-3-L



- 1 otočná elektromagnetická cívka
- 2 konektor lze přesadit o 180°
- 3 pomocné ruční ovládání
- 4 aretační kolík

JMFH-5-PK-3



- 1 nátrubek pro hadici z plastu Js 3
- 2 pomocné ruční ovládání
- 3 elektromagnetická cívka otočná o 360°

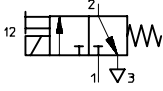
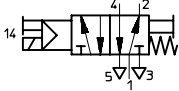
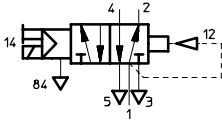
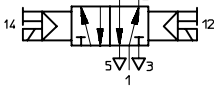
Elektromagnetické ventily MUFH/MFH/JMFH, pro montážní rámy 2N

FESTO

technické údaje

Pneumatické řídicí systémy
kompaktní systém M5

6.2

Údaje pro objednávky		č. dílu	typ
ventily 3/2			
elektromagnetický ventil s návratem do základní polohy mechanickou pružinou		6 705	MUFH-3-PK-3
ventily 5/2			
elektromagnetický ventil s návratem do základní polohy mechanickou pružinou		4 448	MFH-5-PK-3
elektromagnetický ventil návrat do základní polohy pneumatickou pružinou		11 546	MFH-5-PK-3-L
elektromagnetický impulsní ventil		4 447	JMFH-5-PK-3
příslušenství			
elektromagnetické cívky a zásuvky		→ svazek 2	

Pneumatické ventily VL/J, pro montážní rámy 2N

technické údaje

FESTO

Obecné technické údaje					
	ventily 3/2		ventily 5/2		
	VL/O-3-PK-3 VL/O-3-PK-3x2	J-3-PK-3	VL-5-PK-3	J-5-PK-3	JD-5-PK-3
konstrukce	sedlový ventil	šoupátko	sedlový ventil		
upevnění	2 průchozí díry v přípojovací desce nebo na montážní rámy				
provozní médium	filtrovaný stlačený vzduch, mazaný nebo nemazaný				
připojení pneumatiky	nátrubek pro hadici z plastu Js 3				
jmenovitá světlost [mm]	2,5				
normální jmenovitý průtok 1 > 2 [l/min]	100		105		
spínací čas při 6 barech	zapnutí [ms]	VL 10 VLO 13	-	15	-
	vypnutí [ms]	50	-	22	-
	přepnutí [ms]	-	při 10: 6 při 12: 8	-	9
materiály	těleso: zinkový tlakový odlitek, plast				
	přípojovací deska: plast, mosaz				
	těsnění				
hmotnost [g]					
1 ventil na přípojovací desce	110	75	130	130	130
2 ventily na přípojovací desce	180	-	-	-	-

Provozní a okolní podmínky					
	ventily 3/2		ventily 5/2		
	VL/O-3-PK-3 VL/O-3-PK-3x2	J-3-PK-3	VL-5-PK-3	J-5-PK-3	JD-5-PK-3
provozní tlak [bar]	0 ... 8	-0,9 ... +8	0 ... 8	1 ... 8	
řídící tlak [bar]	viz diagram		viz diagram		
teplota okolí [°C]	-10 ... +60		-10 ... +60	0 ... +60	

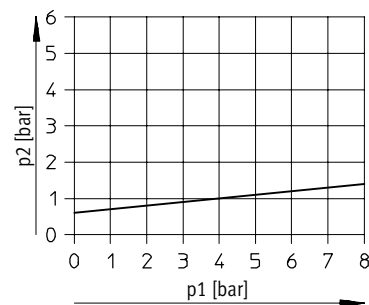
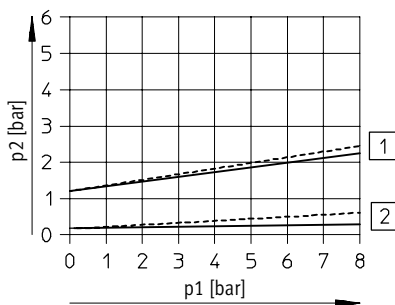
Minimální řídicí tlak p₂ v závislosti na provozním tlaku p₁

ventily 3/2

VL/O-3-PK-3

VL/O-3-PK-3x2

J-3-PK-3



- 1 neaktivováno, žádný průchod VL
- 2 neaktivováno, průchod VLO

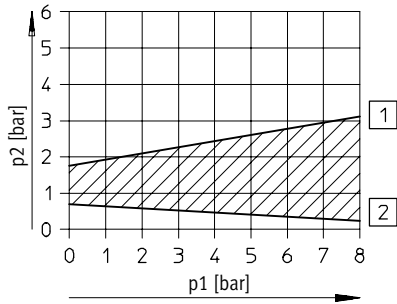
Pneumatické ventily VL/J, pro montážní rámy 2N

technické údaje



Minimální řídicí tlak p2 v závislosti na provozním tlaku p1 ventily 5/2

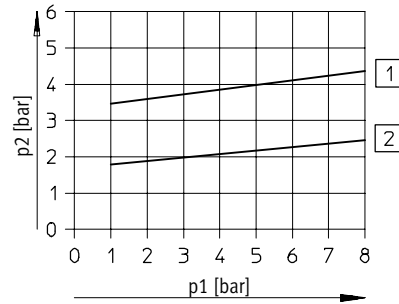
VL-5-PK-3



- 1 spínací tlak
- 2 vypínací tlak

J-5-PK-3

JD-5-PK-3



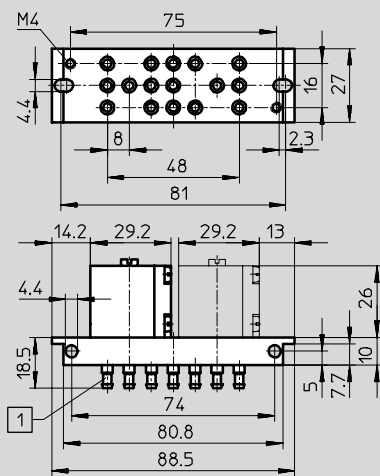
- 1 JD-5-PK-3
- 2 J-5-PK-3

Rozměry

ventily 3/2

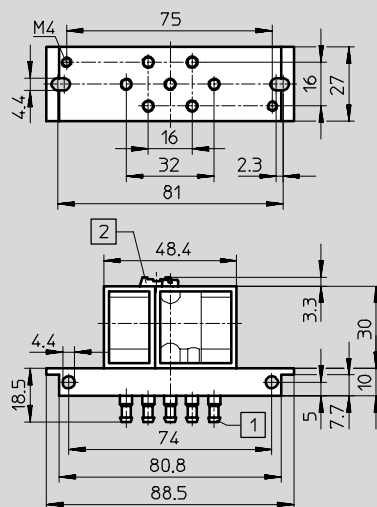
VL/O-3-PK-3

VL/O-3-PK-3x2



- 1 nátrubek pro hadici z plastu Js 3

J-3-PK-3



- 1 nátrubek pro hadici z plastu Js 3
- 2 pomocné ruční ovládání

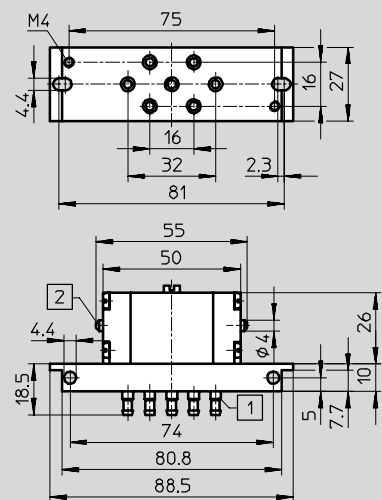
CAD modely ke stažení → www.festo.cz/engineering

ventily 5/2

VL-5-PK-3

J-5-PK-3

JD-5-PK-3

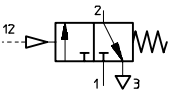
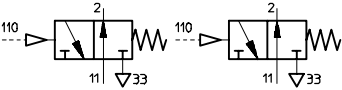
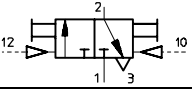
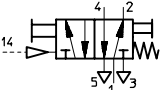
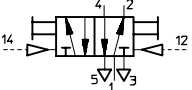
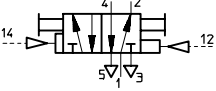


- 1 nátrubek pro hadici z plastu Js 3
- 2 pomocné ruční ovládání

Pneumatické ventily VL/J, pro montážní rámy 2N

technické údaje

FESTO

Údaje pro objednávky		č. dílu	typ
ventily 3/2			
pneumatický ventil s návratem do základní polohy mechanickou pružinou		4 233	VL/O-3-PK-3
2x pneumatický ventil na jedné připojovací desce s návratem do základní polohy mechanickou pružinou		4 245	VL/O-3-PK-3x2
pneumaticky ovládaný impulsní ventil		10 772	J-3-PK-3
ventily 5/2			
pneumatický ventil s návratem do základní polohy mechanickou pružinou		4 504	VL-5-PK-3
pneumaticky ovládaný impulsní ventil		4 503	J-5-PK-3
pneumaticky ovládaný impulsní ventil s dominantním signálem na 14		4 901	JD-5-PK-3

Pneumatické řídicí systémy
kompaktní systém M5

6.2

Zpožd'ovací ventily VZ/VZO, pro montážní rámy 2N

technické údaje

FESTO

Pneumatické řídicí systémy
kompaktní systém M5

6.2

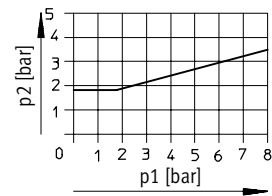
Obecné technické údaje		zpoždění sepnutí VZ-3-PK-3	zpoždění vypnutí VZO-3-PK-3
konstrukce	sedlový ventil s pružinou pro návrat		
upevnění	2 průchozí díry v přípojovací desce nebo na montážní rámy		
provozní médium	filtrovaný stlačený vzduch, mazaný nebo nemazaný		
přípojení pneumatiky	nátrubek pro hadici z plastu Js 3		
jmenovitá světlost	[mm]	2,5	
normální jmenovitý průtok 1 > 2	[l/min]	90	65
nastavitelné časové zpoždění ¹⁾	[s]	0,25 ... 5	
doba návratu	[ms]	50	55
materiály	těleso: hliník		
	přípojovací deska: plast, mosaz		
	těsnění		
hmotnost	[g]	150	

1) Pro dosažení delšího časového zpoždění než 5 s může být po odstranění zásepky na přípojovací koncovku 6 připojen přídatný objem. Velikost objemu 10 cm³ způsobí prodloužení času o cca 5 s. Zásobníky na stlačený vzduch VZS → svazek 3.

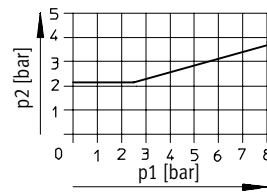
Provozní a okolní podmínky	
provozní tlak	[bar] 0 ... 8
řídící tlak	[bar] viz diagram
teplota okolí	[°C] -10 ... +60

Minimální řídicí tlak p₂ v závislosti na provozním tlaku p₁

VZ-3-PK-3

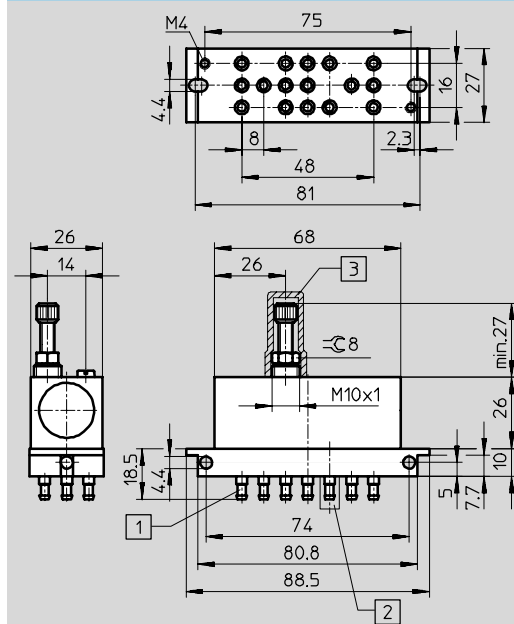


VZO-3-PK-3



Rozměry

CAD modely ke stažení → www.festo.cz/engineering

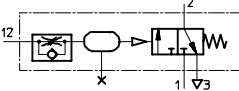
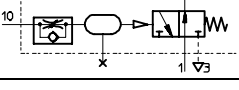


- 1 nátrubek pro hadici z plastu Js 3
- 2 přípojení 6 s uzavírací krytkou pro přídatný objem
- 3 ochranná krytka

Zpožd'ovací ventily VZ/VZO, pro montážní rámy 2N

technické údaje

FESTO

Údaje pro objednávky		č. dílu	typ
ventil s časovým zpožděním zpoždění sepnutí		5 755	VZ-3-PK-3
ventil s časovým zpožděním zpoždění vypnutí		5 754	VZO-3-PK-3
příslušenství			
ochranný kryt proti seřízení		6 436	GRK-M5

Pneumatické řídicí systémy
kompaktní systém M5

6.2

Bloky AND/OR, OS/ZK, pro montážní rámy 2N

technické údaje

FESTO

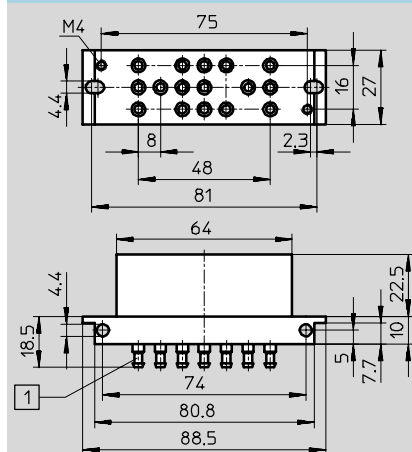
Pneumatické řídicí systémy
kompaktní systém M5

6.2

Obecné technické údaje		blok OR OS-PK-3-6/3	blok AND ZK-PK-3-6/3
upevnění		2 průchozí díry v přípojovací desce nebo na montážní rámy	
provozní médium		filtrovaný stlačený vzduch, mazaný nebo nemazaný	
připojení pneumatiky	[mm]	nátrubek pro hadici z plastu Js 3	
jmenovitá světlost	[mm]	2,5	
normální jmenovitý průtok	[l/min]	100	
materiály		těleso: plast přípojovací deska: plast těsnění	
hmotnost	[g]	90	85

Provozní a okolní podmínky	
provozní tlak	[bar] 1,6 ... 8
teplota okolí	[°C] -10 ... +60

Rozměry CAD modely ke stažení → www.festo.cz/engineering



1 nátrubek pro hadici z plastu Js 3

Údaje pro objednávky		č. dílu	typ
blok OR (3 členy OR)		4 232	OS-PK-3-6/3
blok AND (3 členy AND)		4 204	ZK-PK-3-6/3

Jednosměrné škrťací ventily GRF, pro montážní rámy 2N

technické údaje

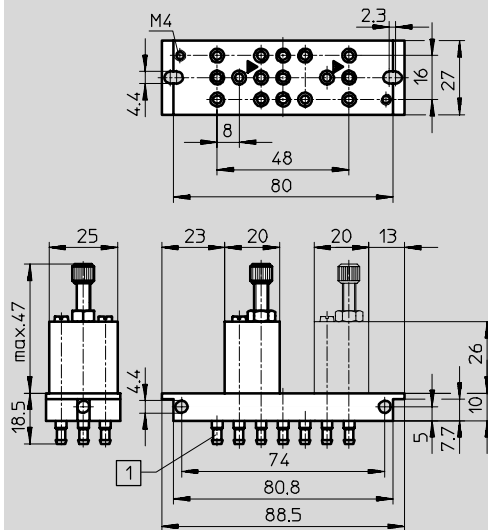
FESTO

Obecné technické údaje		GRF-PK-3	GRF-PK-3x2
upevnění		průchozí díry v přípojovací desce nebo na montážní rám	
provozní médium		filtrovaný stlačený vzduch, mazaný nebo nemazaný	
připojení pneumatiky	[mm]	nátrubek pro hadici z plastu Js 3	
jmenovitá světlost		[mm]	
ve směru škrťení		1,5	
proti směru škrťení		2	
normální jmenovitý průtok		[l/min]	
ve směru škrťení		0 ... 45	
proti směru škrťení		45	
materiály		těleso: hliník	
		přípojovací deska: plast	
		těsnění	
hmotnost	[g]	90	145

Provozní a okolní podmínky			
provozní tlak	[bar]	0,5 ... 8	
teplota okolí	[°C]	-10 ... +60	

Rozměry

CAD modely ke stažení → www.festo.cz/engineering



1 nátrubek pro hadici z plastu Js 3

Údaje pro objednávky		č. dílu	typ
jednosměrný škrťací ventil		4 565	GRF-PK-3
2x jednosměrný škrťací ventil na jedné přípojovací desce		4 566	GRF-PK-3x2

PE-převodníky PE/VPE, pro montážní rámy 2N

technické údaje

FESTO

Pneumatické řídicí systémy
kompaktní systém M5

6.2

Obecné technické údaje				
	převodník PE		vakuový spínač	
	PE-1/8-2N	PE-1/8-2N-SW	VPE-1/8-2N	VPE-1/8-2N-SW
metoda snímání	pneumaticko elektrický převodník tlaku			
měřená veličina	relativní tlak			
upevnění	na montážní rámy 2N průchozími dírami			
připojení pneumatiky	G1/8			
elektrické připojení	šroubovací svorkovnice	3 vodiče	šroubovací svorkovnice	3 vodiče
materiál tělesa	hliníkový tlakový odlitek, polyamid			
materiál membrány	polyuretan		polychloroprenkaučuk	
hmotnost [g]	55	65	32	45

Provozní a okolní podmínky				
	převodník PE		vakuový spínač	
	PE-1/8-2N	PE-1/8-2N-SW	VPE-1/8-2N	VPE-1/8-2N-SW
provozní médium	filtrovaný stlačený vzduch, mazaný nebo nemazaný		filtrovaný stlačený vzduch, mazaný nebo nemazaný; vakuum	
provozní tlak [bar]	0 ... 8		0 ... -0,95	
bod sepnutí [bar]	2		-0,25	
bod rozeznutí [bar]	0,5		≤ 0,1	
teplota okolí [°C]	0 ... +60			
teplota média [°C]	0 ... +60			

Elektrické údaje				
	převodník PE		vakuový spínač	
	PE-1/8-2N	PE-1/8-2N-SW	VPE-1/8-2N	VPE-1/8-2N-SW
rozsah napájecího napětí AC [V AC]	12 ... 250			
rozsah napájecího napětí DC [V DC]	12 ... 250			
funkce spínacího prvku	přepínač			
nejmenší proud naprázdno [mA]	100			
max. frekvence spínání [Hz]	1			
značka CE (viz prohlášení o shodě)	dle směrnice EU pro nízké napětí			
certifikát	CCC			
stupeň krytí	IP00 (IP20) ¹⁾	IP67	IP00 (IP20) ¹⁾	IP67

1) s ochrannou krytkou SPE-B

Max. přípustná elektrická zátěž					
stejnoseměrné napětí			střídavé napětí		
napětí [V DC]	odporová zátěž [A]	indukční zátěž [A]	napětí [V AC]	odporová zátěž [A]	indukční zátěž [A]
PE/VPE-1/8-2N					
12	6	6	250	6	2
24	6	6	250	6	2
60	1	0,5			
110	0,5	0,2			
220	0,25	0,1			
PE/VPE-1/8-2N-SW					
15	10	10	125	5	5
30	5	3	250	5	2
50	1	1			
75	0,75	0,25			
124	0,5	0,03			
250	0,25	0,02			

PE-převodníky PE/VPE, pro montážní rámy 2N

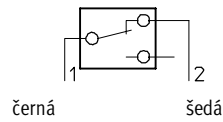
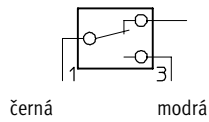
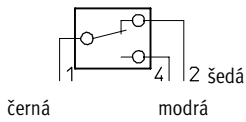
technické údaje

Umístění přívodů

přepínací

spínací

rozpínací

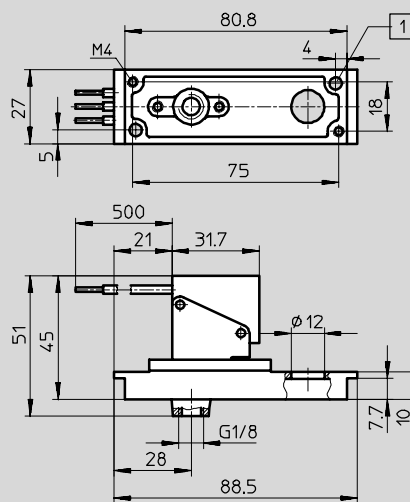
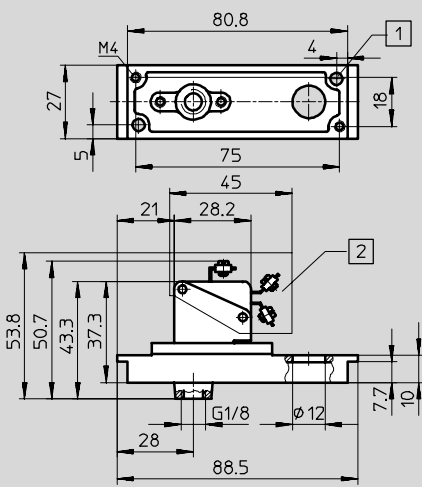


Rozměry

CAD modely ke stažení → www.festo.cz/engineering

převodník PE
PE-1/8-2N

PE-1/8-2N-SW
chráněno proti odstříkující vodě



- 1 pro závit M4
- 2 ochranná krytka SPE-B

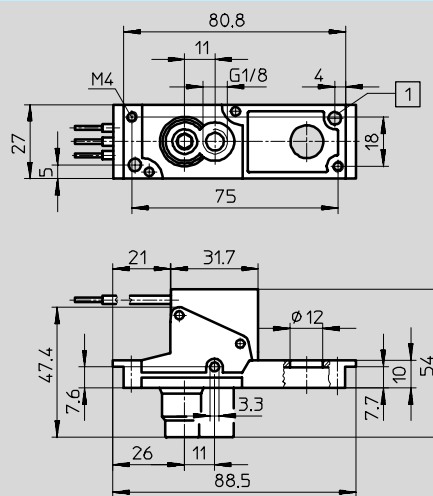
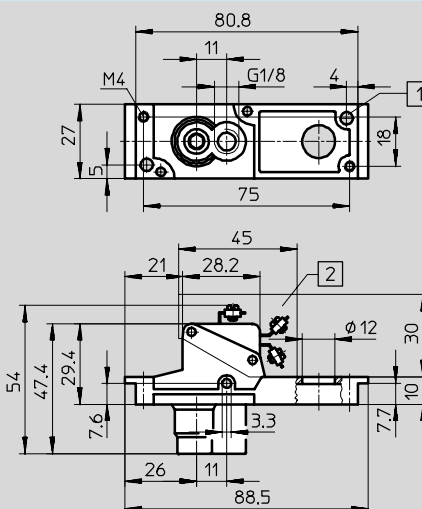
- 1 pro závit M4

vakuový spínač

VPE-1/8-2N

VPE-1/8-2N-SW

chráněno proti odstříkující vodě



- 1 pro závit M4
- 2 ochranná krytka SPE-B

- 1 pro závit M4

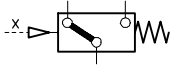
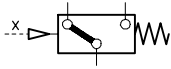
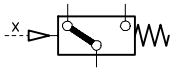
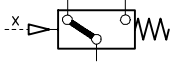
PE-převodníky PE/VPE, pro montážní rámy 2N

technické údaje

FESTO

Pneumatické řídicí systémy
kompaktní systém M5

6.2

Údaje pro objednávky		č. dílu	typ
převodník PE		7 860	PE-1/8-2N
převodník PE chráněno proti odstříkující vodě		7 862	PE-1/8-2N-SW
vakuový spínač		12 594	VPE-1/8-2N
vakuový spínač chráněno proti odstříkující vodě		12 595	VPE-1/8-2N-SW
příslušenství			
ochranná krytka pro ochranu před dotykem		165 614	SPE-B

PE-převodníky PEN-M5, pro montážní rámy 2N

technické údaje

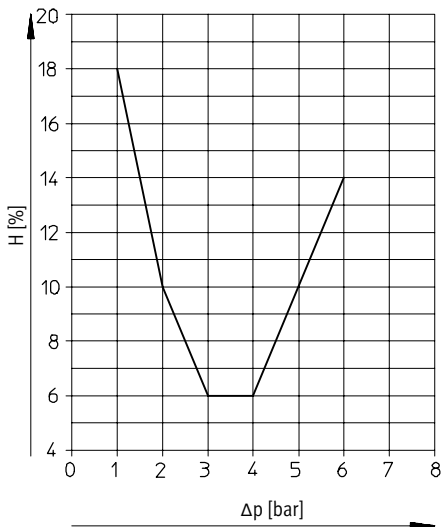
FESTO

Obecné technické údaje	
metoda spínání	pneumaticko-elektrický diferenciální tlakový spínač
měřená veličina	diferenciální tlak, relativní tlak
upevnění	na montážní rámy 2N průchozími dírami
provozní médium	filtrovaný stlačený vzduch, mazaný nebo nemazaný; vakuum
připojení pneumatiky	M5
elektrické připojení	kabel, 3 vodiče
délka kabelu [m]	2,5
spínací výstup	bezkontaktní výstup, spínací
max. frekvence spínání [Hz]	70
materiál tělesa	zínkový tlakový odlitek
poznámka o materiálu	prosté mědi a PTFE
hmotnost [g]	240

Provozní a okolní podmínky	
provozní tlak [bar]	-0,95 ... +8 barů
rozsah nastavení měřených hodnot [bar]	-0,8 ... +8 barů
teplota okolí [bar]	-20 ... +60 °C

Elektrické údaje	
rozsah napájecího napětí [V DC]	12 ... 30
spínací výstup	PNP
indikace stavu sepnutí	žlutá LED
nastavitelná hystereze	→ diagram 4 / 6.2-27
max. výstupní proud [mA]	350
odolnost zkratu	ano
značka CE	dle směrnice EU-EMV
stupeň krytí dle EN 60 529	IP67

Hystereze H v závislosti na diferenciálním tlaku Δp



PE-převodníky PEN-M5, pro montážní rámy 2N

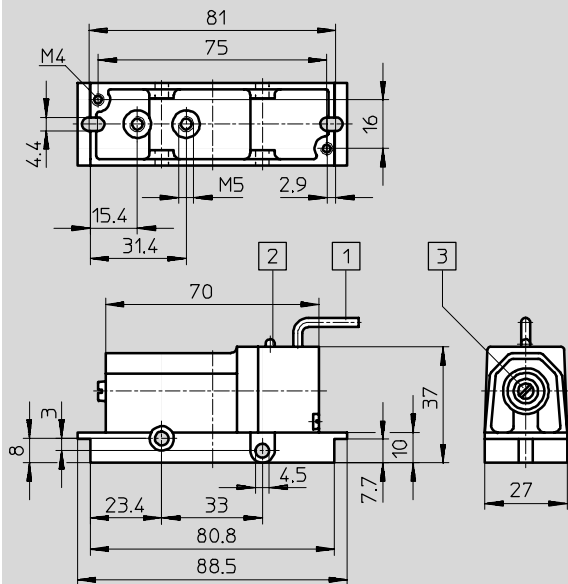
technické údaje

FESTO

Pneumatické řídicí systémy
kompaktní systém M5

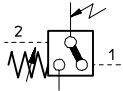
6.2

Rozměry CAD modely ke stažení → www.festo.cz/engineering



- 1) připojovací kabel 3x0,14 mm², délka 2,5 m
- 2) svíticí dioda
- 3) seřizovací šroub tlaku

barevné značení:
 BN = kladný pól
 BU = záporný pól
 BK = výstup pro zátěž
 Spínač je jištěn proti přepólování.

Údaje pro objednávky		č. dílu	typ
převodník PE		8625	PEN-M5
příslušenství			
upevňovací úhelník k montáži připojovací desky na rám		11 571	NRW-9/1,5-B
šroub s válcovou hlavou (rozsah dodávky 2 kusy)		204 021	DIN 84-M4X12-4.8

Montážní rámy 2N

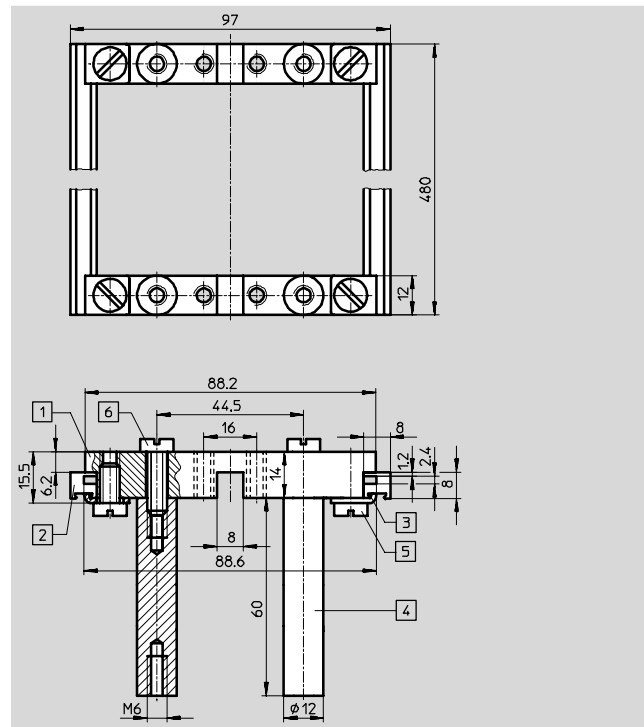
příslušenství

FESTO

Montážní rámy NRRQ-2N

rozsah dodávky

- 2 x spojovací díl NRV-2N
- 2 x profilová lišta NRQ-8-480
- 4 x upevňovací úhelník NRW-12/3
- 4 x čep NRB-12/60
- 4 x šroub s válcovou hlavou
DIN 84-M6X18-4.8
- 4 x šroub s válcovou hlavou
DIN 84-M6X12-4.8
- 4 x upevňovací úhelník NRW-9/1,5-B
- 4 x šroub s válcovou hlavou
DIN 84-M4X10-4.8



- 1 spojovací díl NRV-2N
- 2 profilová lišta NRQ-8-480
- 3 upevňovací úhelník NRW-12/3
- 4 čep NRB-12/60
- 5 šroub s válcovou hlavou
DIN 84-M6X18-4.8
- 6 šroub s válcovou hlavou
DIN 84-M6X12-4.8

Montážní rám	č. dílu	typ
montážní rám 2N kompletní pro 16 prvků	9 365	NRRQ-2N
příslušenství		
upevňovací úhelník k montáži připojovací desky na rám	11 571	NRW-9/1,5-B
šroub s válcovou hlavou (rozsah dodávky 2 kusy)	204 021	DIN 84-M4X12-4.8

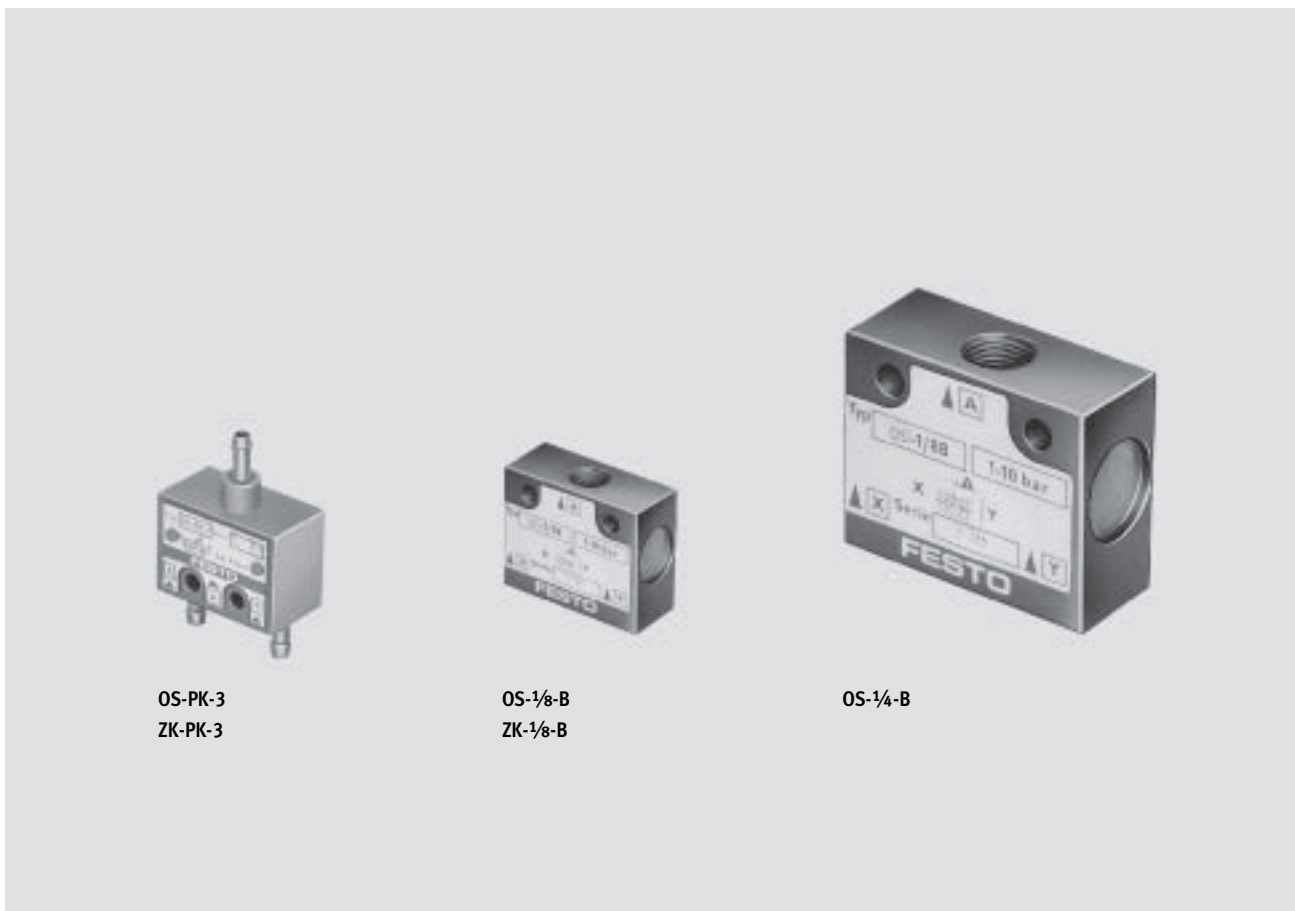
Bloky AND/OR, OS/ZK

hlavní údaje

FESTO

Pneumatické řídicí systémy
kompaktní systém M5

6.2



OS-PK-3
ZK-PK-3

OS-1/8-B
ZK-1/8-B

OS-1/4-B

- - průtok
120 ... 1170 l/min

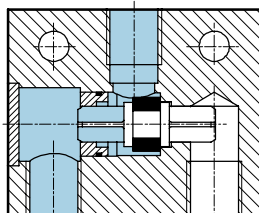
- nátrubek pro hadici Js 3
- G1/8, G1/4
- funkce OR
- funkce A

Funkce OR („nebo“)

Člen OR má dva vstupy X, Y a jeden výstup A. Ventil samočinně uzavírá vstup, který je bez tlaku. Pokud jsou oba vstupy současně pod různými tlaky, objeví se na výstupu A vyšší z nich.

Ventil OR (neboli střídavý ventil) se používá, má-li být jedna funkce ovládána ze dvou různých míst. Výstupní signál je k dispozici vždy, je-li aktivní alespoň jeden ze 2 vstupních signálů.

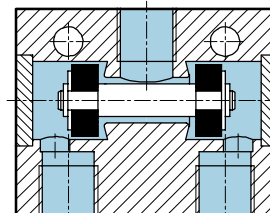
OS-1/4-B



Funkce AND („a“)

Člen AND má dva vstupy (X, Y) a jeden výstup (A), který je tak dlouho pod tlakem, dokud je tlak na obou vstupech. Pokud jsou připojeny různé tlaky, je na výstupu A nižší z nich. Ventil AND (neboli ventil se dvěma tlaky) se používá, má-li být nějaká funkce podmíněna splněním alespoň 2 signálů. Signál na výstupu A je k dispozici jen tehdy, jsou-li aktivní oba vstupy.

ZK-1/8-B



Bloky AND/OR, OS/ZK

technické údaje

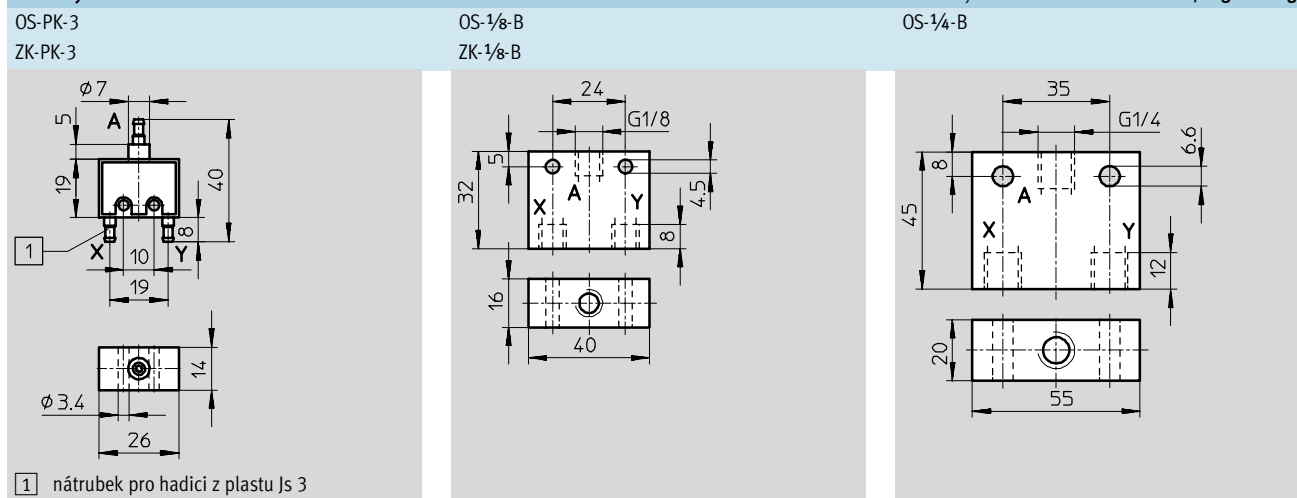
FESTO

Obecné technické údaje						
typ	člen OR			člen AND		
	OS-PK-3	OS-1/8-B	OS-1/4-B	ZK-PK-3	ZK-1/8-B	
upevnění	2 průchozí díry v tělese					
provozní médium	filtrovaný stlačený vzduch, mazaný nebo nemazaný					
připojení pneumatiky	nátrubek pro hadici Js 3	G1/8	G1/4	nátrubek pro hadici Js 3	G1/8	
jmenovitá světlost [mm]	2,4	4	6,5	2,4	4,5	
normální jmenovitý průtok [l/min]	120	500	1170	120	500	
hmotnost [g]	10	45	110	10	45	
materiály těleso	plast, mosaz	modře eloxovaný hliník	modře eloxovaný hliník	plast, mosaz	modře eloxovaný hliník	
těsnění	nitrilkaučuk			nitrilkaučuk		
poznámka o materiálu	prosté mědi, PTFE a silikonu → údaje pro objednávky			-		

Provozní a okolní podmínky					
typ	člen OR			člen AND	
	OS-PK-3	OS-1/8-B	OS-1/4-B	ZK-PK-3	ZK-1/8-B
provozní tlak [bar]	1,6 ... 8	1 ... 10		1,6 ... 8	1 ... 10
teplota okolí [°C]	-10 ... +60			0 ... +60	

Rozměry

CAD modely ke stažení → www.festo.cz/engineering



Údaje pro objednávky

		připojení	č. dílu	typ
člen OR		nátrubek pro hadici Js 3	6 684	OS-PK-3
		G1/8	6 681	OS-1/8-B
			165 694	OS-1/8-B-CT ¹⁾
		G1/4	6 682	OS-1/4-B
			165 693	OS-1/4-B-CT ¹⁾
člen AND		nátrubek pro hadici Js 3	6 685	ZK-PK-3
		G1/8	6 680	ZK-1/8-B

1) prosté mědi, PTFE a silikonu

Počítadla PZA/PZV

hlavní údaje

FESTO



Přičítací počítadlo

- přímá montáž
- montáž do panelu

Přičítací počítadlo počítá 6 míst vpřed, tj. přicházející signály se přičítají. Při vynulování se objeví číslo 000 000.

Pneumatický signál posouvá počítadlo o půl kroku, přičemž se objeví polovina nového čísla. Po ukončení signálu se dokončí 2. druhá polovina kroku a číslo je vidět celé.


Počítadlo může být vynulováno ručně stiskem jednoho tlačítka. Kromě toho lze také pneumatickým signálem počítadlo nulovat. Během nulování nesmí být aktivován počítací signál.

Počítadlo s předvolbou

- odečítací režim
- ruční a pneumatické nulování
- ochranná krytka

Počítadlo odečítá pneumatické signály od předvolené hodnoty. Jakmile je dosaženo nuly, vydává počítadlo pneumatický výstupní signál. Tento signál je k dispozici tak dlouho, dokud není počítadlo vynulováno.

Předvolba čítače probíhá postupnými stisky jednotlivých tlačítek při současně stisknutém tlačítku nulování. Při nulování čítače zůstává jednou předvolená hodnota nastavena.

 servis oprav

Počítadla PZA/PZV

technické údaje

FESTO

Obecné technické údaje			
typ	přičítací počítadlo		počítadlo s předvolbou
	PZA-A-B	PZA-E-C	PZV-E-C
konstrukce	mechanický čítač s pneumatickým pohonem		
upevnění	3 průchozí díry v tělese	montáž do panelu	
provozní médium	filtrovaný nemazaný stlačený vzduch		
připojení pneumatiky	M5		
ukazatel ¹⁾	6 míst	6 míst	5 míst
s nulováním	ruční tlačítko nebo pneumatický signál		
tlak pro sepnutí			
pohon [bar]	0,6 ±0,2	> 0,8	0,6 ±0,2
s nulováním [bar]	0,6 ±0,2	2	–
vypínací tlak			
pohon [bar]	0,2 ±0,1	< 0,15	0,2 ±0,1
s nulováním [bar]	0,15 ±0,1	< 0,15	0,15 ±0,1
min. doba trvání signálu			
pohon [ms]	10	8	10
s nulováním [ms]	180	150	180
min. doba odezvy			
pohon [ms]	15	10	15
s nulováním [ms]	50	50	50
materiály		těleso: plast těsnění: chloroprén	
hmotnost [g]	155	70	150

1) velikost číslíc 4,5 mm

Provozní a okolní podmínky			
typ	přičítací počítadlo		počítadlo s předvolbou
	PZA-A-B	PZA-E-C	PZV-E-C
provozní tlak [bar]	2 ... 8		
min. nulovací tlak [bar]	2	–	–
teplota okolí [°C]	–10 ... +60	0 ... +60	

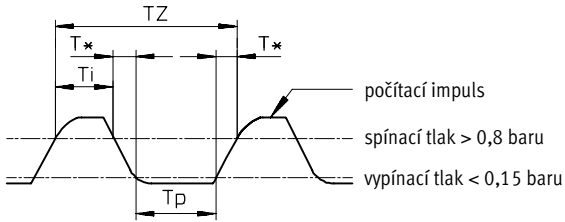
Počítadla PZA/PZV

technické údaje



Rychlost počítání

přičítací počítadlo PZA-E-C



$$\text{maximální rychlost impulsů} = \frac{1}{T_Z}$$

$$T_Z = T_i + T_p + T^*$$

$$T_Z = T_i + T^*$$

T_i = min. trvání signálu

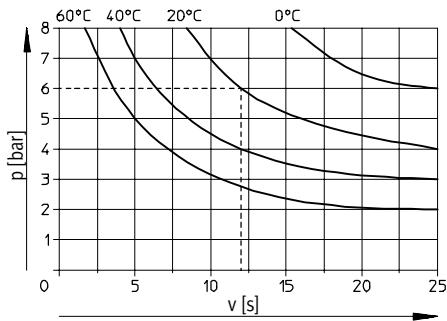
T_i = min. délka mezery

T_Z = čas pro počítací impuls

T^* = závisí na tlaku a délce hadice (hodnoty musejí být určeny empiricky)

Rychlost počítání v závislosti na provozním tlaku p

počítadlo s předvolbou PZV-E-C



Přerušovaný provoz
počítadlo pracuje s přerušením.
Frekvence počítání je konstantní až do nulového kontaktu (vysoká frekvence je možná). Pak následuje reset.

Trvalý provoz
Počítadlo pracuje bez přerušení s konstantní frekvencí. Pauza mezi 2 čítecími signály je delší než čas potřebný pro reset.

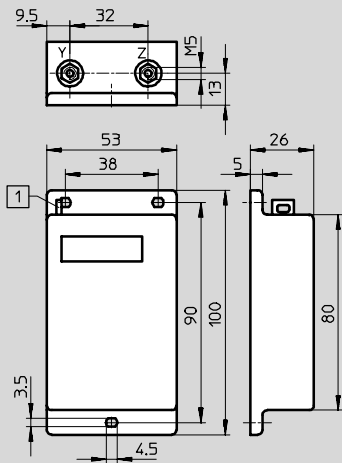
Počítadla PZA/PZV

technické údaje

Rozměry

CAD modely ke stažení → www.festo.cz/engineering

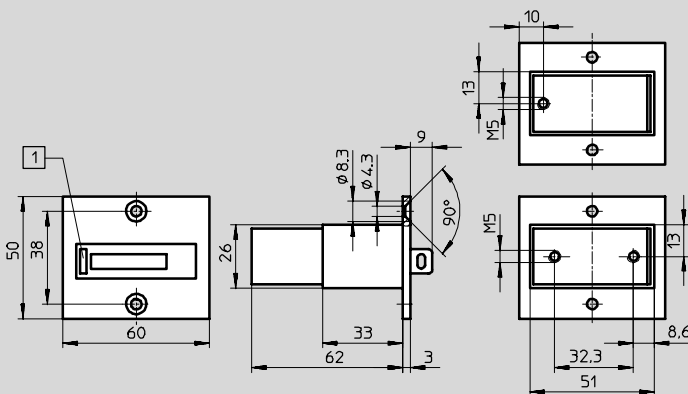
přičítací počítadlo
provedení pro přímou montáž PZA-A-B



1 resetovací tlačítko

Z = počítací signál
Y = resetovací signál

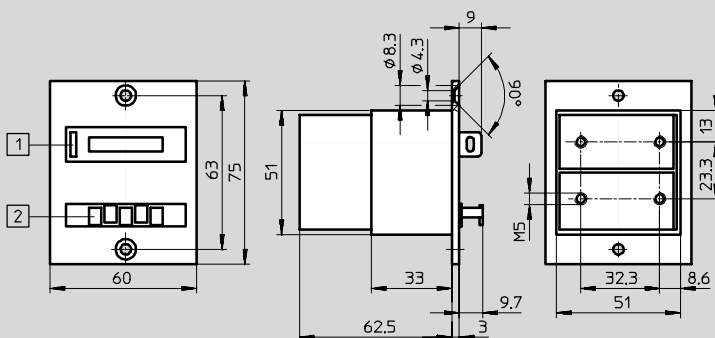
montáž do panelu PZA-E-C



1 resetovací tlačítko

počítadlo s předvolbou


provedení pro přímou montáž PZA-E-C



1 resetovací tlačítko

2 tlačítko předvolby

Předvolený počet se znovu nastavuje resetovacím tlačítkem nebo pneumatickým signálem na resetovacím přípojení.

 upozornění

Výstupní signál se k resetování čítače nesmí použít. Během nulování nesmějí být aktivovány žádné počítací impulsy.

Počítadla PZA/PZV

technické údaje

FESTO

Pneumatické řídicí systémy
kompaktní systém M5

6.2

Údaje pro objednávky			č. dílu	typ
přičítací počítadlo	provedení pro přímou montáž		14 992	PZA-A-B
	montáž do panelu		8 606	PZA-E-C
počítadlo s předvolbou	provedení pro přímou montáž		15 608	PZV-E-C

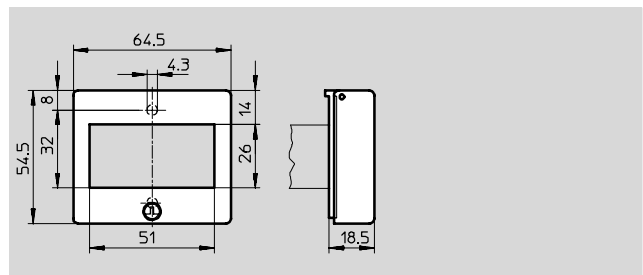
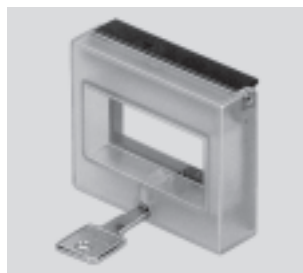
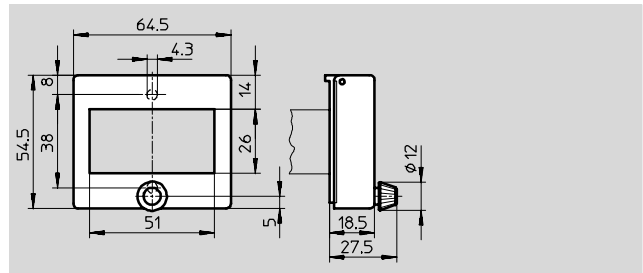
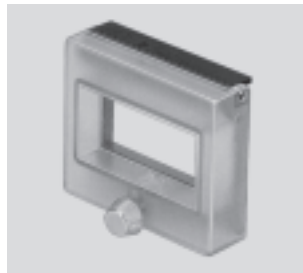
Počítadla PZA/PZV

příslušenství

FESTO

Ochranné krytky s otočnou hlavicí PZ-SK-1 se zámkem PZ-SS-1

krytka pro počítadlo proti vnikání
nečistot a ostříkující vody na přední
stranu

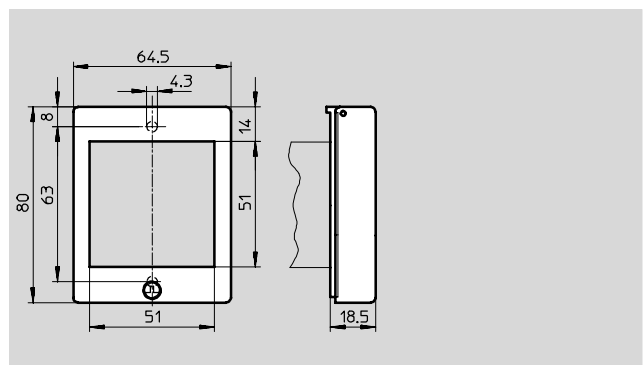
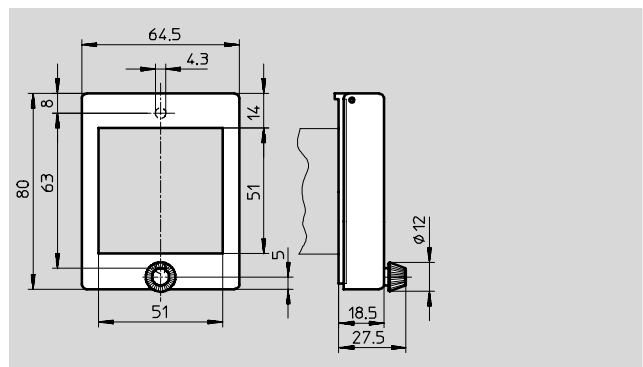


Údaje pro objednávky

	č. dílu	typ
krytka s otočným knoflíkem	14 662	PZ-SK-1
krytka se zámkem	13 965	PZ-SS-1

Ochranné krytky s otočnou hlavicí PZ-SK-2 se zámkem PZ-SS-2

krytka pro čítač s předvolbou proti
vnikání nečistot a ostříkující vody
na přední stranu



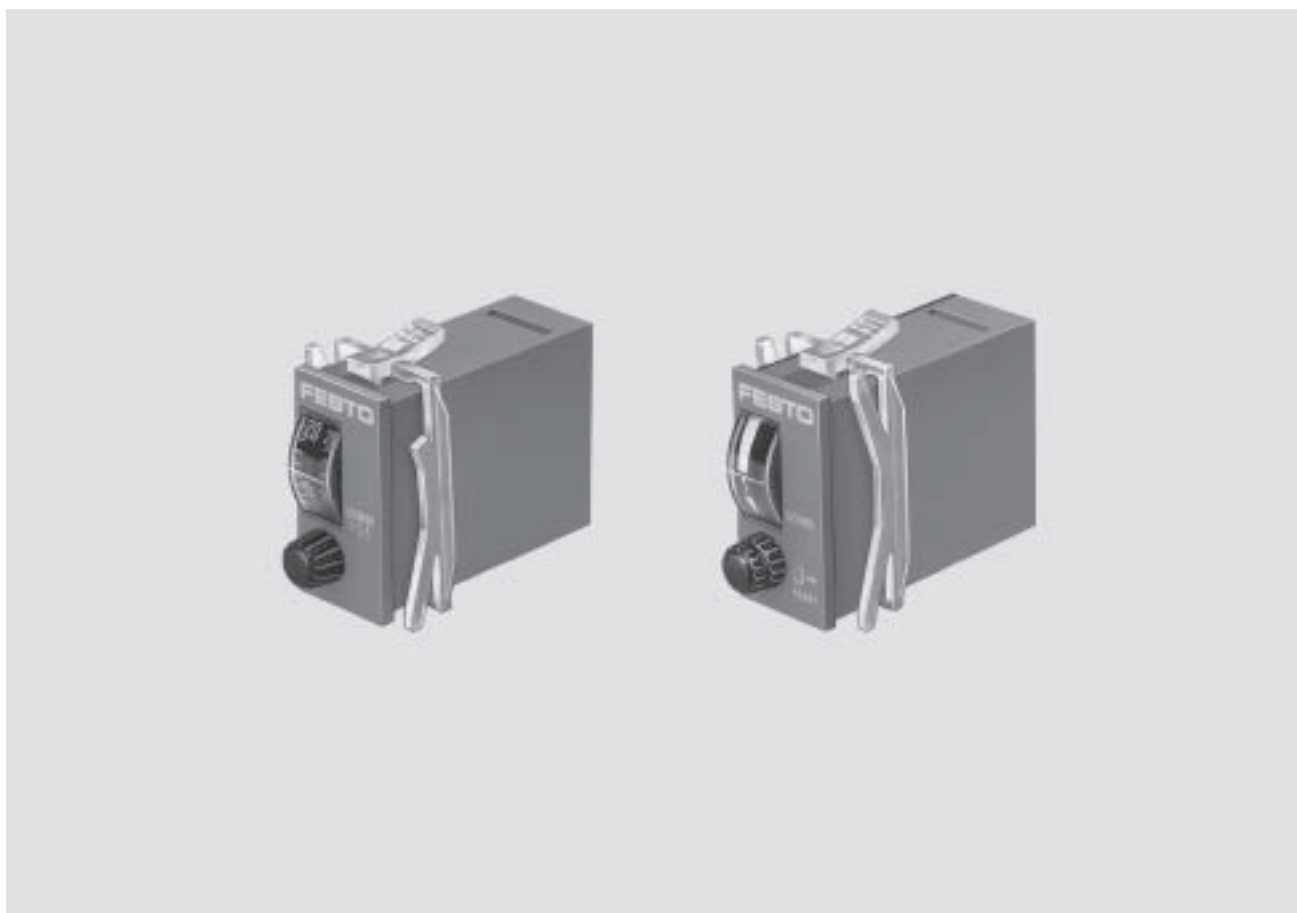
Údaje pro objednávky

	č. dílu	typ
krytka s otočným knoflíkem	14 663	PZ-SK-2
krytka se zámkem	13 966	PZ-SS-2

Časovače PZVT

hlavní údaje

FESTO



- nastavitelné časové zpoždění
 - 0,2 ... 3 s
 - 2 ... 30 s
 - 8 ... 120 s
 - 20 ... 300 s

- montáž do panelu
- montáž na
 - G lišta EN 50 035
 - H lišta EN 60715
- ochranná krytka

Pneumatický časovač PZVT

Časovač propojuje po uplynutí nastaveného času tlak ze vstupu 1 na výstup 2.

Automatický nulovací člen PZVT-AUT

Resetovací člen se používá, aby bylo možné časovač typ PZVT-...-SEC po uplynutí předvolené doby automaticky resetovat a současně vydat výstupní signál definované délky pro účely řízení.

Vytažením nastavovací hlavice resetovacího členu lze časovač ručně resetovat. Tak lze velmi jednoduše realizovat pneumatická časová řízení s automaticky se opakujícími časovými intervaly.

Časovače PZVT

technické údaje

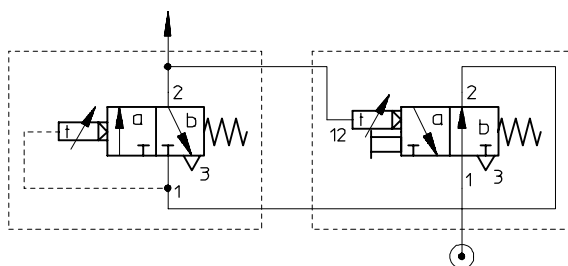
Obecné technické údaje					
typ	časovač				nulovací člen
	PZVT-3-SEC	PZVT-30-SEC	PZVT-120-SEC	PZVT-300-SEC	PZVT-AUT
konstrukce	mechanický sekvenční čítač s pneumatickým pohonem				
upevnění	montáž do panelu				
provozní médium	filtrovaný, nemazaný stlačený vzduch ($\leq 40 \mu\text{m}$)				
připojení pneumatiky	M5				
normální jmenovitý průtok [l/min]	50				
nastavitelné časové zpoždění [s]	0,2 ... 3	2 ... 30	8 ... 120	20 ... 300	0,2 ... 2
opakovatelná přesnost [ms]	$\pm 0,1$	$\pm 0,3$	$\pm 1,2$	± 3	$\pm 0,3$
přesnost nastavení [ms]	$\pm 0,3$	$\pm 0,6$	± 3	± 6	–
doba mezery pro nulování [ms]	≥ 200				
stupeň krytí EN 60 529	IP40 s krytkou a předním rámem				
hmotnost [g]	45				50
materiály	těleso: polymer				

Provozní a okolní podmínky					
typ	PZVT-3-SEC	PZVT-30-SEC	PZVT-120-SEC	PZVT-300-SEC	PZVT-AUT
provozní tlak [bar]	2 ... 6				
spínací tlak [bar]	$\geq 1,6$				
vypínací tlak [bar]	$\leq 0,1$				$\leq 0,3$
teplota okolí [°C]	–10 ... +60				

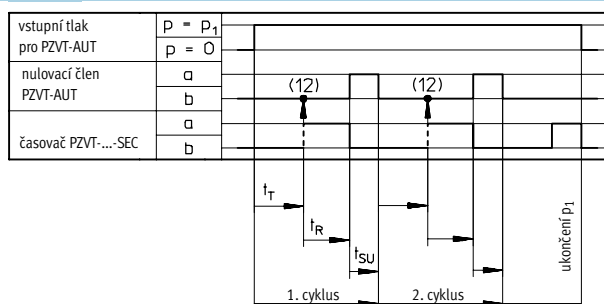
Příklad použití

PZVT-...-SEC

PZVT-AUT



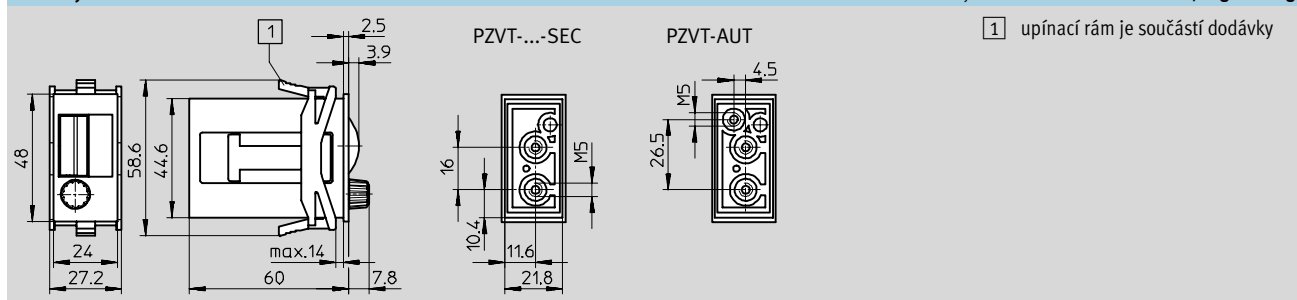
- 1 = přívod stlačeného vzduchu
- 2 = pracovní a výstupní vedení
- 3 = odvětrání
- 12 = ovládací přívod



- t_T = rozsah předvolby času časovače typ PZVT-...-SEC
- t_R = doba zpoždění sepnutí resetovacího prvku PZVT-AUT (0,2 ... 2 s)
- t_{SU} = doba přerušení signálu pro resetovací prvek PZVT-AUT (≥ 300 ms)

Rozměry

CAD modely ke stažení → www.festo.cz/engineering



Časovače PZVT

technické údaje

FESTO

Údaje pro objednávky			č. dílu	typ
časovač	0,2 ... 3 s		158 495	PZVT-3-SEC
	2 ... 30 s		150 238	PZVT-30-SEC
	8 ... 120 s		177 616	PZVT-120-SEC
	20 ... 300 s		150 239	PZVT-300-SEC
nulovací člen	0,2 ... 2 s		158 496	PZVT-AUT

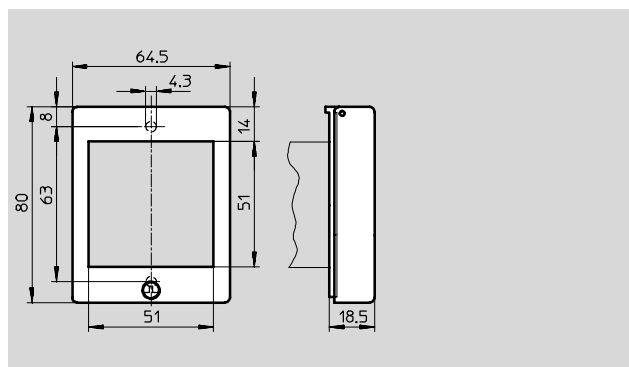
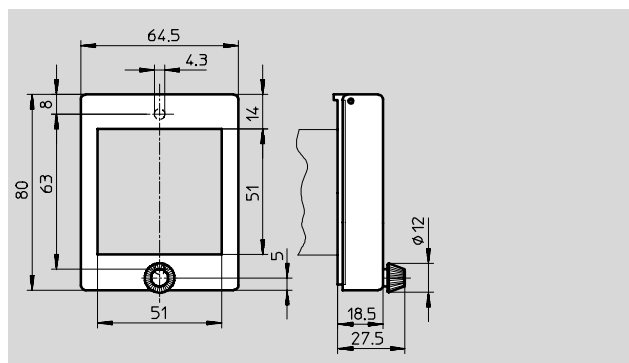
Časovače PZVT

příslušenství

FESTO

Ochranné krytky s otočnou hlavicí PZ-SK-2 se zámkem PZ-SS-2

krytka pro čítač s předvolbou proti
vnikání nečistot a ostříkující vody
na přední stranu

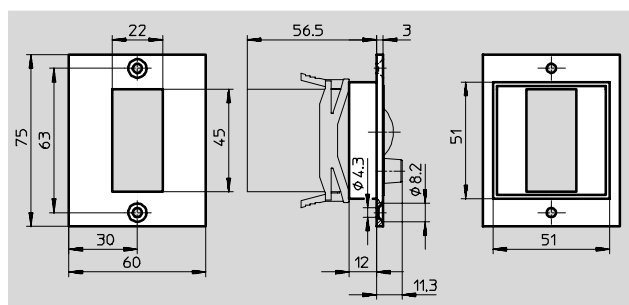


Údaje pro objednávky

	č. dílu	typ
krytka s otočným knoflíkem	14 663	PZ-SK-2
krytka se zámkem	13 966	PZ-SS-2

Čelní rámečky

pro montáž do panelu



Údaje pro objednávky

	č. dílu	typ
čelní rámeček	150 241	PZVT-FR

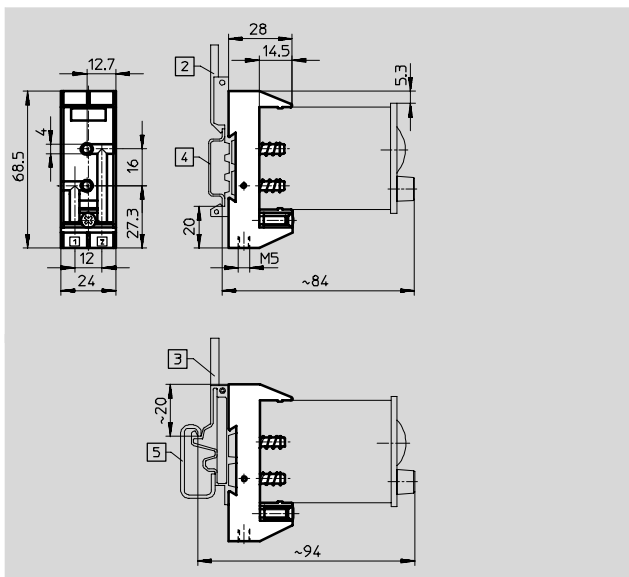
Časovače PZVT

příslušenství

FESTO

Patice PZVT-S-DIN

pro montáž na lištu G dle EN 50 035
nebo lištu H dle EN 60715



- 2 montážní deska MPL-MUS/PZ-H
- 3 montážní deska MPL-MUS/PZ-G
- 4 lišta H dle EN 60715
- 5 lišta G dle EN 50 035

Pneumatické řídicí systémy
kompaktní systém M5

6.2

-  upozornění

Patice PZVT-S-DIN nelze použít pro
nulovací člen PZVT-AUT.

Údaje pro objednávky

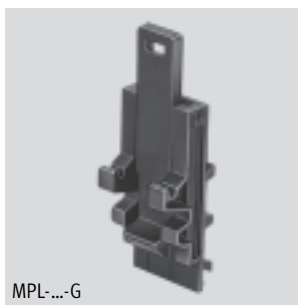
	č. dílu	typ
patice	150 240	PZVT-S-DIN

Montážní desky MPL-MUS/PZ-G

pro G lištu dle EN 50 035

Montážní desky MPL-MUS/PZ-H

pro H lištu dle EN 60715



MPL-...-G



MPL-...-H

Údaje pro objednávky

	č. dílu	typ
montážní deska pro G lištu	19 134	MPL-MUS/PZ-G
montážní deska pro H lištu	19 135	MPL-MUS/PZ-H