

Kombinácie zariadení na úpravu stlačeného vzduchu LFR-K/LFRS-K, rad D

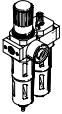
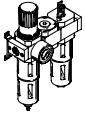
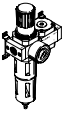
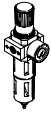
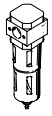
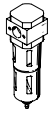
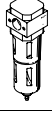
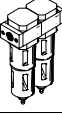
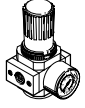
FESTO



Kombinácie zariadení na úpravu stlačeného vzduchu LFR-K/LFRS-K, rad D



prehľad dodávok jednotiek úpravy vzduchu radu D, kov

typ	velkosť	pneumatický prípoj										rozsah regulovaného tlaku [bar]			jemnosť filtra [µm]			
		M5	M7	G1/8	G1/4	G3/8	G1/2	G3/4	G1	QS4	QS6	0,5 ...	0,5 ...	2,5 ...	0,01	1	5	40
jednotky úpravy vzduchu																		
FRC/FRCS 	Micro	■	■	■	-	-	-	-	-	■	■	■	-	-	-	-	■	-
	Mini	-	-	■	■	■	-	-	-	-	-	■	■	-	-	-	■	■
	Midi	-	-	-	■	■	■	■	-	-	-	■	■	-	-	-	■	■
	Maxi	-	-	-	-	-	■	■	■	-	-	■	■	-	-	-	■	■
kombinácie jednotiek úpravy vzduchu																		
FRC-K 	Micro	-	-	-	-	-	-	-	-	-	-	-	-	-	-	-	-	
	Mini	-	-	■	■	-	-	-	-	-	-	■	■	-	-	-	■	■
	Midi	-	-	-	■	■	■	-	-	-	-	■	■	-	-	-	■	■
	Maxi	-	-	-	-	-	■	■	-	-	-	-	■	■	-	-	-	■
LFR-K LFRS-K 	Micro	-	-	-	-	-	-	-	-	-	-	-	-	-	-	-	-	
	Mini	-	-	■	■	-	-	-	-	-	-	■	■	-	-	-	■	■
	Midi	-	-	-	■	■	■	-	-	-	-	■	■	-	-	-	■	■
	Maxi	-	-	-	-	-	■	■	-	-	-	-	■	■	-	-	-	■
jednotlivé zariadenia																		
filtre s redukčným ventilom LFR/LFRS 	Micro	■	■	■	-	-	-	-	-	■	■	■	-	-	-	-	■	-
	Mini	-	-	■	■	■	-	-	-	-	-	■	■	-	-	-	■	■
	Midi	-	-	-	■	■	■	■	-	-	-	■	■	-	-	-	■	■
	Maxi	-	-	-	-	-	■	■	■	-	-	■	■	-	-	-	■	■
filter LF 	Micro	■	■	■	-	-	-	-	-	■	■	-	-	-	-	-	■	-
	Mini	-	-	■	■	■	-	-	-	-	-	-	-	-	-	-	■	■
	Midi	-	-	-	■	■	■	■	-	-	-	-	-	-	-	-	■	■
	Maxi	-	-	-	-	-	■	■	■	-	-	-	-	-	-	-	■	■
jemný a veľmi jemný filter LFMA/LFMB 	Micro	-	-	-	-	-	-	-	-	-	-	-	-	-	-	-	-	
	Mini	-	-	■	■	■	-	-	-	-	-	-	-	■	■	-	-	-
	Midi	-	-	-	■	■	■	■	-	-	-	-	-	■	■	-	-	-
	Maxi	-	-	-	-	-	■	■	■	-	-	-	-	■	■	-	-	-
filter s aktívnym uhlím LFX 	Micro	-	-	-	-	-	-	-	-	-	-	-	-	-	-	-	-	
	Mini	-	-	■	■	■	-	-	-	-	-	-	-	-	-	-	-	-
	Midi	-	-	-	■	■	■	■	-	-	-	-	-	-	-	-	-	-
	Maxi	-	-	-	-	-	■	■	■	-	-	-	-	-	-	-	-	-
kombinácie filtrov LFMB 	Micro	-	-	-	-	-	-	-	-	-	-	-	-	-	-	-	-	
	Mini	-	-	■	■	■	-	-	-	-	-	-	-	■	■	-	-	-
	Midi	-	-	-	■	■	■	■	-	-	-	-	-	■	■	-	-	-
	Maxi	-	-	-	-	-	■	■	■	-	-	-	-	■	■	-	-	-
tlakové regulačné ventily LR/LRS 	Micro	■	■	■	-	-	-	-	-	■	■	■	-	-	-	-	-	
	Mini	-	-	■	■	■	-	-	-	-	-	■	■	-	-	-	-	-
	Midi	-	-	-	■	■	■	■	-	-	-	■	■	-	-	-	-	-
	Maxi	-	-	-	-	-	■	■	■	-	-	■	■	-	-	-	-	-

Kombinácie zariadení na úpravu stlačeného vzduchu LFR-K/LFRS-K, rad D





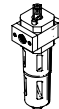
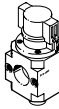


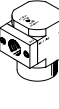


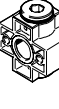
prehľad dodávok jednotiek úpravy vzduchu radu D, kov

typ	veľkosť	ochrana nádobiek		odpúšťanie kondenzátu			indikácia tlaku		zabezpečenie ovládania		napájacie napätie			možnosti			→ strana/ internet
		kovový ochranný kôš	plastová nádobka	ručné, otáčaním	poloautomatické	plnoautomatické	s manometrom	bez manometra	otočný ovládač s aretáciou	otočný ovládač s integrovaným zámkom	24 V DC	110 V AC	230 V AC	priamo ovládaný tlakový regulačný ventil s integrovanou funkciou spätného prúdenia	nepriamo ovládaný tlakový regulačný ventil s integrovanou funkciou spätného prúdenia	indikácia tlakovej difference	
jednotky úpravy vzduchu																	
FRC/FRCS	Micro	-	■	■	■	-	■	■	■	-	-	-	-	-	-	-	frc
	Mini	■	-	■	-	■	■	■	■	-	-	-	-	-	-	-	
	Midi	■	-	■	-	■	■	■	■	-	-	-	-	-	-	-	
	Maxi	■	-	■	-	■	■	■	■	-	-	-	■	■	-	-	
kombinácie jednotiek úpravy vzduchu																	
FRC-K	Micro	-															frc
	Mini	■	-	■	-	■	■	-	■	-	■	-	-	-	-	-	
	Midi	■	-	■	-	■	■	-	■	-	■	-	-	-	-	-	
	Maxi	■	-	■	-	■	■	-	■	-	■	-	■	■	-	-	
LFR-K LFRS-K	Micro	-															6
	Mini	■	-	■	-	■	■	-	■	■	■	-	-	-	-	-	
	Midi	■	-	■	-	■	■	-	■	■	■	-	-	-	-	-	
	Maxi	■	-	■	-	■	■	-	■	■	■	-	■	■	-	-	
jednotlivé zariadenia																	
filtre s redukčným ventilom LFR/LFRS	Micro	-	■	■	■	-	■	■	■	-	-	-	-	-	-	-	lfr
	Mini	■	-	■	-	■	■	■	■	-	-	-	-	-	-	-	
	Midi	■	-	■	-	■	■	■	■	-	-	-	-	-	-	-	
	Maxi	■	-	■	-	■	■	■	■	-	-	-	■	■	-	-	
filter LF	Micro	-	■	■	■	-	-	-	-	-	-	-	-	-	-	-	lf
	Mini	■	-	■	-	■	-	-	-	-	-	-	-	-	-	-	
	Midi	■	-	■	-	■	-	-	-	-	-	-	-	-	-	-	
	Maxi	■	-	■	-	■	-	-	-	-	-	-	-	-	-	-	
jemný a veľmi jemný filter LFMA/LFMB	Micro	-															lfma, lfmb
	Mini	■	-	■	-	■	-	-	-	-	-	-	-	-	-	■	
	Midi	■	-	■	-	■	-	-	-	-	-	-	-	-	-	■	
	Maxi	■	-	■	-	■	-	-	-	-	-	-	-	-	-	■	
filter s aktívnym uhlím LFX	Micro	-															lfx
	Mini	■	-	-	-	-	-	-	-	-	-	-	-	-	-	-	
	Midi	■	-	-	-	-	-	-	-	-	-	-	-	-	-	-	
	Maxi	■	-	-	-	-	-	-	-	-	-	-	-	-	-	-	
kombinácie filtrov LFMBA	Micro	-															lfmba
	Mini	■	-	■	-	■	-	-	-	-	-	-	-	-	-	■	
	Midi	■	-	■	-	■	-	-	-	-	-	-	-	-	-	■	
	Maxi	■	-	■	-	■	-	-	-	-	-	-	-	-	-	■	
tlakové regulačné ventily LR/LRS	Micro	-	-	-	-	-	■	■	■	-	-	-	-	-	-	-	lr
	Mini	-	-	-	-	-	■	■	■	■	-	-	-	■	-	-	
	Midi	-	-	-	-	-	■	■	■	■	-	-	-	■	-	-	
	Maxi	-	-	-	-	-	■	■	■	■	-	-	-	■	■	-	

Kombinácie zariadení na úpravu stlačeného vzduchu LFR-K/LFRS-K, rad D

FESTO

prehľad dodávok jednotiek úpravy vzduchu radu D, kov

typ	velkosť	pneumatické prípoj										rozsah regulovaného tlaku [bar]		
		M5	M7	G1/8	G1/4	G3/8	G1/2	G3/4	G1	QS4	QS6	0,5 ... 7	0,5 ... 12	
jednotlivé zariadenia														
tlakové regulačné ventily LRB/LRBS		Micro	-											
		Mini	-	-	-	■	-	-	-	-	-	-	■	■
		Midi	-	-	-	-	■	-	-	-	-	-	■	■
		Maxi	-											
batérie tlakových regulačných ventilov LRB-K		Micro	-											
		Mini	-	-	-	■	■	-	-	-	-	-	■	■
		Midi	-	-	-	-	■	■	-	-	-	-	■	■
		Maxi	-											
zaolejovač LOE		Micro	■	■	■	-	-	-	-	-	■	■	-	-
		Mini	-	-	■	■	■	-	-	-	-	-	-	-
		Midi	-	-	-	■	■	■	■	-	-	-	-	-
		Maxi	-	-	-	-	-	■	■	■	-	-	-	-
zapínacie ventily HE		Micro	-											
		Mini	-	-	■	■	■	-	-	-	-	-	-	-
		Midi	-	-	-	■	■	■	■	-	-	-	-	-
		Maxi	-	-	-	-	-	■	■	■	-	-	-	-
zapínacie ventily HEE		Micro	-											
		Mini	-	-	■	■	■	-	-	-	-	-	-	-
		Midi	-	-	-	■	■	■	■	-	-	-	-	-
		Maxi	-	-	-	-	-	■	■	■	-	-	-	-
zapínacie ventily HEP		Micro	-											
		Mini	-	-	■	■	■	-	-	-	-	-	-	-
		Midi	-	-	-	■	■	■	■	-	-	-	-	-
		Maxi	-	-	-	-	-	■	■	■	-	-	-	-
pomalo nábehové ventily HEL		Micro	-											
		Mini	-	-	■	■	■	-	-	-	-	-	-	-
		Midi	-	-	-	■	■	■	■	-	-	-	-	-
		Maxi	-	-	-	-	-	■	■	■	-	-	-	-
membránový sušič vzduchu LDM1		Micro	-											
		Mini	-											
		Midi	-											
		Maxi	-	-	-	-	-	■	■	■	-	-	-	-
rozbočovacie moduly FRM		Micro	-											
		Mini	-	-	■	■	■	-	-	-	-	-	-	-
		Midi	-	-	-	■	■	■	■	-	-	-	-	-
		Maxi	-	-	-	-	-	■	■	■	-	-	-	-
rozdeľovací blok FRZ		Micro	-											
		Mini	-											
		Midi	-											
		Maxi	-											

Kombinácie zariadení na úpravu stlačeného vzduchu LFR-K/LFRS-K, rad D



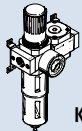
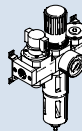
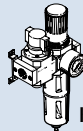
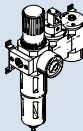
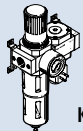
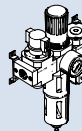
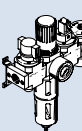
prehľad dodávok jednotiek úpravy vzduchu radu D, kov

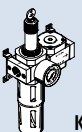
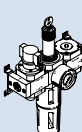
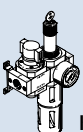
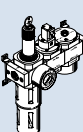
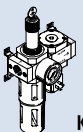
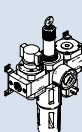
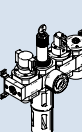
typ	veľkosť	ochrana nádobiek		indikácia tlaku		zabezpečenie ovládania		napájacie napätie			možnosti		→ strana/ internet
		kovový ochranný kôš	plastová nádobka	s manometrom	bez manometra	otočný ovládač s aretáciou	otočný ovládač s integrovaným zámkom	24 V DC	110 V AC	230 V AC	spätný ventil	tlakový spínač	
jednotlivé zariadenia													
tlakové regulačné ventily LRB/LRBS	Micro	-	-	-	■	■	■	-	-	-	-	-	lrb
	Mini	-	-	-	■	■	■	-	-	-	-	-	
	Midi	-	-	-	■	■	■	-	-	-	-	-	
	Maxi	-	-	-	■	■	■	-	-	-	-	-	
batérie tlakových regulačných ventilov	Micro	-	-	-	■	■	-	-	-	-	-	-	lrb
	Mini	-	-	-	■	■	-	-	-	-	-	-	
	Midi	-	-	-	■	■	-	-	-	-	-	-	
	Maxi	-	-	-	■	■	-	-	-	-	-	-	
zaolejovač LOE	Micro	-	■	-	■	-	-	-	-	-	-	-	loe
	Mini	■	-	-	■	-	-	-	-	-	-	-	
	Midi	■	-	-	■	-	-	-	-	-	-	-	
	Maxi	■	-	-	■	-	-	-	-	-	-	-	
zapínacie ventily HE	Micro	-	-	-	■	■	-	-	-	-	-	-	he
	Mini	-	-	-	■	■	-	-	-	-	-	-	
	Midi	-	-	-	■	■	-	-	-	-	-	-	
	Maxi	-	-	-	■	■	-	-	-	-	-	-	
zapínacie ventily HEE	Micro	-	-	-	■	-	-	■	■	■	-	-	hee
	Mini	-	-	-	■	-	-	■	■	■	-	-	
	Midi	-	-	-	■	-	-	■	■	■	-	-	
	Maxi	-	-	-	■	-	-	■	■	■	-	-	
zapínacie ventily HEP	Micro	-	-	-	■	-	-	-	-	-	-	-	hep
	Mini	-	-	-	■	-	-	-	-	-	-	-	
	Midi	-	-	-	■	-	-	-	-	-	-	-	
	Maxi	-	-	-	■	-	-	-	-	-	-	-	
pomalo nábehové ventily HEL	Micro	-	-	-	■	-	-	-	-	-	-	-	hel
	Mini	-	-	-	■	-	-	-	-	-	-	-	
	Midi	-	-	-	■	-	-	-	-	-	-	-	
	Maxi	-	-	-	■	-	-	-	-	-	-	-	
membránový sušič vzduchu LDM1	Micro	-	-	-	-	-	-	-	-	-	-	-	ldm1
	Mini	-	-	-	-	-	-	-	-	-	-	-	
	Midi	-	-	-	-	-	-	-	-	-	-	-	
	Maxi	■	-	-	■	-	-	-	-	-	-	-	
rozbočovacie moduly FRM	Micro	-	-	-	■	-	-	-	-	-	■	■	frm
	Mini	-	-	-	■	-	-	-	-	-	■	■	
	Midi	-	-	-	■	-	-	-	-	-	■	■	
	Maxi	-	-	-	■	-	-	-	-	-	■	■	
rozdeľovací blok FRZ	Micro	-	-	-	■	-	-	-	-	-	-	-	frz
	Mini	-	-	-	■	-	-	-	-	-	-	-	
	Midi	-	-	-	■	-	-	-	-	-	-	-	
	Maxi	-	-	-	■	-	-	-	-	-	-	-	

Kombinácie zariadení na úpravu stlačeného vzduchu LFR-K/LFRS-K, rad D, kov

FESTO

prehľad dodávok

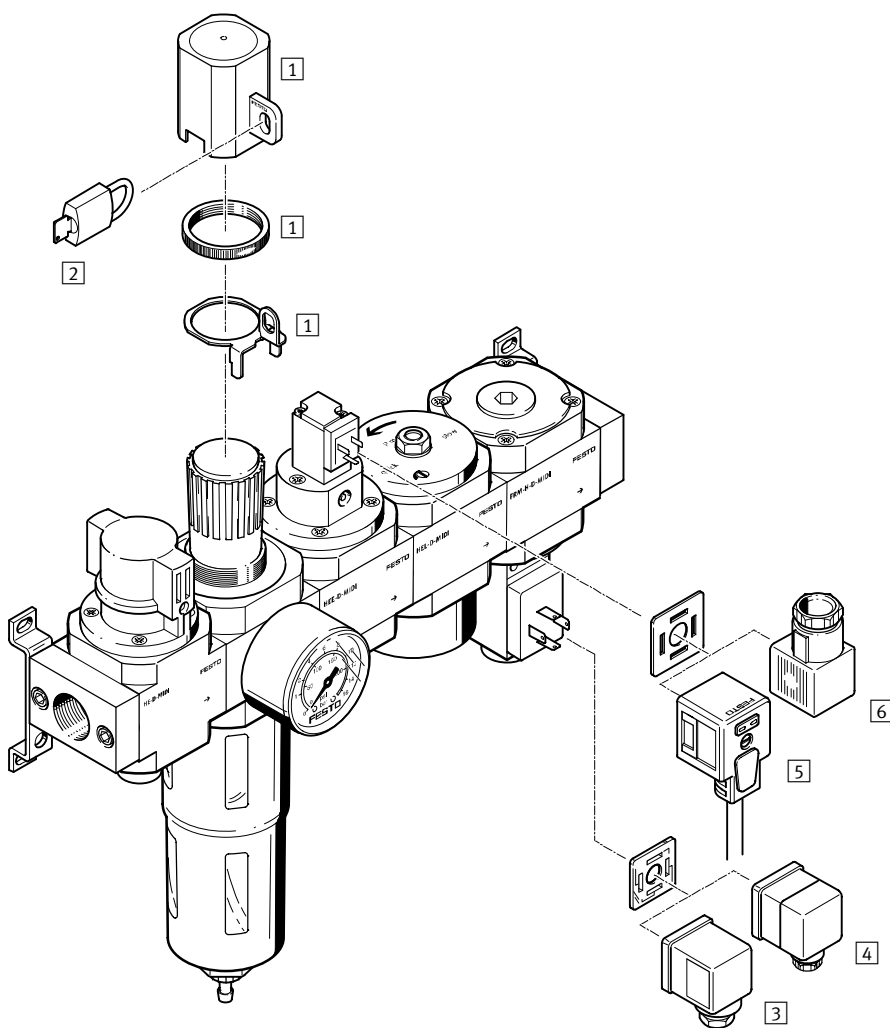
LFR otočný ovládač s aretáciou	 KA	 KB	 KC	 KD	 KE	 KF	 KG
jednotlivé zariadenia							
zapínací ventil ručné ovládanie	-	■	■	-	-	■	■
regulačný ventil s filtrom a manometrom	■	■	■	■	■	■	■
rozbočovací modul	■	■	-	-	-	-	-
zapínací ventil ovládaný elektricky, 24 V DC	-	-	-	■	-	-	■
pomalo nábehový ventil pneumatické ovládanie	-	-	-	■	-	-	■
rozbočovací modul s tlakovým spínačom	-	-	-	-	■	■	■
upevňovací uholník	■	■	■	■	■	■	■
→ strana/internet	9	13	17	21	25	29	33

LFRS otočný ovládač s integrovaným zámkom	 KA	 KB	 KC	 KD	 KE	 KF	 KG
jednotlivé zariadenia							
zapínací ventil ručné ovládanie	-	■	■	-	-	■	■
regulačný ventil s filtrom a manometrom	■	■	■	■	■	■	■
rozbočovací modul	■	■	-	-	-	-	-
zapínací ventil ovládaný elektricky, 24 V DC	-	-	-	■	-	-	■
pomalo nábehový ventil pneumatické ovládanie	-	-	-	■	-	-	■
rozbočovací modul s tlakovým spínačom	-	-	-	-	■	■	■
upevňovací uholník	■	■	■	■	■	■	■
→ strana/internet	9	13	17	21	25	29	33

Kombinácie zariadení na úpravu stlačeného vzduchu LFR-K/LFRS-K, rad D, kov

FESTO

prehľad príslušenstva



upozornenie

Výber príslušenstva závisí od zvolenej kombinácie zariadení na úpravu stlačeného vzduchu. Zobrazený je príklad kombinácie zariadení na úpravu stlačeného vzduchu LFR-KG. Túto kombináciu obdržíte spolu s uzamykateľným otočným ovládačom ako kombináciu zariadení na úpravu stlačeného vzduchu LFR-KG.

Výber príslušenstva
 → prehľady pripojiteľných komponentov jednotlivých zariadení

Upevňovacie prvky a príslušenstvo	→ strana/internet
1 poistka regulácie LRVS	lrvs-d
2 strmeňový zámok LRVS	lrvs-d
3 zásuvka MSSD-C	48
4 uhlová zásuvka PEV-...WD-LED	48
5 zásuvka s káblom KMEB-1	48
6 zásuvka MSSD-EB	48
- filtračná vložka LFP	47

Kombinácie zariadení na úpravu stlačeného vzduchu LFR-K/LFRS-K, rad D, kov

FESTO

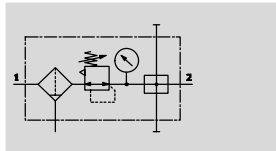
legenda k typovému označeniu

		LFR	-	1/2	-	D	-	DI	-	MAXI	-	KA	-	A														
základná funkcia		LFR		kombinácia zariadení na úpravu vzduchu		LFRS		kombinácia zariadení na úpravu vzduchu uzamykateľná																				
pneumatický prípoj		1/8		závit G1/8		1/4		závit G1/4		3/8		závit G3/8		1/2		závit G1/2		3/4		závit G3/4								
rad		D		rad																								
funkcia (iba LFR a veľkosť MAXI)		DI		priamo ovládaný tlakový regulačný ventil s integrovanou funkciou spätného prúdenia																								
veľkosť		MINI		rozmer rastra jednotlivého zariadenia 40 mm (bez pripojovacích dosiek)		MIDI		rozmer rastra jednotlivého zariadenia 55 mm (bez pripojovacích dosiek)		MAXI		rozmer rastra jednotlivého zariadenia 66 mm (bez pripojovacích dosiek)																
možnosti pre kombinácie zariadení na úpravu stlačeného vzduchu		KA		regulačný ventil s filtrom, rozbočovací modul		KB		ručne ovládaný spínací ventil, regulačný ventil s filtrom, rozbočovací modul		KC		ručne ovládaný spínací ventil, regulačný ventil s filtrom		KD		regulačný ventil s filtrom, elektricky ovládaný spínací ventil, 24 V DC, pneumaticky ovládaný pomalo nábehový ventil		KE		regulačný ventil s filtrom, rozbočovací modul s tlakovým spínačom		KF		ručne ovládaný spínací ventil, regulačný ventil s filtrom, rozbočovací modul s tlakovým spínačom		KG		ručne ovládaný spínací ventil, regulačný ventil s filtrom, elektricky ovládaný spínací ventil, 24 V DC, pneumaticky ovládaný pomalo nábehový ventil, rozbočovací modul s tlakovým spínačom
odpúšťanie kondenzátu				ručné, otáčaním		A		plnoautomatické																				

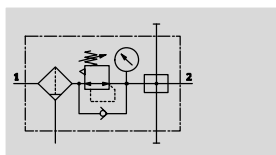
Kombinácie zariadení na úpravu stlačeného vzduchu LFR-KA/LFRS-KA, rad D, kov FESTO

údajový list – kombinácia LFR-KA/LFRS-KA

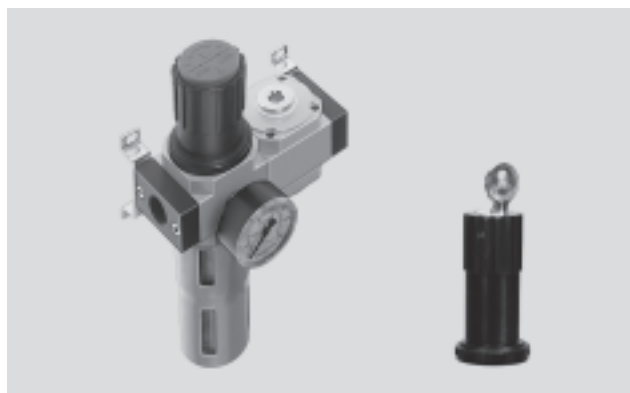
LFR/LFRS-...-MINI/MIDI-KA
s odlučovaním kondenzátu
ručné, otáčaním



LFR/LFRS-...-MAXI-KA
s odlučovaním kondenzátu
ručné, otáčaním



- - prietok
720 ... 9 400 l/min
- - teplotný rozsah
-10 ... +60 °C
- - prevádzkový tlak
1 ... 16 bar
(0,1 ... 1,6 MPa)



- pre napájanie stlačeným vzduchom
- k dispozícii sú tri pripojenia bez obsahu oleja
- nové filtračné vložky → 47

- regulačný ventil s filtrom LFR/LFRS
- rozbočovací modul FRM
- upevňovacie príslušenstvo

Všeobecné technické údaje							
veľkosť	Mini		Midi			Maxi	
pneumatický prípoj 1, 2	G1/8	G1/4	G1/4	G3/8	G1/2	G1/2	G3/4
spôsob upevnenia	s príslušenstvom						
	zapojenie do vedenia						
montážna poloha	zvislá ±5°						
jemnosť filtra [µm]	40						
trieda čistoty výstupného vzduchu	stlačený vzduch podľa ISO 8573-1:2010 [7:8:4] (stlačený vzduch podľa ISO 8573-1:2010 [6:8:4]) ¹⁾						
	inertné plyny						
ochrana nádobiek	kovový ochranný kôš						
odpúšťanie kondenzátu	ručné, otáčaním						
	plnoautomatické						
zabezpečenie ovládania	otočný ovládač s aretáciou						
	otočný ovládač s integrovaným zámkom						
rozsah regulovaného tlaku [bar]	0,5 ... 12 (0,05 ... 1,2 MPa)						
max. tlaková hystereza [bar]	0,15 (0,015 MPa)	0,15 (0,015 MPa)	0,25 (0,025 MPa)	0,2 (0,02 MPa)	0,2 (0,02 MPa)	0,2 (0,02 MPa)	0,3 (0,03 MPa)
Indikácia tlaku	s manometrom						
max. množstvo kondenzátu [cm ³]	22		43			80 (43) ¹⁾	

1) pri LFR-...-D-DI

- - Upozornenie: Tento výrobok zodpovedá ISO 1179-1 a ISO 228-1.

Nominálny prietok q_{nN}^1 [l/min]							
prípoj	Mini		Midi			Maxi	
	G1/8	G1/4	G1/4	G3/8	G1/2	G1/2	G3/4
v hlavnom smere prietoku 1 → 2	720	1140	1850	2620	3050	9200 (5200) ²⁾	9400 (5800) ²⁾

1) počítané pri p₁ = 10 bar (1 MPa), p₂ = 6 bar (0,6 MPa) a Δp = 1 bar (0,1 MPa)

2) pri LFR-...-D-DI

Kombinácie zariadení na úpravu stlačeného vzduchu LFR-KA/LFRS-KA, rad D, kov **FESTO**

údajový list – kombinácia LFR-KA/LFRS-KA

Prevádzkové podmienky a podmienky okolia		
odpúšťanie kondenzátu	ručné, otáčaním	plnoautomatické
prevádzkový tlak [bar]	1 ... 16 (0,1...1,6 MPa)	2 ... 12 (0,2...1,2 MPa)
prevádzkové médium	stlačený vzduch podľa ISO 8573-1:2010 [-:-:-] inertné plyny	
teplota okolia [°C]	-10 ... +60	
teplota média [°C]	-10 ... +60	
odolnosť proti korózii KBK ¹⁾	2	
osvedčenie	spoločnosť Germanischer Lloyd	

1) Trieda odolnosti proti korózii 2 podľa normy Festo 940 070:
Konštrukčne diely s miernymi nárokmi na odolnosť proti korózii. Vonkajšie viditeľne časti s požiadavkami predovšetkým na vzhľad povrchu, ktorý je vystavený priamemu kontaktu s okolitou pre priemysel bežnou atmosférou prípadne kontaktu s médiami, ako su chladiace latky a maziva.

Hmotnosti [g]			
veľkosť	Mini	Midi	Maxi
LFR	800	1800	2400 (2600) ¹⁾
LFRS	900	2040	2500

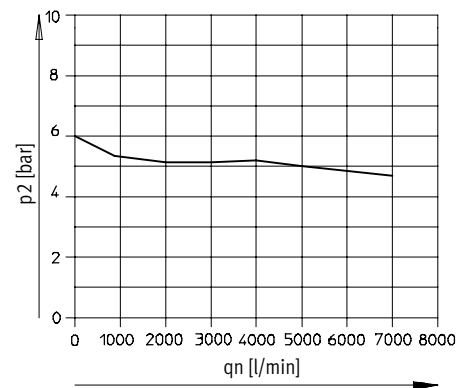
1) pri LFR-...-D-DI

- upozornenie

Materiály → technické údaje jednotlivých zariadení

Nominálny prietok q_n v závislosti od výstupného tlaku p_2

LFR-1/2-D-DI-MAXI-KA(-A)



primárny tlak $p_1 = 10$ bar (1 MPa)

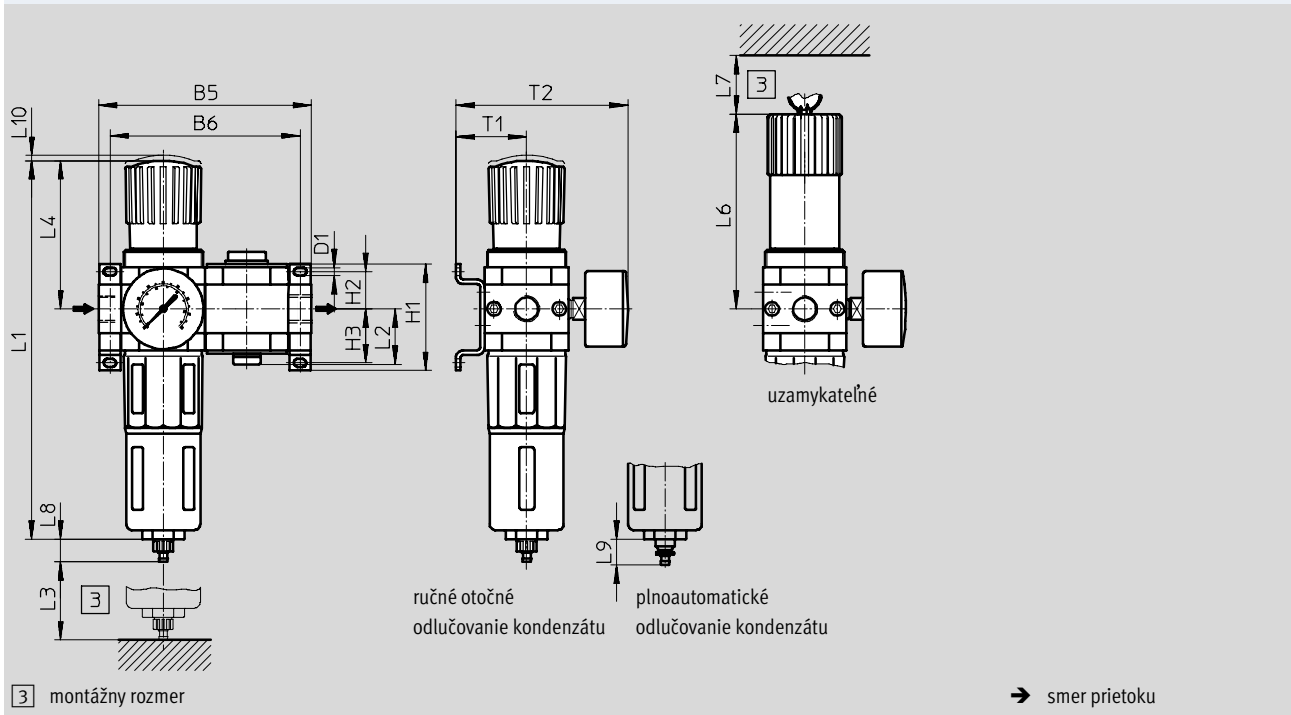
Kombinácie zariadení na úpravu stlačeného vzduchu LFR-KA/LFRS-KA, rad D, kov FESTO

údajový list – kombinácia LFR-KA/LFRS-KA

Rozmery

sťahovanie CAD modelov → www.festo.sk

LFR/LFRS-...-KA



typ	B5	B6	D1	H1	H2	H3	L1	L2	L3	L4	L6	L7	L8	L9	L10	T1	T2
Mini																	
LFR-...-D-MINI-KA (A)	104	92	4,3	43	17,5	17,5	193	28	60	68	98	60	15	19	3	39	95
LFRS-...-D-MINI-KA (A)																	
Midi																	
LFR-...-D-MIDI-KA (A)	140	125	5,3	70	24,5	35,5	250	36,5	80	99	130	60	15	19	3	47	114
LFRS-...-D-MIDI-KA (A)																	
Maxi																	
LFR-...-D-MAXI-KA (A)	162	146	5,3	70	24,5	35,5	252	42	90	82	111	60	15	19	3	53	126
LFRS-...-D-MAXI-KA (A)							275			105	135						
LFR-...-D-DI-MAXI-KA (A)																	

Upozornenie: Tento výrobok zodpovedá ISO 1179-1 a ISO 228-1.

Kombinácie zariadení na úpravu stlačeného vzduchu LFR-KA/LFRS-KA, rad D, kov **FESTO**

údajový list – kombinácia LFR-KA/LFRS-KA

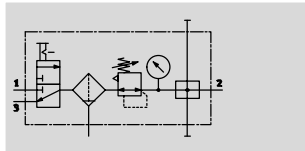
Typové označenie					
otočný ovládač s aretáciou, manometer s vonkajšou stupnicou v bar a vnútornou stupnicou v psi					
veľkosť	prípoj	odpúšťanie kondenzátu ručné, otáčaním		odpúšťanie kondenzátu plnoautomatické	
		č. dielu	typ	č. dielu	typ
Mini	G $\frac{1}{8}$	185707	LFR- $\frac{1}{8}$ -D-MINI-KA	185708	LFR- $\frac{1}{8}$ -D-MINI-KA-A
	G $\frac{1}{4}$	185709	LFR- $\frac{1}{4}$ -D-MINI-KA	185710	LFR- $\frac{1}{4}$ -D-MINI-KA-A
Midi	G $\frac{1}{4}$	185711	LFR- $\frac{1}{4}$ -D-MIDI-KA	185712	LFR- $\frac{1}{4}$ -D-MIDI-KA-A
	G $\frac{3}{8}$	185713	LFR- $\frac{3}{8}$ -D-MIDI-KA	185714	LFR- $\frac{3}{8}$ -D-MIDI-KA-A
	G $\frac{1}{2}$	185715	LFR- $\frac{1}{2}$ -D-MIDI-KA	185716	LFR- $\frac{1}{2}$ -D-MIDI-KA-A
Maxi	G $\frac{1}{2}$	186039	LFR- $\frac{1}{2}$ -D-MAXI-KA	186040	LFR- $\frac{1}{2}$ -D-MAXI-KA-A
	G $\frac{3}{4}$	185717	LFR- $\frac{3}{4}$ -D-MAXI-KA	185718	LFR- $\frac{3}{4}$ -D-MAXI-KA-A
priamo ovládaný tlakový regulačný ventil s integrovanou funkciou spätného prúdenia					
Maxi	G $\frac{1}{2}$	192440	LFR- $\frac{1}{2}$ -D-DI-MAXI-KA	192454	LFR- $\frac{1}{2}$ -D-DI-MAXI-KA-A
	G $\frac{3}{4}$	192447	LFR- $\frac{3}{4}$ -D-DI-MAXI-KA	192461	LFR- $\frac{3}{4}$ -D-DI-MAXI-KA-A

Typové označenie					
otočný ovládač s integrovaným zámkom, manometer s vonkajšou stupnicou v bar a vnútornou stupnicou v psi					
veľkosť	prípoj	odpúšťanie kondenzátu ručné, otáčaním		odpúšťanie kondenzátu plnoautomatické	
		č. dielu	typ	č. dielu	typ
Mini	G $\frac{1}{8}$	195008	LFRS- $\frac{1}{8}$ -D-MINI-KA	195009	LFRS- $\frac{1}{8}$ -D-MINI-KA-A
	G $\frac{1}{4}$	195022	LFRS- $\frac{1}{4}$ -D-MINI-KA	195023	LFRS- $\frac{1}{4}$ -D-MINI-KA-A
Midi	G $\frac{1}{4}$	195036	LFRS- $\frac{1}{4}$ -D-MIDI-KA	195037	LFRS- $\frac{1}{4}$ -D-MIDI-KA-A
	G $\frac{3}{8}$	195050	LFRS- $\frac{3}{8}$ -D-MIDI-KA	195051	LFRS- $\frac{3}{8}$ -D-MIDI-KA-A
	G $\frac{1}{2}$	195064	LFRS- $\frac{1}{2}$ -D-MIDI-KA	195065	LFRS- $\frac{1}{2}$ -D-MIDI-KA-A
Maxi	G $\frac{1}{2}$	195078	LFRS- $\frac{1}{2}$ -D-MAXI-KA	195079	LFRS- $\frac{1}{2}$ -D-MAXI-KA-A
	G $\frac{3}{4}$	195092	LFRS- $\frac{3}{4}$ -D-MAXI-KA	195093	LFRS- $\frac{3}{4}$ -D-MAXI-KA-A

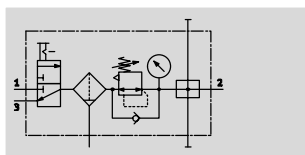
Kombinácie zariadení na úpravu stlačeného vzduchu LFR-KB/LFRS-KB, rad D, kov FESTO

údajový list – kombinácia LFR-KB/LFRS-KB

LFR/LFRS-...-MINI/MIDI-KB
s odlučovaním kondenzátu
ručné, otáčaním

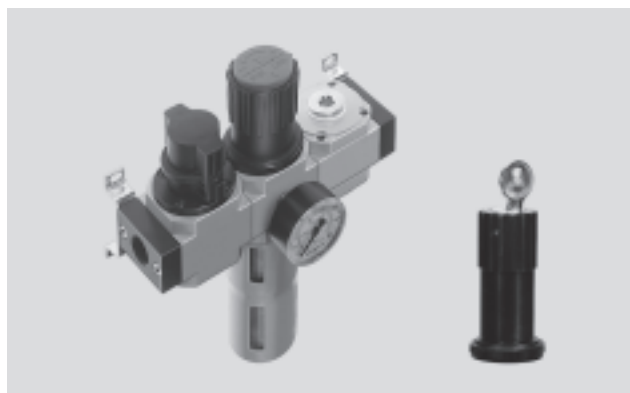


LFR/LFRS-...-MAXI-KB
s odlučovaním kondenzátu
ručné, otáčaním



- zapínací ventil HE ovládaný ručne
- regulačný ventil s filtrom LFR/LFRS
- rozbočovací modul FRM
- upevňovacie príslušenstvo

- - prietok
700 ... 8 400 l/min
- - teplotný rozsah
-10 ... +60 °C
- - prevádzkový tlak
1 ... 16 bar
(0,1 ... 1,6 MPa)



- pre napájanie stlačeným vzduchom bez obsahu oleja
- prevádzkový tlak je možné zapnúť alebo vypnúť
- k dispozícii sú tri pripojenia
- pre bezpečné odvzdušnenie zariadenia je potrebný prídavný rýchloodvzdušňovací ventil na výstupe kombinácie zariadení na úpravu stlačeného vzduchu
- nové filtračné vložky → 47

Všeobecné technické údaje							
veľkosť	Mini		Midi			Maxi	
pneumatický prípoj 1, 2	G1/8	G1/4	G1/4	G3/8	G1/2	G1/2	G3/4
spôsob upevnenia	s príslušenstvom zapojenie do vedenia						
montážna poloha	zvislá ±5°						
jemnosť filtra [µm]	40						
trieda čistoty výstupného vzduchu	stlačený vzduch podľa ISO 8573-1:2010 [7:8:4] (stlačený vzduch podľa ISO 8573-1:2010 [6:8:4]) ¹⁾ inertné plyny						
ochrana nádobiek	kovový ochranný kôš						
odpúšťanie kondenzátu	ručné, otáčaním plnoautomatické						
zabezpečenie ovládania	otočný ovládač s aretáciou otočný ovládač s integrovaným zámkom						
rozsah regulovaného tlaku [bar]	0,5 ... 12 (0,05 ... 1,2 MPa)						
max. tlaková hysteréza [bar]	0,2 (0,02 MPa)	0,2 (0,02 MPa)	0,25 (0,025 MPa)	0,35 (0,035 MPa)	0,35 (0,035 MPa)	0,1 (0,01 MPa)	0,2 (0,02 MPa)
Indikácia tlaku	s manometrom						
max. množstvo kondenzátu [cm ³]	22		43			80 (43) ¹⁾	

1) pri LFR-...-D-DI

• Upozornenie: Tento výrobok zodpovedá ISO 1179-1 a ISO 228-1.

Nominálny prietok q_{N1} [l/min]							
prípoj	Mini		Midi			Maxi	
	G1/8	G1/4	G1/4	G3/8	G1/2	G1/2	G3/4
v hlavnom smere prietoku 1 → 2	700	1050	1720	2420	2920	8000 (5400) ²⁾	8400 (7000) ²⁾

1) počítané pri $p_1 = 10$ bar (1 MPa), $p_2 = 6$ bar (0,6 MPa) a $\Delta p = 1$ bar (0,1 MPa)

2) pri LFR-...-D-DI

Kombinácie zariadení na úpravu stlačeného vzduchu LFR-KB/LFRS-KB, rad D, kov **FESTO**

údajový list – kombinácia LFR-KB/LFRS-KB

Prevádzkové podmienky a podmienky okolia		
odpúšťanie kondenzátu	ručné, otáčaním	plnoautomatické
prevádzkový tlak [bar]	1 ... 16 (0,1...1,6 MPa)	2 ... 12 (0,2...1,2 MPa)
prevádzkové médium	stlačený vzduch podľa ISO 8573-1:2010 [-:-:-] inertné plyny	
teplota okolia [°C]	-10 ... +60	
teplota média [°C]	-10 ... +60	
odolnosť proti korózii KBK ¹⁾	2	
osvedčenie	spoločnosť Germanischer Lloyd	

- 1) Trieda odolnosti proti korózii 2 podľa normy Festo 940 070:
Konštrukčne diely s miernymi nárokmi na odolnosť proti korózii. Vonkajšie viditeľne časti s požiadavkami predovšetkým na vzhľad povrchu, ktorý je vystavený priamemu kontaktu s okolitou pre priemysel bežnou atmosférou prípadne kontaktu s médiami, ako su chladiace latky a maziva.

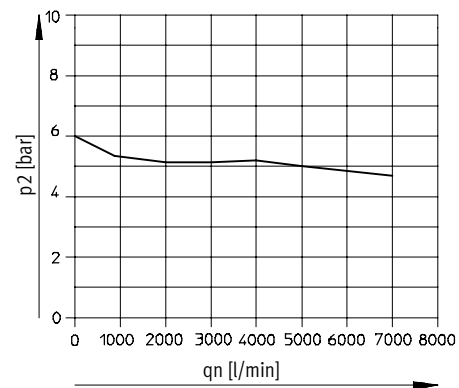
Hmotnosti [g]			
veľkosť	Mini	Midi	Maxi
LFR	1000	2200	3300 (3500) ¹⁾
LFRS	1100	2440	3400

- 1) pri LFR-...-D-DI

- [Symbol] - upozornenie
Materiály → technické údaje jednotlivých zariadení

Nominálny prietok q_n v závislosti od výstupného tlaku p_2

LFR-1/2-D-DI-MAXI-KB(-A)



primárny tlak $p_1 = 10$ bar (1 MPa)

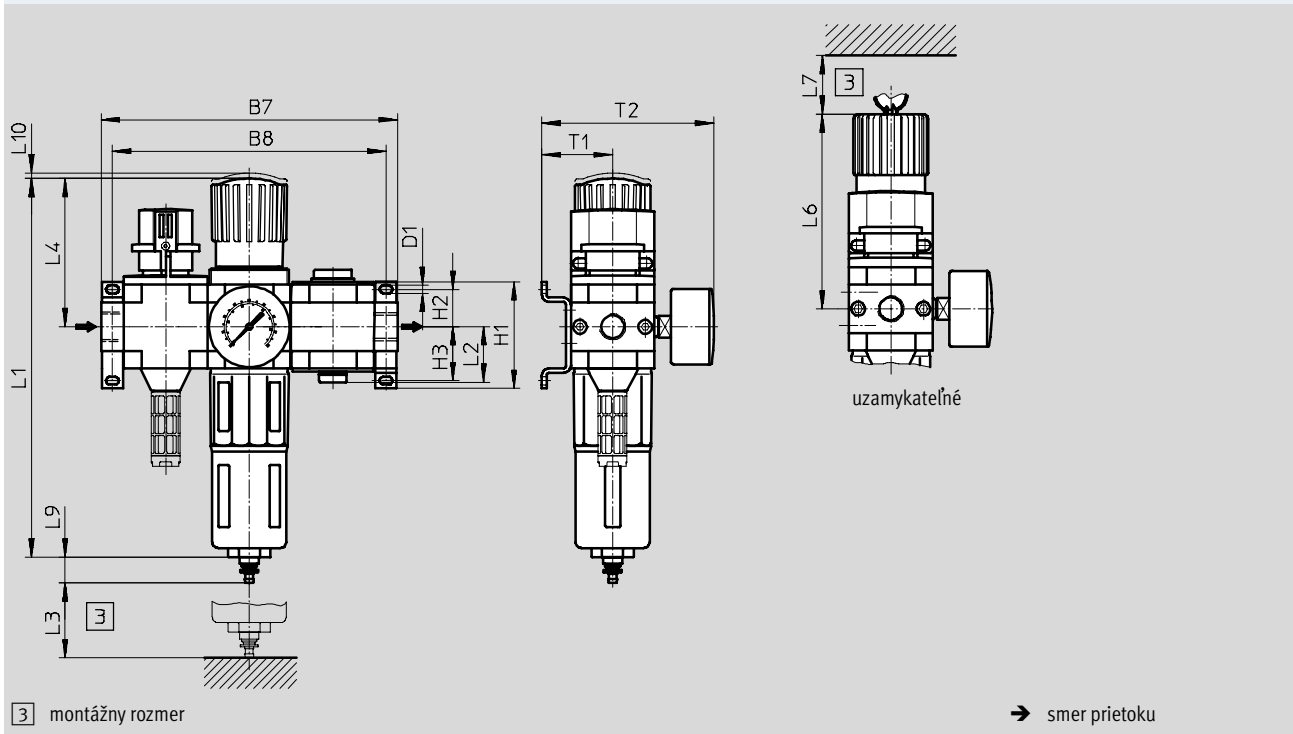
Kombinácie zariadení na úpravu stlačeného vzduchu LFR-KB/LFRS-KB, rad D, kov **FESTO**

údajový list – kombinácia LFR-KB/LFRS-KB

Rozmery

sťahovanie CAD modelov → www.festo.sk

LFR/LFRS-...-KB



typ	B7	B8	D1	H1	H2	H3	L1	L2	L3	L4	L6	L7	L9	L10	T1	T2
Mini																
LFR-...-D-MINI-KB (A)	144	132	4,3	43	17,5	17,5	193	28	60	68	98	60	19	3	39	95
LFRS-...-D-MINI-KB (A)																
Midi																
LFR-...-D-MIDI-KB (A)	195	180	5,3	70	24,5	35,5	250	36,5	80	99	130	60	19	3	47	114
LFRS-...-D-MIDI-KB (A)																
Maxi																
LFR-...-D-MAXI-KB (A)	228	212	5,3	70	24,5	35,5	252	42	90	82	111	60	19	3	53	126
LFRS-...-D-MAXI-KB (A)										105	135					
LFR-...-D-DI-MAXI-KB (A)							275									

Upozornenie: Tento výrobok zodpovedá ISO 1179-1 a ISO 228-1.

Kombinácie zariadení na úpravu stlačeného vzduchu LFR-KB/LFRS-KB, rad D, kov **FESTO**

údajový list – kombinácia LFR-KB/LFRS-KB

Typové označenie					
otočný ovládač s aretáciou, manometer s vonkajšou stupnicou v bar a vnútornou stupnicou v psi					
veľkosť	prípoj	odpúšťanie kondenzátu ručné, otáčaním		odpúšťanie kondenzátu plnoautomatické	
		č. dielu	typ	č. dielu	typ
Mini	G $\frac{1}{8}$	185719	LFR- $\frac{1}{8}$ -D-MINI-KB	185720	LFR- $\frac{1}{8}$ -D-MINI-KB-A
	G $\frac{1}{4}$	185721	LFR- $\frac{1}{4}$ -D-MINI-KB	185722	LFR- $\frac{1}{4}$ -D-MINI-KB-A
Midi	G $\frac{1}{4}$	185723	LFR- $\frac{1}{4}$ -D-MIDI-KB	185724	LFR- $\frac{1}{4}$ -D-MIDI-KB-A
	G $\frac{3}{8}$	185725	LFR- $\frac{3}{8}$ -D-MIDI-KB	185726	LFR- $\frac{3}{8}$ -D-MIDI-KB-A
	G $\frac{1}{2}$	185727	LFR- $\frac{1}{2}$ -D-MIDI-KB	185728	LFR- $\frac{1}{2}$ -D-MIDI-KB-A
Maxi	G $\frac{1}{2}$	186041	LFR- $\frac{1}{2}$ -D-MAXI-KB	186042	LFR- $\frac{1}{2}$ -D-MAXI-KB-A
	G $\frac{3}{4}$	185729	LFR- $\frac{3}{4}$ -D-MAXI-KB	185730	LFR- $\frac{3}{4}$ -D-MAXI-KB-A
priamo ovládaný tlakový regulačný ventil s integrovanou funkciou spätného prúdenia					
Maxi	G $\frac{1}{2}$	192441	LFR- $\frac{1}{2}$ -D-DI-MAXI-KB	192455	LFR- $\frac{1}{2}$ -D-DI-MAXI-KB-A
	G $\frac{3}{4}$	192448	LFR- $\frac{3}{4}$ -D-DI-MAXI-KB	192462	LFR- $\frac{3}{4}$ -D-DI-MAXI-KB-A

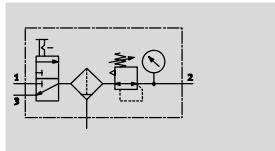
Typové označenie					
otočný ovládač s integrovaným zámkom, manometer s vonkajšou stupnicou v bar a vnútornou stupnicou v psi					
veľkosť	prípoj	odpúšťanie kondenzátu ručné, otáčaním		odpúšťanie kondenzátu plnoautomatické	
		č. dielu	typ	č. dielu	typ
Mini	G $\frac{1}{8}$	195010	LFRS- $\frac{1}{8}$ -D-MINI-KB	195011	LFRS- $\frac{1}{8}$ -D-MINI-KB-A
	G $\frac{1}{4}$	195024	LFRS- $\frac{1}{4}$ -D-MINI-KB	195025	LFRS- $\frac{1}{4}$ -D-MINI-KB-A
Midi	G $\frac{1}{4}$	195038	LFRS- $\frac{1}{4}$ -D-MIDI-KB	195039	LFRS- $\frac{1}{4}$ -D-MIDI-KB-A
	G $\frac{3}{8}$	195052	LFRS- $\frac{3}{8}$ -D-MIDI-KB	195053	LFRS- $\frac{3}{8}$ -D-MIDI-KB-A
	G $\frac{1}{2}$	195066	LFRS- $\frac{1}{2}$ -D-MIDI-KB	195067	LFRS- $\frac{1}{2}$ -D-MIDI-KB-A
Maxi	G $\frac{1}{2}$	195080	LFRS- $\frac{1}{2}$ -D-MAXI-KB	195081	LFRS- $\frac{1}{2}$ -D-MAXI-KB-A
	G $\frac{3}{4}$	195094	LFRS- $\frac{3}{4}$ -D-MAXI-KB	195095	LFRS- $\frac{3}{4}$ -D-MAXI-KB-A

Kombinácie zariadení na úpravu stlačeného vzduchu LFR-KC/LFRS-KC, rad D, kov

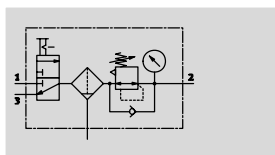
FESTO

údajový list – kombinácia LFR-KC/LFRS-KC

LFR/LFRS...-MINI/MIDI-KC
s odlučovaním kondenzátu
ručné, otáčaním

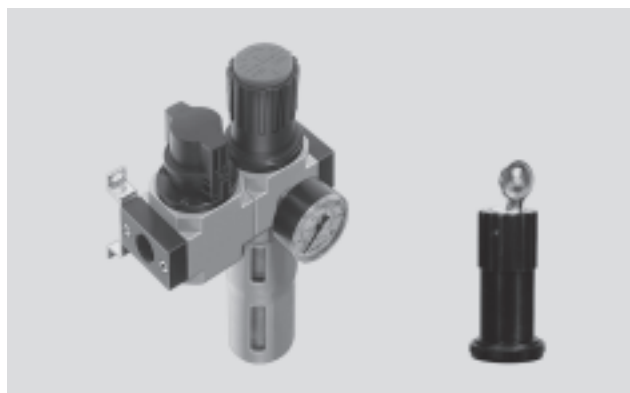


LFR/LFRS...-MAXI-KC
s odlučovaním kondenzátu
ručné, otáčaním



- zapínací ventil HE ovládaný ručne
- regulačný ventil s filtrom LFR/LFRS
- upevňovacie príslušenstvo

- - prietok
750 ... 8 400 l/min
- - teplotný rozsah
-10 ... +60 °C
- - prevádzkový tlak
1 ... 16 bar
(0,1 ... 1,6 MPa)



- pre napájanie stlačeným vzduchom bez obsahu oleja
- prevádzkový tlak je možné zapnúť alebo vypnúť
- pre bezpečné odvzdušnenie zariadenia je potrebný prídavný rýchloodvzdušňovací ventil na výstupe kombinácie zariadení na úpravu stlačeného vzduchu
- nové filtračné vložky → 47

Všeobecné technické údaje							
veľkosť	Mini		Midi			Maxi	
pneumatický prípoj 1, 2	G1/8	G1/4	G1/4	G3/8	G1/2	G1/2	G3/4
spôsob upevnenia	s príslušenstvom zapojenie do vedenia						
montážna poloha	zvislá ±5°						
jemnosť filtra [µm]	40						
trieda čistoty výstupného vzduchu	stlačený vzduch podľa ISO 8573-1:2010 [7:8:4] (stlačený vzduch podľa ISO 8573-1:2010 [6:8:4]) ¹⁾ inertné plyny						
ochrana nádobiek	kovový ochranný kôš						
odpúšťanie kondenzátu	ručné, otáčaním plnoautomatické						
zabezpečenie ovládania	otočný ovládač s aretáciou otočný ovládač s integrovaným zámkom						
rozsah regulovaného tlaku [bar]	0,5 ... 12 (0,05 ... 1,2 MPa)						
max. tlaková hysteréza [bar]	0,2 (0,02 MPa)	0,2 (0,02 MPa)	0,2 (0,02 MPa)	0,2 (0,02 MPa)	0,2 (0,02 MPa)	0,2 (0,02 MPa)	0,2 (0,02 MPa)
indikácia tlaku	s manometrom						
max. množstvo kondenzátu [cm ³]	22		43			80 (43) ¹⁾	

1) pri LFR...-D-DI

- - Upozornenie: Tento výrobok zodpovedá ISO 1179-1 a ISO 228-1.

Nominálny prietok q_{NN}^1 [l/min]							
prípoj	Mini		Midi			Maxi	
	G1/8	G1/4	G1/4	G3/8	G1/2	G1/2	G3/4
v hlavnom smere prietoku 1 → 2	750	1150	1900	2700	3150	8100 (4800) ²⁾	8400 (5400) ²⁾

1) počítané pri $p_1 = 10$ bar (1 MPa), $p_2 = 6$ bar (0,6 MPa) a $\Delta p = 1$ bar (0,1 MPa)

2) pri LFR...-D-DI

Kombinácie zariadení na úpravu stlačeného vzduchu LFR-KC/LFRS-KC, rad D, kov **FESTO**


údajový list – kombinácia LFR-KC/LFRS-KC

Prevádzkové podmienky a podmienky okolia		
odpúšťanie kondenzátu	ručné, otáčaním	plnoautomatické
prevádzkový tlak [bar]	1 ... 16 (0,1...1,6 MPa)	2 ... 12 (0,2...1,2 MPa)
prevádzkové médium	stlačený vzduch podľa ISO 8573-1:2010 [-:-:-] inertné plyny	
teplota okolia [°C]	-10 ... +60	
teplota média [°C]	-10 ... +60	
odolnosť proti korózii KBK ¹⁾	2	
osvedčenie	spoločnosť Germanischer Lloyd	

1) Trieda odolnosti proti korózii 2 podľa normy Festo 940 070:
Konštrukčne diely s miernymi nárokmi na odolnosť proti korózii. Vonkajšie viditeľne časti s požiadavkami predovšetkým na vzhľad povrchu, ktorý je vystavený priamemu kontaktu s okolitou pre priemysel bežnou atmosférou prípadne kontaktu s médiami, ako su chladiace latky a maziva.

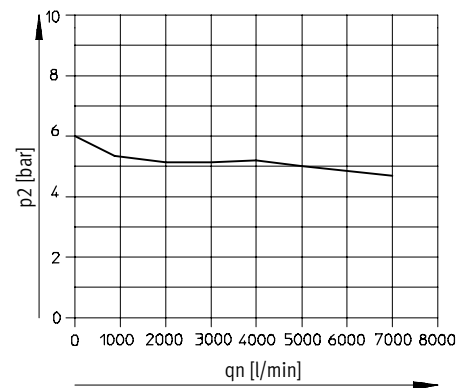
Hmotnosti [g]			
veľkosť	Mini	Midi	Maxi
LFR	700	1600	2300 (2600) ¹⁾
LFRS	1000	1840	2400

1) pri LFR-...-D-DI

 **upozornenie**
Materiály → technické údaje jednotlivých zariadení

Nominálny prietok q_n v závislosti od výstupného tlaku p_2

LFR-1/2-D-DI-MAXI-KC(-A)



primárny tlak $p_1 = 10$ bar (1 MPa)

Kombinácie zariadení na úpravu stlačeného vzduchu LFR-KC/LFRS-KC, rad D, kov

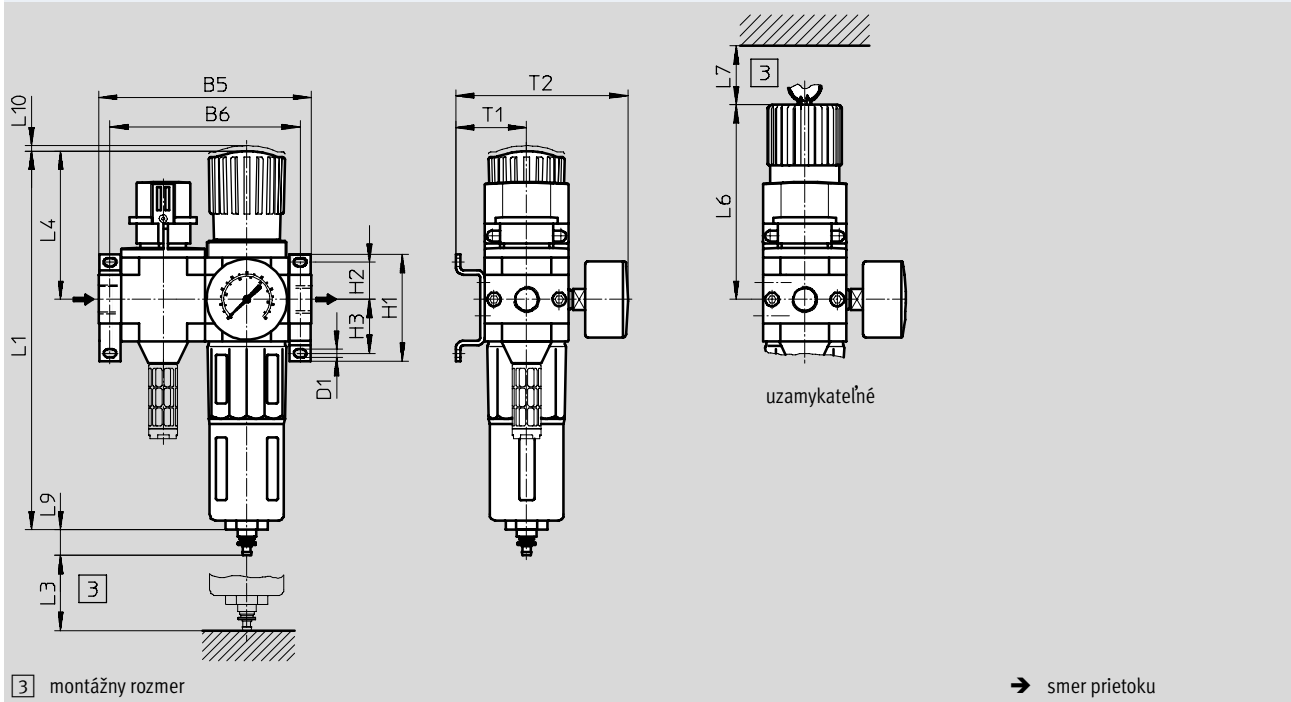


údajový list – kombinácia LFR-KC/LFRS-KC

Rozmery

sťahovanie CAD modelov → www.festo.sk

LFR/LFRS-...-KC



typ	B5	B6	D1	H1	H2	H3	L1	L3	L4	L6	L7	L9	L10	T1	T2
Mini															
LFR-...-D-MINI-KC (A)	104	92	4,3	43	17,5	17,5	193	60	68	98	60	19	3	39	95
LFRS-...-D-MINI-KC (A)															
Midi															
LFR-...-D-MIDI-KC (A)	140	125	5,3	70	24,5	35,5	250	80	99	130	60	19	3	47	114
LFRS-...-D-MIDI-KC (A)															
Maxi															
LFR-...-D-MAXI-KC (A)	162	146	5,3	70	24,5	35,5	252	90	82	111	60	19	3	53	126
LFRS-...-D-MAXI-KC (A)							275		105	135					
LFR-...-D-DI-MAXI-KC (A)															

Upozornenie: Tento výrobok zodpovedá ISO 1179-1 a ISO 228-1.

Kombinácie zariadení na úpravu stlačeného vzduchu LFR-KC/LFRS-KC, rad D, kov **FESTO**

údajový list – kombinácia LFR-KC/LFRS-KC

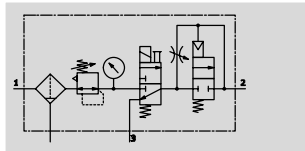
Typové označenie					
otočný ovládač s aretáciou, manometer s vonkajšou stupnicou v bar a vnútornou stupnicou v psi					
veľkosť	prípoj	odpúšťanie kondenzátu ručné, otáčaním		odpúšťanie kondenzátu plnoautomatické	
		č. dielu	typ	č. dielu	typ
Mini	G $\frac{1}{8}$	185731	LFR- $\frac{1}{8}$ -D-MINI-KC	185732	LFR- $\frac{1}{8}$ -D-MINI-KC-A
	G $\frac{1}{4}$	185733	LFR- $\frac{1}{4}$ -D-MINI-KC	185734	LFR- $\frac{1}{4}$ -D-MINI-KC-A
Midi	G $\frac{1}{4}$	185735	LFR- $\frac{1}{4}$ -D-MIDI-KC	185736	LFR- $\frac{1}{4}$ -D-MIDI-KC-A
	G $\frac{3}{8}$	185737	LFR- $\frac{3}{8}$ -D-MIDI-KC	185738	LFR- $\frac{3}{8}$ -D-MIDI-KC-A
	G $\frac{1}{2}$	185739	LFR- $\frac{1}{2}$ -D-MIDI-KC	185740	LFR- $\frac{1}{2}$ -D-MIDI-KC-A
Maxi	G $\frac{1}{2}$	186043	LFR- $\frac{1}{2}$ -D-MAXI-KC	186044	LFR- $\frac{1}{2}$ -D-MAXI-KC-A
	G $\frac{3}{4}$	185741	LFR- $\frac{3}{4}$ -D-MAXI-KC	185742	LFR- $\frac{3}{4}$ -D-MAXI-KC-A
priamo ovládaný tlakový regulačný ventil s integrovanou funkciou spätného prúdenia					
Maxi	G $\frac{1}{2}$	192442	LFR- $\frac{1}{2}$ -D-DI-MAXI-KC	192456	LFR- $\frac{1}{2}$ -D-DI-MAXI-KC-A
	G $\frac{3}{4}$	192449	LFR- $\frac{3}{4}$ -D-DI-MAXI-KC	192463	LFR- $\frac{3}{4}$ -D-DI-MAXI-KC-A

Typové označenie					
otočný ovládač s integrovaným zámkom, manometer s vonkajšou stupnicou v bar a vnútornou stupnicou v psi					
veľkosť	prípoj	odpúšťanie kondenzátu ručné, otáčaním		odpúšťanie kondenzátu plnoautomatické	
		č. dielu	typ	č. dielu	typ
Mini	G $\frac{1}{8}$	195012	LFRS- $\frac{1}{8}$ -D-MINI-KC	195013	LFRS- $\frac{1}{8}$ -D-MINI-KC-A
	G $\frac{1}{4}$	195026	LFRS- $\frac{1}{4}$ -D-MINI-KC	195027	LFRS- $\frac{1}{4}$ -D-MINI-KC-A
Midi	G $\frac{1}{4}$	195040	LFRS- $\frac{1}{4}$ -D-MIDI-KC	195041	LFRS- $\frac{1}{4}$ -D-MIDI-KC-A
	G $\frac{3}{8}$	195054	LFRS- $\frac{3}{8}$ -D-MIDI-KC	195055	LFRS- $\frac{3}{8}$ -D-MIDI-KC-A
	G $\frac{1}{2}$	195068	LFRS- $\frac{1}{2}$ -D-MIDI-KC	195069	LFRS- $\frac{1}{2}$ -D-MIDI-KC-A
Maxi	G $\frac{1}{2}$	195082	LFRS- $\frac{1}{2}$ -D-MAXI-KC	195083	LFRS- $\frac{1}{2}$ -D-MAXI-KC-A
	G $\frac{3}{4}$	195096	LFRS- $\frac{3}{4}$ -D-MAXI-KC	195097	LFRS- $\frac{3}{4}$ -D-MAXI-KC-A

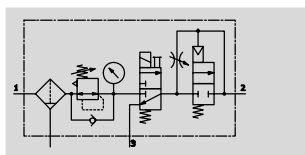
Kombinácie zariadení na úpravu stlačeného vzduchu LFR-KD/LFRS-KD, rad D, kov FESTO

údajový list – kombinácia LFR-KD/LFRS-KD

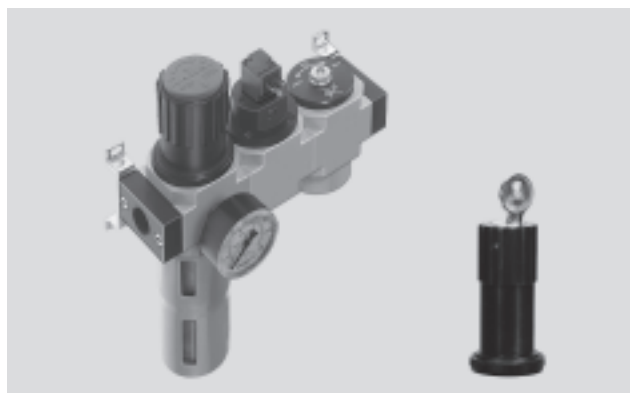
LFR/LFRS-...-MINI/MIDI-KD
s odlučovaním kondenzátu
ručné, otáčaním



LFR/LFRS-...-MAXI-KD
s odlučovaním kondenzátu
ručné, otáčaním



- - prietok
595 ... 5 000 l/min
- - teplotný rozsah
-10 ... +60 °C
- - prevádzkový tlak
3 ... 16 bar
(0,3 ... 1,6 MPa)



- regulačný ventil s filtrom LFR/LFRS
- zapínací ventil HEE ovládaný elektricky, 24 V DC
- pomalo nábehový ventil HEL ovládaný pneumaticky
- upevňovacie príslušenstvo

- pre napájanie stlačeným vzduchom bez obsahu oleja
- pri vypnutí sa rýchloodvzdušňovací ventil postará o rýchle zníženie tlaku
- pomalý nárast tlaku pri zapnutí zabráni náhlym a nepredpokladaným pohybom
- nové filtračné vložky → 47

Všeobecné technické údaje							
veľkosť	Mini		Midi			Maxi	
pneumatický prípoj 1, 2	G $\frac{1}{8}$	G $\frac{1}{4}$	G $\frac{1}{4}$	G $\frac{3}{8}$	G $\frac{1}{2}$	G $\frac{1}{2}$	G $\frac{3}{4}$
spôsob upevnenia	s príslušenstvom						
	zapojenie do vedenia						
montážna poloha	zvislá $\pm 5^\circ$						
jemnosť filtra [μm]	40						
trieda čistoty výstupného vzduchu	stlačený vzduch podľa ISO 8573-1:2010 [7:8:4] (stlačený vzduch podľa ISO 8573-1:2010 [6:8:4]) ¹⁾						
	inertné plyny						
ochrana nádobiek	kovový ochranný kôš						
odpúšťanie kondenzátu	ručné, otáčaním						
	plnoautomatické						
zabezpečenie ovládania	otočný ovládač s aretáciou						
	otočný ovládač s integrovaným zámkom						
rozsah regulovaného tlaku [bar]	2,5 ... 12 (0,25 ... 1,2 MPa)						
max. tlaková hysteréza [bar]	0,15 (0,015 MPa)	0,15 (0,015 MPa)	0,25 (0,025 MPa)	0,25 (0,025 MPa)	0,25 (0,025 MPa)	0,3 (0,03 MPa)	0,2 (0,02 MPa)
indikácia tlaku	s manometrom						
max. množstvo kondenzátu [cm ³]	22		43			80 (43) ¹⁾	

1) pri LFR-...-D-DI

- - Upozornenie: Tento výrobok zodpovedá ISO 1179-1 a ISO 228-1.

Nominálny prietok $q_{nN}^{1)}$ [l/min]							
prípoj	Mini		Midi			Maxi	
	G $\frac{1}{8}$	G $\frac{1}{4}$	G $\frac{1}{4}$	G $\frac{3}{8}$	G $\frac{1}{2}$	G $\frac{1}{2}$	G $\frac{3}{4}$
v hlavnom smere prietoku 1 → 2	595	730	1440	1890	2000	4300 (3000) ²⁾	5000 (2800) ²⁾

1) počítané pri $p_1 = 10$ bar (1 MPa), $p_2 = 6$ bar (0,6 MPa) a $\Delta p = 1$ bar (0,1 MPa)

2) pri LFR-...-D-DI

Kombinácie zariadení na úpravu stlačeného vzduchu LFR-KD/LFRS-KD, rad D, kov **FESTO**


údajový list – kombinácia LFR-KD/LFRS-KD

Prevádzkové podmienky a podmienky okolia		
odpúšťanie kondenzátu	ručné, otáčaním	plnoautomatické
prevádzkový tlak [bar]	3 ... 16 (0,3...1,6 MPa)	3 ... 12 (0,3...1,2 MPa)
prevádzkové médium	stlačený vzduch podľa ISO 8573-1:2010 [-:-:-] inertné plyny	
teplota okolia [°C]	-10 ... +60	
teplota média [°C]	-10 ... +60	
odolnosť proti korózii KBK ¹⁾	2	
osvedčenie	spoločnosť Germanischer Lloyd	

- 1) Trieda odolnosti proti korózii 2 podľa normy Festo 940 070:
Konštrukčne diely s miernymi narokmi na odolnosť proti korózii. Vonkajšie viditeľne časti s požiadavkami predovšetkým na vzhľad povrchu, ktorý je vystavený priamemu kontaktu s okolitou pre priemysel bežnou atmosférou prípadne kontaktu s médiami, ako su chladiace latky a maziva.

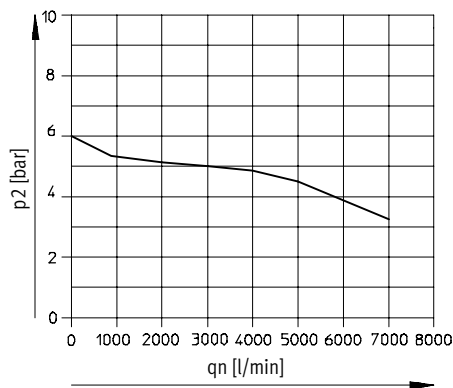
Hmotnosti [g]			
veľkosť	Mini	Midi	Maxi
LFR	900	2100	3100 (3300) ¹⁾
LFRS	1000	2340	3200

- 1) pri LFR-...-D-DI

 **upozornenie**
Materiály → technické údaje jednotlivých zariadení

Nominálny prietok q_n v závislosti od výstupného tlaku p_2

LFR-1/2-D-DI-MAXI-KD(-A)



primárny tlak $p_1 = 10$ bar (1 MPa)

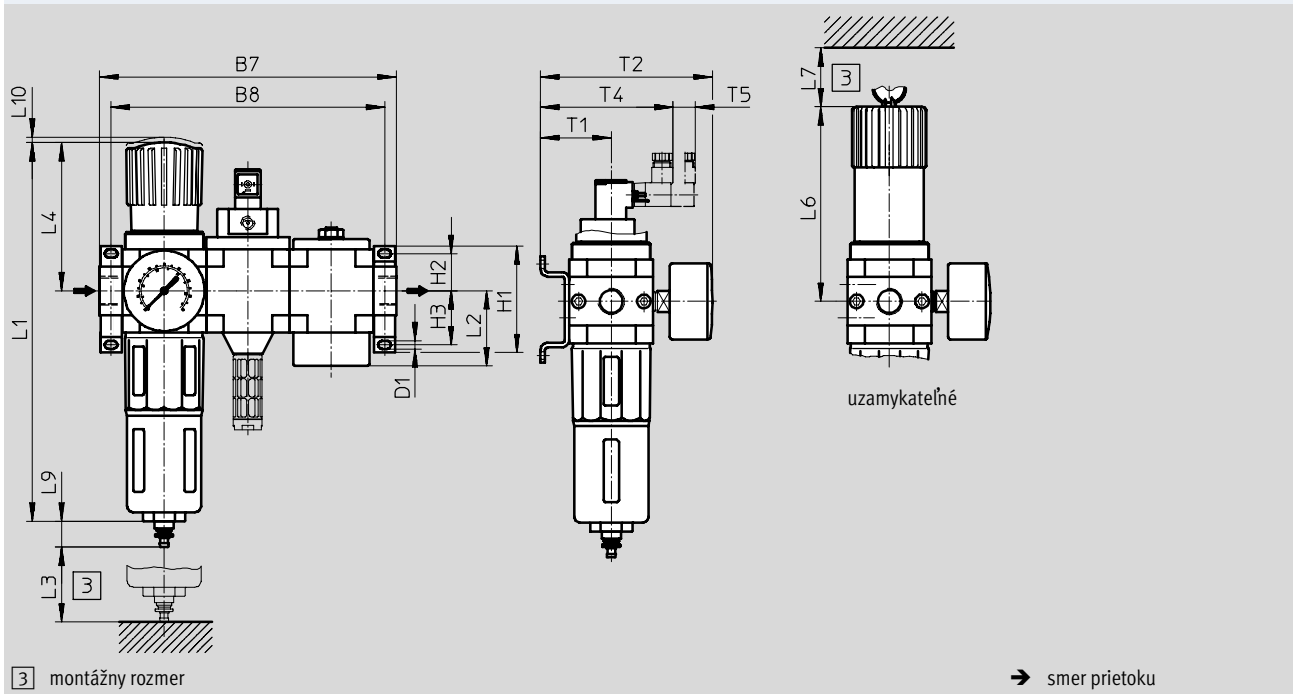
Kombinácie zariadení na úpravu stlačeného vzduchu LFR-KD/LFRS-KD, rad D, kov **FESTO**

údajový list – kombinácia LFR-KD/LFRS-KD

Rozmery

sťahovanie CAD modelov → www.festo.sk

LFR/LFRS-...-KD



typ	B7	B8	D1	H1	H2	H3	L1	L2	L3	L4	L6	L7	L9	L10	T1	T2	T4	T5	
Mini																			
LFR-...-D-MINI-KD (A)	144	132	4,3	43	17,5	17,5	193	36	60	68	98	60	19	3	39	95	78	15	
LFRS-...-D-MINI-KD (A)																			
Midi																			
LFR-...-D-MIDI-KD (A)	195	180	5,3	70	24,5	35,5	250	49,5	80	99	130	60	19	3	47	114	86	15	
LFRS-...-D-MIDI-KD (A)																			
Maxi																			
LFR-...-D-MAXI-KD (A)	228	212	5,3	70	24,5	35,5	252	56,4	90	82	111	60	19	3	53	126	92	15	
LFRS-...-D-MAXI-KD (A)							275			105	135								
LFR-...-D-DI-MAXI-KD (A)																			

Upozornenie: Tento výrobok zodpovedá ISO 1179-1 a ISO 228-1.

Kombinácie zariadení na úpravu stlačeného vzduchu LFR-KD/LFRS-KD, rad D, kov **FESTO**

údajový list – kombinácia LFR-KD/LFRS-KD

Typové označenie					
otočný ovládač s aretáciou, manometer s vonkajšou stupnicou v bar a vnútornou stupnicou v psi					
veľkosť	prípoj	odpúšťanie kondenzátu ručné, otáčaním		odpúšťanie kondenzátu plnoautomatické	
		č. dielu	typ	č. dielu	typ
Mini	G $\frac{1}{8}$	185743	LFR- $\frac{1}{8}$ -D-MINI-KD	185744	LFR- $\frac{1}{8}$ -D-MINI-KD-A
	G $\frac{1}{4}$	185745	LFR- $\frac{1}{4}$ -D-MINI-KD	185746	LFR- $\frac{1}{4}$ -D-MINI-KD-A
Midi	G $\frac{1}{4}$	185747	LFR- $\frac{1}{4}$ -D-MIDI-KD	185748	LFR- $\frac{1}{4}$ -D-MIDI-KD-A
	G $\frac{3}{8}$	185749	LFR- $\frac{3}{8}$ -D-MIDI-KD	185750	LFR- $\frac{3}{8}$ -D-MIDI-KD-A
	G $\frac{1}{2}$	185751	LFR- $\frac{1}{2}$ -D-MIDI-KD	185752	LFR- $\frac{1}{2}$ -D-MIDI-KD-A
Maxi	G $\frac{1}{2}$	186045	LFR- $\frac{1}{2}$ -D-MAXI-KD	186046	LFR- $\frac{1}{2}$ -D-MAXI-KD-A
	G $\frac{3}{4}$	185753	LFR- $\frac{3}{4}$ -D-MAXI-KD	185754	LFR- $\frac{3}{4}$ -D-MAXI-KD-A
priamo ovládaný tlakový regulačný ventil s integrovanou funkciou spätného prúdenia					
Maxi	G $\frac{1}{2}$	192443	LFR- $\frac{1}{2}$ -D-DI-MAXI-KD	192457	LFR- $\frac{1}{2}$ -D-DI-MAXI-KD-A
	G $\frac{3}{4}$	192450	LFR- $\frac{3}{4}$ -D-DI-MAXI-KD	192464	LFR- $\frac{3}{4}$ -D-DI-MAXI-KD-A

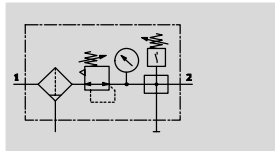
Typové označenie					
otočný ovládač s integrovaným zámkom, manometer s vonkajšou stupnicou v bar a vnútornou stupnicou v psi					
veľkosť	prípoj	odpúšťanie kondenzátu ručné, otáčaním		odpúšťanie kondenzátu plnoautomatické	
		č. dielu	typ	č. dielu	typ
Mini	G $\frac{1}{8}$	195014	LFRS- $\frac{1}{8}$ -D-MINI-KD	195015	LFRS- $\frac{1}{8}$ -D-MINI-KD-A
	G $\frac{1}{4}$	195028	LFRS- $\frac{1}{4}$ -D-MINI-KD	195029	LFRS- $\frac{1}{4}$ -D-MINI-KD-A
Midi	G $\frac{1}{4}$	195042	LFRS- $\frac{1}{4}$ -D-MIDI-KD	195043	LFRS- $\frac{1}{4}$ -D-MIDI-KD-A
	G $\frac{3}{8}$	195056	LFRS- $\frac{3}{8}$ -D-MIDI-KD	195057	LFRS- $\frac{3}{8}$ -D-MIDI-KD-A
	G $\frac{1}{2}$	195070	LFRS- $\frac{1}{2}$ -D-MIDI-KD	195071	LFRS- $\frac{1}{2}$ -D-MIDI-KD-A
Maxi	G $\frac{1}{2}$	195084	LFRS- $\frac{1}{2}$ -D-MAXI-KD	195085	LFRS- $\frac{1}{2}$ -D-MAXI-KD-A
	G $\frac{3}{4}$	195098	LFRS- $\frac{3}{4}$ -D-MAXI-KD	195099	LFRS- $\frac{3}{4}$ -D-MAXI-KD-A

Kombinácie zariadení na úpravu stlačeného vzduchu LFR-KE/LFRS-KE, rad D, kov

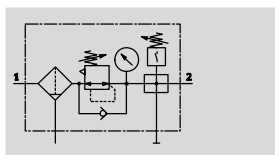
FESTO

údajový list – kombinácia LFR-KE/LFRS-KE

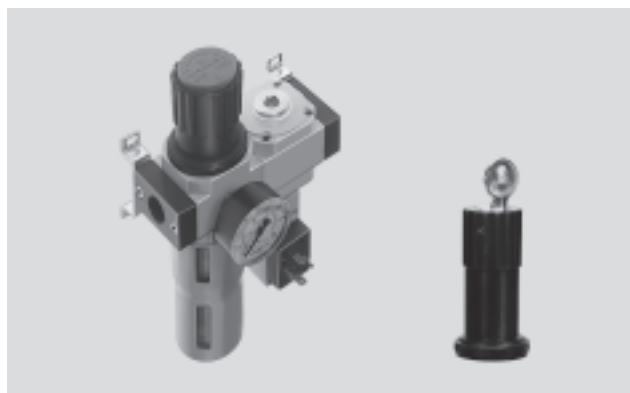
LFR/LFRS...-MINI/MIDI-KE
s odlučovaním kondenzátu
ručné, otáčaním



LFR/LFRS...-MAXI-KE
s odlučovaním kondenzátu
ručné, otáčaním



- - prietok
720 ... 9 400 l/min
- - teplotný rozsah
-10 ... +60 °C
- - prevádzkový tlak
1 ... 16 bar
(0,1 ... 1,6 MPa)



- pre napájanie stlačeným vzduchom bez obsahu oleja
- k dispozícii sú dve pripojenia
- elektrické sledovanie tlaku s nastaviteľným spínacím tlakom
- nové filtračné vložky → 47

- regulačný ventil s filtrom LFR/LFRS
- rozbočovací modul FRM s tlakovým spínačom
- upevňovacie príslušenstvo

Všeobecné technické údaje							
veľkosť	Mini		Midi			Maxi	
pneumatický prípoj 1, 2	G1/8	G1/4	G1/4	G3/8	G1/2	G1/2	G3/4
spôsob upevnenia	s príslušenstvom						
	zapojenie do vedenia						
montážna poloha	zvislá ±5°						
jemnosť filtra [µm]	40						
trieda čistoty výstupného vzduchu	stlačený vzduch podľa ISO 8573-1:2010 [7:8:4] (stlačený vzduch podľa ISO 8573-1:2010 [6:8:4]) ¹⁾						
	inertné plyny						
ochrana nádobiek	kovový ochranný kôš						
odpúšťanie kondenzátu	ručné, otáčaním						
	plnoautomatické						
zabezpečenie ovládania	otočný ovládač s aretáciou						
	otočný ovládač s integrovaným zámkom						
rozsah regulovaného tlaku [bar]	0,5 ... 12 (0,05 ... 1,2 MPa)						
max. tlaková hysteréza [bar]	0,15 (0,015 MPa)	0,15 (0,015 MPa)	0,25 (0,025 MPa)	0,2 (0,02 MPa)	0,2 (0,02 MPa)	0,2 (0,02 MPa)	0,3 (0,03 MPa)
Indikácia tlaku	s manometrom						
max. množstvo kondenzátu [cm ³]	22		43			80 (43) ¹⁾	

1) pri LFR...-D-DI

- - Upozornenie: Tento výrobok zodpovedá ISO 1179-1 a ISO 228-1.

Nominálny prietok q_{N1} [l/min]							
prípoj	Mini		Midi			Maxi	
	G1/8	G1/4	G1/4	G3/8	G1/2	G1/2	G3/4
v hlavnom smere prietoku 1 → 2	720	1140	1850	2620	3050	9200 (5000) ²⁾	9400 (6000) ²⁾

1) počítané pri $p_1 = 10$ bar (1 MPa), $p_2 = 6$ bar (0,6 MPa) a $\Delta p = 1$ bar (0,1 MPa)

2) pri LFR...-D-DI

Kombinácie zariadení na úpravu stlačeného vzduchu LFR-KE/LFRS-KE, rad D, kov

FESTO

údajový list – kombinácia LFR-KE/LFRS-KE

Prevádzkové podmienky a podmienky okolia		
odpúšťanie kondenzátu	ručné, otáčaním	plnoautomatické
prevádzkový tlak [bar]	1 ... 16 (0,1...1,6 MPa)	2 ... 12 (0,2...1,2 MPa)
prevádzkové médium	stlačený vzduch podľa ISO 8573-1:2010 [-:-:-] inertné plyny	
teplota okolia [°C]	-10 ... +60	
teplota média [°C]	-10 ... +60	
odolnosť proti korózii KBK ¹⁾	2	
osvedčenie	spoločnosť Germanischer Lloyd	

- 1) Trieda odolnosti proti korózii 2 podľa normy Festo 940 070:
Konštrukčne diely s miernymi nárokmi na odolnosť proti korózii. Vonkajšie viditeľne časti s požiadavkami predovšetkým na vzhľad povrchu, ktorý je vystavený priamemu kontaktu s okolitou pre priemysel bežnou atmosférou prípadne kontaktu s médiami, ako su chladiace latky a maziva.

Hmotnosti [g]			
veľkosť	Mini	Midi	Maxi
LFR	1000	2000	2400 (2600) ¹⁾
LFRS	1100	2240	2500

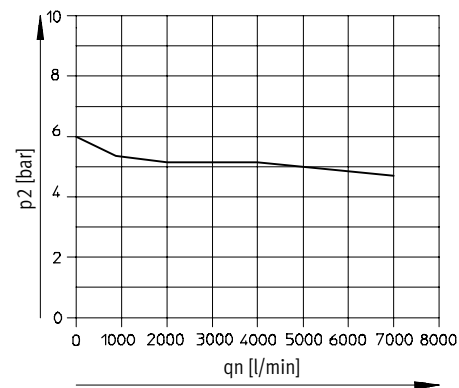
- 1) pri LFR-...-D-DI

- upozornenie

Materiály → technické údaje jednotlivých zariadení

Nominálny prietok q_n v závislosti od výstupného tlaku p_2

LFR-1/2-D-DI-MAXI-KE(-A)



primárny tlak $p_1 = 10$ bar (1 MPa)

Kombinácie zariadení na úpravu stlačeného vzduchu LFR-KE/LFRS-KE, rad D, kov

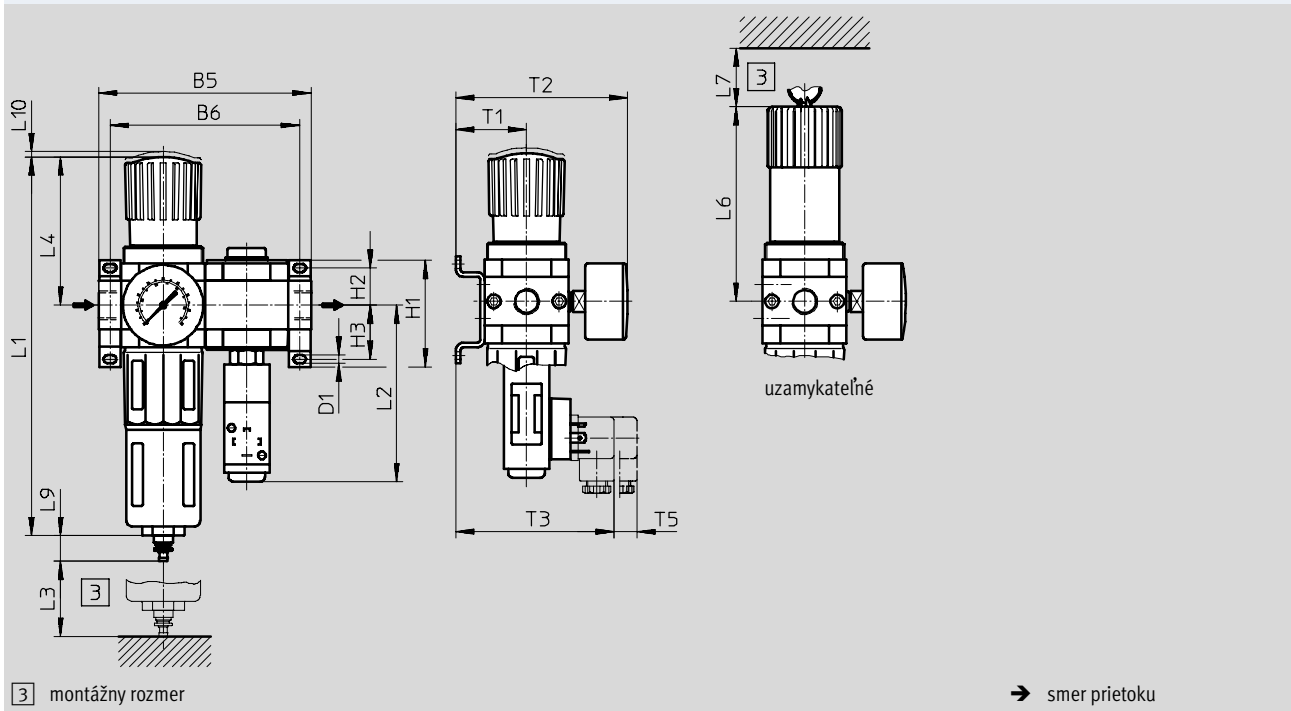


údajový list – kombinácia LFR-KE/LFRS-KE

Rozmery

sťahovanie CAD modelov → www.festo.sk

LFR/LFRS-...-KE



typ	B5	B6	D1	H1	H2	H3	L1	L2	L3	L4	L6	L7	L9	L10	T1	T2	T3	T5
Mini																		
LFR-...-D-MINI-KE (A)	104	92	4,3	43	17,5	17,5	193	108	60	68	98	60	19	3	39	95	97	15
LFRS-...-D-MINI-KE (A)																		
Midi																		
LFR-...-D-MIDI-KE (A)	140	125	5,3	70	24,5	35,5	250	117	80	99	130	60	19	3	47	114	109	15
LFRS-...-D-MIDI-KE (A)																		
Maxi																		
LFR-...-D-MAXI-KE (A)	162	146	5,3	70	24,5	35,5	252	122	90	82	111	60	19	3	53	126	111	15
LFRS-...-D-MAXI-KE (A)							275			105	135							
LFR-...-D-DI-MAXI-KE (A)																		

Upozornenie: Tento výrobok zodpovedá ISO 1179-1 a ISO 228-1.

Kombinácie zariadení na úpravu stlačeného vzduchu LFR-KE/LFRS-KE, rad D, kov

FESTO

údajový list – kombinácia LFR-KE/LFRS-KE

Typové označenie					
otočný ovládač s aretáciou, manometer s vonkajšou stupnicou v bar a vnútornou stupnicou v psi					
veľkosť	prípoj	odpúšťanie kondenzátu ručné, otáčaním		odpúšťanie kondenzátu plnoautomatické	
		č. dielu	typ	č. dielu	typ
Mini	G $\frac{1}{8}$	185755	LFR- $\frac{1}{8}$ -D-MINI-KE	185756	LFR- $\frac{1}{8}$ -D-MINI-KE-A
	G $\frac{1}{4}$	185757	LFR- $\frac{1}{4}$ -D-MINI-KE	185758	LFR- $\frac{1}{4}$ -D-MINI-KE-A
Midi	G $\frac{1}{4}$	185759	LFR- $\frac{1}{4}$ -D-MIDI-KE	185760	LFR- $\frac{1}{4}$ -D-MIDI-KE-A
	G $\frac{3}{8}$	185761	LFR- $\frac{3}{8}$ -D-MIDI-KE	185762	LFR- $\frac{3}{8}$ -D-MIDI-KE-A
	G $\frac{1}{2}$	185763	LFR- $\frac{1}{2}$ -D-MIDI-KE	185764	LFR- $\frac{1}{2}$ -D-MIDI-KE-A
Maxi	G $\frac{1}{2}$	186047	LFR- $\frac{1}{2}$ -D-MAXI-KE	186048	LFR- $\frac{1}{2}$ -D-MAXI-KE-A
	G $\frac{3}{4}$	185765	LFR- $\frac{3}{4}$ -D-MAXI-KE	185766	LFR- $\frac{3}{4}$ -D-MAXI-KE-A
priamo ovládaný tlakový regulačný ventil s integrovanou funkciou spätného prúdenia					
Maxi	G $\frac{1}{2}$	192444	LFR- $\frac{1}{2}$ -D-DI-MAXI-KE	192458	LFR- $\frac{1}{2}$ -D-DI-MAXI-KE-A
	G $\frac{3}{4}$	192451	LFR- $\frac{3}{4}$ -D-DI-MAXI-KE	192465	LFR- $\frac{3}{4}$ -D-DI-MAXI-KE-A

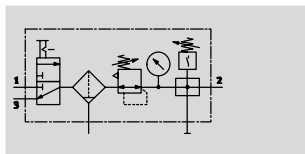
Typové označenie					
otočný ovládač s integrovaným zámkom, manometer s vonkajšou stupnicou v bar a vnútornou stupnicou v psi					
veľkosť	prípoj	odpúšťanie kondenzátu ručné, otáčaním		odpúšťanie kondenzátu plnoautomatické	
		č. dielu	typ	č. dielu	typ
Mini	G $\frac{1}{8}$	195016	LFRS- $\frac{1}{8}$ -D-MINI-KE	195017	LFRS- $\frac{1}{8}$ -D-MINI-KE-A
	G $\frac{1}{4}$	195030	LFRS- $\frac{1}{4}$ -D-MINI-KE	195031	LFRS- $\frac{1}{4}$ -D-MINI-KE-A
Midi	G $\frac{1}{4}$	195044	LFRS- $\frac{1}{4}$ -D-MIDI-KE	195045	LFRS- $\frac{1}{4}$ -D-MIDI-KE-A
	G $\frac{3}{8}$	195058	LFRS- $\frac{3}{8}$ -D-MIDI-KE	195059	LFRS- $\frac{3}{8}$ -D-MIDI-KE-A
	G $\frac{1}{2}$	195072	LFRS- $\frac{1}{2}$ -D-MIDI-KE	195073	LFRS- $\frac{1}{2}$ -D-MIDI-KE-A
Maxi	G $\frac{1}{2}$	195086	LFRS- $\frac{1}{2}$ -D-MAXI-KE	195087	LFRS- $\frac{1}{2}$ -D-MAXI-KE-A
	G $\frac{3}{4}$	195100	LFRS- $\frac{3}{4}$ -D-MAXI-KE	195101	LFRS- $\frac{3}{4}$ -D-MAXI-KE-A

Kombinácie zariadení na úpravu stlačeného vzduchu LFR-KF/LFRS-KF, rad D, kov

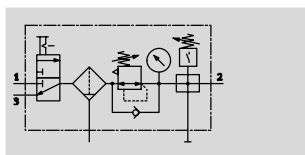
FESTO

údajový list – kombinácia LFR-KF/LFRS-KF

LFR/LFRS...-MINI/MIDI-KF
s odlučovaním kondenzátu
ručné, otáčaním

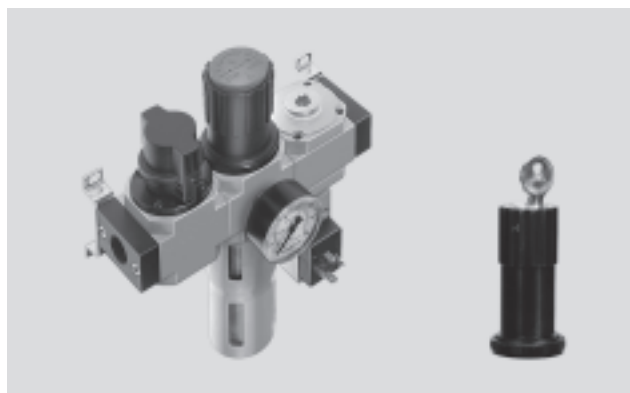


LFR/LFRS...-MAXI-KF
s odlučovaním kondenzátu
ručné, otáčaním



- zapínací ventil HE ovládaný ručne
- regulačný ventil s filtrom LFR/LFRS
- rozbočovací modul FRM s tlakovým spínačom
- upevňovacie príslušenstvo

- - prietok
700 ... 8 400 l/min
- - teplotný rozsah
-10 ... +60 °C
- - prevádzkový tlak
1 ... 16 bar
(0,1 ... 1,6 MPa)



- pre napájanie stlačeným vzduchom bez obsahu oleja
- prevádzkový tlak je možné zapnúť alebo vypnúť
- k dispozícii sú dve pripojenia
- elektrické sledovanie tlaku s nastaviteľným spínacím tlakom
- pre bezpečné odvzdušnenie zariadenia je potrebný prídavný rýchloodvzdušňovací ventil na výstupe kombinácie zariadení na úpravu stlačeného vzduchu
- nové filtračné vložky → 47

Všeobecné technické údaje							
veľkosť	Mini		Midi			Maxi	
pneumatický prípoj 1, 2	G $\frac{1}{8}$	G $\frac{1}{4}$	G $\frac{1}{4}$	G $\frac{3}{8}$	G $\frac{1}{2}$	G $\frac{1}{2}$	G $\frac{3}{4}$
spôsob upevnenia	s príslušenstvom zapojenie do vedenia						
montážna poloha	zvislá $\pm 5^\circ$						
jemnosť filtra [μm]	40						
trieda čistoty výstupného vzduchu	stlačený vzduch podľa ISO 8573-1:2010 [7:8:4] (stlačený vzduch podľa ISO 8573-1:2010 [6:8:4]) ¹⁾ inertné plyny						
ochrana nádobiek	kovový ochranný kôš						
odpúšťanie kondenzátu	ručné, otáčaním plnoautomatické						
zabezpečenie ovládania	otočný ovládač s aretáciou otočný ovládač s integrovaným zámkom						
rozsah regulovaného tlaku [bar]	0,5 ... 12 (0,05 ... 1,2 MPa)						
max. tlaková hystereza [bar]	0,2 (0,02 MPa)	0,2 (0,02 MPa)	0,25 (0,025 MPa)	0,3 (0,03 MPa)	0,25 (0,025 MPa)	0,2 (0,02 MPa)	0,2 (0,02 MPa)
Indikácia tlaku	s manometrom						
max. množstvo kondenzátu [cm ³]	22		43			80 (43) ¹⁾	

1) pri LFR...-D-DI

• Upozornenie: Tento výrobok zodpovedá ISO 1179-1 a ISO 228-1.

Nominálny prietok $q_{nN}^{1)}$ [l/min]							
prípoj	Mini		Midi			Maxi	
	G $\frac{1}{8}$	G $\frac{1}{4}$	G $\frac{1}{4}$	G $\frac{3}{8}$	G $\frac{1}{2}$	G $\frac{1}{2}$	G $\frac{3}{4}$
v hlavnom smere prietoku 1 → 2	700	1050	1720	2420	2920	8000 (5000) ²⁾	8400 (6000) ²⁾

1) počítané pri $p_1 = 10 \text{ bar}$ (1 MPa), $p_2 = 6 \text{ bar}$ (0,6 MPa) a $\Delta p = 1 \text{ bar}$ (0,1 MPa)

2) pri LFR...-D-DI

Kombinácie zariadení na úpravu stlačeného vzduchu LFR-KF/LFRS-KF, rad D, kov




údajový list – kombinácia LFR-KF/LFRS-KF

Prevádzkové podmienky a podmienky okolia		
odpúšťanie kondenzátu	ručné, otáčaním	plnoautomatické
prevádzkový tlak [bar]	1 ... 16 (0,1...1,6 MPa)	2 ... 12 (0,2...1,2 MPa)
prevádzkové médium	stlačený vzduch podľa ISO 8573-1:2010 [-:-:-] inertné plyny	
teplota okolia [°C]	-10 ... +60	
teplota média [°C]	-10 ... +60	
odolnosť proti korózii KBK ¹⁾	2	
osvedčenie	spoločnosť Germanischer Lloyd	

1) Trieda odolnosti proti korózii 2 podľa normy Festo 940 070:
Konštrukčne diely s miernymi nárokmi na odolnosť proti korózii. Vonkajšie viditeľne časti s požiadavkami predovšetkým na vzhľad povrchu, ktorý je vystavený priamemu kontaktu s okolitou pre priemysel bežnou atmosférou prípadne kontaktu s médiami, ako su chladiace latky a maziva.

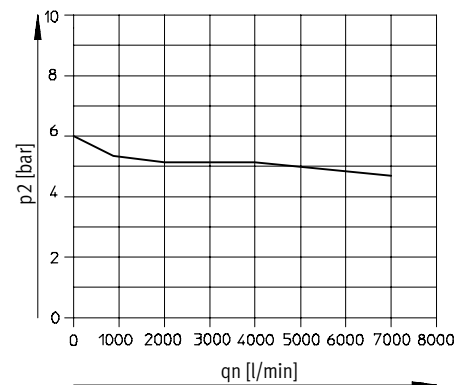
Hmotnosti [g]			
veľkosť	Mini	Midi	Maxi
LFR	1200	2400	3300 (3500) ¹⁾
LFRS	1300	2640	3400

1) pri LFR-...-D-DI

 **upozornenie**
Materiály → technické údaje jednotlivých zariadení

Nominálny prietok q_n v závislosti od výstupného tlaku p_2

LFR-1/2-D-DI-MAXI-KF(-A)



primárny tlak $p_1 = 10$ bar (1 MPa)

Kombinácie zariadení na úpravu stlačeného vzduchu LFR-KF/LFRS-KF, rad D, kov

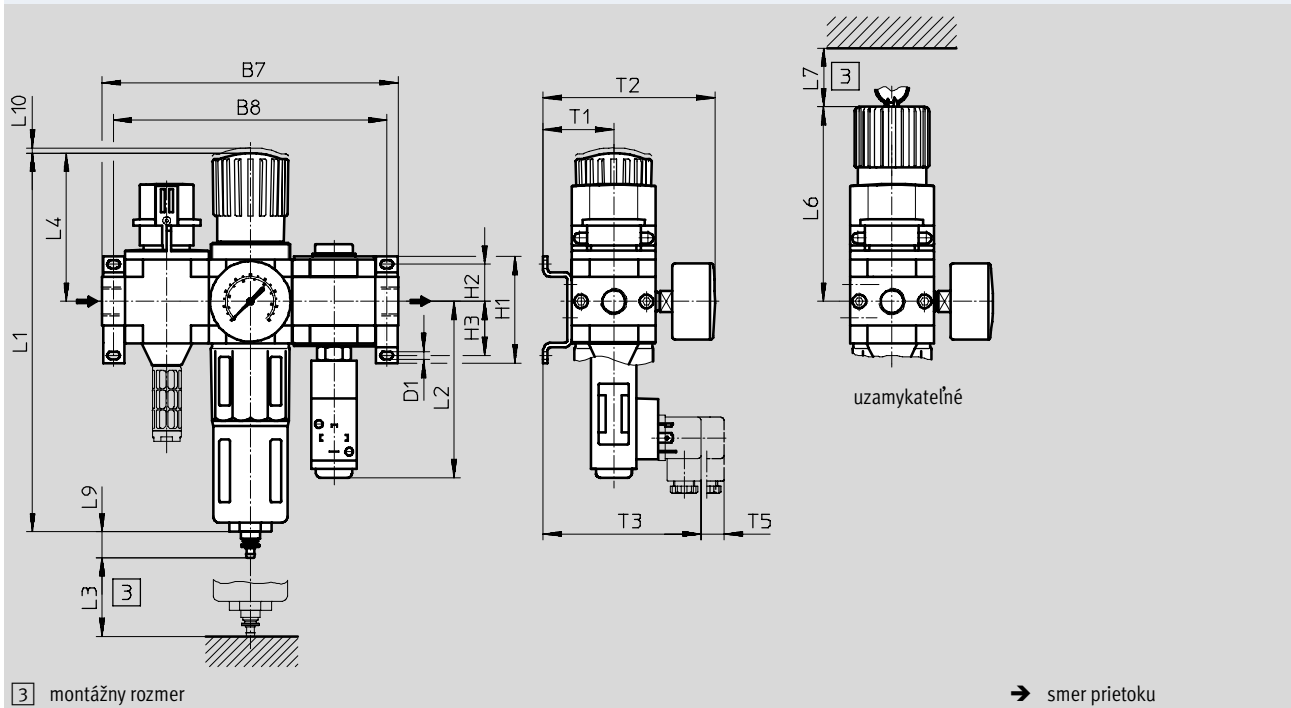


údajový list – kombinácia LFR-KF/LFRS-KF

Rozmery

sťahovanie CAD modelov → www.festo.sk

LFR/LFRS-...-KF



typ	B7	B8	D1	H1	H2	H3	L1	L2	L3	L4	L6	L7	L9	L10	T1	T2	T3	T5	
Mini																			
LFR-...-D-MINI-KF (A)	144	132	4,3	43	17,5	17,5	193	108	60	68	98	60	19	3	39	95	97	15	
LFRS-...-D-MINI-KF (A)																			
Midi																			
LFR-...-D-MIDI-KF (A)	195	180	5,3	70	24,5	35,5	250	117	80	99	130	60	19	3	47	114	105	15	
LFRS-...-D-MIDI-KF (A)																			
Maxi																			
LFR-...-D-MAXI-KF (A)	228	212	5,3	70	24,5	35,5	252	122	90	82	111	60	19	3	53	126	111	15	
LFRS-...-D-MAXI-KF (A)							275			105	135								
LFR-...-D-DI-MAXI-KF (A)																			

Upozornenie: Tento výrobok zodpovedá ISO 1179-1 a ISO 228-1.

Kombinácie zariadení na úpravu stlačeného vzduchu LFR-KF/LFRS-KF, rad D, kov

FESTO

údajový list – kombinácia LFR-KF/LFRS-KF

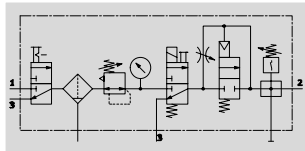
Typové označenie					
otočný ovládač s aretáciou, manometer s vonkajšou stupnicou v bar a vnútornou stupnicou v psi					
veľkosť	prípoj	odpúšťanie kondenzátu ručné, otáčaním		odpúšťanie kondenzátu plnoautomatické	
		č. dielu	typ	č. dielu	typ
Mini	G $\frac{1}{8}$	185767	LFR- $\frac{1}{8}$ -D-MINI-KF	185768	LFR- $\frac{1}{8}$ -D-MINI-KF-A
	G $\frac{1}{4}$	185769	LFR- $\frac{1}{4}$ -D-MINI-KF	185770	LFR- $\frac{1}{4}$ -D-MINI-KF-A
Midi	G $\frac{1}{4}$	185771	LFR- $\frac{1}{4}$ -D-MIDI-KF	185772	LFR- $\frac{1}{4}$ -D-MIDI-KF-A
	G $\frac{3}{8}$	185773	LFR- $\frac{3}{8}$ -D-MIDI-KF	185774	LFR- $\frac{3}{8}$ -D-MIDI-KF-A
	G $\frac{1}{2}$	185775	LFR- $\frac{1}{2}$ -D-MIDI-KF	185776	LFR- $\frac{1}{2}$ -D-MIDI-KF-A
Maxi	G $\frac{1}{2}$	186049	LFR- $\frac{1}{2}$ -D-MAXI-KF	186050	LFR- $\frac{1}{2}$ -D-MAXI-KF-A
	G $\frac{3}{4}$	185777	LFR- $\frac{3}{4}$ -D-MAXI-KF	185778	LFR- $\frac{3}{4}$ -D-MAXI-KF-A
priamo ovládaný tlakový regulačný ventil s integrovanou funkciou spätného prúdenia					
Maxi	G $\frac{1}{2}$	192445	LFR- $\frac{1}{2}$ -D-DI-MAXI-KF	192459	LFR- $\frac{1}{2}$ -D-DI-MAXI-KF-A
	G $\frac{3}{4}$	192452	LFR- $\frac{3}{4}$ -D-DI-MAXI-KF	192466	LFR- $\frac{3}{4}$ -D-DI-MAXI-KF-A

Typové označenie					
otočný ovládač s integrovaným zámkom, manometer s vonkajšou stupnicou v bar a vnútornou stupnicou v psi					
veľkosť	prípoj	odpúšťanie kondenzátu ručné, otáčaním		odpúšťanie kondenzátu plnoautomatické	
		č. dielu	typ	č. dielu	typ
Mini	G $\frac{1}{8}$	195018	LFRS- $\frac{1}{8}$ -D-MINI-KF	195019	LFRS- $\frac{1}{8}$ -D-MINI-KF-A
	G $\frac{1}{4}$	195032	LFRS- $\frac{1}{4}$ -D-MINI-KF	195033	LFRS- $\frac{1}{4}$ -D-MINI-KF-A
Midi	G $\frac{1}{4}$	195046	LFRS- $\frac{1}{4}$ -D-MIDI-KF	195047	LFRS- $\frac{1}{4}$ -D-MIDI-KF-A
	G $\frac{3}{8}$	195060	LFRS- $\frac{3}{8}$ -D-MIDI-KF	195061	LFRS- $\frac{3}{8}$ -D-MIDI-KF-A
	G $\frac{1}{2}$	195074	LFRS- $\frac{1}{2}$ -D-MIDI-KF	195075	LFRS- $\frac{1}{2}$ -D-MIDI-KF-A
Maxi	G $\frac{1}{2}$	195088	LFRS- $\frac{1}{2}$ -D-MAXI-KF	195089	LFRS- $\frac{1}{2}$ -D-MAXI-KF-A
	G $\frac{3}{4}$	195102	LFRS- $\frac{3}{4}$ -D-MAXI-KF	195103	LFRS- $\frac{3}{4}$ -D-MAXI-KF-A

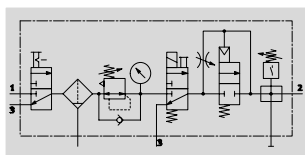
Kombinácie zariadení na úpravu stlačeného vzduchu LFR-KG/LFRS-KG, rad D, kov FESTO

údajový list – kombinácia LFR-KG/LFRS-KG

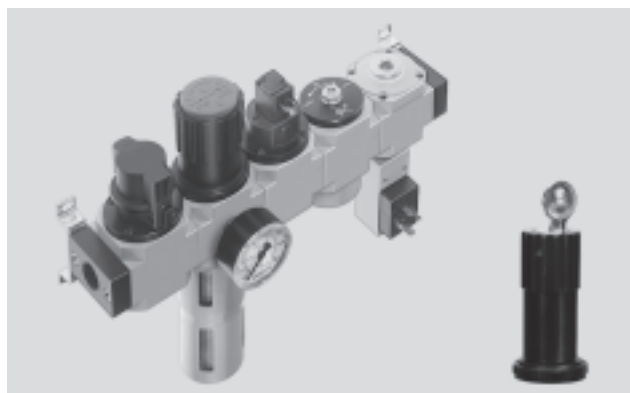
LFR/LFRS...-MINI/MIDI-KG
s odlučovaním kondenzátu
ručné, otáčaním



LFR/LFRS...-MAXI-KG
s odlučovaním kondenzátu
ručné, otáčaním



- - prietok
575 ... 4 900 l/min
- - teplotný rozsah
-10 ... +60 °C
- - prevádzkový tlak
3 ... 16 bar
(0,3 ... 1,6 MPa)



- zapínací ventil HE ovládaný ručne
- regulačný ventil s filtrom LFR/LFRS
- zapínací ventil HEE ovládaný elektricky, 24 V DC
- pomalo nábehový ventil HEL ovládaný pneumaticky
- rozbočovací modul FRM s tlakovým spínačom
- upevňovacie príslušenstvo

- pre napájanie stlačeným vzduchom bez obsahu oleja
- pre bezpečné odvzdušnenie zariadenia je potrebný prídavný rýchloodvzdušňovací ventil na výstupe kombinácie zariadení na úpravu stlačeného vzduchu
- k dispozícii sú dve pripojenia
- pomalý nárast tlaku pri zapnutí zabráni náhlým a nepredpokladaným pohybom
- elektrické sledovanie tlaku s nastaviteľným spínacím tlakom
- nové filtračné vložky → 47

Všeobecné technické údaje							
veľkosť	Mini		Midi			Maxi	
pneumatický prípoj 1, 2	G $\frac{1}{8}$	G $\frac{1}{4}$	G $\frac{1}{4}$	G $\frac{3}{8}$	G $\frac{1}{2}$	G $\frac{1}{2}$	G $\frac{3}{4}$
spôsob upevnenia	s príslušenstvom						
	zapojenie do vedenia						
montážna poloha	zvislá $\pm 5^\circ$						
jemnosť filtra [μm]	40						
trieda čistoty výstupného vzduchu	stlačený vzduch podľa ISO 8573-1:2010 [7:8:4] (stlačený vzduch podľa ISO 8573-1:2010 [6:8:4]) ¹⁾						
	inertné plyny						
ochrana nádobiek	kovový ochranný kôš						
odpúšťanie kondenzátu	ručné, otáčaním						
	plnoautomatické						
zabezpečenie ovládania	otočný ovládač s aretáciou						
	otočný ovládač s integrovaným zámkom						
rozsah regulovaného tlaku [bar]	2,5 ... 12 (0,25 ... 1,2 MPa)						
max. tlaková hysteréza [bar]	0,15 (0,015 MPa)	0,15 (0,015 MPa)	0,25 (0,025 MPa)	0,2 (0,02 MPa)	0,2 (0,02 MPa)	0,25 (0,025 MPa)	0,25 (0,025 MPa)
indikácia tlaku	s manometrom						
max. množstvo kondenzátu [cm ³]	22		43			80 (43) ¹⁾	

1) pri LFR...-D-DI

• UPOZORNENIE: Tento výrobok zodpovedá ISO 1179-1 a ISO 228-1.

Nominálny prietok $q_{nN}^{1)}$ [l/min]							
prípoj	Mini		Midi			Maxi	
	G $\frac{1}{8}$	G $\frac{1}{4}$	G $\frac{1}{4}$	G $\frac{3}{8}$	G $\frac{1}{2}$	G $\frac{1}{2}$	G $\frac{3}{4}$
v hlavnom smere prietoku 1 → 2	575	715	1370	1680	1740	4200 (2500) ²⁾	4900 (3000) ²⁾

1) počítané pri $p_1 = 10$ bar (1 MPa), $p_2 = 6$ bar (0,6 MPa) a $\Delta p = 1$ bar (0,1 MPa)

2) pri LFR...-D-DI

Kombinácie zariadení na úpravu stlačeného vzduchu LFR-KG/LFRS-KG, rad D, kov **FESTO**


údajový list – kombinácia LFR-KG/LFRS-KG

Prevádzkové podmienky a podmienky okolia		
odpúšťanie kondenzátu	ručné, otáčaním	plnoautomatické
prevádzkový tlak [bar]	3 ... 16 (0,3...1,6 MPa)	3 ... 12 (0,3...1,2 MPa)
prevádzkové médium	stlačený vzduch podľa ISO 8573-1:2010 [-:-:-] inertné plyny	
teplota okolia [°C]	-10 ... +60	
teplota média [°C]	-10 ... +60	
odolnosť proti korózii KBK ¹⁾	2	
osvedčenie	spoločnosť Germanischer Lloyd	

- 1) Trieda odolnosti proti korózii 2 podľa normy Festo 940 070:
Konštrukčne diely s miernymi narokmi na odolnosť proti korózii. Vonkajšie viditeľne časti s požiadavkami predovšetkým na vzhľad povrchu, ktorý je vystavený priamemu kontaktu s okolitou pre priemysel bežnou atmosférou prípadne kontaktu s médiami, ako su chladiace latky a maziva.

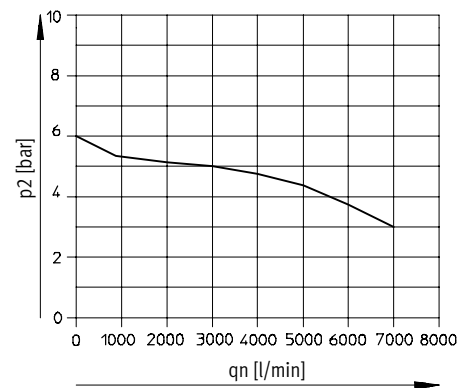
Hmotnosti [g]			
veľkosť	Mini	Midi	Maxi
LFR	1500	3400	5200 (5400) ¹⁾
LFRS	1600	3640	5300

- 1) pri LFR...-D-DI

 **upozornenie**
Materiály → technické údaje jednotlivých zariadení

Nominálny prietok q_n v závislosti od výstupného tlaku p_2

LFR-1/2-D-DI-MAXI-KG(-A)



primárny tlak $p_1 = 10$ bar (1 MPa)

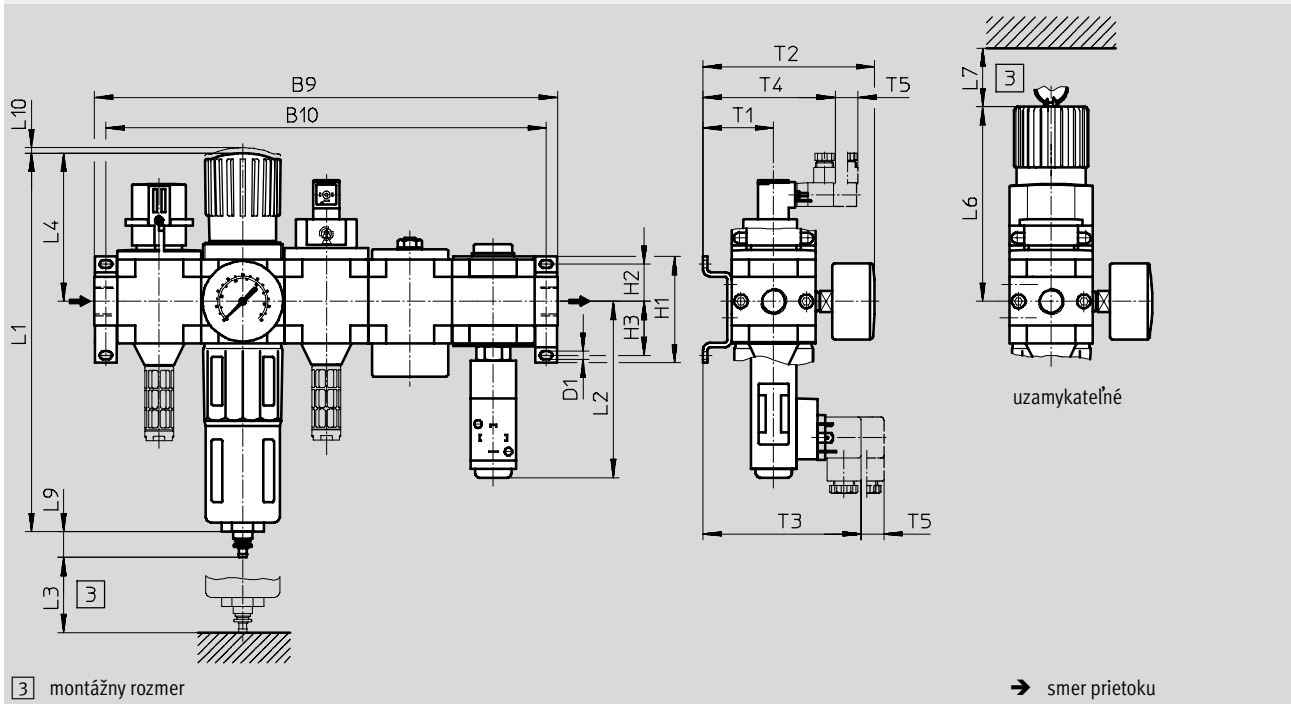
Kombinácie zariadení na úpravu stlačeného vzduchu LFR-KG/LFRS-KG, rad D, kov **FESTO**

údajový list – kombinácia LFR-KG/LFRS-KG

Rozmery

sťahovanie CAD modelov → www.festo.sk

LFR/LFRS-...-KG



typ	B9	B10	D1	H1	H2	H3	L1	L2	L3	L4	L6	L7	L9	L10	T1	T2	T3	T4	T5
Mini																			
LFR-...-D-MINI-KG (A)	224	212	4,3	43	17,5	17,5	193	108	60	68	98	60	19	3	39	95	97	78	15
LFRS-...-D-MINI-KG (A)																			
Midi																			
LFR-...-D-MIDI-KG (A)	305	290	5,3	70	24,5	35,5	250	117	80	99	130	60	19	3	47	114	105	86	15
LFRS-...-D-MIDI-KG (A)																			
Maxi																			
LFR-...-D-MAXI-KG (A)	360	344	5,3	70	24,5	35,5	252	122	90	82	111	60	19	3	53	126	111	92	15
LFRS-...-D-MAXI-KG (A)							275			105	135								
LFR-...-D-DI-MAXI-KG (A)																			

Upozornenie: Tento výrobok zodpovedá ISO 1179-1 a ISO 228-1.

Kombinácie zariadení na úpravu stlačeného vzduchu LFR-KG/LFRS-KG, rad D, kov **FESTO**

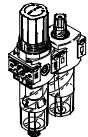
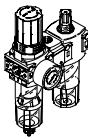
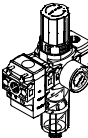


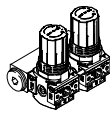

údajový list – kombinácia LFR-KG/LFRS-KG

Typové označenie					
otočný ovládač s aretáciou, manometer s vonkajšou stupnicou v bar a vnútornou stupnicou v psi					
veľkosť	prípoj	odpúšťanie kondenzátu ručné, otáčaním		odpúšťanie kondenzátu plnoautomatické	
		č. dielu	typ	č. dielu	typ
spínací ventil, regulačný ventil s filtrom, spínací ventil s magnetickou cievkou 24 V DC, pomalo nábehový ventil, rozbočovací modul s tlakovým spínačom					
Mini	G $\frac{1}{8}$	185779	LFR-$\frac{1}{8}$-D-MINI-KG	185780	LFR-$\frac{1}{8}$-D-MINI-KG-A
	G $\frac{1}{4}$	185781	LFR-$\frac{1}{4}$-D-MINI-KG	185782	LFR-$\frac{1}{4}$-D-MINI-KG-A
Midi	G $\frac{1}{4}$	185783	LFR-$\frac{1}{4}$-D-MIDI-KG	185784	LFR-$\frac{1}{4}$-D-MIDI-KG-A
	G $\frac{3}{8}$	185785	LFR-$\frac{3}{8}$-D-MIDI-KG	185786	LFR-$\frac{3}{8}$-D-MIDI-KG-A
	G $\frac{1}{2}$	185787	LFR-$\frac{1}{2}$-D-MIDI-KG	185788	LFR-$\frac{1}{2}$-D-MIDI-KG-A
Maxi	G $\frac{1}{2}$	186051	LFR-$\frac{1}{2}$-D-MAXI-KG	186052	LFR-$\frac{1}{2}$-D-MAXI-KG-A
	G $\frac{3}{4}$	185789	LFR-$\frac{3}{4}$-D-MAXI-KG	185790	LFR-$\frac{3}{4}$-D-MAXI-KG-A
priamo ovládaný tlakový regulačný ventil s integrovanou funkciou spätného prúdenia					
Maxi	G $\frac{1}{2}$	192446	LFR-$\frac{1}{2}$-D-DI-MAXI-KG	192460	LFR-$\frac{1}{2}$-D-DI-MAXI-KG-A
	G $\frac{3}{4}$	192453	LFR-$\frac{3}{4}$-D-DI-MAXI-KG	192467	LFR-$\frac{3}{4}$-D-DI-MAXI-KG-A

Typové označenie					
otočný ovládač s integrovaným zámkom, manometer s vonkajšou stupnicou v bar a vnútornou stupnicou v psi					
veľkosť	prípoj	odpúšťanie kondenzátu ručné, otáčaním		odpúšťanie kondenzátu plnoautomatické	
		č. dielu	typ	č. dielu	typ
spínací ventil, regulačný ventil s filtrom, spínací ventil s magnetickou cievkou 24 V DC, pomalo nábehový ventil, rozbočovací modul s tlakovým spínačom					
Mini	G $\frac{1}{8}$	195020	LFRS-$\frac{1}{8}$-D-MINI-KG	195021	LFRS-$\frac{1}{8}$-D-MINI-KG-A
	G $\frac{1}{4}$	195034	LFRS-$\frac{1}{4}$-D-MINI-KG	195035	LFRS-$\frac{1}{4}$-D-MINI-KG-A
Midi	G $\frac{1}{4}$	195048	LFRS-$\frac{1}{4}$-D-MIDI-KG	195049	LFRS-$\frac{1}{4}$-D-MIDI-KG-A
	G $\frac{3}{8}$	195062	LFRS-$\frac{3}{8}$-D-MIDI-KG	195063	LFRS-$\frac{3}{8}$-D-MIDI-KG-A
	G $\frac{1}{2}$	195076	LFRS-$\frac{1}{2}$-D-MIDI-KG	195077	LFRS-$\frac{1}{2}$-D-MIDI-KG-A
Maxi	G $\frac{1}{2}$	195090	LFRS-$\frac{1}{2}$-D-MAXI-KG	195091	LFRS-$\frac{1}{2}$-D-MAXI-KG-A
	G $\frac{3}{4}$	195104	LFRS-$\frac{3}{4}$-D-MAXI-KG	195105	LFRS-$\frac{3}{4}$-D-MAXI-KG-A

Kombinácie jednotiek úpravy vzduchu LFR-K, rad D, plast

prehľad dodávok: jednotky pre úpravu vzduchu, rad D, plast

typ	velkosť	pneumatický prípoj			rozsah regulovaného tlaku [bar]	jemnosť filtra [μm]		
		G $\frac{1}{8}$	G $\frac{1}{4}$	G $\frac{1}{2}$		5	40	
jednotky úpravy vzduchu								
FRC		Mini	■	■	-	■	■	■
kombinácie jednotiek úpravy vzduchu								
FRC-K		Mini	-	■	-	■	-	■
LFR-K		Mini	-	■	-	■	-	■
jednotlivé zariadenia								
filtre s redukčným ventilom LFR		Mini	■	■	-	■	■	■
tlakové regulačné ventily LR		Mini	■	■	-	■	-	-
batérie tlakových regulačných ventilov LRB-K		Mini	-	-	■	■	-	-
zapínacie ventily HE		Mini	-	■	-	-	-	-

Kombinácie jednotiek úpravy vzduchu LFR-K, rad D, plast

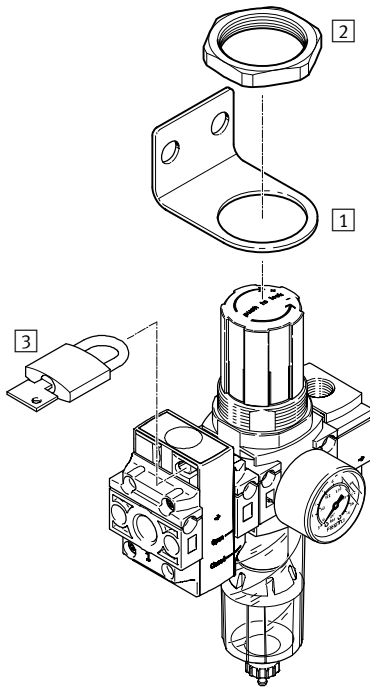
prehľad dodávok: jednotky pre úpravu vzduchu, rad D, plast



typ	veľkosť	odpúšťanie kondenzátu		indikácia tlaku		zabezpečenie ovládania	regulačné funkcie		→ strana/ internet
		ručné, otáčaním	poloautomatické	s manometrom	bez manometra	otočný ovládač s aretáciou	so sekundárnym odvzdušnením	so spätným prúdením	
jednotky úpravy vzduchu									
FRC	Mini	■	■	■	-	■	■	■	frc
kombinácie jednotiek úpravy vzduchu									
FRC-K	Mini	■	-	■	-	■	■	■	frc
LFR-K	Mini	■	-	■	-	■	■	■	39
jednotlivé zariadenia									
filtre s redukčným ventilom LFR	Mini	■	■	■	■	■	■	■	lfr
tlakové regulačné ventily LR	Mini	-	-	■	■	■	■	■	lr
batérie tlakových regulačných ventilov LRB-K	Mini	-	-	-	■	■	■	■	lrb
zapínacie ventily HE	Mini	-	-	-	■	-	-	-	he

Kombinácie jednotiek úpravy vzduchu LFR-K, rad D, plast

prehľad príslušenstva



 **upozornenie**

Výber príslušenstva závisí od zvolenej kombinácie zariadení na úpravu stlačeného vzduchu. Zobrazený je príklad kombinácie zariadení na úpravu stlačeného vzduchu LFR-KB.

Upevňovacie prvky a príslušenstvo

	→ strana/internet
1 upevňovací uholník HR-D	hr-d
2 šesťhranná matica HMR	hmr-d
3 strmeňový zámok LRVS	lrvs-d
- filtračná vložka MS4-LFP-E	47

Kombinácie jednotiek úpravy vzduchu LFR-K, rad D, plast

legenda k typovému označeniu

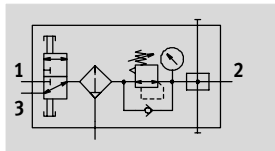
	LFR	–	1/4	–	DB	–	7	–	MINI	–	KB	–	
základná funkcia													
LFR	kombinácia zariadení na úpravu vzduchu												
pneumatický prípoj													
1/4	závit G1/4												
rad													
DB	rad D, plast												
rozsah regulovaného tlaku													
7	0,5 ... 7 bar (0,05 ... 0,7 MPa)												
veľkosť													
MINI													
možnosti pre kombinácie zariadení na úpravu stlačeného vzduchu													
KB	ručne ovládaný spínací ventil, regulačný ventil s filtrom a modul rozdeľovača												
KC	ručne ovládaný spínací ventil a regulačný ventil s filtrom												
zobrazovacia jednotka: manometer													
	vonkajšia stupnica s jednotkou bar												
MPA	vonkajšia stupnica s jednotkou MPa												

Kombinácie jednotiek úpravy vzduchu LFR-KB, rad D, plast




údajový list – kombinácia LFR-KB

FESTO

funkcia



- zapínací ventil ovládaný ručne
- regulačný ventil s filtrom
- Modul rozdeľovača

-  - štandardný nominálny prietok
1 900 l/ min
-  - teplotný rozsah
-5 ... +50 °C
-  - prevádzkový tlak
1,5 ... 10 bar
(0,15 ... 1 MPa)




- pre napájanie stlačeným vzduchom bez obsahu oleja
- prevádzkový tlak je možné zapnúť alebo vypnúť
- k dispozícii sú tri pripojenia
- nové filtračné vložky → 47

Všeobecné technické údaje	
veľkosť	Mini
pneumatické pripojenie 1, 3, 5	G $\frac{1}{4}$
konštrukcia	spínací ventil-filter s regulačným ventilom-modul rozdeľovača
regulačná funkcia	konštantný výstupný tlak, bez kompenzácie napájacieho tlaku, so spätným prúdením, so sekundárnym odvetrávaním
spôsob upevnenia	zapojenie do vedenia s priebežným otvorom s upevňovacím uholníkom
montážna poloha	zvislá ±5°
jemnosť filtra [μm]	40
trieda čistoty výstupného vzduchu	stlačený vzduch podľa ISO 8573-1:2010 [7:8:4]
odpúšťanie kondenzátu	ručné, otáčaním
zabezpečenie ovládania	otočný ovládač s aretáciou strmeňový zámok (voliteľné)
funkcia odvodu vzduchu	bez škrtenia
rozsah regulovaného tlaku [bar]	0,5 ... 7 (0,05 ... 0,7 MPa)
max. tlaková hysteréza [bar]	0,5 (0,05 MPa)
Indikácia tlaku	s manometrom
pripojenie manometra	G $\frac{1}{8}$
max. množstvo kondenzátu [ml]	13

Hodnoty prietoku [l/min]	
nomínálny prietok $q_{nN}^{1)}$	1900
max. nomínálny prietok	2500

1) počítané pri $p_1 = 10$ bar (1 MPa), $p_2 = 6$ bar (0,6 MPa) a $\Delta p = 1$ bar (0,1 MPa)

-  - **upozornenie**

Konštrukcia umožňuje nízky únik na výstupe. Zlepšuje riadenie kontroléra bez kompenzácie vstupného tlaku.

Vo výnimočných prípadoch môže nastať sporadický únik až 500 l/h.

Kombinácie jednotiek úpravy vzduchu LFR-KB, rad D, plast

údajový list – kombinácia LFR-KB

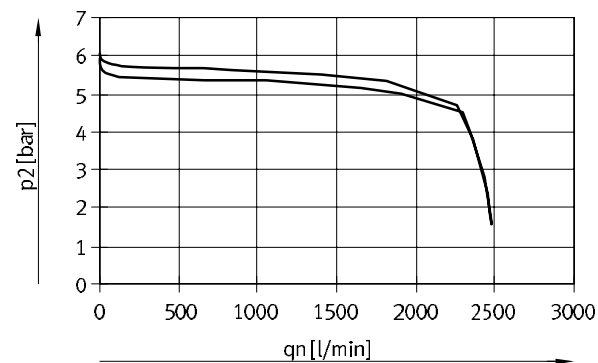
Prevádzkové podmienky a podmienky okolia		
prevádzkový tlak	[bar]	1,5 ... 10 (0,15...1 MPa)
prevádzkové médium		stlačený vzduch podľa ISO 8573-1:2010 [7:9:4]
upozornenie pre prevádzkové/ riadiace médium		prevádzka s mazaním nie je možná
teplota okolia	[°C]	-5 ... +50
teplota média	[°C]	-5 ... +50
skladovacia teplota	[°C]	-5 ... +50
odolnosť proti korózii KBK ¹⁾		1

1) Trieda odolnosti proti korózii 1 podľa normy Festo 940 070:
Konštrukčne diely s nízkymi nárokmi na odolnosť proti korózii. Ochrana pri preprave a skladovaní. Diely bez požiadaviek na vzhľad povrchu, určene napr. do skrytých vnútorných priestorov alebo zadne kryty.

Hmotnosti [g]	
jednotka úpravy vzduchu	270

Materiály	
teleso	spevnený PA
piestový posúvač	POM
nádoba	PC
otočný ovládač	POM
filter	PE
tesnenia	NBR
tesnenia: zapínací ventil	FPM
poznámka o materiáli	v zmysle RoHS

Nominálny prietok q_n v závislosti od výstupného tlaku p_2 LFR-1/4-DB-7-MINI-KB



vstupný tlak $p_1 = 10$ bar (1 MPa)

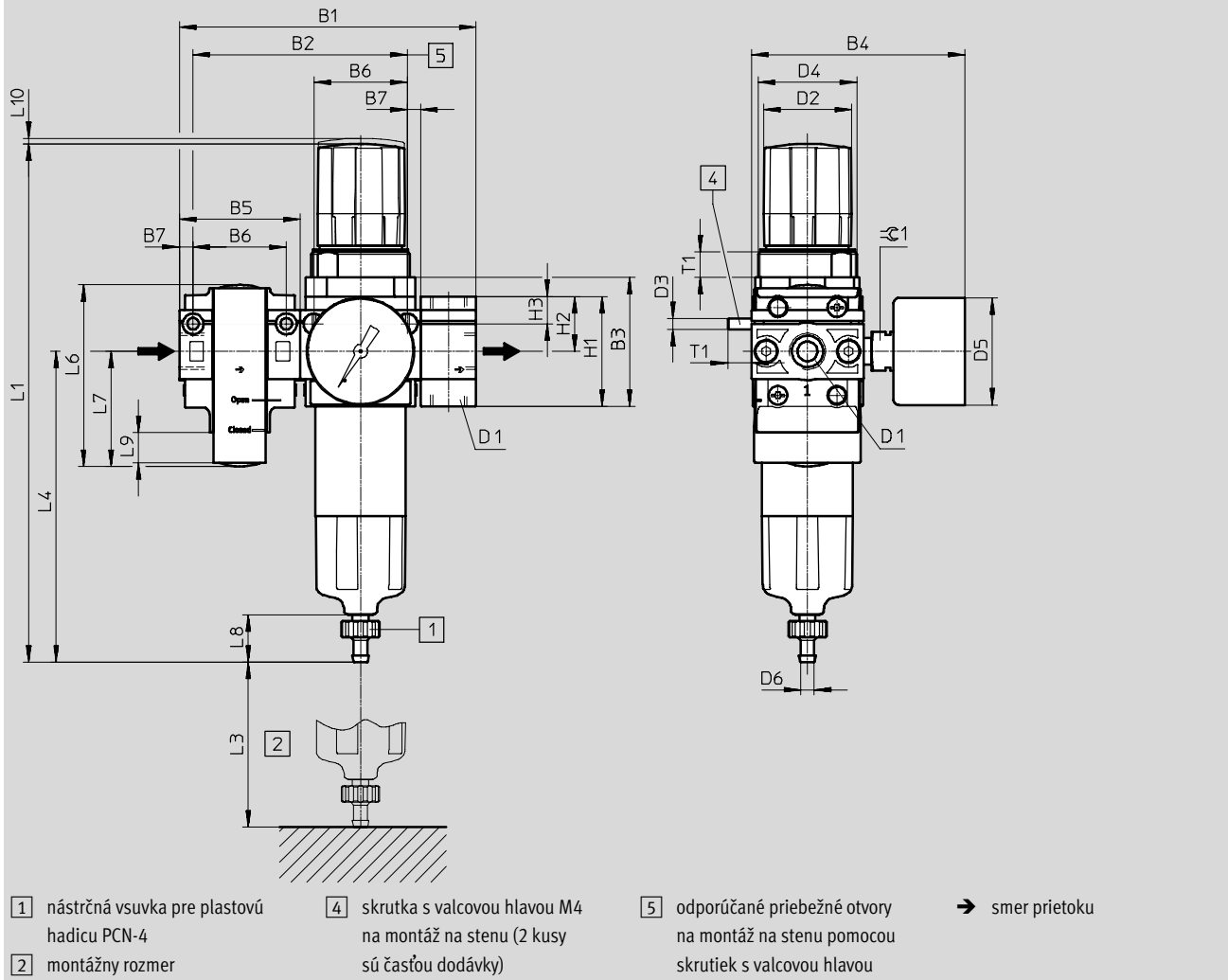
Kombinácie jednotiek úpravy vzduchu LFR-KB, rad D, plast

údajový list – kombinácia LFR-KB

Rozmery

sťahovanie CAD modelov → www.festo.sk

Mini



typ	D1	B1	B2	B3	B4	B5	B6	B7	D2	D3	D4	D5	D6
LFR-1/4-DB	G1/4	108	78	47	78	44	34	5	32	M4	M36x1,5	39	5

typ	H1	H2	H3	L1	L3 min.	L4	L6	L7	L8	L9	L10	T1	≲ 1
LFR-1/4-DB	40	20	10	189	60	113	66	42	17	11	2	9	14

Typové označenie

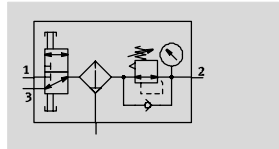
odpúšťanie kondenzátu	veľkosť	prípoj	jemnosť filtra 40 µm č. dielu typ
manometer s vonkajšou stupnicou v bar a vnútornou stupnicou v psi			
ručné, otáčaním	Mini	G1/4	8002798 LFR-1/4-DB-7-MINI-KB
manometer s vonkajšou stupnicou v MPa a vnútornou stupnicou v bar			
ručné, otáčaním	Mini	G1/4	3339283 LFR-1/4-DB-7-MINI-KB-MPA

Kombinácie jednotiek úpravy vzduchu LFR-KC, rad D, plast




údajový list – kombinácia LFR-KC

FESTO

funkcia



- zapínací ventil ovládaný ručne
- regulačný ventil s filtrom

-  - štandardný nominálny prietok
1 900 l/ min
-  - teplotný rozsah
-5 ... +50 °C
-  - prevádzkový tlak
1,5 ... 10 bar
(0,15 ... 1 MPa)




- pre napájanie stlačeným vzduchom bez obsahu oleja
- nové filtračné vložky → 47
- prevádzkový tlak je možné zapnúť alebo vypnúť

Všeobecné technické údaje	
veľkosť	Mini
pneumatický prípoj 1, 2	G ¹ / ₄
konštrukcia	spínací ventil-regulačný ventil s filtrom
regulačná funkcia	konštantný výstupný tlak, bez kompenzácie napájacieho tlaku, so spätným prúdením, so sekundárnym odvetrávaním
spôsob upevnenia	zapojenie do vedenia s priebežným otvorom s upevňovacím uholníkom
montážna poloha	zvislá ±5°
jemnosť filtra [µm]	40
trieda čistoty výstupného vzduchu	stlačený vzduch podľa ISO 8573-1:2010 [7:8:4]
odpúšťanie kondenzátu	ručné, otáčaním
zabezpečenie ovládania	otočný ovládač s aretáciou strmeňový zámok (voliteľné)
funkcia odvodu vzduchu	bez škrtenia
rozsah regulovaného tlaku [bar]	0,5 ... 7 (0,05 ... 0,7 MPa)
max. tlaková hysteréza [bar]	0,5 (0,05 MPa)
Indikácia tlaku	s manometrom
pripojenie manometra	G ³ / ₈
max. množstvo kondenzátu [ml]	13

Hodnoty prietoku [l/min]	
nominálny prietok $q_{lN}^{1)}$	1900
max. nominálny prietok	2500

1) počítané pri $p_1 = 10$ bar (1 MPa), $p_2 = 6$ bar (0,6 MPa) a $\Delta p = 1$ bar (0,1 MPa)

-  - **upozornenie**

Konštrukcia umožňuje nízky únik na výstupe. Zlepšuje riadenie kontroléra bez kompenzácie vstupného tlaku.

Vo výnimočných prípadoch môže nastať sporadický únik až 500 l/h.

Kombinácie jednotiek úpravy vzduchu LFR-KC, rad D, plast

FESTO

údajový list – kombinácia LFR-KC

Prevádzkové podmienky a podmienky okolia		
prevádzkový tlak	[bar]	1,5 ... 10 (0,15...1 MPa)
prevádzkové médium		stlačený vzduch podľa ISO 8573-1:2010 [7:9:4]
upozornenie pre prevádzkové/ riadiace médium		prevádzka s mazaním nie je možná
teplota okolia	[°C]	-5 ... +50
teplota média	[°C]	-5 ... +50
skladovacia teplota	[°C]	-5 ... +50
odolnosť proti korózii KBK ¹⁾		1

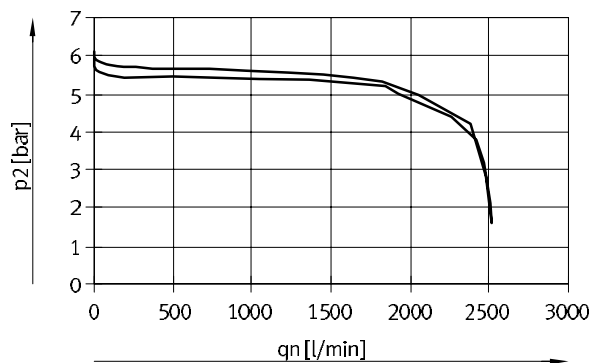
1) Trieda odolnosti proti korózii 1 podľa normy Festo 940 070:
Konštrukčné diely s nízkymi nárokmi na odolnosť proti korózii. Ochrana pri preprave a skladovaní. Diely bez požiadaviek na vzhľad povrchu, určené napr. do skrytých vnútorných priestorov alebo zadne kryty.

Hmotnosti [g]	
jednotka úpravy vzduchu	245

Materiály	
teleso	spevnený PA
piestový posúvač	POM
nádoba	PC
otočný ovládač	POM
filter	PE
tesnenia	NBR
tesnenia: zapínací ventil	FPM
poznámka o materiáli	v zmysle RoHS

Nominálny prietok q_n v závislosti od výstupného tlaku p_2

LFR-1/4-DB-7-MINI-KC


 vstupný tlak $p_1 = 10$ bar (1 MPa)

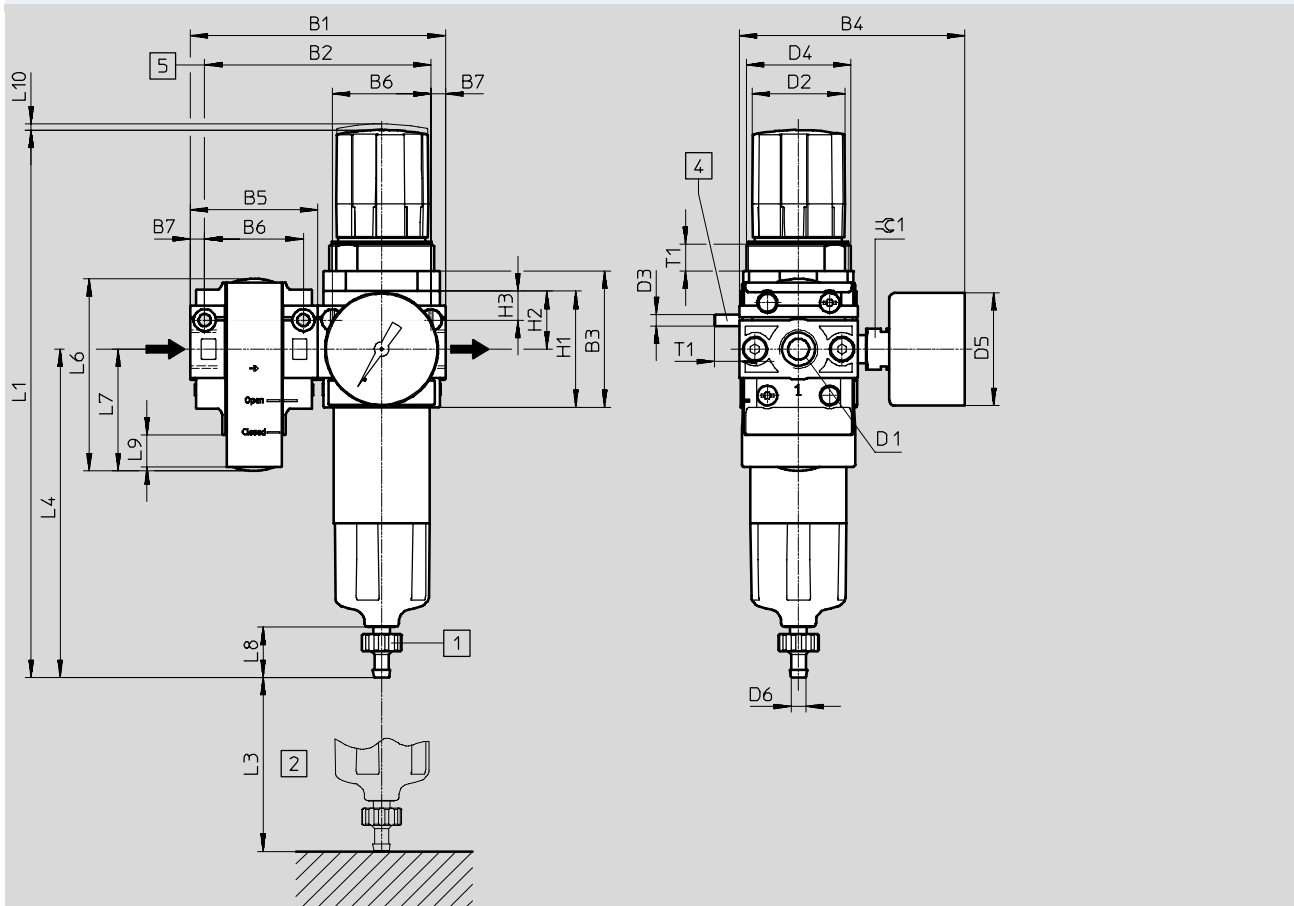
Kombinácie jednotiek úpravy vzduchu LFR-KC, rad D, plast

údajový list – kombinácia LFR-KC

Rozmery

sťahovanie CAD modelov → www.festo.sk

Mini



- 1 nástrčná vsuvka pre plastovú hadicu PCN-4
 - 2 montážny rozmer
 - 4 skrutka s valcovou hlavou M4 na montáž na stenu (2 kusy sú časťou dodávky)
 - 5 odporúčané priebežné otvory na montáž na stenu pomocou skrutiek s valcovou hlavou
- smer prietoku

typ	D1	B1	B2	B3	B4	B5	B6	B7	D2	D3	D4	D5	D6
LFR-1/4-DB	G1/4	88	78	47	78	44	34	5	∅ 32	M4	M36x1,5	∅ 39	∅ 5

typ	H1	H2	H3	L1	L3 min.	L4	L6	L7	L8	L9	L10	T1	≈ 1
LFR-1/4-DB	40	20	10	189	60	113	66	42	17	11	2	9	14

Typové označenie

odpúšťanie kondenzátu	veľkosť	prípoj	jemnosť filtra 40 µm č. dielu typ
manometer s vonkajšou stupnicou v bar a vnútornou stupnicou v psi			
ručné, otáčaním	Mini	G1/4	8002799 LFR-1/4-DB-7-MINI-KC
manometer s vonkajšou stupnicou v MPa a vnútornou stupnicou v bar			
ručné, otáčaním	Mini	G1/4	3339285 LFR-1/4-DB-7-MINI-KC-MPA

Kombinácie zariadení na úpravu stlačeného vzduchu LFR-K/LFRS-K, rad D

príslušenstvo

FESTO

Filtračné vložky, rad D, kovové



Typové označenie			
veľkosť	jemnosť filtra [μm]	č. dielu	typ
Mini	40 (farba: biela)	363665	LFP-D-MINI-40M
Midi	40 (farba: biela)	363667	LFP-D-MIDI-40M
Maxi	40 (farba: biela)	363664	LFP-D-MAXI-40M

Filtračné vložky, rad D, plast

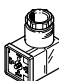



Typové označenie			
veľkosť	jemnosť filtra [μm]	č. dielu	typ
Mini	40	534502	MS4-LFP-E

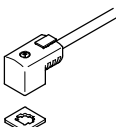
Kombinácie zariadení na úpravu stlačeného vzduchu LFR-K/LFRS-K, rad D

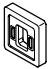
FESTO

príslušenstvo

Typové označenie – uhlová zásuvka PEV					technické údaje → internet: pev-1/4	
	opis	rozsah prevádzkového napätia	elektrický prípoj	indikácia spínacieho stavu	č. dielu	typ
	pre PEV-1/4-...-OD	15 ... 30 V DC	4 póly	žltá LED dióda	164274	PEV-1/4-WD-LED-24
		≤ 230 V AC ≤ 180 V DC	4 póly	žltá LED dióda	164275	PEV-1/4-WD-LED-230

Typové označenie – zásuvka MSSD					technické údaje → internet: mssd	
	opis	rozsah prevádzkového napätia	elektrický prípoj	spôsob upevnenia káblov	č. dielu	typ
	pre PEV-1/4-...-OD	≤ 250 V AC/DC	3 póly	upínacie skrutky	171157	MSSD-C-4P
	pre spínací ventil HEE	≤ 250 V AC/DC	3 póly	upínacie skrutky	151687	MSSD-EB
			4 póly	nožová svorkovnica	192745	MSSD-EB-S-M14

Typové označenie – zásuvka s káblom KMEB						technické údaje → internet: kmeb	
	opis	prevádzkové napätie	elektrický prípoj	indikácia spínacieho stavu	dĺžka kábla [m]	č. dielu	typ
	pre spínací ventil HEE	24 V DC	3 póly	LED dióda	2,5	151688	KMEB-1-24-2,5-LED
					5	151689	KMEB-1-24-5-LED
					10	193457	KMEB-1-24-10-LED
		230 V AC	3 póly	-	2,5	151690	KMEB-1-230AC-2,5
					5	151691	KMEB-1-230AC-5

Typové označenie – svetelné tesnenie MEB-LD			technické údaje → internet: meb	
	opis	rozsah prevádzkového napätia	č. dielu	typ
	pre zásuvku s káblom KMEB a zásuvku MSSD-EB	12 ... 24 V DC	151717	MEB-LD-12-24DC
		230 V DC/AC ±10 %	151718	MEB-LD-230AC