

- Pridržanie, upínanie a brzdenie tyčového materiálu
- rôznorodosť variantov
- ľubovoľná montážna poloha

Zverné patróny/zverné jednotky

hlavné údaje

FESTO

Stručný prehľad

- Využitím sily pružiny udržia zverné patróny/zverné jednotky tyčový materiál v akejkoľvek polohe.
- Upevnenie na dlhší čas aj pri striedavých záťažoch, výkyvoch prevádzkového tlaku alebo únikoch vzduchu.
- Zverná sila sa zvyšuje privedením tlaku do zvernej patróny.
- Montážna poloha zverných patrón/jednotiek je ľubovoľná.
- Zverné patróny a jednotky nie sú určené na polohovanie.
- Zverná patróna KP a zverné jednotky KPE, KEC, KEC-S sú samostatnými komponentmi.
- Valec s integrovanou zvernou jednotkou
 - ADN-KP
 - DSNU-...-KP
 - DSBC-...-C
 - DNCKE/DNCKE-S
- Bez vôle pri zovretí, s rôznymi záťažami na piestnu tyč:
 - zverná patróna/jednotka KP/KPE: nie
 - zverná jednotka KEC/KEC-S: áno

Pomoc pri výbere

zverná patróna KP

→ 4



- pre montáž zverných jednotiek
- nie je certifikovaná pre použitie v bezpečnostných zariadeniach

zverná jednotka KPE

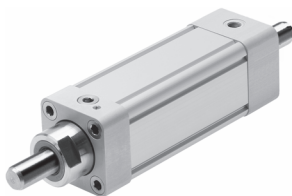
→ 6



- montážne kombinácie zložené zo zvernej patróny KP a telesa
- rôzne spôsoby upevnenia → 7
- nie je certifikovaná pre použitie v bezpečnostných zariadeniach

zverná jednotka KEC

→ 8



- **použitie na pridržanie (statická aplikácia):**
 - pridržanie a upínanie v prípade výpadku energie
 - zaistenie proti výpadku a poklesu tlaku
 - pridržanie piestnej tyče v medzizáškách pre operatívne postupy procesu
- rozmiestnenie upevňovacích otvorov podľa ISO 15552 (DIN ISO 6431)
- nie je certifikovaná pre použitie v bezpečnostných zariadeniach

zverná jednotka KEC-...-S, pre bezpečnostné aplikácie

→ 10



- **Pneumatické brzdiace/zverné zariadenie pre bezpečnostné časti riadiacich systémov.**
Zverná jednotka neposkytuje úplné bezpečnostné riešenie. Je možné ju použiť ako súčasť riešenia.
- Certifikované Inštitútom bezpečnosti práce nemeckého zákonného úrazového poistenia (IFA). Testovanie a certifikát pri teste DGUV (IFA). Pneumatické brzdiace/zverné zariadenie s bezpečnostnou funkciou.
- **použitie na pridržanie (statická aplikácia):**
 - pridržanie a upínanie v prípade výpadku energie
 - zaistenie proti výpadku a poklesu tlaku
 - pridržanie piestnej tyče v medzizáškách pre operatívne postupy procesu
- **použitie na brzdenie (dynamická aplikácia):**
 - zabrzdenie alebo zastavenie pohybu
 - prerušenie pohybu pri vstupe do nebezpečnej oblasti
- rozmiestnenie upevňovacích otvorov podľa ISO 15552 (DIN ISO 6431)
- pri použití na brzdenie musí byť pravidelne kontrolovaná dojazdová dráha
- Vhodné pre bezpečnostné časti riadiacich systémov patriacich do kategórie 1 podľa EN ISO 13849-1 (spoľahlivý komponent). Pri aplikácii vo vyšších kategóriách sú potrebné ďalšie technické opatrenia riadenia.
- Produkty, ktoré sa majú použiť v bezpečnostných aplikáciách, musia byť vybrané, parametrizované a usporiadané podľa platných noriem a predpisov.

Zverné patróny/zverné jednotky

hlavné údaje a legenda k typovému označeniu

Požiadavky na tyčový materiál, ktorý má byť zovretý

v kombinácii so zvernou patrónou KP alebo zvernou jednotkou KPE

- materiál:
 - oceľ, tvrdo chrómovaná
 - oceľ, tvrdená
 - oceľ, valcovaná:
 - pevnosť v ťahu > 650 N/mm²,
 - tvrdosť (HB30) > 175
- tolerancia priemeru: h8
- drsnosť povrchu:
 - R_{max.} = 4 μm
- Uvedené prídržné sily sa vzťahujú na statické zaťaženie. Pri prekročení týchto hodnôt môže dôjsť k zosunutiu.
- Zverná patróna KP a zverná jednotka KPE nie sú vhodné na dynamickú prevádzku.

v kombinácii so zvernou jednotkou KEC

- materiál:
 - oceľ, tvrdo chrómovaná:
 - hrúbka vrstvy min. 20 μm
 - oceľ, tvrdená:
 - min. HRC 60
- tolerancia priemeru: h7 ... f7
- drsnosť povrchu:
 - R_{max.} = 4 μm
- Uvedené prídržné sily sa vzťahujú na statické zaťaženie. Pri prekročení týchto hodnôt môže dôjsť k zosunutiu.
- Zverná jednotka KEC nie je vhodná na dynamickú prevádzku.
- Pre zvernú jednotku KEC-S platí: Prevádzkové dynamické sily nesmú prekročiť statickú prídržnú silu.

Legenda k typovému označeniu

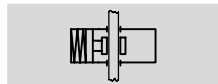
		KP	–	4	–	80	–	
typ								
KP	zverná patróna							
KPE	zverná jednotka							
KEC								
upínaný tyčový materiál Ø [mm]								
statická prídržná sila [N]								
certifikácia								
S	Certifikované Inštitútom bezpečnosti práce nemeckého zákonného úrazového poistenia (IFA). Testovanie a certifikát pri teste DGUV (IFA). Pneumatické brzdiace/zverné zariadenie s bezpečnostnou funkciou.							

Zverné patróny KP

údajový list

FESTO

funkcia



⊘ - priemer upínaného tyčového materiálu:
4 ... 32 mm

≡ - sila
80 ... 7500 N



⚠ - upozornenie

V prípade použitia v aplikáciách s vyššími nárokmi na bezpečnosť sú potrebné doplnkové opatrenia, v Európe napr. dodržať strojárske normy EHS.

Bez doplnkových opatrení v zmysle minimálnych legislatívnych nárokov, produkt nie je vhodný ako časť riadenia so zvýšenými nárokmi na bezpečnosť.

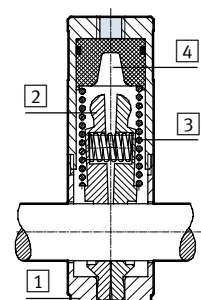
Všeobecné technické údaje										
pre tyčový materiál Ø	4	6	8	10	12	16	20	25	32	
pneumatický prípoj	M5					G1/8				
konštrukcia	výkyvný mechanizmus									
spôsob upevnenia	samokonfigurovateľný kryt									
spôsob upínania so smerom pôsobenia	obojsstranný									
	upínanie pružinou, uvoľňovanie tlakovým vzduchom									
statická prídržná sila [N]	80	180	350	350	600	1000	1400	2000	5000	7500
axiálna vôľa pri záťaži [mm]	0,2	0,3		0,5			0,8			1,8
min. uvoľňovací tlak [bar]	3									
montážna poloha	ľubovoľná									
hmotnosť výrobku [g]	10	15	50	50	50	90	170	170	700	1600

Prevádzkové podmienky a podmienky okolia	
prevádzkové médium	stlačený vzduch podľa ISO 8573-1:2010 [7:4:4]
upozornenie pre prevádzkové/ riadiace médium	prevádzka s mazaním možná (potrebné pri ďalšej prevádzke)
prevádzkový tlak [bar]	≤ 10
teplota okolia [°C]	-10 ... +80
odolnosť proti korózii KBK ¹⁾	2

1) Trieda odolnosti proti korózii 2 podľa normy Festo 940 070:
Konštrukčne diely s miernymi nárokmi na odolnosť proti korózii. Vonkajšie viditeľné časti s požiadavkami predovšetkým na vzhľad povrchu, ktorý je vystavený priamemu kontaktu s okolitou pre priemysel bežnou atmosférou prípadne kontaktu s médiami, ako su chladiace latky a maziva.

Materiály

funkčný rez



Zverná patróna	
1 teleso	eloxovaný hliník
2 zverné čeľuste	mosadz
3 pružina	pružinová oceľ
4 piest	POM
- tesnenia	NBR, TPE-U(PU)

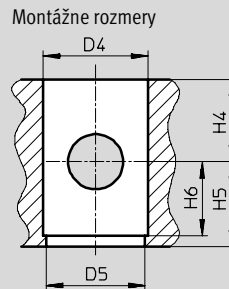
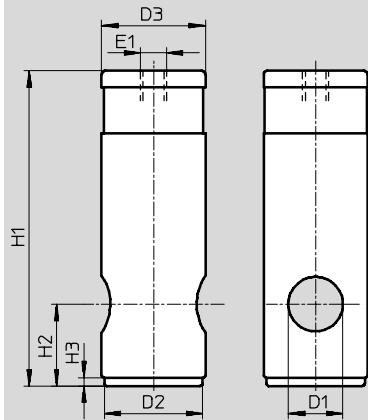
Zverné patróny KP

údajový list

FESTO

Rozmery a údaje pre objednávku

sťahovanie CAD modelov → www.festo.sk



upozornenie

Pri montáži zvernej patróny do telesa je nutné zabezpečiť, aby na tomto telese bolo obojstranne namontované klzné ložisko.

pre Ø [mm]	D1 Ø	D2 Ø h12	D3 Ø f9	D4 Ø D9	D5 Ø	E1	H1	H2
4	4	10	12	12	11	M5	28	7
6	6	14	16	16	15	M5	35	10
8	8	18	20	20	19	M5	62	17,5
10	10	18	20	20	19	M5	62	17,5
12	12	18	20	20	19	M5	62	17,5
16	16	22	24	24	23	G $\frac{1}{8}$	83	22
20	20	28	30	30	29	G $\frac{1}{8}$	100	25
	20	36	38	38	37	G $\frac{1}{8}$	115,5	30
25	25	46	48	48	47	G $\frac{1}{8}$	155	36
32	32	63	65	65	64	G $\frac{1}{8}$	195	55

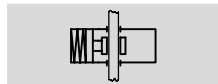
pre Ø [mm]	H3	H4 min.	H5 min.	H6	hmotnosť [g]	č. dielu	typ
4	2	9	7	6	10	178452	KP-4-80
6	3	10	11	8	15	178453	KP-6-180
8	3	18	18,5	15,5	50	178454	KP-8-350
10	3	18	18,5	15,5	50	178455	KP-10-350
12	3	18	18,5	15,5	50	178456	KP-12-600
16	3	22	23	20	90	178457	KP-16-1000
20	3	25	26	23	170	178458	KP-20-1400
	3	30	31	28	170	178459	KP-20-2000
25	3	36	37	34	700	178460	KP-25-5000
32	3	55	56	53	1600	178461	KP-32-7500

Zverné jednotky KPE

údajový list


FESTO


funkcia



 www.festo.sk



 priemer
upínaného tyčového
materiálu:
4 ... 32 mm

 sila
80 ... 7500 N

 upozornenie

V prípade použitia v aplikáciách s vyššími nárokmi na bezpečnosť sú potrebné doplnkové opatrenia, v Európe napr. dodržať strojárske normy EHS.

Bez doplnkových opatrení v zmysle minimálnych legislatívnych nárokov, produkt nie je vhodný ako časť riadenia so zvýšenými nárokmi na bezpečnosť.

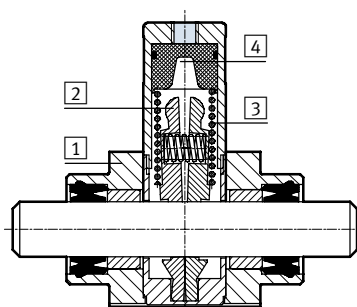
Všeobecné technické údaje										
pre tyčový materiál Ø	4	6	8	10	12	16	20	25	32	
pneumatický prípoj	M5					G1/8				
konštrukcia	výkyvný mechanizmus									
spôsob upevnenia	upevňovací závit s priebežným otvorom									
spôsob upínania so smerom pôsobenia	obojsmerný									
	upínanie pružinou, uvoľňovanie tlakovým vzduchom									
statická prídržná sila [N]	80	180	350	350	600	1000	2000	5000	7500	
axiálna vôľa pri záťaži [mm]	0,2	0,3		0,5			0,8		1,8	
min. uvoľňovací tlak [bar]	3									
montážna poloha	ľubovoľná									
hmotnosť výrobku [g]	100	150	240	260	270	410	930	2000	4600	

Prevádzkové podmienky a podmienky okolia	
prevádzkové médium	stlačený vzduch podľa ISO 8573-1:2010 [7:4:4]
upozornenie pre prevádzkové/ riadiace médium	prevádzka s mazaním možná (potrebné pri ďalšej prevádzke)
prevádzkový tlak [bar]	≤ 10
teplota okolia [°C]	-10 ... +80
odolnosť proti korózii KBK ¹⁾	2

1) Trieda odolnosti proti korózii 2 podľa normy Festo 940 070:
Konštrukčne diely s miernymi nárokmi na odolnosť proti korózii. Vonkajšie viditeľne časti s požiadavkami predovšetkým na vzhľad povrchu, ktorý je vystavený priamemu kontaktu s okolitou pre priemysel bežnou atmosférou prípadne kontaktu s médiami, ako su chladiace latky a maziva.

Materiály

funkčný rez



Zverná jednotka		
1	držiak	eloxovaný hliník
2	zverné čeluste	mosadz
3	pružina	pružinová oceľ
4	piest	POM
-	tesnenia	NBR, TPE-U(PU)

Zverné jednotky KPE

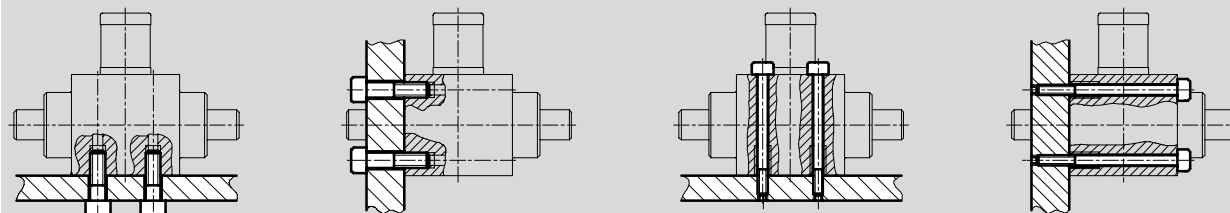
údajový list

FESTO

Možnosti upevnenia

upevňovací závit

s priebežným otvorom

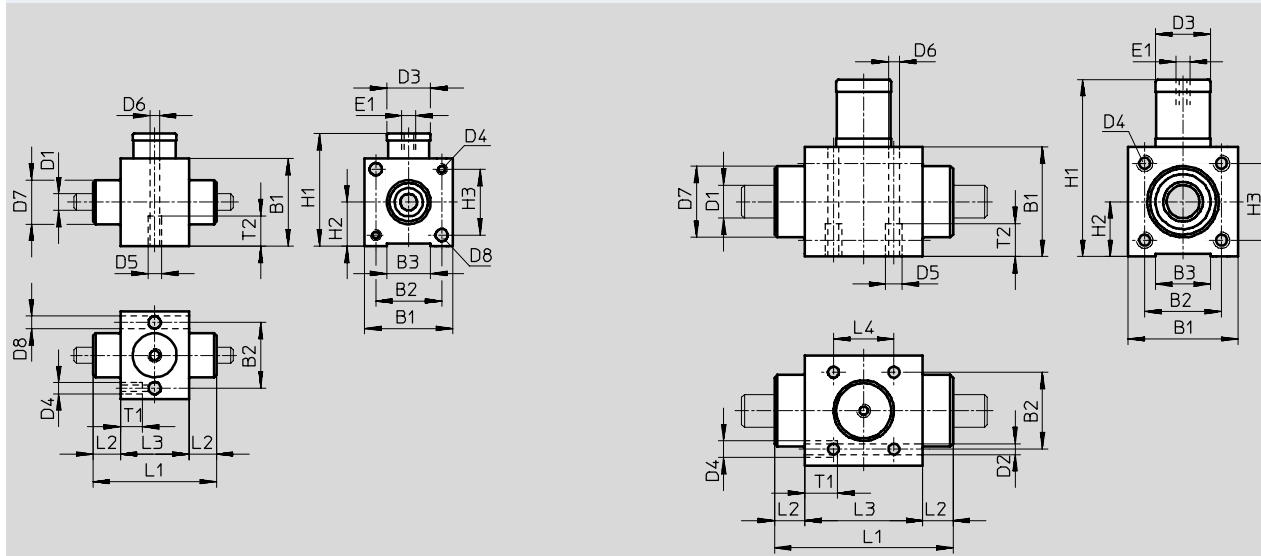


Rozmery a údaje pre objednávku

pre tyčový materiál \varnothing 4 ... 6 mm

sťahovanie CAD modelov www.festo.sk

pre tyčový materiál \varnothing 8 ... 32 mm



pre \varnothing	B1	B2	B3	D1	D2	D3	D4	D5	D6	D7	D8	E1	H1	H2
[mm]				\varnothing	\varnothing	\varnothing			\varnothing	\varnothing	\varnothing			
4	27	19,5	12	4	-	12	-	M5	4,2	12	4,5	M5	34,5	13,5
6	32	24	16	6	-	16	-	M5	4,2	16	4,5	M5	41	16
8	36	27	20	8	4,2	20	M5	M5	4,2	22	-	M5	62,5	18
10	36	27	20	10	4,2	20	M5	M5	4,2	22	-	M5	62,5	18
12	40	28	20	12	5,2	20	M6	M6	5,2	28	-	M5	64,5	20
16	45	32,5	25	16	5,2	24	M6	M6	5,2	32	-	G $\frac{1}{8}$	83,5	22,5
20	65	50	38	20	6,5	38	M8	M8	6,5	45	-	G $\frac{1}{8}$	118	32,5
25	88	65	50	25	8,5	48	M10	M10	8,5	55	-	G $\frac{1}{8}$	163	44
32	118	90	70	32	10,3	65	M12	M12	10,3	60	-	G $\frac{1}{8}$	199	59

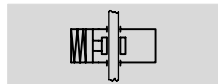
pre \varnothing	H3	L1	L2	L3	L4	T1	T2	hmotnosť	č. dielu	typ
[mm]								[g]		
4	19,5	33	7,5	18	-	9	11	100	178462	KPE-4
6	24	45	10	25	-	9	11	150	178463	KPE-6
8	27	58	10	38	20	10	11	240	178464	KPE-8
10	27	62	12	38	20	10	11	260	178465	KPE-10
12	28	65	11	43	22	12	12	270	178466	KPE-12
16	32,5	69	12,5	44	22	12	12	410	178467	KPE-16
20	50	83	12,5	58	30	16	16	930	178468	KPE-20
25	65	100	15	70	34	20	20	2000	178469	KPE-25
32	90	154	25	104	60	24	24	4600	178470	KPE-32

Zverné jednotky KEC

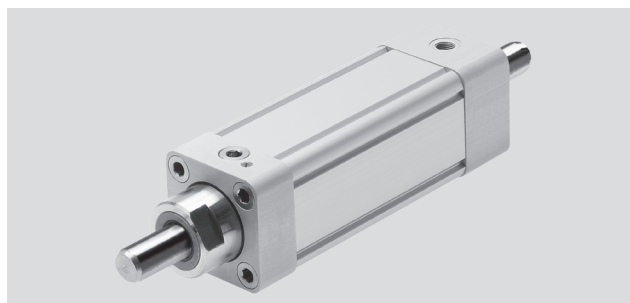
údajový list

FESTO

funkcia



servis na opravu



priemer upínaného tyčového materiálu:
16 ... 25 mm

sila
1300 ... 8000 N

upozornenie

V prípade použitia v aplikáciách s vyššími nárokmi na bezpečnosť sú potrebné doplnkové opatrenia, v Európe napr. dodržať strojárske normy EHS.

Bez doplnkových opatrení v zmysle minimálnych legislatívnych nárokov, produkt nie je vhodný ako časť riadenia so zvýšenými nárokmi na bezpečnosť.

Všeobecné technické údaje			
pre tyčový materiál Ø	16	20	25
pneumatický prípoj	G1/8	G1/4	G3/8
spôsob upevnenia	s vnútorným závitom s príslušenstvom → 12		
spôsob upínania so smerom pôsobenia	obojsmerný upínanie pružinou, uvoľňovanie tlakovým vzduchom		
statická prídržná sila	1300	3200	8000
min. uvoľňovací tlak [bar]	3,8		
montážna poloha	ľubovoľná		
hmotnosť výrobku [g]	1860	4515	16760

Prevádzkové podmienky a podmienky okolia	
prevádzkové médium	stlačený vzduch podľa ISO 8573-1:2010 [7:4:4]
upozornenie pre prevádzkové/ riadiace médium	prevádzka s mazaním možná (potrebné pri ďalšej prevádzke)
prevádzkový tlak [bar]	3,8 ... 10
teplota okolia [°C]	-20 ... +80
ATEX	vybrané typy → www.festo.sk

upozornenie

Uvedená prídržná sila sa vzťahuje na statické zaťaženie. Pri prekročení tejto hodnoty môže dôjsť k zosunutiu. Ak nemá dôjsť k zosunutiu, prevádzkové dynamické sily nesmú

prekročiť statickú prídržnú silu. Pri aretovanej prevádzke je zverná jednotka pri meniacej sa záťaži na piestnej tyči bez vôle. Krížne zaťaženia a ohybové momenty

pôsobiace na tyčový materiál môžu ovplyvniť funkčnosť. (Dbajte na to, aby bol tyčový materiál zaťažený iba v smere pohybu.)

Napájanie:

Zverná jednotka môže byť uvoľnená len vtedy, keď je na tyčovom materiáli rovnováha síl, inak vznikne nebezpečenstvo poruchy a následne nebezpečenstvo úrazu kvôli trhavému pohybu tyčového materiálu. Obojsmerné uzavretie prívodu stlačeného vzduchu (napr. 5/3-rozvádzačím ventilom) nie je bezpečné.

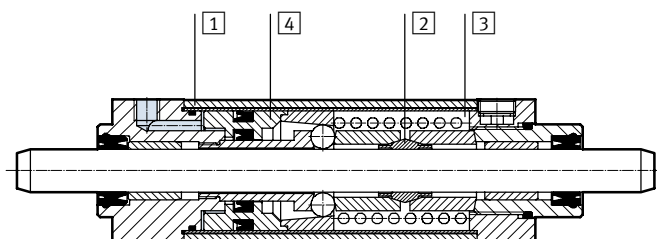
Zverné jednotky KEC

údajový list

FESTO

Materiály

funkčný rez

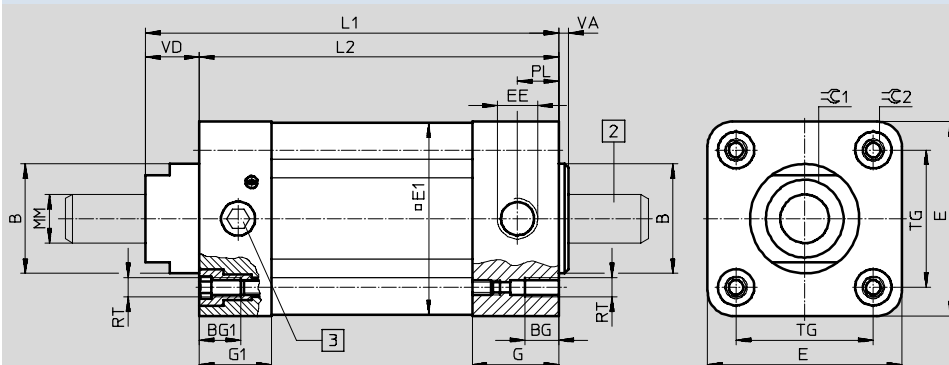


Zverná jednotka

1	teleso	tvárna hliníková zliatina
2	zverné čeľuste	nástrojová oceľ
3	pružina	oceľ, vysoko legovaná
4	piest	tvárna hliníková zliatina
-	tesnenia	NBR, TPE-U(PU)

Rozmery a údaje pre objednávku

sťahovanie CAD modelov → www.festo.sk



upozornenie

Zverná jednotka môže byť odvetraná iba vtedy, keď je v nej upnutý tyčový materiál.

- 2 upínaný tyčový materiál
- 3 nastavovacia skrutka

pre Ø	B	BG	BG1	E	E1	EE	G	G1	L1	L2	MM
[mm]	Ø										Ø
	f8										f7-h7
16	35	15	15	54	53	G ¹ / ₈	27	22	178	160	16
20	45	14	17	80	79	G ¹ / ₄	30	29,5	208,5	187	20
25	55	17	17	126	126	G ³ / ₈	32,5	32,5	287	258	25

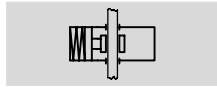
pre Ø	PL	RT	TG	VA	VD	⌀C1	⌀C2	hmotnosť	č. dielu	typ
[mm]								[g]		
16	13	M6	38	5,5	18	30	6	1860	527492	KEC-16
20	15,5	M8	56,5	6	21,5	36	8	4515	527493	KEC-20
25	17	M10	89	7	29	41	10	15600	527494	KEC-25

Zverné jednotky KEC-...-S

údajový list

FESTO

funkcia



servis na opravy



priemer upínaného tyčového materiálu:
16 ... 25 mm

sila
1300 ... 8000 N

Všeobecné technické údaje			
pre tyčový materiál Ø	16	20	25
pneumatický prípoj	G $\frac{1}{8}$	G $\frac{1}{4}$	G $\frac{3}{8}$
spôsob upevnenia	s vnútorným závitom s príslušenstvom → 12		
spôsob upínania so smerom pôsobenia	obojsstranný upínanie pružinou, uvoľňovanie tlakovým vzduchom		
statická prídržná sila	1300	3200	8000
min. uvoľňovací tlak [bar]	3,8		
montážna poloha	ľubovoľná		
funkcia	jednokanálová podľa EN ISO 13849-1, kategória 1		
bezpečnostná funkcia	prerušenie a zastavenie pohybu		
osvedčenie	certifikované Inštitútom bezpečnosti práce nemeckého zákonného úrazového poistenia (IFA); testovanie a certifikát pri teste DGUV (IFA)		
hmotnosť výrobu [g]	1860	4515	15600

Prevádzkové podmienky a podmienky okolia	
prevádzkové médium	stlačený vzduch podľa ISO 8573-1:2010 [7:4:4]
upozornenie pre prevádzkové/ riadiace médium	prevádzka s mazaním možná (potrebné pri ďalšej prevádzke)
prevádzkový tlak [bar]	3,8 ... 8
max. prípustný skúšobný tlak [bar]	10
teplota okolia [°C]	-10 ... +60

upozornenie

Uvedená prídržná sila sa vzťahuje na statické zaťaženie. Pri prekročení tejto hodnoty môže dôjsť k zosunutiu. Ak nemá dôjsť k zosunutiu, prevádzkové dynamické sily nesmú

prekročiť statickú prídržnú silu. Pri aretovanej prevádzke je zverná jednotka pri meniacej sa záťaži na piestnej tyči bez vôle. Krížne zaťaženia a ohybové momenty

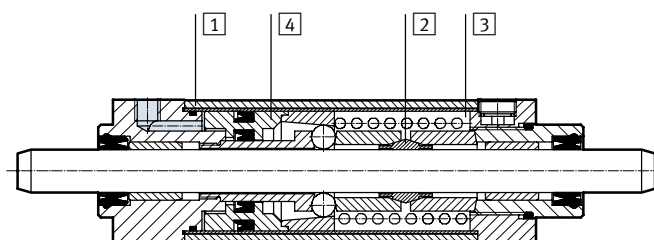
pôsobiace na tyčový materiál môžu ovplyvniť funkčnosť. (Dbajte na to, aby bol tyčový materiál zaťažený iba v smere pohybu.)

Napájanie:

Zverná jednotka môže byť uvoľnená len vtedy, keď je na tyčovom materiáli rovnováha síl, inak vznikne nebezpečenstvo poruchy a následne nebezpečenstvo úrazu kvôli trhavému pohybu tyčového materiálu. Obojsstranné uzavretie prívodu stlačeného vzduchu (napr. 5/3-rozvádzačím ventilom) nie je bezpečné.

Materiály

funkčný rez



Zverná jednotka		
1	teleso	tvárna hliníková zliatina
2	zverné čeľuste	nástrojová oceľ
3	pružina	oceľ, vysoko legovaná
4	piest	tvárna hliníková zliatina
-	tesnenia	NBR, TPE-U(PU)

Zverné jednotky KEC-...-S

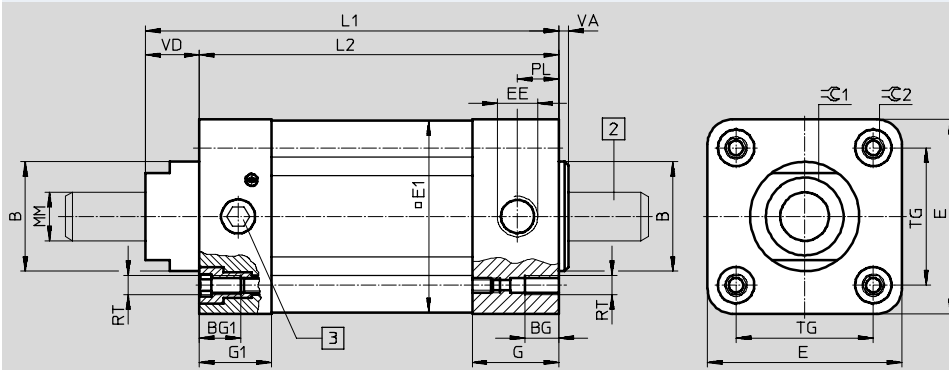
údajový list

FESTO

Rozmery a údaje pre objednávku

sťahovanie CAD modelov → www.festo.sk

KEC-S – pre bezpečnostné riadenia



upozornenie

Zverná jednotka môže byť odvetrávaná iba vtedy, keď je v nej upnutý tyčový materiál.

- 2 upínaný tyčový materiál
- 3 nastavacia skrutka

pre Ø [mm]	B Ø f8	BG	BG1	E	E1	EE	G	G1	L1	L2	MM Ø f7-h7
16	35	15	15	54	53	G $\frac{1}{8}$	27	22	178	160	16
20	45	14	17	80	79	G $\frac{1}{4}$	30	29,5	208,5	187	20
25	55	17	17	126	126	G $\frac{3}{8}$	32,5	32,5	287	258	25

pre Ø [mm]	PL	RT	TG	VA	VD	∅C1	∅C2	hmotnosť [g]	č. dielu	typ
16	13	M6	38	5,5	18	30	6	1860	538242	KEC-16-S
20	15,5	M8	56,5	6	21,5	36	8	4515	538243	KEC-20-S
25	17	M10	89	7	29	41	10	15600	538244	KEC-25-S

upozornenie

Dojazdovou dráhou je dráha, ktorú prejde piestna tyč od odvodušnenia zvernej jednotky po úplné zastavenie. Túto dráhu musí zákazník zistiť pri zostavovaní stroja.

Pri použití zvernej jednotky ako brzdného zariadenia treba v súvislosti s nárokmi a časťou brzdenia (opotrebenie) počítať so zväčšením dojazdovej dráhy.

Zverná jednotka KEC-S môže byť použitá v bezpečnostných častiach riadení kategórie 1 (spoľahlivý komponent) v zmysle EN ISO 13849-1. Aby mohla byť použitá vo vyšších kategóriách, ako je kategória 1 podľa EN ISO 13849-1, musí byť dojazdová dráha zachovaná aj v prípade chyby.

Závisí to od podmienok okolia a nárokov, ako sú:

- prevádzkový tlak
- nominálna veľkosť spínacieho ventilu
- dĺžka vedenia
- priemer spojovacieho vedenia zvernej jednotky
- hmotnosť a rýchlosť

Dojazdovú dráhu je možné skrátiť pridaním rýchloodvzdušňovacieho ventilu na prípoj stlačeného vzduchu zvernej jednotky.

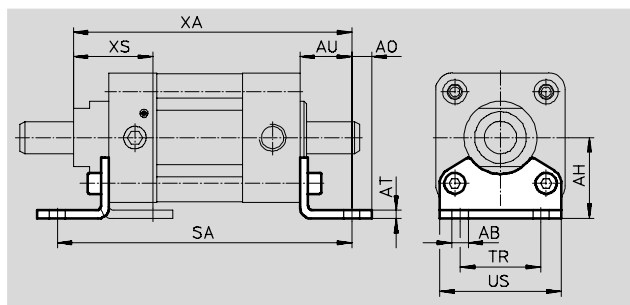
Zverné jednotky

príslušenstvo

FESTO

Pätkové upevnenie HNC

materiál:
pozinkovaná oceľ
bez obsahu medi a PTFE



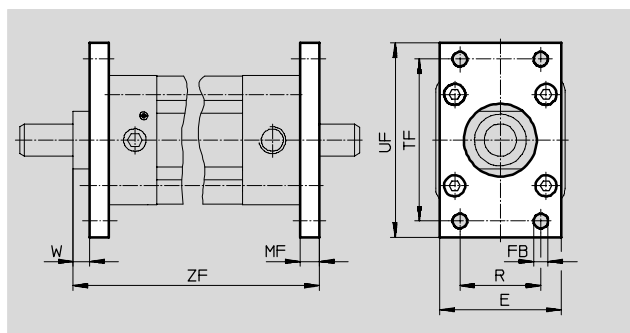
Rozmery a údaje pre objednávku

pre \varnothing [mm]	AB \varnothing	AH	AO	AT	AU	SA	TR	US	XA	XS	KBK ¹⁾	hmotnosť [g]	č. dielu	typ
16	10	36	9	5	28	216	36	54	206	42	2	193	174370	HNC-40
20	10	50	12,5	6	32	251	50	75	240,5	48,5	2	436	174372	HNC-63
25	14,5	71	17,5	6	41	340	75	110	328	64	2	1009	174374	HNC-100

- 1) Trieda odolnosti proti korózii 2 podľa normy Festo 940 070:
Konštrukčne diely s miernymi narokmi na odolnosť proti korózii. Vonkajšie viditeľné časti s požiadavkami predovšetkým na vzhľad povrchu, ktorý je vystavený priamemu kontaktu s okolitou pre priemysel bežnou atmosférou prípadne kontaktu s mediami, ako su chladiace latky a maziva.

Prírubové upevnenie FNC

materiál:
pozinkovaná oceľ
bez obsahu medi a PTFE



Rozmery a údaje pre objednávku

pre \varnothing [mm]	E	FB \varnothing H13	MF	R	TF	UF	W	ZF	KBK ¹⁾	hmotnosť [g]	č. dielu	typ
16	54	9	10	36	72	90	8	188	1	291	174377	FNC-40
20	75	9	12	50	100	120	9,5	220,5	1	679	174379	FNC-63
25	110	14	16	75	150	175	13	303	1	2041	174381	FNC-100

- 1) Trieda odolnosti proti korózii 1 podľa normy Festo 940 070:
Konštrukčne diely s nízkymi narokmi na odolnosť proti korózii. Ochrana pri preprave a skladovaní. Diely bez požiadaviek na vzhľad povrchu, určene napr. do skrytých vnútorných priestorov alebo zadne kryty.