

Spojovacie vedenie NEBV, pre ventily

údajový list

FESTO

Zásuvka s káblom KME

- zásuvka s káblom pre ventily s elektromagnetickými cievkami
- sériovo vyrábaná
- dĺžky kábla 2,5 až 10 m



Všeobecné technické údaje		
elektrický prípoj		zásuvka uhlová, štvorcový tvar, 3 póly, tvar C (priemyselný tvar) voľný koniec, 2 žily
indikácia spínacej polohy		LED dióda
s pripojením ochranného vodiča		nie je k dispozícii
nominálne prevádzkové napätie	[V DC]	24
prúdová zaťažiteľnosť	[A]	4
zloženie kábla	[mm ²]	2x0,75
priemer kábla	[mm]	5,2
tolerancia priemeru kábla	[mm]	±0,1
min. polomer ohybu kábla	[mm]	52
vedenie		pre statické aplikácie
spôsob upevnenia		na elektromagnetický ventil pomocou stredovej skrutky M3
moment zatiahnutia zásuvky	[Nm]	maximálne 0,35
montážna poloha		ľubovoľná
krytie podľa EN 60529		IP67 (namontované)

Materiály	
teleso	TPE-U(PU)
tesnenia	NBR
nasúvacie kontakty	bronz
plášť kábla	PVC

Prevádzkové podmienky a podmienky okolia		
teplota okolia	[°C]	-20 ... +80

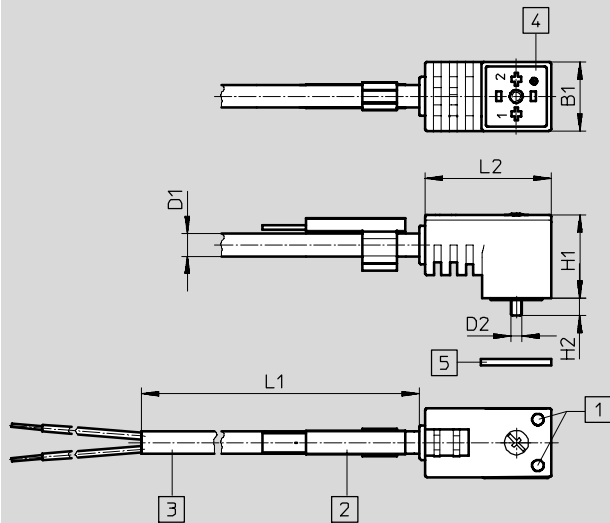
Spojovacie vedenie NEBV, pre ventily

údajový list

FESTO

Rozmery

sťahovanie CAD modelov → www.festo.sk/engineering



- 1 pole osvetlené LED diódou
- 2 držiak štítkov ASCF so štítkom ASLR-L-423 (súčasť dodávky)
- 3 2-žilový kábel (2x 0,75 mm²)
- 4 tvar konektora tvar C
- 5 tesnenie

typ	B1	D1	D2	H1	H2	L1	L2
KME-1-24DC-2,5-LED	16	5,2	M3	19,3	4	2500	29,1
KME-1-24DC-5-LED						5000	
KME-1-24-10-LED						10000	

Typové označenie		elektrický prípoj		hmotnosť výrobu	dĺžka	č. dielu	typ
				[g]	[m]		
zásuvka uhlová, štvorcový tvar, 3 póly, tvar C			135	2,5	30943	KME-1-24DC-2,5-LED	
			280	5	30945	KME-1-24DC-5-LED	
			570	10	193455	KME-1-24-10-LED	