

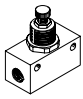
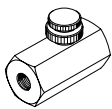
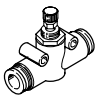
Škrtiace ventily GRO, zapojenie do vedenia

FESTO

Škrtiace ventily GRO, zapojenie do vedenia

prehľad dodávok a legenda k typovému označeniu

FESTO

Prehľad dodávok									
vyhotovenie	funkcia ventilu	vyhotovenie	typ	smer výstupu prípoja	pneumatický prípoj 2	pneumatický prípoj 1	qnN ¹⁾ [l/min]	nastavovací prvok	→ strana/ internet
zapojenie do vedenia	kov								
	škrtiaca funkcia		GRO	priamy	M5, G1/8	M5, G1/8	105 ... 200	drážková skrutka	3
	škrtiaca funkcia		GRO	priamy	G1/4	G1/4	350	drážková skrutka	3
	plast								
škrtiaca funkcia		GRO	priamy	QS-3, QS-4, QS-6	QS-3, QS-4, QS-6	85 ... 230	drážková skrutka	6	

1) nominálny prietok v smere škrtenia

Legenda k typovému označeniu

typ		GRO	škrtiaci ventil, zapojenie do vedenia
pneumatický prípoj 1 a 2		M5	vnútorný závit M5
		1/8	vnútorný závit G1/8
		1/4	vnútorný závit G1/4
		QS-3	nástrčný prípoj pre hadicu s vonkajším Ø 3 mm
		QS-4	nástrčný prípoj pre hadicu s vonkajším Ø 4 mm
		QS-6	nástrčný prípoj pre hadicu s vonkajším Ø 6 mm
generácia		B	rad B




Škrtiace ventily GRO, zapojenie do vedenia

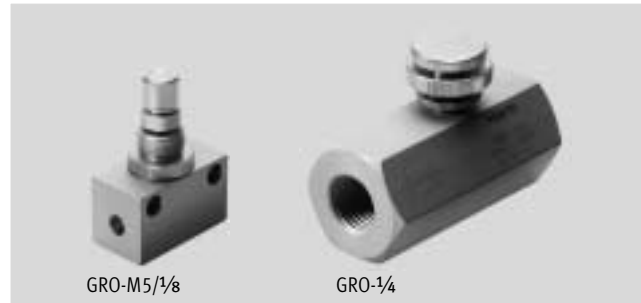
údajový list – vnútorný závit, kov

FESTO

funkcia



-  - **prietok**
105 ... 350 l/min
-  - **teplotný rozsah**
-20 ... +60 °C
-  - **prevádzkový tlak**
0 ... 10 bar



GRO-M5 1/8

GRO-1/4

Všeobecné technické údaje

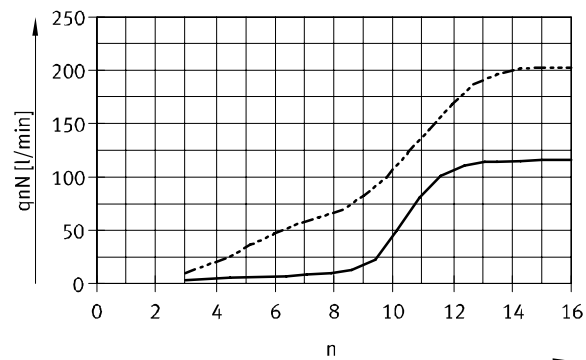
funkcia ventilu	škrtiaca funkcia		
pneumatický prípoj 1	M5	G 1/8	G 1/4
pneumatický prípoj 2	M5	G 1/8	G 1/4
nastavovací prvok	drážková skrutka		
spôsob upevnenia	montáž do panelu	zapojenie do vedenia	
	priebežný otvor	-	
montážna poloha	ľubovoľná		

Prevádzkové podmienky a podmienky okolia

pneumatický prípoj 1	M5	G 1/8	G 1/4
prevádzkový tlak [bar]	0 ... 10		
prevádzkové médium	stlačený vzduch podľa ISO 8573-1:2010 [7:4:4]		
upozornenie pre prevádzkové/ riadiace médium	prevádzka s mazaním možná (potrebné pri ďalšej prevádzke)		
teplota okolia [°C]	-20 ... +60		
teplota média [°C]	-20 ... +60		
skladovacia teplota [°C]	-20 ... +40		-20 ... +60

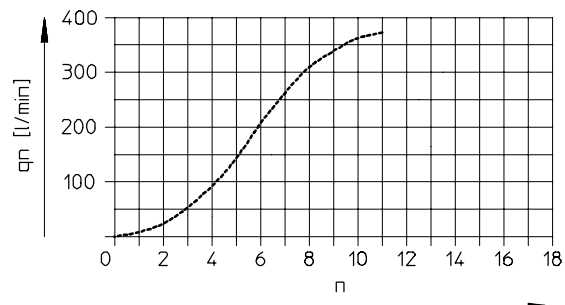
Nominálny prietok q_{nN} pri 6 bar \rightarrow 5 bar v závislosti od otáčok skrutky n

GRO-M5-B, GRO-1/8-B



— GRO-M5-B
- - - GRO-1/8-B

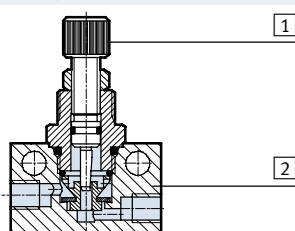
GRO-1/4



- - - GRO-1/4

Materiály

funkčný rez



Škrtiaci ventil

1	regulačná skrutka	GRO-M5-B, GRO-1/8-B: vysokolegovaná oceľ GRO-1/4: pozinkovaná oceľ
2	teleso, matica	hliníková tvárna zliatina
-	tesnenia	NBR
poznámka o materiáli		v zmysle RoHS

Škrtiace ventily GRO, zapojenie do vedenia

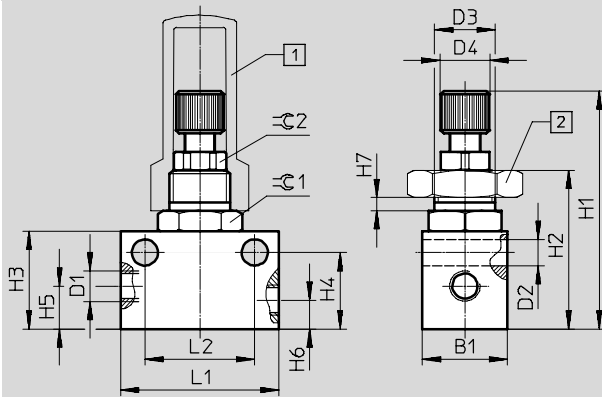
údajový list – vnútorný závit, kov

FESTO

Rozmery

sťahovanie CAD modelov → www.festo.sk

GRO-M5-B, GRO-1/8-B



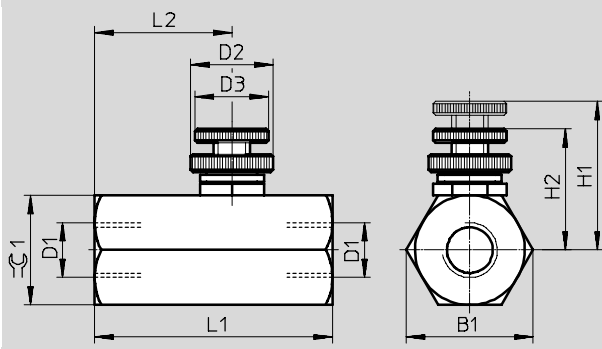
- 1 uzatvárací kryt GRK → 5
2 šesťhranná matica GRM → 5

typ	prípoj D1	B1	D2 Ø	D3	D4	H1		H2	H3	H4	H5	H6	H7 max.	L1	L2 ±0,1	⊖C1	⊖C2
						min.	max.										
GRO-M5-B	M5	14	4,3	M10x1	8	35	41	25,2	16	12,5	7	4,7	2,5	26	18	13	8
GRO-1/8-B	G1/8	16	4,3	M12x1	8	40,6	46,5	30,8	22	17,5	9,2	9	3,5	32	24	14	8

Rozmery

sťahovanie CAD modelov → www.festo.sk

GRO-1/4



typ	prípoj D1	B1	D2 Ø	D3 Ø	H1	H2	L1	L2	⊖C1
GRO-1/4	G1/4	28	18	16	32,5	26,5	52	30	24

Typové označenie

	pneumatický prípoj 1	pneumatický prípoj 2	nominálny prietok qnN pri 6 bar → 5 bar v smere škrtenia [l/min]	hmotnosť [g]	č. dielu	typ
drážková skrutka						
	M5	M5	105	19	151214	GRO-M5-B
	G1/8	G1/8	200	31	151216	GRO-1/8-B
	G1/4	G1/4	350	80	2109	GRO-1/4

Škrtiace ventily GRO, zapojenie do vedenia

príslušenstvo

FESTO

Šesthranná matica GRM

pre montáž do panelu

materiál: oceľ



Typové označenie			
pre typ	opis	č. dielu	typ
GRO-M5-B	závit M10x1	6444	GRM-M5
GRO-1/8-B	závit M12x1	2107	GRM-1/8

Uzatvárací kryt GRK

materiál: PP



Typové označenie			
pre typ	opis	č. dielu	typ
GRO-M5-B	závit M10x1	6436	GRK-M5
GRO-1/8-B	závit M12x1	2105	GRK-1/8

Škrtiace ventily GRO, zapojenie do vedenia

údajový list – nástrčný prípoj QS, plast

FESTO

funkcia



-  - **prietok**
85 ... 230 l/min
-  - **teplotný rozsah**
-10 ... +60 °C
-  - **prevádzkový tlak**
0 ... 10 bar



Všeobecné technické údaje			
funkcia ventila	škrtiaca funkcia		
pneumatický prípoj 1	QS-3	QS-4	QS-6
pneumatický prípoj 2	QS-3	QS-4	QS-6
nastavovací prvok	drážková skrutka		
spôsob upevnenia	priebežný otvor		
	montáž do panelu		
	s príslušenstvom		
montážna poloha	ľubovoľná		

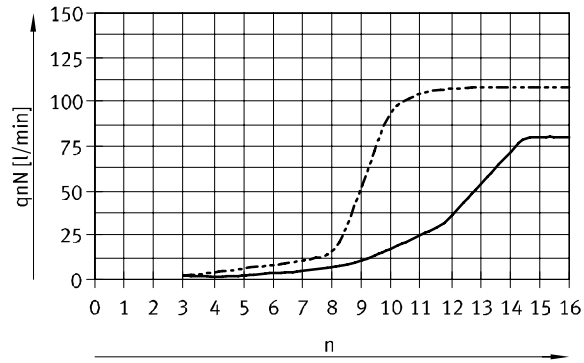
Prevádzkové podmienky a podmienky okolia	
prevádzkový tlak [bar]	0 ... 10
prevádzkové médium	stlačený vzduch podľa ISO 8573-1:2010 [7:4:4]
upozornenie pre prevádzkové/ riadiace médium	prevádzka s mazaním možná (potrebné pri ďalšej prevádzke)
teplota okolia [°C]	-10 ... +60
teplota média [°C]	-10 ... +60
skladovacia teplota [°C]	-10 ... +40

Škrtiace ventily GRO, zapojenie do vedenia

údajový list – nástrčný prípoj QS, plast

Štandardný nominálny prietok q_{nN} pri 6 bar \rightarrow 5 bar
v závislosti od otáčok skrutky n

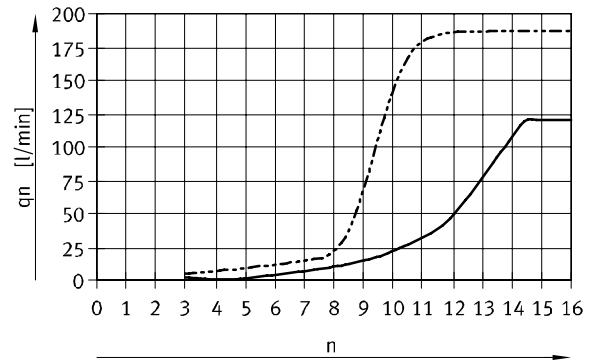
GRO-QS-3, GRO-QS-4



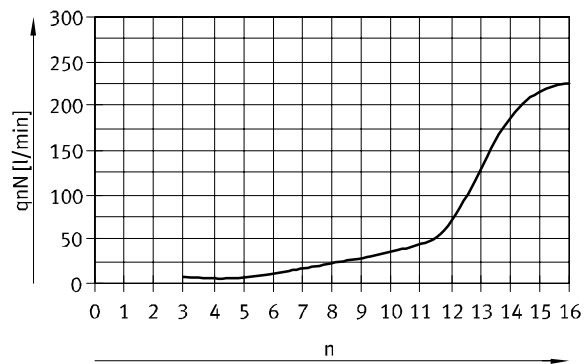
— GRO-QS-3
- - - GRO-QS-4

Normálny prietok q_n pri 6 bar \rightarrow 0 bar
v závislosti od otáčok skrutky n

GRO-QS-3, GRO-QS-4

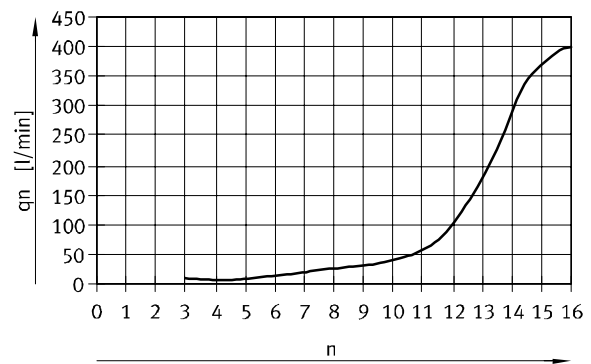


GRO-QS-6



— GRO-QS-6

GRO-QS-6



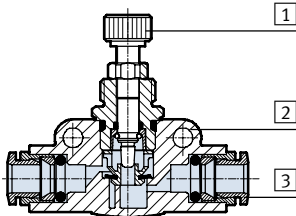
Škrtiace ventily GRO, zapojenie do vedenia

údajový list – nástrčný prípoj QS, plast



Materiály

funkčný rez



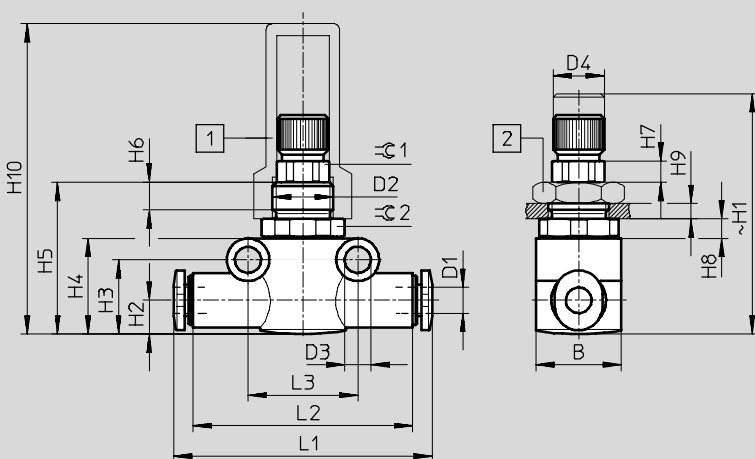
Škrtiaci ventil

1	regulačná skrutka	vysokolegovaná oceľ
2	teleso	spevnený PA
3	uvoľňovací krúžok	POM
-	tesnenia	NBR
poznámka o materiáli		v zmysle RoHS

Rozmery

drážková skrutka

sťahovanie CAD modelov → www.festo.sk



- 1 uzatvárací kryt GRK → 9
- 2 šesťhranná matica GRM → 9

typ	vonkajší Ø hadice D1	B	D2	D3 Ø	D4 Ø	H1		H2	H3	H4
						min.	max.			
GR-QS-3	3	14	M10x1	4,3 ±0,1	7,9 -0,3	35	41,5	5,55	12,2	15,7
GR-QS-4	4	14	M10x1	4,3 ±0,1	7,9 -0,3	35	41,5	5,55	12,2	15,7
GR-QS-6	6	16	M12x1	4,3 ±0,1	7,9 -0,3	40	46	8,4	17,3	21,3

typ	H5	H6	H7	H8	H9 max.	H10	L1	L2	L3	≈C1	≈C2
GR-QS-3	24,9	4,5	3,5	3,2	2,5	50,9	41,8	36	18	8	13
GR-QS-4	24,9			3,2	2,5	50,9	42,4	36	18		13
GR-QS-6	30,1			2,8	3,5	46,1	51,6	43	24		14

Typové označenie

	pneumatický prípoj 1	pneumatický prípoj 2	nominálny prietok q _n N pri 6 bar → 5 bar v smere škrtenia [l/min]	hmotnosť [g]	č. dielu	typ
drážková skrutka						
	QS-3	QS-3	85	12	193971	GRO-QS-3
	QS-4	QS-4	110	12	193972	GRO-QS-4
	QS-6	QS-6	230	22	193973	GRO-QS-6

Škrtiace ventily GRO, zapojenie do vedenia

príslušenstvo

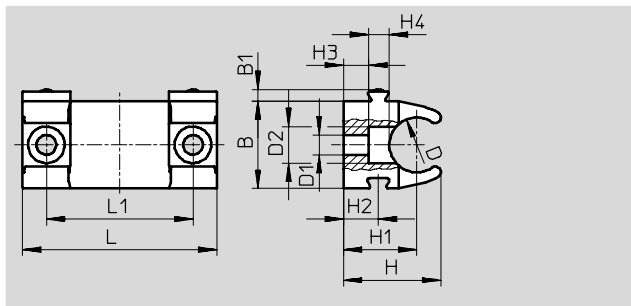
FESTO

Držiak GR-H-QS

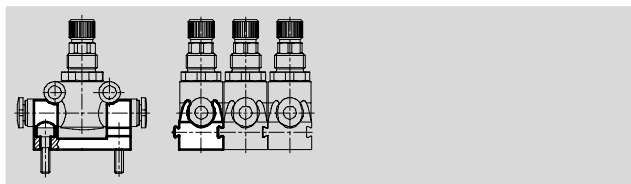
Na upevnenie skrutkami M3 na rovný podklad. Škrtiaci ventil sa zacvakne do držiaka. Montážna poloha je ľubovoľná.

materiál: POM

bez obsahu medi a PTFE



pripojenie viacerých držiakov cez rybinovú drážku



Rozmery a údaje pre objednávku								
pre typ	B	B1	D	D1	D2	H	H1	H2
GRO-QS-3, GRO-QS-4	14,3	1,9	9	3,2	6	16	12	5,7
GRO-QS-6	19,8	1,9	14,5	3,2	6	19,2	13	5,7

pre typ	H3	H4	L	L1	hmotnosť [g]	č. dielu	typ
GRO-QS-3, GRO-QS-4	4,1	3,4	31,8	24	4	195495	GR-H-QS-3-4
GRO-QS-6	2,3	3,4	31,8	24	5	195496	GR-H-QS-6-8

Šesthranná matica GRM

pre montáž do panelu

materiál: oceľ



Typové označenie			
pre typ	opis	č. dielu	typ
GRO-QS-3, GRO-QS-4	závit M10x1	6444	GRM-M5
GRO-QS-6	závit M12x1	2107	GRM-1/8

Uzatvárací kryt GRK

materiál: PP



Typové označenie			
pre typ	opis	č. dielu	typ
GRO-QS-3, GRO-QS-4	závit M10x1	6436	GRK-M5
GRO-QS-6	závit M12x1	2105	GRK-1/8