

Blokovacie a rotačné nástrčné prípojky QS, Quick Star




FESTO





Blokovacie a rotačné nástrčné prípojky QS, Quick Star

hlavné údaje



Použitie	Jednoducho nasunúť – hotovo	Maximálna bezpečnosť	Tesnenie, ktoré nestratíte
 <p>Jednoduchý výber správneho spoja. Nástrčné prípojky Quick Star ponúkajú bezpečné riešenie pre akýkoľvek spoj. Komfortné systémové nástrčné spojovacie prvky ponúkajú viac ako 1 000 typov štandardných a funkčných skrutkových spojov.</p>	 <p>Vďaka ocelevej západke z nehrdzavejúcej ocele je hadicové vedenie pridržované bez poškodenia povrchu. Vibrácie a tlakové rázy sú absorbované. Uvoľnenie hadicového vedenia nastane jednoduchým zatlačením modrého uvoľňovacieho krúžku. Vonkajší priemer hadicového vedenia je pre lepšiu identifikáciu uvedený na uvoľňovacom krúžku.</p>	 <p>Tesniaci krúžok z nitrilového kaučuku zaručí absolútnu tesnosť medzi hadicou a telesom prípojky. Hadice sú spolu s nástrčným spojom Festo vhodné pre stlačený vzduch a vákuum.</p>	 <p>Všetky mosadzné časti nástrčných prípojov Festo sú povrchovo upravené vrstvou niklu, a tak sú veľmi odolné proti korózii. Kužeľovité závit R zodpovedajúce norme ISO sú vybavené samotesniacou PTFEovou vrstvou a je možné ich znovu naskrutkovať až päťkrát bez prídavných tesniacich prvkov.</p>

Otočný	Rotačné o 360°, s guľčkovým ložiskom
 <p>Polohovanie po montáži je možné.</p>	 <p>Prístupný rotačný pohyb pri použití max. do 500 ot./min.</p>

Ktoré nástrčné prípoje sú vhodné pre ktoré závit?

metrický závit

- Závit sú porovnateľné so závitmi G a montujú sa do cylindrických metrických závitov.
- Tesnenie je zabezpečené komôrkovitým kruhovým tesnením.

závit G

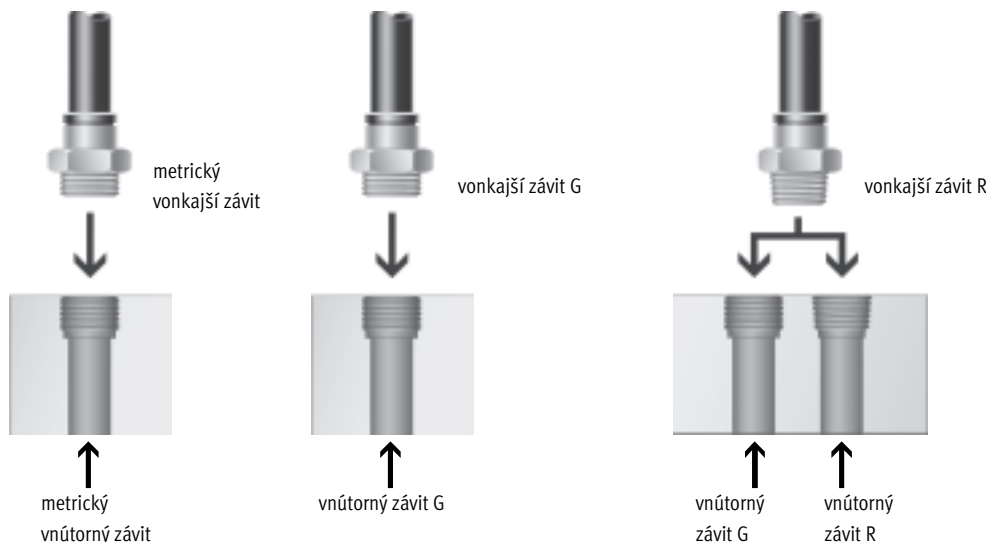
podľa normy DIN ISO 228-1

- kratší závit
- konštantná hĺbka zaskrutkovania
- vymeniteľný tesniaci krúžok
- čelné utesnenie
- viacnásobné použitie vďaka vymeniteľnému tesniacemu krúžku

závit R

podľa normy DIN 2999-1 a ISO 7/1

- samoistiaci závit
- utesnenie na závite
- nie sú potrebné prídavné tesniace plochy
- menšie montážne rozmery – žiadne odsadenie pre tesniace plochy
- možnosť opakovaného použitia až päťkrát



Blokovacie a rotačné nástrčné prípojky QS, Quick Star

FESTO

technické údaje

Všeobecné technické údaje		
typ	blokovacia nástrčná prípojka QSK	rotačná nástrčná prípojka QSR
veľkosť	štandardné	
konštrukcia	princíp push-pull	
montážna poloha	ľubovoľná	
typ tesnenia na závitovej časti	tesniaci krúžok (metrický závit, závit G) povrchová úprava (závit R)	
nominálny moment zatahnutia [Nm]	1,33 ± 20 % pri pripojovacom závite M5 7 ± 20 % pri pripojovacom závite G $\frac{1}{8}$ 9 ± 20 % pri pripojovacom závite G $\frac{1}{4}$ 15,5 ± 20 % pri pripojovacom závite G $\frac{3}{8}$ 26 ± 20 % pri pripojovacom závite G $\frac{1}{2}$	
max. moment zatahnutia [Nm]	1,5 pri pripojovacom závite M5 7 pri pripojovacom závite R $\frac{1}{8}$ 12 pri pripojovacom závite R $\frac{1}{4}$ 22 pri pripojovacom závite R $\frac{3}{8}$ 28 pri pripojovacom závite R $\frac{1}{2}$ 10 pri pripojovacom závite G $\frac{1}{8}$ 15 pri pripojovacom závite G $\frac{1}{4}$ 25 pri pripojovacom závite G $\frac{3}{8}$ 40 pri pripojovacom závite G $\frac{1}{2}$	
max. počet otáčok [1/min]	– – – – – – 500 pre hadicu s vonkajším \varnothing 4 mm 500 pre hadicu s vonkajším \varnothing 6 mm 400 pre hadicu s vonkajším \varnothing 8 mm 300 pre hadicu s vonkajším \varnothing 10 mm 250 pre hadicu s vonkajším \varnothing 12 mm a závitom R 200 pre hadicu s vonkajším \varnothing 12 mm a závitom G	
max. radiálny moment [Nm]	– – – – – 0,006 pre hadicu s vonkajším \varnothing 4 mm 0,012 pre hadicu s vonkajším \varnothing 6 mm 0,015 pre hadicu s vonkajším \varnothing 8 mm 0,020 pre hadicu s vonkajším \varnothing 10 mm 0,025 pre hadicu s vonkajším \varnothing 12 mm	

Prevádzkové podmienky a podmienky okolia		
typ	blokovacia nástrčná prípojka QSK	rotačná nástrčná prípojka QSR
prevádzkový tlak kompletný [bar]	–0,95 ... +6	
rozsah teplôt		
prevádzkový tlak závislý od teploty [bar]	–0,95 ... +14 → graf	
prevádzkové médium	stlačený vzduch ISO 8573-1:2010 [7:-:-] voda podľa vyhlásenia výrobcu ¹⁾ (iba závitová spojka-prechodka QSSK)	
upozornenie pre prevádzkové/riadiace médium	možnosť prevádzky s mazaním	
teplota okolia [°C]	–10 ... +80	
odolnosť proti korózii KBK ²⁾	1	
osvedčenie	spoločnosť Germanischer Lloyd	

1) Ďalšie informácie www.festo.com/sp → Anwenderdokumentation.

2) Trieda odolnosti proti korózii 1 podľa normy Festo 940 070:

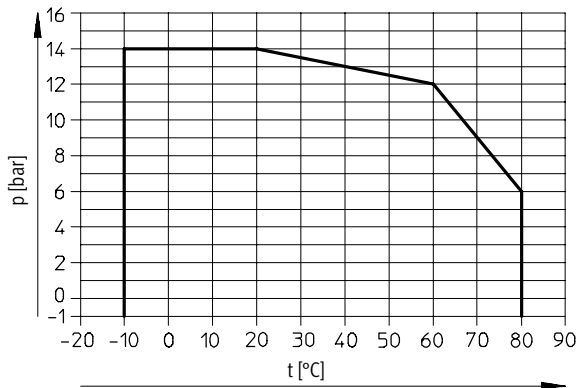
Konštrukčne diely s nízkymi nárokmi na odolnosť proti korózii. Ochrana pri preprave a skladovaní. Diely bez požiadaviek na vzhľad povrchu, určene napr. do skrytých vnútorných priestorov alebo zadne kryty.

Blokovacie a rotačné nástrčné prípojky QS, Quick Star

technické údaje

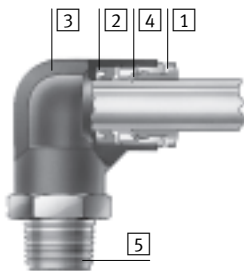
FESTO

Prípustný prevádzkový tlak p v závislosti od teploty t



Materiály

funkčný rez



typ	blokovacia nástrčná prípojka QSK	rotačná nástrčná prípojka QSR
1 uvoľňovací krúžok	POM (farba: modrá)	
2 hadicové tesnenie	NBR	
3 teleso	PBT, niklovaná mosadz	
4 upínací segment hadice	vysokolegovaná oceľ, nehrdzavejúca	
5 závitová časť	poniklovaná mosadz	chrómovaná mosadz
poznámka o materiáli	v zmysle RoHS	

Kombinácie nástrčná prípojka/hadica

závit	hadica s vonkajším Ø [mm]				
	4	6	8	10	12
M5	++	+	-	-	-
R1/8	+	++	+	+	-
R1/4	+	+	++	+	+
R3/8	-	+	+	++	+
R1/2	-	-	-	+	++
G1/8	+	++	+	-	-
G1/4	-	+	++	+	+
G3/8	-	-	+	++	+
G1/2	-	-	-	-	++


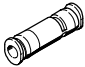




+ možná kombinácia závit/hadica s vonkajším Ø

++ optimálna kombinácia (z hľadiska prietoku) závit/hadica s vonkajším Ø

Blokovacie a rotačné nástrčné prípojky QS, Quick Star

prehľad dodávok

FESTO

tvar	vyhotovenie	typ	prípoj D1				prípoj D2		→ strana/ internet
			závit M	závit R	závit G	vonkajší Ø hadice	vonkajší Ø hadice		
priamy tvar	blokovacia nástrčná prípojka – vonkajší závit s vonkajším šesťhranom								
		QSK	M5	–	–	–	4, 6	6	
			–	R1/8	G1/8	–	4, 6, 8		
			–	R1/4	G1/4	–	6, 8, 10		
			–	R3/8	G3/8	–	8, 10 12		
			–	R1/2	G1/2	–	12		
	blokovací nástrčný spoj								
		QSK	–	–	–	4	–	7	
			–	–	–	6			
			–	–	–	8			
			–	–	–	10			
			–	–	–	12			
	závitová spojka – prechodka								
		QSSK	–	–	–	4	–	8	
			–	–	–	6			
–			–	–	8				
–			–	–	10				
–			–	–	12				
rotačná nástrčná prípojka, rotačná o 360°, s guľčkovým ložiskom – vonkajší závit s vonkajším šesťhranom									
	QSR	M5	–	–	–	4, 6	11		
		–	R1/8	G1/8	–	4, 6, 8			
		–	R1/4	G1/4	–	6, 8			
		–	R3/8	G3/8	–	8, 10 12			
		–	R1/2	G1/2	–	12			
tvar L	blokovací nástrčný prípoj L, otočný – vonkajší závit s vonkajším šesťhranom								
		QSKL	M5	–	–	–	4, 6	9	
			–	R1/8	G1/8	–	4, 6, 8		
			–	R1/4	G1/4	–	6, 8, 10		
			–	R3/8	G3/8	–	8, 10 12		
			–	R1/2	G1/2	–	12		
	rotačná nástrčná prípojka L, rotujúca o 360°, s guľčkovým ložiskom – vonkajší závit s vonkajším šesťhranom								
		QSRL	M5	–	–	–	4, 6	10	
			–	R1/8	G1/8	–	4, 6, 8		
			–	R1/4	G1/4	–	6, 8		
–			R3/8	G3/8	–	8, 10 12			
–			R1/2	G1/2	–	12			

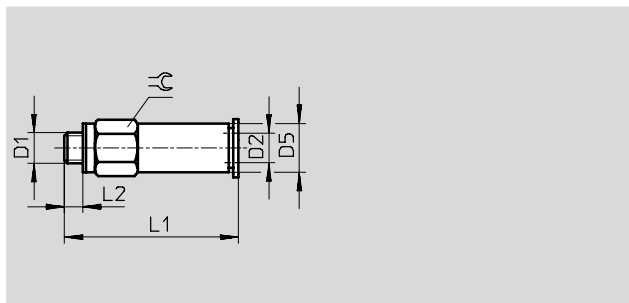
Blokovacia nástrčná prípojka QSK, Quick Star

údajový list

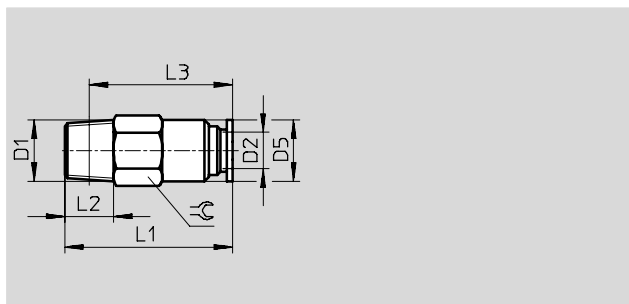
Blokovacia nástrčná prípojka QSK
vonkajší závit s vonkajším
šesťhranom



závit M



závit R



Rozmery a údaje pre objednávku											
pneumatický prípoj		nominálna šírka	D5 ∅	L1	L2	L3	≈	hmotnosť/ kus	č. dielu	typ	PE ¹⁾
vonkajší závit	pre hadicu s vonkajším ∅										
D1	D2 [mm]	[mm]						[g]			
metrický závit s tesniacim krúžkom											
M5	4	1,4	8	29,5	3,5	-	8	7,1	153291	QSK-M5-4	1
	6	1,7	10	32,5	3,5	-	10	12	153292	QSK-M5-6	1
závit R											
R ¹ / ₈	4	1,6	9	25	8	20	10	9,5	153419	QSK- ¹ / ₈ -4	1
	6	3	10	27,5	8	23	10	9,5	153420	QSK- ¹ / ₈ -6	1
	8	3,4	14	36	8	32	14	22,5	153422	QSK- ¹ / ₈ -8	1
R ¹ / ₄	6	3	12	27,5	11	21	14	21	153421	QSK- ¹ / ₄ -6	1
	8	4,3	14	36	11	30	14	22,5	153423	QSK- ¹ / ₄ -8	1
	10	4,8	17	38,5	11	32,5	17	32	153425	QSK- ¹ / ₄ -10	1
R ³ / ₈	8	4,5	15	36	12	29,5	17	39	153424	QSK- ³ / ₈ -8	1
	10	5,6	17	40	12	33,5	17	35	153426	QSK- ³ / ₈ -10	1
	12	6,1	21	46	12	39,5	21	63,5	153427	QSK- ³ / ₈ -12	1
R ¹ / ₂	12	6,4	21	46	15	38	21	65,5	153428	QSK- ¹ / ₂ -12	1

1) množstvo v balnej jednotke

Blokovacie nástrčné prípojky QSK, Quick Star

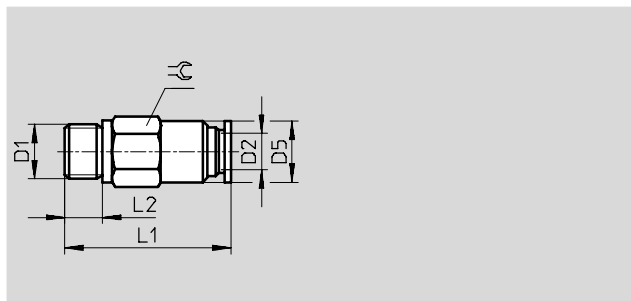
údajový list

Blokovacia nástrčná prípojka QSK

vonkajší závit s vonkajším šesťhranom



závit G



Rozmery a údaje pre objednávku										
pneumatický prípoj		nominálna šírka	D5 Ø	L1	L2	≅	hmotnosť/ kus	č. dielu	typ	PE ¹⁾
vonkajší závit	pre hadicu s vonkajším Ø									
D1	D2 [mm]	[mm]					[g]			
závit G s tesniacim krúžkom										
G ¹ / ₈	4	1,6	8,8	23,5	5,1	13	14	186294	QSK-G ¹ / ₈ -4	1
	6	3	10	26,2	5,1	13	14	186295	QSK-G ¹ / ₈ -6	1
	8	3,4	14	34,7	5,1	14	23	186297	QSK-G ¹ / ₈ -8	1
G ¹ / ₄	6	3	12	25,6	5,6	17	26	186296	QSK-G ¹ / ₄ -6	1
	8	4,3	14	34,5	5,6	17	30	186298	QSK-G ¹ / ₄ -8	1
	10	4,8	17	36,8	5,6	17	33	186300	QSK-G ¹ / ₄ -10	1
G ³ / ₈	8	4,5	15	34,5	6,6	19	43	186299	QSK-G ³ / ₈ -8	1
	10	5,6	17	38,3	6,6	19	41	186301	QSK-G ³ / ₈ -10	1
	12	6,1	20,8	43,3	6,6	21	63	186302	QSK-G ³ / ₈ -12	1
G ¹ / ₂	12	6,4	20,8	44,9	7,6	24	78	186303	QSK-G ¹ / ₂ -12	1

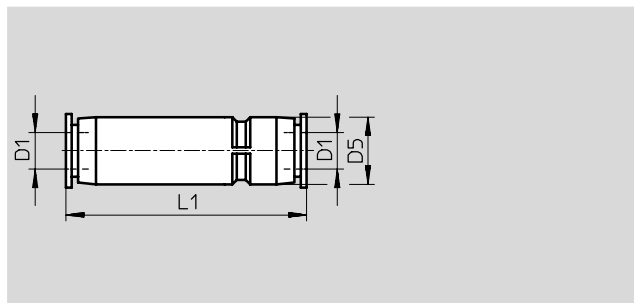
1) množstvo v balnej jednotke

Blokovacie nástrčné prípojky QSK/QSSK, Quick Star

FESTO

údajový list

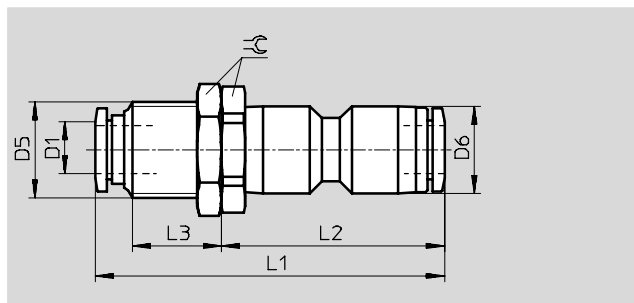
Blokovacia nástrčná prípojka QSK



Rozmery a údaje pre objednávku							
pneumatický prípoj	nominálna šírka	D5	L1	hmotnosť/kus	č. dielu	typ	PE ¹⁾
pre hadicu s vonkajším Ø	[mm]	Ø		[g]			
D1 [mm]							
4	1,6	8,5	36	3,5	153439	QSK-4	1
6	3	11	39,5	6	153440	QSK-6	1
8	4,4	14,5	54,5	16	153441	QSK-8	1
10	5,3	17,5	60,5	26	153442	QSK-10	1
12	6,2	21	70,5	40,5	153443	QSK-12	1

1) množstvo v balnej jednotke

Závitová spojka – prechodka QSSK



Rozmery a údaje pre objednávku											
pneumatický prípoj	nominálna šírka	D5	D6	L1	L2	L3	≡C	hmotnosť/kus	č. dielu	typ	PE ¹⁾
pre hadicu s vonkajším Ø	[mm]	Ø	Ø					[g]			
D1 [mm]											
4	1,5	M10x1	10	43,1	29,6	10	12	14	130637	QSSK-4	1
6	3	M12x1	12,5	47,6	34,2	9,9	14	20	130638	QSSK-6	1
8	4,3	M16x1	14,5	58,1	37,1	14,7	19	38	130639	QSSK-8	1
10	5,4	M20x1	17,5	66,5	43,4	16,2	24	68	130640	QSSK-10	1
12	6,3	M22x1	21	75,5	48,6	20,7	27	98	130641	QSSK-12	1

1) množstvo v balnej jednotke

Blokovacie nástrčné prípojky QSKL, Quick Star

údajový list

Blokovacia nástrčná prípojka L QSKL

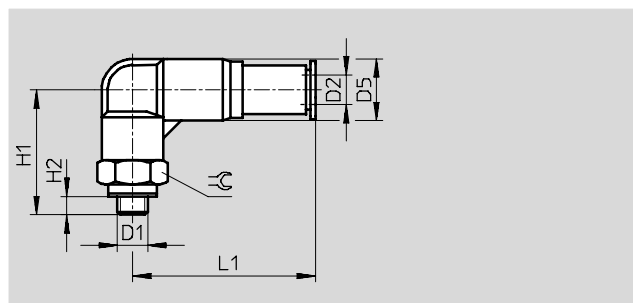
otočná

vonkajší závit s vonkajším

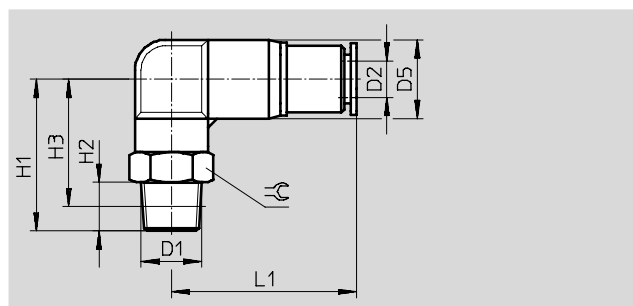
šesťhranom



závit M



závit R



Rozmery a údaje pre objednávku													
pneumatický prípoj		nominálna šírka	D5 Ø	H1	H2	H3	L1	⌀	hmotnosť/ kus	č. dielu	typ	PE ¹⁾	
vonkajší závit	pre hadicu s vonkajším Ø												
D1	D2 [mm]	[mm]							[g]				
metrické závit s tesniacim krúžkom													
M5	4	1,4	10	20,8	3,5	-	30,3	10	13	153294	QSKL-M5-4	1	
	6	1,7	12,5	22,5	3,5	-	30,4	12	20	153295	QSKL-M5-6	1	
závit R													
R ¹ / ₈	4	1,5	10	23,5	8	19,5	30,5	10	17	153429	QSKL- ¹ / ₈ -4	1	
	6	3	12,5	25	8	21	30,5	12	22	153430	QSKL- ¹ / ₈ -6	1	
	8	4,2	14,5	28	8	24	43	14	34	153432	QSKL- ¹ / ₈ -8	1	
R ¹ / ₄	6	3,2	12,5	28	11	22	30,5	14	29,5	153431	QSKL- ¹ / ₄ -6	1	
	8	4,1	14,5	31	11	25	43	14	40	153433	QSKL- ¹ / ₄ -8	1	
	10	5,2	17,5	36	11	30	49,5	17	58,5	153435	QSKL- ¹ / ₄ -10	1	
R ³ / ₈	8	4,3	14,5	33	12	26,5	43	17	53	153434	QSKL- ³ / ₈ -8	1	
	10	5,3	17,5	37	12	30,5	49,5	17	67	153436	QSKL- ³ / ₈ -10	1	
	12	6,2	21	39	12	32,5	57,5	21	92,5	153437	QSKL- ³ / ₈ -12	1	
R ¹ / ₂	12	6,2	21	42	15	34	57,5	21	107	153438	QSKL- ¹ / ₂ -12	1	

1) množstvo v balnej jednotke

Blokovacie nástrčné prípojky QSKL, Quick Star

údajový list

Blokovacia nástrčná prípojka L QSKL

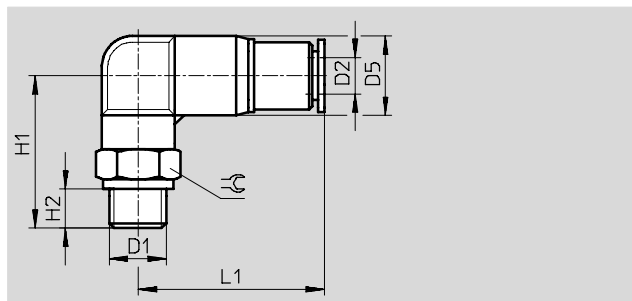
otočná

vonkajší závit s vonkajším

šesťhranom



závit G



Rozmery a údaje pre objednávku											
pneumatický prípoj		nominálna šírka	D5	H1	H2	L1	≈	hmotnosť/kus	č. dielu	typ	PE ¹⁾
vonkajší závit	pre hadicu s vonkajším Ø	[mm]	Ø					[g]			
D1	D2 [mm]										
závit G s tesniacim krúžkom											
G ¹ / ₈	4	1,5	10	23,3	5,1	30,3	13	19	186304	QSKL-G ¹ / ₈ -4	1
	6	2,9	12,5	24	5,1	30,4	13	22	186305	QSKL-G ¹ / ₈ -6	1
	8	4,2	14,5	27	5,1	43	14	34	186307	QSKL-G ¹ / ₈ -8	1
G ¹ / ₄	6	3,2	12,5	25,5	5,6	30,4	17	31	186306	QSKL-G ¹ / ₄ -6	1
	8	4,1	14,5	28,5	5,6	43	17	43	186308	QSKL-G ¹ / ₄ -8	1
	10	5,2	17,5	32,5	5,6	49,3	17	57	186310	QSKL-G ¹ / ₄ -10	1
G ³ / ₈	8	4,3	14,5	30	6,6	43	19	56	186309	QSKL-G ³ / ₈ -8	1
	10	5,3	17,5	34	6,6	49,3	19	66	186311	QSKL-G ³ / ₈ -10	1
	12	6,2	21	36	6,6	57,1	21	86	186312	QSKL-G ³ / ₈ -12	1
G ¹ / ₂	12	6,2	21	39	7,6	57,1	24	112	186313	QSKL-G ¹ / ₂ -12	1

1) množstvo v balnej jednotke

Rotačné nástrčné prípojky QSR, Quick Star

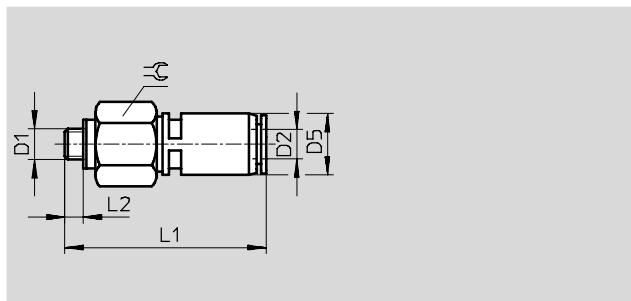
údajový list

Rotačná nástrčná prípojka QSR

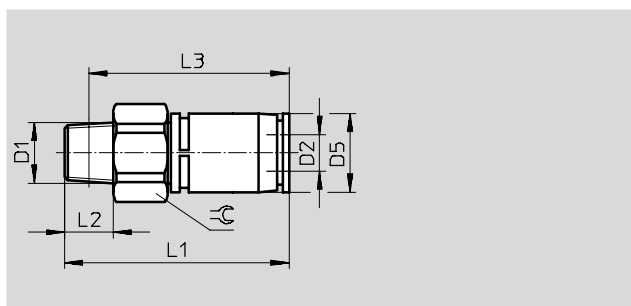
rotačná o 360°, s guľôčkovým ložiskom
vonkajší závit s vonkajším šesťhranom



závit M



závit R



Rozmery a údaje pre objednávku											
pneumatický prípoj		nominálna šírka	D5 Ø	L1	L2	L3	≈	hmotnosť/ kus	č. dielu	typ	PE ¹⁾
vonkajší závit	pre hadicu s vonkajším Ø										
D1	D2 [mm]	[mm]						[g]			
metrický závit s tesniacim krúžkom											
M5	4	1,6	10	33,1	3,5	-	12	13	153526	QSR-M5-4	1
	6	1,6	12,5	36,7	3,5	-	14	19	153527	QSR-M5-6	1
závit R											
R ¹ / ₈	4	2,1	10	34,1	8	30,1	12	14	153401	QSR- ¹ / ₈ -4	1
	6	3,4	12,5	36,9	8	32,9	14	18	153402	QSR- ¹ / ₈ -6	1
	8	5	14,5	45,3	8	41,3	17	34	153404	QSR- ¹ / ₈ -8	1
R ¹ / ₄	6	3,4	12,5	38,9	11	32,8	14	23	153403	QSR- ¹ / ₄ -6	1
	8	5	14,5	44,3	11	38,3	17	32	153405	QSR- ¹ / ₄ -8	1
R ³ / ₈	8	5	14,5	44,3	12	38	17	39	153406	QSR- ³ / ₈ -8	1
	10	6,7	18	55,8	12	49,5	22	61	153407	QSR- ³ / ₈ -10	1
	12	8	21	63,2	12	56,9	24	82	153408	QSR- ³ / ₈ -12	1
R ¹ / ₂	12	8	21	63,2	15	55	24	89	153409	QSR- ¹ / ₂ -12	1

1) množstvo v balnej jednotke

Rotačné nástrčné prípojky QSR, Quick Star

údajový list

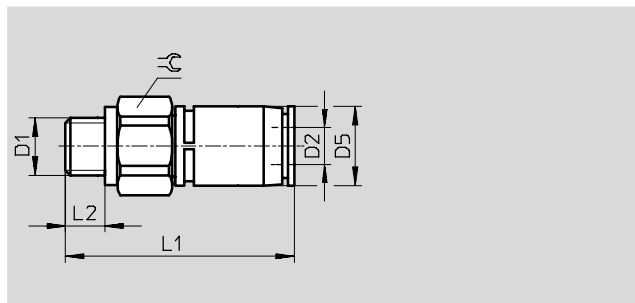
FESTO

Rotačná nástrčná prípojka QSR

rotačná o 360°, s guľôčkovým ložiskom
vonkajší závit s vonkajším šesťhranom



závit G



Rozmery a údaje pre objednávku										
pneumatický prípoj		nominálna šírka [mm]	D5 Ø	L1	L2	≈C	hmotnosť/kus [g]	č. dielu	typ	PE ¹⁾
vonkajší závit D1	pre hadicu s vonkajším Ø D2 [mm]									
závit G s tesniacim krúžkom										
G ¹ / ₈	4	2,1	10	33,1	5,1	13	15	186276	QSR-G ¹ / ₈ -4	1
	6	3,4	12,5	35,9	5,1	14	17	186277	QSR-G ¹ / ₈ -6	1
	8	5	14,5	44,3	5,1	17	34	186279	QSR-G ¹ / ₈ -8	1
G ¹ / ₄	6	3,4	12,5	35,4	5,6	17	24	186278	QSR-G ¹ / ₄ -6	1
	8	5	14,5	40,8	5,6	17	30	186280	QSR-G ¹ / ₄ -8	1
G ³ / ₈	8	5	14,5	41,3	6,6	19	40	186281	QSR-G ³ / ₈ -8	1
	10	6,7	18	53,8	6,6	22	59	186282	QSR-G ³ / ₈ -10	1
	12	8	21	60,2	6,6	23,8	78	186283	QSR-G ³ / ₈ -12	1
G ¹ / ₂	12	8	21	58,2	7,6	23,8	79	186284	QSR-G ¹ / ₂ -12	1

1) množstvo v balnej jednotke

Rotačné nástrčné prípojky QSRL, Quick Star

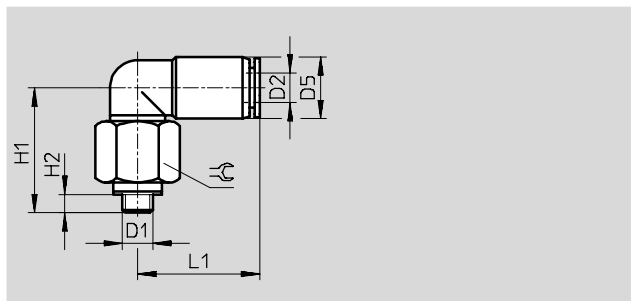
údajový list

Rotačná nástrčná prípojka L QSRL

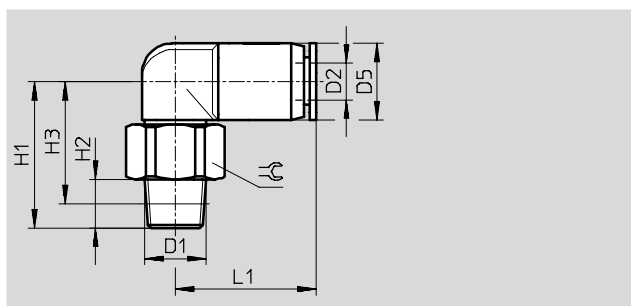
rotačná o 360°, s guľôčkovým ložiskom
vonkajší závit s vonkajším šesťhranom



závit M



závit R



Rozmery a údaje pre objednávku													
pneumatický prípoj		nominálna šírka	D5 Ø	H1	H2	H3	L1	☉	hmotnosť/ kus	č. dielu	typ	PE ¹⁾	
vonkajší závit	pre hadicu s vonkajším Ø												
D1	D2 [mm]	[mm]							[g]				
metrický závit s tesniacim krúžkom													
M5	4	1,4	10	21	3,5	-	19,7	12	13	153529	QSRL-M5-4	1	
	6	1,6	12,5	23,8	3,5	-	22,8	14	20	153530	QSRL-M5-6	1	
závit R													
R ¹ / ₈	4	1,8	10	23	8	18	20	12	15	153410	QSRL- ¹ / ₈ -4	1	
	6	3,1	12,5	24	8	20	23	14	19	153411	QSRL- ¹ / ₈ -6	1	
	8	4,6	14,5	31,5	8	27,5	26	17	33	153413	QSRL- ¹ / ₈ -8	1	
R ¹ / ₄	6	3,1	12,5	26	11	20	23	14	23	153412	QSRL- ¹ / ₄ -6	1	
	8	4,6	14,5	30,5	11	24,5	26	17	32	153414	QSRL- ¹ / ₄ -8	1	
R ³ / ₈	8	4,6	14,5	30,5	12	24	26	17	39	153415	QSRL- ³ / ₈ -8	1	
	10	6,2	17,5	36	12	29,5	30	22	56	153416	QSRL- ³ / ₈ -10	1	
	12	7,4	21	41,5	12	35	33	24	84	153417	QSRL- ³ / ₈ -12	1	
R ¹ / ₂	12	7,4	21	41,5	15	33,5	33	24	90	153418	QSRL- ¹ / ₂ -12	1	

1) množstvo v balnej jednotke

Rotačné nástrčné prípojky QSRL, Quick Star

údajový list

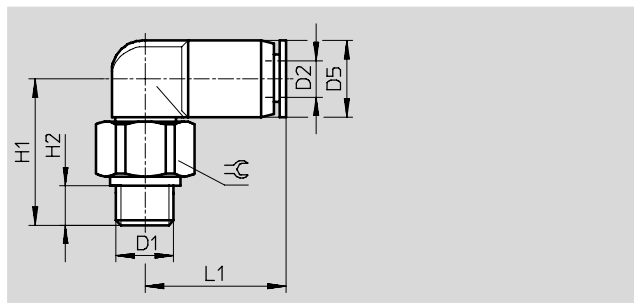
FESTO

Rotačná nástrčná prípojka L, typ QSRL

rotačná o 360°, s guľôčkovým ložiskom
vonkajší závit s vonkajším šesťhranom



závit G



Rozmery a údaje pre objednávku											
pneumatický prípoj		nominálna šírka	D5	H1	H2	L1	≈	hmotnosť/kus	č. dielu	typ	PE ¹⁾
vonkajší závit	pre hadicu s vonkajším Ø	[mm]	Ø					[g]			
D1	D2 [mm]										
závit G s tesniacim krúžkom											
G ¹ / ₈	4	1,9	10	21	5,1	19,7	13	15	186285	QSRL-G ¹ / ₈ -4	1
	6	3,1	12,5	23	5,1	22,8	14	18	186286	QSRL-G ¹ / ₈ -6	1
	8	4,6	14,5	30,5	5,1	25,7	17	35	186288	QSRL-G ¹ / ₈ -8	1
G ¹ / ₄	6	3,1	12,5	22,5	5,6	22,8	17	25	186287	QSRL-G ¹ / ₄ -6	1
	8	4,6	14,5	27	5,6	25,7	17	31	186289	QSRL-G ¹ / ₄ -8	1
G ³ / ₈	8	4,6	14,5	27,5	6,6	25,7	19	41	186290	QSRL-G ³ / ₈ -8	1
	10	6,2	17,5	33,3	6,6	29,5	22	59	186291	QSRL-G ³ / ₈ -10	1
	12	7,4	21	38,5	6,6	32,7	24	81	186292	QSRL-G ³ / ₈ -12	1
G ¹ / ₂	12	7,4	21	36,5	7,6	32,7	24	81	186293	QSRL-G ¹ / ₂ -12	1

1) množstvo v balnej jednotke