



- kruhový a hranatý tvar
- ideální pro upínací úlohy
- plochá, prostorově úsporná konstrukce
- hermeticky utěsněno
- upínací deska z kovu pro ochranu membrány

Upínací moduly EV

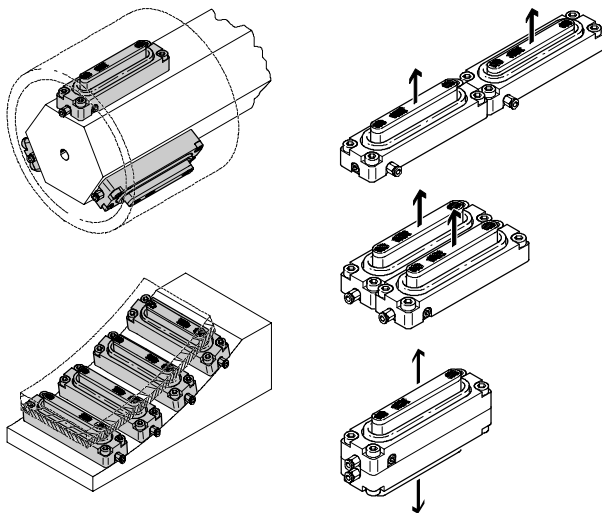
přehled dodávek



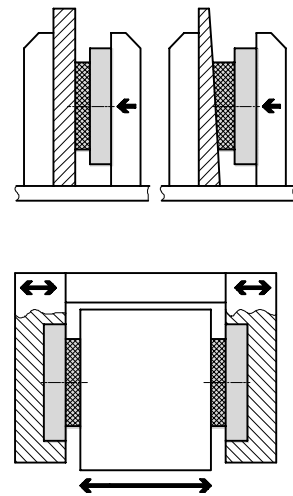
funkce	provedení	typ	upínací plocha [mm]	zdvih [mm]
jednočinný pohon	upínací modul, hranatý tvar			
		EV	10x30	3
			15x40	4
			15x63	4
			20x75	5
			20x120	5
			20x180	5
	upínací modul, kruhový			
		EV	Ø 12	3
			Ø 16	4
			Ø 20	4
			Ø 25	4
			Ø 32	5
			Ø 40	5
Ø 50			5	
Ø 63			5	

Příklady montáže a použití

upínací modul, hranatý tvar

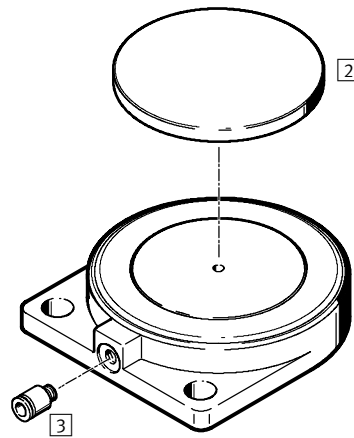
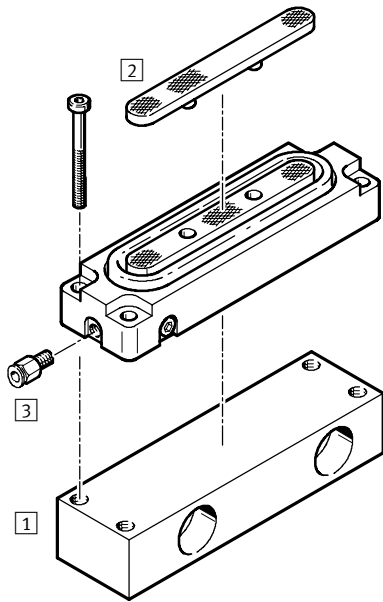


upínací modul, kruhový

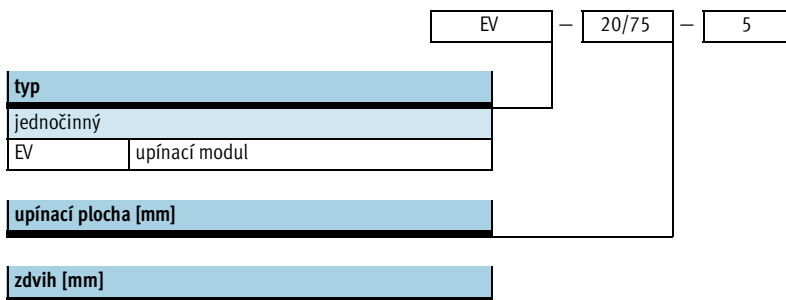


Upínací moduly EV

přehled periferních zařízení a vysvětlení typového značení



Upevňovací prvky a příslušenství					
	krátký popis	upínací modul, hranatý tvar	upínací modul, kruhový	→ strana	
1	patkové upevnění HBEV	pro vodorovný směr upnutí	■	-	1 / 5.4-8
2	upínací deska EV...-DP	chrání membránu před vnějším poškozením	■	■	1 / 5.4-8
3	šroubení s nástrčnou koncovkou QS	pro připojení hadic na stlačený vzduch, s tolerovaným vnějším průměrem, dle normy CETOP RP54 P	■	■	svazek 3

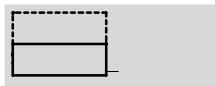


Upínací moduly EV

technické údaje

FESTO

Funkce



- průměr
 upínací modul, hranatý
 tvar:
 cca \varnothing 20 ... 68 mm
 upínací modul, kruhový:
 12 ... 63 mm

- délka zdvihu
 3 ... 5 mm

- www.festo.com/en/
[spare_parts_service](#)



Obecné technické údaje – upínací modul, hranatý tvar						
upínací plocha	10x30	15x40	15x63	20x75	20x120	20x180
ekvivalentní \varnothing pířtu	20	28	35	44	55	68
připojení pneumatiky	M3	M5				
provozní médium	filtrovaný stlačený vzduch , mazaný nebo nemazaný					
konstrukce	membrána					
tlumení	bez					
snímání poloh	bez					
způsob upevnění	průchozí dírou přislušenstvím					
montážní poloha	libovolná					

Obecné technické údaje – upínací modul, kruhový tvar								
\varnothing upínací plochy	12	16	20	25	32	40	50	63
připojení pneumatiky	M3							
provozní médium	filtrovaný stlačený vzduch, mazaný nebo nemazaný							
konstrukce	membrána							
tlumení	bez							
snímání poloh	bez							
způsob upevnění	průchozí dírou							
montážní poloha	libovolná							

Provozní podmínky – upínací modul, hranatý tvar						
upínací plocha	10x30	15x40	15x63	20x75	20x120	20x180
provozní tlak [bar]	≤ 6		2 ... 6			
teplota okolí [°C]	-20 ... +40					

Provozní podmínky – upínací modul, kruhový tvar								
\varnothing upínací plochy	12	16	20	25	32	40	50	63
provozní tlak [bar]	≤ 6							
teplota okolí [°C]	-10 ... +40							


Upínací moduly EV

technické údaje

FESTO

Síly [N] – upínací modul, hranatý tvar						
upínací plocha	10x30	15x40	15x63	20x75	20x120	20x180
upínací síla při 6 barech, zdvih 1 mm	95	195	350	660	1 100	1 690
upínací síla při 6 barech, zdvih maximální	80	165	290	600	1 000	1 480

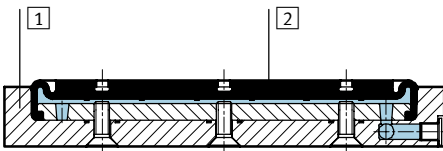
Síly [N] – upínací modul, kruhový tvar								
Ø upínací plochy	12	16	20	25	32	40	50	63
upínací síla při 6 barech, zdvih 1 mm	55	102	162	226	376	680	1 090	1 660
upínací síla při 6 barech, zdvih maximální	56	125	187	271	456	675	1 075	1 640

-  - Upozornění
Upínací modul provozujte pouze s dorazovým prvkem.

Hmotnosti [g] – upínací modul, hranatý tvar						
upínací plocha	10x30	15x40	15x63	20x75	20x120	20x180
hmotnost výrobku	20	45	65	130	190	270

Hmotnosti [g] – upínací modul, kruhový tvar								
Ø upínací plochy	12	16	20	25	32	40	50	63
hmotnost výrobku	11	15	19	24	34	52	68	100

Materiály
funkční řez



upínací modul	
1 těleso	hliníkový tlakový odlitek
2 membrána	polyuretan
poznámka o materiálu	provedení prosté mědi → údaje pro objednávky

Pohony se speciální funkcí
upínací moduly

5.4

Upínací moduly EV

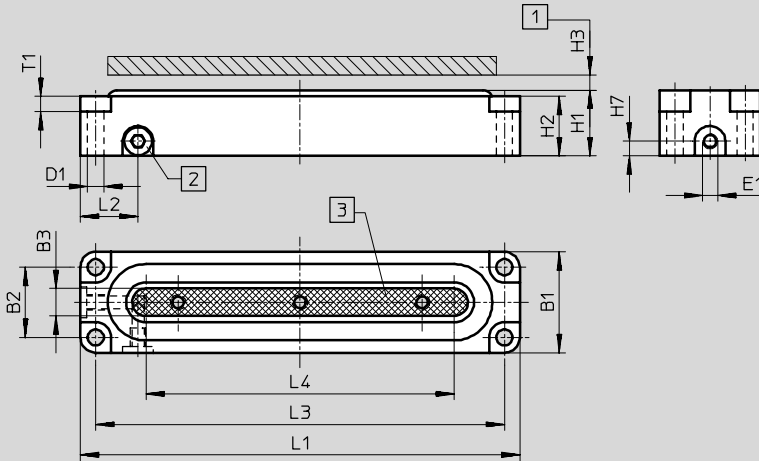
technické údaje



Rozměry

CAD modely ke stažení → www.festo.cz/engineering

upínací modul, hranatý tvar



- 1 maximální přípustný zdvih proti dorazu
- 2 přívod vzduchu dle volby, přemístěním zásepek
- 3 upínací plocha

upínací plocha [mm]	B1	B2	B3	D1 Ø	E1	H1	H2	H3	H7	L1	L2	L3	L4	T1
10x30	17	9	3	3,3	M3	14,5 ±0,3	12,5	3	3	45	13,5	37	16	4,6
15x40	23	15,5	4,9	4,3	M5	18 ±0,54	16	4	4,8	55	13	47	25	3
15x63										80	13	72	50	3
20x75	33	23	9,5	5,3	M5	21,5 ±0,57	19,5	5	4,8	98	18,9	88	55	5,2
20x120										144	18,9	134	103	5,2
20x180										204	18,9	194	161	5,2

Upínací moduly EV

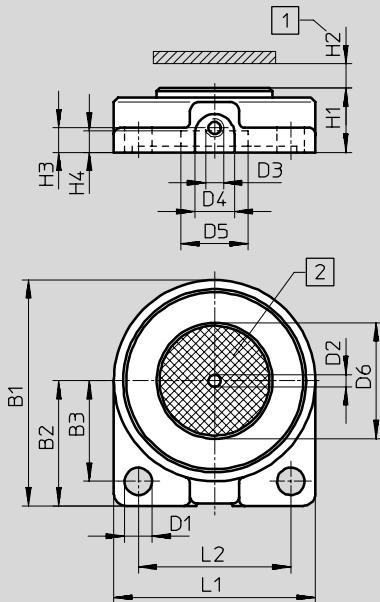
technické údaje

FESTO

Rozměry

CAD modely ke stažení → www.festo.cz/engineering

upínací modul, kruhový



- 1) maximální přípustný zdvih proti dorazu
- 2) upínací plocha

Ø upínací plochy [mm]	B1	B2	B3	D1 Ø	D2 Ø	D3	D4 Ø	D5 Ø	H1	H2	H3	H4	L1	L2
12	29	16,5	13	3,5	2	M3	6,5	3	10,5	3	4	3,5	25	18
16	33	18,5	15	3,5	2	M3	6,5	7	10,5	4	4	3,5	29	22
20	37	20,5	16,5	4,5	2	M3	6,5	11	10,5	4	4	3,5	33	25
25	42	23	18,5	5,5	2	M3	6,5	16	10,5	4	4	3,5	38	28
32	49	26,5	21	5,5	2	M3	6,5	23	10,5	5	4	3,5	45	34
40	57	30,5	25	5,5	2	M3	6,5	31	10,5	5	4	2,5	53	42
50	67	35,5	29	5,5	2	M3	6,5	41	10,5	5	4	2,5	63	49
63	80	42	34	5,5	2	M3	6,5	54	10,5	5	4	2,5	76	60

Údaje pro objednávky – upínací modul, hranatý tvar			
upínací plocha [mm]	zdvih [mm]	č. dílu	typ
10x30	3	151 993	EV-10/30-3
15x40	4	13 289	EV-15/40-4
15x63	4	13 290	EV-15/63-4
20x75	5	13 291	EV-20/75-5
20x120	5	13 292	EV-20/120-5
20x180	5	13 293	EV-20/180-5

Údaje pro objednávky – upínací modul, kruhový tvar			
upínací plocha Ø [mm]	zdvih [mm]	č. dílu	typ
12	3	150 681	EV-12-3
16	4	150 682	EV-16-4
20	4	150 683	EV-20-4
25	4	150 684	EV-25-4
32	5	150 685	EV-32-5
40	5	184 857	EV-40-5 ¹⁾
50	5	184 858	EV-50-5 ¹⁾
63	5	184 859	EV-63-5 ¹⁾

1) prosté mědi

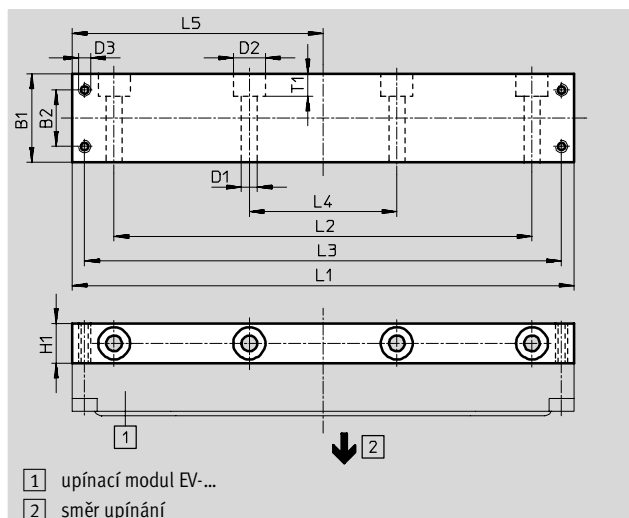
Upínací moduly EV

příslušenství



patkové upevnění HBEV pro upínací modul, hranatý tvar

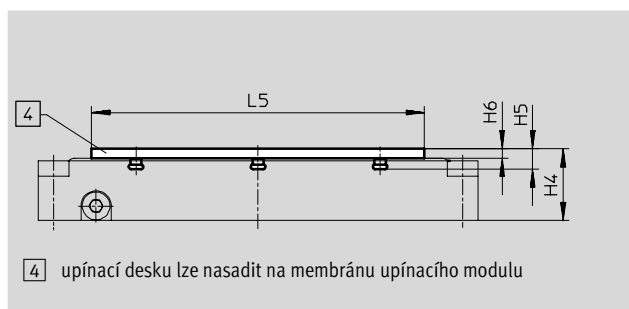
materiál:
tvárný legovaný hliník



Rozměry a údaje pro objednávky														
pro upínací plochu	B1	B2	D1 Ø	D2 Ø	D3	H1	L1	L2	L3	L4	L5	T1	č. dílu	typ
10x30	20	9	4,5	8	M3	10	45	23	37	-	22,5	4,6	152 512	HBEV-10/30
15x40	25	15,5	5,4	11	M4	15	55	29	47	-	27,5	7	34 562	HBEV-15/40
15x63							80	50	72	-	40	7	34 563	HBEV-15/63
20x75	36	23	6,4	13	M5	16	98	64	88	-	49	9	34 564	HBEV-20/75
20x120							144	110	134	-	72	9	34 565	HBEV-20/120
20x180							204	170	194	30	102	9	34 566	HBEV-20/180

Upínací deska EV-...-DP pro upínací modul, hranatý tvar

materiál:
ocel



Rozměry a údaje pro objednávky						
pro upínací plochu	H4	H5	H6	L5	KBK ¹⁾	č. dílu typ
10x30	17	5	2,5	19	2	151 994 EV-10/30-DP
15x40	20,5	5,6	2,5	29	2	13 783 EV-15/40-DP
15x63				54	2	13 784 EV-15/63-DP
20x75	24,5	6,6	3	63	2	13 785 EV-20/75-DP
20x120				109	2	13 786 EV-20/120-DP
20x180				169	2	13 787 EV-20/180-DP

1) třída odolnosti korozi 2 dle normy Festo 940 070:
- konstrukční díly s mírnějšími nároky na odolnost korozi. Vnější viditelné části s požadavky především na vzhled povrchu, který je vystaven přímému kontaktu s okolní pro průmysl běžnou atmosférou, resp. látkami, jako jsou chladicí látky a maziva.

Pohony se speciální funkcí
upínací moduly
5.4

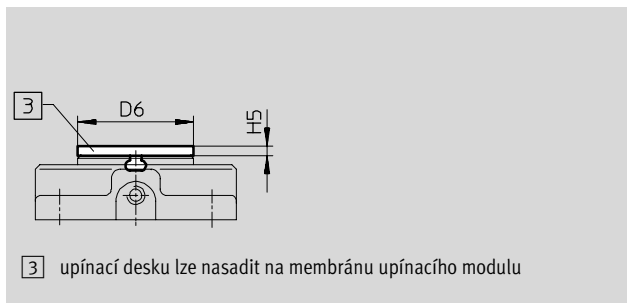
Upínací moduly EV

příslušenství

FESTO

Upínací deska EV-...-DP upínací modul, kruhový

materiál:
ocel



Rozměry a údaje pro objednávky					
pro upínací plochy s \varnothing	D6 \varnothing	H5	KBK ¹⁾	č. dílu	typ
12	11	1,5	2	150 690	EV-12-DP
16	15	1,5	2	150 691	EV-16-DP
20	19	1,5	2	150 692	EV-20-DP
25	24	1,5	2	150 693	EV-25-DP
32	31	1,5	2	150 694	EV-32-DP
40	39	1,6	2	184 860	EV-40-DP
50	49	1,6	2	184 861	EV-50-DP
63	62	1,6	2	184 862	EV-63-DP

1) třída odolnosti korozi 2 dle normy Festo 940 070:
– konstrukční díly s mírnějšími nároky na odolnost korozi. Vnější viditelné části s požadavky především na vzhled povrchu, který je vystaven přímému kontaktu s okolní pro průmysl běžnou atmosférou, resp. látkami, jako jsou chladicí látky a maziva.