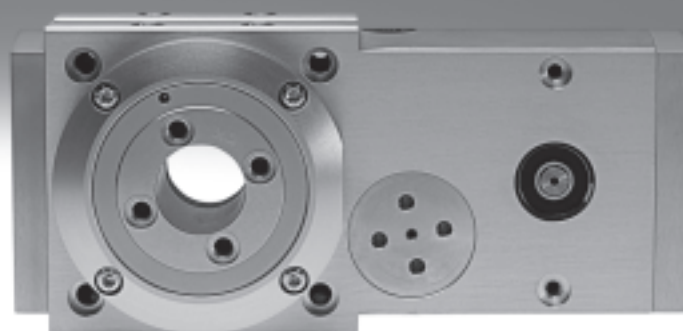


## Rotačné moduly ERMB, elektrické

**FESTO**



## Rotačné moduly ERMB, elektrické

hlavné údaje

FESTO

### Stručný prehľad

Rotačný modul ERMB poskytuje neobmedzené a flexibilné rotačné uhly. Rozhranie výstupu je identické ako pri pneumatickom kyvnom pohone DRQD.

Sila motora je prenášaná na výstupný pastorok prostredníctvom ozubeného remeňa s prevodom. Hnací pastorok a výstupný pastorok majú samostatné

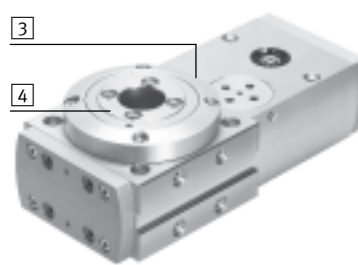
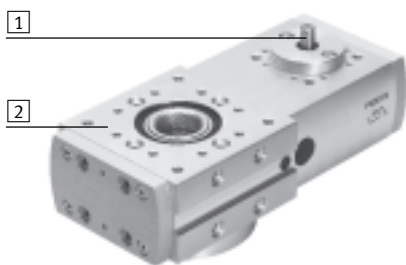
ložiská. Ozubený remeň je predpätý z výroby pomocou excentrickej napínacej kladky.

Výhody:

- stabilné skladovanie hriadeľa pohonu
- predpäté ozubené remene s malou vôľou
- kompaktný konštrukčný tvar

### Technické podrobnosti

- 1 rozhranie pre motor, cez axiálnu konštrukčnú zostavu
- 2 rozhranie pre upevnenie
- 3 upevnenie pre bezdotykový snímač SIEN v poistnom krúžku
- 4 rozhranie výstupu: rozhranie ako pri kyvnom pohone DRQD (s veľkým priebežným otvorom)



### Konštrukčná zostava snímania EAPS ako príslušenstvo

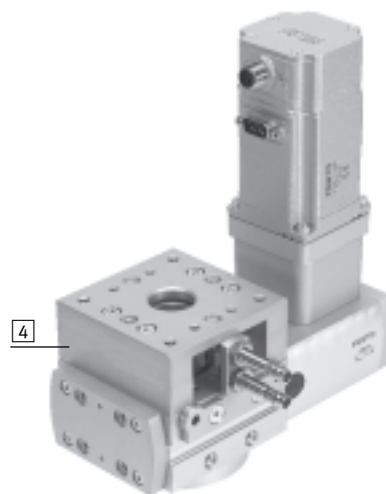
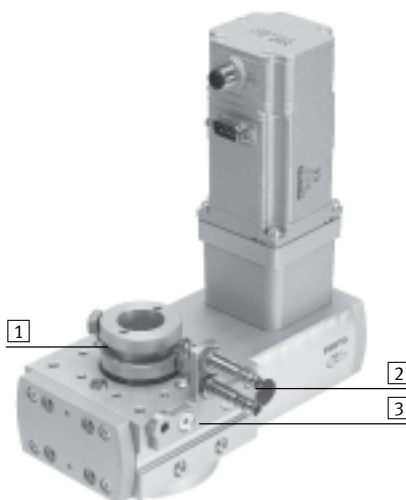
→ 14

Konštrukčná zostava snímania umožňuje monitorovanie uhol otočenia pomocou nastaviteľnej vachky. Okrem toho je možné využiť konštrukčnú zostavu pre referenčné snímanie.

bez telesa

s telesom

- 1 uchytenie spínacej vachky
- 2 bezdotykový snímač SIEN
- 3 držiak snímača
- 4 teleso



### Možnosti upevnenia a montáže

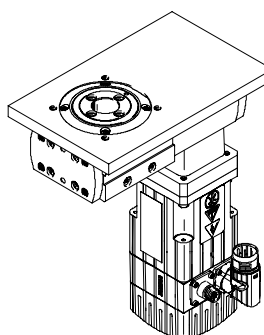
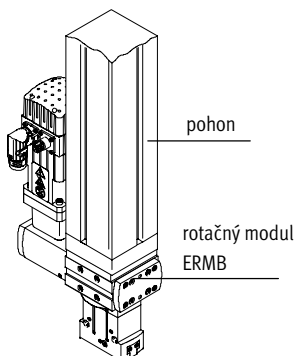
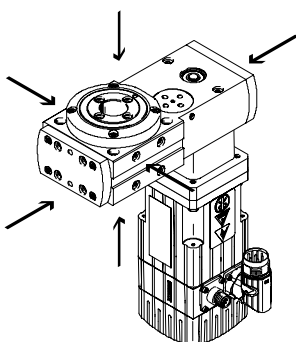
spôsob upevnenia:

možnosť montáže

rotačný modul je možné upevniť na 6 stranách.

čelne

ako otočný stôl na doske



## Rotačné moduly ERMB, elektrické

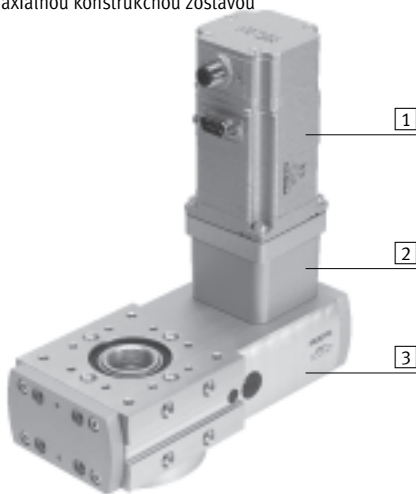
hlavné údaje

Celý systém pozostávajúci z rotačného modulu, motora a axiálnej konštrukčnej zostavy

rotačný modul

→ 6

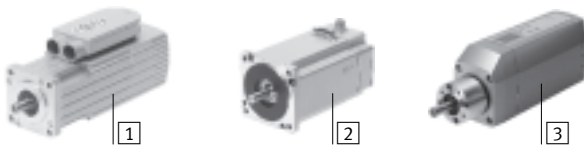
s axiálnou konštrukčnou zostavou



- 1 motor
- 2 axiálna konštrukčná zostava
- 3 rotačný modul

motory

→ 16



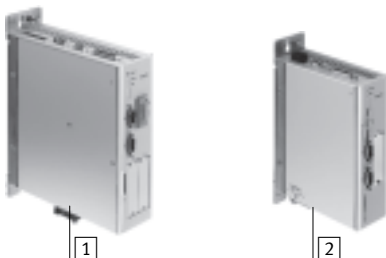
- 1 servomotor EMMS-AS
- 2 krokový motor EMMS-ST
- 3 motorová jednotka MTR-DCI

 upozornenie

Pre rotačný modul ERMB a motory existujú špeciálne, vzájomne zosúladené kompletné riešenia.

kontrolér motora

údajové listy → Internet: kontrolér motora



- 1 kontrolér servomotora CMMP-AS, CMMS-AS
- 2 kontrolér krokového motora CMMS-ST

axiálna konštrukčná zostava

→ 16



Montážna súprava obsahuje:

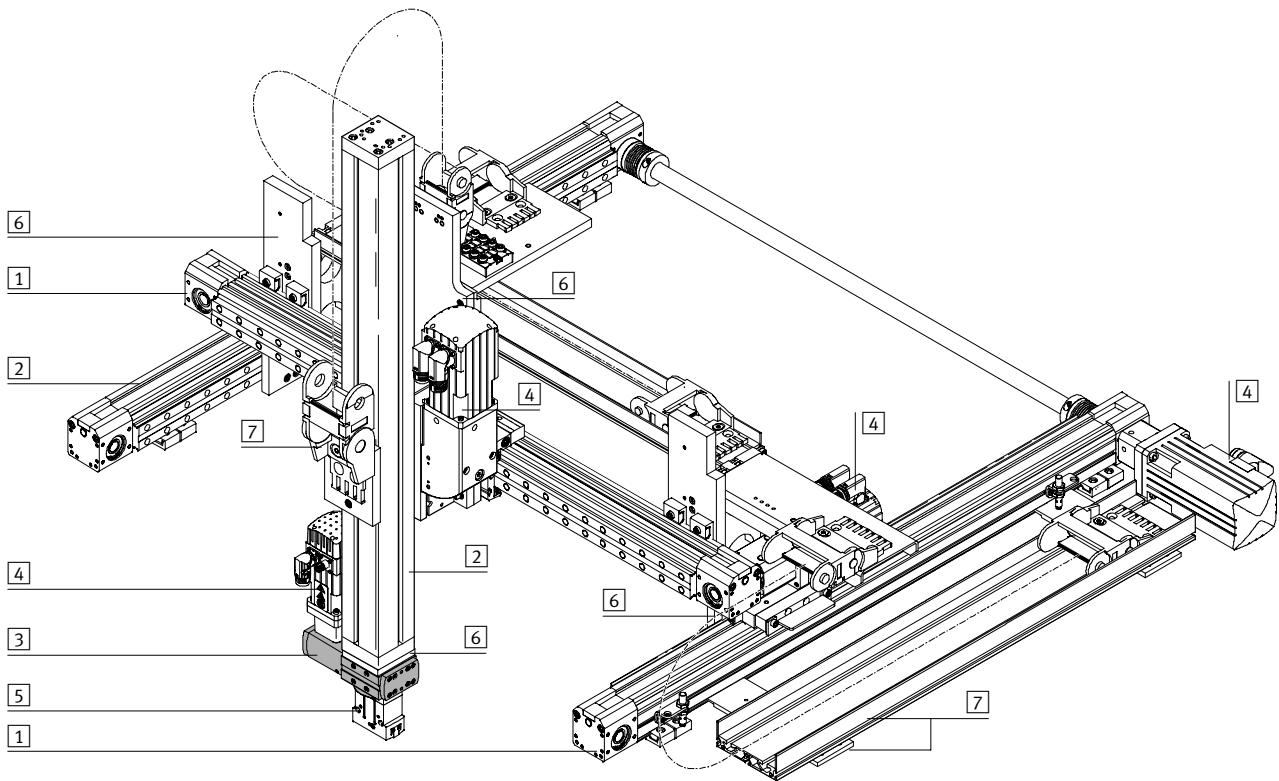
- príruha motora
- teleso spojky
- spojka
- skrutky

## Rotačné moduly ERMB, elektrické

hlavné údaje

FESTO

Systémový produkt pre manipulačnú a montážnu techniku



| Systémové prvky a príslušenstvo |                      |   |
|---------------------------------|----------------------|---|
|                                 | stručný popis        | → strana/Internet   |
| 1                               | osi                  | os  |
| 2                               | osi s klzným vedením | os s klzným vedením   |
| 3                               | rotačný modul        | rotačný modul   |
| 4                               | motory               | servomotory a krokové motory, s prevodovkou, alebo bez prevodovky |
| 5                               | uchopovače           | uchopovač   |
| 6                               | adaptér              | pre spojenia pohon/pohon a pohon/uchopovač                        |
| 7                               | inštalačné prvky     | k prehľadnému a bezpečnému zapojeniu elektrických káblov a hadíc  |

## Rotačné moduly ERMB, elektrické

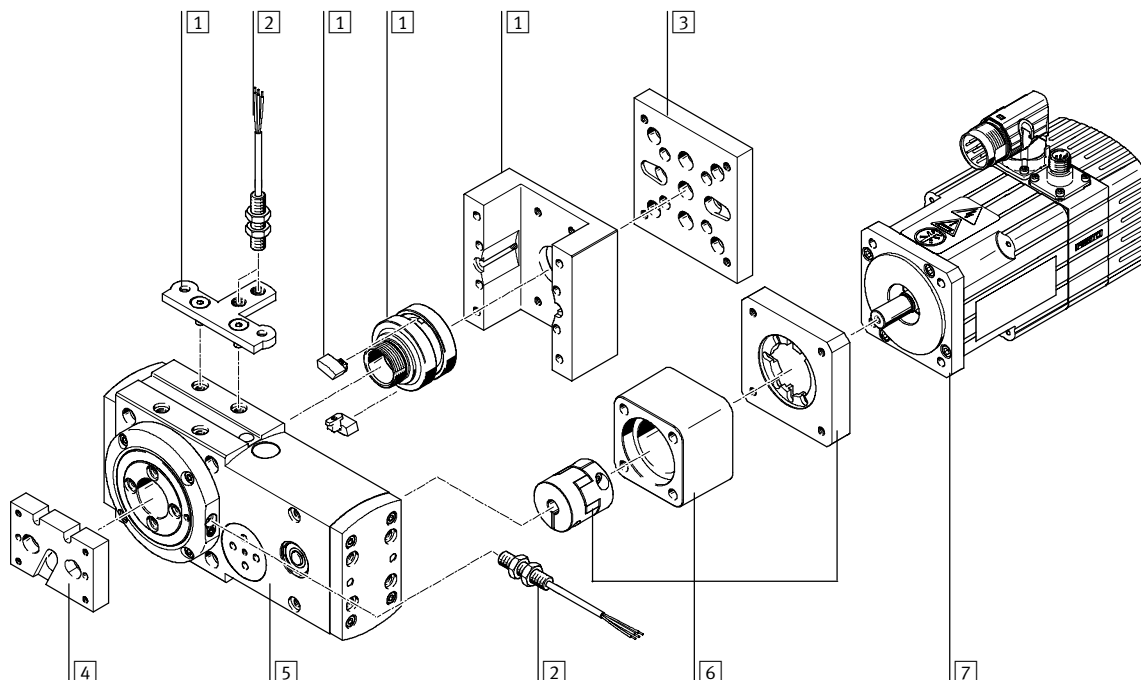
**FESTO**

legenda k typovému značeniu a prehľad pripojiteľných komponentov

### Legenda k typovému označeniu

|                |               |    |
|----------------|---------------|----|
| ERMB           |               | 25 |
| <b>typ</b>     |               |    |
| ERMB           | rotačný modul |    |
| <b>veľkosť</b> |               |    |
| 20             | veľkosť 20    |    |
| 25             | veľkosť 25    |    |
| 32             | veľkosť 32    |    |


### Prehľad pripojiteľných komponentov

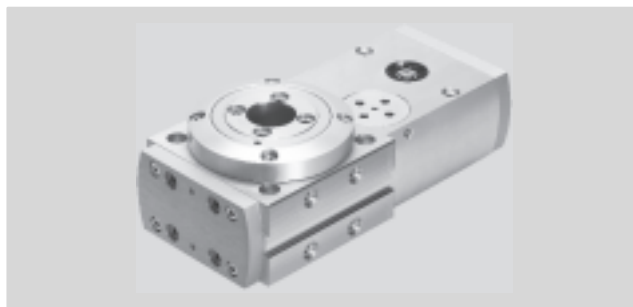


| Príslušenstvo |  |                                |
|---------------|--|--------------------------------|
| typ           | stručný popis  | → strana/Internet              |
| 1             | konštrukčná zostava EAPS<br>na označenie neprípustných rozsahov výkyvu, to znamená prekážok a oblastí, kam nie je dovolený dojazd, možno využiť snímanie pomocou bezdotykových snímačov.<br>(zloženie: teleso, uchytenie spínacej vložky, 2 vložky a držiak snímača)                   | 19                             |
| 2             | bezdotykové snímače SIEN<br>pre snímanie polohy, alebo bezpečnostné snímanie   | 19                             |
| 3             | adaptérová konštrukčná zostava<br>rozhranie medzi rotačným modulom a pohonom<br>(Rotačný modul je možné upevniť na pohon s konštrukčnou zostavou snímania, alebo bez nej)  | adaptérová konštrukčná zostava |
| 4             | adaptérová konštrukčná zostava<br>rozhranie medzi rotačným modulom a uchopovačom   | adaptérová konštrukčná zostava |
| 5             | rotačný modul ERMB<br>umožňuje neobmedzené a flexibilné uhly rotácie   | 6                              |
| 6             | axiálna konštrukčná zostava EAMM-A<br>pre axiálnu montáž motora<br>(zloženie: spojka, teleso spojky a príruha motora)  | 16                             |
| 7             | motor EMMS, MTR-DCI<br><ul style="list-style-type: none"> <li>■ Špeciálne pre zosúladené kombinácie osi a motorov s brzdou, alebo bez brzdy</li> <li>■ motor môže byť podľa potreby namontovaný s otočením o 90°. Vďaka tomu je bez obmedzení voliteľná pripojovacia strana</li> </ul> | 16                             |

## Rotačné moduly ERMB, elektrické

údajový list

 konštrukčná veľkosť  
20, 25, 32



| Všeobecné technické údaje                    |  |       |       |
|--|--|-------|-------|
| veľkosť                                      | 20   | 25    | 32    |
| konštrukcia                                  | elektromechanický rotačný modul s ozubeným remeňom |       |       |
| hnací hriadeľ s $\varnothing$ [mm]           | 6  | 8     | 12    |
| uhol výkyvu                                  | bez konca  |       |       |
| opakovateľná presnosť <sup>1)</sup>          |  |       |       |
| so servomotorom EMMS-AS [°]                  | ±0,03  |       |       |
| s krokovým motorom EMMS-ST <sup>2)</sup> [°] | ±0,08  |       |       |
| s motorovou jednotkou MTR-DCI [°]            | ±0,05  |       |       |
| polohovacie časy                             | → 8  |       |       |
| prevod                                       | 4,5:1  | 4:1   | 3:1   |
| snímanie polohy                              | pre bezdotykový snímač                             |       |       |
| montážna poloha                              | ľubovoľná  |       |       |
| hmotnosť výrobku [g]                         | 850  | 1 460 | 3 250 |

- 1) podľa FN 942 027  
2) v závislosti od rozlíšenia kódera

| Mechanické údaje   |        |        |       |
|--|--------|--------|-------|
| veľkosť  | 20     | 25     | 32    |
| max. moment pohonu [Nm]                                    | 0,7    | 2,2    | 8,5   |
| max. moment pohonu <sup>1)</sup> [Nm]                      | 3,15   | 8,8    | 25,5  |
| moment pohonu pri chode naprázdno <sup>2)</sup> [Nm]       | < 0,07 | < 0,18 | ≤ 0,5 |
| max. vstupný počet otáčok [1/min]                          | 1 350  | 1 200  | 900   |
| max. počet otáčok [1/min]                                  | 300    | 300    | 300   |
| max. hmotnostný moment zotrvačnosti <sup>3)</sup>          |        |        |       |
| so servomotorom EMMS-AS [kgcm <sup>2</sup> ]               | 50     | 200    | 1 000 |
| s krokovým motorom EMMS-ST [kgcm <sup>2</sup> ]            | 30     | 100    | 500   |
| s motorovou jednotkou MTR-DCI-...-G7 [kgcm <sup>2</sup> ]  | 50     | 300    | 1 000 |
| s motorovou jednotkou MTR-DCI-...-G14 [kgcm <sup>2</sup> ] | 200    | 1 200  | 3 700 |
| členenie ozubeného remeňa                                  | 2      | 3      | 5     |
| duť hriadeľ s $\varnothing$ [mm]                           | 20     | 24     | 28    |

- 1) moment pohonu po odčítaní trenia závisí od počtu otáčok  
2) pri maximálnom počte otáčok  
3) Závisí od veľkosti motora, vhodné motory → 16.

| Prevádzkové podmienky a podmienky okolia             |             |    |    |
|--|-------------|----|----|
| veľkosť  | 20          | 25 | 32 |
| teplota okolia [°C]                                  | -10 ... +60 |    |    |
| krytie   | IP20        |    |    |
| odolnosť proti korózii KBK <sup>1)</sup>             | 2           |    |    |
| hladina hluku L <sub>pAeq</sub> <sup>2)</sup> [dB A] | 32          | 49 | 53 |

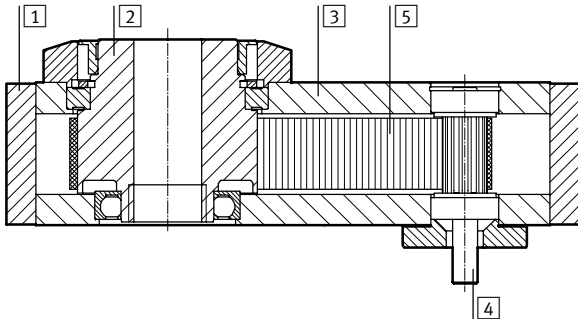
- 1) Trieda odolnosti proti korózii 2 podľa normy Festo 940 070  
Konštrukčné diely s miernymi nárokmi na odolnosť proti korózii. Vonkajšie viditeľné časti s požiadavkami predovšetkým na vzhľad povrchu, ktorý je vystavený priamemu kontaktu s okolitou pre priemysel bežnou atmosférou prípadne kontaktu s médiami, ako sú chladiace látky a mazivá.  
KBK 2 neplatí pre guľôčkové ložiská, poistné krúžky, skrutky < M5  
2) V kombinácii so servomotorom EMMS-AS

# Rotačné moduly ERMB, elektrické

údajový list

## Materiály

funkčný rez

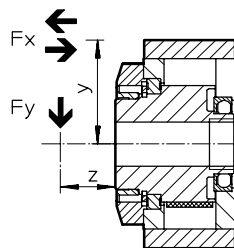


### rotačný modul

|   |                 |                                      |
|---|-----------------|--------------------------------------|
| 1 | veko            | eloxovaný hliník                     |
| 2 | hriadel' pohonu | hliníková tvárna zliatina, eloxovaná |
| 3 | teleso          | hliníková tvárna zliatina, eloxovaná |
| 4 | hnací hriadel'  | vysokolegovaná oceľ, nehrdzavejúca   |
| 5 | ozubený remeň   | polychlóprén so skleným vláknom      |

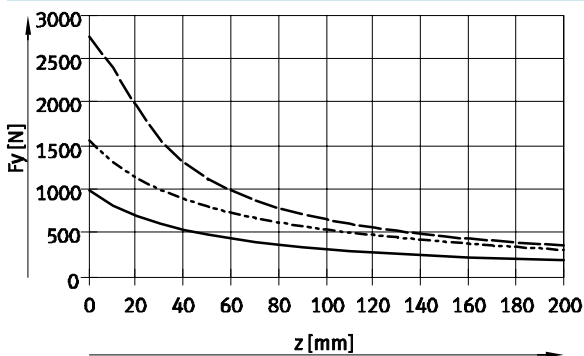
### Maximálna radiálna a axiálna sila Fx/Fy na hriadeli pohonu v závislosti od vzdialenosti y/z

Ak pôsobí na rotačný modul zároveň viacero síl, potom musí byť okrem nižšie uvedenej maximálnej záťaže splnená aj nasledujúca rovnica.

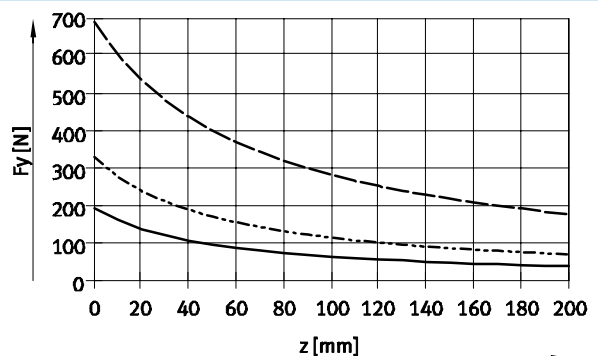


$$\frac{F_{y(z)}}{F_{y, \max. (z)}} + \frac{F_{x, \text{tlak. (v)}}}{F_{x, \text{tlak., max. (v)}}} + \frac{F_{x, \text{t'az. (v)}}}{F_{x, \text{t'az., max. (v)}}} \leq 1$$

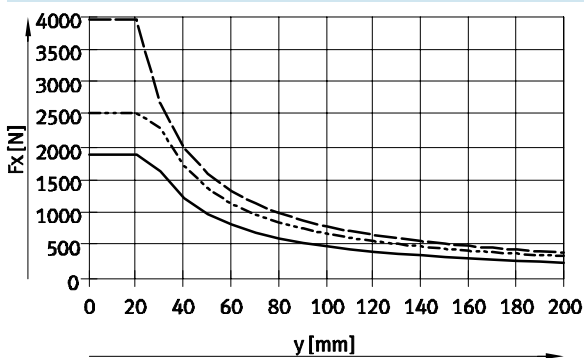
max. radiálna sila Fy, statická



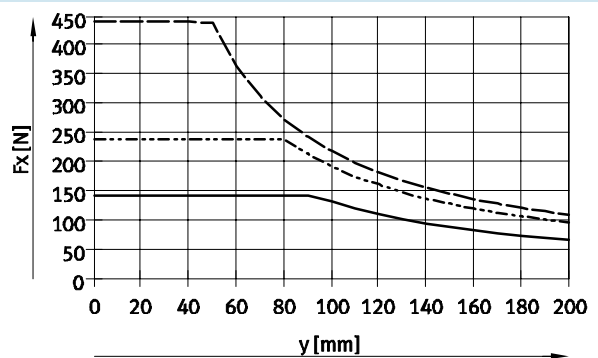
max. radiálna sila Fy, dynamická



max. axiálna sila Fx, statická, tlačná a t'azná



max. axiálna sila Fx, dynamická, tlačná a t'azná



- ERMB-20
- - - - - ERMB-25
- ERMB-32

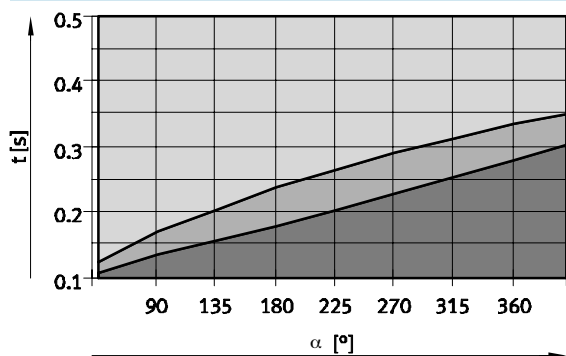
# Rotačné moduly ERMB, elektrické




údajový list

## Polohovací čas $t$ v závislosti od uhlu výkyvu $\alpha$ v kombinácii s motorom EMMS-.../motorová jednotka MTR-DCI-...

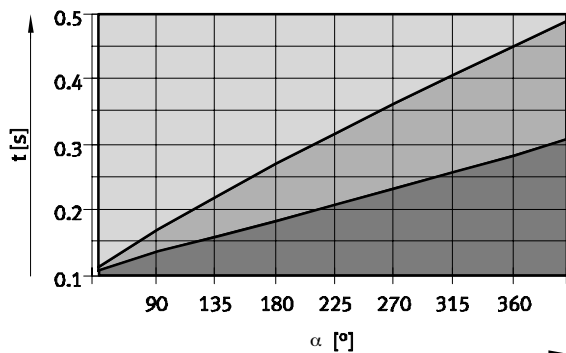
veľkosť 20




so servomotorom EMMS-AS



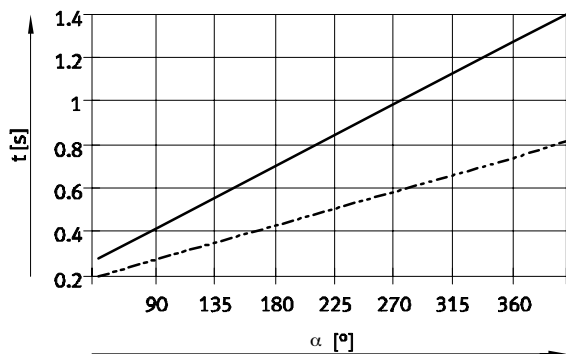
-  rozšírený prevádzkový rozsah
-  typický prevádzkový rozsah, v závislosti od veľkosti motora a hmotného momentu zotrvačnosti záťaže
-  nerealizovateľný rozsah



## s krokovým motorom EMMS-ST




-  rozšírený prevádzkový rozsah
-  typický prevádzkový rozsah, v závislosti od veľkosti motora a hmotného momentu zotrvačnosti záťaže
-  nerealizovateľný rozsah

## s motorovou jednotkou MTR-DCI



-  medzná línia pre MTR-DCI-32-G14 pri 0 ... 200 kgcm<sup>2</sup>
-  medzná línia pre MTR-DCI-32-G7 pri 0 ... 50 kgcm<sup>2</sup>

 upozornenie

Polohovací čas  $t$  končí signálom kontroléra MC (Motion complete), t. z. na strane pohonu.

V závislosti od typu motora a excentricite pohybovanej hmotnosti je potrebné počítať s predĺženými polohovacími časmi na hriadeľi pohonu.

Pri servomotore: 50 ... 100 ms  
Pri krokovom motore: 100 ... 200 ms



Návrhový softvér PositioningDrives zostaví v závislosti od typu aplikácie optimálnu kombináciu rotačného modulu a motora so zreteľom na hmotnostný moment zotrvačnosti, polohovací čas a presnosť polohovania.

→ [www.festo.sk](http://www.festo.sk)



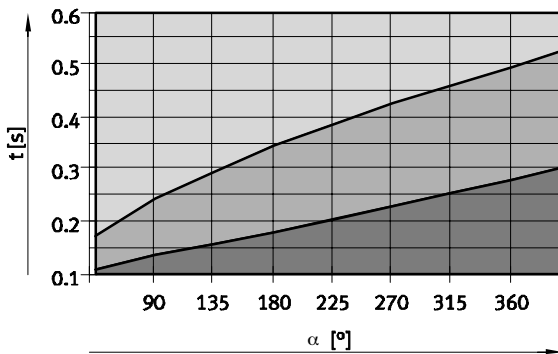
# Rotačné moduly ERMB, elektrické

údajový list

## Polohovací čas $t$ v závislosti od uhlu výkyvu $\alpha$ v kombinácii s motorom EMMS-.../motorová jednotka MTR-DCI-...

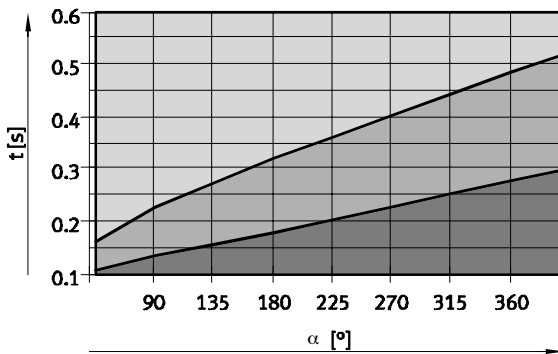
veľkosť 25

so servomotorom EMMS-AS



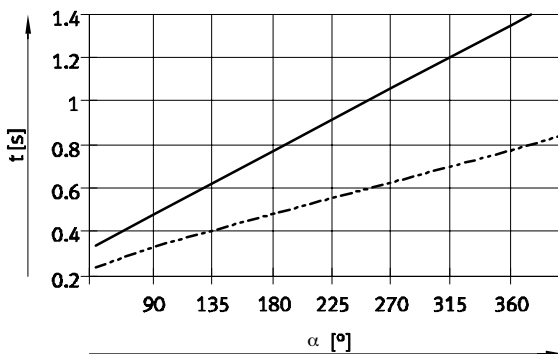
- rozšírený prevádzkový rozsah
- typický prevádzkový rozsah, v závislosti od veľkosti motora a hmotného momentu zotrvačnosti záťaže
- nerealizovateľný rozsah

## s krokovým motorom EMMS-ST



- rozšírený prevádzkový rozsah
- typický prevádzkový rozsah, v závislosti od veľkosti motora a hmotného momentu zotrvačnosti záťaže
- nerealizovateľný rozsah

## s motorovou jednotkou MTR-DCI



- medzná línia pre MTR-DCI-42-G14 pri 0 ... 1 200 kgcm<sup>2</sup>
- medzná línia pre MTR-DCI-42-G7 pri 0 ... 300 kgcm<sup>2</sup>

upozornenie

Polohovací čas  $t$  končí signálom kontroléra MC (Motion complete), t. z. na strane pohonu.

V závislosti od typu motora a excentricite pohybovanej hmotnosti je potrebné počítať s predĺženiami polohovacími časmi na hriadeľi pohonu.

Pri servomotore: 50 ... 100 ms  
Pri krokovom motore: 100 ... 200 ms



Návrhový softvér PositioningDrives zostaví v závislosti od typu aplikácie optimálnu kombináciu rotačného modulu a motora so zreteľom na hmotnostný moment zotrvačnosti, polohovací čas a presnosť polohovania.

→ [www.festo.sk](http://www.festo.sk)

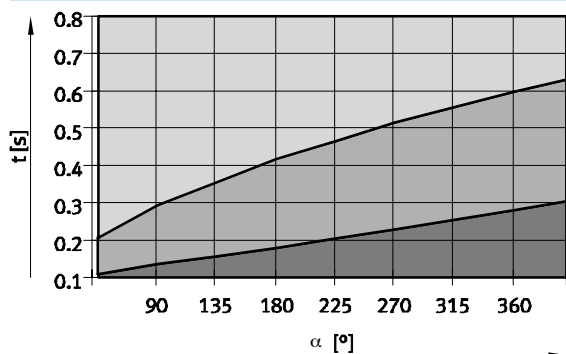
## Rotačné moduly ERMB, elektrické




údajový list

### Polohovací čas $t$ v závislosti od uhlu výkyvu $\alpha$ v kombinácii s motorom EMMS-.../motorová jednotka MTR-DCI-...

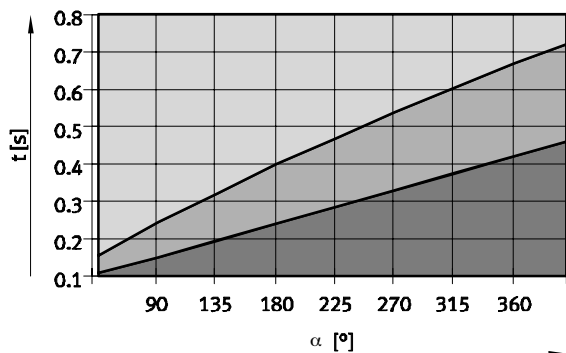
veľkosť 32




so servomotorom EMMS-AS



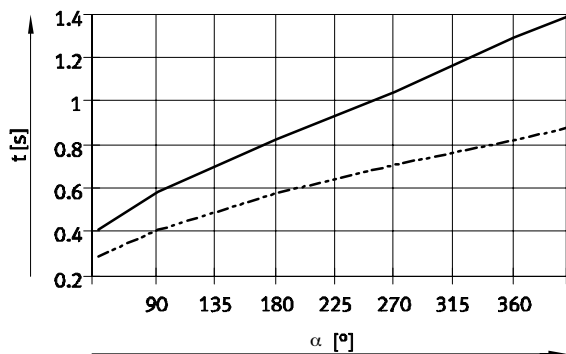
-  rozšírený prevádzkový rozsah
-  typický prevádzkový rozsah, v závislosti od veľkosti motora a hmotného momentu zotrvačnosti záťaže
-  nerealizovateľný rozsah


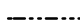
### s krokovým motorom EMMS-ST




-  rozšírený prevádzkový rozsah
-  typický prevádzkový rozsah, v závislosti od veľkosti motora a hmotného momentu zotrvačnosti záťaže
-  nerealizovateľný rozsah

### s motorovou jednotkou MTR-DCI



-  medzná línia pre MTR-DCI-52-G14 pri 0 ... 3 700 kgcm<sup>2</sup>
-  medzná línia pre MTR-DCI-52-G7 pri 0 ... 1 200 kgcm<sup>2</sup>

 upozornenie

Polohovací čas  $t$  končí signálom kontroléra MC (Motion complete), t. z. na strane pohonu.

V závislosti od typu motora a excentricite pohybovanej hmotnosti je potrebné počítať s predĺženými polohovacími časmi na hriadeľi pohonu.

Pri servomotore: 50 ... 100 ms  
Pri krokovom motore: 100 ... 200 ms



Návrhový softvér PositioningDrives zostaví v závislosti od typu aplikácie optimálnu kombináciu rotačného modulu a motora so zreteľom na hmotnostný moment zotrvačnosti, polohovací čas a presnosť polohovania.

→ [www.festo.sk](http://www.festo.sk)

# Rotačné moduly ERMB, elektrické

údajový list

**FESTO**

## Informácie o životnosti

Uvedená zmena statickej záťaže/počet spínacích cyklov boli v rámci kvalifikácie produktu dosiahnuté vždy s 3 testovacími kusmi.

### Definícia zmena statickej

#### záťaže/počet spínacích cyklov:

Jeden spínací cyklus zodpovedá dvom zmenám statickej záťaže: Pozícia A po pozícii B a späť.

| veľkosť                                   |                       | 20     | 25     | 32     |
|---|-----------------------|--------|--------|--------|
| normatívna zmena záťaže                   | [mil.]                | 30     | 40     | 40     |
| normatívny počet cyklov                   | [mil.]                | 15     | 20     | 20     |
| hmotnostný moment zotrvačnosti na výstupe | [kgcm <sup>2</sup> ]  | 24     | 80     | 400    |
| stredné uhlové zrýchlenie na výstupe      | [°/s <sup>2</sup> ]   | 28 000 | 20 000 | 12 000 |
| maximálna uhlová rýchlosť na výstupe      | [°/sec <sup>2</sup> ] | 1 800  | 1 800  | 1 800  |

Vyššie uvedené statické zmena statickej záťaže/počet spínacích cyklov boli dosiahnuté za nasledujúcich prevádzkových podmienok: vodorovne visiaca montáž, uhol kyvu 180°, frekvencia 2 Hz, hmotnostný moment zotrvačnosti, zrýchlenie (pomalé) a max. uhlová

rýchlosť v zmysle tabuľky, izbová teplota (23 ± 5) °C.

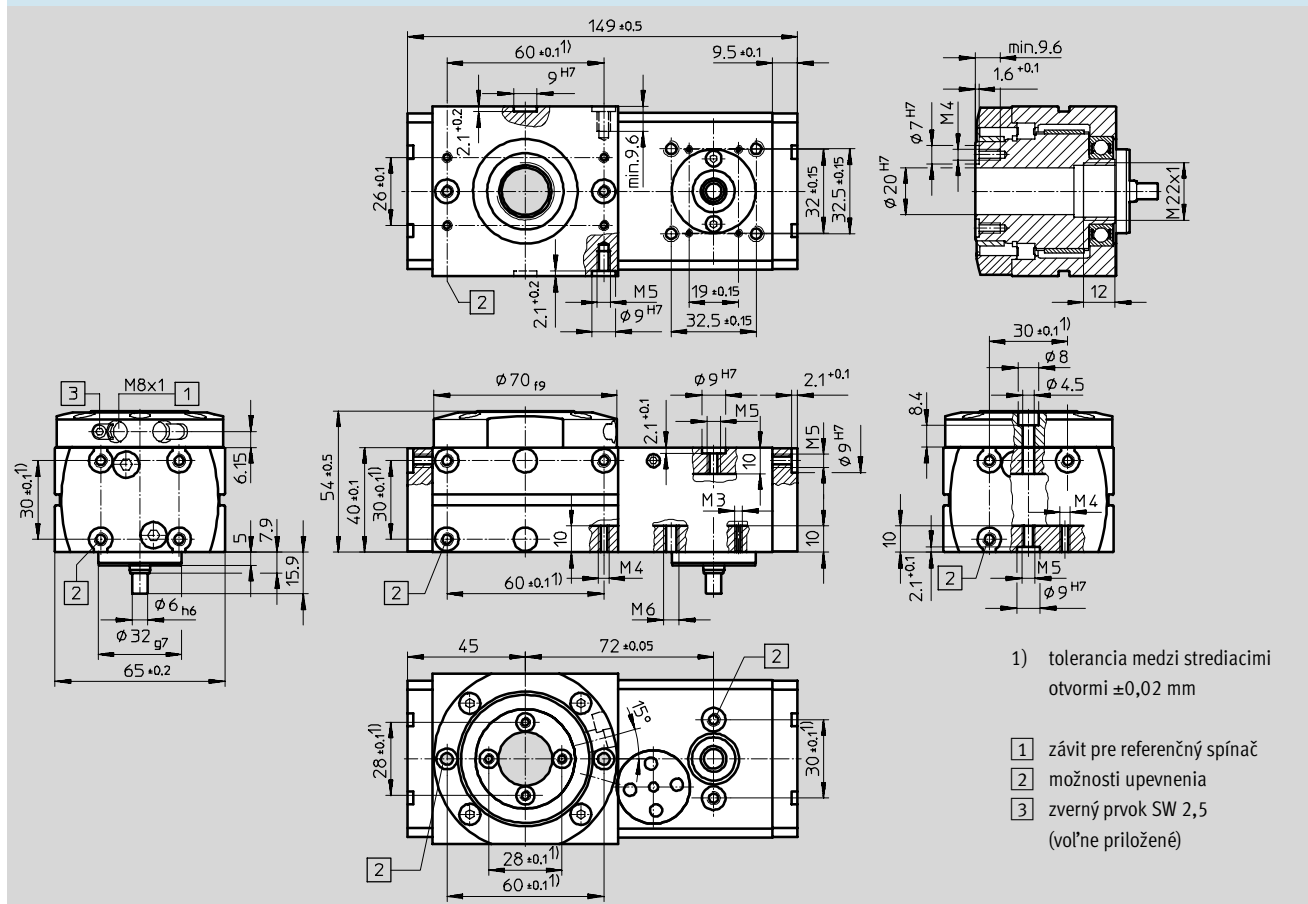
Pri odchýlkach od uvedených prevádzkových podmienok môže dôjsť k nepatrnému resp. značnému skráteniu životnosti.

Okrem toho je potrebné zohľadniť tiež podmienky prostredia a bezpečnostné podmienky uvedené v produktovej dokumentácii.

## Rozmery

st'ahovanie CAD modelov → [www.festo.sk/engineering](http://www.festo.sk/engineering)

veľkosť 20



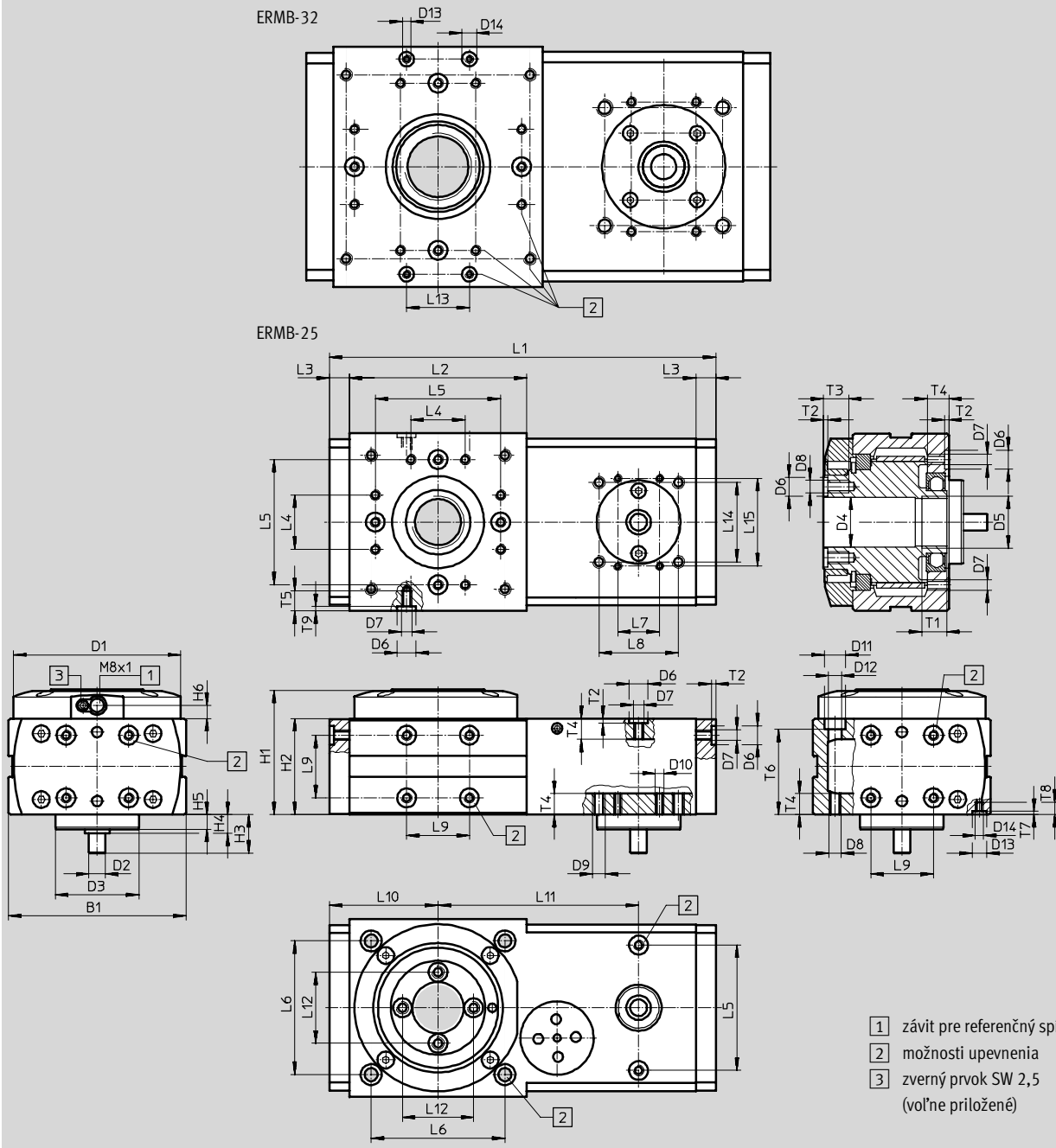
# Rotačné moduly ERMB, elektrické

údajový list

**Rozmery**

veľkosť 25/32

stahovanie CAD modelov → [www.festo.sk/engineering](http://www.festo.sk/engineering)



## Rotačné moduly ERMB, elektrické

údajový list

| vel'kost' | B1<br>±0,2 | D1<br>∅<br>f9 | D2<br>∅<br>h6 | D3<br>∅<br>g7 | D4<br>∅<br>H7 | D5      | D6<br>∅<br>H7 | D7 | D8 | D9 | D10 |
|-----------|------------|---------------|---------------|---------------|---------------|---------|---------------|----|----|----|-----|
| 25        | 85         | 80            | 8             | 40            | 24            | M25x1   | 9             | M5 | M6 | M6 | M4  |
| 32        | 115        | 112           | 12            | 60            | 28            | M32x1,5 | 9             | M5 | M6 | M8 | M5  |

| vel'kost' | D11<br>∅ | D12<br>∅ | D13<br>∅<br>H7 | D14 | H1<br>±0,5 | H2<br>±0,1 | H3    | H4  | H5 | H6  | L1<br>±0,5 |
|-----------|----------|----------|----------------|-----|------------|------------|-------|-----|----|-----|------------|
| 25        | 10       | 6,2      | -              | -   | 60         | 46         | 18,45 | -   | 7  | 6,3 | 185        |
| 32        | 10       | 6,2      | 7              | M4  | 76,05      | 60         | 23,5  | 6,5 | 6  | 9,4 | 222        |

| vel'kost' | L2<br>±0,2 | L3<br>±0,1 | L4<br>±0,1 | L5 <sup>1)</sup><br>±0,1 | L6       | L7<br>±0,15 | L8<br>±0,15 | L9 <sup>1)</sup><br>±0,1 | L10 | L11<br>±0,05 | L12 <sup>1)</sup><br>±0,1 | L13 <sup>1)</sup><br>±0,1 |
|-----------|------------|------------|------------|--------------------------|----------|-------------|-------------|--------------------------|-----|--------------|---------------------------|---------------------------|
| 25        | 85         | 9,5        | 26         | 60                       | 64 ±0,15 | 20          | 38          | 30                       | 52  | 96           | 34                        | -                         |
| 32        | 100        | 13         | 36         | 80                       | 88 ±0,1  | 31          | 56,5        | 40                       | 63  | 108          | 45                        | 30                        |

| vel'kost' | L14<br>±0,15 | L15<br>±0,15 | L16<br>+0,2 | T1 | T2<br>+0,1 | T3<br>min | T4 | T5<br>min | T6       | T7<br>+0,1 | T8<br>min | T9<br>+0,2 |
|-----------|--------------|--------------|-------------|----|------------|-----------|----|-----------|----------|------------|-----------|------------|
| 25        | 38           | 42           | -           | 12 | 2,1        | 12        | 10 | 9,6       | 40,8±0,2 | -          | -         | 2,1        |
| 32        | 56,5         | 62           | 103         | 12 | 2,1        | 12        | 10 | 10        | 54,3     | 1,6        | 7,6       | 2,1        |

1) tolerancia medzi strediacimi otvormi ±0,02 mm

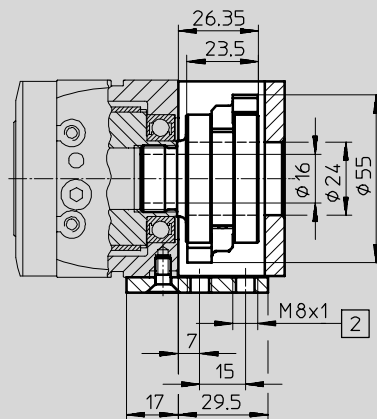
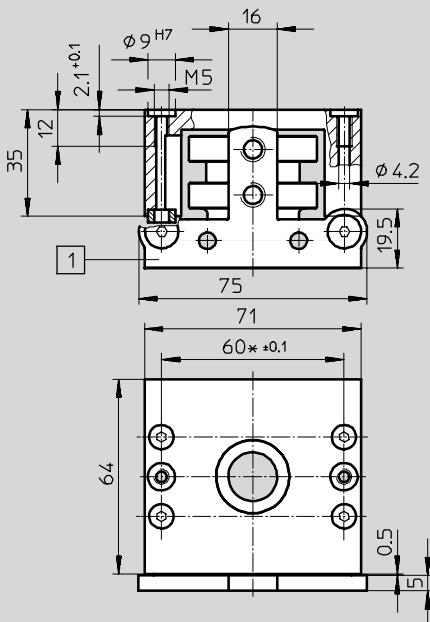
# Rotačné moduly ERMB, elektrické

údajový list

## Rozmery

st'ahovanie CAD modelov → [www.festo.sk/engineering](http://www.festo.sk/engineering)

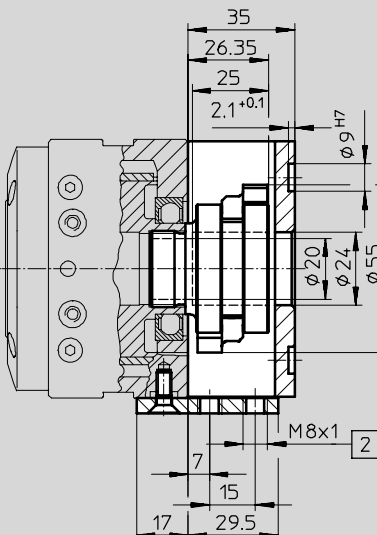
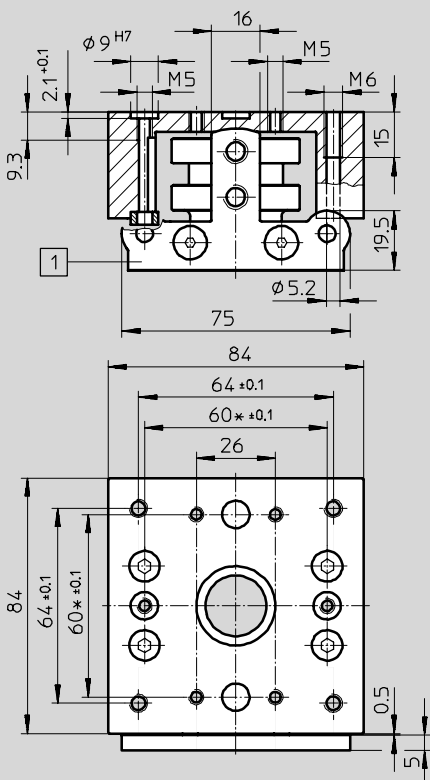
konštrukčná zostava snímania EAPS-R1-20-S pre veľkosť 20



upozornenie  
typové označenie → 19

- \* tolerancia medzi strediacimi otvormi  $\pm 0,02$  mm
- 1** držiak snímača pre bezdotkový snímač SIEN-M8B
- 2** závit pre bezdotkový snímač SIEN-M8B

konštrukčná zostava snímania EAPS-R1-25-S pre veľkosť 25



upozornenie  
typové označenie → 19

- \* tolerancia medzi strediacimi otvormi  $\pm 0,02$  mm
- 1** držiak snímača pre bezdotkový snímač SIEN-M8B
- 2** závit pre bezdotkový snímač SIEN-M8B

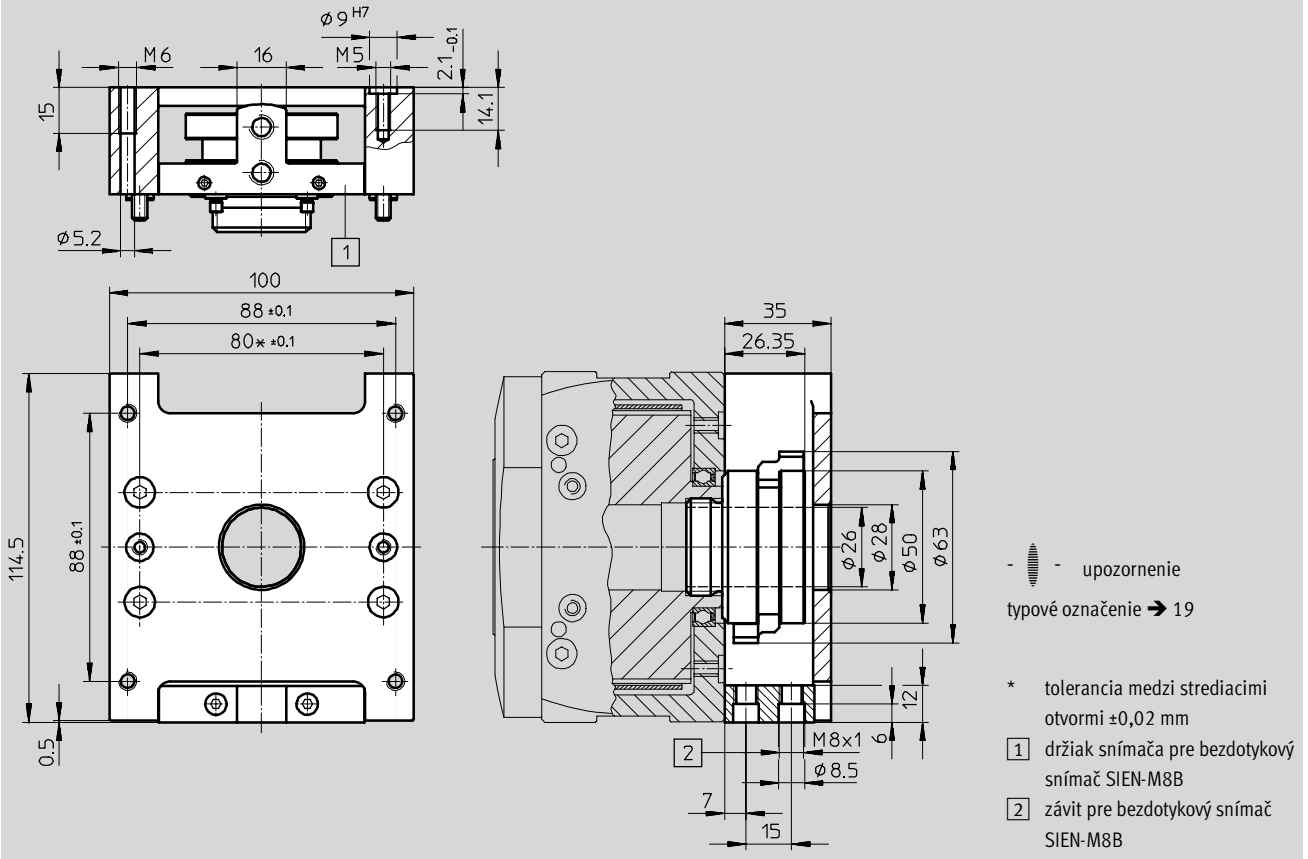
# Rotačné moduly ERMB, elektrické

údajový list

## Rozmery

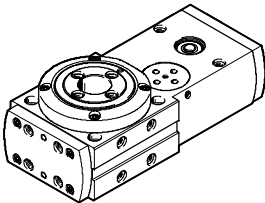
st'ahovanie CAD modelov → [www.festo.sk/engineering](http://www.festo.sk/engineering)

konštrukčná zostava snímania EAPS-R1-32-S pre veľkosť 32

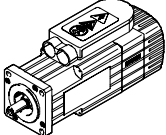
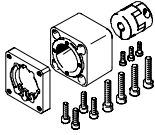


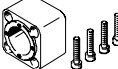


## Rotačné moduly ERMB, elektrické

údajový list a príslušenstvo

| Typové označenie  |         |          |         |
|---|---------|----------|---------|
|   | veľkosť | č. dielu | typ     |
|  | 20      | 552 706  | ERMB-20 |
|   | 25      | 552 707  | ERMB-25 |
|   | 32      | 552 708  | ERMB-32 |

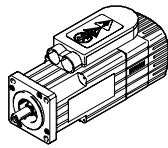
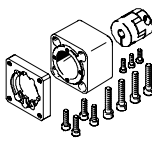
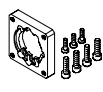
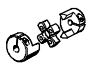
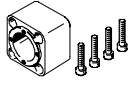
### Príslušenstvo

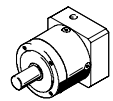
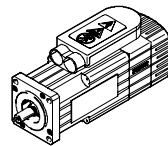
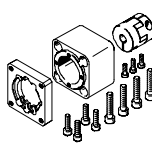
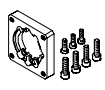
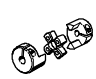
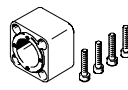
| Prípustné kombinácie os/motor s axiálnou konštrukčnou zostavou – bez prevodovky    |  |   |   |   |
|--|--|---|---|---|
| motor/motorová jednotka  | axiálna konštrukčná zostava  | axiálna konštrukčná zostava obsahuje:   |   |   |
|  |  | príruba motora  | spojka  | teleso spojky   |
|  |  |  |  |  |
| typ  | č. dielu<br>typ  | č. dielu<br>typ   | č. dielu<br>typ   | č. dielu<br>typ   |
| <b>ERMB-20</b>   |  |   |   |   |
| so servomotorom  |  |   |   |   |
| EMMS-AS-40-...   | 560 281<br>EAMM-A-D32-35-40A   | –   | 558 312<br>EAMC-30-32-6-6   | 560 280<br>EAMK-A-D32-35-40A  |
| s krokovým motorom   |  |   |   |   |
| EMMS-ST-42-...   | 543 148<br>EAMM-A-D32-42A  | 552 164<br>EAMF-A-28B-42A   | 543 419<br>EAMC-16-20-5-6   | 552 155<br>EAMK-A-D32-28B   |
| EMMS-ST-57-S-...   | 550 980<br>EAMM-A-D32-57A  | 530 081<br>MTR-FL44-ST57  | 551 002<br>EAMC-30-32-6-6.35  | 551 006<br>EAMK-A-D32-44  |
| s motorovou jednotkou  |  |   |   |   |
| MTR-DCI-32S-...  | 543 149<br>EAMM-A-D32-32B  | –   | 543 420<br>EAMC-16-20-6-6   | 552 156<br>EAMK-A-D32-32B   |
| <b>ERMB-25</b>   |  |   |   |   |
| so servomotorom  |  |   |   |   |
| EMMS-AS-55-...   | 543 153<br>EAMM-A-D40-55A  | 529 942<br>MTR-FL44-AC55  | 543 423<br>EAMC-30-32-8-9   | 552 157<br>EAMK-A-D40-44  |
| EMMS-AS-70-S-...   | 550 981<br>EAMM-A-D40-70A  | 529 943<br>MTR-FL44-AC70  | 551 004<br>EAMC-30-32-8-11  | 552 157<br>EAMK-A-D40-44  |
| s krokovým motorom   |  |   |   |   |
| EMMS-ST-57-...   | 543 154<br>EAMM-A-D40-57A  | 530 081<br>MTR-FL44-ST57  | 543 421<br>EAMC-30-32-6.35-8  | 552 157<br>EAMK-A-D40-44  |
| s motorovou jednotkou  |  |   |   |   |
| MTR-DCI-42S-...-G7   | 543 155<br>EAMM-A-D40-42B  | –   | 543 422<br>EAMC-30-32-8-8   | 552 158<br>EAMK-A-D40-42B   |
| MTR-DCI-42S-...-G14  | 543 156<br>EAMM-A-D40-42C  | –   | 543 422<br>EAMC-30-32-8-8   | 552 159<br>EAMK-A-D40-42C   |




## Rotačné moduly ERMB, elektrické

príslušenstvo

| Prípustné kombinácie os/motor s axiálnou konštrukčnou zostavou – bez prevodovky   |   |   |   |   |
|---|---|---|---|---|
| motor/motorová jednotka   | axiálna konštrukčná zostava   | axiálna konštrukčná zostava obsahuje:   |   |   |
|   |   | príruba motora  | spojka  | teleso spojky   |
|  |  |  |  |  |
| typ   | č. dielu<br>typ   | č. dielu<br>typ   | č. dielu<br>typ   | č. dielu<br>typ   |
| <b>ERMB-32</b>  |   |   |   |   |
| so servomotorom   |   |   |   |   |
| EMMS-AS-70-M-...  | 543 161<br>EAMM-A-D60-70A   | 529 945<br>MTR-FL64-AC70  | 543 424<br>EAMC-42-50-11-12   | 552 160<br>EAMK-A-D60-64-L51  |
| EMMS-AS-100-S-...   | 550 983<br>EAMM-A-D60-100A  | 529 947<br>MTR-FL64-AC100   | 551 005<br>EAMC-42-50-12-19   | 551 007<br>EAMK-A-D60-64-L61  |
| s krokovým motorom  |   |   |   |   |
| EMMS-ST-87-M-...  | 543 162   | 533 140   | 543 424   | 552 160   |
| EMMS-ST-87-L-...  | EAMM-A-D60-87A  | MTR-FL64-ST87   | EAMC-42-50-11-12  | EAMK-A-D60-64-L51   |
| s motorovou jednotkou   |   |   |   |   |
| MTR-DCI-52S-...-G7  | 543 163<br>EAMM-A-D60-52B   | –   | 533 709<br>EAMC-42-50-12-12   | 552 161<br>EAMK-A-D60-52B   |
| MTR-DCI-52S-...-G14   | 543 164<br>EAMM-A-D60-52C   | –   | 533 709<br>EAMC-42-50-12-12   | 552 162<br>EAMK-A-D60-52C   |

| Prípustné kombinácie os/motor s axiálnou konštrukčnou zostavou – s prevodovkou      |   |   |   |   |   |
|---|---|---|---|---|---|
| prevodovka  | motor   | axiálna konštrukčná zostava   | axiálna konštrukčná zostava obsahuje:   |   |   |
|   |   |   | príruba motora  | spojka  | teleso spojky   |
|  |  |  |  |  |  |
| typ   | typ   | č. dielu<br>typ   | č. dielu<br>typ   | č. dielu<br>typ   | č. dielu<br>typ   |
| <b>ERMB-25</b>  |   |   |   |   |   |
| so servomotorom   |   |   |   |   |   |
| EMGA-40-P-G3-SAS-40   | EMMS-AS-40-...  | 560 282<br>EAMM-A-D40-40G   | 550 986<br>EAMF-A-44-40G  | 558 029<br>EAMC-30-32-8-10  | 552 157<br>EAMK-A-D40-44  |
| <b>ERMB-32</b>  |   |   |   |   |   |
| so servomotorom   |   |   |   |   |   |
| EMGA-60-P-G...-SAS-55   | EMMS-AS-55-...  | 560 283<br>EAMM-A-D60-60G   | 550 987<br>EAMF-A-64-60G  | 543 424<br>EAMC-42-50-11-12   | 552 160<br>EAMK-A-D60-64-L51  |
| EMGA-60-P-G3-SAS-70   | EMMS-AS-70-...  | 560 283<br>EAMM-A-D60-60G   | 550 987<br>EAMF-A-64-60G  | 543 424<br>EAMC-42-50-11-12   | 552 160<br>EAMK-A-D60-64-L51  |

 upozornenie

Dbajte na maximálny prípustný moment pohonu ERMB. V prípade potreby je potrebné obmedziť príkon motora.

## Rotačné moduly ERMB, elektrické

príslušenstvo

### Axiálna konštrukčná zostava

EAMM-A-...

materiál:

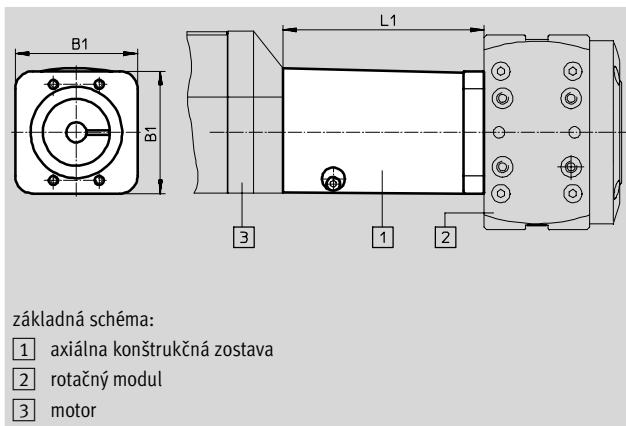
spojková skriňa:

hliníková tlaková liatina

náboj spojky: hliníková tvárna zliatina

telo úpinky: oceľ, vysoko legovaná

skrutky: pozinkovaná oceľ



základná schéma:

- 1 axiálna konštrukčná zostava
- 2 rotačný modul
- 3 motor

| Všeobecné technické údaje                           |           |        |     |      |           |     |     |     |
|---|-----------|--------|-----|------|-----------|-----|-----|-----|
| EAMM-A-...  | D32-      |        |     |      | D40-      |     |     |     |
|   | 32B       | 35-40A | 42A | 57A  | 42B       | 42C | 55A | 57A |
| krútiaci moment, ktorý spojka prenesie [Nm]         | 1,1       | 4,0    | 0,8 | 4,0  | 8,0       |     |     | 6,0 |
| hmotnostný moment zotrvačnosti [kgmm <sup>2</sup> ] | 0,3       | 5,87   | 0,3 | 5,87 | 5,87      |     |     |     |
| montážna poloha                                     | ľubovoľná |        |     |      | ľubovoľná |     |     |     |

| EAMM-A-...                                  | D40-      |     | D60- |     | D40- |     | D60- |      |
|---|-----------|-----|------|-----|------|-----|------|------|
|   | 70A       | 40G | 52B  | 52C | 70A  | 87A | 100A | 60G  |
| krútiaci moment, ktorý spojka prenesie [Nm] | 8,0       |     | 14,0 |     | 12,0 |     | 14,0 | 12,0 |
| hmotnostný moment zotrvačnosti              | 5,87      |     | 35,5 |     |      |     |      |      |
| montážna poloha                             | ľubovoľná |     |      |     |      |     |      |      |


| Prevádzkové podmienky a podmienky okolia |  |             |
|--|--|-------------|
| teplota okolia [°C]                      |  | 0 ... 50    |
| skladovacia teplota [°C]                 |  | -25 ... +60 |
| krytie <sup>1)</sup>                     |  | IP40        |
| relatívna vlhkosť vzduchu [%]            |  | 0 ... 95    |

1) iba v kombinácii s namontovaným motorom a osou

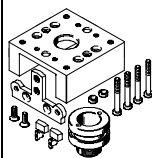
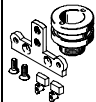
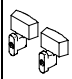
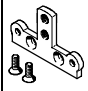
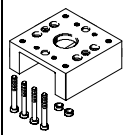
| Rozmery a údaje pre objednávku |      |      |              |          |                   |
|--------------------------------|------|------|--------------|----------|-------------------|
| typ                            | B1   | L1   | hmotnosť [g] | č. dielu | typ               |
| EAMM-A-D32-32B                 | 45   | 43   | 150          | 543 149  | EAMM-A-D32-32B    |
| EAMM-A-D32-35-40A              | 40   | 46   | 220          | 560 281  | EAMM-A-D32-35-40A |
| EAMM-A-D32-42A                 | 45   | 48   | 140          | 543 148  | EAMM-A-D32-42A    |
| EAMM-A-D32-57A                 | 45   | 50,5 | 270          | 550 980  | EAMM-A-D32-57A    |
| EAMM-A-D40-42B                 | 53,5 | 88   | 340          | 543 155  | EAMM-A-D40-42B    |
| EAMM-A-D40-42C                 | 53,5 | 101  | 370          | 543 156  | EAMM-A-D40-42C    |
| EAMM-A-D40-40G                 | 53,5 | 55,5 | 350          | 560 282  | EAMM-A-D40-40G    |
| EAMM-A-D40-55A                 | 53,5 | 49,2 | 350          | 543 153  | EAMM-A-D40-55A    |
| EAMM-A-D40-57A                 | 53,5 | 50,5 | 350          | 543 154  | EAMM-A-D40-57A    |
| EAMM-A-D40-70A                 | 53,5 | 52   | 410          | 550 981  | EAMM-A-D40-70A    |
| EAMM-A-D60-52B                 | 74   | 112  | 930          | 543 163  | EAMM-A-D60-52B    |
| EAMM-A-D60-52C                 | 74   | 126  | 1 020        | 543 164  | EAMM-A-D60-52C    |
| EAMM-A-D60-60G                 | 74   | 71,4 | 830          | 560 283  | EAMM-A-D60-60G    |
| EAMM-A-D60-70A                 | 74   | 63,2 | 750          | 543 161  | EAMM-A-D60-70A    |
| EAMM-A-D60-87A                 | 74   | 64,7 | 890          | 543 162  | EAMM-A-D60-87A    |
| EAMM-A-D60-100A                | 74   | 78,2 | 1 170        | 550 983  | EAMM-A-D60-100A   |


## Rotačné moduly ERMB, elektrické


príslušenstvo

| Typové označenie – strediace puzdrá   |                         |  |       |                |              |                  |
|---|-------------------------|--|-------|----------------|--------------|------------------|
|   | pre konštrukčnú veľkosť | stručný popis  | počet | č. dielu       | typ          | PE <sup>1)</sup> |
|  | 20                      | pre stredovanie zát'aží a montážnych dielov (strediace puzdrá sú v časťou dodávky krútiaceho modulu) | 2     | <b>186 717</b> | <b>ZBH-7</b> | 10               |
|   | 25, 32                  |  | 2     | <b>150 927</b> | <b>ZBH-9</b> |                  |
|   |                         |  | 4     |                |              |                  |

1) množstvo v balnej jednotke

| Typové označenie  |                         |  |              |                |                        |                  |
|---|-------------------------|--|--------------|----------------|------------------------|------------------|
|   | pre konštrukčnú veľkosť | stručný popis  | hmotnosť [g] | č. dielu       | typ                    | PE <sup>1)</sup> |
| <b>konštrukčná zostava snímania EAPS-...-S</b>                                      |                         |  |              |                |                        |                  |
|    | 20                      | konštrukčná súprava s telesom (uchytenie spínacej vačky, 2 vačky, držiak snímača)  | 258          | <b>558 392</b> | <b>EAPS-R1-20-S</b>    | 1                |
|   | 25                      |  | 406          | <b>558 393</b> | <b>EAPS-R1-25-S</b>    |                  |
|   | 32                      |  | 560          | <b>558 394</b> | <b>EAPS-R1-32-S</b>    |                  |
| <b>konštrukčná zostava snímania bez telesa EAPS-...-S-WH</b>                        |                         |  |              |                |                        |                  |
|  | 20                      | konštrukčná súprava bez telesa (uchytenie spínacej vačky, 2 vačky, držiak snímača) | 86           | <b>558 395</b> | <b>EAPS-R1-20-S-WH</b> | 1                |
|   | 25                      |  | 90           | <b>558 396</b> | <b>EAPS-R1-25-S-WH</b> |                  |
|   | 32                      |  | 136          | <b>558 397</b> | <b>EAPS-R1-32-S-WH</b> |                  |
| <b>vačka EAPS-...-CK</b>  |                         |  |              |                |                        |                  |
|  | 20, 25, 32              | pre snímanie pozícií (2 vačky súčasťou dodávky)                                    | po 5         | <b>558 398</b> | <b>EAPS-R1-CK</b>      | 2                |
| <b>držiak snímača EAPS-...-SH</b>   |                         |  |              |                |                        |                  |
|  | 20, 25                  | pre upevnenie bezdotykových snímačov na rotačný modul                              | 24           | <b>558 399</b> | <b>EAPS-R1-20-SH</b>   | 1                |
|   | 32                      |  | 30           | <b>558 400</b> | <b>EAPS-R1-32-SH</b>   |                  |
| <b>teleso EAPS-...-H</b>  |                         |  |              |                |                        |                  |
|  | 20                      | pre krytie konštrukčnej zostavy snímača a upevňovacieho rozhrania na pohon         | 172          | <b>560 673</b> | <b>EAPS-R1-20-H</b>    | 1                |
|   | 25                      |  | 316          | <b>560 674</b> | <b>EAPS-R1-25-H</b>    |                  |
|   | 32                      |  | 424          | <b>560 675</b> | <b>EAPS-R1-32-H</b>    |                  |

| Typové označenie – bezdotykový snímač, indukčný                                     |          |          |                | údajové listy → Internet: sien |  |  |
|---|----------|----------|----------------|--------------------------------|--|--|
|   | kontakt  | prípoj   | č. dielu       | typ                            |  |  |
|  | spínač   | kábel    | <b>150 386</b> | <b>SIEN-M8B-PS-K-L</b>         |  |  |
|   |          | konektor | <b>150 387</b> | <b>SIEN-M8B-PS-S-L</b>         |  |  |
|   | rozpínač | kábel    | <b>150 390</b> | <b>SIEN-M8B-PO-K-L</b>         |  |  |
|   |          | konektor | <b>150 391</b> | <b>SIEN-M8B-PO-S-L</b>         |  |  |

| Typové označenie – spojovacie vedenie   |                         |                          |                 | údajové listy → Internet: nebu |                            |  |
|---|-------------------------|--------------------------|-----------------|--------------------------------|----------------------------|--|
|   | elektrický prípoj vľavo | elektrický prípoj vpravo | dĺžka kábla [m] | č. dielu                       | typ                        |  |
|  | priama zásuvka, M8x1,   | kábel, nezakrytý koniec, | 2,5             | <b>541 333</b>                 | <b>NEBU-M8G3-K-2.5-LE3</b> |  |
|   | 3 póly                  | 3 žily                   | 5               | <b>541 334</b>                 | <b>NEBU-M8G3-K-5-LE3</b>   |  |