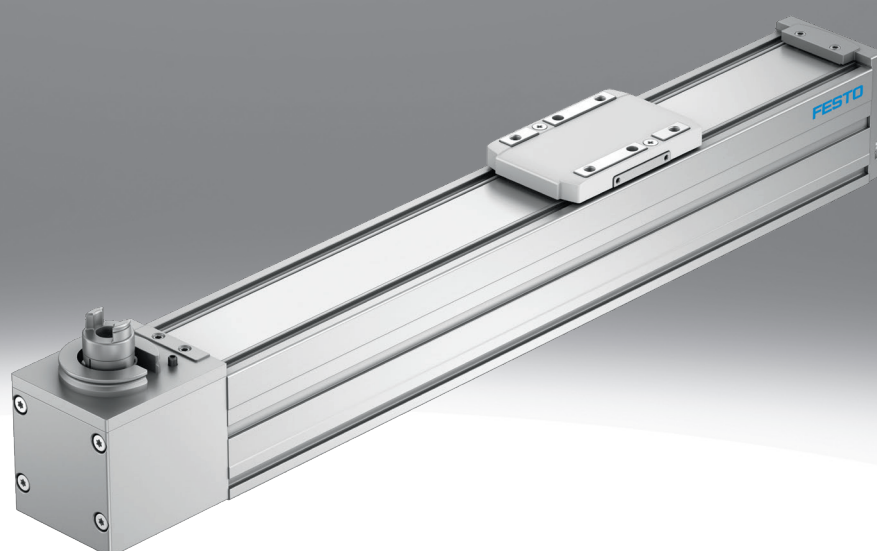


Os s ozubeným remeňom ELGC-TB

FESTO



Hlavné údaje

V skratke

Ďalšie informácie → [elgc-tb](#)

- optimálny pomer montážneho a pracovného priestoru
- vedenie uložené vo vnútri chránené pred vonkajšími vplyvmi
- jedinečný montážny systém umožňuje kombináciu osi s vretenom ELGC a minisuportu EGSC bez adaptéra
- kompaktné dvojité ložisko je integrované v osi tak, že sa šetrí miestom
- vďaka magnetickému prúžku trvalo prilieha krycí pás z ušľachtilej ocele
- mnoho možností montáže na optimálnu integráciu do strojov
- vhodnosť na výrobu lítiovo-iónových batérií

Prípojenie tesniaceho vzduchu

- cez prípojenie tesniaceho vzduchu dochádza k výmene vzduchu medzi vnútorným priestorom valca a okolitým prostredím; to bráni vzniku podtlaku, resp. pretlaku vo vnútornom priestore valca
- privedenie mierneho podtlaku bráni emisii častíc
- privedenie mierneho pretlaku bráni emisii častíc

Segmentácia produktov



Základný program Festo

Rieši väčšinu vašich automatizačných úloh

Do základného programu Festo sme vybrali dôležité produkty a funkcie z nášho širokého portfólia a dali sme im rýchlu dodateľnosť.

V základnom programe nájdete výrobky, ktoré pre automatizáciu potrebujete, v najlepšom pomere ceny a výkonu.

- Na celom svete: rýchla dostupnosť, kedykoľvek, kdekoľvek
- Tradične dobré: vždy v kvalite Festo
- Rýchlo: jednoduchý a rýchly výber

Návrhové nástroje

Ďalšie informácie → [electric-motion-sizing](#)



Ušetríte čas vďaka návrhovým nástrojom Smart Engineering pre optimálne riešenie. Naším cieľom je zvýšiť vašu produktivitu. Významne k tomu prispievajú naše návrhové nástroje. V celom reťazci tvorby hodnoty vám pomáhajú správne navrhnuť vaše zariadenie, využiť rezervy, o ktorých ste nevedeli, alebo dosiahnuť vyššiu produktivitu. V každej fáze svojho projektu od prvého kontaktu až po modernizáciu stroja objavíte množstvo nástrojov, ktoré budú pre vás užitočné.

Electric Motion Sizing

- Vytvorte si balík s pohonom rýchlo a bezpečne. Len z niekoľkých údajov aplikácie Electric Motion Sizing vypočíta vhodné kombinácie elektrickej osi, elektrického motora a kontroléra pre servomotory. Pre kombináciu, ktorú si zvolíte, získate všetky relevantné údaje, ale aj kusovníky a dokumentáciu. Predídete sa tak chybám a systém bude mať výrazne lepšiu energetickú účinnosť. Ucelený systém až po Festo Automation Suite vám potom uľahčí aj uvedenie do prevádzky.

Grafy

Ďalšie informácie → [elgc-tb](#)



Grafy uvedené v tomto dokumente sú k dispozícii aj online. Tam máte možnosť zobrazíť si presné hodnoty.

Typ pohonu

[TB] ozubený remeň

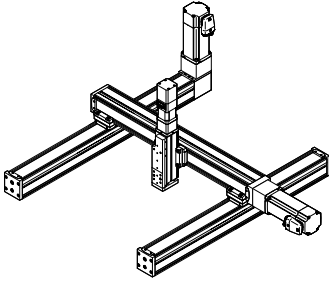
- pre aplikácie, pri ktorých záleží na veľkej dynamike a krátkych časoch polohovania
- pre dlhé zdvihy
- pre malé záťaž
- nehlukná prevádzka

Hlavné údaje

Vedenie

- veľmi robustné a presné vedenie na prenos sily pohonu a pohybovanie prídavnej záťaže
- vedenie dokáže veľmi dobre absorbovať vysoké momenty a sily

Prehľad



- Od samostatnej osi k manipulačnému systému, napr. výložníkovému systému, plochému alebo priestorovému portálu.
- Osi s ozubeným remeňom, osi s vretenom ELGC a minisuporty EGSC tvoria škálovateľný modulárny systém pre kompaktnú automatizáciu.
- Vďaka spoločnej architektúre platformy vznikol program s prispôbenými rozhraniami.
Je možné vytvoriť množstvo systémov bez dosiek adaptéra
- Výkonné prvky pohonov a vedenia zaručujú vysokú životnosť, zaťažiteľnosť a spoľahlivosť.
- Jednotný, univerzálny sortiment príslušenstva znižuje náklady na skladovanie a konštrukciu

Legenda k typovému označeniu

001	rad
ELGC	portálová os
002	typ pohonu
TB	ozubený remeň
003	vedenie
KF	obežné guľôčkové vedenie
004	veľkosť
45	45
60	60
80	80

005	zdvih [mm]
200	200
300	300
500	500
600	600
800	800
1000	1000
1200	1200
1500	1500
1800	1800
2000	2000

Údajový list

Všeobecné technické údaje

veľkosť	45	60	80
konštrukcia	elektromechanická lineárna os, s ozubeným remeňom		
vedenie	obežné guľôčkové vedenie		
montážna poloha	ľubovoľná		
pracovný zdvih	200 mm; 300 mm; 500 mm; 600 mm; 800 mm; 1 000 mm; 1 200 mm; 1 500 mm	200 mm; 300 mm; 500 mm; 600 mm; 800 mm; 1 000 mm; 1 200 mm; 1 500 mm; 1 800 mm; 2 000 mm	
max. posuvová sila Fx	75 N	120 N	250 N
hnací moment pri chode naprázdno	0,075 Nm	0,194 Nm	0,413 Nm
max. sila brániaca pretočeniu pri chode naprázdno	7,8 N	15,6 N	24,7 N
max. hnací moment	0,716 Nm	1,49 Nm	4,178 Nm
max. rýchlosť	1,2 m/s	1,5 m/s	
max. zrýchlenie	15 m/s ²		
opakovateľná presnosť	±0,1 mm		
snímanie polohy	pre snímače, pre indukčné snímače		

Prevádzkové podmienky a podmienky okolia

teplota okolia ¹⁾	0... 50 °C
krytie	IP40
spínacia doba	100 %
trieda čistoty priestorov	trieda 7 v zmysle ISO 14644-1
interval údržby	trvalé mazanie

1) Zohľadnite rozsah použitia snímačov.

Hmotnosti

veľkosť	45	60	80
základná hmotnosť pri zdvihu 0 mm ¹⁾	760 g	1775 g	3500 g
nárast hmotnosti pri zväčšení zdvihu o 10 mm	23 g	43 g	73 g
pohybovaná hmotnosť	169 g	482 g	901 g

1) Vrátane vozíka.

Ozubený remeň

veľkosť	45	60	80
členenie ozubeného remeňa	2 mm	3 mm	
predĺženie ozubeného remeňa ¹⁾	0,187 %	0,124 %	0,2 %
účinný priemer hnacieho pastorka	19,1 mm	24,83 mm	33,42 mm
posuvová konštanta	60 mm/ot.	78 mm/ot.	105 mm/ot.

1) Pri max. posuvovej sile.

Momenty zotrvačnosti

$$J_A = J_O + J_H \cdot l + J_L \cdot m$$

Moment zotrvačnosti J osi vretena sa vypočíta nasledujúcim spôsobom.

l = pracovný zdvih

m = pohybovaná užitočná záťaž

veľkosť	45	60	80
moment zotrvačnosti J _O	0,186 kgcm ²	0,88 kgcm ²	2,912 kgcm ²
moment zotrvačnosti J _H na meter zdvihu	0,028 kgcm ²	0,085 kgcm ²	0,193 kgcm ²
moment zotrvačnosti J _L na kg užitočnej záťaže	0,912 kgcm ²	1,541 kgcm ²	2,793 kgcm ²

Údajový list

Referenčné polohovanie

Referenčné polohovanie je možné vykonať dvomi spôsobmi:

- oproti pevnému dorazu
- cez referenčný spínač

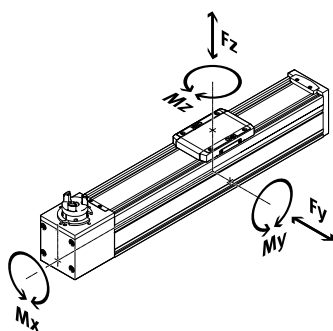
Pritom treba dodržať tieto hodnoty:

veľkosť	45	60	80
energia nárazu v koncových polohách	0,13 mj	0,25 mj	0,75 mj
poznámka o energii nárazu v koncových polohách	pri maximálnej rýchlosti referenčnej jazdy 0,01 m/s		

Materiály

materiál krytu pohonu	hliníková tlaková zliatina, lakovaná
materiál suportu	hliníkový tlakový odliatok
materiál krycieho pásu	nehrdzavejúca pásová ušľachtilá oceľ
materiál ozubeného remeňa	polychloroprén so sklenými vláknami
materiál vedenia suportu	ušľachtilá oceľ
materiál profilu	hliníková tvárna zliatina, eloxovaná
materiál uzatváracieho veka	hliníková tlaková zliatina, lakovaná
poznámka o materiáli	v zmysle RoHS
vhodnosť na výrobu lítiovo-iónových batérií	Nesmú sa používať kovové materiály, v ktorých sa nachádza meď, zinok alebo nikel v množstve presahujúcom 1 % hmotnosti. Výnimkou je nikel v oceli, chemicky ponikované povrchy, plošné spoje, vodiče, elektrické konektory a cievky.

Parametre zaťaženia



Uvedené sily a momenty sa vzťahujú na os vedenia. Bod záberu je priesečník medzi stredom vedenia a stredom dĺžky vozíka.

Pri dynamickej prevádzke nesmú byť tieto hodnoty prekročené.

Treba pri tom venovať veľkú pozornosť priebehu brzdenia.

Prípustné sily a momenty na vozíku (hranice odolnosti)

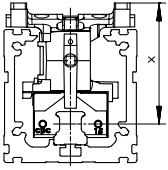
veľkosť	45	60	80
max. sila F_y	300 N	600 N	900 N
max. sila F_z	600 N	1 800 N	2 700 N
max. moment M_x	5,5 Nm	29,1 Nm	59,8 Nm
max. moment M_y	4,7 Nm	31,8 Nm	56,2 Nm
max. moment M_z	4,7 Nm	31,8 Nm	56,2 Nm

Prípustné sily a momenty na výpočet vedenia pri živnosti 5000 km, resp. 5×10^6 cyklov

veľkosť	45	60	80
max. sila F_y celej osi	880	3 641	5 543
max. sila F_z celej osi	880	3 641	5 543
max. moment M_x celej osi	5,5	29,1	59,8
max. moment M_y celej osi	4,7	31,8	56,2
max. moment M_z celej osi	4,7	31,8	56,2

Údajový list

Vzdialenosť x povrchu vozíka od stredu vedenia



vzdialenosť x:
veľkosť: 45/60/80
rozmer x: 42,8 mm/54,6 mm/72,5 mm

Výpočet porovnávacieho čísla záťaže

$$f_v = \frac{|F_{y1}|}{F_{y2}} + \frac{|F_{z1}|}{F_{z2}} + \frac{|M_{x1}|}{M_{x2}} + \frac{|M_{y1}|}{M_{y2}} + \frac{|M_{z1}|}{M_{z2}} \leq 1$$

V prípade, že na os pôsobí viac uvedených síl a momentov súčasne, musí byť okrem uvedených maximálnych hodnôt zaťaženia dodržaná ešte rovnica vľavo.

Pri 5 000-kilometrovej životnosti vodiaceho systému musí mať porovnávacie číslo záťaže vzhľadom na maximálne prípustné sily a momenty hodnotu $f_v < 1$. Pomocou tejto rovnice je možné vypočítať normatívnu hodnotu. Na presný výpočet slúži návrhový softvér „Electric Motion Sizing“.

$F1/M1$ = dynamická hodnota

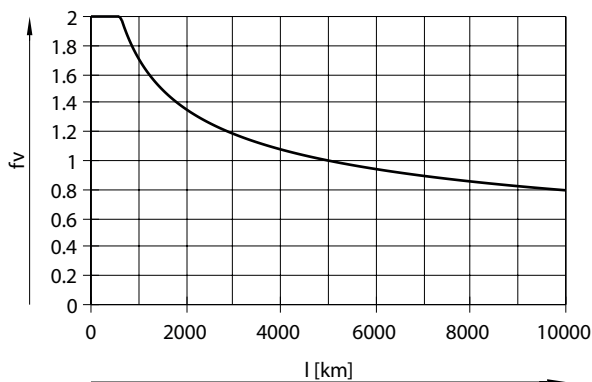
$F2/M2$ = maximálna hodnota

Výpočet životnosti vedenia

Životnosť vedenia závisí od záťaže. Z uvedeného grafu možno zistiť približnú životnosť, a to ako parameter porovnávacieho čísla záťaže f_v v závislosti od životnosti.

Toto zobrazenie predstavuje iba teoretickú hodnotu. Ak je hodnota porovnávacieho čísla záťaže f_v väčšia ako 1, potom je nevyhnutné túto aplikáciu konzultovať s lokálnym zástupcom Festo.

Hodnota porovnávacieho čísla záťaže f_v v závislosti od životnosti l



Príklad:

Používateľ chce pohybovať záťažou X kg. Keď použil vzorec, získal porovnávacie číslo záťaže $f_v = 1,5$. Z grafu vyplýva, že vedenie má životnosť približne 1500 km. Redukciou zrýchlenia sa zníži hodnota M_z a M_y . Teraz má porovnávacie číslo záťaže f_v hodnotu 1 a životnosť je 5000 km.

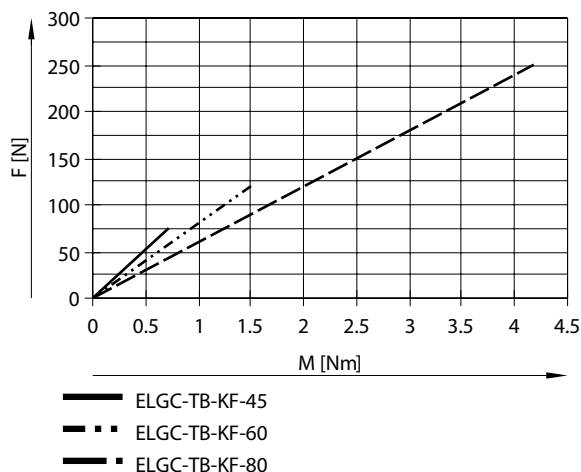
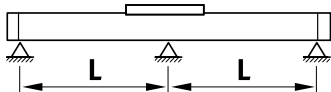
Údajový list

Prípustné sily a momenty pri teoretickej životnosti 100 km (iba zaťaženie vedenia)

Parametre zaťaženia ložiskových vedení sú v súlade s normami ISO a JIS na základe dynamických a statických síl, ako aj momentov. Tieto sily a momenty vychádzajú z predpokladanej životnosti vodiaceho systému, ktorá je podľa ISO 100 km a podľa JIS 50 km. Keďže hodnoty záťaže závisia od životnosti, maximálne prípustné sily a momenty pri životnosti 5000 km sa nemôžu porovnávať s dynamickými silami a momentmi ložiskových vedení podľa ISO/JIS.

Pre ľahšie porovnanie vodiacej kapacity lineárnych osí ELGC s ložiskovým vedením uvádzame v nasledujúcej tabuľke teoreticky prípustné sily a momenty pri vypočítanej životnosti 100 km. To zodpovedá dynamickým silám a momentom podľa normy ISO. Tieto hodnoty pre životnosť 100 km boli získané výlučne výpočtami a slúžia iba na porovnanie s dynamickými silami a momentmi podľa ISO. Takáto záťaž pohonu je neprípustná a mohla by viesť k poškodeniu osí.

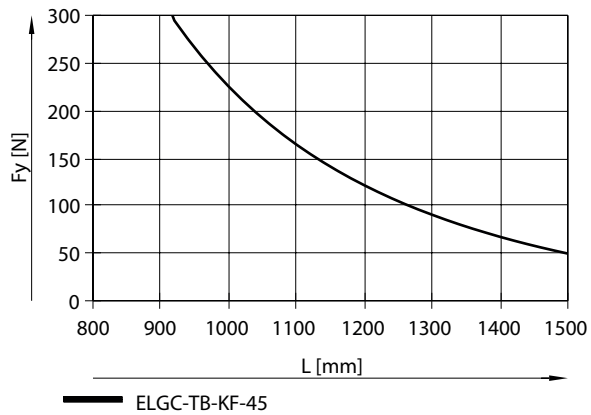
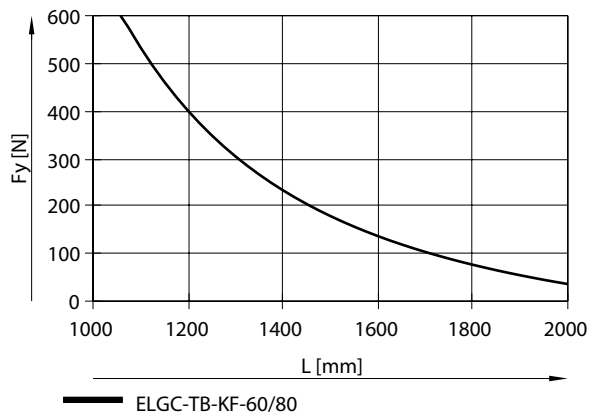
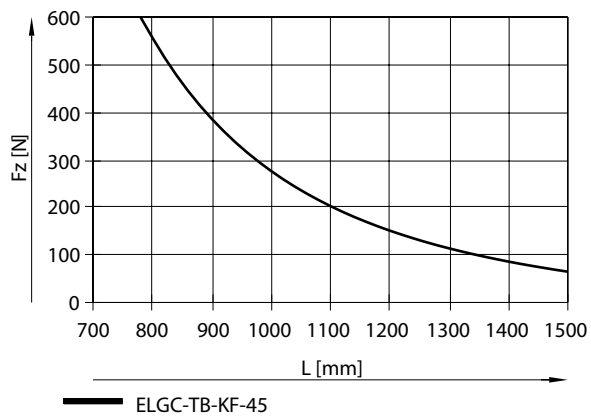
veľkosť	45	60	80
F _y pri teoretickej životnosti 100 km (berie sa do úvahy iba vedenie)	3 240 N	13 400 N	20 400 N
F _z pri teoretickej životnosti 100 km (berie sa do úvahy iba vedenie)	3 240 N	13 400 N	20 400 N
M _x pri teoretickej životnosti 100 km (berie sa do úvahy iba vedenie)	20 Nm	107 Nm	220 Nm
M _y pri teoretickej životnosti 100 km (berie sa do úvahy iba vedenie)	17 Nm	117 Nm	207 Nm
M _z pri teoretickej životnosti 100 km (berie sa do úvahy iba vedenie)	17 Nm	117 Nm	207 Nm

Posuvová sila F v závislosti od vstupného momentu M**Max. prípustné vzdialenosti podpier L (bez profilového upevnenia) v závislosti od sily**

Aby sa obmedzil priehyb pri veľkých zdvihoch, je nutné v prípade potreby podprieť os.

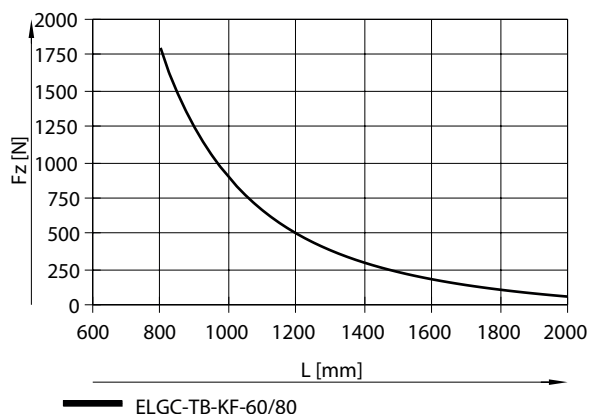
Nasledujúce grafy slúžia na určenie maximálnych prípustných vzdialeností podpier l v závislosti od pôsobiacej sily F. Priehyb $f = 0,5$ mm.

Údajový list

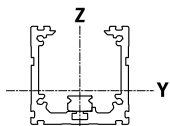
Maximálne prípustné vzdialenosti podpier L (bez profilového upevnenia) v závislosti od sily F_y pre veľkosť 45Max. prípustné vzdialenosti podpier L (bez profilového upevnenia) v závislosti od sily F_y pre veľkosť 60/80Max. prípustné vzdialenosti podpier L (bez profilového upevnenia) v závislosti od sily F_z pre veľkosť 45

Údajový list

Maximálne prípustné vzdialenosti podpier L (bez profilového upevnenia) v závislosti od sily Fz pre veľkosť 60/80



Plošné momenty 2. stupňa



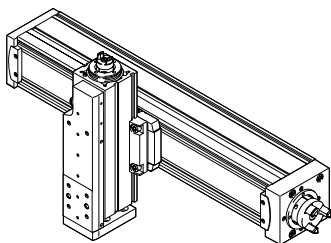
veľkosť	45	60	80
plošné momenty 2. stupňa ly	140 000 mm ⁴	441 000 mm ⁴	1 370 000 mm ⁴
plošné momenty 2. stupňa lz	170 000 mm ⁴	542 000 mm ⁴	1 660 000 mm ⁴

Odporúčané medzné hodnoty priehybu

V záujme zachovania funkčnosti osi odporúčame dodržiavať nasledujúce medzné hodnoty priehybu. Väčšia deformácia môže mať za následok väčšie trenie, silnejšie opotrebovanie a kratšiu životnosť.

Dynamický priehyb (záťaž v pohybe)	0,05 % dĺžky osi, max. 0,5 mm
Statický priehyb (záťaž v pokojovom stave)	0,1 % dĺžky osi

Kombinácie osí ELGC, ELGS, minisuportov EGSC-BS, EGSS-BS, elektrických valcov EPCC, EPCS a vodiacej osi ELFC



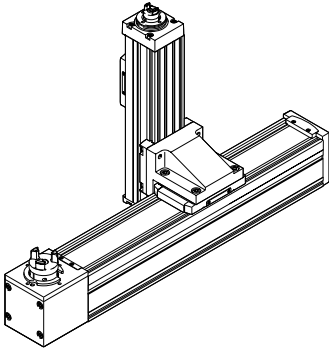
možnosti upevnenia s profilovým upevnením EAHF-L2-...-P-D

- možnosť montáže: základná os s najbližšou menšou nadstavbou osi

- základná os:
produkt: ELGC, ELGS, ELFC
veľkosť 32, 45, 60, 80
- nadstavba osi:
produkt: ELGC, ELGS, EGSC, EGSS, EPCC, EPCS, ELFC
veľkosť 25, 32, 45, 60

Údajový list

Kombinácie osí ELGC, ELGS, minisuportov EGSC-BS, EGSS-BS, elektrických valcov EPCC, EPCS a vodiacej osi ELFC

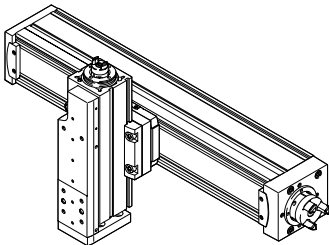


Možnosti montáže s konštrukčnou súpravou uholníka EHAA-D-L2-...-AP

- možnosť montáže: základná os s najbližšou menšou nadstavbou osi

1. základná os:
produkt: ELGC, ELGS, ELFC
veľkosť 32, 45, 60, 80
2. nadstavba osi:
produkt: ELGC, ELGS, EGSC, EGSS, EPCC, EPCS, ELFC
veľkosť 25, 32, 45, 60

Kombinácie osí ELGC, ELGS, minisuportov EGSC-BS, EGSS-BS, elektrických valcov EPCC, EPCS a vodiacej osi ELFC

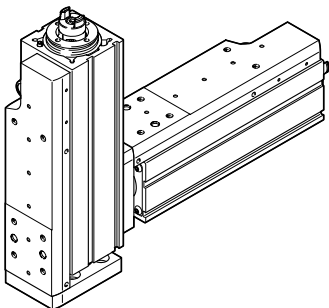


Možnosti montáže s adaptérovou súpravou EHAA-D-L2

- možnosť montáže: základná os s nadstavbou osi rovnakej veľkosti
- možnosť montáže: základná os s vyrovnaním výšky k najbližšej menšej nadstavbe osi
- pri montáži motora pomocou paralelných konštrukčných súprav môže dôjsť k nerovnostiam; na vyrovnanie výšky treba použiť dosku adaptéra

1. základná os:
produkt: ELGC, ELGS, ELFC
veľkosť 32, 45, 60, 80
2. nadstavba osi:
produkt: ELGC, ELGS, EGSC, EGSS, EPCC, EPCS, ELFC
veľkosť 25, 32, 45, 60, 80

Kombinácie minisuportov EGSC-BS, EGSS- BS



Možnosti montáže s priamym upevnením

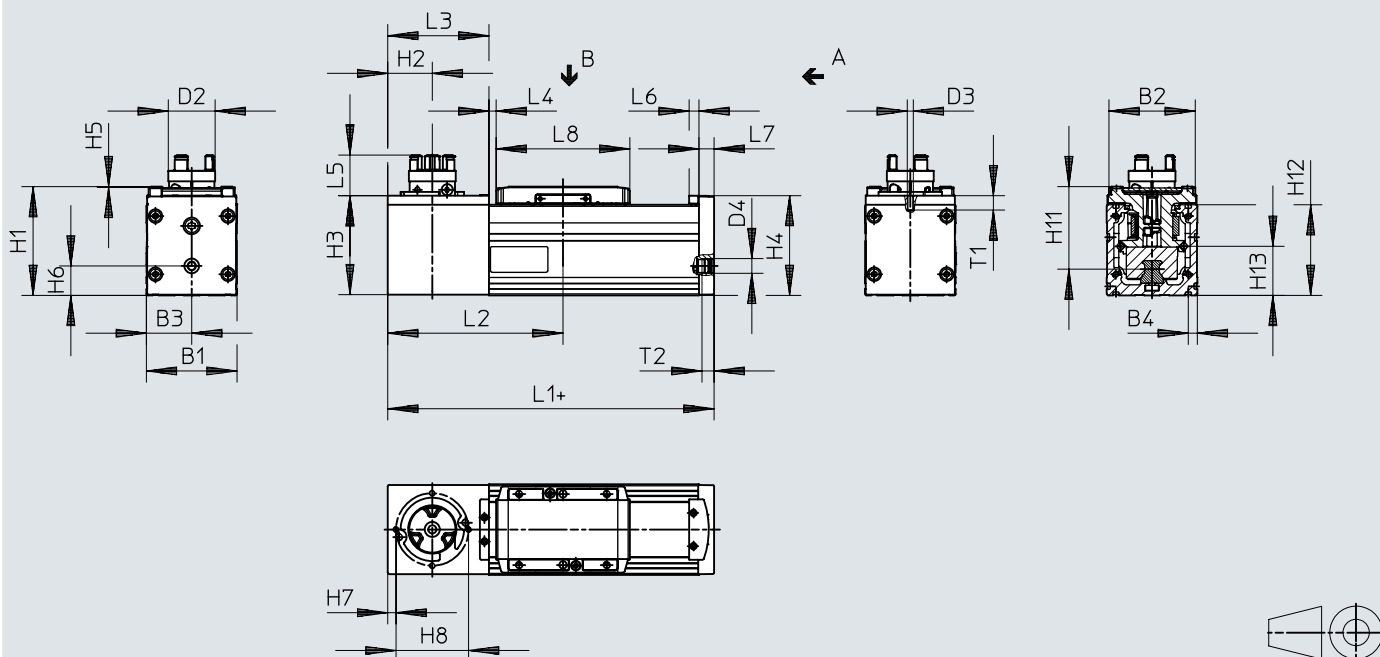
- možnosť montáže: základná os s nadstavbou osi rovnakej veľkosti

1. základná os:
produkt: EGSC, EGSS
veľkosť 25, 32, 45, 60
2. nadstavba osi:
produkt: EGSC, EGSS
veľkosť 25, 32, 45, 60

Rozmery

Rozmery – osi s ozubeným remeňom ELGC-TB-KF

CAD modely na stiahnutie → www.festo.sk



- [1] pripojenie tesniaceho vzduchu (D4)
 [2] += pripočítať dĺžku zdvihu
 [3] L4 = koncová poloha pri nulovom zdvihu

	B1	B2	B3	B4	D2 ¹⁾ ∅	D3	D4	H1	H2
ELGC-TB-KF-45	45	42,6	22,5	6,1	16,3	–	G1/8	54	22
ELGC-TB-KF-60	60	57,1	30	6,1	31,4	M4	G1/8	72	29,5
ELGC-TB-KF-80	80	77,1	40	6,1	31,4	M6	G1/8	96	39,5

	H3	H4	H5	H6	H7	H8	H11	H12	H13
ELGC-TB-KF-45	49	49,6	0,5	12,5	–	–	42,8	45	18,5
ELGC-TB-KF-60	65,5	66,1	0,5	19,5	5,5	48	54,6	60	32,5
ELGC-TB-KF-80	85,5	88,1	0,5	20	7	65	72,5	80	41,5

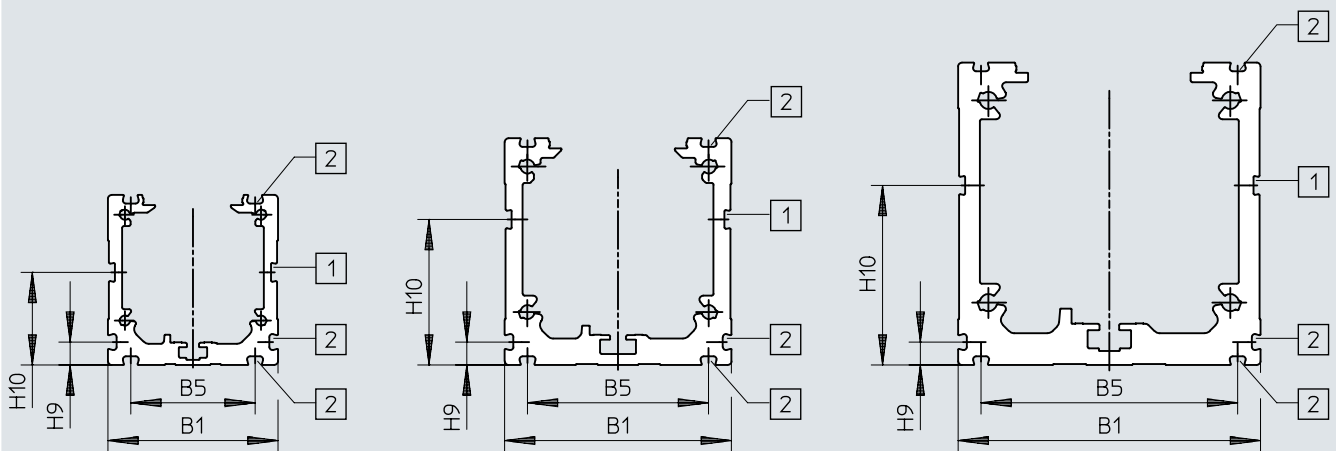
	L1	L2 min.	L3	L4 ²⁾ min.	L5	L6	L7	L8	T1	T2
ELGC-TB-KF-45	165	90	52	4,25	19,9	6,5	7	67,5	–	8
ELGC-TB-KF-60	216	116	67	4,75	26,9	6,5	10	88,5	9,5	8
ELGC-TB-KF-80	260	145	87	5	25,9	6,5	12	106	12,5	8

1) Priemer spojky, prípadne priemer rušivého okruhu, upínacia skrutka

2) Vráťane rezervy zdvihu pribl. 3 mm

Rozmery

Rozmery – osi s ozubeným remeňom ELGC-TB-KF (profil)

CAD modely na stiahnutie → www.festo.sk

[1] drážka pre držiak snímača

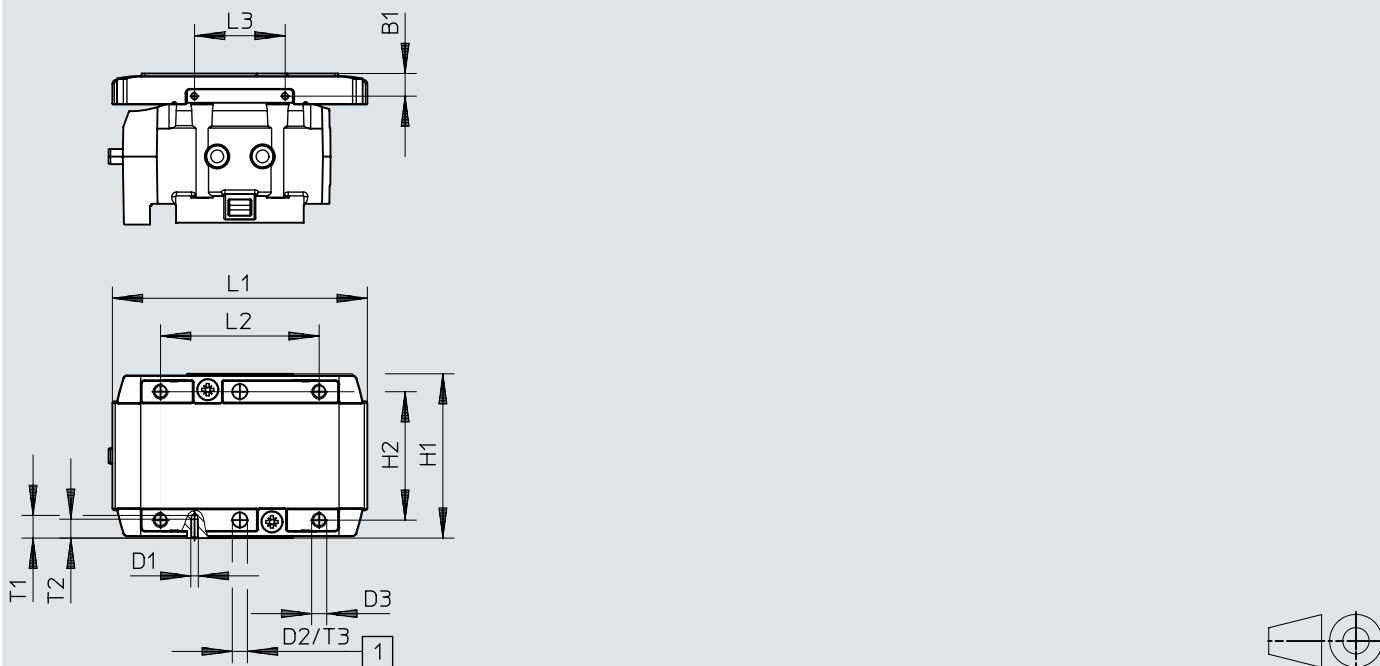
[2] upevňovacia drážka

	B1	B5	H9	H10
ELGC-TB-KF-45	45	32,9	6,1	24,5
ELGC-TB-KF-60	60	47,9	6,1	38,5
ELGC-TB-KF-80	80	67,9	6,1	47,5

Rozmery

Rozmery – osi s ozubeným remeňom ELGC-TB-KF, veľkosť 45 (vozík)

CAD modely na stiahnutie → www.festo.sk



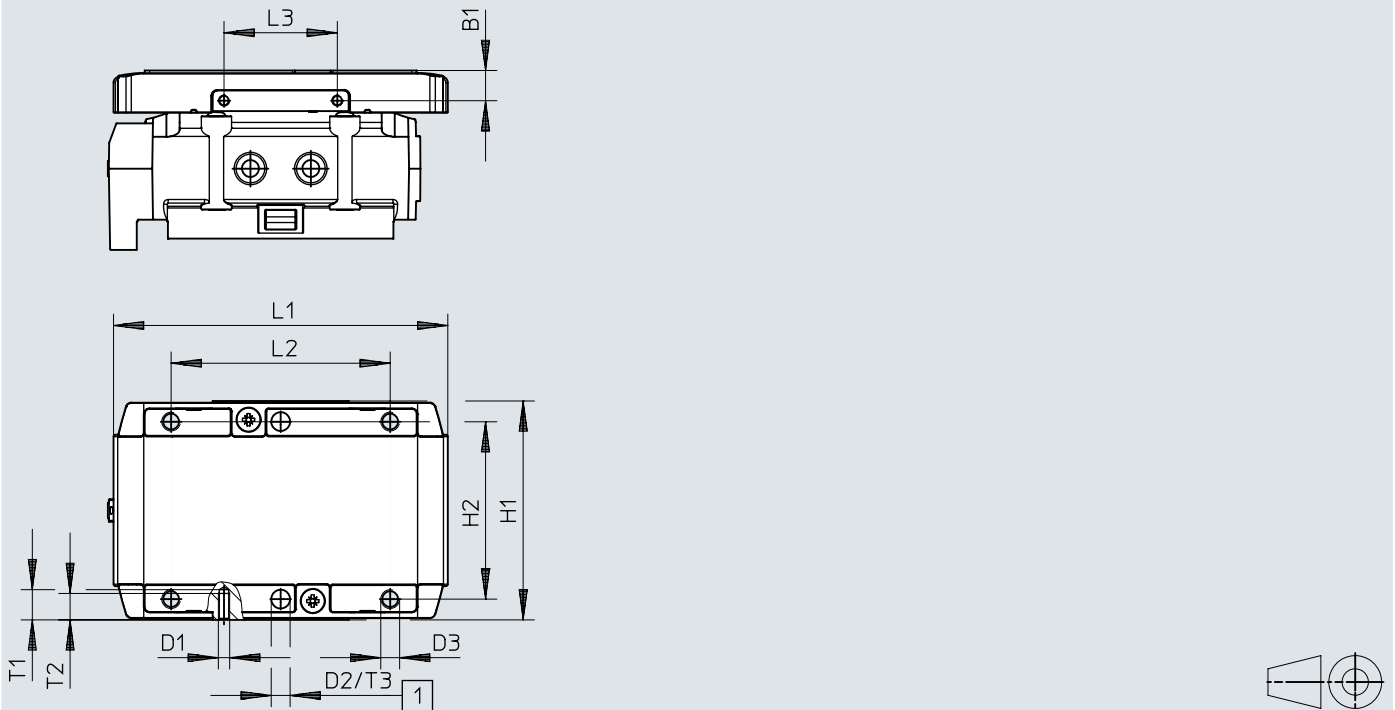
[1] otvor pre strediaci kolík ZBS

	B1	D1	D2 ∅ H8	D3	H1	H2	L1	L2	L3	T1	T2	T3	T4 ¹⁾
	±0,1				±0,1	±0,1		±0,1	±0,1			+0,1	
ELGC-TB-KF-45	6	M2	4	M4	43,5	34	67,5	42	24	6	5	3,1	6 ... 7,5

1) odporúčaná hĺbka zaskrutkovania

Rozmery

Rozmery – osi s ozubeným remeňom ELGC-TB-KF, veľkosť 60 (vozík)

CAD modely na stiahnutie → www.festo.sk

[1] otvor pre strediace puzdro ZBH

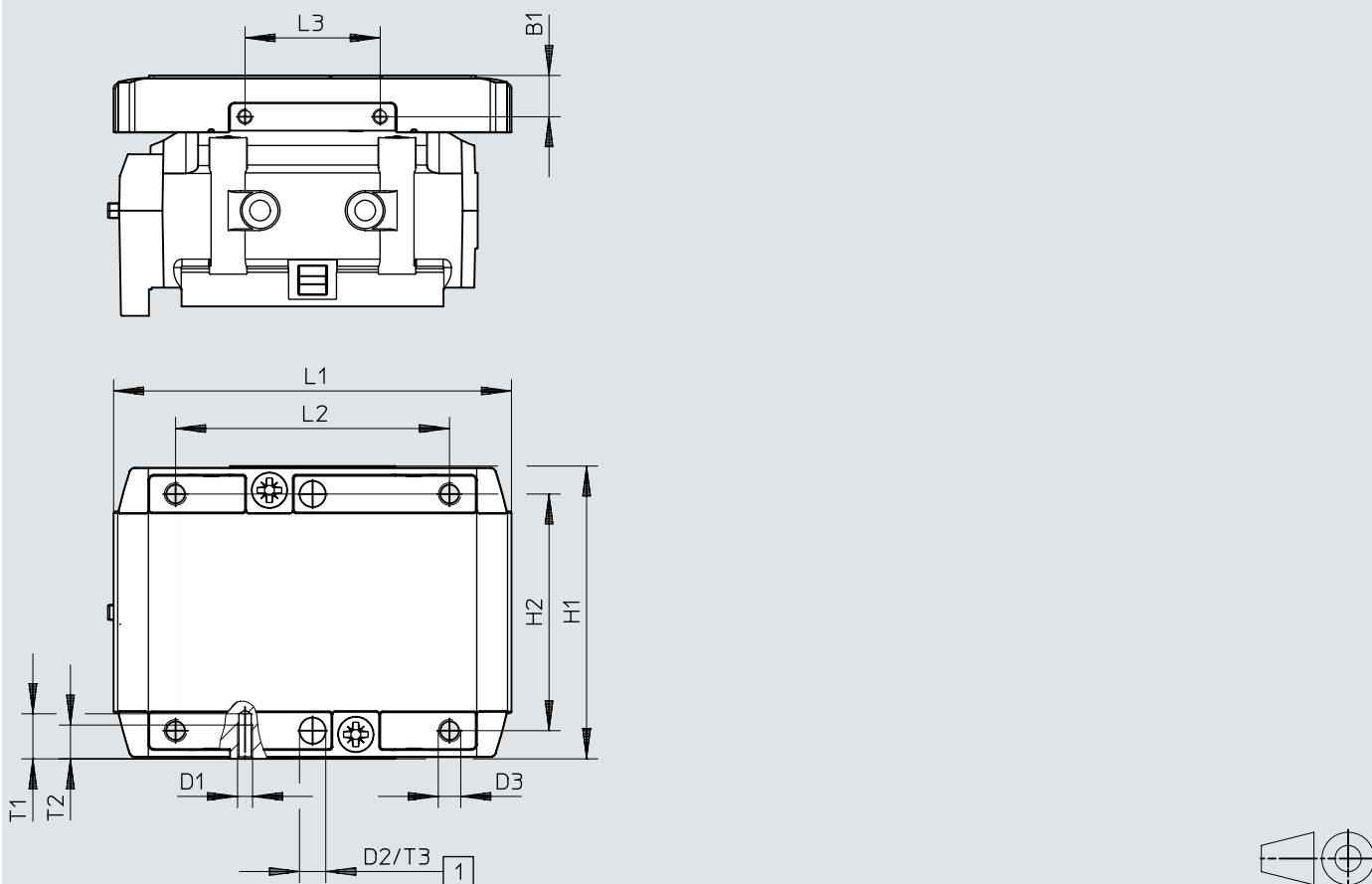
	B1	D1	D2 ∅ H8	D3	H1	H2	L1	L2	L3	T1	T2	T3	T4 ¹⁾
	±0,1				±0,1	±0,1		±0,1	±0,1			+0,1	
ELGC-TB-KF-60	8	M3	5	M5	58	47	88,5	58	30	9	7	1,3	8,5 ... 10

1) odporúčaná hĺbka zaskrutkovania

Rozmery

Rozmery – osi s ozubeným remeňom ELGC-TB-KF, veľkosť 80 (vozík)

CAD modely na stiahnutie → www.festo.sk



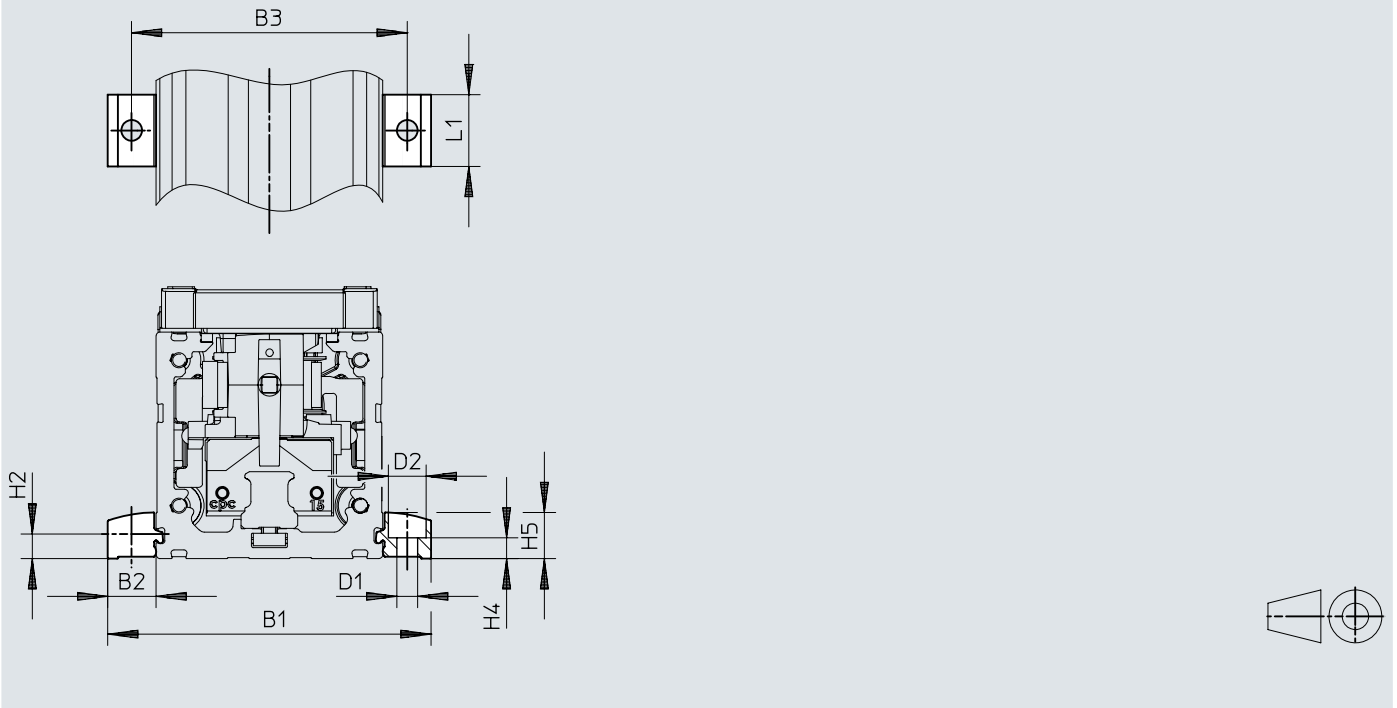
[1] otvor pre strediace puzdro ZBH

	B1	D1	D2 ∅ H8	D3	H1	H2	L1	L2	L3	T1	T2	T3	T4 ¹⁾
ELGC-TB-KF-80	±0,1	M4	7	M6	±0,1	±0,1	106	±0,1	±0,1	12	9	1,6	11 ... 14

1) odporúčaná hĺbka zaskrutkovania

Rozmery

Rozmery – profilové upevnenie EAHF-L2-...-P-S

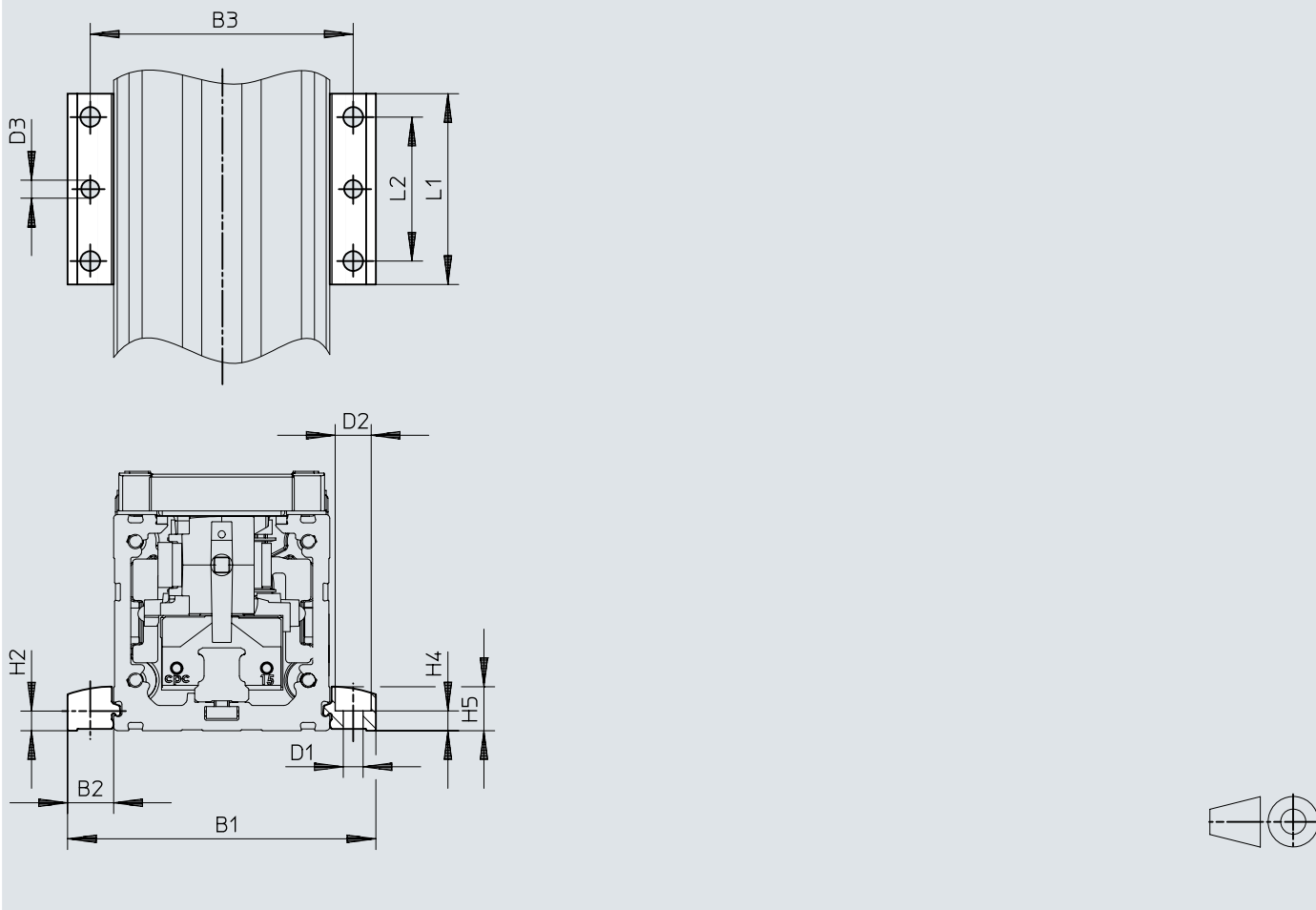
CAD modely na stiahnutie → www.festo.sk

		B1	B2	B3	D1 ∅ H13	D2 ∅ H13	H2	H4 ±0,1	H5	L1
EAHF-L2-45-P-S	ELGC-TB-KF-45	70,6	12,8	58	5,5	10	6,1	5,5	12,2	19
EAHF-L2-45-P-S	ELGC-TB-KF-60	85,6	12,8	73	5,5	10	6,1	5,5	12,2	19
EAHF-L2-45-P-S	ELGC-TB-KF-80	105,6	12,8	93	5,5	10	6,1	5,5	12,2	19

Rozmery

Rozmery – profilové upevnenie EAHF-L2-...-P

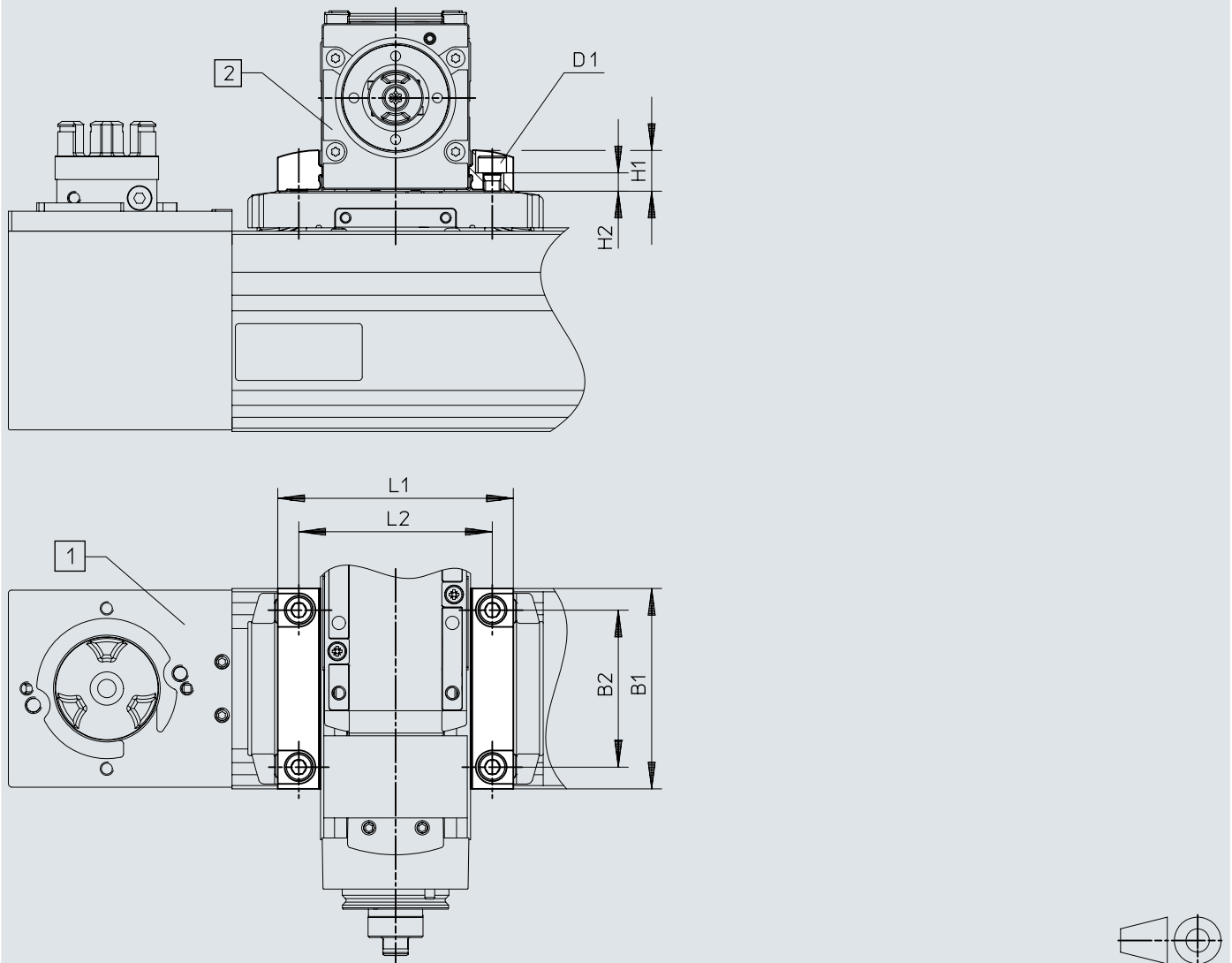
CAD modely na stiahnutie → www.festo.sk



		B1	B2	B3	D1 ∅ H13	D2 ∅ H13	D3 ∅	H2	H4 ±0,1	H5	L1	L2
EAHF-L2-45-P	ELGC-TB-KF-45	70,6	12,8	58	5,5	10	5	6,1	5,5	12,2	53	40
EAHF-L2-45-P	ELGC-TB-KF-60	85,6	12,8	73	5,5	10	5	6,1	5,5	12,2	53	40
EAHF-L2-45-P	ELGC-TB-KF-80	105,6	12,8	93	5,5	10	5	6,1	5,5	12,2	53	40

Rozmery

Rozmery – profilové upevnenie EAHF-L2-...-P-D...

CAD modely na stiahnutie → www.festo.sk

[1] základná os ELGC/ELGS/ELFC

[2] nadstavba osi ELGC/ELGS/ ELFC/EGSC

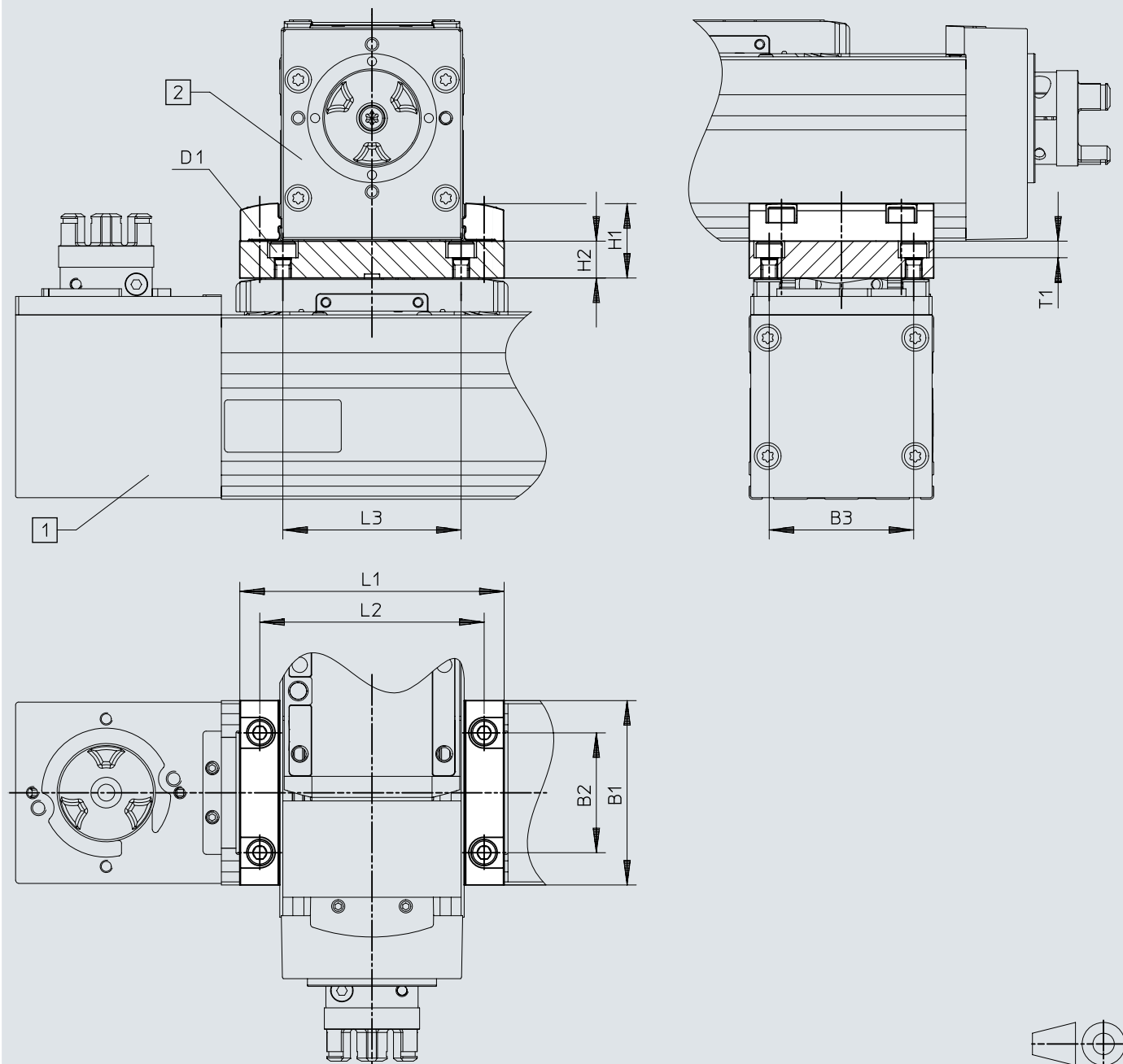
	1)	B1	B2	H1	H2 ±0,1	L1	L2
EAHF-L2-25-P-D2	45/32	45	34	9	3,7	51,4	42
EAHF-L2-45-P-D3	60/45	60	47	12,2	5,5	70,6	58
EAHF-L2-45-P-D4	80/60	78	63	12,2	4,5	85,6	73

1) základná os/nadstavba osi

Rozmery

Rozmery – adaptérová súprava EHAA-D-L2

CAD modely na stiahnutie → www.festo.sk



[1] základná os ELGC/ELGS/ELFC

[2] nadstavba osi ELGC/ELGS/ELFC/EGSC

Rozmery

	1)	B1	B3 ±0,05	D1	H1	H2	L1	L2	L3	T1
EHAA-D-L2-45-L2-45	45/32	45	34	M4	19	10	51,4	42	42	5,4
EHAA-D-L2-60-L2-60	60/45	60	47	M5	24,2	12	70,6	58	58	5,4
EHAA-D-L2-80-L2-80	80/60	78	63	M6	24,2	12	85,6	73	73	6,4

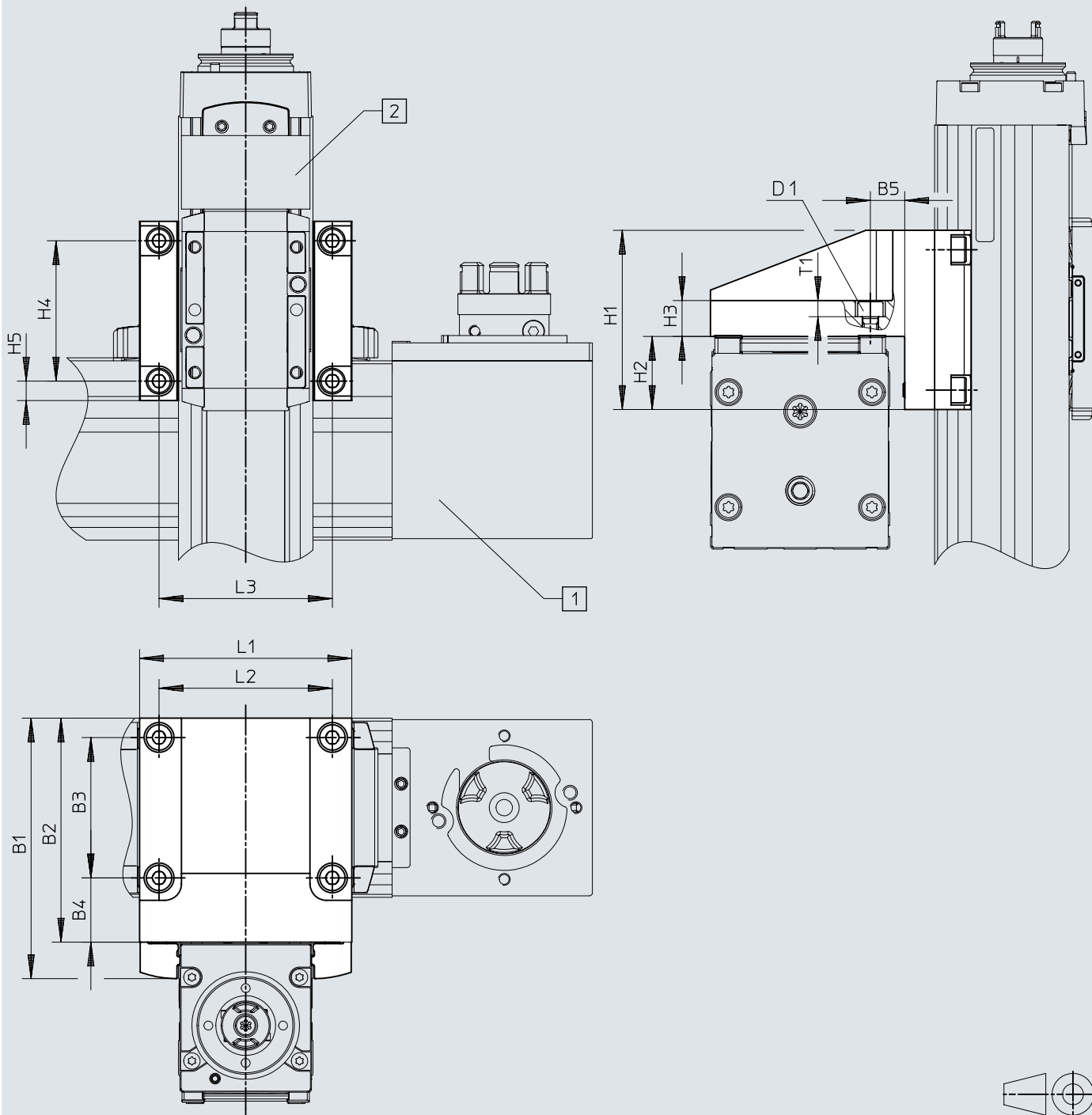
	1)	B1	B2	B3 ±0,05	D1	H1	H2	L1	L2	L3	T1
EHAA-D-L2-45-L2-45	45/45	45	32	34	M4	22,2	10	71	58	42	5,4
EHAA-D-L2-60-L2-60	60/60	60	39	47	M5	24,2	12	86	73	58	5,4
EHAA-D-L2-80-L2-80	80/80	78	63	63	M6	24,2	12	106	93	73	6,4

1) základná os/nadstavba osi

Rozmery

Rozmery – konštrukčná súprava uholníka EHAA-D-L2-...-AP

CAD modely na stiahnutie → www.festo.sk



[1] základná os ELGC/ELGS/ELFC

[2] nadstavba osi ELGC/ELGS/ELFC/EGSC

Rozmery

	1)	B1	B2	B3	B4	B5	D1	H1	H2
EHAA-D-L2-45-L2-32-AP	45/32	69	60	34	20,5	11,5	M4	45	17,5
EHAA-D-L2-60-L2-45-AP	60/45	87,2	75	47	21,5	21,5	M5	60	24,5
EHAA-D-L2-80-L2-60-AP	80/60	107,2	95	63	23,5	23,5	M6	78	33,5

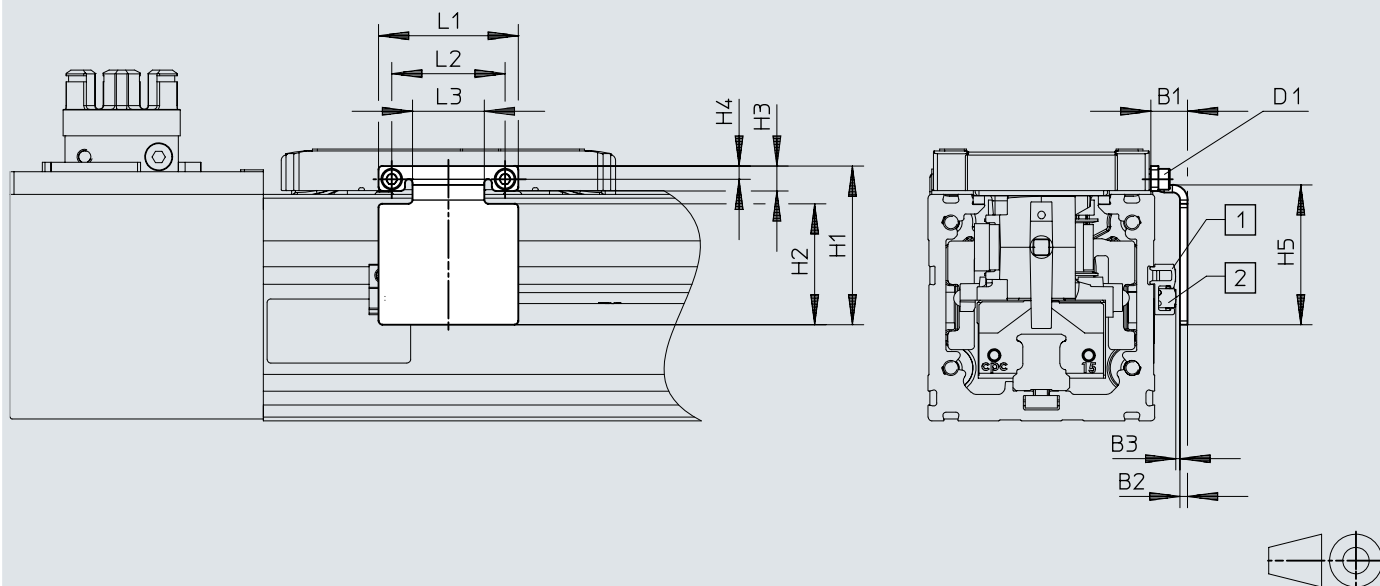
	1)	H3	H4	H5	L1	L2	L3	T1
EHAA-D-L2-45-L2-32-AP	45/32	10	34	5,5	52	42	42	5,4
EHAA-D-L2-60-L2-45-AP	60/45	12	47	6,5	71	58	58	5,4
EHAA-D-L2-80-L2-60-AP	80/60	12	63	7,5	86	73	73	6,4

1) základná os/nadstavba osi

Rozmery

Rozmery – spínacia zástavka EAPM-L2-SLS

CAD modely na stiahnutie → www.festo.sk

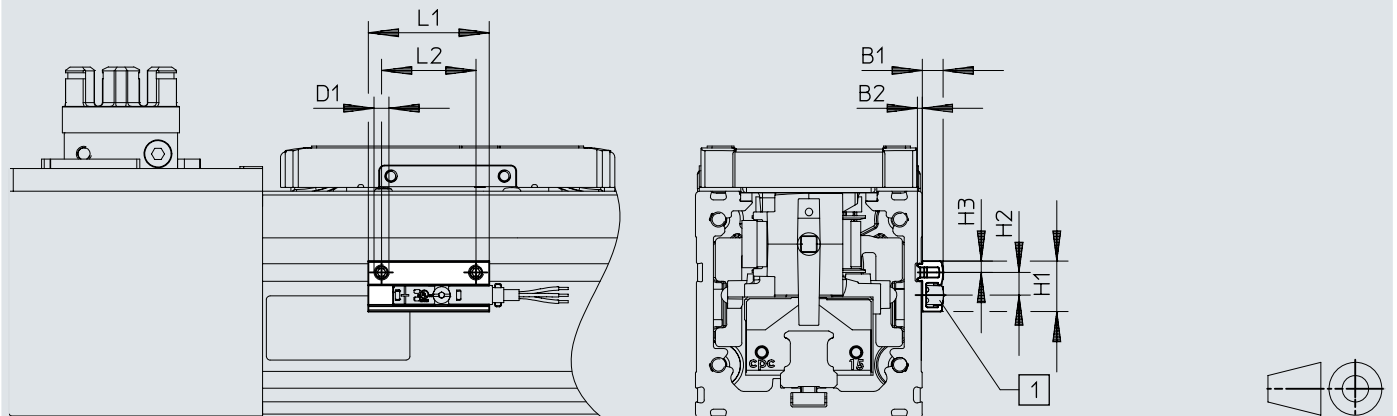


- [1] držiak snímača
- [2] snímač polohy

	B1	B2	B3	D1	H1 ±0,2	H2	H3	H4	H5 ±0,2	L1 ±0,2	L2 ±0,15	L3
EAPM-L2-45-SLS	9,4	2	1,2±0,31	M2	37	28	5,5	3,3	33	30	24	14
EAPM-L2-60-SLS	9,7	2	1,3±0,31	M3	42	32	6,6	3,5	37	37	30	19
EAPM-L2-80-SLS	9,5	2	1,1±0,32	M4	53,5	42	8,3	4,5	47	44,6	36	23,4

Rozmery


Rozmery – držiak snímača EAPM-L2-SH

CAD modely na stiahnutie → www.festo.sk

[1] snímač polohy

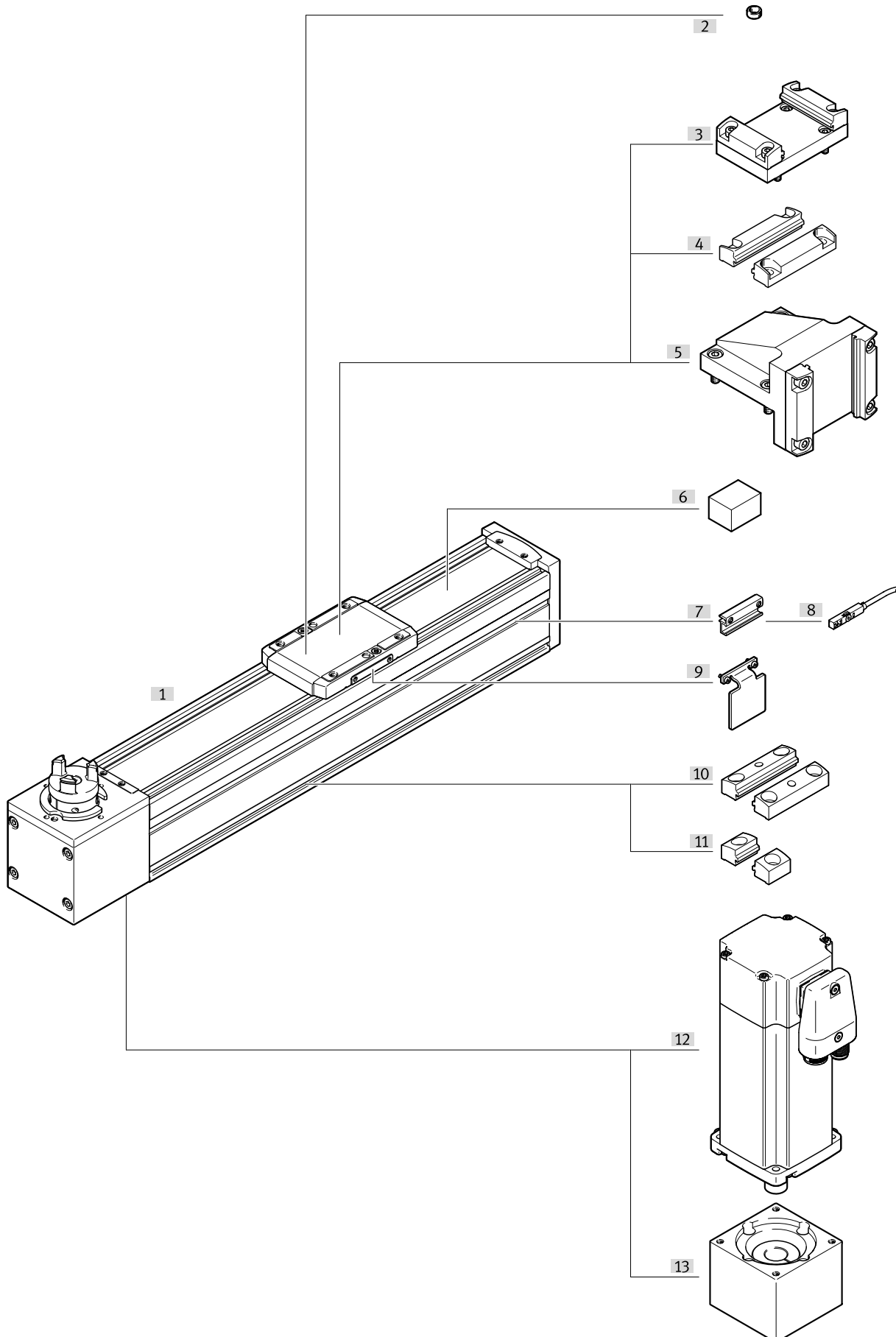
	B1	B2	D1	H1	H2	H3	L1	L2
EAPM-L2-SH	5,5	1,3	M4	13,4	6	3	32	25

Typové označenie

S obežným guľôčkovým vedením				
	Veľkosť	Pracovný zdvih	Č. dielu	Typ
	45	200 mm	8062768	ELGC-TB-KF-45-200
		300 mm	8062769	ELGC-TB-KF-45-300
		500 mm	8062770	ELGC-TB-KF-45-500
		600 mm	8062771	ELGC-TB-KF-45-600
		800 mm	8062772	ELGC-TB-KF-45-800
		1 000 mm	8062773	ELGC-TB-KF-45-1000
		1 200 mm	8062774	ELGC-TB-KF-45-1200
		1 500 mm	8062775	ELGC-TB-KF-45-1500
	60	200 mm	8062776	ELGC-TB-KF-60-200
		300 mm	8062777	ELGC-TB-KF-60-300
		500 mm	8062778	ELGC-TB-KF-60-500
		600 mm	8062779	ELGC-TB-KF-60-600
		800 mm	8062780	ELGC-TB-KF-60-800
		1 000 mm	8062781	ELGC-TB-KF-60-1000
		1 200 mm	8062782	ELGC-TB-KF-60-1200
		1 500 mm	8062783	ELGC-TB-KF-60-1500
		1 800 mm	8062784	ELGC-TB-KF-60-1800
		2 000 mm	8062785	ELGC-TB-KF-60-2000
	80	200 mm	8062786	ELGC-TB-KF-80-200
		300 mm	8062787	ELGC-TB-KF-80-300
		500 mm	8062788	ELGC-TB-KF-80-500
		600 mm	8062789	ELGC-TB-KF-80-600
		800 mm	8062790	ELGC-TB-KF-80-800
		1 000 mm	8062791	ELGC-TB-KF-80-1000
		1 200 mm	8062792	ELGC-TB-KF-80-1200
		1 500 mm	8062793	ELGC-TB-KF-80-1500
		1 800 mm	8062794	ELGC-TB-KF-80-1800
2 000 mm		8062795	ELGC-TB-KF-80-2000	

Prehľad pripojiteľných komponentov

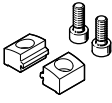
Prehľad pripojiteľných komponentov

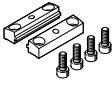



Typové označenie

Príslušnosť		→ strana/internet
Typ/objednávaci kód	Opis	
[1] os s ozubeným remeňom ELGC-TB-KF	elektrický pohon	elgc-tb
[2] strediace puzdro ZBH	na centrovanie záťaží a prídavných dielov na vozíku	30
[2] strediaci kolík ZBS	na centrovanie záťaží a prídavných dielov na vozíku	30
[3] adaptérová súprava EHAA-D-L2	<ul style="list-style-type: none"> • pre os/osovú montáž s doskou adaptéra • možnosť montáže: základná os s nadstavbou osí rovnakej alebo najbližšej menšej veľkosti • pri montáži motora pomocou paralelných konštrukčných súprav môže dôjsť k nerovnostiam; na vyrovnanie výšky treba použiť dosku adaptéra 	29
[4] profilové upevnenie EAHF-L2-...-P-D	<ul style="list-style-type: none"> • pre os/osovú montáž bez dosky adaptéra • možnosť montáže: základná os s najbližšou menšou nadstavbou osí 	29
[5] konštrukčná súprava uholníka EHAA-D-L2-...-AP	na montáž vertikálnych osí (nadstavieb osí) najbližšej menšej veľkosti na základné osi s montážnou polohou „support hore“	29
[6] upínací prvok EADT-S-L5	náradie na napnutie krycieho pásu	30
[7] držiak snímača EAPM-L2-SH	na upevnenie snímačov polohy na os; snímače polohy je možné pripevniť len pomocou držiaka snímača	30
[8] snímač polohy SIES-8M	indukčné snímače, pre drážku T	31
[8] snímač polohy SMT-8M	magnetické snímače polohy, pre drážku T	31
[9] spínacia zástavka EAPM-L2-...SLS	na snímanie polohy vozíka v kombinácii s indukčnými snímačmi SIES-8M	30
[10] profilové upevnenie EAHF-L2-...-P	na upevnenie osi za profil z boku; cez otvor v strede sa dá primontovať profilové upevnenie na montážnu plochu	29
[11] profilové upevnenie EAHF-L2-...-P-S	na upevnenie osi za profil z boku	29
[12] motor EMME-AS	motory a konštrukčné súpravy špeciálne prispôsobené osi; podrobnejšie informácie www.festo.sk návrhový nástroj: www.festo.com/x/electric-motion-sizing	emme-as
[12] motor EMMT-AS	motory a konštrukčné súpravy špeciálne prispôsobené osi; podrobnejšie informácie www.festo.sk návrhový nástroj: www.festo.com/x/electric-motion-sizing	emmt-as
[12] motor EMMS-ST	motory a konštrukčné súpravy špeciálne prispôsobené osi; podrobnejšie informácie www.festo.sk návrhový nástroj: www.festo.com/x/electric-motion-sizing	emms-st
[13] axiálna konštrukčná súprava EAMM-A	na axiálnu montáž motora	eamm-a

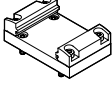
Príslušenstvo

Profilové upevnenie EAHF-L2-...-P-S						
	Opis	Vhodnosť na výrobu lítiovo-iónových batérií	Materiál dosky	Hmotnosť výrobku	Č. dielu	Typ
	pre veľkosť 45, 60, 80	F1a	hliníková tvárna zliatina, eloxovaná	6 g	5184133	EAHF-L2-45-P-S

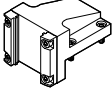
Profilové upevnenie EAHF-L2-...-P						
	Opis	Vhodnosť na výrobu lítiovo-iónových batérií	Materiál dosky	Hmotnosť výrobku	Č. dielu	Typ
	pre veľkosť 45, 60, 80	F1a	hliníková tvárna zliatina, eloxovaná	35 g	4835728	EAHF-L2-45-P

Profilové upevnenie EAHF-L2-...-P-D...						
	Opis ¹⁾	Vhodnosť na výrobu lítiovo-iónových batérií	Materiál dosky	Hmotnosť výrobku	Č. dielu	Typ
	pre veľkosť 45/32	F1a	hliníková tvárna zliatina, eloxovaná	24 g	4759748	EAHF-L2-25-P-D2
	pre veľkosť 60/45			56 g	4759739	EAHF-L2-45-P-D3
	pre veľkosť 80/60			77 g	4759726	EAHF-L2-45-P-D4

1) základná os/nadstavba osi

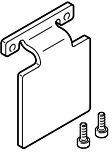
Adaptérová súprava EHAA-D-L2						
	Opis ¹⁾	Materiál dosky adaptéra	Hmotnosť výrobku	Č. dielu	Typ	
	pre veľkosť 45/32		136 g	8066714	EHAA-D-L2-45-L2-45	
	pre veľkosť 60/45		205 g	8066715	EHAA-D-L2-60-L2-60	
	pre veľkosť 80/60		315 g	8066716	EHAA-D-L2-80-L2-80	


1) základná os/nadstavba osi


Konštrukčná súprava uholníka EHAA-D-L2-...-AP						
	Opis ¹⁾	Materiál dosky adaptéra	Hmotnosť výrobku	Č. dielu	Typ	
	pre veľkosť 45/32		222 g	8066718	EHAA-D-L2-45-L2-32-AP	
	pre veľkosť 60/45		433 g	8066719	EHAA-D-L2-60-L2-45-AP	
	pre veľkosť 80/60		768 g	8066720	EHAA-D-L2-80-L2-60-AP	


1) základná os/nadstavba osi


Príslušenstvo

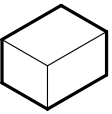
Spínacia zástavka EAPM-L2-SLS						
	Opis	Vhodnosť na výrobu lítiovo-iónových batérií	Materiál spínacej zástavky	Hmotnosť výrobku	Č. dielu	Typ
	pre veľkosť 45	F1a		18 g	8067260	EAPM-L2-45-SLS
	pre veľkosť 60			27 g	8067261	EAPM-L2-60-SLS
	pre veľkosť 80			42 g	8067262	EAPM-L2-80-SLS

Držiak snímača EAPM-L2-SH						
	Opis	Vhodnosť na výrobu lítiovo-iónových batérií	Hmotnosť výrobku	Materiál držiaka snímača	Č. dielu	Typ
	pre veľkosť 45, 60, 80	F1a	4 g	hliníková tvárna zliatina, eloxovaná	★ 4759852	EAPM-L2-SH


Strediaci kolík ZBS-4						
	Opis	Materiál puzdra	Veľkosť balenia	Hmotnosť výrobku	Č. dielu	Typ
	pre veľkosť 45	vysokolegovaná oceľ, nehrdzavejúca	10	0,5 g	562959	ZBS-4

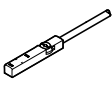
Strediace puzdro ZBH-5						
	Opis	Materiál puzdra	Veľkosť balenia	Hmotnosť výrobku	Č. dielu	Typ
	pre veľkosť 60	oceľ	10	1 g	8146543	ZBH-5-B

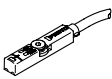
Strediace puzdro ZBH-7						
	Opis	Materiál puzdra	Veľkosť balenia	Hmotnosť výrobku	Č. dielu	Typ
	pre veľkosť 80	oceľ	10	1 g	8146544	ZBH-7-B

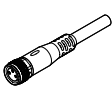
Upínací prvok EADT						
	Opis	Materiál upínacieho prvku	Hmotnosť výrobku	Č. dielu	Typ	
	pre veľkosť 45, nástroj na napnutie krycieho pásu	NBR	12 g	8065818	EADT-S-L5-32	
	pre veľkosť 60, 80, nástroj na napnutie krycieho pásu		50 g	8058451	EADT-S-L5-70	

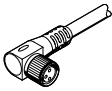
Príslušenstvo

Nástrčná závitová spojka QSM						
	Opis	materiál telesa	Veľkosť balenia	Hmotnosť výrobku	Č. dielu	Typ
	pre veľkosť 45, 60, 80, na pripojenie tesniaceho vzduchu	poniklovaná mosadz	10	8,9 g	★ 186266	QSM-G1/8-4-I
				9,5 g	★ 186267	QSM-G1/8-6-I

Snímač polohy SIES pre drážku T, indukčný						Ďalšie informácie → sies-8m	
	Spínací výstup	Funkcia spínacieho prvku	Elektrický prípoj 1, pripojovacia technika	Dĺžka kábla	Č. dielu	Typ	
	NPN	rozpínač	M8x1, kódovanie A, podľa EN 61076-2-104	0,3 m	551402	SIES-8M-NO-24V-K-0,3-M8D	
			voľný koniec	7,5 m	551401	SIES-8M-NO-24V-K-7,5-OE	
		spínač	M8x1, kódovanie A, podľa EN 61076-2-104	0,3 m	551397	551397	SIES-8M-NS-24V-K-0,3-M8D
	PNP	rozpínač	M8x1, kódovanie A, podľa EN 61076-2-104	0,3 m	551392	551392	SIES-8M-PO-24V-K-0,3-M8D
			voľný koniec	7,5 m	551396	551396	SIES-8M-NS-24V-K-7,5-OE
		spínač	M8x1, kódovanie A, podľa EN 61076-2-104	0,3 m	551387	551387	SIES-8M-PS-24V-K-0,3-M8D
			voľný koniec	7,5 m	551386	551386	SIES-8M-PS-24V-K-7,5-OE

Snímač polohy SMT pre drážku T, magnetorezistívny						Ďalšie informácie → smt-8m
	Spôsob upevnenia	Spínací výstup	Elektrický prípoj	Dĺžka kábla	Č. dielu	Typ
	priskrutkované, možnosť nasadenia zhora do drážky	3 žily PNP, rozpínač	voľný koniec	7,5 m	★ 574340	SMT-8M-A-PO-24V-E-7,5-OE
				2,5 m	★ 574335	SMT-8M-A-PS-24V-E-2,5-OE
		3 žily PNP, spínač	konektor M8, kódovanie A	0,3 m	★ 574334	★ 574334

Spojovacie vedenie NEBU, priame						
	Elektrický prípoj 1, pripojovacia technika	Elektrický prípoj 2, pripojovacia technika	Elektrický prípoj 2, počet pinov/žil	Dĺžka kábla	Č. dielu	Typ
	M8x1, kódovanie A, podľa EN 61076-2-104	voľný koniec	3	2,5 m	★ 541333	NEBU-M8G3-K-2.5-LE3
				5 m	★ 541334	NEBU-M8G3-K-5-LE3

Spojovacie vedenie NEBU, uhlové						
	Elektrický prípoj 1, pripojovacia technika	Elektrický prípoj 2, pripojovacia technika	Elektrický prípoj 2, počet pinov/žil	Dĺžka kábla	Č. dielu	Typ
	M8x1, kódovanie A, podľa EN 61076-2-104	voľný koniec	3	2,5 m	★ 541338	NEBU-M8W3-K-2.5-LE3
				5 m	★ 541341	NEBU-M8W3-K-5-LE3