

## Osi s vretenom ELGA-BS

**FESTO**



## Pomoc pri výbere

### Prehľad osí s ozubeným remeňom a s vretenom

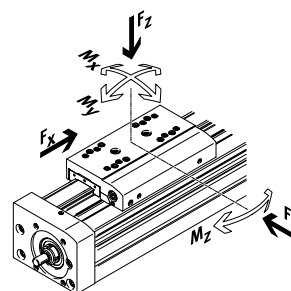
osi s ozubeným remeňom

osi s vretenom

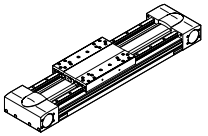
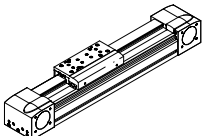
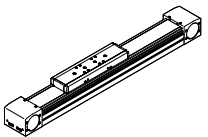
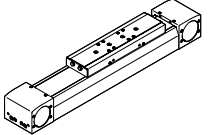
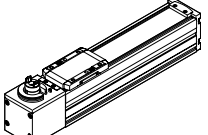
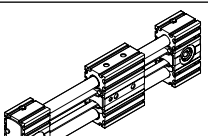
súradnicový systém

- rýchlosti do 10 m/s
- zrýchlenie do 50 m/s<sup>2</sup>
- opakovateľná presnosť do ±0,08 mm
- zdvihy do 8500 mm  
(dlhšie zdvihy na požiadanie)
- flexibilné pripojenie motora

- rýchlosti do 2 m/s
- zrýchlenie do 20 m/s<sup>2</sup>
- opakovateľná presnosť do ±0,003 mm
- zdvihy do 3000 mm



### Osí s ozubeným remeňom

typ	$F_x$ [N]	$v$ [m/s]	$M_x$ [Nm]	$M_y$ [Nm]	$M_z$ [Nm]	vlastnosti
<b>s obežným guľôčkovým vedením pre veľkú záťaž</b>						
<b>EGC-HD-TB</b>						
	450 1000 1800	3 5 5	140 300 900	275 500 1450	275 500 1450	<ul style="list-style-type: none"> <li>• plochá jednotka pohonu s tuhým, uzavretým profilom</li> <li>• presné a zaťažiteľné dvojité vedenie</li> <li>• ideálne ako základná os pre lineárne portály a výložníkové osi</li> </ul>
<b>obežné guľôčkové vedenie</b>						
<b>EGC-TB-KF</b>						
	50 100 350 800 2500	3 5 5 5 5	3,5 16 36 144 529	10 132 228 680 1820	10 132 228 680 1820	<ul style="list-style-type: none"> <li>• tuhý, uzavretý profil</li> <li>• presné a zaťažiteľné vedenie</li> <li>• malé hnacie pastorky redukujú požadovaný hnací moment</li> <li>• priestorovo úsporné snímanie polohy</li> </ul>
<b>ELGA-TB-KF</b>						
	350 800 1300 2000	5 5 5 5	16 36 104 167	132 228 680 1150	132 228 680 1150	<ul style="list-style-type: none"> <li>• vedenie a ozubený remeň vnútri</li> <li>• presné a zaťažiteľné vedenie</li> <li>• vedenie a ozubený remeň chránené krycím páskom</li> <li>• vysoké posuvové sily</li> </ul>
<b>ELGA-TB-KF-F1</b>						
	260 600 1000	5 5 5	16 36 104	132 228 680	132 228 680	<ul style="list-style-type: none"> <li>• vhodné pre potravinársky priemysel</li> <li>• „Clean Look“: hladké povrchy, ľahké čistenie</li> <li>• vedenie a ozubený remeň vnútri</li> <li>• presné a zaťažiteľné vedenie</li> <li>• vedenie a ozubený remeň chránené krycím páskom</li> </ul>
<b>ELGC-TB-KF</b>						
	75 120 250	1,2 1,5 1,5	5,5 29,1 59,8	4,7 31,8 56,2	4,7 31,8 56,2	<ul style="list-style-type: none"> <li>• vedenie a ozubený remeň vnútri</li> <li>• presné a zaťažiteľné vedenie</li> <li>• vedenie a ozubený remeň chránené krycím páskom</li> </ul>
<b>ELGR-TB</b>						
	50 100 350	3 3 3	2,5 5 15	20 40 124	20 40 124	<ul style="list-style-type: none"> <li>• cenovo výhodné vedenie vodiacími tyčami</li> <li>• jednotka pripravená pre montáž</li> <li>• zaťažiteľné guľôčkové obehové puzdrá pre dynamickú prevádzku</li> </ul>

## Pomoc pri výbere

## Prehľad osí s ozubeným remeňom a s vretenom

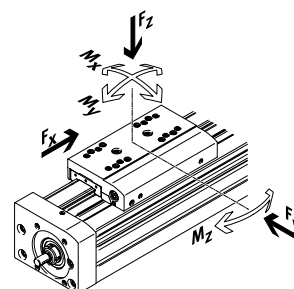
osí s ozubeným remeňom

- rýchlosti do 10 m/s
- zrýchlenie do 50 m/s<sup>2</sup>
- opakovateľná presnosť do ±0,08 mm
- zdvihy do 8500 mm  
(dlhšie zdvihy na požiadanie)
- flexibilné pripojenie motora

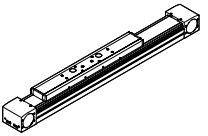
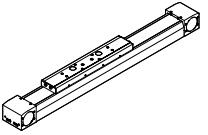
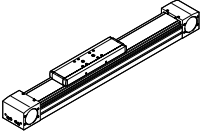
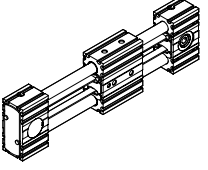
osí s vretenom

- rýchlosti do 2 m/s
- zrýchlenie do 20 m/s<sup>2</sup>
- opakovateľná presnosť do ±0,003 mm
- zdvihy do 3000 mm

súradnicový systém



## Osí s ozubeným remeňom

typ	$F_x$ [N]	$v$ [m/s]	$M_x$ [Nm]	$M_y$ [Nm]	$M_z$ [Nm]	vlastnosti
<b>vedenie v kladkách</b>						
<b>ELGA-TB-RF</b>						
	350 800 1300	10 10 10	11 30 100	40 180 640	40 180 640	<ul style="list-style-type: none"> <li>• robustné vedenie v kladkách</li> <li>• vedenie a ozubený remeň chránené krycím pásom</li> <li>• rýchlosti do 10 m/s</li> <li>• nižšia hmotnosť ako osí s guľôčkovým vedením</li> </ul>
<b>ELGA-TB-RF-F1</b>						
	260 600 1000	10 10 10	8,8 24 80	32 144 512	32 144 512	<ul style="list-style-type: none"> <li>• vhodné pre potravinársky priemysel</li> <li>• „Clean Look“: hladké povrchy, ľahké čistenie</li> <li>• robustné vedenie v kladkách</li> <li>• vedenie a ozubený remeň chránené krycím pásom</li> <li>• nižšia hmotnosť ako osí s guľôčkovým vedením</li> </ul>
<b>klzné vedenie</b>						
<b>ELGA-TB-G</b>						
	350 800 1300	5 5 5	5 10 120	30 60 120	10 20 40	<ul style="list-style-type: none"> <li>• vedenie a ozubený remeň chránené krycím pásom</li> <li>• pre jednoduché manipulačné úlohy</li> <li>• ako pohon pre externé vedenia</li> <li>• odolnosť pri náročných podmienkach prostredia</li> </ul>
<b>ELGR-TB-GF</b>						
	50 100 350	1 1 1	1 2,5 1	10 20 40	10 20 40	<ul style="list-style-type: none"> <li>• cenovo výhodné vedenie vodiacími tyčami</li> <li>• jednotka pripravená pre montáž</li> <li>• robustné klzné puzdro na použitie v náročných podmienkach prostredia</li> </ul>

## Pomoc pri výbere

### Prehľad osí s ozubeným remeňom a s vretenom

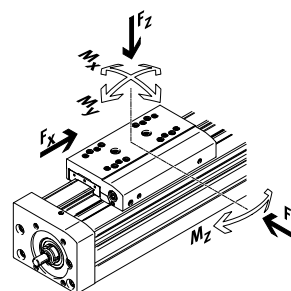
osí s ozubeným remeňom

- rýchlosti do 10 m/s
- zrýchlenie do 50 m/s<sup>2</sup>
- opakovateľná presnosť do ±0,08 mm
- zdvihy do 8500 mm  
(dlhšie zdvihy na požiadanie)
- flexibilné pripojenie motora

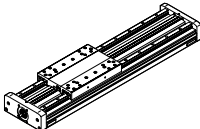
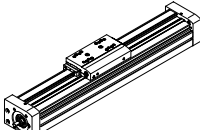
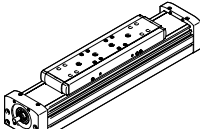
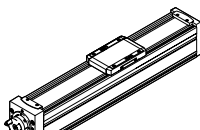
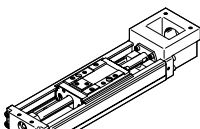
osí s vretenom

- rýchlosti do 2 m/s
- zrýchlenie do 20 m/s<sup>2</sup>
- opakovateľná presnosť do ±0,003 mm
- zdvihy do 3000 mm

súradnicový systém



### Osí s vretenom

typ	$F_x$ [N]	v [m/s]	$M_x$ [Nm]	$M_y$ [Nm]	$M_z$ [Nm]	vlastnosti
<b>s obežným guľôčkovým vedením pre veľkú záťaž</b>						
<b>EGC-HD-BS</b>						
	400 650 1500	0,5 1,0 1,5	140 300 900	275 500 1450	275 500 1450	<ul style="list-style-type: none"> <li>• plochá jednotka pohonu s tuhým, uzavretým profilom</li> <li>• presné a zaťažiteľné vedenie</li> <li>• ideálne ako základná os pre lineárne portály a výložníkové osi</li> </ul>
<b>obežné guľôčkové vedenie</b>						
<b>EGC-BS-KF</b>						
	400 650 1500 3000	0,5 1,0 1,5 2,0	16 36 144 529	132 228 680 1820	132 228 680 1820	<ul style="list-style-type: none"> <li>• tuhý, uzavretý profil</li> <li>• presné a zaťažiteľné vedenie</li> <li>• pre tie najvyššie požiadavky na posuvovú silu a presnosť</li> <li>• priestorovo úsporné snímanie polohy</li> </ul>
<b>ELGA-BS-KF</b>						
	650 1600 3400 6400	0,5 1,0 1,5 2,0	16 36 104 167	132 228 680 1150	132 228 680 1150	<ul style="list-style-type: none"> <li>• vedenie a guľôčková skrutka vnútri</li> <li>• presné a zaťažiteľné vedenie</li> <li>• pre tie najvyššie požiadavky na posuvovú silu a presnosť</li> <li>• vedenie a guľôčková skrutka chránené krycím pásmom</li> <li>• priestorovo úsporné snímanie polohy</li> </ul>
<b>ELGC-BS-KF</b>						
	40 100 200 350	0,6 0,6 0,8 1,0	1,3 5,5 29,1 59,8	1,1 4,7 31,8 56,2	1,1 4,7 31,8 56,2	<ul style="list-style-type: none"> <li>• vedenie a guľôčková skrutka vnútri</li> <li>• vedenie a guľôčková skrutka chránené krycím pásmom</li> <li>• priestorovo úsporné snímanie polohy</li> </ul>
<b>EGSK</b>						
	57 133 184 239 392	0,33 1,10 0,83 1,10 1,48	13 28,7 60 79,5 231	3,7 9,2 20,4 26 77,3	3,7 9,2 20,4 26 77,3	<ul style="list-style-type: none"> <li>• osí s vretenom s maximálnou presnosťou, kompaktnosťou a tuhosťou</li> <li>• obežné guľôčkové vedenie a guľôčková skrutka bez klieťky</li> <li>• štandardné vyhotovenia skladam</li> </ul>

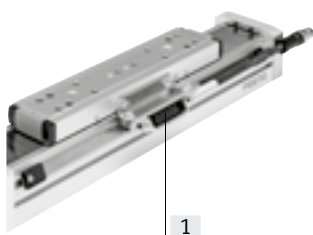
## Hlavné údaje

### Stručný prehľad



- Základná ochrana vedenia a vretena pomocou magneticky tieniaceho krycieho pásu z ušľachtilej ocele. Tým sa minimalizuje aj znečistenie časticami, a tak je produkt vhodný do čistého prostredia
- Presné a zaťažiteľné obežné guľôčkové vedenie pre vysokú záťaž krútiacim momentom
- Jednoduchá údržba vďaka dobre prístupným mazacím otvorom

### odmeriavací systém (voliteľné)



[1] odmeriavací systém (voliteľné)  
 Inkrementálny odmeriavací systém umožňuje priamo zistiť polohu vozíka. Tak sa dá zistiť akákoľvek elasticita hnacieho mechanizmu, ktorú je potom možné vyregulovať pomocou kontroléra motora (→ strana 13)

### pripojenia prefuku



[1] Pripojenia prefuku

- vďaka podtlaku sa v prostredí minimalizuje množstvo nečistôt vzniknutých trením
- vďaka pretlaku sa zabráni tomu, aby nečistoty prenikli k osi

### Hodnoty osí

Údaje v tabuľke predstavujú maximálne hodnoty. Presné hodnoty pre jednotlivé varianty sú uvedené v príslušnom údajovom liste katalógu.

konštrukcia	veľkosť	pracovný zdvih [mm]	rýchlosť [m/s]	opakovateľná presnosť [mm]	max. posuvová sila [N]	vlastnosti vedenia				
						sily a momenty				
						Fy [N]	Fz [N]	Mx [Nm]	My [Nm]	Mz [Nm]
<b>obežné guľôčkové vedenie</b>										
	70	50... 900	0,5	±0,02	650	1500	1850	16	132	132
	80	50... 1940	1,0	±0,02	1600	2500	3050	36	228	228
	120	50... 2460	1,5	±0,02	3400	5500	6890	104	680	680
	150	50... 3000	2,0	±0,02	6400	5500	11000	167	1150	1150

**Poznámka**  
 Návrhový softvér  
 PositioningDrives  
 www.festo.sk

## Hlavné údaje

Celý systém zložený z osi s vretenom, motora, kontroléra motora a konštrukčnej súpravy motora



motor

→ strana 32



servomotor:  
EMMT-AS, EMME-AS, EMMS-AS  
krokový motor:  
EMMS-ST



### Poznámka

Pre os s vretenom ELGA a motory existujú špeciálne, vzájomne zosúladené kompletne riešenia.

kontrolér pre servomotory

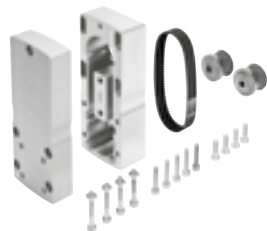


kontrolér pre servomotory:  
CMMT-AS  
kontrolér pre servomotory pre nízke napätie:  
CMMT-ST

konštrukčná súprava motora

axiálna konštrukčná súprava  
→ strana 32

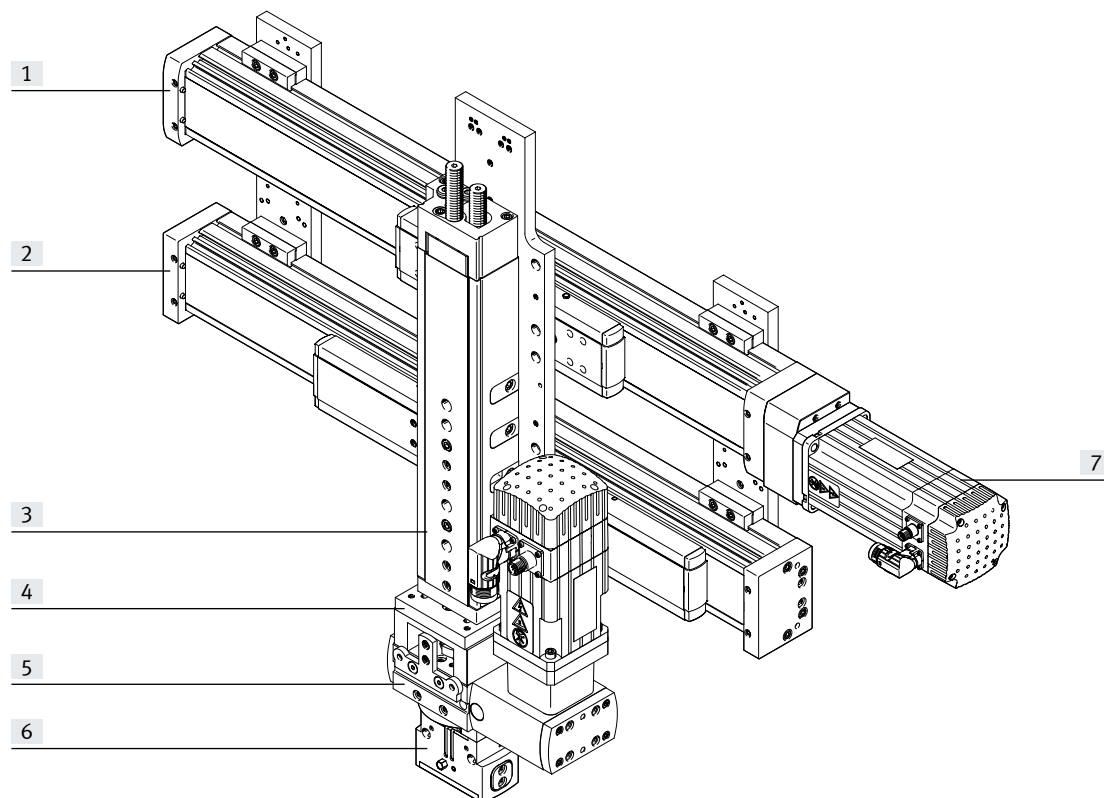
paralelná konštrukčná súprava  
→ strana 38



Na paralelnú a axiálnu montáž motora sú k dispozícii kompletne konštrukčné súpravy.

## Hlavné údaje

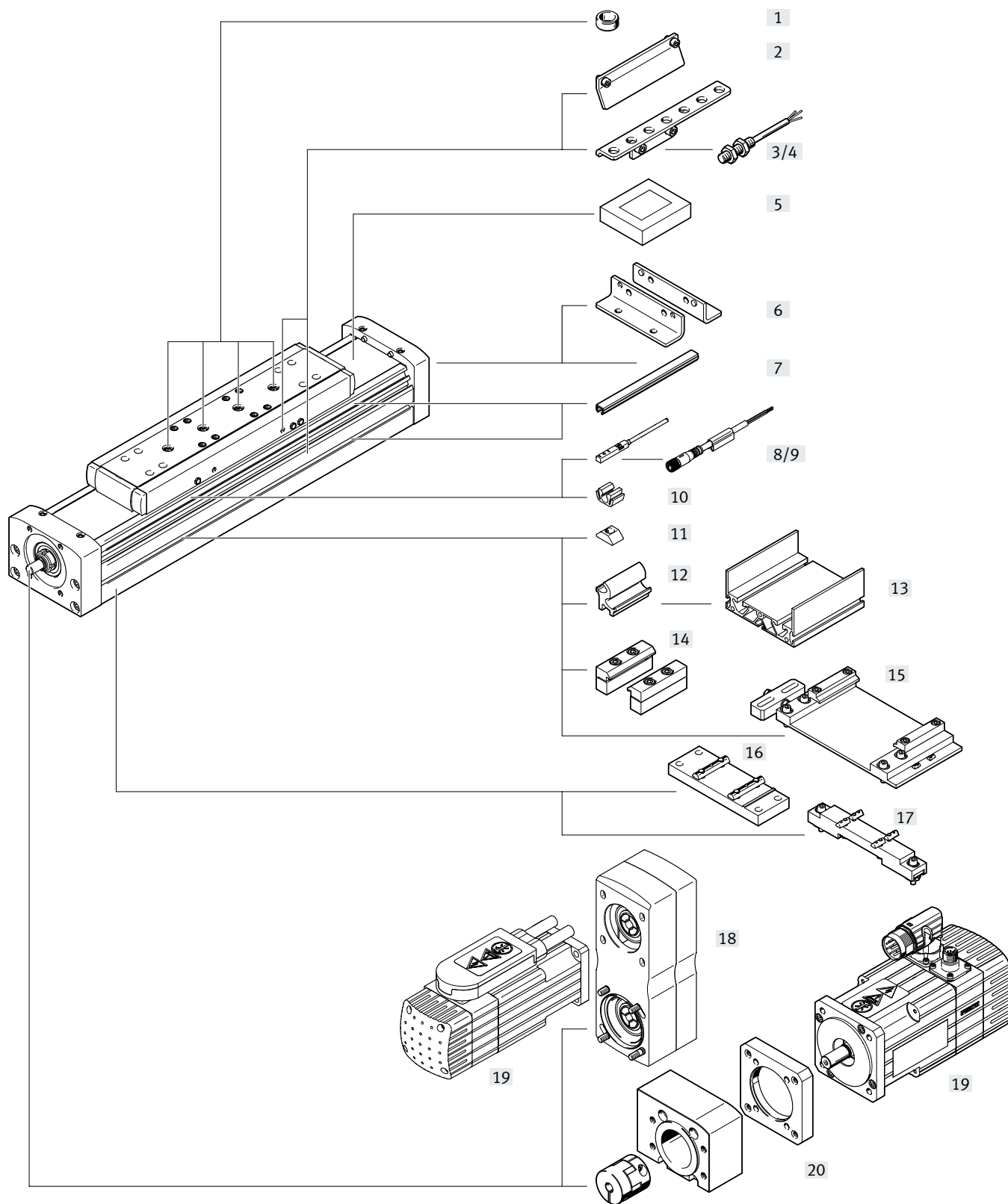
Systémový produkt pre manipulačnú a montážnu techniku



### Systémové prvky a príslušenstvo

	opis	→ internet
[1]	osi	os
[2]	osi s vedením	os s vedením
[3]	pohony	pohon
[4]	adaptéry	uchopovač
[5]	kyvné pohony	kyvný pohon
[6]	uchopovač	uchopovač
[7]	motory	motor

Prehľad pripojiteľných komponentov





## Prehľad pripojiteľných komponentov

Príslušenstvo			
typ	opis		→ strana/internet
[1] strediaci kolík/puzdro ZBS, ZBH	<ul style="list-style-type: none"> <li>na vycentrovanie záťaží a montážnych dielov na vozíkoch</li> <li>súčasť dodávky: <ul style="list-style-type: none"> <li>pri veľkosti 70: 2x ZBS-5</li> <li>pri veľkosti 80, 120, 150: 2x ZBH-9</li> </ul> </li> </ul>		47
[2] spínacia zástavka SF-EGC	na snímanie polohy vozíka		45
[3] držiak snímača HWS-EGC	na upevnenie indukčného snímača na os (okrúhly tvar)		46
[4] snímač, M8 SIEN-M8	indukčný snímač, okrúhly tvar		49
[5] upínací prvok EADT	náradie na napnutie krycieho pásu		47
[6] pätkové upevnenie HPE	<ul style="list-style-type: none"> <li>na upevnenie osi k uzatváraciemu krytu</li> <li>pri väčších silách a momentoch musí byť os pripevnená cez profil</li> </ul>		40
[7] kryt drážky ABP	na ochranu pred znečistením		47
[8] snímač, drážka T SIES-8M	indukčný snímač, pre drážku T		48
[9] spojovacie vedenie NEBU, SIM	snímač		49
[10] klip SMBK	na upevnenie kábla snímača do drážky		47
[11] drážkový kameň NST	na upevnenie montážnych dielov		47
[12] adaptérová súprava DHAM	na upevnenie podperného profilu na os		48
[13] podperný profil HMIA	na upevnenie a vedenie energetického reťazca		48
[14] profilové upevnenie MUE	na upevnenie osi za profil z boku		41
[15] nastavovacia konštrukčná súprava EADC-E16	na upevnenie osi na zvislú plochu; po upevnení je možné os otočiť do vodorovnej polohy		44
[16] stredová podpera EAHF-L5	na upevnenie osi za profil zdola		42
[17] nastavovacia konštrukčná súprava EADC-E15	s nastaviteľnou výškou; dajú sa ňou ľahko vyrovnávať nerovnosti montážnej plochy		43
[18] paralelná konštrukčná súprava EAMM-U	na paralelnú montáž motora (zloženie: teleso, upínacie puzdro, kladka ozubeného remeňa, ozubený remeň)		38
[19] motor EMME, EMMT, EMMS	špeciálne pre zosúladené kombinácie osi a motora s prevodovkou alebo bez nej, s brzdou alebo bez nej		32
[20] axiálna konštrukčná súprava EAMM-A	na axiálnu montáž motora (zloženie: spojka, teleso spojky a prírubu motora)		32

## Legenda k typovému označeniu

001	rad	
<b>ELGA</b>	portálová os	

002	ovládanie	
<b>BS</b>	pohon s guľôčkovou skrútkou	

003	vedenie	
<b>KF</b>	obežné guľôčkové vedenie	

004	veľkosť	
<b>70</b>	70	
<b>80</b>	80	
<b>120</b>	120	
<b>150</b>	150	

005	zdvih	
...	50 ... 3000	

006	rezerva zdvíhu	
...H	0 ... 999 mm	

007	stúpanie vretena	
<b>10P</b>	10 mm	
<b>20P</b>	20 mm	
<b>25P</b>	25 mm	
<b>40P</b>	40 mm	

008	montážna poloha motora	
<b>ML</b>	vľavo	
<b>MR</b>	vpravo	

009	prídavný vozík	
	nie je	
<b>ZR</b>	1 vozík vpravo	
<b>ZL</b>	1 vozík vľavo	

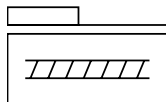
010	odmeriavací systém	
	nie je	
<b>M1</b>	s odmeriavacím systémom, inkrementálnym, rozlíšenie 2,5 µm	
<b>M2</b>	s odmeriavacím systémom, inkrementálnym, rozlíšenie 10 µm	


011	montážna poloha odmeriavacieho systému	
	nie je	
<b>F</b>	vpredú	
<b>B</b>	vzadu	

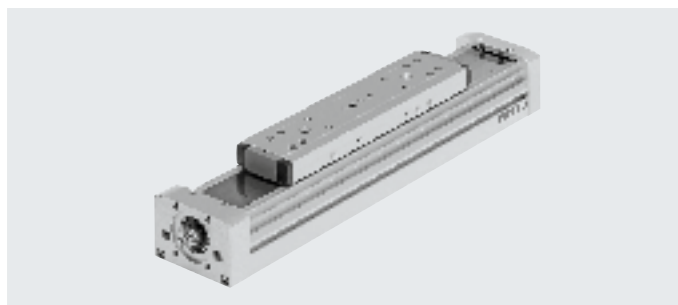
012	návod na obsluhu	
	s návodom na obsluhu	
<b>DN</b>	bez návodu na obsluhu	

## Údajový list

funkcia



-  veľkosť  
70 ... 150
-  dĺžka zdvíhu  
50 ... 3000 mm
-  [www.festo.sk](http://www.festo.sk)
-  servis


**Všeobecné technické údaje**

veľkosť	70	80	120	150		
stúpanie vretena [mm/ot.]	10	10	20	10	25	40
konštrukcia	elektromechanická os s guľôčkovou skrútkou					
vedenie	obežné guľôčkové vedenie					
montážna poloha	ľubovoľná					
pracovný zdvih [mm]	50... 900	50... 1940	50... 2460	50... 3000		
max. posuvová sila $F_x^{1)}$ [N]	650	1600	3400	6400		
moment pri chode naprázdno pri nízkej rýchlosti [Nm]	0,17	0,3	0,35	1,0	1,0	2,2
[m/s]	0,05	0,1	0,2	0,2		
moment pri chode naprázdno pri max. rýchlosti [Nm]	0,45	0,75	0,75	2,25	2,25	6,5
[m/s]	0,5	0,5	1	0,6	1,5	2
max. radiálna sila <sup>2)</sup> [N]	220	250	500	4000		
max. rýchlosť [m/s]	0,5	0,5	1	0,6	1,5	2
max. počet otáčok <sup>3)</sup> [1/min]	3000	3000	3600	3000		
max. zrýchlenie [m/s <sup>2</sup> ]	15					
opakovateľná presnosť [mm]	±0,02					

1) posuvová sila ovplyvňuje životnosť (→ strana 16)

2) na hriadeľi pohonu

3) počet otáčok a rýchlosť závisia od zdvíhu

**Prevádzkové podmienky a podmienky okolia**

teplota okolia [°C]	-10 ... +60
krytie	IP40
spínacia doba [%]	100

**Hmotnosti [g]**

veľkosť	70	80	120	150
základná hmotnosť pri zdvíhu 0 mm <sup>1)</sup>	2160	3800	10500	25100
nárast hmotnosti pri zväčšení zdvíhu o 10 mm	33	46	99	210
pohybovaná hmotnosť				
ELGA-...	804	1370	4459	10514
ELGA-...-ZL/ZR	620	1110	3600	5900

1) vrátane vozíka

**Vreteno**

veľkosť	70	80	120	150		
priemer [mm]	12	15	25	40		
stúpanie [mm/ot.]	10	10	20	10	25	40

## Údajový list

Hmotnostný moment zotrvačnosti								
veľkosť		70	80			120		150
stúpanie vretena	[mm/ot.]	10	10	20	10	25	40	
$J_0$	[kg mm <sup>2</sup> ]	3,8	9,7	9,7	103,8	103,8	863	
$J_H$ na meter zdvíhu	[kg mm <sup>2</sup> /m]	14,2	34,6	34,6	275,6	275,6	1803,1	
$J_L$ na kg užitočnej záťaže	[kg mm <sup>2</sup> /kg]	2,53	2,53	10,13	2,53	15,83	40,53	

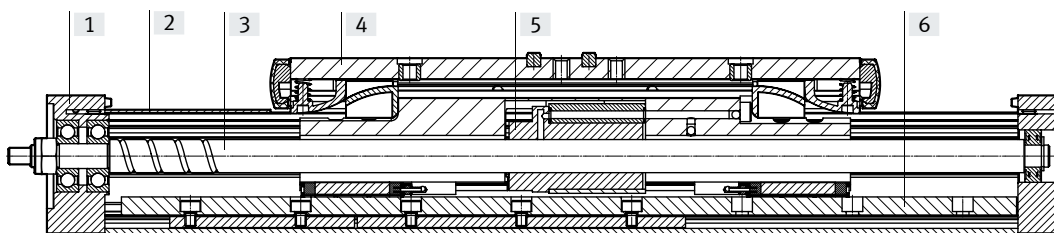
Moment zotrvačnosti  $J_{rot}$  rotujúcej  $J_{rot} = J_0 + J_H \times \text{pracovný zdvih [m]}$

častí osi sa vypočíta nasledujúcim

spôsobom:

### Materiály

funkčný rez



Os

[1]	kryt pohonu	hliníková tvárna zliatina, eloxovaná
[2]	krycí pás	pás z nehrdzavejúcej ušľachtilej ocele
[3]	vreteno	ocel'
[4]	vozík	hliníková tvárna zliatina, eloxovaná
[5]	matica vretena	ocel'
[6]	profil s integrovaným vedením	hliníková tvárna zliatina, eloxovaná
	poznámka o materiáli	v zmysle RoHS
		obsahuje LABS látky

## Údajový list

Technické údaje – odmeriavací systém		rozмеры → strana 28	
typ		ELGA-...-M1	ELGA-...-M2
rozlíšenie	[µm]	2,5	10
max. rýchlosť s odmeriavacím systémom	[m/s]	4	4
signál enkodéra		5 V TTL; A/A, B/B; referenčný signál (N/N) cyklicky každých 5 mm (nulový impulz)	
signálový výstup		Line Driver, dvojčinné zapojenie, odolnosť proti trvalému skratu	
elektrický prípoj		8-pinový konektor, okrúhly tvar, M12	
dĺžka kábla	[mm]	160	

Prevádzkové podmienky a podmienky okolia – odmeriavací systém		
teplota okolia	[°C]	-10... +70
krytie		IP64
CE značka (viď vyhlásenie o zhode)		podľa smernice EU-EMV <sup>1)</sup>

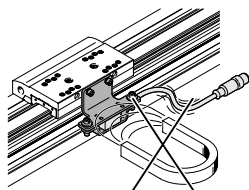
1) Rozsah využitia nájdete vo vyhlásení o zhode ES: [www.festo.sk/sp](http://www.festo.sk/sp) → v časti Certifikáty.

Ak platia obmedzenia na použitie zariadenia v obytných, obchodných a priemyselných objektoch, ako aj v malých prevádzkach, budú potrebné ďalšie opatrenia na zníženie rušenia hlukom.

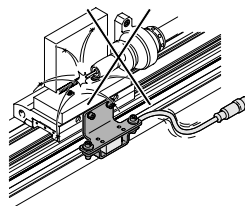
### Pokyny na použitie

Os s vretenom a odmeriavacím systémom nie je určená pre takéto aplikácie:

- magnetické pole



- zváracie aplikácie

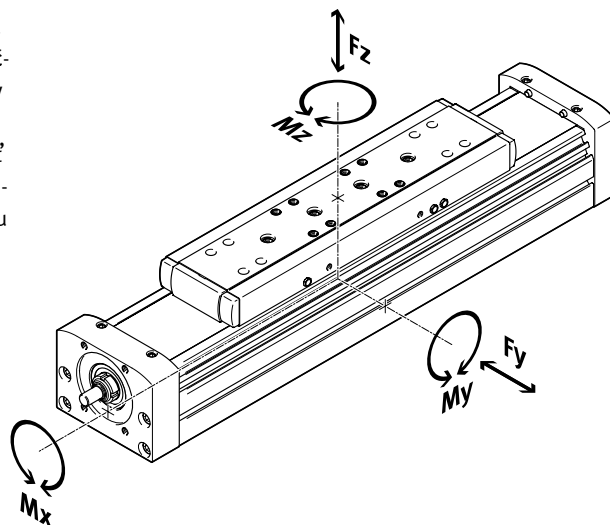


## Údajový list

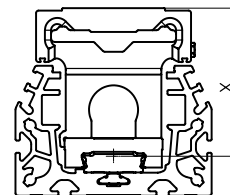
### Parametre zaťaženia

Uvedené sily a momenty sa vzťahujú na os vedenia. Bod záberu je priesečník medzi osou vedenia a osou dĺžky vozíka.

Pri dynamickej prevádzke nesmú byť tieto hodnoty prekročené. Prítom treba venovať veľkú pozornosť priebehu brzdenia.



vzdialenosť povrchu vozíka od osi vedenia



Vzdialenosť povrchu vozíka od osi vedenia						
veľkosť		70	80	120	150	
rozmer x	[mm]	51	60	87	111	

Max. prípustné sily a momenty pri životnosti 5000 km						
veľkosť		70	80	120	150	
$F_{y_{max}}$	[N]	1500	2500	5500	5500	
$F_{z_{max}}$	[N]	1850	3050	6890	11000	
$M_{x_{max}}$	[Nm]	16	36	104	167	
$M_{y_{max}}$	[Nm]	132	228	680	1150	
$M_{z_{max}}$	[Nm]	132	228	680	1150	

Nosnosti						
veľkosť		70	80	120	150	
stúpanie vretena	[mm/ot.]	10	10	20	10	25
					40	

Pohon s guľôčkovou skrutkou						
dynamic. $c_{dyn,GS}$	[N]	4000	6800	5700	14100	12700
					25000	

### Poznámka

Pri 5 000-kilometrovej životnosti vodiaceho systému musí mať porovnávacie číslo záťaže vzhľadom na maximálne prípustné sily a momenty hodnotu  $f_v \leq 1$ .

V prípade, že na os pôsobí viac z uvedených síl a momentov súčasne, musí byť okrem uvedených maximálnych hodnôt zaťaženia dodržaná ešte nasledujúca rovnica:

Výpočet porovnávacieho čísla záťaže:

$$f_v = \frac{|F_{y1}|}{F_{y2}} + \frac{|F_{z1}|}{F_{z2}} + \frac{|M_{x1}|}{M_{x2}} + \frac{|M_{y1}|}{M_{y2}} + \frac{|M_{z1}|}{M_{z2}} \leq 1$$

$F_1/M_1$  = dynamická hodnota

$F_2/M_2$  = maximálna hodnota

## Údajový list

### Životnosť vedenia

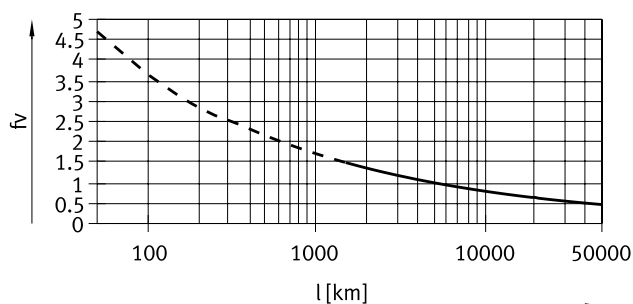
Životnosť vedenia závisí od záťaže. Z uvedeného grafu možno zistiť približnú životnosť, a to ako parameter porovnávacieho čísla záťaže  $f_v$  v závislosti od životnosti.

Hodnoty v grafe sú iba teoretické. Ak je hodnota porovnávacieho čísla záťaže  $f_v$  väčšia ako 1,5, potom je nevyhnutné túto aplikáciu konzultovať s lokálnym zástupcom Festo.

#### Hodnota porovnávacieho čísla záťaže $f_v$ v závislosti od životnosti

Príklad:

Používateľ chce pohybovať záťažou  $x$  kg. Keď použil vzorec (→ strana 14), získal porovnávacie číslo záťaže 1,5. Z grafu vyplýva, že vedenie má životnosť pribl. 1500 km. Redukciou zrýchlenia sa zníži hodnota  $M_y$  a  $M_z$ . Teraz má porovnávacie číslo záťaže hodnotu 1 a vedenie má životnosť 5000 km.



### - Poznámka

Návrhový softvér  
PositioningDrives  
www.festo.sk

Pomocou návrhového softvéru možno vypočítať vyťaženie vedenia pre životnosť 5000 km.

$f_v > 1,5$  predstavujú len teoretické porovnávacie hodnoty pre obežné guľôčkové vedenie.

### Porovnanie záťažovej charakteristiky pri 5000 km s dynamickými silami a momentmi obežných guľôčkových vedení

Hodnoty záťaže ložiskových vedení sú v súlade s normami ISO a JIS na základe dynamických a statických síl, ako aj momentov. Tieto sily a momenty vychádzajú z predpokladanej životnosti vodiaceho systému, ktorá je podľa ISO 100 km a podľa JIS 50 km. Keďže hodnoty záťaže závisia od životnosti, maximálne prípustné sily a momenty pri životnosti 5000 km sa nemôžu porovnávať s dynamickými silami a momentmi ložiskových vedení podľa ISO/JIS.

Pre ľahšie porovnanie vodiacej kapacity lineárnych osí ELGA s ložiskovým vedením uvádzame v nasledujúcej tabuľke teoreticky prípustné sily a momenty pri vypočítanej životnosti 100 km. To zodpovedá dynamickým silám a momentom podľa normy ISO. Tieto hodnoty pre životnosť 100 km boli získané výlučne výpočtami a slúžia iba na porovnanie s dynamickými silami a momentmi podľa ISO. Takáto záťaž pohonu je neprípustná a mohla by viesť k poškodeniu osí.

#### Max. prípustné sily a momenty pri teoretickej životnosti 100 km (iba výpočet)

veľkosť		70	80	120	150
$F_{y_{max}}$	[N]	5520	9200	20240	20240
$F_{z_{max}}$	[N]	6808	11224	25355	40480
$M_{x_{max}}$	[Nm]	59	132	383	615
$M_{y_{max}}$	[Nm]	486	839	2502	4232
$M_{z_{max}}$	[Nm]	486	839	2502	4232

## Údajový list

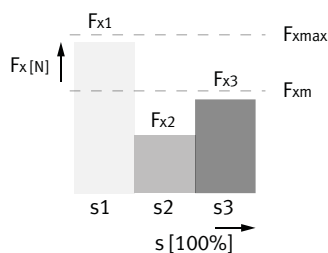
### Životnosť vretena

- Životnosť osi s vretenom závisí od životnosti vedenia (→ strana 15) aj od životnosti závitového pohonu. Pri určovaní možnej životnosti zohráva veľkú úlohu prevádzková hodnota. Dá sa určiť pomocou tabuľky (→ strana 17)
- Koniec životnosti nastáva po dosiahnutí max. počtu cyklov, respektíve prevádzkového výkonu:
  - 5 mil. cyklov alebo 5000 km prevádzkového výkonu
- Vzdialenosť medzi najprednejšou a najzadnejšou polohou musí byť pri každom cykle minimálne 2,5-násobkom stúpania vretena
- Údaje o prevádzkovom výkone vychádzajú z experimentálne zistených a teoreticky vypočítaných dát (pri izbovej teplote). V prípade zmenených rámcových podmienok sa môže prakticky dosiahnuteľný prevádzkový výkon značne odlišovať od uvedených charakteristík

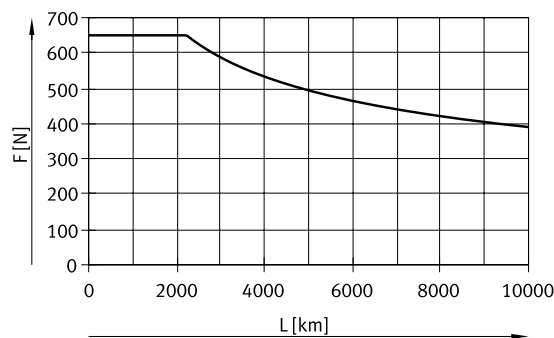
### Výpočet strednej posuvovej sily $F_{xm}$ s pohonom s guľôčkovou skrutkou

$$F_{xm} = \sqrt[3]{\frac{F_{x1}^3 \cdot s_1 + \dots + F_n^3 \cdot s_n}{s_1 + \dots + s_n}}$$

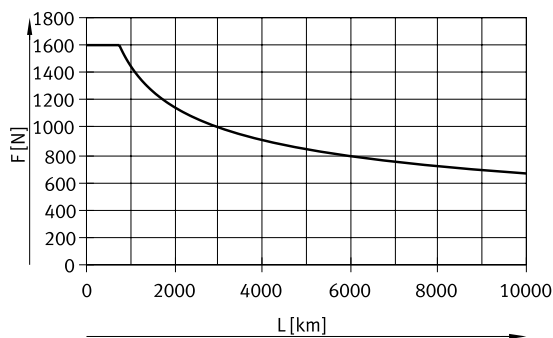
- $F_{xm}$  = stredná posuvová sila  
 $F_{x1/n}$  = posuvová sila úseku  
 $s_{1/n}$  = časť cyklu v pohybe



### Stredná posuvová sila $F_{xm}$ v závislosti od prevádzkového výkonu $L$ , pri prevádzkovej hodnote $f_B$ 1,0 a izbovej teplote veľkosť 70



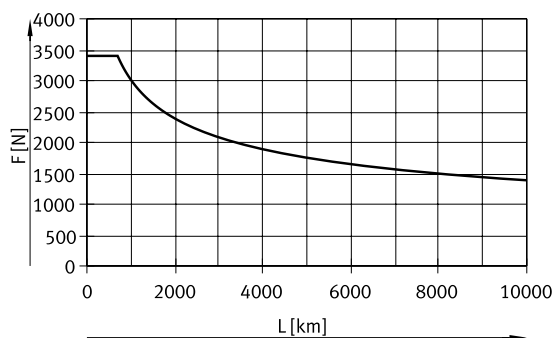
### veľkosť 80



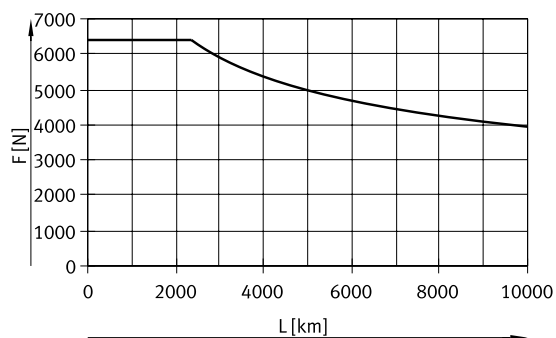


## Údajový list

Stredná posuvová sila  $F_{xm}$  v závislosti od prevádzkového výkonu  $L$ , pri prevádzkovej hodnote  $f_B$  1,0 a izbovej teplote veľkosť 120



veľkosť 150



Životnosť po zohľadnení prevádzkovej hodnoty

$$L_1 = \frac{L}{f_B^3}$$

$L_{skut.}$  = skutočná hodnota životnosti

$L$  = požadovaná hodnota životnosti (→ grafy)

$f_B$  = prevádzková hodnota

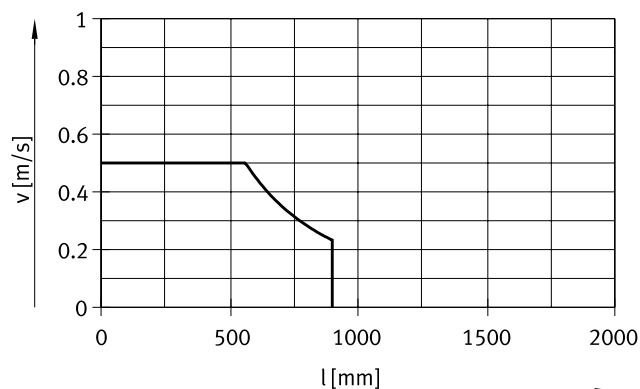
záťaž <sup>1)</sup>	prevádzková hodnota $f_B$	príklad použitia
žiadna	1,0... 1,2	meracie zariadenie
ľahká	1,2... 1,4	manipulácia, robotika
stredná	1,4... 1,6	lisovanie
veľká	1,6... 2,0	stavebníctvo, poľnohospodárstvo

1) zaťaženie vplyvom nárazu, teploty, znečistenia, otrasu a vibrácií

## Údajový list

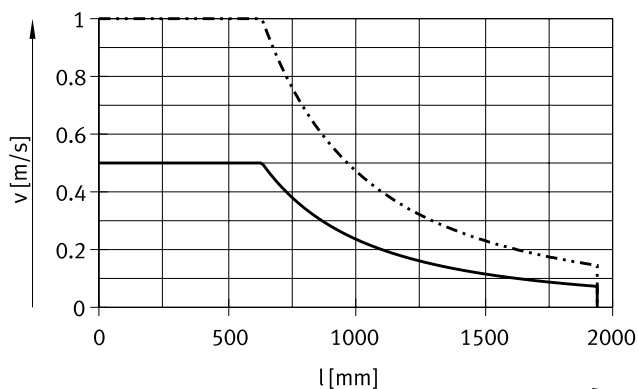
### Rýchlosť v v závislosti od pracovného zdvíhu l

veľkosť 70



ELGA-70-10P

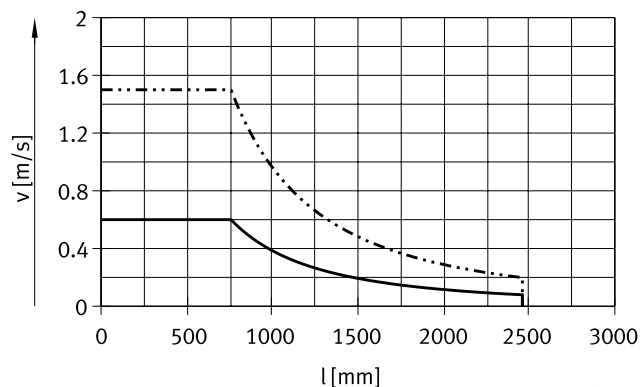
veľkosť 80



ELGA-80-10P

ELGA-80-20P

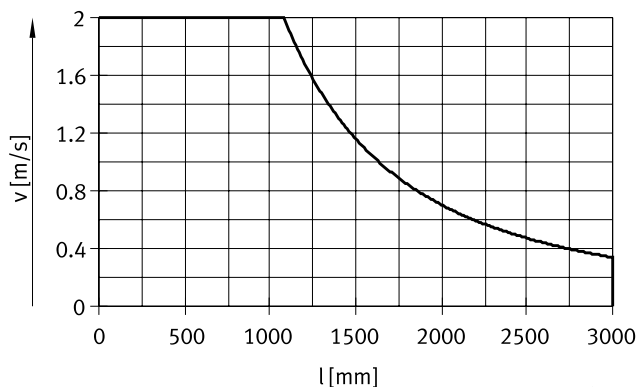
veľkosť 120



ELGA-120-10P

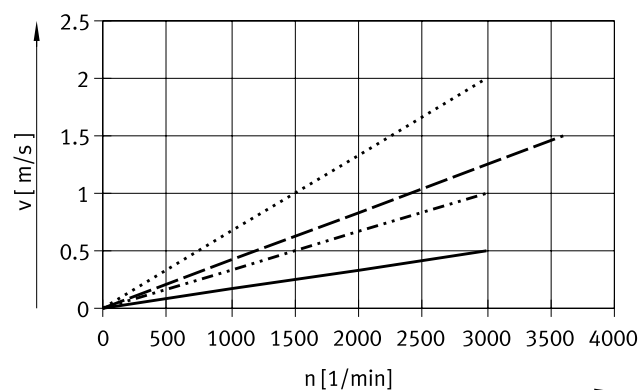
ELGA-120-25P

veľkosť 150



ELGA-150-40P

### Rýchlosť v v závislosti od počtu otáčok n



#### Poznámka

Počet otáčok závisí od zdvíhu.  
Dbajte na maximálny počet otáčok.

ELGA-70-10P/-80-10P/-120-10P

ELGA-80-20P

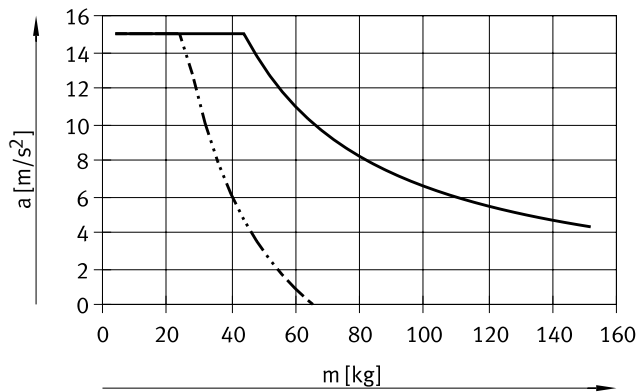
ELGA-120-25P

ELGA-150-40P

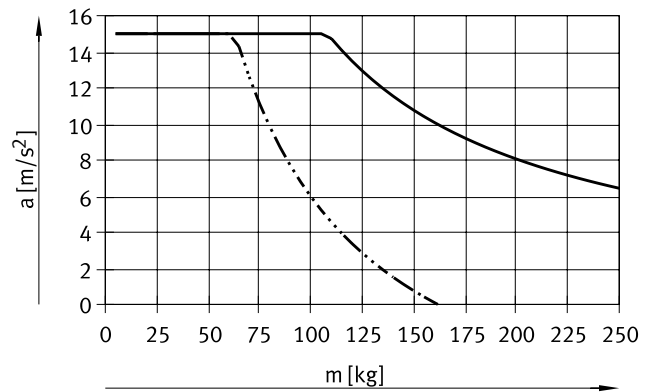
## Údajový list

### Max. zrýchlenie a v závislosti od užitočnej záťaže m

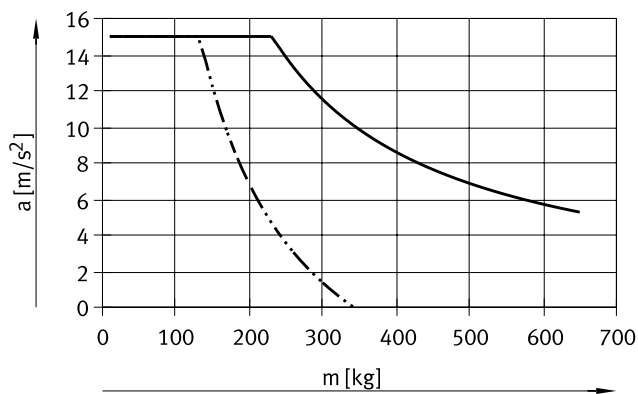
veľkosť 70



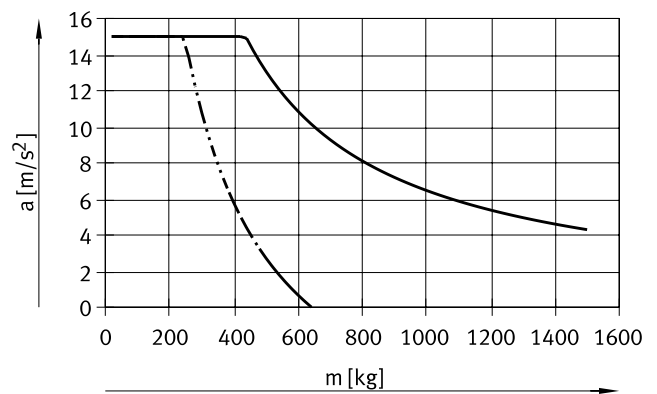
veľkosť 80



veľkosť 120

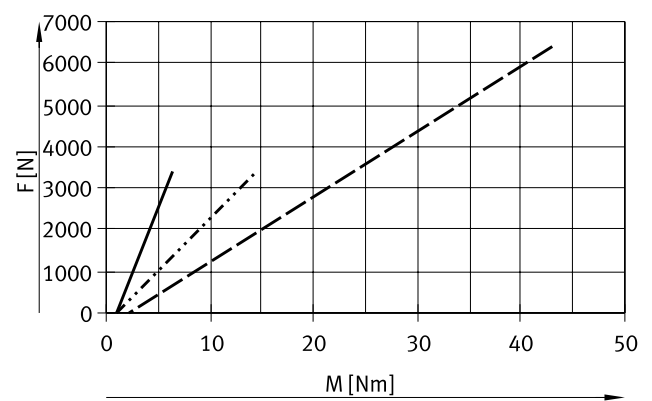
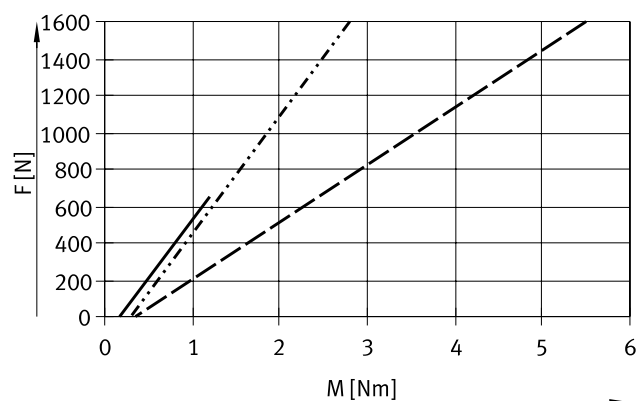


veľkosť 150



- vodorovná montážna poloha
- - - zvislá montážna poloha

### Teoretická posuvová sila F v závislosti od vstupného momentu M

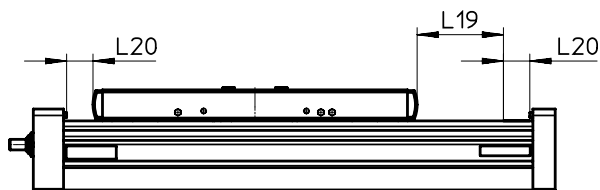


- ELGA-70-10P
- - - ELGA-80-10P
- - - ELGA-80-20P

- ELGA-120-10P
- - - ELGA-120-25P
- - - ELGA-150-40P

## Údajový list

### Rezerva zdvíhu



L19 = nominálny zdvih  
L20 = rezerva zdvíhu

- Rezerva zdvíhu je bezpečnostná vzdialenosť od mechanickej koncovej polohy, ktorá sa pri normálnej prevádzke nevyužíva.
- Súčet nominálnej dĺžky zdvíhu a 2x rezervy zdvíhu nesmie presahovať maximálny prípustný pracovný zdvih.
- Dĺžka je voliteľná.
- Rezerva zdvíhu je v stavebnici výrobkov definovaná hodnotou „rezerva zdvíhu“.

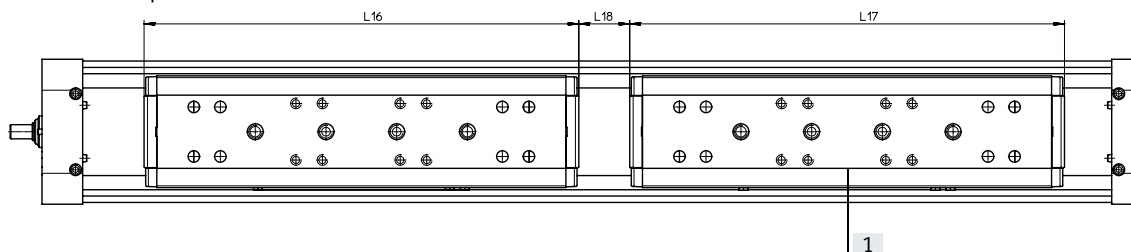
### Príklad:

typ ELGA-BS-KF-70-500-20H-...  
nominálny zdvih = 500 mm  
2x rezerva zdvíhu = 40 mm  
pracovný zdvih = 540 mm  
(540 mm = 500 mm + 2 x 20 mm)

### Redukcia pracovného zdvíhu

pri osi ELGA s prídavným vozíkom ZL/ZR

V prípade vretena s prídavným vozíkom sa redukuje dĺžka pracovného zdvíhu o dĺžku prídavného vozíka a vzdialenosť medzi oboma vozíkmi



L16 = dĺžka vozíka  
L17 = dĺžka prídavného vozíka  
L18 = vzdialenosť medzi oboma vozíkmi  
[1] prídavný vozík

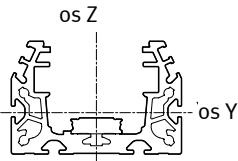
**Príklad:**  
Typ ELGA-BS-KF-70-500-...-ZR  
pracovný zdvih  
bez prídavného vozíka = 500 mm  
L18 = 50 mm  
L16, L17 = 221 mm  
pracovný zdvih s prídavným vozíkom = 229 mm  
(500 mm – 50 mm – 221 mm)

### Rozmery – prídavný vozík

veľkosť	70	80	120	150
dĺžka L17 [mm]	221	246	335	378,4
min. vzdialenosť medzi vozíkmi L18 [mm]	≥ 50	≥ 50	≥ 50	≥ 50

## Údajový list

### Momenty plôch 2. stupňa



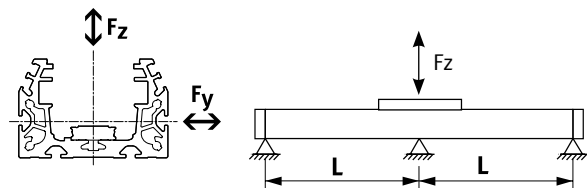
veľkosť		70	80	120	150
$I_y$	[mm <sup>4</sup> ]	165x10 <sup>3</sup>	310x10 <sup>3</sup>	1,24x10 <sup>6</sup>	4,70x10 <sup>6</sup>
$I_z$	[mm <sup>4</sup> ]	472x10 <sup>3</sup>	977x10 <sup>3</sup>	3,80x10 <sup>6</sup>	11,81x10 <sup>6</sup>

### Maximálne prípustné vzdialenosti podpier L (bez profilového upevnenia MUE/stredovej podpory EAHF) v závislosti od sily F

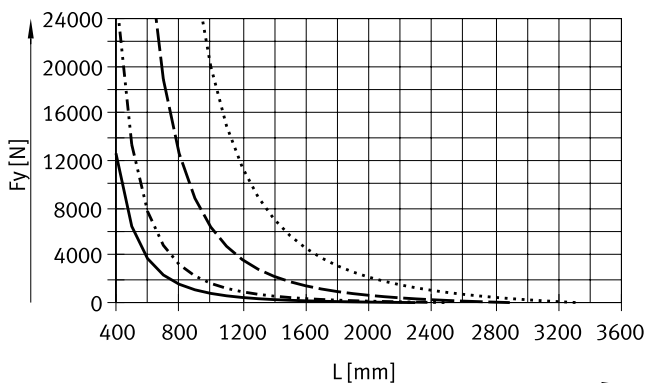
Aby sa obmedzil priehyb pri veľkých zdvihoch, je nutné v prípade potreby podprieť os.

Nasledujúce grafy slúžia na určenie maximálnych prípustných vzdialeností podpier l v závislosti od pôsobiacej sily F.

Priehyb  $f = 0,5$  mm.

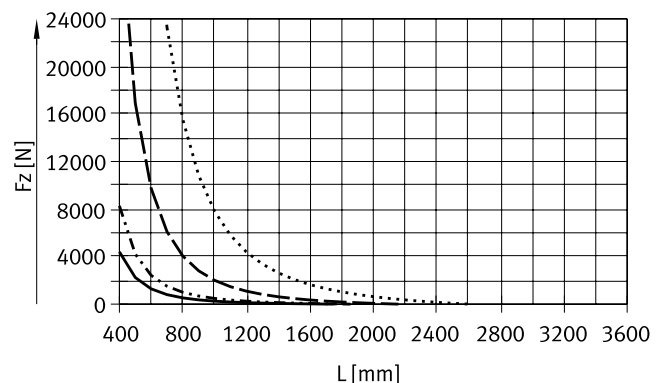


sila  $F_y$



- ELGA-70
- - - ELGA-80
- - - ELGA-120
- - - ELGA-150

sila  $F_z$



### Odporúčaná medzná hodnota priehybu

V záujme zachovania funkčnosti osí odporúčame dodržiavať nasledujúce medzné hodnoty priehybu.

Väčšia deformácia môže vyvolať väčšie trenie, silnejšie opotrebovanie a kratšiu životnosť.

veľkosť	dynamický priehyb (záťaž v pohybe)	statický priehyb (záťaž v pokoji)
70... 150	0,05 % dĺžky osí, max. 0,5 mm	0,1 % dĺžky osí

## Údajový list

### Centrálné mazanie

Cez prípoje pre mazací adaptér je možné trvalo mazať vedenie guľôčkového a závitového pohonu osí s vretenom ELGA-BS-KF prostredníctvom poloautomatického alebo automatického premazávacieho zariadenia, a to v aplikáciách vo vlhkom, resp. mokrom prostredí.

- Pre osi sú vhodné oleje a mazivá.
- Možnosti pripojenia sú určené pre štandardnú verziu osí.
- Pre maticu vretena a obe guľôčkové puzdrá je k dispozícii vlastný prípoj pre mazací adaptér.

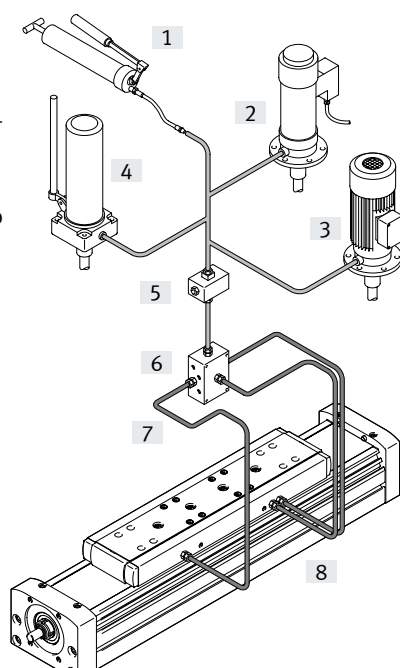
Rozmery vozíka → strana 23

### Konštrukcia centrálneho mazania

Pre centrálné mazanie sú potrebné rôzne doplnkové konštrukčné diely. Na obrázku sú opísané rôzne možnosti (s ručným čerpadlom, pneumatickým nádržovým čerpadlom alebo elektrickým nádržovým čerpadlom) minimálnej konfigurácie centrálneho mazania. Doplnkové konštrukčné diely nie sú dodávané spoločnosťou Festo, možno ich objednať u nasledujúcich firiem:

- Firma Lincoln
- Firma Bielomatik
- Firma SKF (Vogel)

Tieto firmy sú odporúčané spoločnosťou Festo, pretože dodávajú všetky potrebné montážne diely.

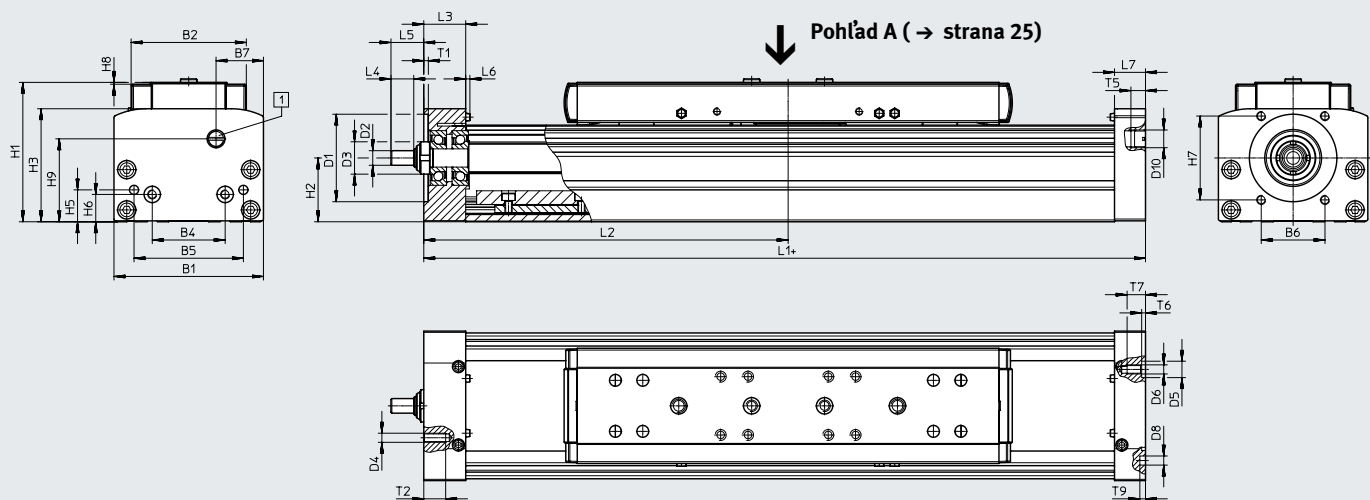


- [1] ručné čerpadlo
- [2] pneumatické nádržové čerpadlo
- [3] elektrické nádržové čerpadlo
- [4] manuálne nádržové čerpadlo
- [5] blok koncoviek
- [6] rozdeľovací blok
- [7] hadice alebo trubky
- [8] prípojky

## Údajový list

### Rozmery

CAD modely na stiahnutie → [www.festo.sk](http://www.festo.sk)



+ = pripočítať dĺžku zdvihu + 2x rezerva zdvihu

[1] pripojenie prefuku

veľkosť	B1	B2	B4	B5	B6	B7	D1 ∅	D2 ∅	D3 ∅	D4	D5 ∅ H7
70	69	48,2	30	45	29	21,5	38	6	SW13	M5	–
80	82	63,2	40	60	35	26	48	8	18	M5	9
120	120	95	80	40	64	35	62	12	28	M6	–
150	154	125	40	80	80	42	95	25	44	M8	–

veľkosť	D6	D8 ∅ H7	D10	H1	H2	H3	H5	H6	H7	H8	H9	L1
70	M5	5	G1/8	64	28,5	50,5	13	13	36	1	37,5	268
80	M5	5	G1/8	76,5	35	62	17,5	15	46	1	45,5	296
120	M8	9	G1/8	111,5	54	89	22	22	54	1	65,5	409
150	M8	9	G1/8	141,5	72,5	122	26,5	26,5	80	1	91	512

veľkosť	L2	L3	L4	L5	L6	L7	T1	T2	T5	T6	T7	T9
	min.											
70	133,5	21	8	14	2,3	16	2,5	12	8	–	10	3,1
80	148,2	23	12,5	18	2,3	17	2,5	12	8	2,1	10,1	3,1
120	202,3	33	17,5	25,5	1,8	30	3	15	8	–	16	2,1
150	235,7	43	23	30,5	3,5	37	3	20	8	–	16	2,1

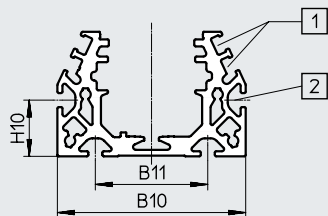
## Údajový list

### Rozmery

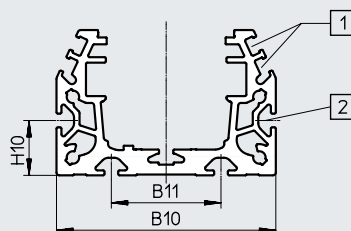
profil

CAD modely na stiahnutie → [www.festo.sk](http://www.festo.sk)

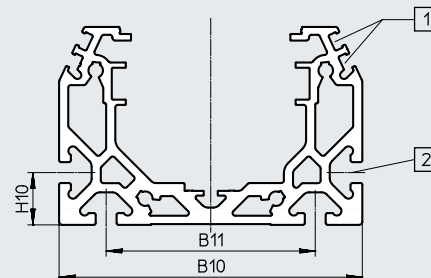
#### Veľkosť 70



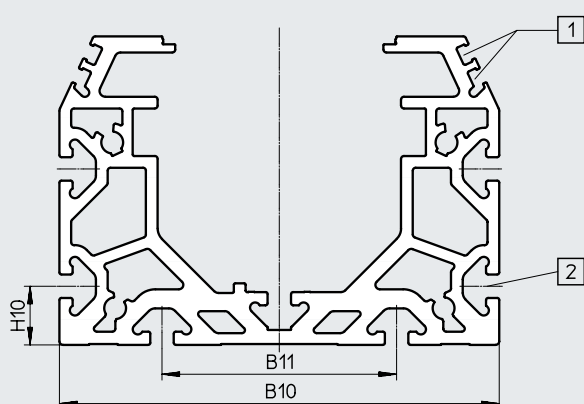
#### Veľkosť 80



#### Veľkosť 120



#### Veľkosť 150



- [1] drážka pre snímač
- [2] upevňovacia drážka pre drážkový kameň  
pri veľkosti 70, 80: drážkový kameň NST-5-M5  
pri veľkosti 120, 150: drážkový kameň NST-8-M6



#### Poznámka

Požiadavky na rovinnosť dosadacej plochy a montážnych dielov, ako aj na využitie v rámci paralelných konštrukcií  
→ používateľská dokumentácia na [www.festo.sk/sp](http://www.festo.sk/sp).

veľkosť	B10	B11	H10
70	67	40	20
80	80	40	20
120	116	80	20
150	150	80	20



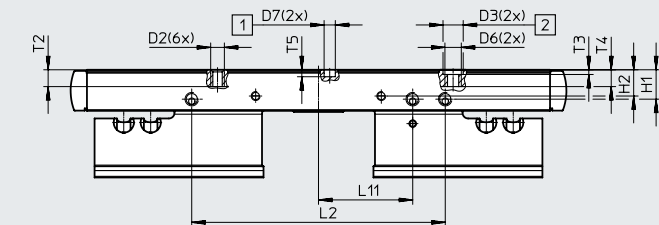
## Údajový list

### Rozmery

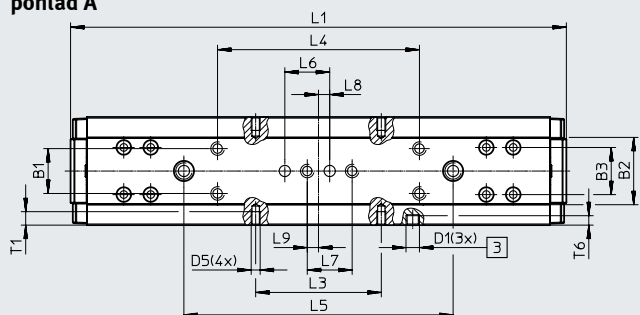
voziček

CAD modely na stiahnutie → [www.festo.sk](http://www.festo.sk)

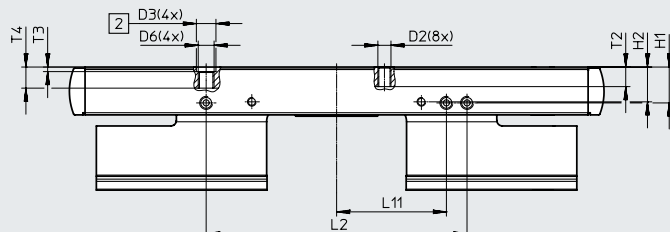
#### Veľkosť 70



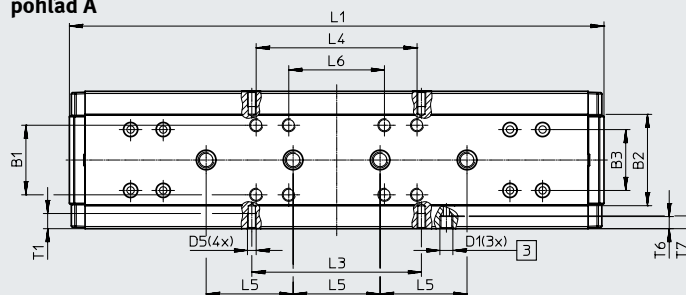
#### pohľad A



#### Veľkosť 80



#### pohľad A



- [1] otvor pre strediaci kolík ZBS
- [2] otvor pre strediace puzdro ZBH
- [3] prípoj pre mazací adaptér

veľkosť	B1	B2	B3	D1	D2	D3 ∅ H7	D5	D6	D7 ∅ H7
70	±0,1	±0,2	±0,1	M6	M5	9	M4	M6	5
80	32	42	28	M6	M5	9	M4	M6	–

veľkosť	H1	H2	L1	L2	L3	L4	L5	L6	L7	L8
	±0,1			±0,1	±0,1	±0,1	±0,03	±0,1	±0,03	
70	13,1	11,7	221	113	56	90	120	20	20	5
80	16,5	16	246	120	78	74	40	44	–	–

veľkosť	L9	L11	T1	T2	T3	T4	T5	T6		T7
								min.	max.	
					+0,1		+0,1			-0,1
70	5	42	6	7,5	2,1	7,5	3,1	4,2	4,6 <sub>-0,1</sub>	–
80	–	50,5	8	9	2,1	9,7	–	5,6	5,9 <sub>-0,1</sub>	5,9

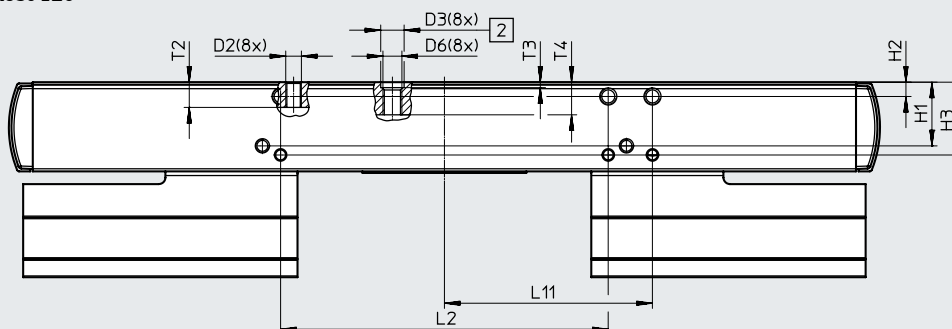
## Údajový list

### Rozmery

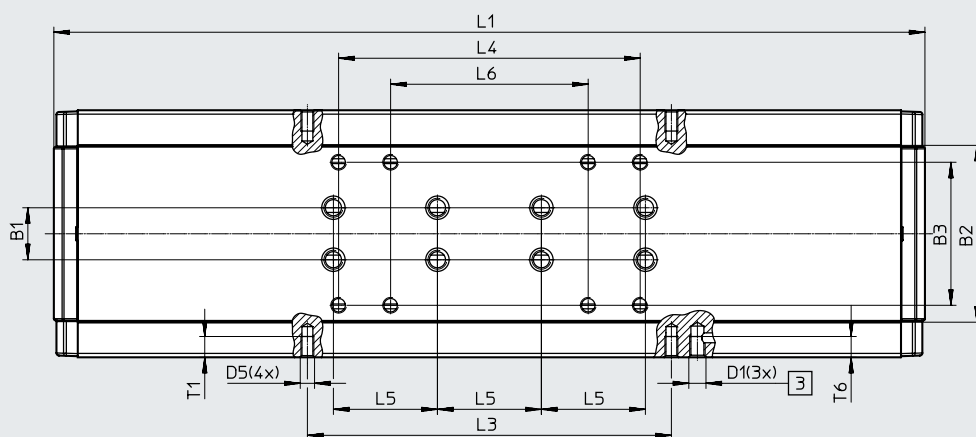
vozík

CAD modely na stiahnutie → [www.festo.sk](http://www.festo.sk)

### Veľkosť 120



### pohľad A



[2] otvor pre strediace puzdro ZBH

[3] prípoje pre mazací adaptér

veľkosť	B1	B2	B3	D1	D2	D3 ∅ H7	D5	D6	H1	H2	H3	L1
120	±0,03	±0,2	±0,1	M6	M5	9	M5	M6	24,5	5,5	28	335

veľkosť	L2	L3	L4	L5	L6	L11	T1	T2	T3	T4	T6
120	±0,1	±0,1	±0,2	±0,03	±0,2	80	8	9,7	+0,1	12,55	8

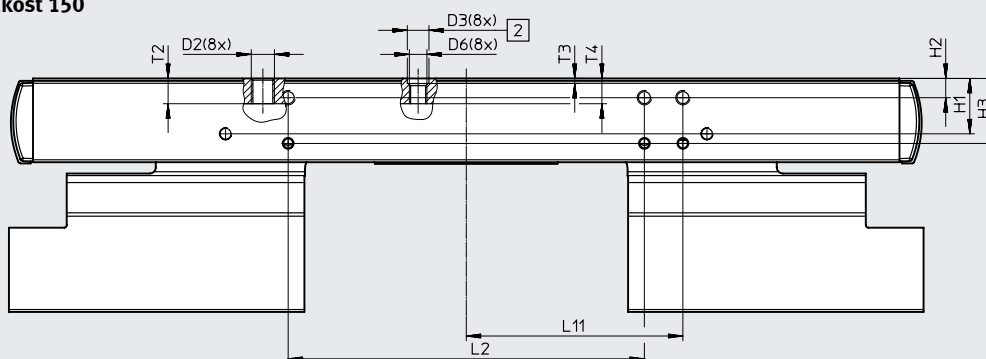
## Údajový list

### Rozmery

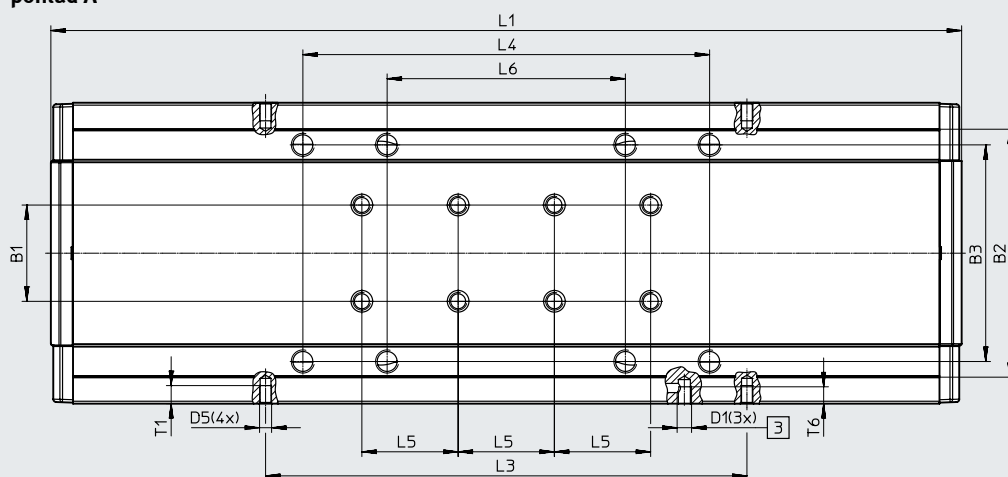
CAD modely na stiahnutie → [www.festo.sk](http://www.festo.sk)

vozík

### Velkosť 150



### pohľad A



- [2] otvor pre strediace puzdro ZBH
- [3] prípoje pre mazací adaptér

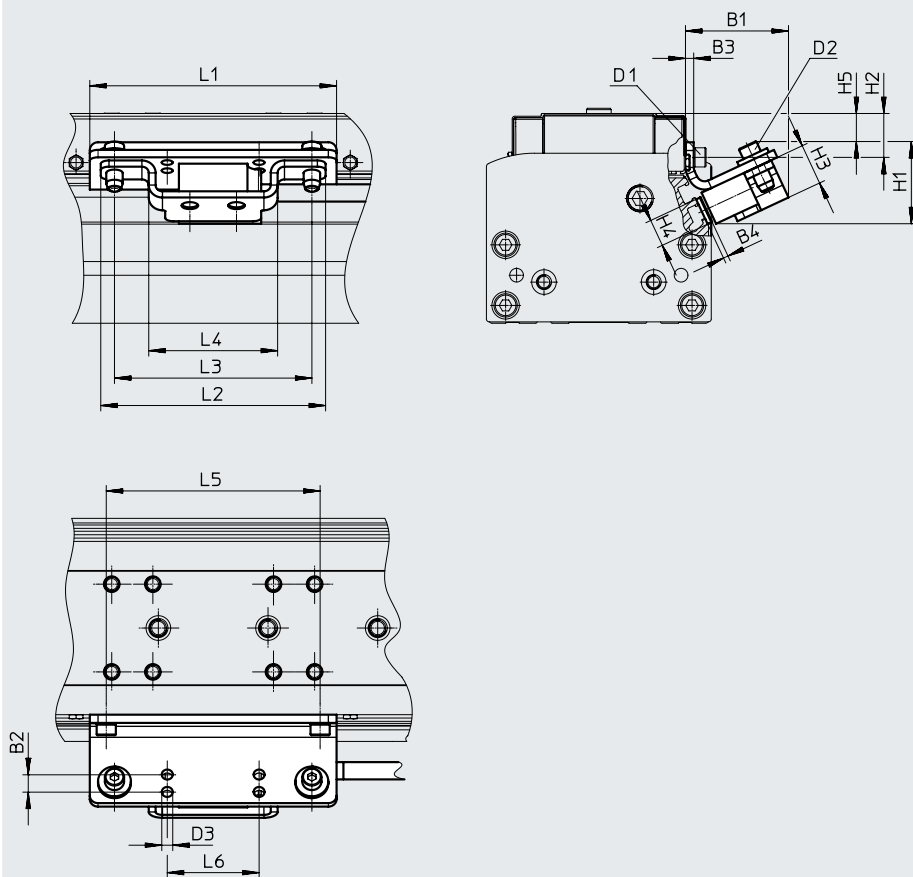
velkosť	B1	B2	B3	D1	D2	D3 ∅ H7	D5	D6	H1	H2	H3	L1
150	±0,03 40	±0,2 103	±0,1 90	M6	M8	9	M5	M6	23	8	27	378,4
velkosť	L2	L3	L4	L5	L6	L11	T1	T2	T3	T4	T6	
150	±0,1 148	±0,1 200	±0,2 169	±0,03 40	±0,2 99	90	7,5	10,7	+0,1 2,1	14	7	

## Údajový list

### Rozmery

CAD modely na stiahnutie → [www.festo.sk](http://www.festo.sk)

ELGA...-M1/M2 – s inkrementálnym odmeriavacím systémom



kábel enkodéra  
(pripojenie ku kontroléru motora/  
bezpečnostnému systému)  
→ strana 49

veľkosť	B1	B2	B3	B4	D1	D2	D3 ∅	H1	H2
70	40	7	3	1,8	M4x8	M4x14	4	35	11,7
80	40	7	3	1,8	M4x14	M4x14	4	35	16
120	41	7	3	1,8	M4x14	M4x14	4	35	24,5
150	42	7	3	1,8	M5x10	M4x14	4	35	23

veľkosť	H3	H4	H5	L1	L2	L3	L4	L5	L6
70	15	10	3,5	86	82	72	47	56	33,5
80	15	10	9	90	82	72	47	78	33,5
120	15	10	21	170	82	72	47	140	33,5
150	15	10	22,4	220	82	72	47	200	33,5

## Údajový list

### Typové označenie – štandardné vyhotovenie

Hlavné údaje:

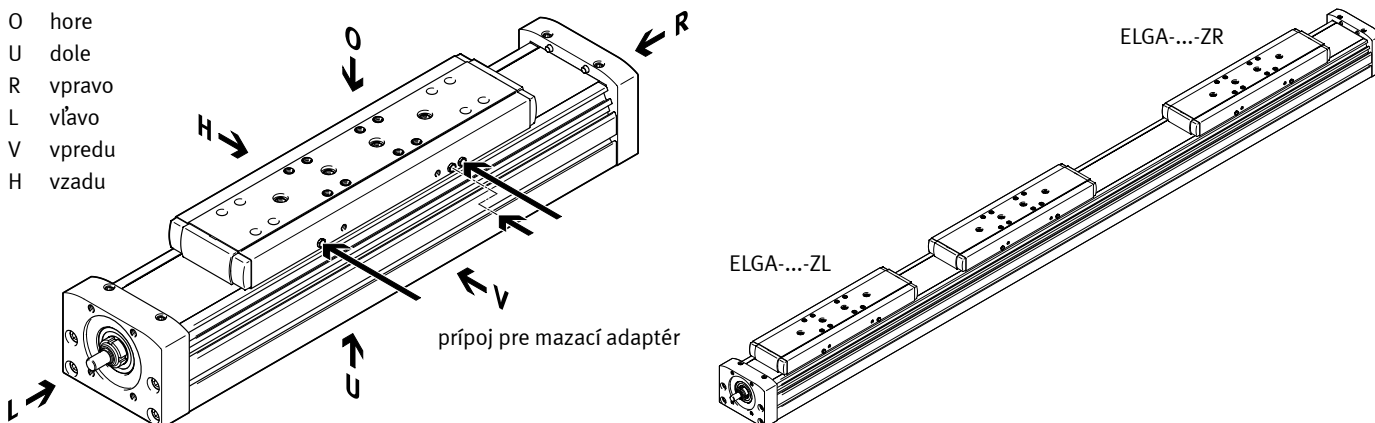
- rezerva zdvíhu: 0 mm
- montážna poloha motora: vľavo

veľkosť	stúpanie [mm/ot.]	zdvih [mm]	č. dielu	typ
70	10	100	8041816	ELGA-BS-KF-70-100-0H-10P-ML
		200	8041817	ELGA-BS-KF-70-200-0H-10P-ML
		300	8041818	ELGA-BS-KF-70-300-0H-10P-ML
		400	8041819	ELGA-BS-KF-70-400-0H-10P-ML
		500	8041820	ELGA-BS-KF-70-500-0H-10P-ML
		600	8041821	ELGA-BS-KF-70-600-0H-10P-ML
80	10	100	8041822	ELGA-BS-KF-80-100-0H-10P-ML
		200	8041823	ELGA-BS-KF-80-200-0H-10P-ML
		300	8041824	ELGA-BS-KF-80-300-0H-10P-ML
		400	8041825	ELGA-BS-KF-80-400-0H-10P-ML
		500	8041826	ELGA-BS-KF-80-500-0H-10P-ML
		600	8041827	ELGA-BS-KF-80-600-0H-10P-ML
		800	8041828	ELGA-BS-KF-80-800-0H-10P-ML
		20	100	8041829
	200		8041830	ELGA-BS-KF-80-200-0H-20P-ML
	300		8041831	ELGA-BS-KF-80-300-0H-20P-ML
	400		8041832	ELGA-BS-KF-80-400-0H-20P-ML
	500		8041833	ELGA-BS-KF-80-500-0H-20P-ML
	600		8041834	ELGA-BS-KF-80-600-0H-20P-ML
	120	10	100	8041836
200			8041837	ELGA-BS-KF-120-200-0H-10P-ML
300			8041838	ELGA-BS-KF-120-300-0H-10P-ML
400			8041839	ELGA-BS-KF-120-400-0H-10P-ML
500			8041840	ELGA-BS-KF-120-500-0H-10P-ML
600			8041841	ELGA-BS-KF-120-600-0H-10P-ML
800			8041842	ELGA-BS-KF-120-800-0H-10P-ML
25			100	8041843
		200	8041844	ELGA-BS-KF-120-200-0H-25P-ML
		300	8041845	ELGA-BS-KF-120-300-0H-25P-ML
		400	8041846	ELGA-BS-KF-120-400-0H-25P-ML
		500	8041847	ELGA-BS-KF-120-500-0H-25P-ML
		600	8041848	ELGA-BS-KF-120-600-0H-25P-ML
			800	8041849

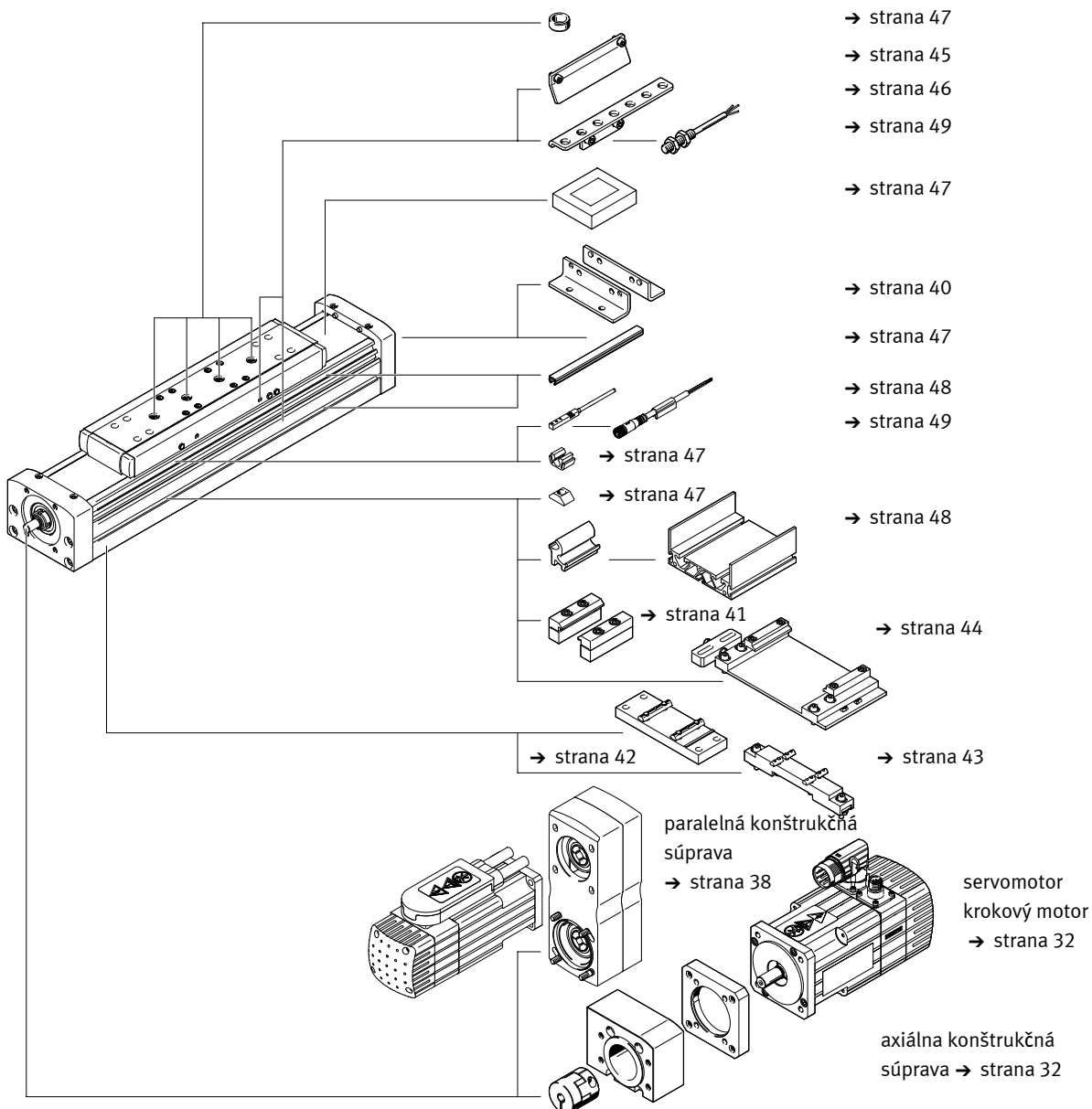
## Typové označenie – stavebnica výrobkov

### Pomôcka na orientáciu

- O hore
- U dole
- R vpravo
- L vľavo
- V vpredu
- H vzadu



### Príslušenstvo




## Typové označenie – stavebnica výrobkov

Tabuľka pre objednávku veľkosť	70	80	120	150	podmienky	kód	zadanie kódu
č. stavebnice	<b>8024918</b>	<b>8024919</b>	<b>8024920</b>	<b>8024921</b>			
konštrukcia	lineárna os					<b>ELGA</b>	ELGA
funkcia	pohon s guľôčkovou skrutkou					<b>-BS</b>	-BS
vedenie	obežné guľôčkové vedenie					<b>-KF</b>	-KF
veľkosť [mm]	70	80	120	150		-...	
dĺžka zdvihu (bez rezervy zdvihu)	štandardná [mm] 100, 200, 300, 400, 500, 600, 700, 900	100, 200, 300, 400, 500, 600, 700, 800, 900, 1300, 1440, 1740, 1940	100, 200, 300, 400, 500, 600, 700, 800, 900, 1300, 1400, 1960, 2460	200, 400, 500, 900, 1400, 1900, 2500, 3000			
	variabilná [mm] 50... 880	50... 1920	50... 2440	50... 2980		-...	
rezerva zdvihu [mm]	0... 999 (0 = bez rezervy zdvihu)				[1]	<b>-...H</b>	
stúpanie vretena	10	10	10	-		<b>-10P</b>	
	-	20	-	-		<b>-20P</b>	
	-	-	25	-		<b>-25P</b>	
	-	-	-	40		<b>-40P</b>	
montážna poloha motora	vľavo					<b>-ML</b>	
	vpravo					<b>-MR</b>	
prídavný vozík	nie je						
	1 vozík vľavo					<b>-ZL</b>	
	1 vozík vpravo					<b>-ZR</b>	
odmeriavací systém, inkrementálny	nie je						
	rozlíšenie 2,5 µm					<b>-M1</b>	
	rozlíšenie 10 µm					<b>-M2</b>	
montážna poloha odmeriavacieho systému	nie je						
	vzadu				[2]	<b>B</b>	
	vpredú				[2]	<b>F</b>	
návod na obsluhu	s návodom na obsluhu						
	bez návodu na obsluhu					<b>-DN</b>	

[1] ... H súčet nominálnej dĺžky zdvihu a 2x rezervy zdvihu nesmie presahovať maximálny pracovný zdvih

[2] B, F len pre odmeriavací systém M1, M2

## Príslušenstvo

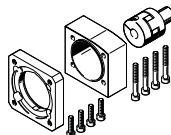
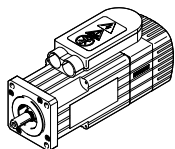
 **Poznámka**

Pri niektorých kombináciách motora a pohonu nie je možné dosiahnuť maximálnu posuvovú silu pohonu.

V prípade použitia paralelných konštrukčných súprav je potrebné zohľadniť príslušný hnací moment pri chode naprázdno.

**Prípustné kombinácie os/motor s axiálnou konštrukčnou súpravou**

motor/pohon<sup>1)</sup>      axiálna konštrukčná súprava      údajové listy → internet: eamm-a

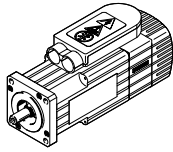
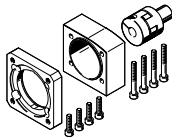


typ	č. dielu	typ
<b>ELGA-BS-...-70</b>		
<b>so servomotorom</b>		
EMME-AS-40-...	3637972	EAMM-A-S38-40P-G2
EMMS-AS-40-...	3637971	EAMM-A-S38-40A-G2
EMMS-AS-55-...	3637967	EAMM-A-S38-55A-G2
EMMT-AS-60-..., EMME-AS-60-...	3637958	EAMM-A-S38-60P-G2
<b>so servomotorom a prevodovkou</b>		
EMME-AS-40-...	1456647	EAMM-A-S38-40G-G2
EMGA-40-P-G...-EAS-40		
EMMS-AS-40-...	1456647	EAMM-A-S38-40G-G2
EMGA-40-P-G...-SAS-40		
<b>s krokovým motorom</b>		
EMMS-ST-42-...	3637965	EAMM-A-S38-42A-G2
EMMS-ST-57-...	3637956	EAMM-A-S38-57A-G2
<b>s krokovým motorom a prevodovkou</b>		
EMMS-ST-42-...	1456647	EAMM-A-S38-40G-G2
EMGA-40-P-G...-SST-42		
<b>s integrovaným pohonom</b>		
EMCA-EC-67-...	1456638	EAMM-A-S38-67A-G2
<b>s integrovaným pohonom a prevodovkou</b>		
EMCA-EC-67-...	1456647	EAMM-A-S38-40G-G2
EMGC-40-...		

1) Vstupný krútiaci moment nesmie prekročiť max. prípustný krútiaci moment, ktorý preniesie konštrukčná súprava.

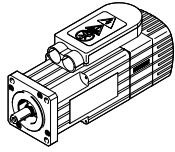
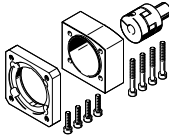


## Príslušenstvo

Prípustné kombinácie os/motor s axiálnou konštrukčnou súpravou		
motor/pohon <sup>1)</sup>	axiálna konštrukčná súprava	
	údajové listy → internet: eamm-a	
		
typ	č. dielu	typ
<b>ELGA-BS-...-80</b>		
<b>so servomotorom</b>		
EMMS-AS-55-...	3637961	EAMM-A-S48-55A-G2
EMMT-AS-60-..., EMME-AS-60-...	3637964	EAMM-A-S48-60P-G2
EMMS-AS-70-...	3637957	EAMM-A-S48-70A-G2
<b>so servomotorom a prevodkou</b>		
EMME-AS-40-... EMGA-40-P-G...-EAS-40	1456650	EAMM-A-S48-40G-G2
EMMS-AS-40-... EMGA-40-P-G...-SAS-40	1456650	EAMM-A-S48-40G-G2
EMMS-AS-55-... EMGA-60-P-G...-SAS-55	2256701	EAMM-A-S48-60G-G2
EMMT-AS-60-..., EMME-AS-60-... EMGA-60-P-G...-EAS-60	1456652	EAMM-A-S48-60H-G2
EMMS-AS-70-... EMGA-60-P-G...-SAS-70	2256701	EAMM-A-S48-60G-G2
<b>s krokovým motorom</b>		
EMMS-ST-57-...	3637963	EAMM-A-S48-57A-G2
EMMS-ST-87-...	3637962	EAMM-A-S48-87A-G2
<b>s krokovým motorom a prevodkou</b>		
EMMS-ST-42-... EMGA-40-P-G...-SST-42	1456650	EAMM-A-S48-40G-G2
EMMS-ST-57-... EMGA-60-P-G...-SST-57	2256701	EAMM-A-S48-60G-G2
<b>s integrovaným pohonom a prevodkou</b>		
EMCA-EC-67-... EMGC-40	1456650	EAMM-A-S48-40G-G2
EMCA-EC-67-... EMGC-60-...	1456652	EAMM-A-S48-60H-G2

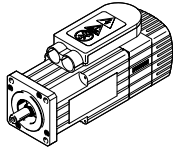
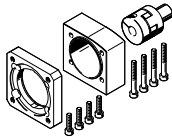
1) Vstupný krútiaci moment nesmie prekročiť max. prípustný krútiaci moment, ktorý prenese konštrukčná súprava.

## Príslušenstvo

Prípustné kombinácie os/motor s axiálnou konštrukčnou súpravou		
motor/pohon <sup>1)</sup>	axiálna konštrukčná súprava	
údajové listy → internet: eamm-a		
		
typ	č. dielu	typ
<b>ELGA-BS-...-120</b>		
<b>so servomotorom</b>		
EMMS-AS-70-...	3637959	EAMM-A-S62-70A-G2
EMMT-AS-80-..., EMME-AS-80-...	3637970	EAMM-A-S62-80P-G2
EMMT-AS-100-..., EMME-AS-100-..., EMMS-AS-100-...	3637960	EAMM-A-S62-100A-G2
EMMS-AS-140-...	3637969	EAMM-A-S62-140A-G2
<b>so servomotorom a prevodovkou</b>		
EMMS-AS-55-...	2297649	EAMM-A-S62-60G-G2
EMGA-60-P-G...-SAS-55		
EMMT-AS-60-..., EMME-AS-60-... EMGA-60-P-G...-EAS-60	1456654	EAMM-A-S62-60H-G2
EMMS-AS-70-... EMGA-60-P-G...-SAS-70	2297649	EAMM-A-S62-60G-G2
EMMS-AS-70-... EMGA-80-P-G...-SAS-70	1972530	EAMM-A-S62-80G-G2
EMMT-AS-80-..., EMME-AS-80-... EMGA-80-P-G...-EAS-80	1972530	EAMM-A-S62-80G-G2
EMMT-AS-100-..., EMME-AS-100-..., EMMS-AS-100-... EMGA-80-P-G...-SAS-100	1972530	EAMM-A-S62-80G-G2
<b>s krokovým motorom</b>		
EMMS-ST-87-...	3637966	EAMM-A-S62-87A-G2
<b>s krokovým motorom a prevodovkou</b>		
EMMS-ST-57-... EMGA-60-P-G...-SST-57	2297649	EAMM-A-S62-60G-G2
EMMS-ST-87-... EMGA-80-P-G...-SST-87	1972530	EAMM-A-S62-80G-G2
<b>s integrovaným pohonom a prevodovkou</b>		
EMCA-EC-67-... EMGC-60-...	1456654	EAMM-A-S62-60H-G2

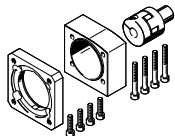
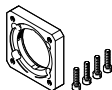
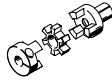
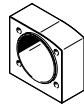
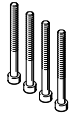
1) Vstupný krútiaci moment nesmie prekročiť max. prípustný krútiaci moment, ktorý preniesie konštrukčná súprava.

## Príslušenstvo

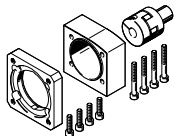
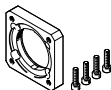
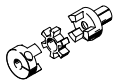
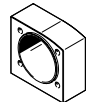

Prípustné kombinácie os/motor s axiálnou konštrukčnou súpravou		
motor/pohon <sup>1)</sup>	axiálna konštrukčná súprava	
	údajové listy → internet: eamm-a	
		
typ	č. dielu	typ
<b>ELGA-BS-...-150</b>		
<b>so servomotorom</b>		
<b>EMMT-AS-100-..., EMME-AS-100-..., EMMS-AS-100-...</b>	<b>3637955</b>	<b>EAMM-A-S95-100A-G2</b>
<b>EMMS-AS-140-...</b>	<b>3637954</b>	<b>EAMM-A-S95-140A-G2</b>


1) Vstupný krútiaci moment nesmie prekročiť max. prípustný krútiaci moment, ktorý prenesie konštrukčná súprava.

## Príslušenstvo

Jednotlivé diely axiálnej konštrukčnej súpravy				
axiálna konštrukčná súprava	zloženie:			
	príruba motora	spojka	teleso spojky	konštrukčná súprava skrutiek
				
č. dielu typ	č. dielu typ	č. dielu typ	č. dielu typ	č. dielu typ
<b>ELGA-BS-....-70</b>				
3637971 EAMM-A-S38-40A-G2	558175 EAMF-A-38B-40A	558312 EAMC-30-32-6-6	3637942 EAMK-A-S38-38A/B-G2	-
1456647 EAMM-A-S38-40G-G2	1460097 EAMF-A-38A-40G	562681 EAMC-30-32-6-10	3637942 EAMK-A-S38-38A/B-G2	567488 EAHM-L2-M5-50
3637972 EAMM-A-S38-40P-G2	2219077 EAMF-A-38B-40P	533708 EAMC-30-32-6-8	3637942 EAMK-A-S38-38A/B-G2	-
3637965 EAMM-A-S38-42A-G2	560691 EAMF-A-38B-42A	561333 EAMC-30-32-5-6	3637942 EAMK-A-S38-38A/B-G2	-
3637967 EAMM-A-S38-55A-G2	558176 EAMF-A-38A-55A	551003 EAMC-30-32-6-9	3637942 EAMK-A-S38-38A/B-G2	567488 EAHM-L2-M5-50
3637956 EAMM-A-S38-57A-G2	560692 EAMF-A-38A-57A	551002 EAMC-30-32-6-6.35	3637942 EAMK-A-S38-38A/B-G2	567488 EAHM-L2-M5-50
3637958 EAMM-A-S38-60P-G2	1987412 EAMF-A-38A-60P	1233256 EAMC-30-32-6-14	3637942 EAMK-A-S38-38A/B-G2	567489 EAHM-L2-M5-55
1456638 EAMM-A-S38-67A-G2	1490100 EAMF-A-38A-67A	551003 EAMC-30-32-6-9	3637942 EAMK-A-S38-38A/B-G2	567489 EAHM-L2-M5-55
<b>ELGA-BS-....-80</b>				
1456650 EAMM-A-S48-40G-G2	4067069 EAMF-A-48B-40G	558029 EAMC-30-32-8-10	3637941 EAMK-A-S48-48A/B-G2	-
3637961 EAMM-A-S48-55A-G2	558177 EAMF-A-48B-55A	543423 EAMC-30-32-8-9	3637941 EAMK-A-S48-48A/B-G2	-
3637963 EAMM-A-S48-57A-G2	560694 EAMF-A-48B-57A	543421 EAMC-30-32-6.35-8	3637941 EAMK-A-S48-48A/B-G2	-
2256701 EAMM-A-S48-60G-G2	558019 EAMF-A-48A-60G/H	551004 EAMC-30-32-8-11	3637941 EAMK-A-S48-48A/B-G2	567489 EAHM-L2-M5-55
1456652 EAMM-A-S48-60H-G2	558019 EAMF-A-48A-60G/H	562682 EAMC-30-32-8-14	3637941 EAMK-A-S48-48A/B-G2	567489 EAHM-L2-M5-55
3637964 EAMM-A-S48-60P-G2	2220620 EAMF-A-48A-60P	562682 EAMC-30-32-8-14	3637941 EAMK-A-S48-48A/B-G2	567489 EAHM-L2-M5-55
3637957 EAMM-A-S48-70A-G2	558025 EAMF-A-48A-70A	551004 EAMC-30-32-8-11	3637941 EAMK-A-S48-48A/B-G2	567488 EAHM-L2-M5-50
3637962 EAMM-A-S48-87A-G2	560695 EAMF-A-48A-87A	551004 EAMC-30-32-8-11	3637941 EAMK-A-S48-48A/B-G2	567489 EAHM-L2-M5-55

## Príslušenstvo

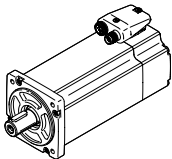
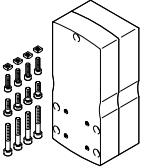
Jednotlivé diely axiálnej konštrukčnej súpravy				
axiálna konštrukčná súprava	zloženie:			
	príruba motora	spojka	teleso spojky	konštrukčná súprava skrutiek
				
č. dielu typ	č. dielu typ	č. dielu typ	č. dielu typ	č. dielu typ
<b>ELGA-BS-...-120</b>				
2297649 EAMM-A-S62-60G-G2	1460112 EAMF-A-62A-60G/H	525864 EAMC-40-66-11-12	3637940 EAMK-A-S62-62A/B-G2	567495 EAHM-L2-M6-90
1456654 EAMM-A-S62-60H-G2	1460112 EAMF-A-62A-60G/H	1452803 EAMC-40-66-12-14	3637940 EAMK-A-S62-62A/B-G2	567495 EAHM-L2-M6-90
3637959 EAMM-A-S62-70A-G2	558179 EAMF-A-62B-70A	558313 EAMC-42-66-11-12	3637940 EAMK-A-S62-62A/B-G2	-
1972530 EAMM-A-S62-80G-G2	2116672 EAMF-A-62B-80G	2138701 EAMC-42-50-12-20	3637940 EAMK-A-S62-62A/B-G2	-
3637970 EAMM-A-S62-80P-G2	2222624 EAMF-A-62B-80P	551005 EAMC-42-50-12-19	3637940 EAMK-A-S62-62A/B-G2	-
3637966 EAMM-A-S62-87A-G2	560696 EAMF-A-62B-87A	558313 EAMC-42-66-11-12	3637940 EAMK-A-S62-62A/B-G2	-
3637960 EAMM-A-S62-100A-G2	558026 EAMF-A-62A-100A	551005 EAMC-42-50-12-19	3637940 EAMK-A-S62-62A/B-G2	567494 EAHM-L2-M6-80
3637969 EAMM-A-S62-140A-G2	558022 EAMF-A-62A-140A	558314 EAMC-42-50-12-24	3637940 EAMK-A-S62-62A/B-G2	567495 EAHM-L2-M6-90
<b>ELGA-BS-...-150</b>				
3637955 EAMM-A-S95-100A-G2	558182 EAMF-A-95B-100A	558315 EAMC-56-58-19-25	3637939 EAMK-A-S95-95A/B-G2	-
3637954 EAMM-A-S95-140A-G2	558023 EAMF-A-95A-140A	558316 EAMC-56-58-24-25	3637939 EAMK-A-S95-95A/B-G2	567498 EAHM-L2-M8-100

 - **Poznámka**

Pre optimálny výber kombinácií os/motor

 → Návrhový softvér  
PositioningDrives  
www.festo.sk

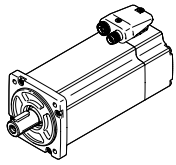
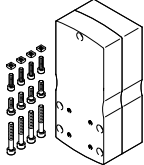
## Príslušenstvo

Prípustné kombinácie os/motor s paralelnou konštrukčnou súpravou		Údajové listy → internet: eamm-u
motor/pohon <sup>1)</sup>	paralelná konštrukčná súprava	
		<ul style="list-style-type: none"> <li>• Konštrukčnú súpravu je možné namontovať vo všetkých smeroch.</li> <li>• Na výstuž hriadeľa nápravy slúži oporné ložisko EAMG a upínacie puzdro EAMH-...P s integrovaným ložiskovým čapom, ktoré sú súčasťou paralelnej konštrukčnej súpravy. Ďalšie informácie → eamm-u.</li> <li>• Použitie v kombinácii s cudzími motormi na požiadanie</li> </ul>
typ	č. dielu	typ
<b>ELGA-BS-KF-70</b>		
so servomotorom		
EMME-AS-40-...	2155239	EAMM-U-50-S38-40P-78
EMMS-AS-40-...	1217708	EAMM-U-50-S38-40A-78
EMMS-AS-55-...	1218538	EAMM-U-60-S38-55A-91
s krokovým motorom		
EMMS-ST-42-...	1217945	EAMM-U-50-S38-42A-78
EMMS-ST-57-...	1218568	EAMM-U-60-S38-57A-91
so servomotorom a prevodovkou		
EMME-AS-40-..., EMMS-AS-40-... EMGA-40-P-...	2283732	EAMM-U-60-S38-40G-91
s krokovým motorom a prevodovkou		
EMMS-ST-42-... EMGA-40-P-...	2283732	EAMM-U-60-S38-40G-91
s integrovaným pohonom a prevodovkou		
EMCA-EC-67-... EMGC-40-P-...	2283732	EAMM-U-60-S38-40G-91
<b>ELGA-BS-KF-80</b>		
so servomotorom		
EMMS-AS-55-...	1219370	EAMM-U-60-S48-55A-91
EMMT-AS-60-..., EMME-AS-60-...	2629253	EAMM-U-70-S48-60P-96
EMMS-AS-70-...	2787320	EAMM-U-70-S48-70A-96
EMMS-AS-70-...	1217689	EAMM-U-86-S48-70A-102
s krokovým motorom		
EMMS-ST-57-...	1219379	EAMM-U-60-S48-57A-91
EMMS-ST-87-...	1217604	EAMM-U-86-S48-87A-177
so servomotorom a prevodovkou		
EMME-AS-40-..., EMMS-AS-40-... EMGA-40-P-...	2283760	EAMM-U-60-S48-40G-91
EMMS-AS-55-..., EMMS-AS-70-... EMGA-60-P-...-SAS <sup>2)</sup>	2801627	EAMM-U-70-S48-60G-96
	1587251	EAMM-U-86-S48-60G-102
EMMT-AS-60-..., EMME-AS-60-... EMGA-60-P-...-EAS <sup>2)</sup>	2801715	EAMM-U-70-S48-60H-96
	1587338	EAMM-U-86-S48-60H-102
s krokovým motorom a prevodovkou		
EMMS-ST-57-... EMGA-60-P-...-SST <sup>2)</sup>	2801627	EAMM-U-70-S48-60G-96
	1587251	EAMM-U-86-S48-60G-102
s integrovaným pohonom a prevodovkou		
EMCA-EC-67-... EMGC-40-P-...	2283760	EAMM-U-60-S48-40G-91
EMCA-EC-67-... EMGC-60-P-... <sup>2)</sup>	2801715	EAMM-U-70-S48-60H-96
	1587338	EAMM-U-86-S48-60H-102

1) Vstupný krútiaci moment nesmie prekročiť max. prípustný krútiaci moment, ktorý prenesie paralelná konštrukčná súprava.

2) Hriadeľ pohonu prevodovky ø: EMGA-60-P-...-SAS/SST: 11 mm; EMGA-60-P-...-EAS, EMGC-60-P: 14 mm.

## Príslušenstvo

Prípustné kombinácie os/motor s paralelnou konštrukčnou súpravou		Údajové listy → internet: eamm-u
motor/pohon <sup>1)</sup>	paralelná konštrukčná súprava	
		<ul style="list-style-type: none"> <li>Konštrukčnú súpravu je možné namontovať vo všetkých smeroch</li> <li>Na výstuž hriadeľa nápravy slúži oporné ložisko EAMG a upínacie puzdro EAMH-...P s integrovaným ložiskovým čapom, ktoré sú súčasťou paralelnej konštrukčnej súpravy. Ďalšie informácie → eamm-u</li> <li>Použitie v kombinácii s cudzími motormi na požiadanie</li> </ul>
typ	č. dielu	typ
<b>ELGA-BS-KF-120</b>		
so servomotorom		
EMMS-AS-70-...	1217543	EAMM-U-86-S62-70A-177
EMMT-AS-80-..., EMME-AS-80-...	2157004	EAMM-U-86-S62-80P-177
EMMT-AS-100-..., EMME-AS-100-..., EMMS-AS-100-...	1217381	EAMM-U-110-S62-100A-207
EMMS-AS-140-...	1219440	EAMM-U-145-S62-140A-288
s krokovým motorom		
EMMS-ST-87-...	1217373	EAMM-U-86-S62-87A-177
so servomotorom a prevodovkou		
EMMS-AS-55-..., EMME-AS-70-..., EMGA-60-P-...-SAS <sup>2)</sup>	1587411	EAMM-U-86-S62-60G-177
EMMT-AS-60-..., EMME-AS-60-..., EMGA-60-P-...-EAS <sup>2)</sup>	1587453	EAMM-U-86-S62-60H-177
s krokovým motorom a prevodovkou		
EMMS-ST-57-..., EMGA-60-P-...-SST <sup>2)</sup>	1587411	EAMM-U-86-S62-60G-177
s integrovaným pohonom a prevodovkou		
EMCA-EC-67-..., EMGC-60-P-... <sup>2)</sup>	1587453	EAMM-U-86-S62-60H-177
<b>ELGA-BS-KF-150</b>		
so servomotorom		
EMMT-AS-100-..., EMME-AS-100-..., EMMS-AS-100-...	1220656	EAMM-U-110-S95-100A-207
EMMS-AS-140-...	1220582	EAMM-U-145-S95-140A-288
so servomotorom a prevodovkou		
EMMT-AS-80-..., EMMT-AS-100-..., EMME-AS-80-..., EMME-AS-100-..., EMMS-AS-70-..., EMMS-AS-100-..., EMGA-80-P-...	1589544	EAMM-U-110-S95-80G-207
s krokovým motorom a prevodovkou		
EMMS-ST-87-..., EMGA-80-P-...	1589544	EAMM-U-110-S95-80G-207

1) Vstupný krútiaci moment nesmie prekročiť max. prípustný krútiaci moment, ktorý preniesie paralelná konštrukčná súprava.

2) Hriadele pohonu prevodovky Ø: EMGA-60-P-...-SAS/-SST: 11 mm; EMGA-60-P-...-EAS, EMGC-60-P: 14 mm.

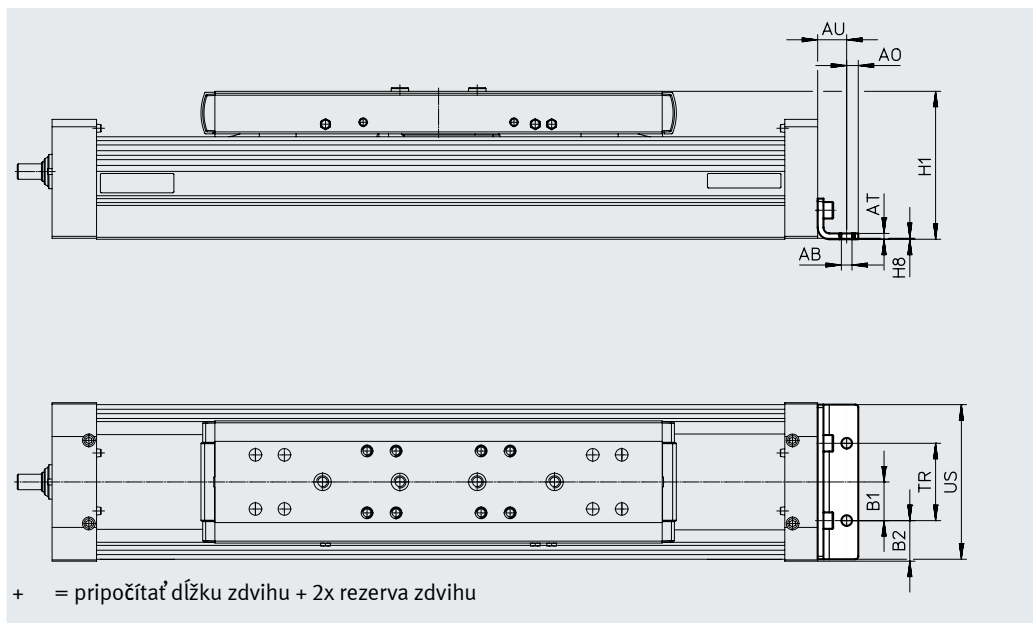
### Poznámka

Na nastavenie predpätia ozubeného remeňa pri EAMM-U-110 a EAMM-U-145 je potrebný upínací prvok EADT.

## Príslušenstvo

### Pätkové upevnenie HPE

materiál:  
pozinkovaná oceľ  
v zmysle RoHS



#### Rozmery a typové označenia

pre veľkosť	AB ∅	A0	AT	AU	B1	B2	H1	H8
70	5,5	6	3	13	20	14,5	64	0,5
80	5,5	6	3	15	20	21	76,5	0,5
120	9	8	6	22	40	20	111,5	1
150	9	12	8	25	40	35	141,5	1

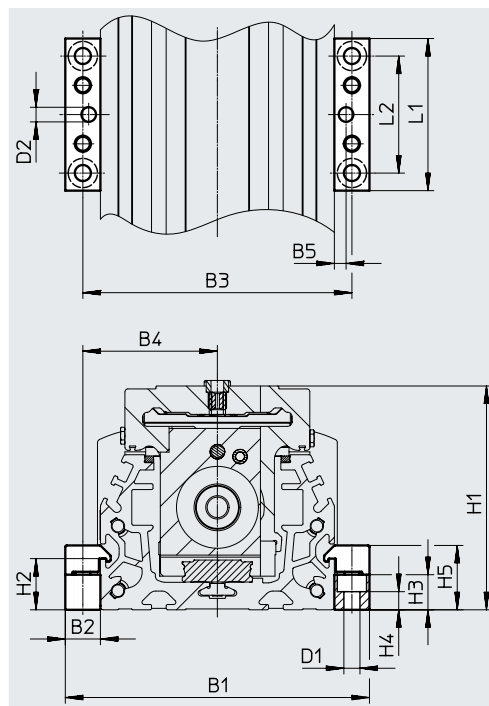
pre veľkosť	TR	US	hmotnosť [g]	č. dielu	typ
70	40	67	115	558321	HPE-70
80	40	80	150	558322	HPE-80
120	80	116	578	558323	HPE-120
150	80	150	1181	3002636	HPE-150



## Príslušenstvo

## Profilové upevnenie MUE

materiál:  
 eloxovaný hliník  
 v zmysle RoHS


**Rozmery a typové označenia**

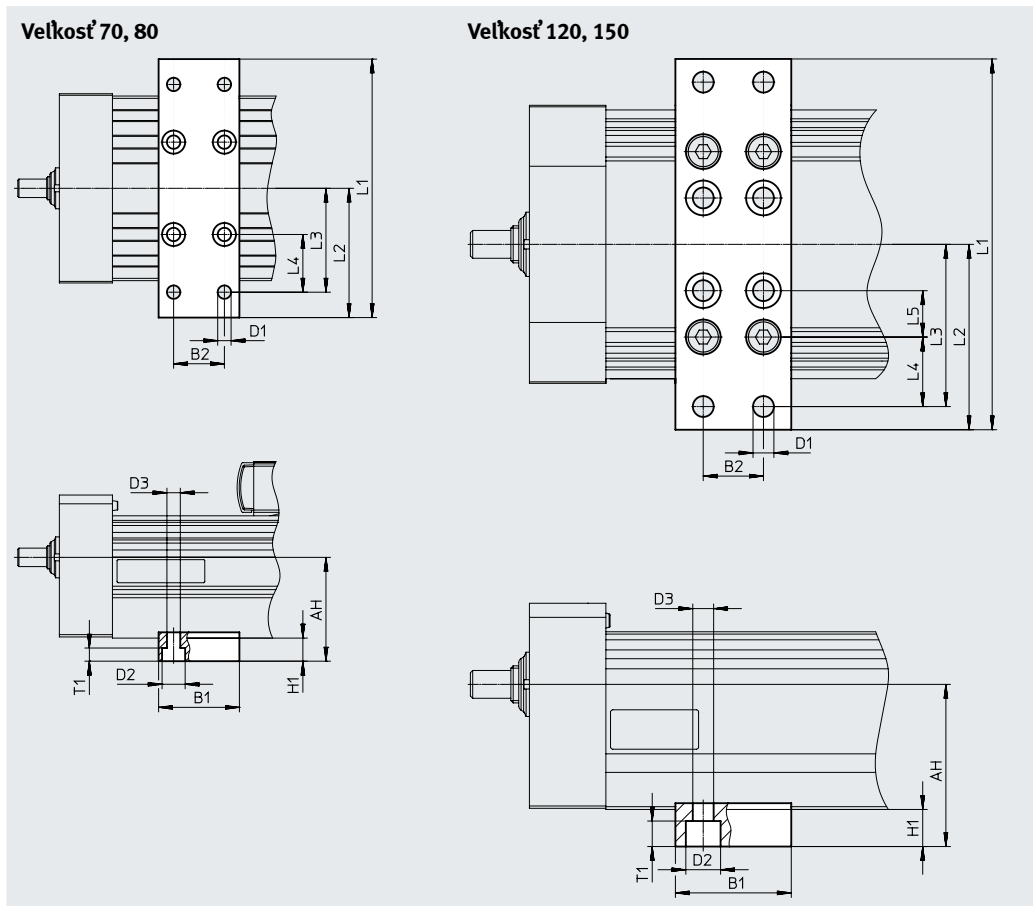
pre veľkosť	B1	B2	B3	B4	B5	D1 ∅	D2 ∅ H7	H1	H2
70	91	12	79	39,5	4	5,5	5	64	17,5
80	104	12	92	46	4	5,5	5	76,5	17,5
120	154	19	135	67,5	4	9	5	111,5	16
150	188	19	169	84,5	4	9	5	141,5	16

pre veľkosť	H3	H4	H5	L1	L2	hmotnosť [g]	č. dielu	typ
70	12	6,2	22	52	40	80	558043	MUE-7 0/80
80	12	6,2	22	52	40	80	558043	MUE-7 0/80
120	14	5,5	29,5	90	40	290	558044	MUE-12 0/185
150	14	5,5	29,5	90	40	290	558044	MUE-12 0/185

## Príslušenstvo

### Stredová podpera EAHF

materiál:  
eloxovaný hliník  
v zmysle RoHS



#### Rozmery a typové označenia

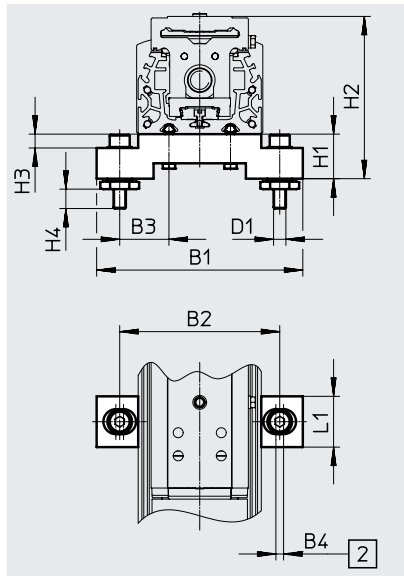
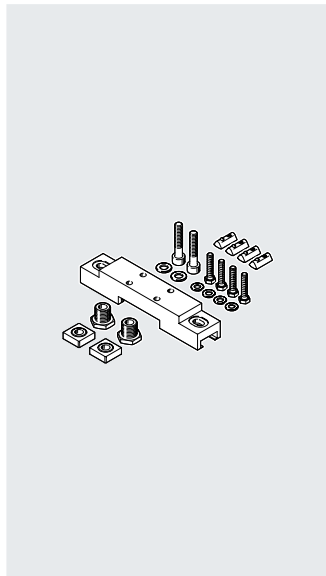
pre veľkosť	AH	B1	B2	D1 ∅	D2 ∅	D3 ∅	H1	L1
70	38,5	35	22	5,8	10	5,8	10	102
80	45							112
120	70	50	26	9	15	9	16	160
150	88,5							200

pre veľkosť	L2	L3	L4	L5	T1	hmotnosť [g]	č. dielu	typ
70	51	45	25	–	5,7	113	2349256	EAHF-L5-70-P
80	62	50		–		123	3535188	EAHF-L5-80-P
120	80	70	30	20	11	384	2410274	EAHF-L5-120-P
150	100	90	50	–		495	3535189	EAHF-L5-150-P

## Príslušenstvo

### Nastavovacia konštrukčná súprava EADC-E15

materiál:  
EADC-E15-80 hliníková tvárna zliatina  
EADC-E15-185: oceľ  
v zmysle RoHS



[2] šírka predĺžených otvorov

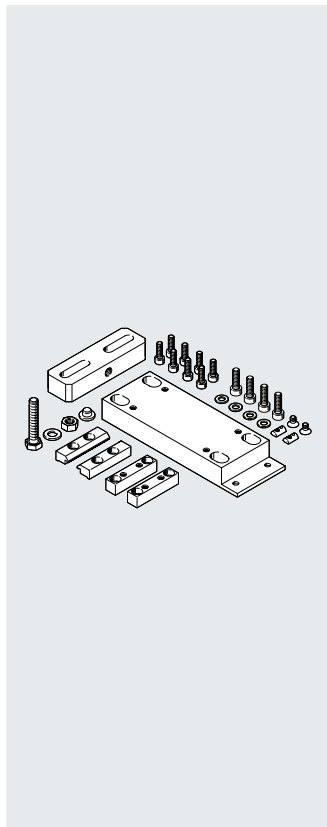
Rozmery a typové označenia						
pre veľkosť	B1	B2	B3	B4	D1	H1
70	134	104	32	5	M8	29
80	134	104	32	5	M8	29
120	236	209	64,5	5	M8	29
150	236	209	64,5	5	M8	29

pre veľkosť	H2	H3	H4	L1	hmotnosť [g]	č. dielu	typ
70	93	9	12,6	33	386	8047566	EADC-E15-80-E7
80	105,5	9	12,6	33	386	8047566	EADC-E15-80-E7
120	140,5	9	12,6	33	569	8047568	EADC-E15-185-E7
150	170,5	9	12,6	33	569	8047568	EADC-E15-185-E7

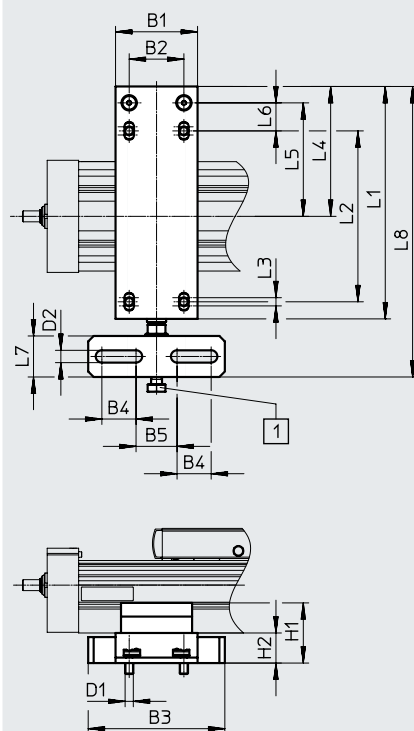
## Príslušenstvo

### Nastavovacia konštrukčná súprava EADC-E16

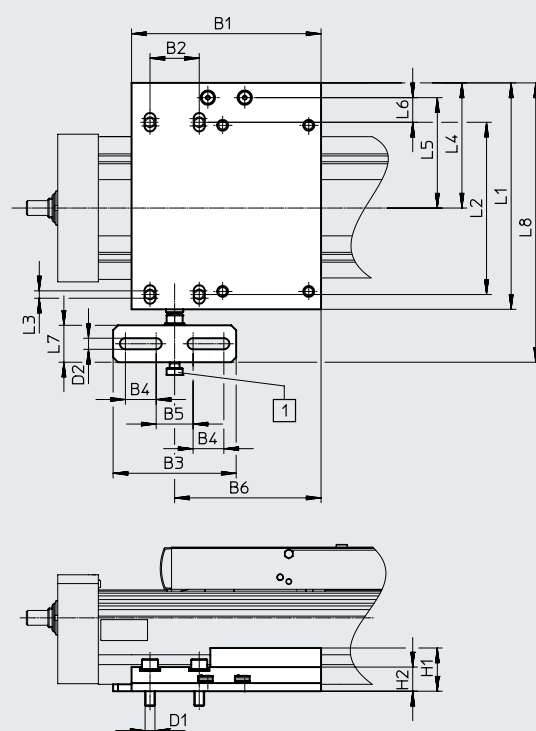
materiál:  
hliníková tvárna zliatina  
v zmysle RoHS



Veľkosť 80



Veľkosť 120



[1] skrutka M8

#### Rozmery a typové označenia

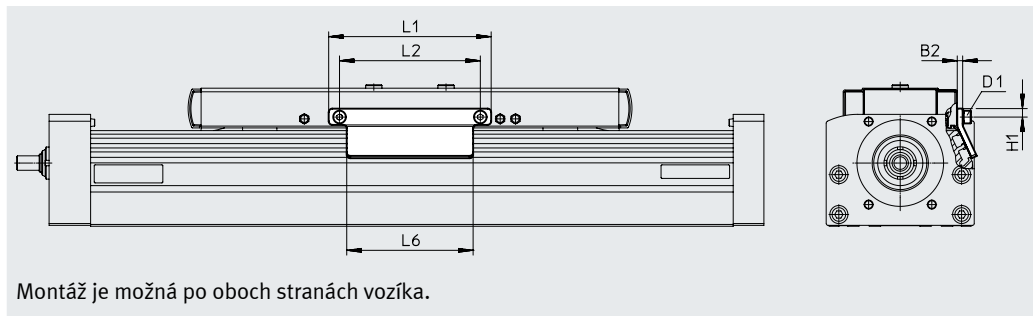
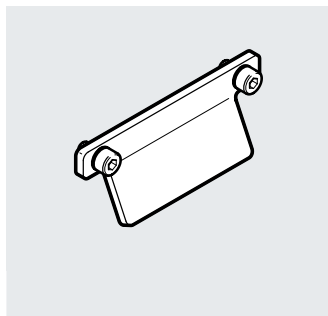
pre veľkosť	B1	B2	B3	B4	B5	B6	D1	D2	H1	H2	L1	L2
80	60	40	100	25	30	–	M6	9	44	22	170	125
120	154	40	100	25	30	119	M8	9	35,1	19,6	184	140

pre veľkosť	L3	L4	L5	L6	L7	L8	hmotnosť [g]	č. dielu	typ
80	6	95	83	20,5	30	212,5	828	8047577	EADC-E16-80-E7
120	6	101,7	89,7	20	30	227	1134	8047578	EADC-E16-120-E7

## Príslušenstvo

### Spínacia zástavka SF-EGC-1

materiál:  
pozinkovaná oceľ  
v zmysle RoHS



Rozmery a typové označenia									
pre veľkosť	B2	D1	H1	L1	L2	L6	hmotnosť [g]	č. dielu	typ
70	3	M4	4,65	70	56	50	50	<b>558047</b>	<b>SF-EGC-1-70</b>
80	3	M4	4,65	90	78	70	63	<b>558048</b>	<b>SF-EGC-1-80</b>
120	3	M5	8	170	140	170	147	<b>558049</b>	<b>SF-EGC-1-120</b>
150	3	M5	10	230	200	230	246	<b>558051</b>	<b>SF-EGC-1-185</b>

## Príslušenstvo

### Spínacia zástavka SF-EGC-2

na snímanie snímačom SIEN-M8B  
alebo SIES-8M

materiál:

pozinkovaná oceľ  
v zmysle RoHS

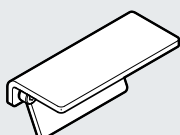
### Držiak snímača HWS-EGC

pre snímač SIEN-M8B

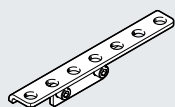
materiál:

pozinkovaná oceľ  
v zmysle RoHS

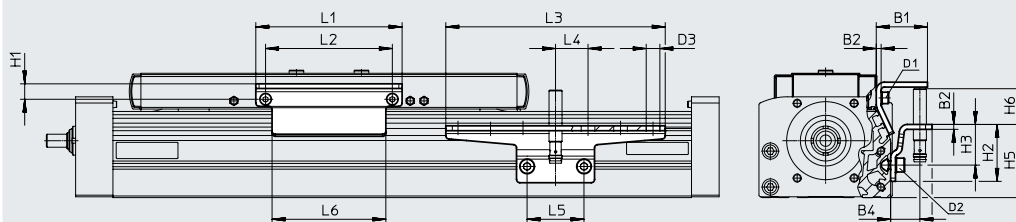
spínacia zástavka SF-EGC-2



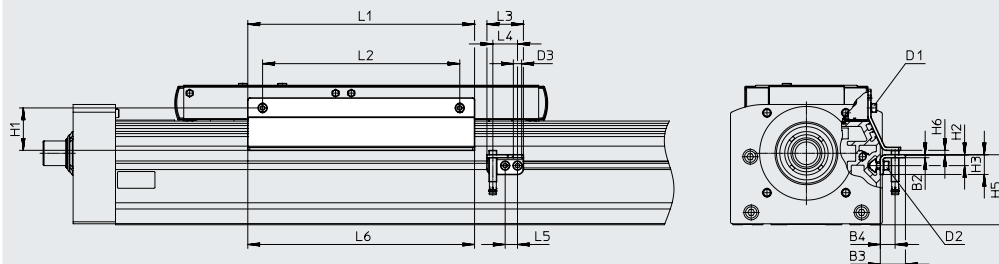
držiak snímača HWS-EGC



#### Veľkosť 70, 80, 120



#### Veľkosť 150



Montáž je možná po oboch stranách vozíka.

#### Rozmery a typové označenia



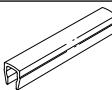
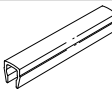
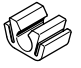
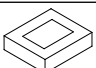
pre veľkosť	B1	B2	B3	B4	D1	D2	D3 ∅	H1	H2
70	31,5	3	25,5	18	M4	M5	8,4	9,5	35
80	31,5	3	25,5	18	M4	M5	8,4	9,5	35
120	32	3	25,5	18	M5	M5	8,4	13,2	65
150	33	3	25,5	15	M5	M5	8,4	43	20

pre veľkosť	H3	H5	H6 max.	L1	L2	L3	L4	L5	L6
70	25	45	13,5	70	56	135	20	35	50
80	25	45	23,5	90	78	135	20	35	70
120	55	75	24	170	140	215	20	35	170
150	11	71	4,5	230	200	37	25	12,5	230

pre veľkosť	hmotnosť [g]	č. dielu	typ
spínacia zástavka			
70	100	558052	SF-EGC-2-70
80	130	558053	SF-EGC-2-80
120	277	558054	SF-EGC-2-120
150	390	558056	SF-EGC-2-185

pre veľkosť	hmotnosť [g]	č. dielu	typ
držiak snímača			
70	110	558057	HWS-EGC-M5
80	110	558057	HWS-EGC-M5
120	217	570365	HWS-EGC-M8-B
150	58	560517	HWS-EGC-M8: KURZ

## Príslušenstvo

Typové označenie		opis	č. dielu	typ	PE <sup>1)</sup>
	pre veľkosť				
<b>kameň do drážky NST</b>					
	70, 80	pre upevňovaciu drážku	150914	NST-5-M5	1
			8047843	NST-5-M5-10	10
			8047878	NST-5-M5-50	50
	120, 150	pre upevňovaciu drážku	150915	NST-8-M6	1
			8047868	NST-8-M6-10	10
			8047869	NST-8-M6-50	50
<b>strediaci kolík/puzdro ZBS/ZBH</b>					
	70	pre vozík	150928	ZBS-5	10
	70, 80, 120, 150		150927	ZBH-9	
<b>kryt drážky ABP</b>					
	70, 80	<ul style="list-style-type: none"> <li>• pre upevňovaciu drážku</li> <li>• každého 0,5 m</li> </ul>	151681	ABP-5	2
	120, 150		151682	ABP-8	
<b>kryt drážky ABP-S</b>					
	70 ... 150	<ul style="list-style-type: none"> <li>• pre drážku snímača</li> <li>• každého 0,5 m</li> </ul>	563360	ABP-5-S1	2
<b>klip SMBK</b>					
	70 ... 150	pre drážku, na upevnenie kábla snímača	534254	SMBK-8	10
<b>upínací prvok EADT</b>					
	70, 80	nástroj na napnutie krycieho pásu	8058451	EADT-S-L5-70	1
	120, 150		8058450	EADT-S-L5-120	

1) množstvo v balnej jednotke

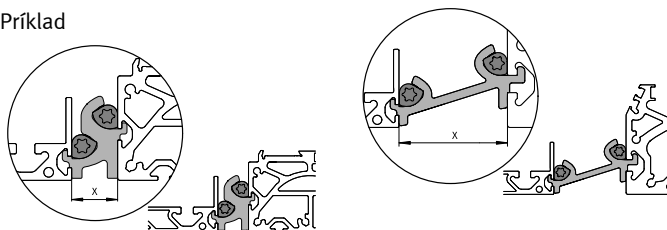
## Príslušenstvo


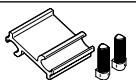
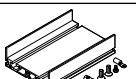
### Možnosti upevnenia medzi osou a podperným profilom

V závislosti od konštrukčnej zostavy adaptéra je vzdialenosť osí a podperného profilu:  
x = 20 mm alebo 50 mm

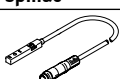
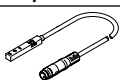
Podperný profil musí byť pripevnený minimálne 2 adaptérovými súpravami. Pri dlhších zdvihoch musia byť každých 500 mm použité adaptérové súpravy.

Príklad







Typové označenie	pre veľkosť	opis	č. dielu	typ	PE <sup>1)</sup>
<b>adaptérová súprava DHAM</b>					
	80	<ul style="list-style-type: none"> <li>na upevnenie podperného profilu na os</li> <li>vzdialenosť medzi osou a profilom je 20 mm</li> </ul>	<b>562241</b>	<b>DHAM-ME-N1-CL</b>	1
	120, 150		<b>562242</b>	<b>DHAM-ME-N2-CL</b>	
	70, 80	<ul style="list-style-type: none"> <li>na upevnenie podperného profilu na os</li> <li>vzdialenosť medzi osou a profilom je 50 mm</li> </ul>	<b>574560</b>	<b>DHAM-ME-N1-50-CL</b>	
	120, 150		<b>574561</b>	<b>DHAM-ME-N2-50-CL</b>	
<b>podperný profil HMIA</b>					
	70... 150	<ul style="list-style-type: none"> <li>na vedenie energetického reťazca</li> </ul>	<b>539379</b>	<b>HMIA-E07-</b>	1


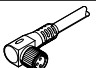
1) množstvo v balnej jednotke

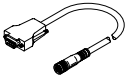
Typové označenie – snímače pre drážku T, indukčné	spôsob upevnenia	elektrický prípoj	spínací výstup	dĺžka kábla [m]	č. dielu	typ	Údajový list → internet: sies
<b>spínač</b>							
	nasúvanie do drážky zhora, zapustený do profilu valca	kábel, 3 žily	PNP	7,5	<b>551386</b>	<b>SIES-8M-PS-24V-K-7,5-OE</b>	
		konektor M8x1, 3 piny		0,3	<b>551387</b>	<b>SIES-8M-PS-24V-K-0,3-M8D</b>	
		kábel, 3 žily	NPN	7,5	<b>551396</b>	<b>SIES-8M-NS-24V-K-7,5-OE</b>	
		konektor M8x1, 3 piny		0,3	<b>551397</b>	<b>SIES-8M-NS-24V-K-0,3-M8D</b>	
<b>rozpínač</b>							
	nasúvanie do drážky zhora, zapustený do profilu valca	kábel, 3 žily	PNP	7,5	<b>551391</b>	<b>SIES-8M-PO-24V-K-7,5-OE</b>	
		konektor M8x1, 3 piny		0,3	<b>551392</b>	<b>SIES-8M-PO-24V-K-0,3-M8D</b>	
		kábel, 3 žily	NPN	7,5	<b>551401</b>	<b>SIES-8M-NO-24V-K-7,5-OE</b>	
		konektor M8x1, 3 piny		0,3	<b>551402</b>	<b>SIES-8M-NO-24V-K-0,3-M8D</b>	



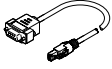
## Príslušenstvo

Typové označenie – snímače M8 (okrúhly tvar), indukčné					údajový list → internet: sien	
	elektrický prípoj	LED	spínací výstup	dĺžka kábla [m]	č. dielu	typ
<b>spínač</b>						
	kábel, 3 žily	■	PNP	2,5	150386	SIEN-M8B-PS-K-L
			NPN	2,5	150384	SIEN-M8B-NS-K-L
	konektor M8x1, 3 piny	■	PNP	–	150387	SIEN-M8B-PS-S-L
			NPN	–	150385	SIEN-M8B-NS-S-L
<b>rozpínač</b>						
	kábel, 3 žily	■	PNP	2,5	150390	SIEN-M8B-PO-K-L
			NPN	2,5	150388	SIEN-M8B-NO-K-L
	konektor M8x1, 3 piny	■	PNP	–	150391	SIEN-M8B-PO-S-L
			NPN	–	150389	SIEN-M8B-NO-S-L

Typové označenie – spojovacie vedenie				Údajový list → internet: nebu	
	elektrický prípoj vľavo	elektrický prípoj vpravo	dĺžka kábla [m]	č. dielu	typ
	priama zásuvka, M8x1, 3 piny	kábel, voľný koniec, 3 žily	2,5	159420	SIM-M8-3GD-2,5-PU
			2,5	541333	NEBU-M8G3-K-2.5-LE3
			5	541334	NEBU-M8G3-K-5-LE3
	uhlová zásuvka M8x1, 3 piny	kábel, voľný koniec, 3 žily	2,5	541338	NEBU-M8W3-K-2.5-LE3
			5	541341	NEBU-M8W3-K-5-LE3

Typové označenie – kábel enkodéra pre odmeriavací systém, ELGA-...-M1/-M2				Údajový list → internet: nebm	
	elektrický prípoj vľavo	elektrický prípoj vpravo	dĺžka kábla [m]	č. dielu	typ
	odmeriavací systém ELGA-...-M1/-M2	kontrolér motora CMMP-AS a CMMT-AS	5	1599105	NEBM-M12G8-E-5-S1G9-V3
			10	1599106	NEBM-M12G8-E-10-S1G9-V3
			15	1599107	NEBM-M12G8-E-15-S1G9-V3
			χ <sup>1)</sup>	1599108	NEBM-M12G8-E-...-S1G9-V3

1) max. dĺžka 25 m

Typové označenie – adaptér			č. dielu	typ
	opis			
	potrebný v kombinácii so servokontrolérom CMMT-AS ako adaptér medzi káblom enkodéra NEBM-M12G8-..., V3-... a rozhraním X3 (enkodér 2)		8106112	NEFM-S1G9-K-0,5-R3G8