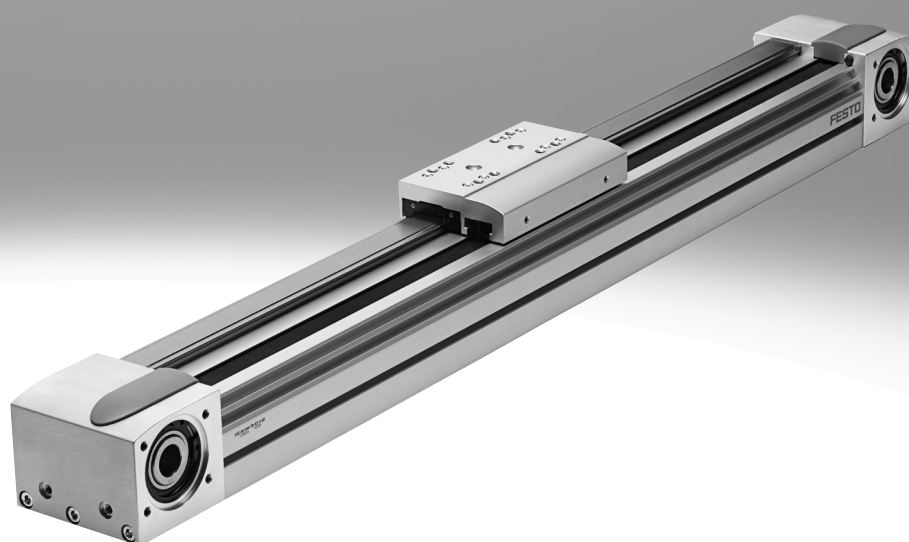


Osi s ozubeným remeňom EGC-TB-KF, s obežným guľôčkovým vedením

FESTO



Základný program Festo
Pokrýva 80 % vašich automatizačných úloh

Na celom svete:

Vždy na sklade

Silné:

Festo kvalita za atraktívnu cenu

Jednoduché:

Jednoduchšie obstaranie a skladovanie

★ Spravidla pripravené na odoslanie do 24 hodín

Na celom svete je v 13 servisných centrách
na sklade viac ako 2 200 produktov

★ Spravidla pripravené na odoslanie do 5 dní
Zmontované pre vás v 4 servisných centrách na svete
Až 6×10^{12} variantov v každom rade výrobkov

Hľadajte
hviezdu!

Pomôcka pre výber

Prehľad osí s ozubeným remeňom a s vretenom

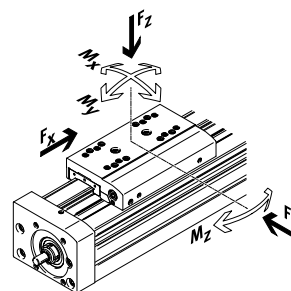
osi s ozubeným remeňom

osi s vretenom

súradnicový systém

- rýchlosti do 10 m/s
- zrýchlenie do 50 m/s²
- opakovateľná presnosť do ±0,08 mm
- zdvihy do 8500 mm
(dlhšie zdvihy na požiadanie)
- flexibilné pripojenie motora

- rýchlosti do 2 m/s
- zrýchlenie do 20 m/s²
- opakovateľná presnosť do ±0,003 mm
- zdvihy do 3000 mm



Osi s ozubeným remeňom

typ	F_x [N]	v [m/s]	M_x [Nm]	M_y [Nm]	M_z [Nm]	vlastnosti
-----	--------------	--------------	---------------	---------------	---------------	------------

s obežným guľôčkovým vedením pre veľkú záťaž

EGC-HD-TB						
	450	3	140	275	275	<ul style="list-style-type: none"> • plochá jednotka pohonu s tuhým, uzavretým profilom • presné a zaťažiteľné dvojité vedenie • ideálne ako základná os pre lineárne portály a výložníkové osi
	1000	5	300	500	500	
	1800	5	900	1450	1450	

obežné guľôčkové vedenie

EGC-TB-KF						
	50	3	3,5	10	10	<ul style="list-style-type: none"> • tuhý, uzavretý profil • presné a zaťažiteľné vedenie • malé hnacie pastorky redukujú požadovaný hnací moment • priestorovo úsporné snímanie polohy
	100	5	16	132	132	
	350	5	36	228	228	
	800	5	144	680	680	
	2500	5	529	1820	1820	

ELGA-TB-KF						
	350	5	16	132	132	<ul style="list-style-type: none"> • vedenie a ozubený remeň vnútri • presné a zaťažiteľné vedenie • vedenie a ozubený remeň chránené krycím páskom • vysoké posuvové sily
	800	5	36	228	228	
	1300	5	104	680	680	
	2000	5	167	1150	1150	

ELGA-TB-KF-F1						
	260	5	16	132	132	<ul style="list-style-type: none"> • vhodné pre potravinársky priemysel • „Clean Look“: hladké povrchy, ľahké čistenie • vedenie a ozubený remeň vnútri • presné a zaťažiteľné vedenie • vedenie a ozubený remeň chránené krycím páskom
	600	5	36	228	228	
	1000	5	104	680	680	

ELGC-TB-KF						
	75	1,2	5,5	4,7	4,7	<ul style="list-style-type: none"> • vedenie a ozubený remeň vnútri • presné a zaťažiteľné vedenie • vedenie a ozubený remeň chránené krycím páskom
	120	1,5	29,1	31,8	31,8	
	250	1,5	59,8	56,2	56,2	

ELGR-TB						
	50	3	2,5	20	20	<ul style="list-style-type: none"> • cenovo výhodné vedenie vodičmi tyčami • jednotka pripravená pre montáž • zaťažiteľné guľôčkové obehové puzdrá pre dynamickú prevádzku
	100	3	5	40	40	
	350	3	15	124	124	

Pomôcka pre výber

Prehľad osí s ozubeným remeňom a s vretenom

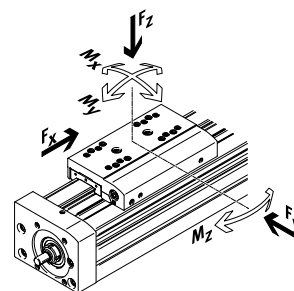
osi s ozubeným remeňom

- rýchlosti do 10 m/s
- zrýchlenie do 50 m/s²
- opakovateľná presnosť do ±0,08 mm
- zdvihy do 8500 mm
(dlhšie zdvihy na požiadanie)
- flexibilné pripojenie motora

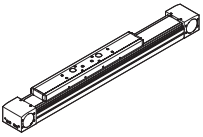
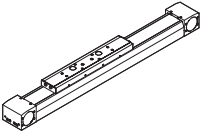
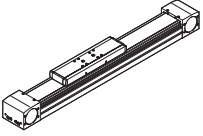
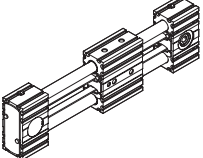
osi s vretenom

- rýchlosti do 2 m/s
- zrýchlenie do 20 m/s²
- opakovateľná presnosť do ±0,003 mm
- zdvihy do 3000 mm

súradnicový systém



Osi s ozubeným remeňom

typ	F_x [N]	v [m/s]	M_x [Nm]	M_y [Nm]	M_z [Nm]	vlastnosti
vedenie v kladkách						
ELGA-TB-RF						
	350 800 1300	10 10 10	11 30 100	40 180 640	40 180 640	<ul style="list-style-type: none"> • robustné vedenie v kladkách • vedenie a ozubený remeň chránené krycím pásom • rýchlosti do 10 m/s • nižšia hmotnosť ako osi s guľôčkovým vedením
ELGA-TB-RF-F1						
	260 600 1000	10 10 10	8,8 24 80	32 144 512	32 144 512	<ul style="list-style-type: none"> • vhodné pre potravinársky priemysel • „Clean Look“: hladké povrchy, ľahké čistenie • robustné vedenie v kladkách • vedenie a ozubený remeň chránené krycím pásom • nižšia hmotnosť ako osi s guľôčkovým vedením
klzné vedenie						
ELGA-TB-G						
	350 800 1300	5 5 5	5 10 120	30 60 120	10 20 40	<ul style="list-style-type: none"> • vedenie a ozubený remeň chránené krycím pásom • pre jednoduché manipulačné úlohy • ako pohon pre externé vedenia • odolnosť pri náročných podmienkach prostredia
ELGR-TB-GF						
	50 100 350	1 1 1	1 2,5 1	10 20 40	10 20 40	<ul style="list-style-type: none"> • cenovo výhodné vedenie vodiacími tyčami • jednotka pripravená pre montáž • robustné klzné puzdro na použitie v náročných podmienkach prostredia

Pomôcka pre výber

Prehľad osí s ozubeným remeňom a s vretenom

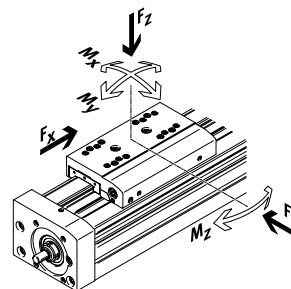
osí s ozubeným remeňom

- rýchlosti do 10 m/s
- zrýchlenie do 50 m/s²
- opakovateľná presnosť do ±0,08 mm
- zdvihy do 8500 mm
(dlhšie zdvihy na požiadanie)
- flexibilné pripojenie motora

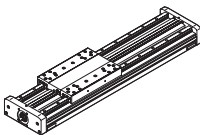
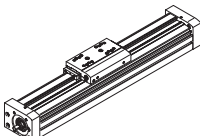
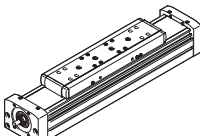
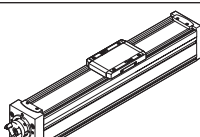
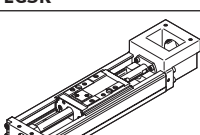
osí s vretenom

- rýchlosti do 2 m/s
- zrýchlenie do 20 m/s²
- opakovateľná presnosť do ±0,003 mm
- zdvihy do 3000 mm

súradnicový systém



Osí s vretenom

typ	F_x [N]	v [m/s]	M_x [Nm]	M_y [Nm]	M_z [Nm]	vlastnosti
s obežným guľôčkovým vedením pre veľkú záťaž						
EGC-HD-BS						
	400 650 1500	0,5 1,0 1,5	140 300 900	275 500 1450	275 500 1450	<ul style="list-style-type: none"> • plochá jednotka pohonu s tuhým, uzavretým profilom • presné a zaťažiteľné dvojité vedenie • ideálne ako základná os pre lineárne portály a výložníkové osi
obežné guľôčkové vedenie						
EGC-BS-KF						
	400 650 1500 3000	0,5 1,0 1,5 2,0	16 36 144 529	132 228 680 1820	132 228 680 1820	<ul style="list-style-type: none"> • tuhý, uzavretý profil • presné a zaťažiteľné vedenie • pre tie najvyššie požiadavky na posuvovú silu a presnosť • priestorovo úsporné snímanie polohy
ELGA-BS-KF						
	650 1600 3400 6400	0,5 1,0 1,5 2,0	16 36 104 167	132 228 680 1150	132 228 680 1150	<ul style="list-style-type: none"> • vedenie a guľôčková skrutka vnútri • presné a zaťažiteľné vedenie • pre tie najvyššie požiadavky na posuvovú silu a presnosť • vedenie a guľôčková skrutka chránené krycím pásom • priestorovo úsporné snímanie polohy
ELGC-BS-KF						
	40 100 200 350	0,6 0,6 0,8 1,0	1,3 5,5 29,1 59,8	1,1 4,7 31,8 56,2	1,1 4,7 31,8 56,2	<ul style="list-style-type: none"> • vedenie a guľôčková skrutka vnútri • vedenie a guľôčková skrutka chránené krycím pásom • priestorovo úsporné snímanie polohy
EGSK						
	57 133 184 239 392	0,33 1,10 0,83 1,10 1,48	13 28,7 60 79,5 231	3,7 9,2 20,4 26 77,3	3,7 9,2 20,4 26 77,3	<ul style="list-style-type: none"> • osí s vretenom s maximálnou presnosťou, kompaktnosťou a tuhosťou • obežné guľôčkové vedenie a guľôčková skrutka bez klietky • štandardné vyhotovenia na sklade

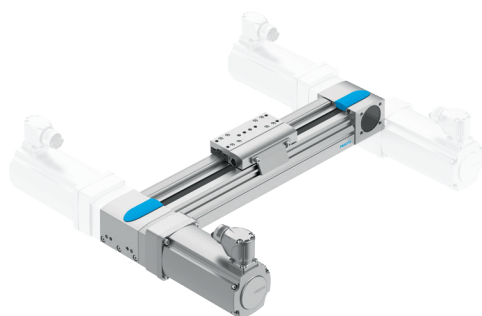
Hlavné údaje

V skratke

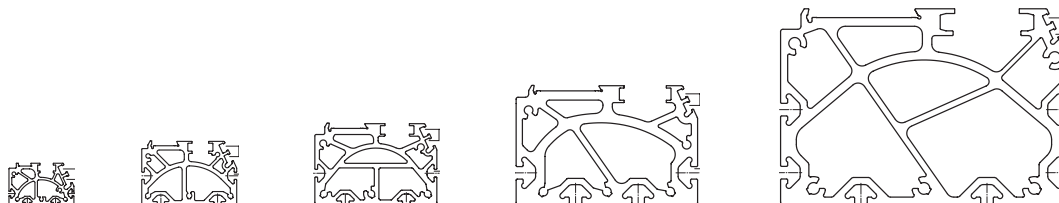
- veľké dimenzované profily s optimalizovaným prierezom umožňujú maximálnu tuhosť a zaťažiteľnosť
- rýchlosť, zrýchlenie a prenos momentu vytvárajú nový štandard
- množstvo veľkostí a variantov, napríklad vedenie s krytím, poskytuje široké možnosti použitia
- vďaka vysokému výkonu je často možné použiť aj EGC menšej veľkosti
- možnosť snímania polohy nenáročného na priestor pomocou snímača polohy v profilovej drážke
- varianty materiálu ozubeného remeňa:
 - chloroprénový kaučuk pre dlhú životnosť
 - PU s oceľovými kordami pre dlhú životnosť a odolnosť proti niektorým chladiacim mazivám
- rôzne možnosti adaptácie k pohonom
- množstvo montážneho príslušenstva pre viacosové kombinácie
- EX3: pre využitie v zónach s nebezpečenstvom výbuchu

Flexibilné pripojenie motora

Motor môže byť uložený ľubovoľne na jednej zo 4 strán a poloha môže byť kedykoľvek zmenená.



Široký rad pre najrôznejšie záťaže



Parametre osí

V tabuľke sú uvedené maximálne hodnoty. Presné hodnoty pre jednotlivé varianty sú uvedené v príslušnom údajovom liste katalógu.

konštrukcia	veľkosť	pracovný zdvih [mm]	rýchlosť [m/s]	opakovateľná presnosť [mm]	posuvová sila [N]	vlastnosti vedenia sily a momenty				
						Fy [N]	Fz [N]	Mx [Nm]	My [Nm]	Mz [Nm]
obežné guľôčkové vedenie										
	50	50... 1900	3	±0,08	50	650	650	3,5	10	10
	70	50... 5000	5	±0,08	100	1850	1850	16	132	132
	80	50... 8500	5	±0,08	350	3050	3050	36	228	228
	120	50... 8500	5	±0,08	800	6890	6890	144	680	680
	185	50... 8500	5	±0,1	2500	15200	15200	529	1820	1820

- - Upozornenie

Návrhový softvér
Electric Motion Sizing
www.festo.sk/x/electric-motion-sizing

Hlavné údaje

Variety vozíka

štandardný vozík



predĺžený vozík



prídavný vozík



Možnosti vedenia

prevedenie s krytím



- Kryté vedenie čistí vodiacu koľajnicu a chráni obežné guľôčkové vedenie pomocou prídavného stierača.

s centrálnym mazaním

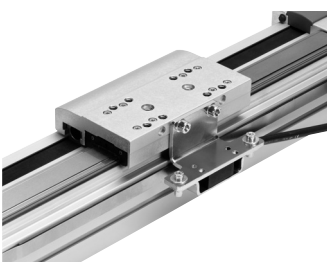
→ strana 23



- Pomocou mazacieho adaptéra je možné trvale mazať vedenie prostredníctvom poloautomatického alebo automatického premazávacieho zariadenia.
- Adaptéry sú vhodné pre všetky oleje a mazivá.
- Musia byť pripojené všetky mazacie otvory.

Odmeriavací systém

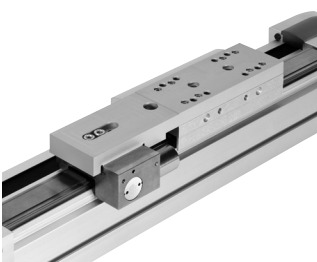
→ strana 14



- Inkrementálny odmeriavací systém umožňuje priamo zistiť polohu vozíka. Tak sa dá zistiť akákoľvek elasticita hnacieho mechanizmu, ktorú je potom možné vyregulovať pomocou kontroléra motora.

Zverná jednotka

→ strana 15



- Jedno- alebo dvojkanálové vyhotovenie, na zastavovanie záťaže.
- Spoľahlivé zastavovanie, pretože sily pôsobia priamo na vozík.
- Pri veľkostiach 120 a 185 je prípustný obmedzený počet núdzových zastavení.

Hlavné údaje

Celý systém pozostávajúci z osi s ozubeným remeňom, motora, kontroléra motora a konštrukčnej súpravy motora

Os s ozubeným remeňom s obežným guľôčkovým vedením



motor

→ strana 48



servomotor:
EMMT-AS, EMME-AS, EMMS-AS
krokový motor:
EMMS-ST



Upozornenie

Pre os s ozubeným remeňom EGC a motory sú k dispozícii špeciálne, vzájomne zladené kompletne riešenia.

kontrolér pre servomotory



kontrolér pre servomotory:
CMMT-AS
kontrolér pre servomotory pre nízke napätie:
CMMT-ST

konštrukčná súprava motora

→ strana 48

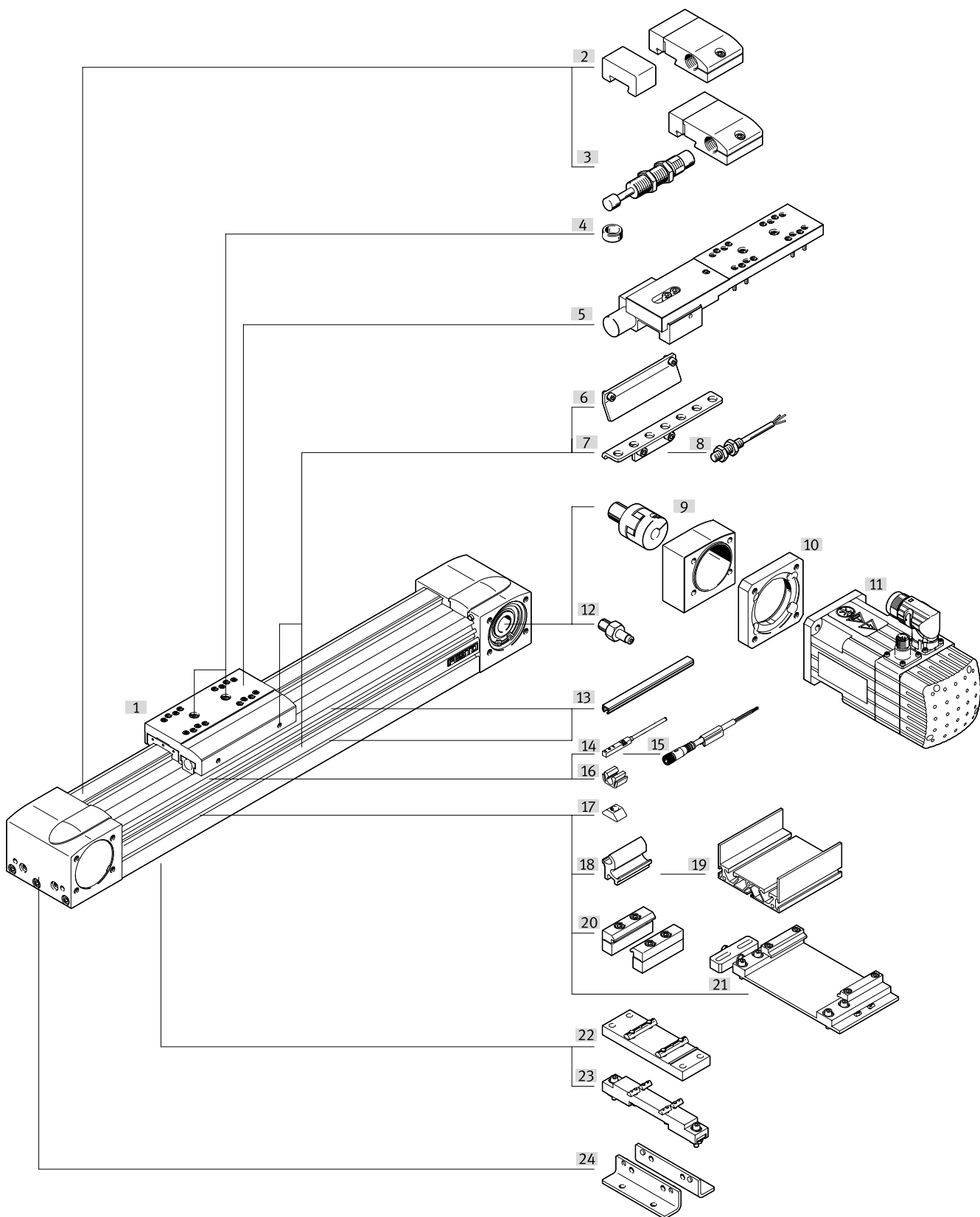
axiálna konštrukčná súprava



Súčasťou súpravy je:

- príruha motora
- teleso spojky
- spojka
- skrutky

Prehľad pripojiteľných komponentov



Prehľad pripojiteľných komponentov

Varianty a príslušenstvo			
typ/objednávací kód	opis		→ strana/internet
[1]	osi s ozubeným remeňom EGC-TB-KF	elektrický pohon	10
[2]	núdzový nárazník s držiakom A	na zamedzenie poškodenia koncového dorazu v prípade poruchy pri prevádzke	61
[3]	tlmič nárazov s držiakom C	na zamedzenie poškodenia koncového dorazu v prípade poruchy pri prevádzke	61
[4]	strediaci kolík/puzdro ZBS, ZBH	<ul style="list-style-type: none"> na centrovanie záťaží a prídavných dielov na vozíku súčasť dodávky: <ul style="list-style-type: none"> pri veľkosti 50, 70: 2x ZBS-5 pri veľkosti 80, 120, 185: 2x ZBH-9 	61
[5]	zverná jednotka 1H...-PN, 2H-PN	na zastavovanie záťaže	15
[6]	spínacia zástavka X, Z, O, P, W, R	na snímanie polohy vozíka	58
[7]	držiak snímača O, P, W, R	adaptér na upevnenie indukčného snímača (okrúhly tvar) na os	59
[8]	snímač polohy, M8 O, P, W, R	<ul style="list-style-type: none"> indukčný snímač, okrúhly tvar pre objednávacie kódy O, P, W, R je súčasťou dodávky 1 spínacia zástavka a max. 2 držiaky snímača 	62
[9/ 10]]	axiálna konštrukčná súprava EAMM	na axiálnu montáž motora (súčasťou je: spojka, kryt spojky a prírubu motora)	48
[11]	motor EMME, EMMS	špeciálne motory prispôbené osi s prevodovkou alebo bez nej, s brzdou alebo bez nej	48
[12]	čap hriadeľa K	<ul style="list-style-type: none"> v prípade potreby možnosť použiť ako alternatívne rozhranie pre kombinácie osí/motorov → strana 46 nie je potrebný čap hriadeľa 	60
[13]	kryt drážky B, S	na ochranu pred znečistením	61
[14]	snímač, drážka T X, Z	<ul style="list-style-type: none"> indukčný snímač, pre drážku T pri objednávacích kódach X, Z je súčasťou dodávky 1 spínacia zástavka 	62
[15]	spojovacie vedenie V	pre snímače (objednávací kód W alebo R)	63
[16]	klip CL	na upevnenie kábla snímača do drážky	61
[17]	drážkový kameň Y	na upevnenie montážnych dielov	61
[18]	adaptérová súprava DHAM	na upevnenie podperného profilu na os	62
[19]	podperný profil HMIA	na upevnenie a vedenie energetického reťazca	62
[20]	profilové upevnenie M	na upevnenie osi za profil z boku	54
[21]	nastavovacia konštrukčná súprava EADC-E16	na upevnenie osi na zvislú plochu; po upevnení je možné os vodorovne nastaviť	57
[22]	stredová podpera EAHF-L5	na upevnenie osi za profil zdola	55
[23]	nastavovacia konštrukčná súprava EADC-E15	s nastaviteľnou výškou; dajú sa ňou ľahko vyrovnáť nerovnosti montážnej plochy	56
[24]	pätkové upevnenie F	na upevnenie osi k uzatváraciemu veku	53
-	vodiaca os EGC-FA	os bez pohonu	egc-fa
-	spojovací hriadeľ KSK	pri priestorových portáloch na spojenie dvoch osí s ozubeným remeňom EGC-TB	ksk

Legenda k typovému označeniu

001	rad	
EGC	elektrická lineárna os	

002	veľkosť	
50	50	
70	70	
80	80	
120	120	
185	185	

003	zdvih [mm]	
300	300	
400	400	
500	500	
600	600	
800	800	
1000	1000	
1200	1200	
1500	1500	
...	300... 1500	

004	typ pohonu	
TB	ozubený remeň	

005	vedenie	
KF	obežné guľôčkové vedenie	

006	rezerva zdvihu [mm]	
...H	0... 999	

007	vozík	
GK	štandardný vozík	
GP	štandardný vozík, chránený	
GV	predĺžený vozík	
GQ	predĺžený vozík, chránený	

008	prídavný vozík, vľavo	
	nie je	
KL	štandardný vozík, vľavo	

009	prídavný vozík, vpravo	
	nie je	
KR	štandardný vozík, vpravo	

010	funkcia mazania	
	nie je	
C	mazací adaptér	

011	odmeriavací systém	
	nie je	
M1	s odmeriavacím systémom, inkrementálnym, rozlíšenie 2,5 µm	
M2	s odmeriavacím systémom, inkrementálnym, rozlíšenie 10 µm	

012	zverná jednotka	
	nie je	
1HL	prídružná funkcia, 1-kanálová, vľavo	
1HR	prídružná funkcia, 1-kanálová, vpravo	
2H	prídružná funkcia, 2-kanálová	

013	spôsob ovládania	
	nie je	
PN	pneumatické ovládanie	

014	materiál ozubeného remeňa	
	štandard	
PU2	potiahnutý PU	

015	osvedčenie EÚ	
	nie je	
EX3	II 2G	

016	pätkové upevnenie [súprava]	
	nie je	
F	1	

017	profilové upevnenie [ks]	
	nie je	
...M	1... 50	

018	kryt upevňovacej drážky, 2 ks 500 mm [ks]	
	nie je	
...B	1... 50	

019	kryt drážky [ks]	
	nie je	
...S	1... 50	

020	drážkový kameň, upevňovacia drážka [ks]	
	nie je	
...Y	1... 99	

021	snímač, indukčný, drážka 8, PNP, spínač, kábel 7,5 m [ks]	
	nie je	
...X	1... 6	

022	snímač, indukčný, drážka 8, PNP, rozpínač, kábel 7,5 m [ks]	
	nie je	
...Z	1... 6	

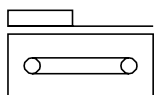
023	núdzový nárazník s držiakom [ks]	
	nie je	
...A	1... 2	

024	tlmič nárazov s držiakom [ks]	
	nie je	
...C	1... 2	

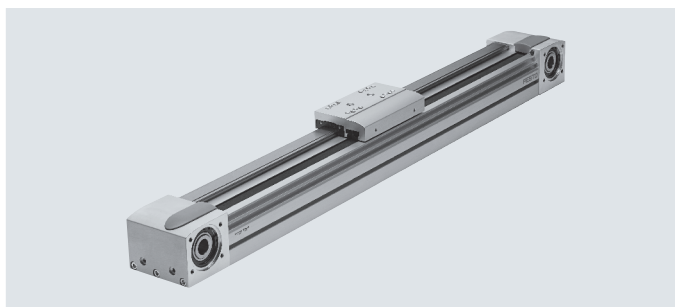
Legenda k typovému označeniu

025	snímač, indukčný, M8, PNP, spínač, kábel 2,5 m [ks]	
	nie je	
...0	1... 99	
026	snímač, indukčný, M8, PNP, rozpínač, kábel 2,5 m [ks]	
	nie je	
...P	1... 99	
027	snímač, indukčný, M8, PNP, rozpínač, konektor M8 [ks]	
	nie je	
...W	1... 99	
028	snímač, indukčný, M8, PNP, spínač, konektor M8 [ks]	
	nie je	
...R	1... 99	
029	spojovacie vedenie, M8, 2,5 m [ks]	
	nie je	
...V	1... 99	
030	čap hriadeľa [ks]	
	nie je	
...K	1... 4	
031	káblový klip [ks]	
	nie je	
...CL	10, 20, 30, 40, 50, 60, 70, 80, 90	
032	návod na obsluhu	
	s návodom na obsluhu	
DN	bez návodu na obsluhu	

Údajový list



-  veľkosť
50... 185
-  dĺžka zdvíhu
50... 8500 mm
-  www.festo.sk
-  servis



Všeobecné technické údaje

veľkosť	50	70	80	120	185	
konštrukcia	elektromechanická os s ozubeným remeňom					
vedenie	obežné guľôčkové vedenie					
montážna poloha	ľubovoľná					
pracovný zdvih						
EGC-...-GK/-GP	[mm]	50... 1900	50... 5000	50... 8500	50... 8500	50... 8500
EGC-...-GV/-GQ	[mm]	50... 1900	50... 5000	50... 8500	50... 8400	50... 8400
max. posuvová sila F_x	[N]	50	100	350	800	2500
max. moment pri chode naprázdno ¹⁾	[Nm]	0,072	0,18	0,4	1,4	4,05
max. sila brániaca pretočeniu pri chode naprázdno ¹⁾	[N]	8	14,5	28	70	110
max. hnací moment	[Nm]	0,46	1,24	5	16	93
max. rýchlosť	[m/s]	3	5			
max. zrýchlenie	[m/s ²]	50				
opakovateľná presnosť	[mm]	±0,08				±0,1

1) pri 0,2 m/s, s variantom GK alebo GV

Prevádzkové podmienky a podmienky okolia

teplota okolia	[°C]	-10... +60
krytie		IP40
spínacia doba	[%]	100
UKKA značka (pozri vyhlásenie o zhode)		v zmysle predpisov UK o EX

Hmotnosti [g]

veľkosť	50	70	80	120	185
základná hmotnosť pri zdvíhu 0 mm ¹⁾					
EGC-...-GK/-GP	620	1850	3000	10500	32600
EGC-...-GV/-GQ	–	2470	3900	12600	36800
nárast hmotnosti pri zväčšení zdvíhu o 10 mm	19	44	62	150	300
pohybovaná hmotnosť					
EGC-...-GK/-GP	130	370	620	2180	6500
EGC-...-GV/-GQ	–	550	900	2730	7720
prídavný vozík					
EGC-...-KL/-KR	80	300	550	2000	6000
zverná jednotka					
EGC-...-1H...-PN	–	–	700	2300	4900
EGC-...-2H-PN	–	–	1300	4000	8300

1) vrátane vozíka

Údajový list

ATEX ¹⁾ veľkosť	50	70	80	120
kategória ATEX, plyn	II 2G			
Ex ochrana proti vznieteniu, plyn	c IIB T4 X			
teplota okolia EX	-10 °C ≤ Ta ≤ +60 °C			
CE značka (viď vyhlásenie o zhode)	podľa smernice EÚ o ochrane Ex (ATEX)			
podľa smernice ochrany Ex mimo EÚ	EPL Db (GB) EPL Gb (GB)			

1) Dbajte na požiadavky ATEX pre príslušenstvo.

Ozubený remeň veľkosť	50	70	80	120	185
členenie [mm]	2	3	3	5	8
rozťahnutie ¹⁾					
EGC-... [%]	0,125	0,08	0,213	0,168	0,24
EGC-...-PU2 [%]	-	0,041	0,105	0,1	0,095
šírka [mm]	10	15	19,3	30,3	50,5
účinný priemer [mm]	18,46	24,83	28,65	39,79	73,85
posuvová konštanta [mm/U]	58	78	90	125	232

1) pri max. posuvovej sile

Hmotnostný moment zotrvačnosti veľkosť	50	70	80	120	185
J ₀					
EGC-...-GK [kg mm ²]	16,94	83,34	205,9	1241	17976
EGC-...-GV [kg mm ²]	-	110	265	1465	19690
J _H na meter zdvihu [kg mm ² /m]	2,6	10,6	18,8	93	760
J _L na kg užitočnej záťaže [kg mm ² /kg]	85	154	205	396	1363,5
J _W , prídavný vozík [kg mm ²]	3,56	56,32	126,73	861	8846
J _F zverná jednotka					
EGC-...-1H...-PN [kg mm ²]	-	-	143,5	911	6681
EGC-...-2H-PN [kg mm ²]	-	-	266,5	1584	11317

Hmotnostný moment zotrvačnosti J_A celej osi sa vypočíta nasledujúcim spôsobom:

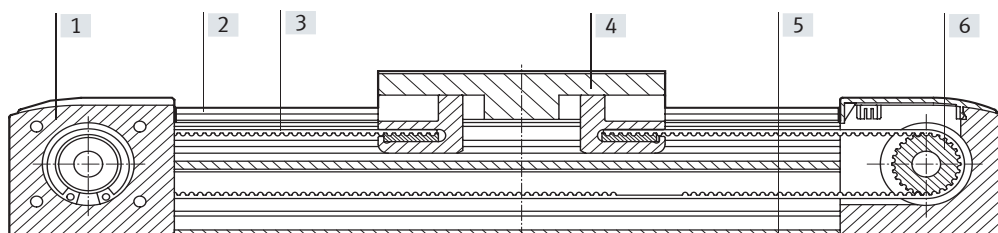
$$J_A = J_0 + K \times J_W + J_H \times \text{pracovný zdvih [m]} + J_L \times m_{\text{užitočné zaťaženie [kg]}} + J_F$$

K = počet prídavných vozíkov

Údajový list

Materiály

funkčný rez



veľkosť	50	70	80	120	185
[1] kryt pohonu	hliníková tvárna zliatina, eloxovaná				hliníková tvárna zliatina, lakovaná
[2] vodiaca koľajnica	oceľ, vysokolegovaná				
[3] ozubený remeň					
EGC-...	polychlóropren s materiálom Glascord a nylonovým povlakom				
EGC-...-PU2	polyuretán s oceľovými vláknami a nylonovým povlakom				
[4] vozík	hliníková tvárna zliatina, eloxovaná				
[5] profil	hliníková tvárna zliatina, eloxovaná				
[6] kotúč ozubeného remeňa	vysokolegovaná oceľ, nehrdzavejúca				
poznámka o materiáli	v zmysle RoHS				
	obsahuje LABS látky				

Technické údaje – odmeriavací systém

Rozmery → strana 42

typ	EGC-...-M1	EGC-...-M2
rozlíšenie [μm]	2,5	10
max. rýchlosť pohybu s odmeriavacím systémom [m/s]	4	4
signál enkodéra	5 V TTL; A/A, B/B; referenčný signál (N/N) cyklicky každých 5 mm (nulový impulz)	
signálový výstup	Line Driver, dvojčinné zapojenie, odolnosť proti trvalému skratu	
elektrický prípoj	8-pinový konektor, okrúhly tvar, M12	
dĺžka kábla [mm]	160	

Prevádzkové podmienky a podmienky okolia – odmeriavací systém

teplota okolia [°C]	-10... +70
krytie	IP64
CE značka (viď vyhlásenie o zhode)	podľa smernice EÚ o EMC ¹⁾

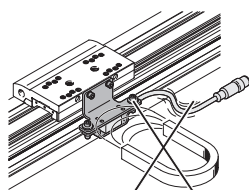
1) Rozsah využitia nájdete vo vyhlásení o zhode ES: www.festo.sk/sp → Certifikáty.

Ak platia obmedzenia na použitie zariadení v obytných, obchodných a priemyselných objektoch, ako aj v malých prevádzkach, môžu byť potrebné ďalšie opatrenia na zníženie rušenia hlukom.

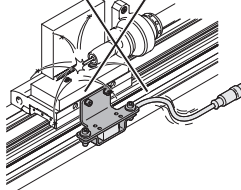
Pokyny na použitie

Osi s ozubeným remeňom a odmeriavacím systémom nie je určená pre nasledujúce aplikácie:

- magnetické pole



- zvárovacie aplikácie



Údajový list

Technické údaje – zverná jednotka		Rozmery → strana 38		
veľkosť		80	120	185
pneumatický prípoj		M5	M5	M5
spôsob upínania		upínanie pružinou, uvoľňovanie stlačeným vzduchom		
statická prídržná sila				
EGC-...-1H...-PN	[N]	320	1200	1500
EGC-...-2H-PN	[N]	640	2400	3000
max. počet núdzových zastavení ¹⁾ pri referenčnej energii	[J]	–	750 35	750 70
počet upnutí pri nominálnej záťaži	[mil. cyklov]	0,45	0,05	> 1,4

1) Pod núdzovým zastavením rozumieme zabrzdzenie užitočnej záťaže pri výpadku energie pohonu osi.

Prevádzkové podmienky a podmienky okolia – zverná jednotka	
prevádzkové médium	stlačený vzduch podľa ISO 8573-1:2010 [7:4:4]
prevádzkový tlak	
zverná jednotka otvorená	[bar] 4,5... 8
zverná jednotka zatvorená	[bar] beztlakový stav
teplota okolia	[°C] -10... +60

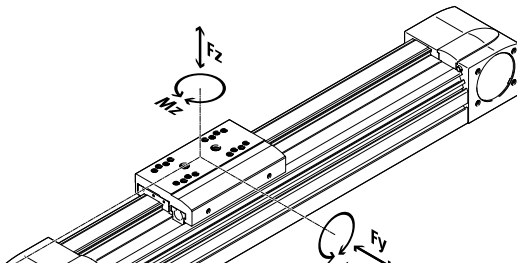
Upozornenie

Os v kombinácii so zvernou jednotkou je možné dodatočne mazať len pomocou mazacieho adaptéra (EGC-...-C).

Údajový list

Parametre zaťaženia

Uvedené sily a momenty sa vzťahujú na povrch vozíka. Bod záberu je priesečník medzi stredom vedenia a stredom dĺžky vozíka. Pri dynamickej prevádzke nesmú byť tieto hodnoty prekročené. Treba pri tom venovať veľkú pozornosť priebehu brzdenia.



Max. prípustné sily a momenty pri životnosti 5000 km

veľkosť		50	70	80	120	185
$F_{y_{max}}$	[N]	650	1850	3050	6890	15200
$F_{z_{max}}$	[N]	650	1850	3050	6890	15200
$M_{x_{max}}$	[Nm]	3,5	16	36	144	529
$M_{y_{max.}}/M_{z_{max.}}$						
EGC-...-GK/-GP	[Nm]	10	51	97	380	1157
$M_{y_{max.}}/M_{z_{max.}}$						
EGC-...-GV/-GQ	[Nm]	-	132	228	680	1820

Upozornenie

Pri 5 000-kilometrovej životnosti vodiaceho systému musí mať porovnávacie číslo záťaže vzhľadom na maximálne prípustné sily a momenty hodnotu $f_v \leq 1$.

V prípade, že na os pôsobí viac z uvedených síl a momentov súčasne, musí byť okrem uvedených maximálnych hodnôt zaťaženia dodržaná ešte nasledujúca rovnica:

Výpočet porovnávacieho čísla záťaže:

$$f_v = \frac{|F_{y1}|}{F_{y2}} + \frac{|F_{z1}|}{F_{z2}} + \frac{|M_{x1}|}{M_{x2}} + \frac{|M_{y1}|}{M_{y2}} + \frac{|M_{z1}|}{M_{z2}} \leq 1$$

F_1/M_1 = dynamická hodnota

F_2/M_2 = maximálna hodnota

Údajový list

Výpočet životnosti

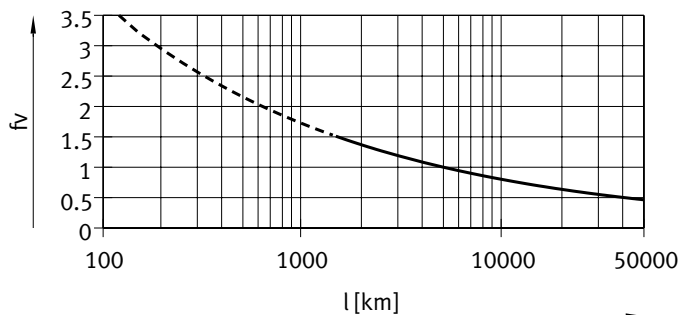
Životnosť vedenia závisí od záťaže. Z uvedeného grafu možno zistiť približnú životnosť, a to ako parameter porovnávacieho čísla záťaže f_v v závislosti od životnosti.

Toto zobrazenie predstavuje iba teoretickú hodnotu. Ak je hodnota porovnávacieho čísla záťaže f_v väčšia ako 1,5, potom je nevyhnutné túto aplikáciu konzultovať s lokálnym zástupcom Festo.

Hodnota porovnávacieho čísla záťaže f_v v závislosti od životnosti

Príklad:

Používateľ chce pohybovať záťažou X kg. Keď použil vzorec (→ strana 16), získal porovnávacie číslo záťaže f_v s hodnotou 1,5. Z grafu vyplýva, že vedenie má životnosť pribl. 1500 km. Redukciou zrýchlenia sa zníži hodnota M_z a M_y . Teraz má porovnávacie číslo záťaže f_v hodnotu 1 a vedenie má životnosť 5000 km.



Upozornenie

Návrhový softvér
Electric Motion Sizing
www.festo.sk/x/
electric-motion-sizing

Pomocou návrhového softvéru možno vypočítať vyťaženie vedenia pre životnosť 5000 km.

$f_v > 1,5$ predstavuje len teoretické porovnávacie hodnoty pre obežné guľôčkové vedenie.

Porovnanie parametrov zaťaženia pri 5000 km s dynamickými silami a momentmi obežných guľôčkových vedení

Parametre zaťaženia ložiskových vedení sú v súlade s normami ISO a JIS na základe dynamických a statických síl, ako aj momentov. Tieto sily a momenty vychádzajú z predpokladanej životnosti vodiaceho systému, ktorá je podľa ISO 100 km a podľa JIS 50 km.

Keďže parametre zaťaženia závisia od životnosti, maximálne prípustné sily a momenty pri životnosti 5000 km sa nemôžu porovnávať s dynamickými silami a momentmi ložiskových vedení podľa ISO/JIS.

Pre ľahšie porovnanie vodiacej kapacity lineárnych osí EGC s ložiskovým vedením uvádzame v nasledujúcej tabuľke teoreticky prípustné sily a momenty pri vypočítanej životnosti 100 km. To zodpovedá dynamickým silám a momentom podľa normy ISO.

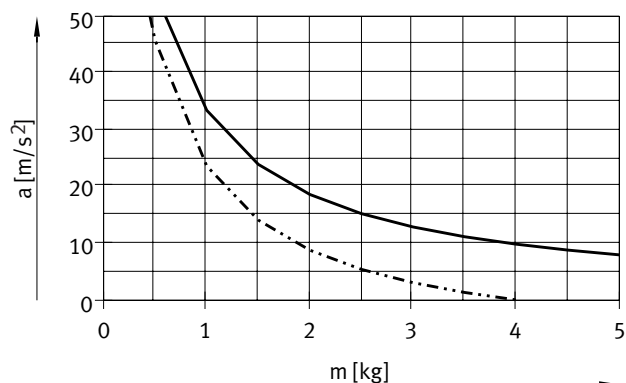
Tieto hodnoty pre životnosť 100 km boli získané výlučne výpočtami a slúžia iba na porovnanie s dynamickými silami a momentmi podľa ISO. Takáto záťaž pohonu je neprípustná a mohla by viesť k poškodeniu osí.

Max. prípustné sily a momenty pri teoretickej životnosti 100 km (iba výpočet)						
veľkosť		50	70	80	120	185
$F_{y_{max}}$	[N]	2395	6815	11236	25383	55997
$F_{z_{max}}$	[N]	2395	6815	11236	25383	55997
$M_{x_{max}}$	[Nm]	13	59	133	531	1949
$M_{y_{max.}}/M_{z_{max.}}$						
EGC-...-GK/-GP	[Nm]	37	188	357	1400	4262
$M_{y_{max.}}/M_{z_{max.}}$						
EGC-...-GV/-GQ	[Nm]	–	486	840	2505	6705

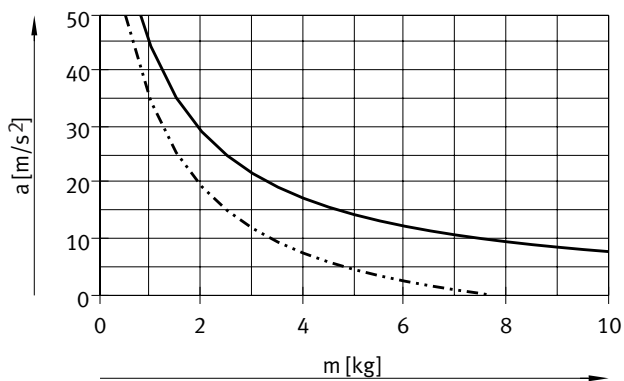
Údajový list

Max. zrýchlenie a v závislosti od užitočnej záťaže m

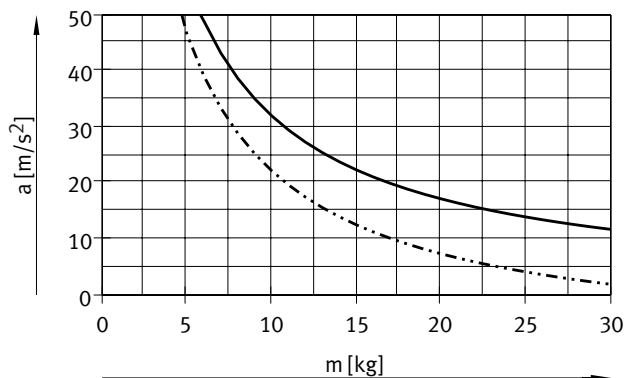
Veľkosť 50



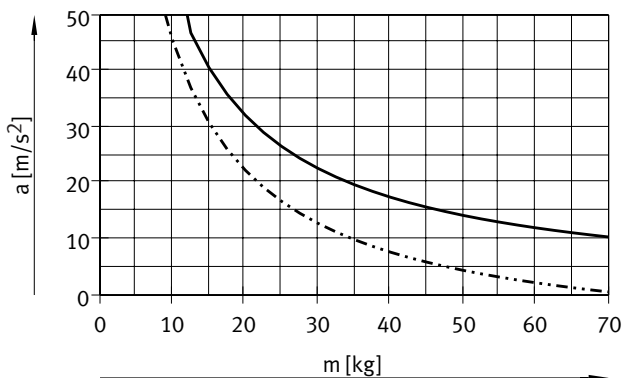
Veľkosť 70



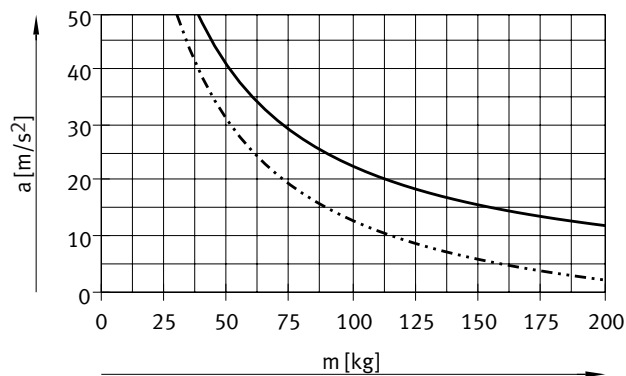
Veľkosť 80



Veľkosť 120



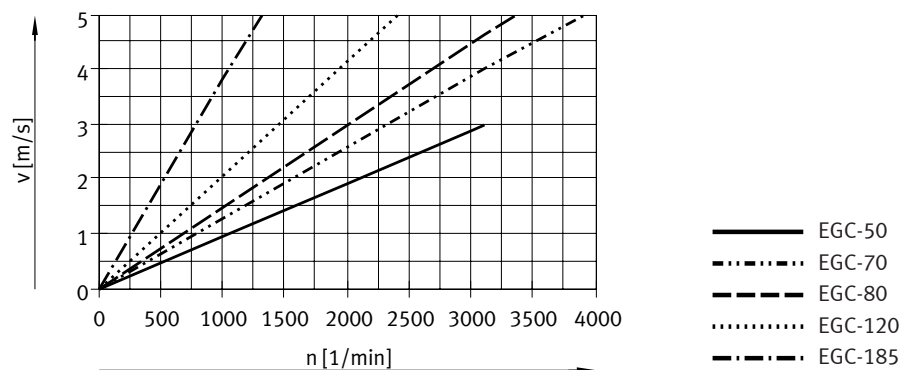
Veľkosť 185



— vodorovná montážna poloha
 - - - - - zvislá montážna poloha

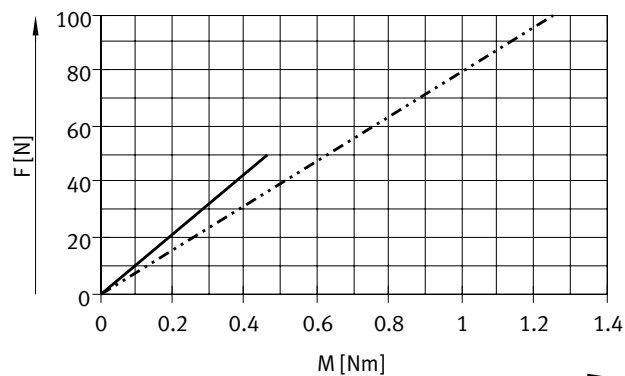
Údajový list

Rýchlosť v v závislosti od počtu otáčok n



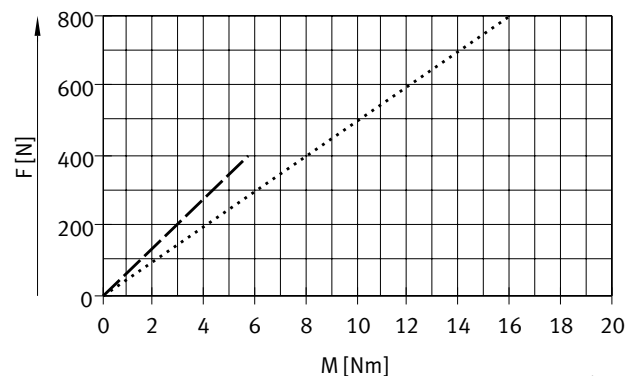
Teoretická posuvová sila F v závislosti od vstupného momentu M

veľkosť 50/70



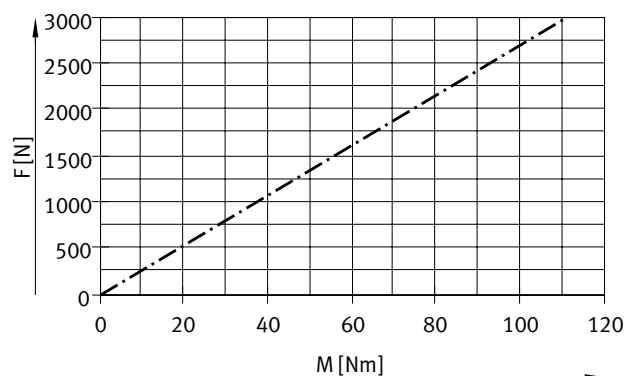
EGC-50
EGC-70

veľkosť 80/120



EGC-80
EGC-120

veľkosť 185



EGC-185

Údajový list

Rezerva zdvíhu

dĺžka zdvíhu rezerva zdvíhu

Zvolený zdvih zodpovedá v zásade požadovanému pracovnému zdvíhu. Pri variantoch GK/GV nie je na vedení k dispozícii stierač. Preto je pri tomto variante dodatočne k dispozícii bezpečnostná vzdialenosť medzi krytom pohonu a vozíkom, ktorá nie je určená na pracovný zdvih.

Ak má byť medzi krytom pohonu a vozíkom definovaná bezpečnostná vzdialenosť pre varianty GP/GQ, prípadne GK-C/GV-C (podobne ako pri GK/GV), dá sa to realizovať pomocou „rezervy zdvíhu“ v stavebníci výrobkov. Pri variante GK/GK sa na každej koncovej polohe sčítava rezerva zdvíhu a bezpečnostná vzdialenosť.

- Dĺžka rezervy zdvíhu je voliteľná.
- Súčet dĺžky zdvíhu a 2x rezervy zdvíhu nesmie presahovať maximálny pracovný zdvih.

Príklad:

EGC-70-500-TB-KF-20H-...
 Pracovný zdvih = 500 mm
 2x rezerva zdvíhu = 40 mm
 Celkový zdvih = 540 mm
 (540 mm = 500 mm + 2 x 20 mm)

veľkosť	50	70	80	120	185
L9 = bezpečnostná vzdialenosť pri GK/GV (na každú koncovú polohu) [mm]	–	10,5	13	18	21

Redukcia pracovného zdvíhu

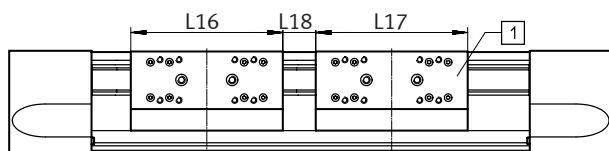
pri štandardnom vozíku GK/GP/predĺženom vozíku GV/GQ s prídavným vozíkom KL/KR

- V prípade osi s ozubeným remeňom a prídavným vozíkom sa redukuje dĺžka pracovného zdvíhu o dĺžku prídavného vozíka a vzdialenosť medzi oboma vozíkmi.
- Pri objednávke variantu GP/GQ je chránený aj prídavný vozík.
- Pri objednávke variantu GV/GQ nie je prídavný vozík predĺžený.
- Pri objednávke variantu GK-C/GV-C sa dodáva aj prídavný vozík s mazacími adaptérmí.

L16 = dĺžka vozíka
 L17 = dĺžka prídavného vozíka
 L18 = vzdialenosť medzi oboma vozíkmi
 [1] prídavný vozík

Príklad:

typ EGC-70-500-TB-...-GK-KL/KR
 pracovný zdvih
 pracovný zdvih s prídavným vozíkom = 380 mm
 bez prídavného vozíka = 500 mm
 L18 = 20 mm
 L16, L17 = 100 mm
 (500 mm – 20 mm – 100 mm)



Rozmery – prídavný vozík

veľkosť	50	70	80	120	185
variant	GK/GV	GK/GV	GP/GQ alebo GK-C/GV-C	GK/GV	GP/GQ alebo GK-C/GV-C
dĺžka L17 [mm]	65	100	125	120	146
				200	236
				280	322

Údajový list

Redukcia pracovného zdvihu na jednu stranu

pri namontovanom núdzovom nárazníku NPE/tlmiči nárazov YSRW s držiakom tlmiča nárazu KYE

- Pracovný zdvih sa redukuje o súčet rozmerov núdzového nárazníka/tlmiča nárazov a držiaka tlmiča nárazov.
- Pružný doraz na vekú treba odstrániť.
- Tlmič nárazov sa nesmie používať v kombinácii s mazacími adaptérmi.

veľkosť		50	70	80	120	185
s núdzovým nárazníkom	[mm]	30	43	68	98	133
s tlmičom nárazov	[mm]	26	42	63	84	107

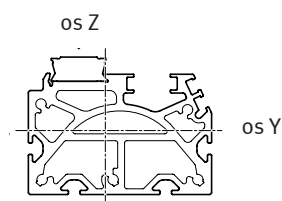
Redukcia pracovného zdvihu

pri zabudovanej zvernej jednotke

- Pracovný zdvih sa redukuje o veľkosť zvernej jednotky.
- Pri jednonábových zverných jednotkách sa zdvih redukuje na jednej strane montážnej plochy
- Pri dvojnábových zverných jednotkách sa zdvih redukuje súmerne k montážnej ploche
- V kombinácii so zvernou jednotkou sa nesmie používať držiak tlmiča nárazov.

veľkosť		80	120	185
EGC-...-1H...-PN	[mm]	87	124	131
EGC-...-2H-PN	[mm]	174	248	262

Plošné momenty 2. stupňa



veľkosť		50	70	80	120	185
I _y	[mm ⁴]	8,4 x 10 ⁴	3,95 x 10 ⁵	8,44 x 10 ⁵	4,62 x 10 ⁶	2,34 x 10 ⁷
I _z	[mm ⁴]	1,14 x 10 ⁵	5,77 x 10 ⁵	1,16 x 10 ⁶	5,65 x 10 ⁶	2,74 x 10 ⁷

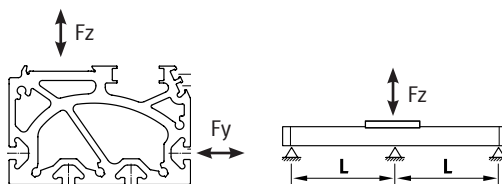
Údajový list

Maximálne prípustné vzdialenosti podpier L (bez profilového upevnenia MUE/stredovej podpory EAHF) v závislosti od sily F

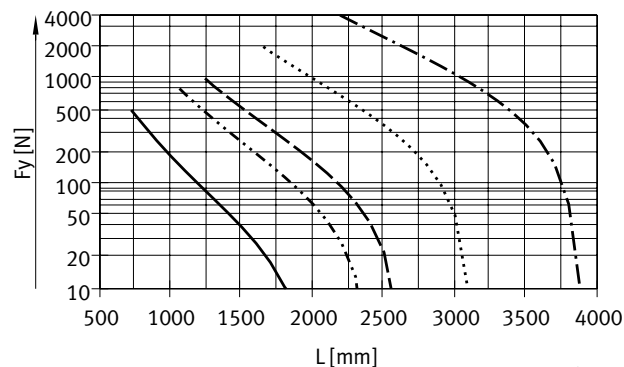
Aby sa obmedzil priehyb pri veľkých zdvihoch, je nutné v prípade potreby podprieť os.

Nasledujúce grafy slúžia na určenie maximálnych prípustných vzdialeností podpier l v závislosti od pôsobiacej sily F.

Priehyb $f = 0,5$ mm.

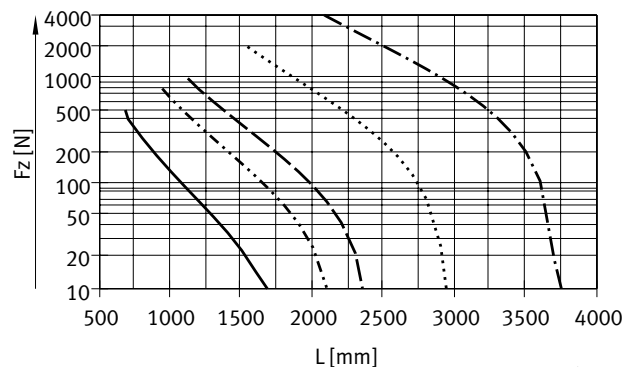


Sila F_y



- EGC-50
- · - · - EGC-70
- - - EGC-80
- · · · · EGC-120
- · - · - EGC-185

Sila F_z



Odporúčané medzné hodnoty priehybu

V záujme zachovania funkčnosti osi odporúčame dodržiavať nasledujúce medzné hodnoty priehybu. Väčšia deformácia môže mať za následok väčšie trenie, silnejšie opotrebovanie a kratšiu životnosť.

veľkosť	dyn. priehyb (záťaž v pohybe)	stat. priehyb (záťaž v pokojovom stave)
50... 185	0,05 % dĺžky osi, max. 0,5 mm	0,1 % dĺžky osi

Údajový list

Centrálné mazanie

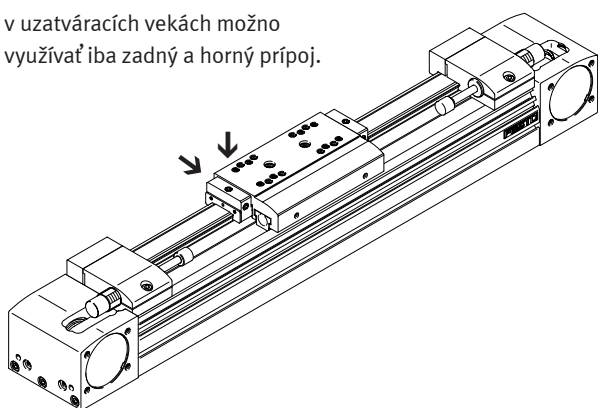
Pomocou mazacieho adaptéra je možné trvale mazať vedenie osi s ozubeným remeňom EGC-TB prostredníctvom poloautomatického alebo automatického premazávacieho zariadenia v aplikáciách vo vlhkom, resp. mokrom prostredí.

- Pre veľkosť 70, 80, 120, 185.
- Moduly sú vhodné pre oleje a mazivá.
- Rozmery osi s ozubeným remeňom EGC-TB s modulom pre centrálné mazanie alebo bez neho sú identické.
- Musia byť pripojené všetky mazacie otvory.
- Na každej strane sú tri možnosti pripojenia.
- Použiteľné v kombinácii:
 - štandardný vozík GK
 - predĺžený vozík GV
 - prídavný vozík KL/KR
- Nepoužiteľné v kombinácii:
 - kryté obežné guľôčkové vedenie GP, GV

Rozmery vozíka
→ strana 32
Objednávací kód C
v stavebnici výrobkov
→ strana 46

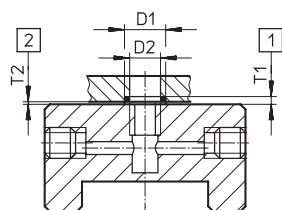
Možnosti pripojenia

V kombinácii s tlmičmi nárazov v uzatváracích vekách možno využívať iba zadný a horný prípoj.



Možnosť pripojenia pri konštrukcii zákazníka

Nákres vpravo ukazuje možnosť pripojenia na hornom mazacom mieste nad konštrukciou zákazníka.



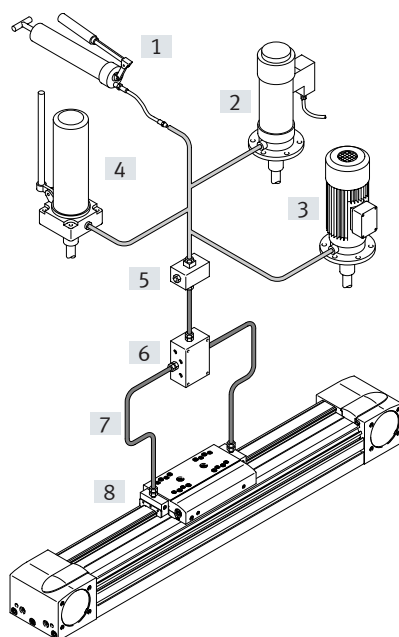
- | | | | |
|----|-------------------------------|-----|------------------------------|
| D1 | 8 ^{+0,2} mm | [1] | hĺbka drážky pre krúžok O |
| D2 | 6 mm | [2] | požadovaná vzduchová medzera |
| T1 | 0,6 ^{-0,05} mm | | |
| T2 | 0,1 ^{+0,2} mm | | |
| | krúžok O Ø 6 x 1 mm (DIN3771) | | ďalšie rozmery → strana 32 |

Konštrukcia centrálneho mazania

Pre centrálné mazanie sú potrebné rôzne doplnkové konštrukčné diely. Na obrázku sú opísané rôzne možnosti (s ručným čerpadlom, pneumatickým nádržovým čerpadlom alebo elektrickým nádržovým čerpadlom) minimálnej konfigurácie centrálneho mazania. Doplnkové konštrukčné diely nie sú dodávané spoločnosťou Festo, možno ich objednať u nasledujúcich firiem:

- Firma Lincoln
- Firma Bielomatik
- Firma SKF (Vogel)

Tieto firmy sú odporúčané spoločnosťou Festo, pretože dodávajú všetky potrebné montážne diely.

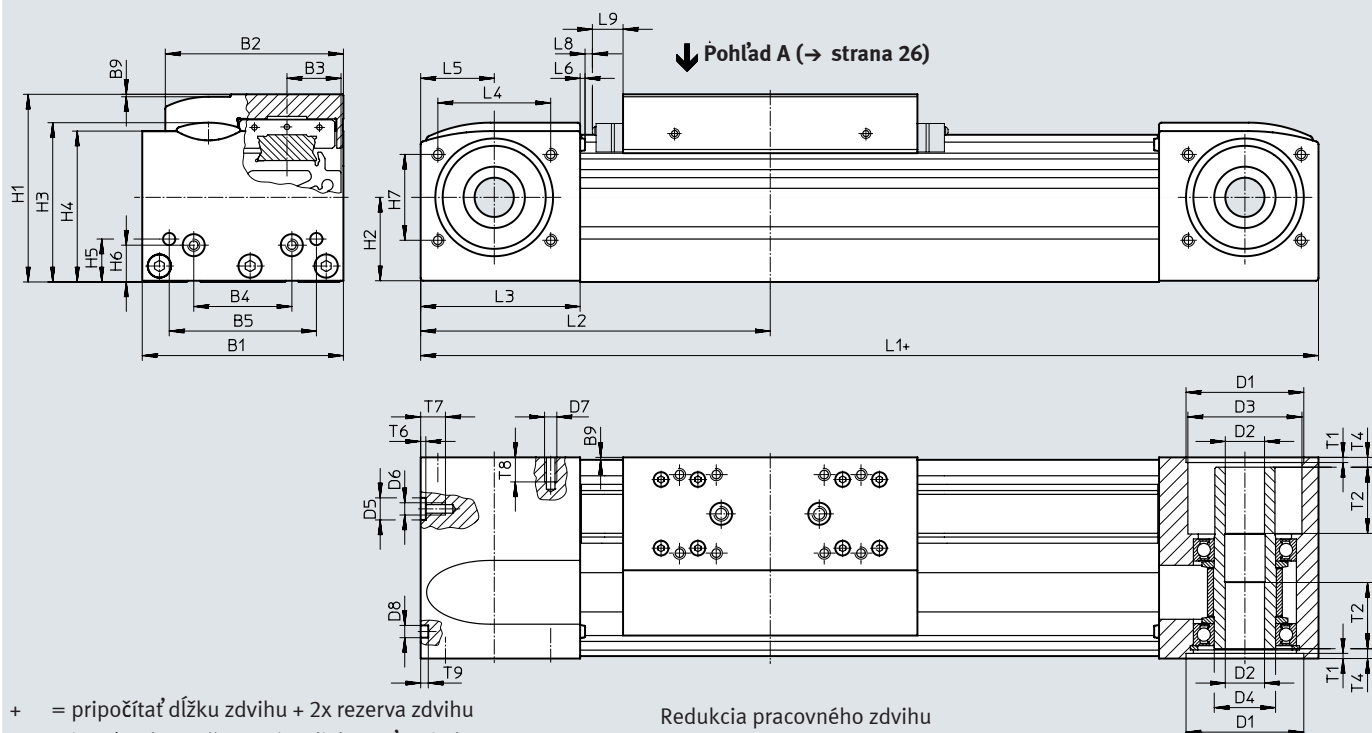


- [1] ručné čerpadlo
- [2] pneumatické nádržové čerpadlo
- [3] elektrické nádržové čerpadlo
- [4] manuálne nádržové čerpadlo
- [5] blok koncoviek
- [6] blok rozdeľovača
- [7] hadice alebo rúrky
- [8] prípojky

Údajový list

Rozmery

CAD modely na stiahnutie → www.festo.sk



+ = pripočítať dĺžku zdvihu + 2x rezerva zdvihu
 L9 Pri GK/GV bezpečnostná vzdialenosť na jednu koncovú polohu, pri GP/GQ rozmer stierača → strana 20
 pri GK-C/GV-C rozmer adaptéra → strana 32

Redukcia pracovného zdvihu v kombinácii s prídavným vozíkom → strana. 20

veľkosť	B1	B2	B3	B4	B5	B9	D1	D2	D3	D4	D5	D6
							H7	∅ H7	∅	∅	∅ H7	
50	48	39	11,5	20	35	1	27	8	20	15	–	M4
70	69	58,6	16,5	30	45	1	38	10	28	20	–	M5
80	82	72,6	22	40	60	1	48	16	46,5	25	9	M5
120	120	107	33	80	40	1	62	23	59	35	–	M8
185	186	169	53	120	80	1	95	32	90	60	–	M10

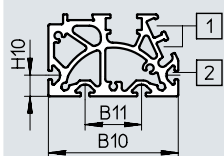
veľkosť	D7	D8 ∅ H7	H1	H2	H3	H4	H5	H6	H7	L1		L2	
										GK-C	GV	GK-C	GV
50	M3	5	42,5	16,5	37,6	35,5	10,5	10,5	18	155	–	77,5	–
70	M5	5	64	28	53,7	50,8	13	13	29	246	346	123	173
80	M5	5	76,5	34,5	65	61,5	17,5	15	35	286	386	143	193
120	M6	9	111,5	51,6	95,9	91,1	22	22	54	446	546	223	273
185	M8	9	172,5	80,5	152,6	143	25	25	80	612	712	306	356

veľkosť	L3	L4	L5	L6	L8	L9	T1	T2	T4	T6	T7	T8	T9
50	40	26	20	1,8	3	–	1,5	–	5,9	–	7	8	3,1
70	57,5	36	27,5	1,8	3	10,5	2,1	18	7,15	–	10	12	3,1
80	65	46	30	2	3	13	2,1	27	4	2,1	10	10	3,1
120	100	64	50	2	3	18	3,1	29,5	4	–	16	14	2,1
185	140	80	70	2	3	21	2,8	34,5	4	–	20	17	2,1

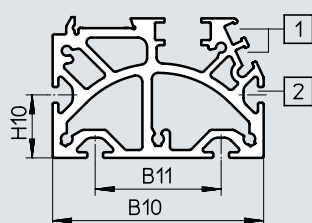
Údajový list

Profil

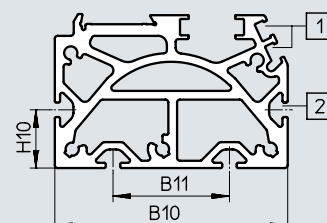
veľkosť 50



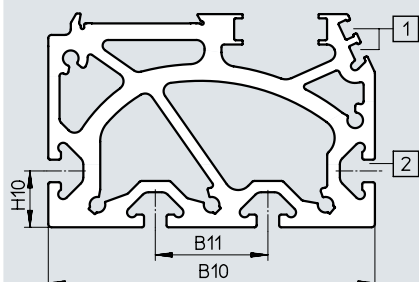
veľkosť 70



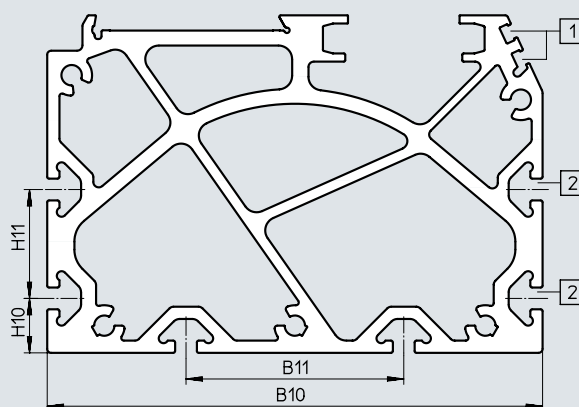
veľkosť 80



veľkosť 120



veľkosť 185



[1] drážka pre snímač

[2] upevňovacia drážka pre drážkový kameň

veľkosť	B10	B11	H10	H11
50	46	20	7,5	-
70	67	40	20	-
80	80	40	20	-
120	116	40	20	-
185	182	80	20	40

Upozornenie

Požiadavky na rovinnosť dosadacej plochy a montážnych dielov, ako aj na využitie v rámci paralelných konštrukcií nájdete na www.festo.sk/sp → v časti používateľská dokumentácia.

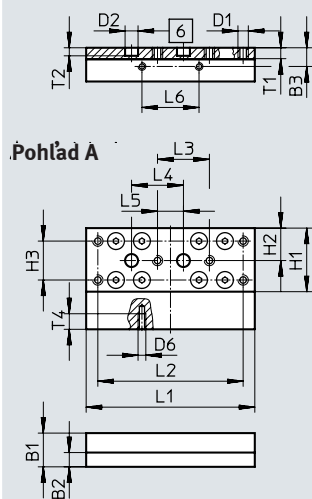
Údajový list

Rozmery

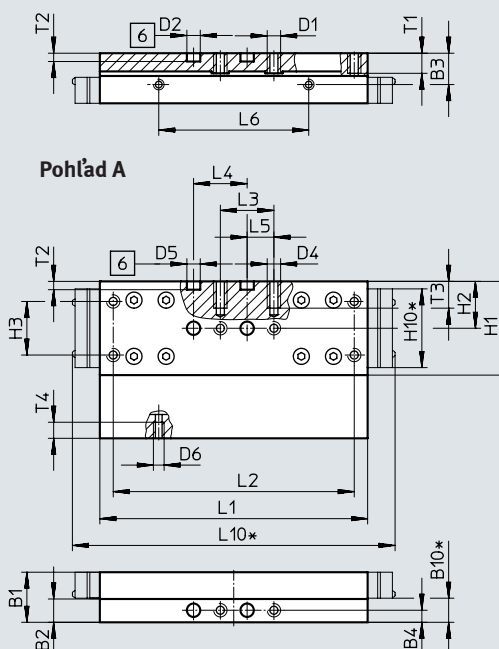
CAD modely na stiahnutie → www.festo.sk

GK – štandardný vozík/GP – štandardný vozík, chránený

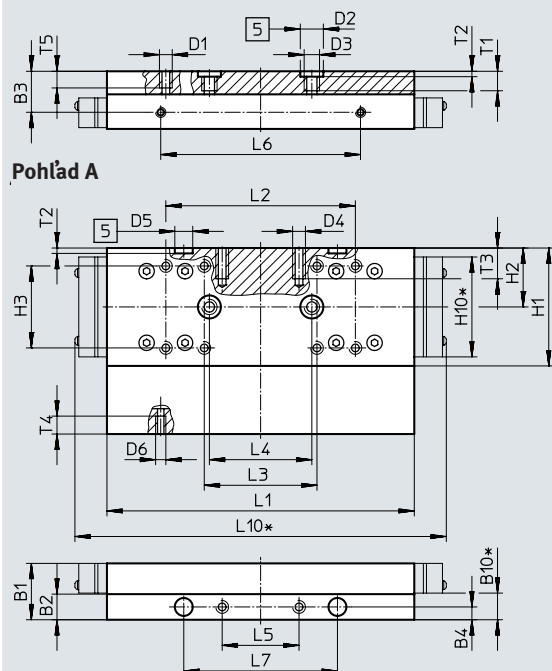
veľkosť 50



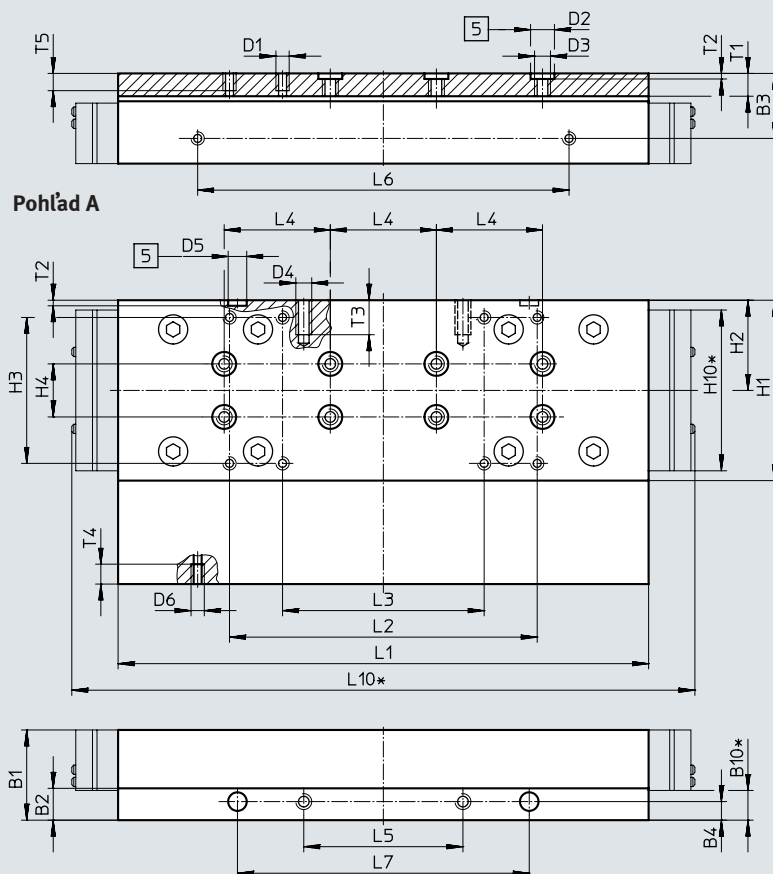
veľkosť 70



veľkosť 80



veľkosť 120



[5] otvor pre strediace puzdro

[6] otvor pre strediaci kolík

* prevedenie s krytím

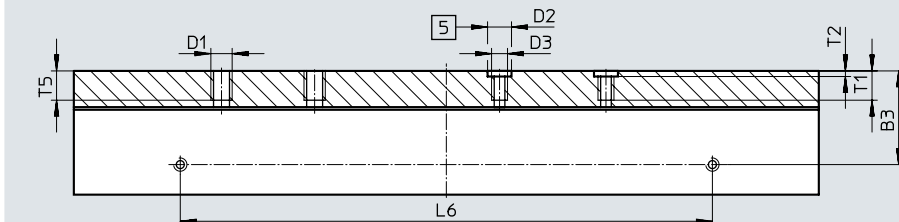
Údajový list

Rozmery

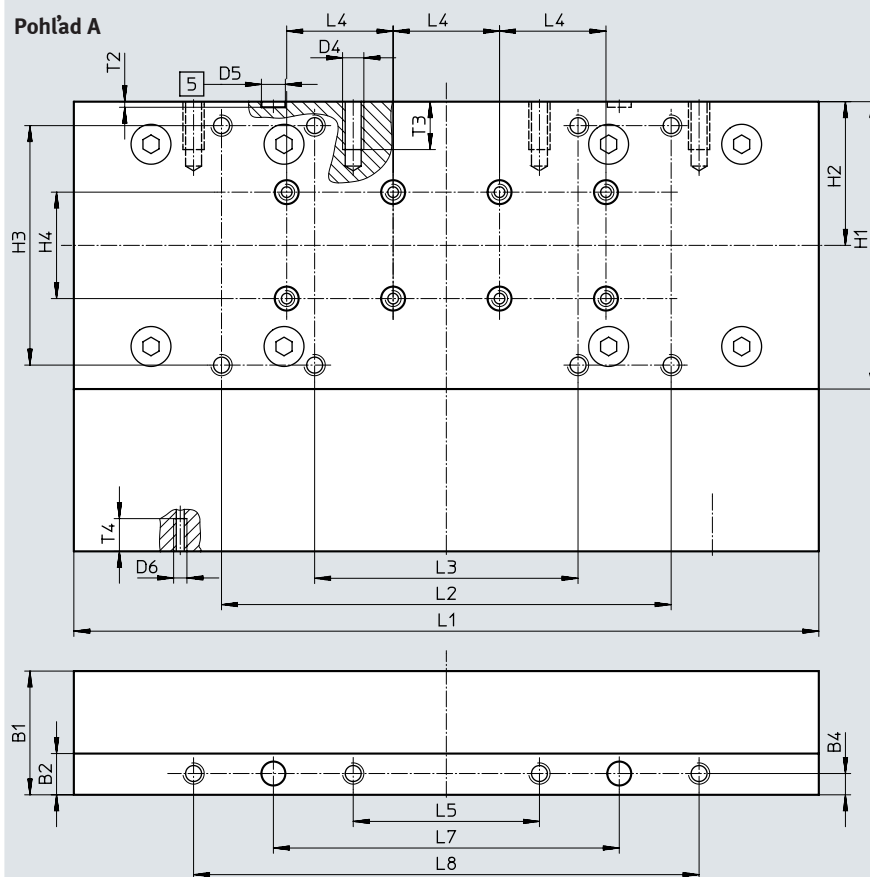
CAD modely na stiahnutie → www.festo.sk

GK – štandardný vozík

veľkosť 185



Pohľad A



[5] otvor pre strediace puzdro

veľkosť	B1	B2	B3	B4	B10*	D1	D2 ∅ H7	D3	D4	D5 ∅ H7	D6	H1	H2	H3	H4 ±0,03
50	13	5,5	7,2	–	–	M4	5	–	–	–	M3	24,5	12,5	15 ±0,1	–
70	18,7	8,7	11,7	4,5	9	M5	5	–	M5	5	M4	35	17,5	20 ±0,1	–
80	22	10	16	5	10,4	M5	9	M6	M5	7	M4	46	23	32 ±0,2	–
120	34	12	24,5	7	11,2	M5	9	M6	M6	7	M5	68	34	55 ±0,2	20
185	46,5	15,5	35,2	8	–	M8	9	M6	M8	9	M5	108	54	90 ±0,2	40

veľkosť	H10*	L1	L2	L3	L4	L5	L6	L7	L8	L10*	T1	T2	T3	T4	T5
		±0,1			±0,03		±0,1	±0,05	±0,2			+0,1			
50	–	65	56 ±0,1	20 ±0,1	20	10 ±0,1	22	–	–	–	4,2	3,1	–	6	–
70	29,4	100	90 ±0,1	20 ±0,1	20	10 ±0,1	56	–	–	121	7,5	3,1	10	6	–
80	39	120	74 ±0,2	44 ±0,2	40	30 ±0,1	78	60	–	145	8,6	2,1	12	7	7,5
120	60,6	203,3	116 ±0,2	76 ±0,2	40	60 ±0,1	140	110	–	235	8,6	2,1	13	7,5	7,5
185	–	282,8	169 ±0,2	99 ±0,2	40	70 ±0,2	200	130	190	–	11	2,1	18	12,3	12

* prevedenie s krytím

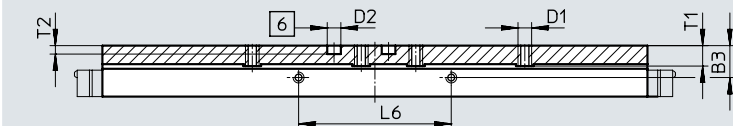
Údajový list

Rozmery

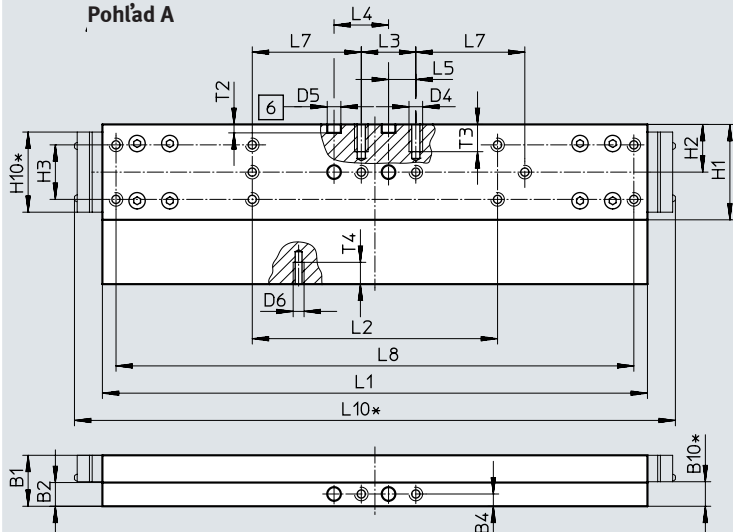
GV – predĺžený vozík/GQ – predĺžený vozík s krytím

CAD modely na stiahnutie → www.festo.sk

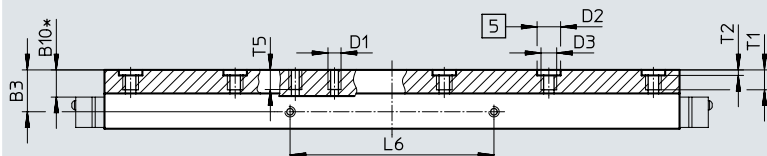
veľkosť 70



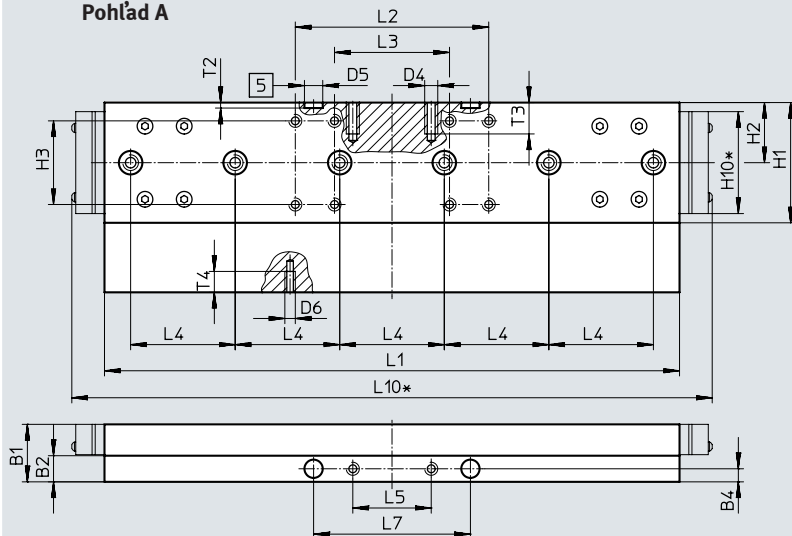
Pohľad A



veľkosť 80



Pohľad A



- [5] otvor pre strediacu puzdro
- [6] otvor pre strediaci kolík
- * prevedenie s krytím

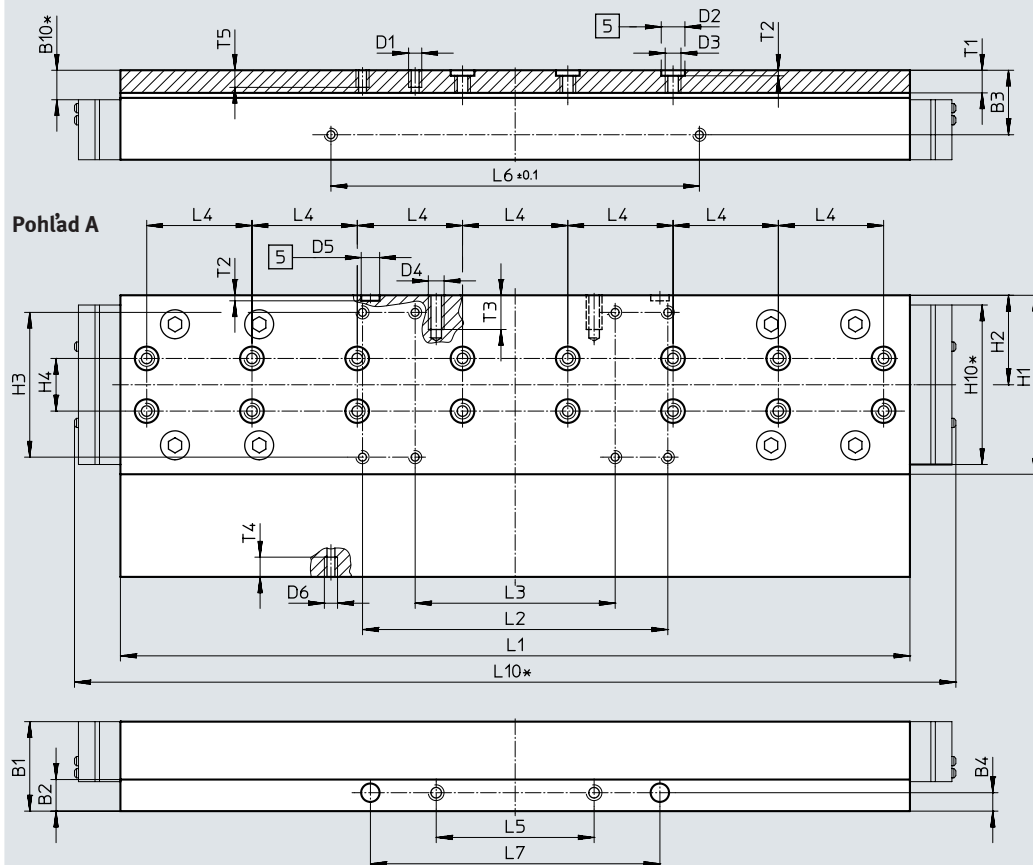
Údajový list

Rozmery

CAD modely na stiahnutie → www.festo.sk

GV – predĺžený vozík/GQ – predĺžený vozík s krytím

veľkosť 120



[5] otvor pre strediace puzdro
* prevedenie s krytím

veľkosť	B1	B2	B3	B4	B10*	D1	D2 ø H7	D3	D4	D5 ø H7
70	18,7	8,7	11,7	4,5	9	M5	5	–	M5	5
80	22	10	16	5	10,4	M5	9	M6	M5	7
120	34	12	24,5	7	11,2	M5	9	M6	M6	7

veľkosť	D6	H1	H2	H3	H4 ±0,03	H10*	L1 ±0,1	L2	L3	L4 ±0,03
70	M4	35	17,5	20 ±0,1	–	29,4	200	90 ±0,1	20 ±0,1	20
80	M4	46	23	32 ±0,2	–	39	220	74 ±0,2	44 ±0,2	40
120	M5	68	34	55 ±0,2	20	60,6	303,3	116 ±0,2	76 ±0,2	40

veľkosť	L5 ±0,1	L6 ±0,1	L7	L8 ±0,2	L10*	T1	T2 +0,1	T3	T4	T5
70	10	56	40 ±0,1	190	221	7,5	3,1	10	6	–
80	30	78	60 ±0,05	–	245	8,6	2,1	12	7	7,5
120	60	140	110 ±0,05	–	335	8,6	2,1	13	7,5	7,5

* prevedenie s krytím

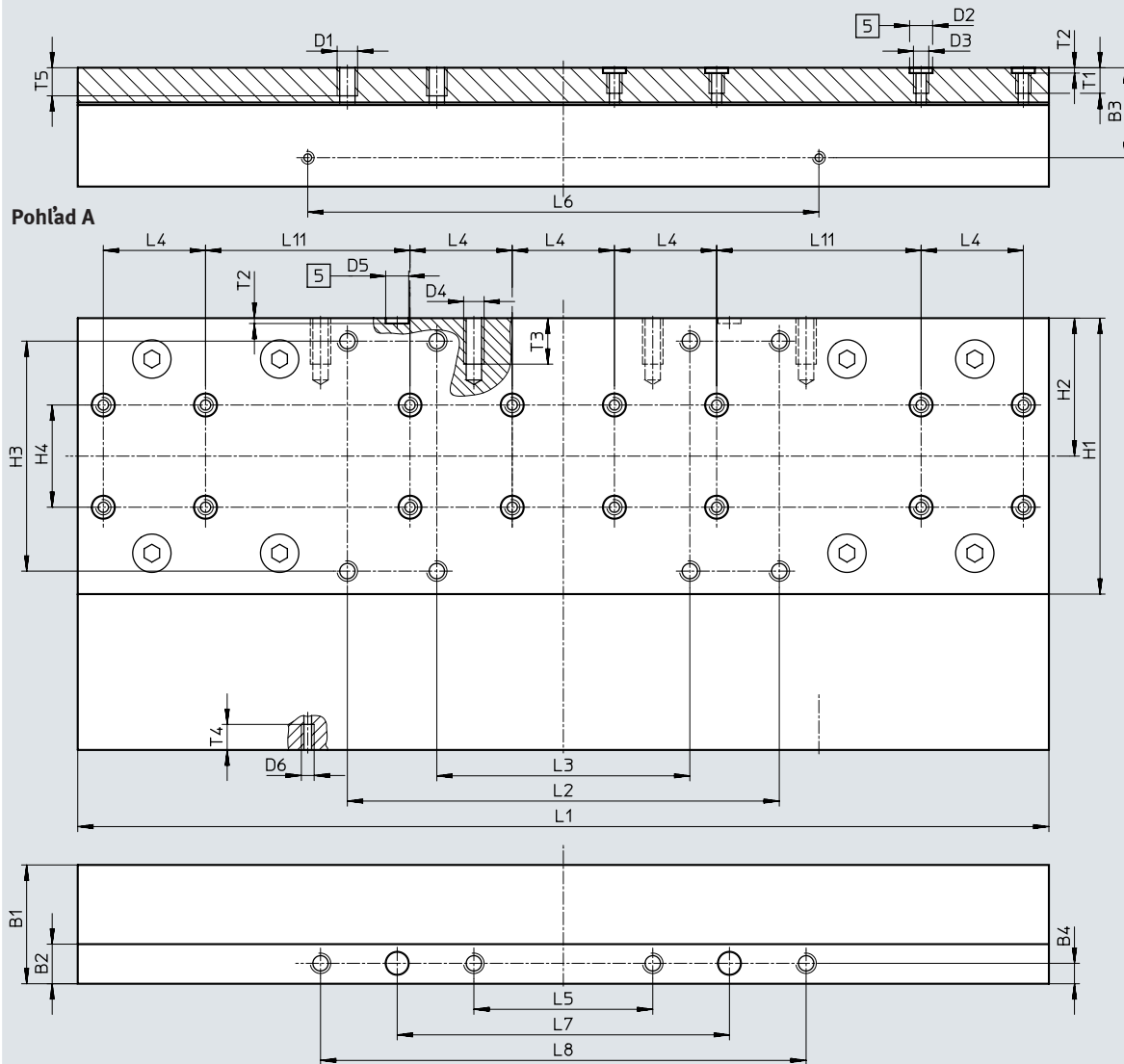
Údajový list

Rozmery

CAD modely na stiahnutie → www.festo.sk

GV – predĺžený vozík

veľkosť 185



[5] otvor pre strediace puzdro

veľkosť	B1	B2	B3	B4	D1	D2 ∅ H7	D3	D4	D5 ∅ H7
185	46,5	15,5	35,2	8	M8	9	M6	M8	9

veľkosť	D6	H1	H2	H3	H4	L1	L2	L3	L4
185	M5	108	54	±0,2	±0,03	±0,1	±0,2	±0,2	±0,03
185	M5	108	54	90	40	382,8	169	99	40

veľkosť	L5	L6	L7	L8	L11	T1	T2	T3	T4	T5
185	±0,2	±0,1	±0,05	±0,2	±0,03	11	+0,1	18	10	12
185	70	200	130	190	80	11	2,1	18	10	12

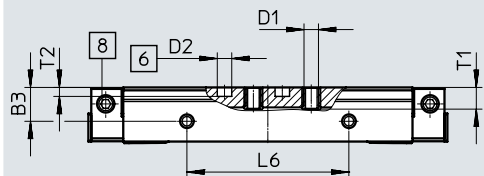
Údajový list

Rozmery

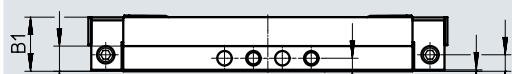
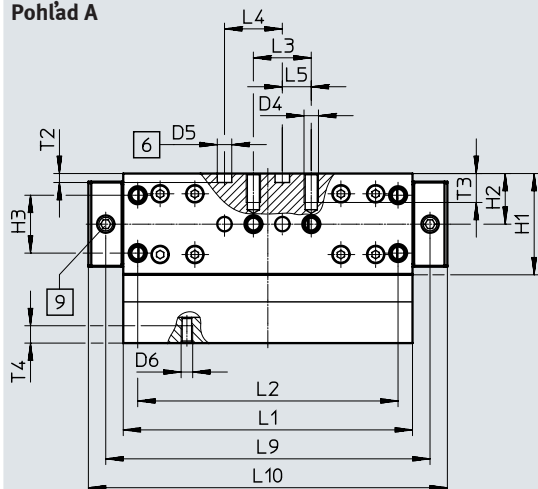
CAD modely na stiahnutie → www.festo.sk

GK-C – štandardný vozík s mazacím adaptérom

veľkosť 70



Pohľad A



- [6] otvor pre strediaci kolík
- [8] mazací otvor pre mazací adaptér
závitový prípoj M6, hĺbka 6 mm
- [9] mazací otvor pre mazací adaptér
závitový prípoj M6, hĺbka 5,5 mm

veľkosť	B1	B2	B3	B4	B5	B6	D1	D2 ∅ H7	D4
70	18,7	8,7	11,7	4,5	0,5	5,7	M5	5	M5

veľkosť	D5 ∅ H7	D6	H1	H2	H3	L1	L2	L3	L4
70	5	M4	35	17,5	±0,1 20	±0,1 100	±0,1 90	±0,1 20	±0,03 20

veľkosť	L5	L6	L9	L10	L11	T1	T2	T3	T4
70	10	±0,1 56	112,1	124,1	30	7,5	+0,1 3,1	10	6

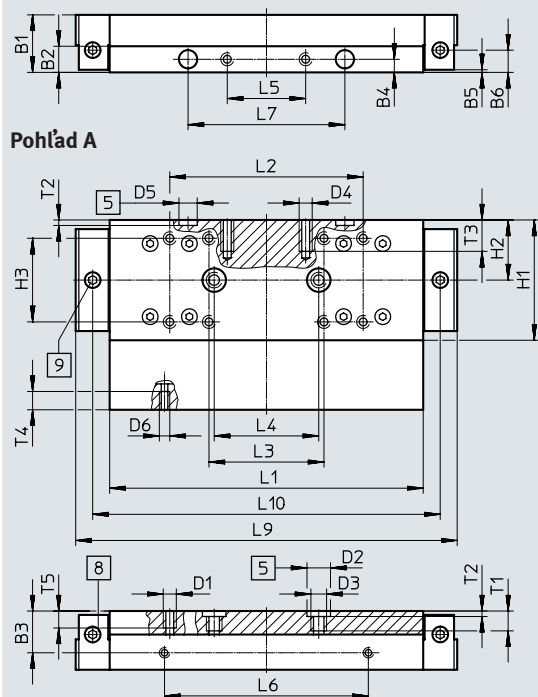
Údajový list

Rozmery

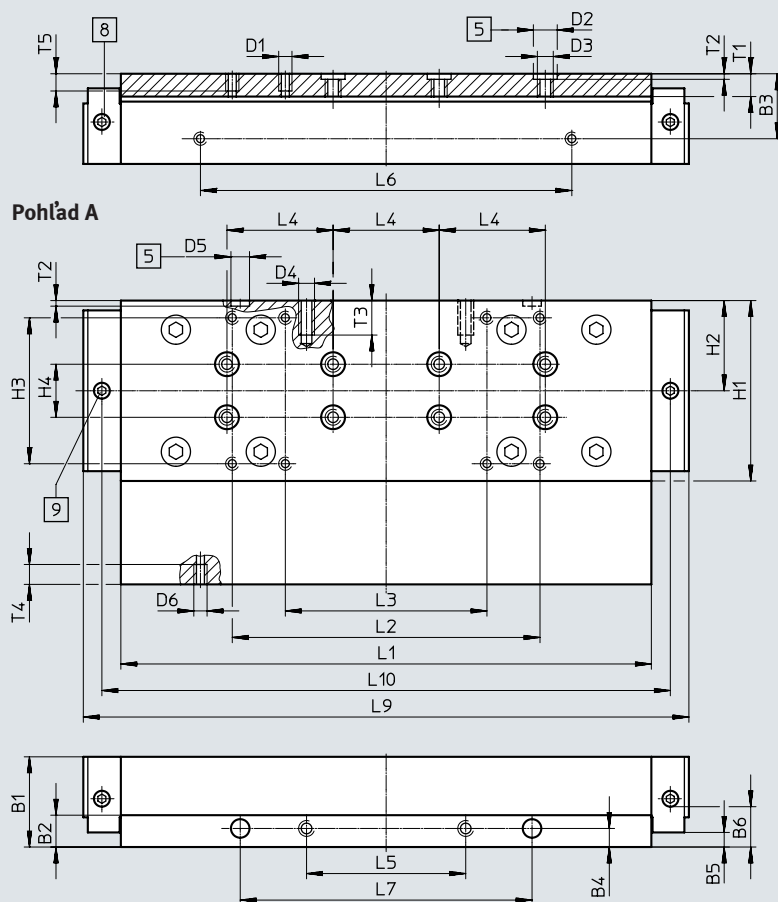
CAD modely na stiahnutie → www.festo.sk

GK-C – štandardný vozík s mazacím adaptérom

veľkosť 80



veľkosť 120



- [5] otvor pre strediace puzdro
- [8] mazací otvor pre mazací adaptér
závitový prípoj M6, hĺbka 6 mm
- [9] mazací otvor pre mazací adaptér
závitový prípoj M6, hĺbka 5,5 mm

veľkosť	B1	B2	B3	B4	B5	B6	D1	D2 ∅ H7	D3	D4
80	22	10	16	5	1 ±0,1	8,5	M5	9	M6	M5
120	34	12	24,5	7	5,5	18,2	M5	9	M6	M6

veľkosť	D5 ∅ H7	D6	H1	H2	H3	H4	L1	L2	L3	L4
80	7	M4	46	23	32 ±0,2	–	120 ±0,1	74 ±0,2	44 ±0,2	40 ±0,03
120	7	M5	68	34	55	20 ±0,03	203,3 ±0,1	116 ±0,2	76 ±0,2	40 ±0,03

veľkosť	L5	L6	L7	L9	L10	T1	T2	T3	T4	T5
80	30 ±0,1	78 ±0,1	60 ±0,05	146	133	8,6	2,1 +0,1	12	7	7,5
120	60	140	110	228,3	214,3	8,6	2,1	13	7,5	7,5

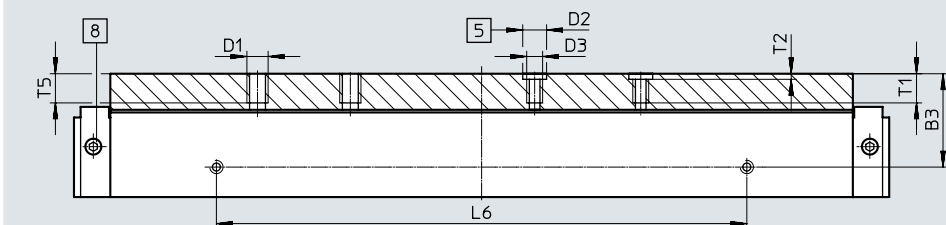
Údajový list

Rozmery

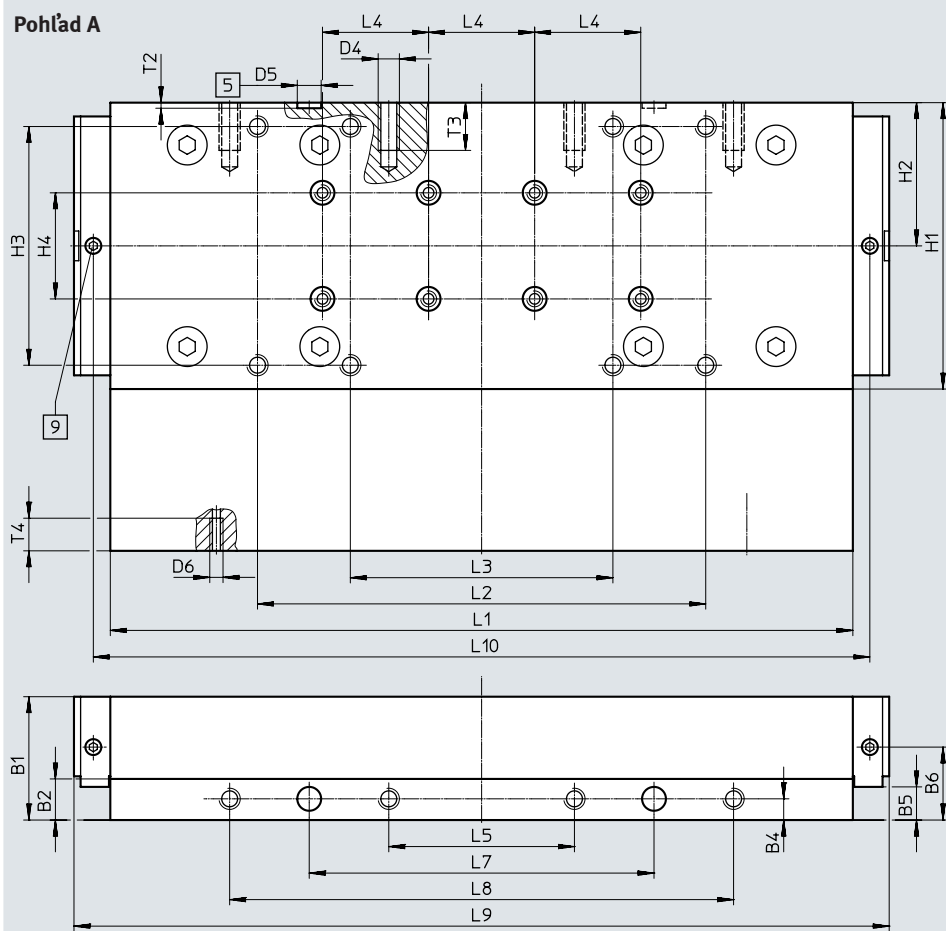
CAD modely na stiahnutie → www.festo.sk

GK-C – štandardný vozík s mazacím adaptérom

veľkosť 185



Pohľad A



[5] otvor pre strediace puzdro

[9] mazací otvor pre mazací adaptér

[8] mazací otvor pre mazací adaptér
závitový prípoj M6, hĺbka 6 mm

závitový prípoj M6, hĺbka 5,5 mm

veľkosť	B1	B2	B3	B4	B5	B6	D1	D2 ∅ H7	D3	D4
185	46,5	15,5	35,2	8	±0,1 12,5	27,5	M8	9	M6	M8

veľkosť	D5 ∅ H7	D6	H1	H2	H3	H4	L1	L2	L3	L4
185	9	M5	108	54	±0,2 90	±0,03 40	±0,1 282,8	±0,2 169	±0,2 99	±0,03 40

veľkosť	L5	L6	L7	L8	L9	L10	T1	T2	T3	T4	T5
185	±0,2 70	±0,1 200	±0,05 130	±0,2 190	307,4	292,8	11	+0,1 2,1	18	12,3	12

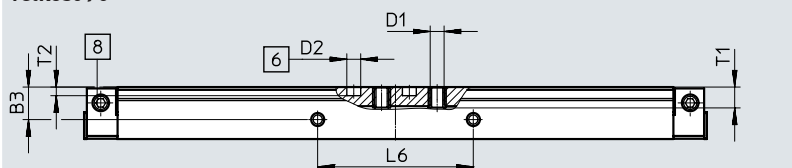
Údajový list

Rozmery

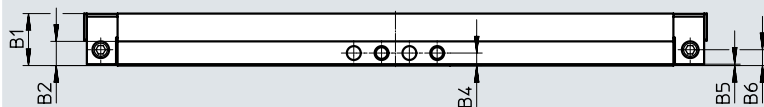
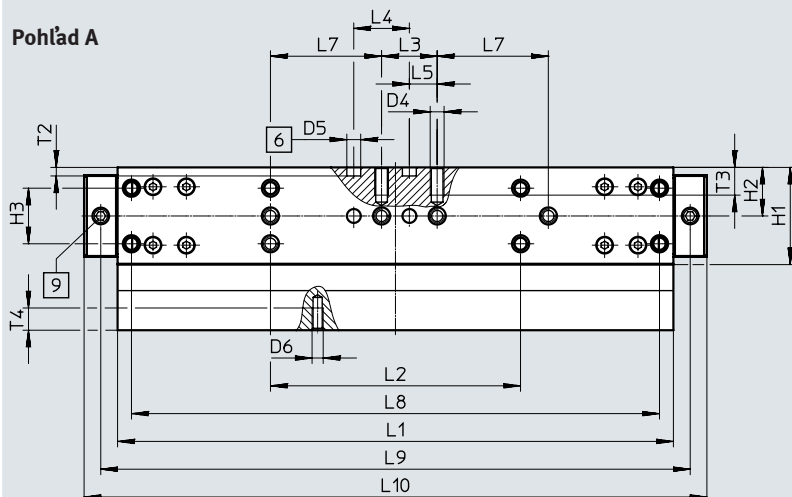
GV-C – predĺžený vozík s mazacím adaptérom

CAD modely na stiahnutie → www.festo.sk

veľkosť 70



Pohľad A



- [6] otvor pre strediaci kolík
- [8] mazací otvor pre mazací adaptér
závitový prípoj M6, hĺbka 6 mm
- [9] mazací otvor pre mazací adaptér
závitový prípoj M6, hĺbka 5,5 mm

veľkosť	B1	B2	B3	B4	B5	B6	D1	D2 ∅ H7	D4	D5 ∅ H7
70	18,7	8,7	11,7	4,5	0,5	5,7	M5	5	M5	5

veľkosť	D6	H1	H2	H3	L1	L2	L3	L4	L5	L6
70	M4	35	17,5	±0,1	±0,1	±0,1	±0,1	±0,03	10	±0,1

veľkosť	L7	L8	L9	L10	L11	T1	T2	T3	T4
70	±0,1	±0,2	212,1	224,1	30	7,5	+0,1	10	6

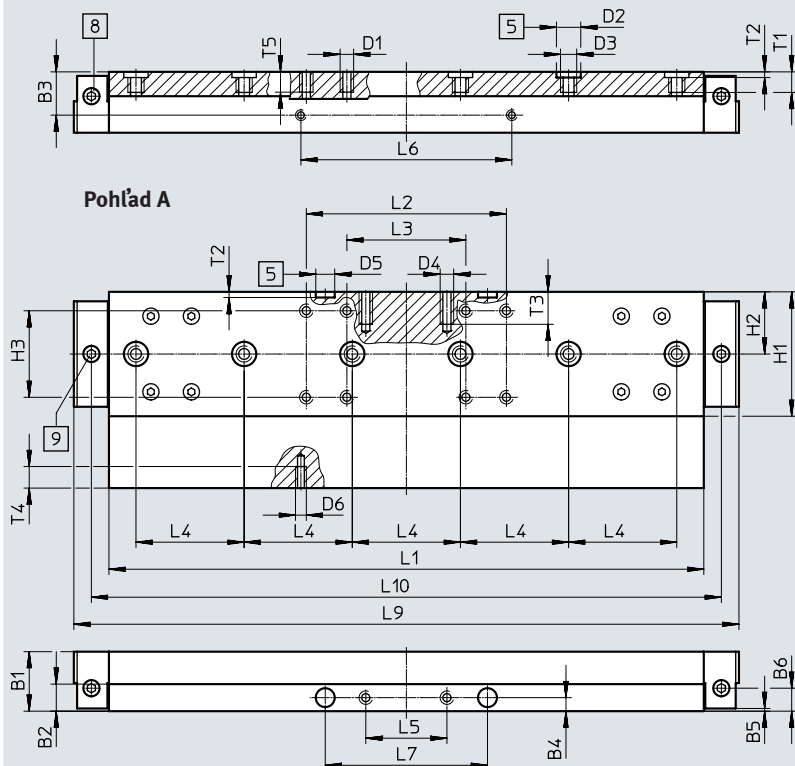
Údajový list

Rozmery

CAD modely na stiahnutie → www.festo.sk

GV-C – predĺžený vozík s mazacím adaptérom

veľkosť 80



- [5] otvor pre strediace puzdro
- [8] mazací otvor pre mazací adaptér
závitový prípoj M6, hĺbka 6 mm
- [9] mazací otvor pre mazací adaptér
závitový prípoj M6, hĺbka 5,5 mm

veľkosť	B1	B2	B3	B4	B5	B6	D1	D2 ∅ H7	D3	D4
80	22	10	16	5	±0,1 1	8,5	M5	9	M6	M5

veľkosť	D5 ∅ H7	D6	H1	H2	H3	L1	L2	L3	L4	L5
80	7	M4	46	23	±0,2 32	±0,1 220	±0,2 74	±0,2 44	±0,03 40	±0,1 30

veľkosť	L6	L7	L9	L10	T1	T2	T3	T4	T5
80	±0,1 78	±0,05 60	246	233	8,6	+0,1 2,1	12	7	7,5

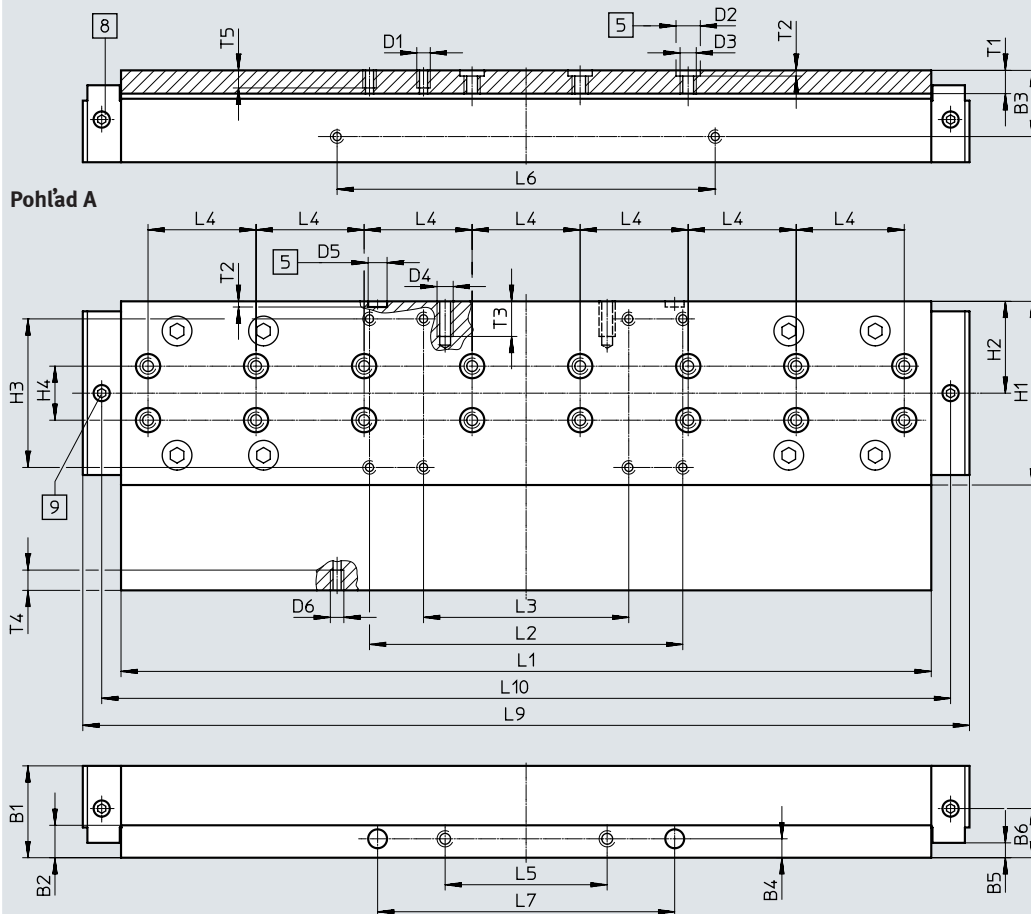
Údajový list

Rozmery

CAD modely na stiahnutie → www.festo.sk

GV-C – predĺžený vozík s mazacím adaptérom

veľkosť 120



- [5] otvor pre strediace puzdro
- [8] mazací otvor pre mazací adaptér
závitový prípoj M6, hĺbka 6 mm
- [9] mazací otvor pre mazací adaptér
závitový prípoj M6, hĺbka 5,5 mm

veľkosť	B1	B2	B3	B4	B5	B6	D1	D2 ∅ H7	D3	D4
120	34	12	24,5	7	5,5 ±0,1	18,2	M5	9	M6	M6

veľkosť	D5 ∅ H7	D6	H1	H2	H3	H4	L1	L2	L3	L4
120	7	M5	68	34	55 ±0,2	20 ±0,03	303,3 ±0,1	116 ±0,2	76 ±0,2	40 ±0,03

veľkosť	L5	L6	L7	L9	L10	T1	T2	T3	T4	T5
120	60 ±0,1	140 ±0,1	110 ±0,05	328,3	314,3	8,6	2,1 ±0,1	13	7,5	7,5

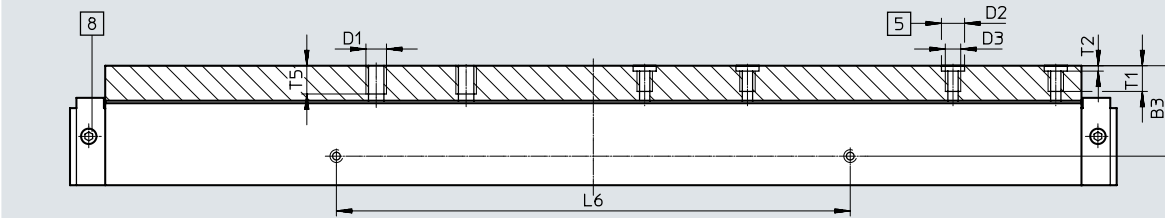
Údajový list

Rozmery

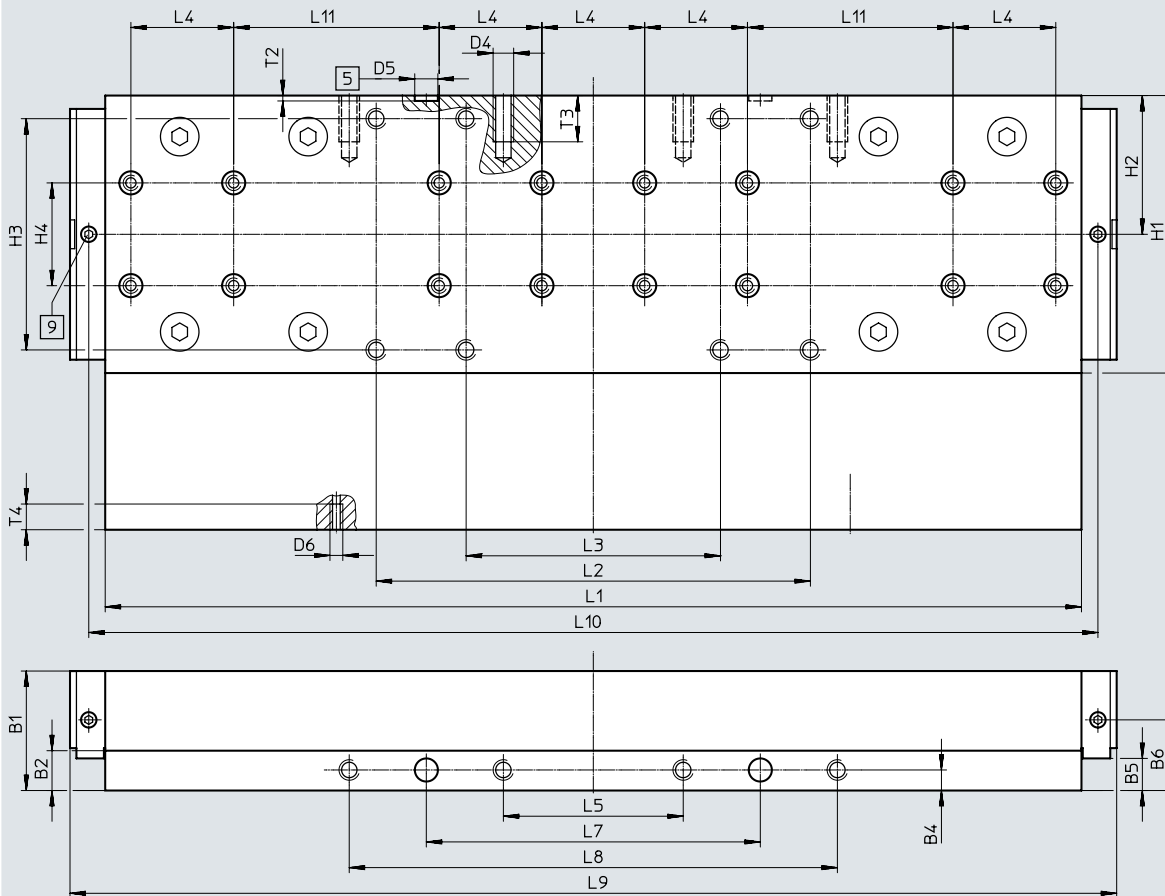
CAD modely na stiahnutie → www.festo.sk

GV-C – predĺžený vozík s mazacím adaptérom

veľkosť 185



Pohľad A



[5] otvor pre strediace puzdro

[9] mazací otvor pre mazací adaptér
závitový prípoj M6, hĺbka 5,5 mm

[8] mazací otvor pre mazací adaptér
závitový prípoj M6, hĺbka 6 mm

veľkosť	B1	B2	B3	B4	B5	B6	D1	D2 ∅ H7	D3	D4
185	46,5	15,5	35,2	8	±0,1 12,5	27,5	M8	9	M6	M8

veľkosť	D5 ∅ H7	D6	H1	H2	H3	H4	L1	L2	L3	L4	L5
185	9	M5	108	54	±0,2 90	±0,03 40	±0,1 382,8	±0,2 169	±0,2 99	±0,03 40	±0,2 70

veľkosť	L6	L7	L8	L9	L10	L11	T1	T2	T3	T4	T5
185	±0,1 200	±0,05 130	±0,2 190	407,4	392,8	±0,03 80	11	+0,1 2,1	18	10	12

Údajový list

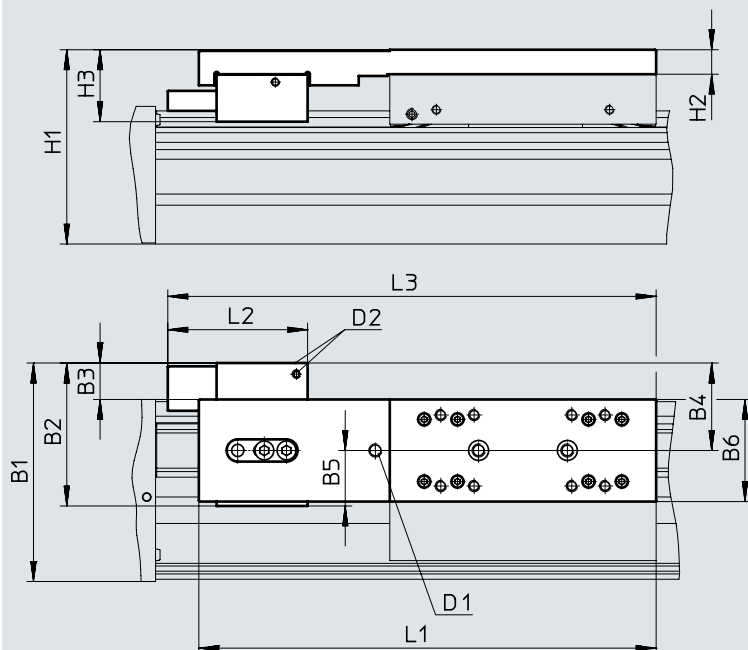
Rozmery

1HR/2H – so zvernou jednotkou

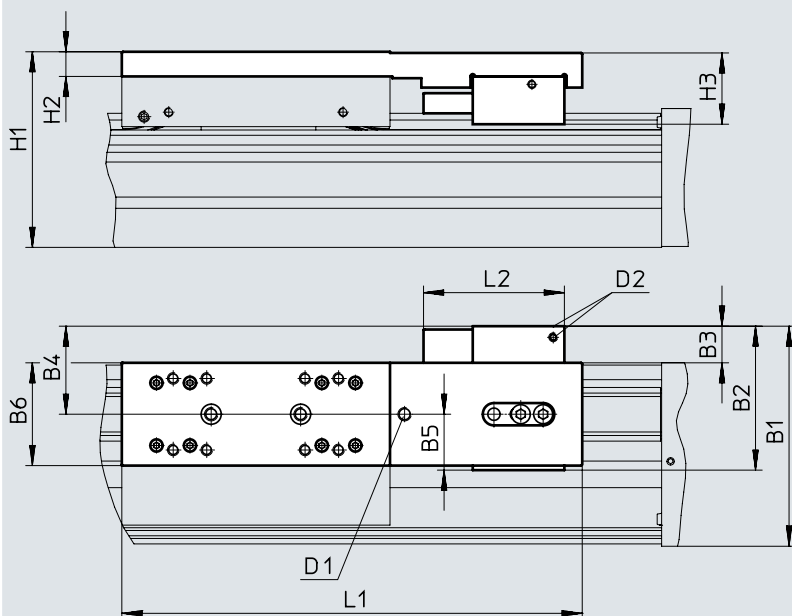
CAD modely na stiahnutie → www.festo.sk

veľkosť 80

1 kanál vľavo



1 kanál vpravo



D1 voliteľné: závitový prípoj pre mazací adaptér
D2 prípoje stlačeného vzduchu

Redukcia pracovného zdvihu v kombinácii
so zvernou jednotkou → strana 21

Údajový list

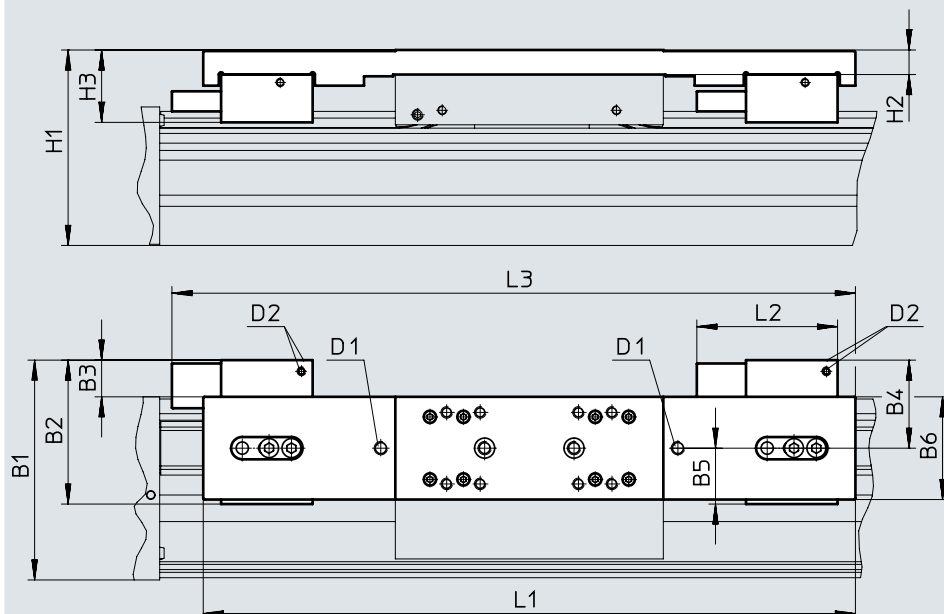
Rozmery

2H – so zvernou jednotkou

veľkosť 80

2 kanály

CAD modely na stiahnutie → www.festo.sk



D1 voliteľné: závitový prípoj
pre mazací adaptér
D2 prípoje stlačeného vzduchu

Redukcia pracovného zdvihu
v kombinácii so zvernou jednotkou
→ strana 21

typ	B1	B2	B3	B4	B5	B6	H1	H2	H3	D1	D2	L1	L2	L3
EGC-80-...-1HL-PN	98,4	64,4	17,4	39,4	25	46	87,5	11	32,4	M6	M5	206	63	220
EGC-80-...-1HR-PN														–
EGC-80-...-C-1HL-PN														220
EGC-80-...-C-1HR-PN														–
EGC-80-...-2H-PN												292	306	
EGC-80-...-C-2H-PN														

Údajový list

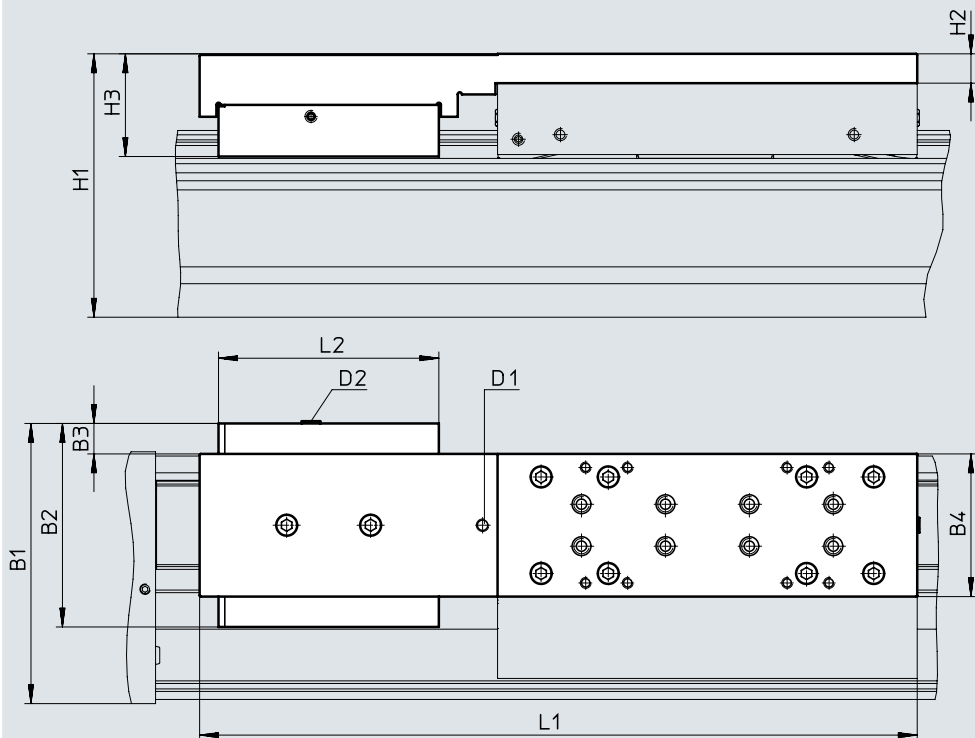
Rozmery

1HL/1HR – so zvernou jednotkou

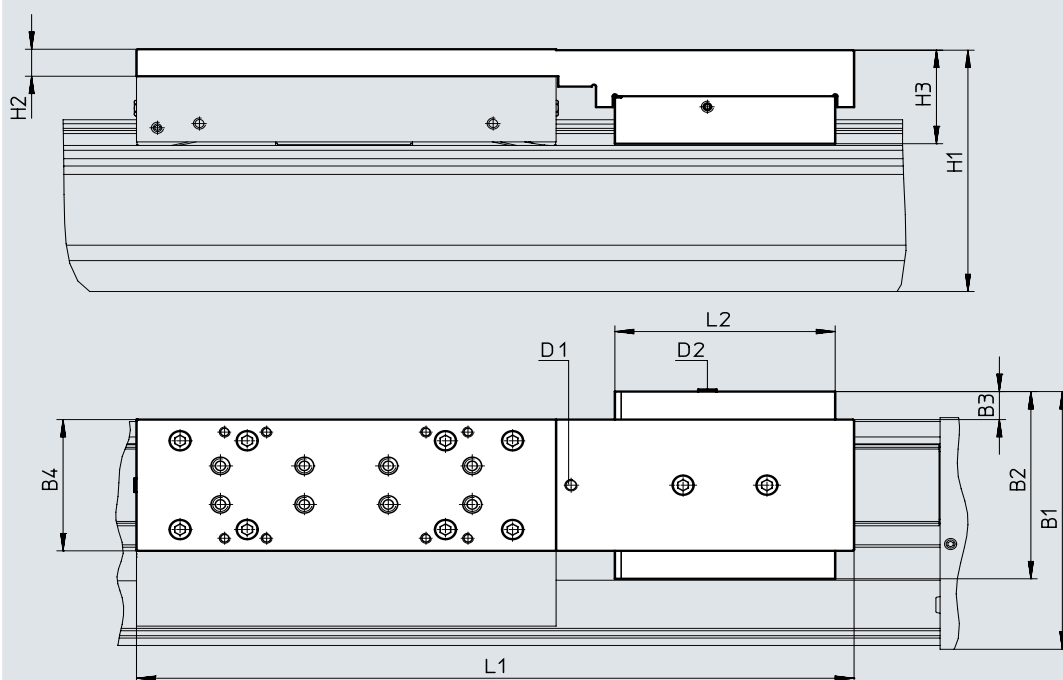
CAD modely na stiahnutie → www.festo.sk

veľkosť 120/185

1 kanál vľavo



1 kanál vpravo



D1 voliteľné: závitový prípoj pre mazací adaptér
D2 prípoj stlačeného vzduchu

Redukcia pracovného zdvíhu v kombinácii
so zvernou jednotkou → strana 21

Údajový list

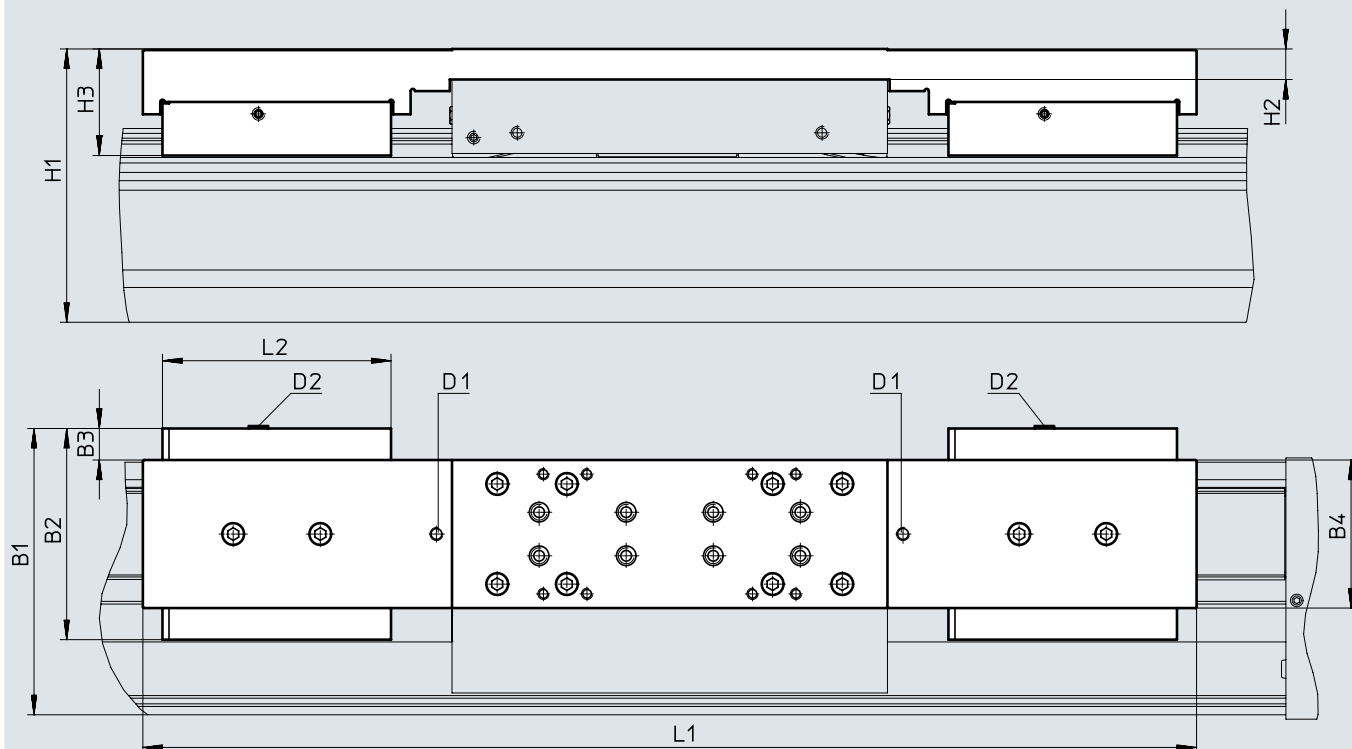
Rozmery

CAD modely na stiahnutie → www.festo.sk

2H – so zvernou jednotkou

veľkosť 120/185

2 kanály



D1 voliteľné: závitový prípoj
pre mazací adaptér
D2 prípoje stlačeného vzduchu

Redukcia pracovného zdvihu v kombinácii
so zvernou jednotkou → strana 21

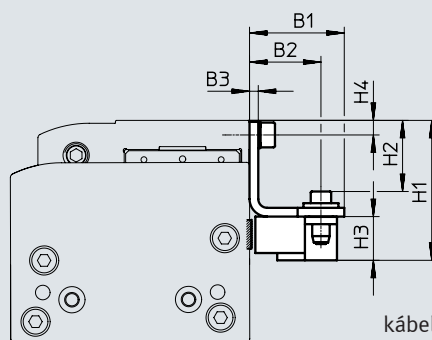
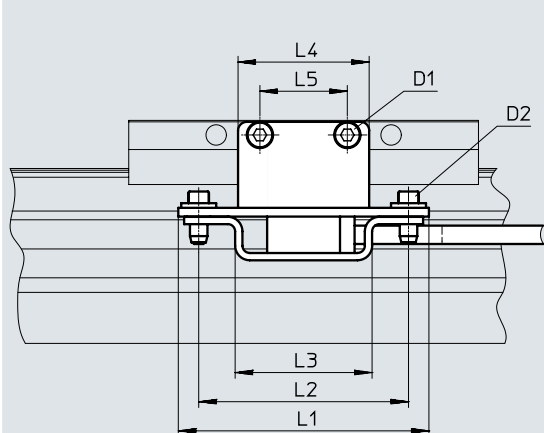
typ	B1	B2	B3	B4	H1	H2	H3	D1	D2	L1	L2
veľkosť 120											
EGC-120-...-1HL-PN	133,5	97	15,5	68	125,5	14	48,9	M6	M5	342	105
EGC-120-...-1HR-PN											
EGC-120-...-C-1HL-PN											
EGC-120-...-C-1HR-PN											
EGC-120-...-2H-PN										484	
EGC-120-...-C-2H-PN											
veľkosť 185											
EGC-185-...-1HL-PN	196,5	131	12,5	108	189,5	17	64,1	M6	M5	432	109
EGC-185-...-1HR-PN											
EGC-185-...-C-1HL-PN											
EGC-185-...-C-1HR-PN											
EGC-185-...-2H-PN										584	
EGC-185-...-C-2H-PN											

Údajový list

Rozmery

CAD modely na stiahnutie → www.festo.sk

M1/M2 – s inkrementálnym odmeriavacím systémom



kábel enkodéra
(pripojenie ku kontroléru motora/
bezpečnostnému systému) → strana 63

typ	B1	B2	B3	H1	H2	H3	H4
EGC-70-...-M1	32,5	24,5	3	39	18,4	15	4,5
EGC-70-...-M2				39	18,4		4,5
EGC-80-...-M1				48	24,4		5
EGC-80-...-M2				48	24,4		5
EGC-120-...-M1				60	36,4		7
EGC-120-...-M2				60	36,4		7
EGC-185-...-M1				78,5	54,9		8
EGC-185-...-M2				78,5	54,9		8

typ	D1	D2	L1	L2	L3	L4	L5
EGC-70-...-M1	M5x8	M4x14	86	72	47	35	20
EGC-70-...-M2	M5x8					35	20
EGC-80-...-M1	M5x8					45	30
EGC-80-...-M2	M5x8					45	30
EGC-120-...-M1	M6x10					86	60
EGC-120-...-M2	M6x10					86	60
EGC-185-...-M1	M8x12					86	70
EGC-185-...-M2	M8x12					86	70

Údajový list

Typové označenie

Hlavné údaje:

- rezerva zdvihu: 0 mm
- štandardný vozík

veľkosť	zdvih [mm]	č. dielu	typ
70	300	★ 3012492	EGC-70-300-TB-KF-0H-GK
	400	★ 3012493	EGC-70-400-TB-KF-0H-GK
	500	★ 3012494	EGC-70-500-TB-KF-0H-GK
	600	★ 3012495	EGC-70-600-TB-KF-0H-GK
	800	★ 3012496	EGC-70-800-TB-KF-0H-GK
	1000	★ 3012497	EGC-70-1000-TB-KF-0H-GK
	1200	★ 3012498	EGC-70-1200-TB-KF-0H-GK
80	400	★ 575832	EGC-80-400-TB-KF-0H-GK
	500	★ 3013354	EGC-80-500-TB-KF-0H-GK
	600	★ 3013355	EGC-80-600-TB-KF-0H-GK
	800	★ 3013356	EGC-80-800-TB-KF-0H-GK
	1000	★ 3013357	EGC-80-1000-TB-KF-0H-GK
	1200	★ 3013359	EGC-80-1200-TB-KF-0H-GK
120	400	★ 3013364	EGC-120-400-TB-KF-0H-GK
	500	★ 3013365	EGC-120-500-TB-KF-0H-GK
	600	★ 3013366	EGC-120-600-TB-KF-0H-GK
	800	★ 3013367	EGC-120-800-TB-KF-0H-GK
	1000	★ 3013368	EGC-120-1000-TB-KF-0H-GK
	1200	★ 3013369	EGC-120-1200-TB-KF-0H-GK
	1500	★ 3013370	EGC-120-1500-TB-KF-0H-GK

Základný program Festo

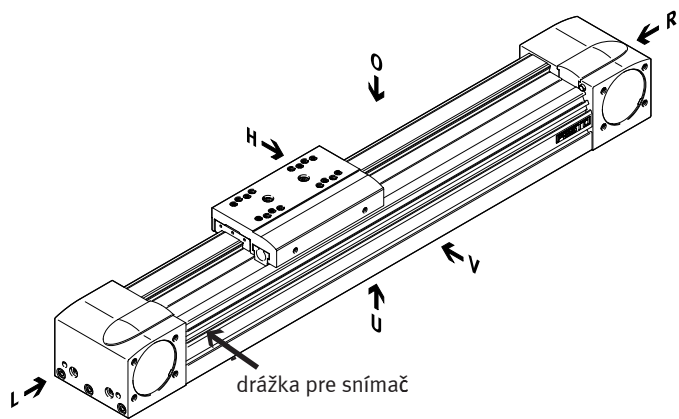


Spravidla pripravené na odoslanie do 24 hodín

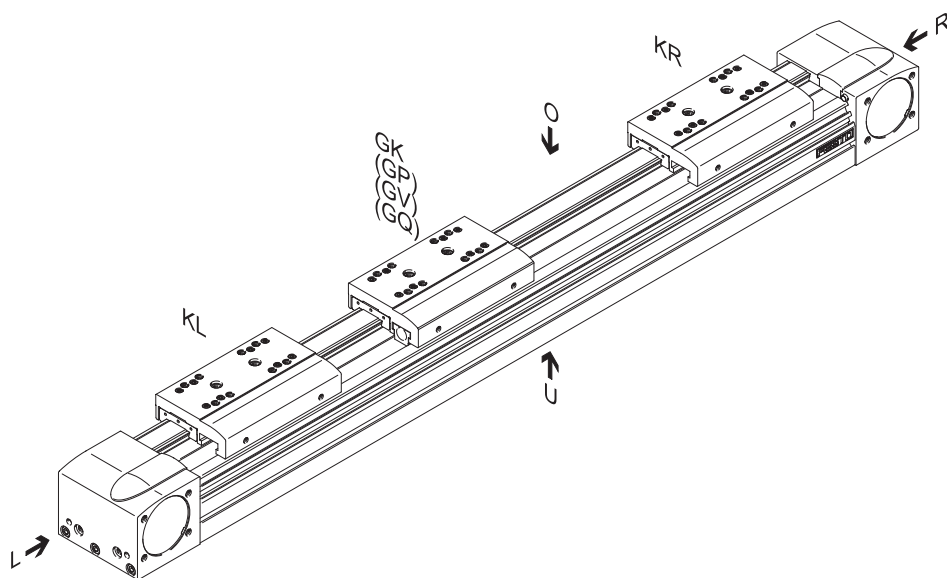
Spravidla pripravené na odoslanie do 5 dní

Typové označenie – stavebnica výrobkov

Pomôcka na orientáciu

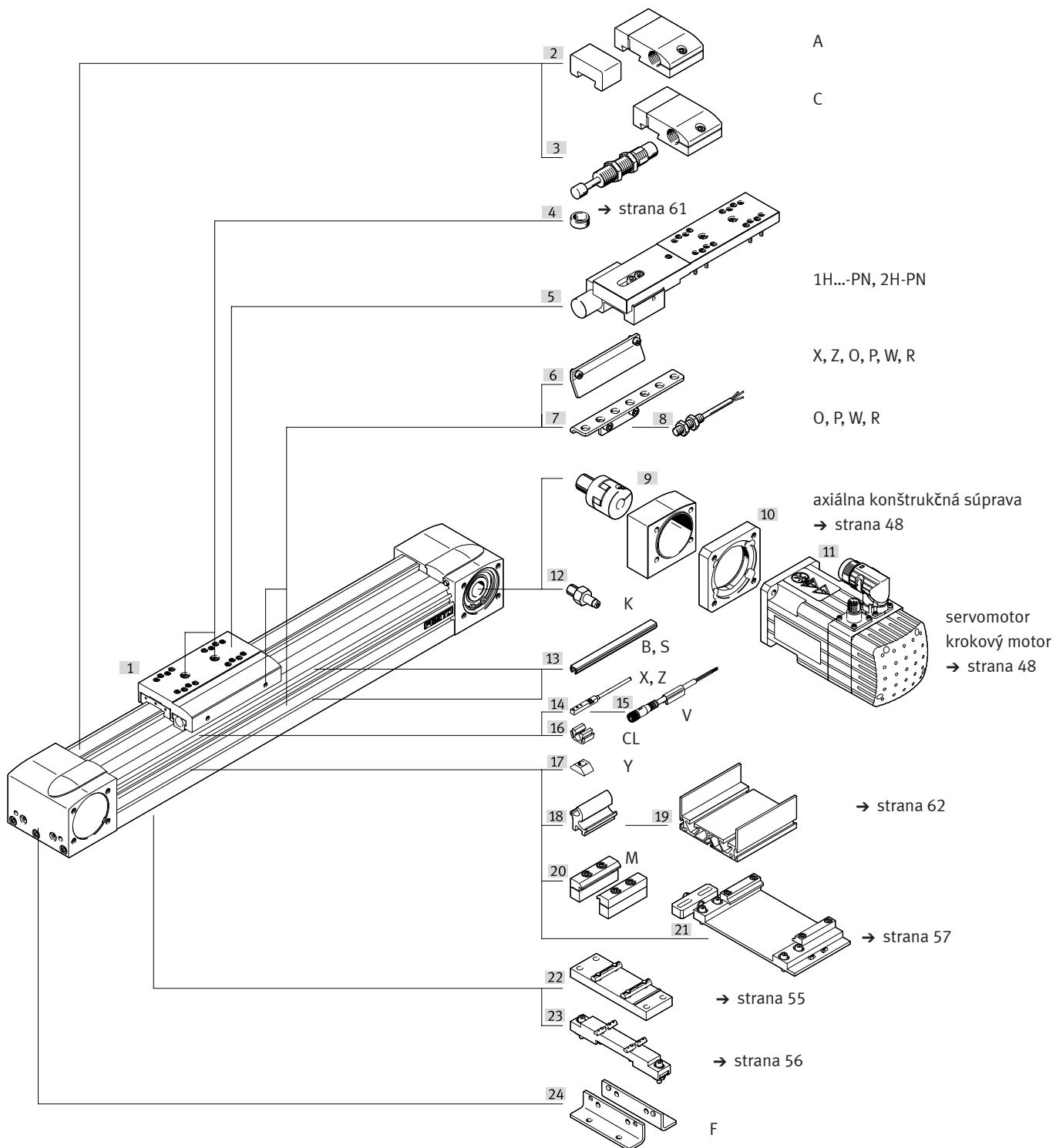


- O hore
- U dole
- R vpravo
- L vľavo
- V vpredu
- H vzadu



Typové označenie – stavebnica výrobkov

Príslušenstvo



Typové označenie – stavebnica výrobkov

Tabuľka pre objednávku veľkosť	50	70	80	120	185	podmienky	kód	zadanie kódu
č. stavebnice	556812	556813	556814	556815	556817			
konštrukcia	lineárna os						EGC	EGC
veľkosť	50	70	80	120	185		★ -...	-...
dĺžka zdvíhu [mm]	50... 1900	50... 5000	50... 8500	50... 8500 (50... 8400 pri GV, GQ)	50... 8500 (50... 8400 pri GV, GQ)	[1]	★ -...	-...
funkcia	ozubený remeň						★ -TB	-TB
vedenie	obežné guľôčkové vedenie						★ -KF	-KF
rezerva zdvíhu [mm]	0... 999 (0 = bez rezervy zdvíhu)					[1]	★ -...H	
vozík	štandardný vozík						★ -GK	
	-	predĺžený vozík, chránený			-		★ -GQ	
	-	štandardný vozík, chránený			-		★ -GP	
	-	predĺžený vozík					★ -GV	
prídavný vozík	vľavo	štandardný vozík, vľavo				[2]	★ -KL	
	vpravo	štandardný vozík, vpravo				[2]	★ -KR	
funkcia mazania	štandard							
	-	mazací adaptér				[3]	★ -C	
odmeriavací systém, inkrementálny	nie je							
	rozlíšenie: 2,5 ìm						-M1	
	rozlíšenie: 10 ìm						-M2	
zverná jednotka	nie je							
	1 kanál vľavo					[4]	-1HL	
	1 kanál vpravo					[4]	-1HR	
	2 kanály					[4]	-2H	
spôsob ovládania	nie je							
	pneumaticky						-PN	
materiál ozubeného remeňa	chloroprénový kaučuk							
	potiahnutý PU						-PU2	
osvedčenie EÚ	II 2G				-	[5]	-EX3	

- [1] -... Súčet nominálnej dĺžky zdvíhu a 2x rezervy zdvíhu nesmie presahovať maximálny pracovný zdvih.
- [2] **KL, KR** Ak zvolíte vozík v chránenom variante (GQ, GP), chránený bude aj prídavný vozík (KL, KR).
Ak zvolíte vozík v predĺženom variante (GQ, GV), prídavný vozík (KL, KR) nebude predĺžený.
Ak zvolíte vozík s mazacím adaptérom (GK-C), aj prídavný vozík (KL, KR) bude dodaný s mazacím adaptérom.
Redukcia pracovného zdvíhu v kombinácii s prídavným vozíkom (KL, KR) → strana. 20
- [3] **C** Nie štandardný vozík, chránený GP a predĺžený vozík, chránený GQ.
- [4] **1HL, 1HR, 2H** Nie s vozíkom GQ, GV a prídavným vozíkom KL, KR.
Len s PN.
Redukcia pracovného zdvíhu v kombinácii so zvernou jednotkou (1HL, 1HR, 2H) → strana 21
- [5] **EX3** Nie s M1, M2, 1HL, 1HR, 2H, PN, Z, ...X, ...Z, ...O, ...P, ...W, ...R, ...V, ...CL.



Typové označenie – stavebnica výrobkov

	50	70	80	120	185	podmienky	kód	zadanie kódu	
príslušenstvo	príslušenstvo voľne priložené						ZUB-	ZUB-	
pätkové upevnenie	1						F		
profilové upevnenie	1... 50						...M		
kryt	upevňovacia drážka	–				1... 50 (1 = 2 kusy s dĺžkou 500 mm)		...B	
	drážka snímača	1... 50 (1 = 2 kusy s dĺžkou 500 mm)					...S		
drážkový kameň pre upevňovaciu drážku	1... 99						...Y		
snímač (SIES), indukčný, drážka 8, PNP, vrátane spínacej zástavky	spínač, kábel 7,5 m	1... 6					...X		
	rozpínač, kábel 7,5 m	1... 6					...Z		
núdzový nárazník s držiakom	–	1... 2				[6]	...A		
tlmič nárazov s držiakom	1... 2					[7]	...C		
snímače (SIEN), indukčné, M8, PNP, vrátane spínacej zástavky s držiakom	spínač, kábel 2,5 m	–	1... 99				...O		
	rozpínač, kábel 2,5 m	–	1... 99				...P		
snímača	spínač, konektor M8	–	1... 99				...W		
	rozpínač, konektor M8	–	1... 99				...R		
spojovacie vedenie 2,5 m, M8, 3 žily	1... 99						...V		
čap hriadeľa	1... 4					[8]	...K		
káblová spona	10, 20, 30, 40, 50, 60, 70, 80, 90						...CL		
návod na obsluhu	výslovné odmietnutie dodávky návodu na obsluhu, ktorý už máte k dispozícii (návod na obsluhu vo formáte PDF je bezplatne dostupný na adrese www.festo.sk)						-DN		

[6] ... **A** Núdzový nárazník s držiakom A nie je možné kombinovať s vozíkom GP, GQ, GK-C, GV-C, tlmičom nárazov s držiakom C a zvernou jednotkou 1H...-PN, 2H-PN.

[7] ... **C** Núdzový nárazník s držiakom C nie je možné kombinovať s vozíkom GP, GQ, GK-C, GV-C, tlmičom nárazov s držiakom A a zvernou jednotkou 1H...-PN, 2H-PN.

[8] ... **K** Pre kombinácie osí/motorov → od strany 48 nie je potrebný čap hriadeľa.



Upozornenie

Pre kódy X, Z je spínacia zástavka súčasťou dodávky.

Pre kódy O, P, W, R je spínacia zástavka a max. 2 držiaky snímača súčasťou dodávky.

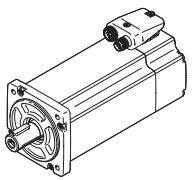
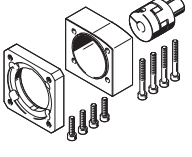


Príslušenstvo

 **Upozornenie**

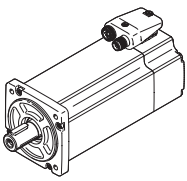
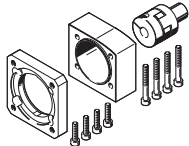
Pri niektorých kombináciách motora a pohonu nie je možné dosiahnuť maximálnu posuvovú silu pohonu.

Prípustné kombinácie os/motor s axiálnou konštrukčnou súpravou

motor/prevodovka ¹⁾	axiálna konštrukčná súprava	
	 <ul style="list-style-type: none"> konštrukčné súpravy pre motory iných výrobcov → internet: eamm-a 	
typ	č. dielu	typ
EGC-50		
so servomotorom a prevodovkou		
EMME-AS-40-... EMGA-40-P-G...-EAS-40	★ 557974	EAMM-A-L27-40G
s krokovým motorom		
EMMS-ST-57-...	★ 560678	EAMM-A-L27-57A
s krokovým motorom a prevodovkou		
EMMS-ST-42-... EMGA-40-P-G...-SST-42	★ 557974	EAMM-A-L27-40G
s integrovaným pohonom		
EMCA-EC-67-...	1454261	EAMM-A-L27-67A
s integrovaným pohonom a prevodovkou		
EMCA-EC-67-... EMGC-40	★ 557974	EAMM-A-L27-40G
EGC-70		
so servomotorom		
EMMT-AS-60-..., EMME-AS-60-...	★ 2037246	EAMM-A-L38-60P
so servomotorom a prevodovkou		
EMMT-AS-60-..., EMME-AS-60-... EMGA-60-P-G...-EAS-60	1456610	EAMM-A-L38-60H

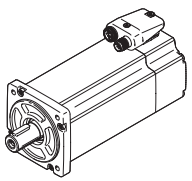
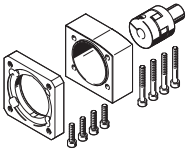
1) Vstupný krútiaci moment nesmie prekročiť max. prípustný krútiaci moment, ktorý prenesie konštrukčná súprava.

Príslušenstvo

Prípustné kombinácie os/motor s axiálnou konštrukčnou súpravou		
motor/prevodovka ¹⁾	axiálna konštrukčná súprava	
		<ul style="list-style-type: none"> Konštrukčné súpravy pre motory iných výrobcov → internet: eamm-a
typ	č. dielu	typ
EGC-70		
s krokovým motorom		
EMMS-ST-57-...	★ 560679	EAMM-A-L38-57A
EMMS-ST-87-...	★ 560680	EAMM-A-L38-87A
s krokovým motorom a prevodovkou		
EMMS-ST-57-... EMGA-60-P-G...-SST-57	★ 557978	EAMM-A-L38-60G
s integrovaným pohonom a prevodovkou		
EMCA-EC-67-... EMGC-60-...	1456610	EAMM-A-L38-60H
EGC-80		
so servomotorom		
EMMT-AS-80-..., EMME-AS-80-...	★ 2042616	EAMM-A-L48-80P
EMMT-AS-100-..., EMME-AS-100-...	557984	EAMM-A-L48-100A
so servomotorom a prevodovkou		
EMMT-AS-60-..., EMME-AS-60-... EMGA-60-P-G...-EAS-60	1456611	EAMM-A-L48-60H
s krokovým motorom		
EMMS-ST-87-...	★ 560683	EAMM-A-L48-87A
s krokovým motorom a prevodovkou		
EMMS-ST-57-... EMGA-60-P-G...-SST-57	★ 557983	EAMM-A-L48-60G
s integrovaným pohonom a prevodovkou		
EMCA-EC-67-... EMGC-60-...	1456611	EAMM-A-L48-60H

1) Vstupný krútiaci moment nesmie prekročiť max. prípustný krútiaci moment, ktorý preniesie konštrukčná súprava.

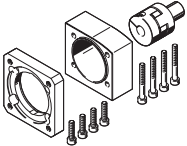
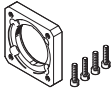
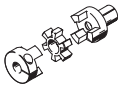
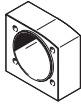

Príslušenstvo

Prípustné kombinácie os/motor s axiálnou konštrukčnou súpravou		
motor/prevodovka ¹⁾	axiálna konštrukčná súprava	
		<ul style="list-style-type: none"> konštrukčné súpravy pre motory iných výrobcov → internet: eamm-a
typ	č. dielu	typ
EGC-120		
so servomotorom		
EMMT-AS-100-..., EMME-AS-100-...	★ 557988	EAMM-A-L62-100A
EMMS-AS-140-...	557990	EAMM-A-L62-140A
so servomotorom a prevodovkou		
EMMT-AS-80-..., EMME-AS-80-... EMGA-80-P-G...-EAS-80	★ 557989	EAMM-A-L62-80G
EMMT-AS-100-..., EMME-AS-100-... EMGA-80-P-G...-SAS-100	★ 557989	EAMM-A-L62-80G
s krokovým motorom a prevodovkou		
EMMS-ST-87-... EMGA-80-P-G...-SST-87	★ 557989	EAMM-A-L62-80G
EGC-185		
so servomotorom		
EMMS-AS-140-...	3657226	EAMM-A-L95-140A-G2
EMMS-AS-190-...	3659562	EAMM-A-L95-190A-G2
so servomotorom a prevodovkou		
EMMT-AS-80-..., EMME-AS-80-... EMGA-80-P-G...-EAS-80	3660191	EAMM-A-L95-80G-G2
EMMT-AS-100-..., EMME-AS-100-... EMGA-80-P-G...-SAS-100	3660191	EAMM-A-L95-80G-G2
EMMT-AS-100-..., EMME-AS-100-... EMGA-120-P-G...-SAS-100	★ 3659941	EAMM-A-L95-120G-G2
EMMS-AS-140-... EMGA-120-P-G...-SAS-140	★ 3659941	EAMM-A-L95-120G-G2

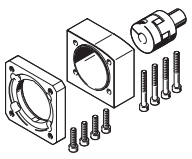
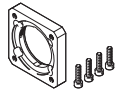
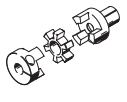
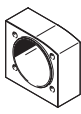

1) Vstupný krútiaci moment nesmie prekročiť max. prípustný krútiaci moment, ktorý preniesie konštrukčná súprava.



Príslušenstvo

Jednotlivé diely axiálnej konštrukčnej súpravy				
axiálna konštrukčná súprava	súčasťou je:			
	príruba motora	spojka	teleso spojky	súprava skrutiek
				
č. dielu typ	č. dielu typ	č. dielu typ	č. dielu typ	č. dielu typ
EGC-50				
★ 557974 EAMM-A-L27-40G	558015 EAMF-A-L27-40G	557998 EAMD-19-15-10-8X10	-	-
557975 EAMM-A-L27-55A	558016 EAMF-A-L27-55A	557999 EAMD-19-15-9-8X10	-	-
★ 560678 EAMM-A-L27-57A	560690 EAMF-A-L27-57A	561292 EAMD-16-15-6,35-8X10	-	-
1454261 EAMM-A-L27-67A	1460087 EAMF-A-L27-67A	557999 EAMD-19-15-9-8X10	-	-
EGC-70				
3683331 EAMM-A-L38-55A	558176 EAMF-A-38A-55A	3717923 EAMD-25-22-9-10X12	558011 EAMK-A-L38-38A	567484 EAHM-L2-M5-30
★ 560679 EAMM-A-L38-57A	560692 EAMF-A-38A-57A	561293 EAMD-25-22-6,35-10X12	558011 EAMK-A-L38-38A	567484 EAHM-L2-M5-30
★ 557978 EAMM-A-L38-60G	558017 EAMF-A-38A-60G/H	558000 EAMD-25-22-11-10X12	558011 EAMK-A-L38-38A	567485 EAHM-L2-M5-35
1456610 EAMM-A-L38-60H	558017 EAMF-A-38A-60G/H	1453861 EAMD-28-22-14-10X12	558011 EAMK-A-L38-38A	567485 EAHM-L2-M5-35
★ 2037246 EAMM-A-L38-60P	1987412 EAMF-A-38A-60P	1453861 EAMD-28-22-14-10X12	558011 EAMK-A-L38-38A	567485 EAHM-L2-M5-35
557979 EAMM-A-L38-70A	558018 EAMF-A-38A-70A	558000 EAMD-25-22-11-10X12	558011 EAMK-A-L38-38A	567484 EAHM-L2-M5-30
★ 560680 EAMM-A-L38-87A	560693 EAMF-A-38A-87A	558000 EAMD-25-22-11-10X12	558011 EAMK-A-L38-38A	567485 EAHM-L2-M5-35
EGC-80				
★ 557983 EAMM-A-L48-60G	558019 EAMF-A-48A-60G/H	558001 EAMD-32-32-11-16X20	558012 EAMK-A-L48-48A	567487 EAHM-L2-M5-45
1456611 EAMM-A-L48-60H	558019 EAMF-A-48A-60G/H	1377840 EAMD-32-32-14-16X20	558012 EAMK-A-L48-48A	567487 EAHM-L2-M5-45
557982 EAMM-A-L48-70A	558025 EAMF-A-48A-70A	558001 EAMD-32-32-11-16X20	558012 EAMK-A-L48-48A	567486 EAHM-L2-M5-40
★ 2042616 EAMM-A-L48-80P	2043427 EAMF-A-48A-80P	558002 EAMD-42-40-19-16X25	558012 EAMK-A-L48-48A	567489 EAHM-L2-M5-55
★ 560683 EAMM-A-L48-87A	560695 EAMF-A-48A-87A	558001 EAMD-32-32-11-16X20	558012 EAMK-A-L48-48A	567487 EAHM-L2-M5-45
557984 EAMM-A-L48-100A	558020 EAMF-A-48A-100A	558002 EAMD-42-40-19-16X25	558012 EAMK-A-L48-48A	567489 EAHM-L2-M5-55

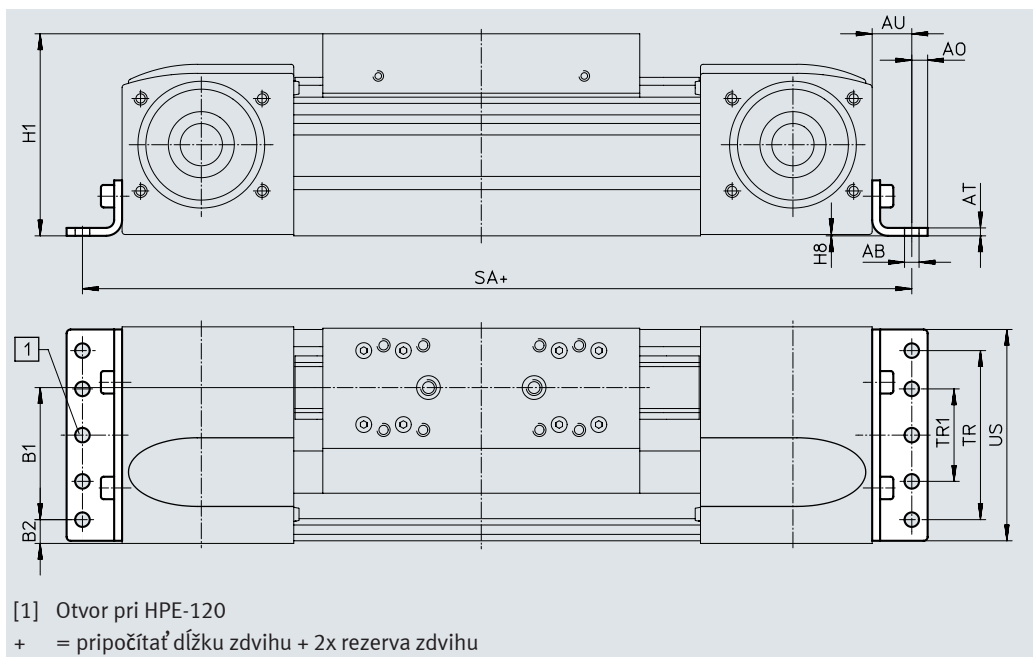
Príslušenstvo

Jednotlivé diely axiálnej konštrukčnej súpravy				
axiálna konštrukčná súprava	súčasťou je:			
				
č. dielu typ	č. dielu typ	č. dielu typ	č. dielu typ	č. dielu typ
EGC-120				
★ 557989 EAMM-A-L62-80G	558021 EAMF-A-62A-80G	558004 EAMD-56-46-20-23X27	558013 EAMK-A-L62-62A	567492 EAHM-L2-M6-65-L
★ 557988 EAMM-A-L62-100A	558026 EAMF-A-62A-100A	558003 EAMD-56-46-19-23X27	558013 EAMK-A-L62-62A	567491 EAHM-L2-M6-65
557990 EAMM-A-L62-140A	558022 EAMF-A-62A-140A	558005 EAMD-56-46-24-23X27	558013 EAMK-A-L62-62A	567493 EAHM-L2-M6-70
EGC-185				
3660191 EAMM-A-L95-80G-G2	3305700 EAMF-A-95B-80G	3717812 EAMD-67-51-20-32X32-U	3712650 EAMK-A-L95-95A/B-G2	–
★ 3659941 EAMM-A-L95-120G-G2	3659724 EAMF-A-95A-120G-G2	558006 EAMD-67-51-25-32X32-U	3712650 EAMK-A-L95-95A/B-G2	567496 EAHM-L2-M8-70
3657226 EAMM-A-L95-140A-G2	558023 EAMF-A-95A-140A	558008 EAMD-67-51-24-32X32-U	3712650 EAMK-A-L95-95A/B-G2	567497 EAHM-L2-M8-80
3659562 EAMM-A-L95-190A-G2	1378473 EAMF-A-95A-190A	1379269 EAMD-67-51-32-32X32-U	3712650 EAMK-A-L95-95A/B-G2	567497 EAHM-L2-M8-80

Príslušenstvo

Pätkové upevnenie HPE
(objednávací kód F)

materiál:
pozinkovaná oceľ
v zmysle RoHS



Rozmery a typové označenie

pre veľkosť	AB ∅	A0	AT	AU	B1	B2	H1	H8
50	4,5	4,5	2	10,5	21,5	14	42,5	0,5
70	5,5	6	3	13	37	14,5	64	0,5
80	5,5	6	3	15	38	21	76,5	0,5
120	9	8	6	22	65	20	111,5	0,6
185	9	12	8	25	118	13	172,5	0,5

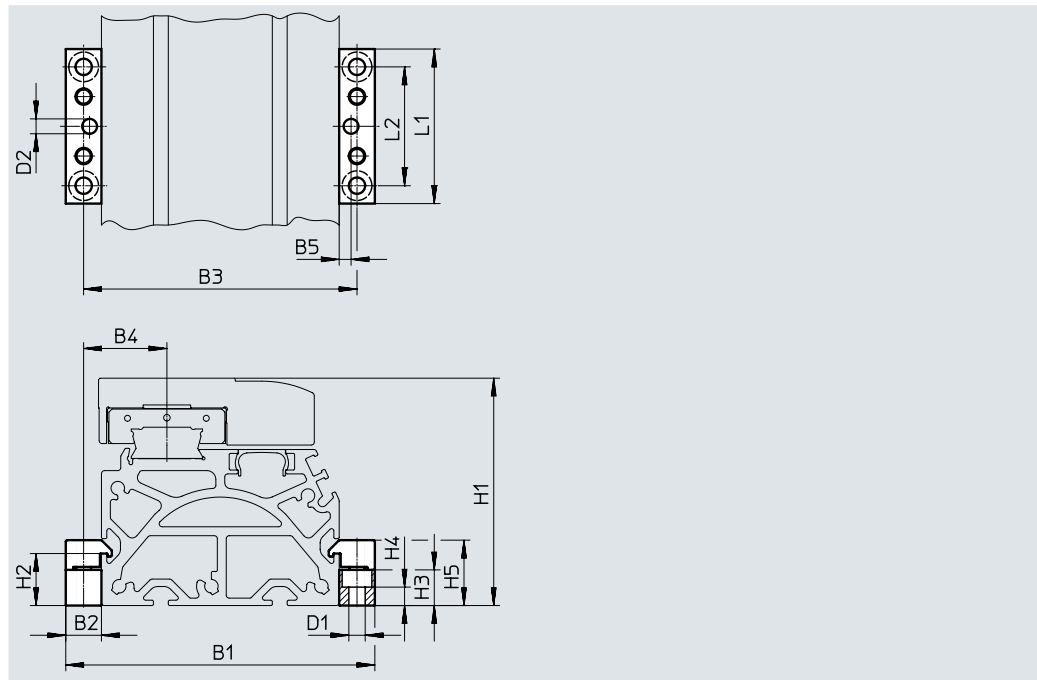
pre veľkosť	SA		TR	TR1	US	hmotnosť [g]	č. dielu	typ ¹⁾
	EGC-...-GK	EGC-...-GV						
50	176	–	20	–	46	44	558320	HPE-50
70	272	372	40	–	67	115	558321	HPE-70
80	316	416	40	–	80	150	558322	HPE-80
120	490	590	80	–	116	578	558323	HPE-120
185	662	762	160	80	182	1438	558325	HPE-185

1) vhodné do prostredia ATEX

Príslušenstvo

Profilové upevnenie MUE
(objednávací kód M)

materiál:
hliník, eloxovaný
v zmysle RoHS



Rozmery a typové označenie

pre veľkosť	B1	B2	B3	B4	B5	D1 ∅	D2 ∅ H7	H1	H2
50	62	8	54	15,5	4	3,4	5	42,5	6
70	91	12	79	22,5	4	5,5	5	64	17,5
80	104	12	92	28	4	5,5	5	76,5	17,5
120	154	19	135	42,5	4	9	5	111,5	16
185	220	19	201	62,5	4	9	5	172,5	16

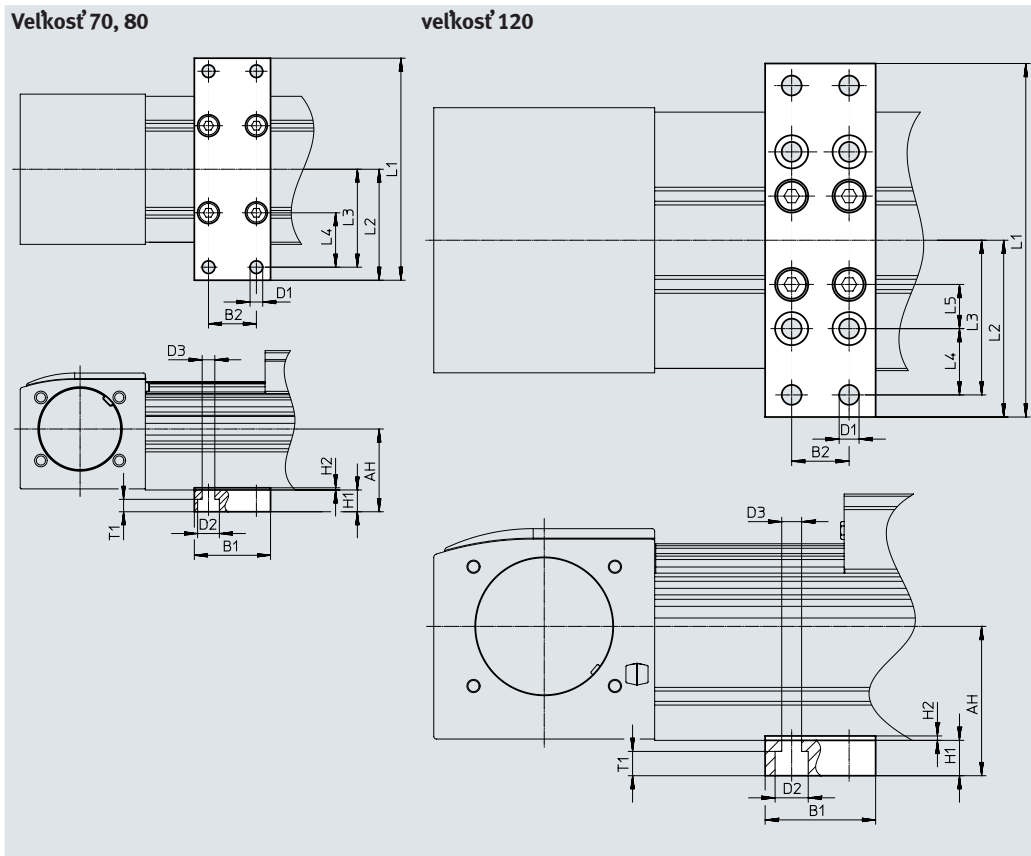
pre veľkosť	H3	H4	H5	L1	L2	hmotnosť [g]	č. dielu	typ ¹⁾
50	5,5	2,3	11	40	20	20	☆ 558042	MUE-50
70	12	6,2	22	52	40	80	☆ 558043	MUE-70/80
80	12	6,2	22	52	40	80	☆ 558043	MUE-70/80
120	14	5,5	29,5	90	40	290	☆ 558044	MUE-120/185
185	14	5,5	29,5	90	40	290	☆ 558044	MUE-120/185

1) vhodné do prostredia ATEX

Príslušenstvo

Stredová podpera EAHF

materiál:
hliník, eloxovaný
v zmysle RoHS



Rozmery a typové označenie

pre veľkosť	AH	B1	B2	D1 ∅	D2 ∅	D3 ∅	H1	L1
70	38	35	22	5,8	10	5,8	10	102
80	44,5							112
120	67,6	50	26	9	15	9	16	160

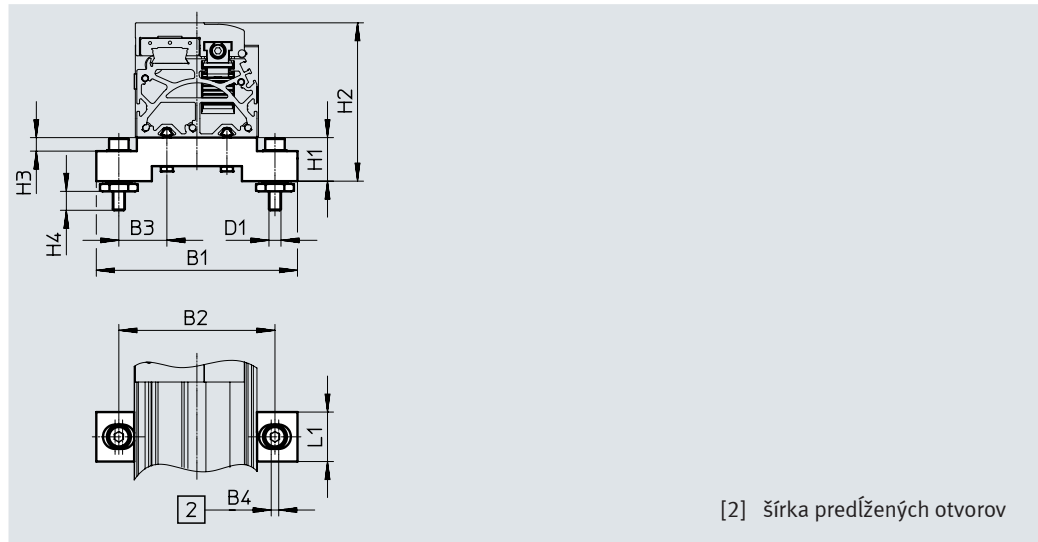
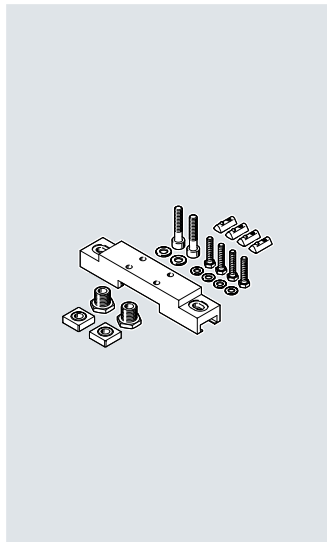
pre veľkosť	L2	L3	L4	L5	T1	hmotnosť [g]	č. dielu	typ
70	51	45	25	-	5,7	113	2349256	EAHF-L5-70-P¹⁾
80	56	50	30			123	3535188	EAHF-L5-80-P¹⁾
120	80	70	30	20	11	384	2410274	EAHF-L5-120-P

1) vhodné do prostredia ATEX

Príslušenstvo

Nastavovacia konštrukčná súprava EADC-E15

materiál:
 EADC-E15-5 0/80/120: hliníková tvárna zliatina
 EADC-E15-185: oceľ
 v zmysle RoHS



[2] šírka predĺžených otvorov

Rozmery a typové označenie

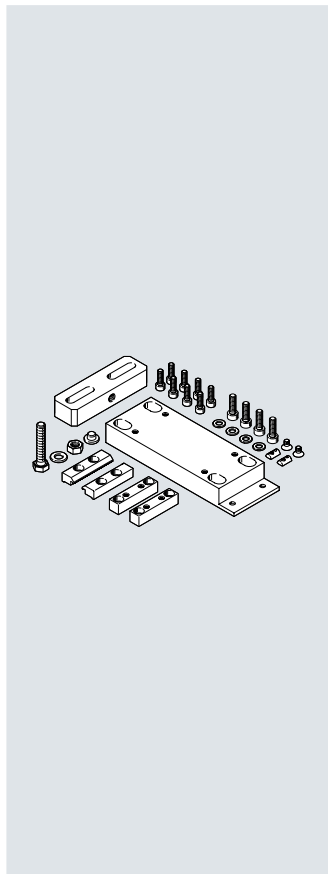
pre veľkosť	B1	B2	B3	B4	D1	H1
50	84	62	21	5	M5	20
70	134	104	32	5	M8	29
80	134	104	32	5	M8	29
120	170	140	50	5	M8	29
185	236	209	64,5	5	M8	29

pre veľkosť	H2	H3	H4	L1	hmotnosť [g]	č. dielu	typ
50	62,5	5	9,6	25	126	8047565	EADC-E15-50-E7
70	93	9	12,6	33	386	8047566	EADC-E15-80-E7
80	105,5	9	12,6	33	386	8047566	EADC-E15-80-E7
120	140,5	9	12,6	33	388	8047567	EADC-E15-120-E7
185	201,5	9	12,6	33	569	8047568	EADC-E15-185-E7

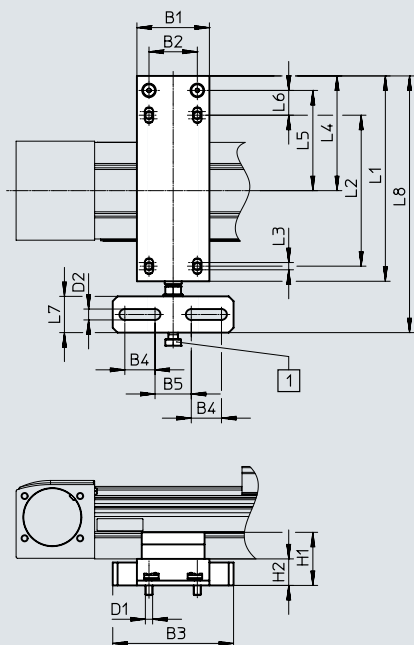
Príslušenstvo

Nastavovacia konštrukčná súprava EADC-E16

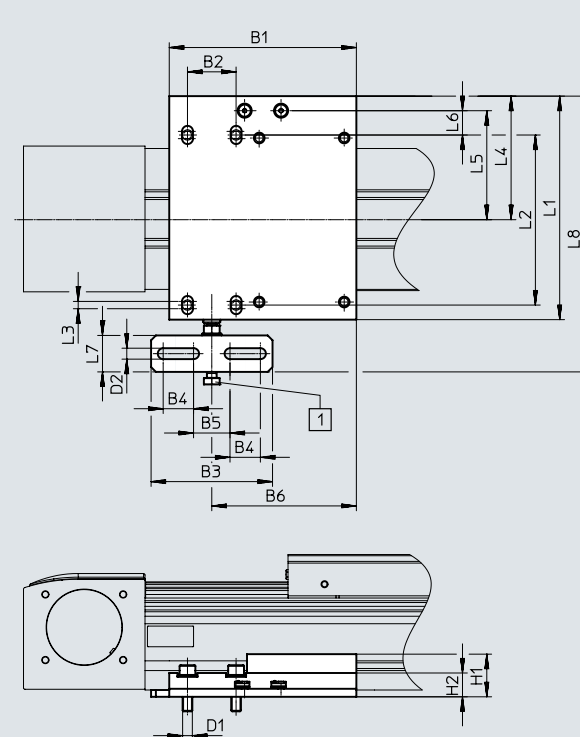
materiál:
hliníková tvárna zliatina
v zmysle RoHS



Veľkosť 50, 80



Veľkosť 120, 185



[1] skrutka M8

Rozmery a typové označenie

pre veľkosť	B1	B2	B3	B4	B5	B6	D1	D2	H1	H2	L1	L2
50	60	40	100	25	30	–	M4	9	25,1	19,6	130	80
80	60	40	100	25	30	–	M6	9	44	22	170	125
120	154	40	100	25	30	119	M8	9	35,1	19,6	184	140
185	150	40	100	25	30	119	M8	9	35,1	19,6	272	220

pre veľkosť	L3	L4	L5	L6	L7	L8	hmotnosť [g]	č. dielu	typ
50	6	78	66	26	30	173	498	8047576	EADC-E16-50-E7
80	6	95	83	20,5	30	212,5	828	8047577	EADC-E16-80-E7
120	6	101,7	89,7	20	30	227	1134	8047578	EADC-E16-120-E7
185	6	150	138	28	30	315	1457	8047579	EADC-E16-185-E7

Príslušenstvo

Držiak tlmiča nárazov KYE

Núdzový nárazník NPE

→ strana 61

Tlmič nárazov YSRW

→ strana 61

(objednávací kód A alebo C)

materiál:

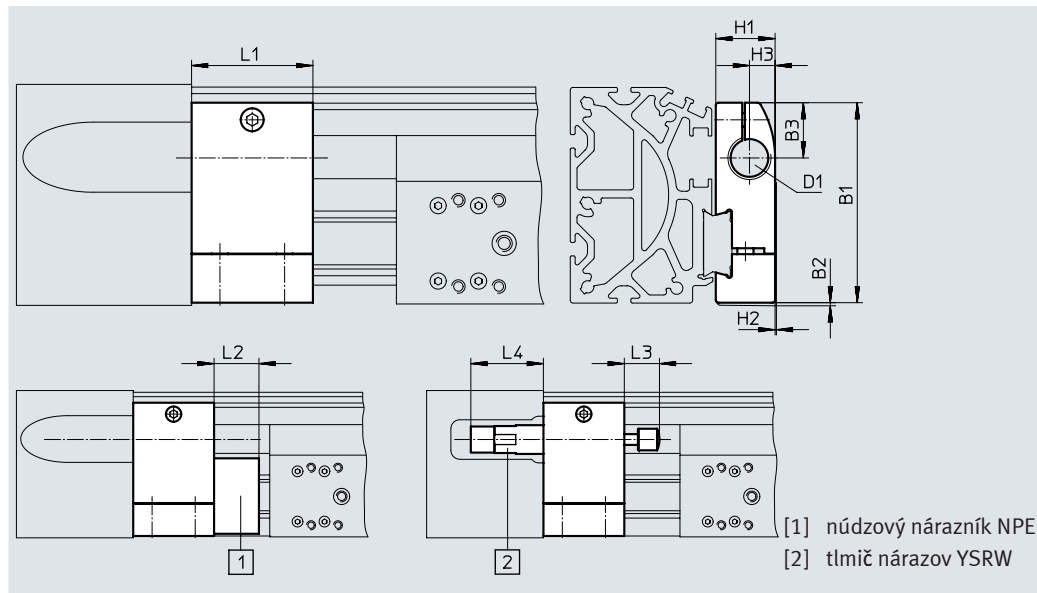
hliník, eloxovaný

v zmysle RoHS

Nemôže sa používať s variantmi

GP a GQ, prípadne GK-C, GV-C

a 1H...-PN, 2H-PN.



[1] núdzový nárazník NPE
[2] tlmič nárazov YSRW

Rozmery a typové označenie

pre veľkosť	B1	B2	B3	D1	H1	H2	H3	L1	L2	L3	L4 min.	hmotnosť [g]	č. dielu	typ ¹⁾
50	38	1	13,5	M8X1	12	0,4	5	20	12	8	20	20	557583	KYE-50
70	57,5	1	16,5	M12X1	18,2	0,5	7,5	30	15	14	32	75	557584	KYE-70
80	74,2	1	20,5	M16X1	22	0,5	9,5	45	25	20	41	170	557585	KYE-80
120	108,5	1	26	M22X1,5	31	1	14	60	40	26	48,5	680	557586	KYE-120
185	168	1	37	M26X1,5	42	4	18	75	60	34	58,5	1075	557587	KYE-185

1) vhodné do prostredia ATEX

Spínacia zástavka SF-EGC-1

na snímanie snímačom SIES-8M

(objednávací kód X alebo Z)

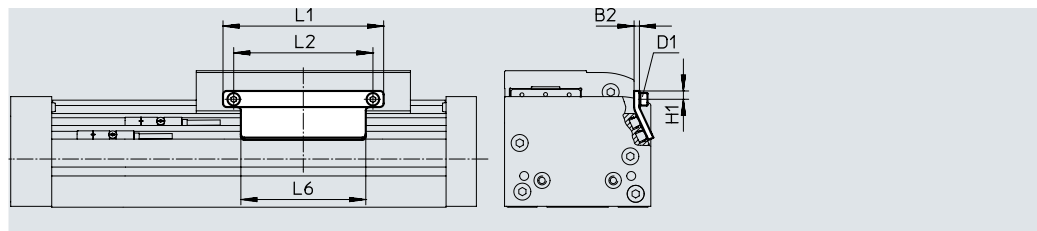
materiál:

pozinkovaná oceľ

v zmysle RoHS

- Pri veľ. 50 je možné pri snímaní oboch koncových polôh použiť max. 3 snímače polohy.

Pre ďalšie snímače je potrebná rezerva zdvihu 25 mm.



Rozmery a typové označenie

pre veľkosť	B2	D1	H1	L1	L2	L6	hmotnosť [g]	č. dielu	typ ¹⁾
50	2	M3	3,5	45	22	45	20	★ 558046	SF-EGC-1-50
70	3	M4	4,65	70	56	50	50	★ 558047	SF-EGC-1-70
80	3	M4	4,65	90	78	70	63	★ 558048	SF-EGC-1-80
120	3	M5	8	170	140	170	147	★ 558049	SF-EGC-1-120
185	3	M5	10	230	200	230	246	★ 558051	SF-EGC-1-185

1) vhodné do prostredia ATEX

Základný program Festo



Spravidla pripravené na odoslanie do 24 hodín



Spravidla pripravené na odoslanie do 5 dní

Príslušenstvo

Spínacia zástavka SF-EGC-2

na snímanie snímačom SIEN-M8B
(objednávací kód O, P, W alebo R)
alebo SIES-8M
(objednávací kód X alebo Z)

materiál:

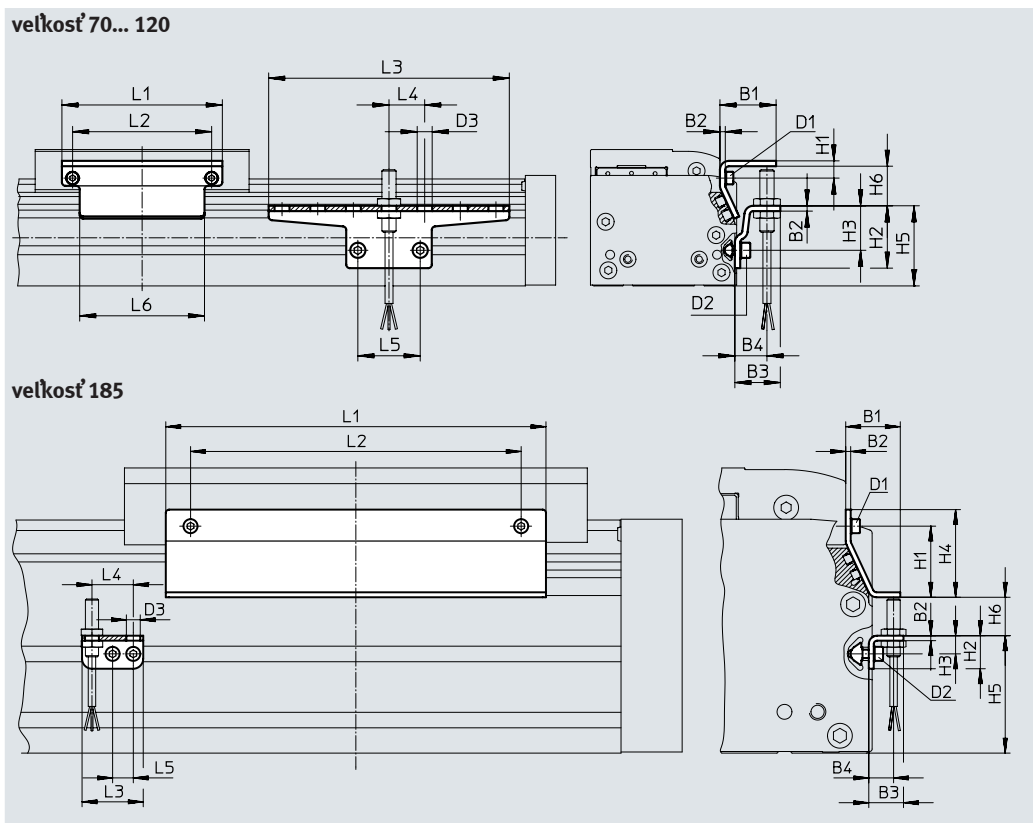
pozinkovaná oceľ
v zmysle RoHS

Držiak snímača HWS-EGC

pre snímače SIEN-M8B
(objednávací kód O, P, W alebo R)

materiál:

pozinkovaná oceľ
v zmysle RoHS



Rozmery a typové označenie

pre veľkosť	B1	B2	B3	B4	D1	D2	D3	H1	H2
70	31,5	3	25,5	18	M4	M5	8,4	9,5	35
80	31,5	3	25,5	18	M4	M5	8,4	9,5	35
120	32	3	25,5	18	M5	M5	8,4	13,2	65
185	33	3	25,5	15	M5	M5	8,4	43	20

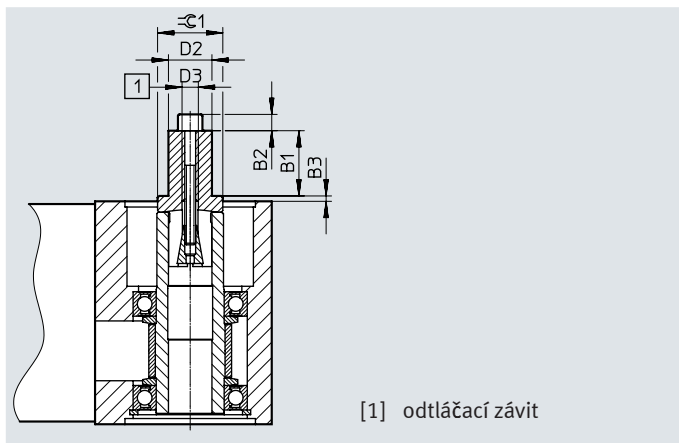
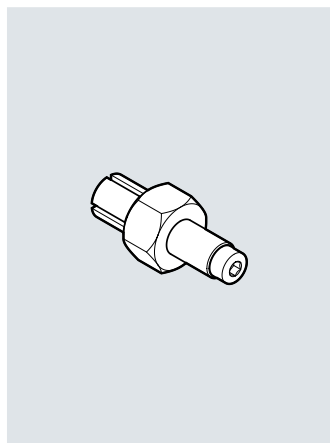
pre veľkosť	H3	H4	H5	H6 max.	L1	L2	L3	L4	L5	L6
70	25	–	45	13,5	70	56	135	20	35	50
80	25	–	45	23,5	90	78	135	20	35	70
120	55	–	75	24	170	140	215	20	35	170
185	11	53	71	25,5	230	200	37	25	12,5	230

pre veľkosť	hmotnosť [g]	č. dielu	typ
	spínacia zástavka		
70	100	558052	SF-EGC-2-70
80	130	558053	SF-EGC-2-80
120	277	558054	SF-EGC-2-120
185	390	558056	SF-EGC-2-185

pre veľkosť	hmotnosť [g]	č. dielu	typ
	držiak snímača		
70	110	558057	HWS-EGC-M5
80	110	558057	HWS-EGC-M5
120	217	570365	HWS-EGC-M8-B
185	58	560517	HWS-EGC-M8-KURZ

Príslušenstvo

Čap hriadeľa EAMB
alternatívne rozhranie
(objednávací kód K)



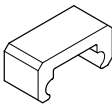
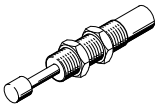



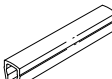
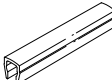
[1] odtlačací závit

Rozmery a typové označenie


pre veľkosť	B1	B2	B3	D2 ∅	D3	$\approx G1$	hmotnosť [g]	č. dielu	typ ¹⁾
50	12	3	1,1	8	M4	12	20	558034	EAMB-16-7-8X15-8X10
70	12	4	1,85	8	M5	15	29	558035	EAMB-18-9-8X16-10X12
80	21	–	2	15	M6	21	70	558036	EAMB-24-6-15X21-16X20
120	26	–	2	25	M10	30	201	558037	EAMB-34-6-25X26-23X27
185	30	–	3	35	M12	36	463	558038	EAMB-44-7-35X30-32X32

1) vhodné do prostredia ATEX

Príslušenstvo

Typové označenie	pre veľkosť	opis	objednávací kód	č. dielu	typ ²⁾	PE ¹⁾
núdzový nárazník NPE						
	50	použitie v kombinácii s držiakom tlmíča nárazov KYE	A	564897	NPE-50	1
	70			562581	NPE-70	
	80			562582	NPE-80	
	120			562583	NPE-120	
	185			562584	NPE-185	
tlmič nárazov YSRW			Údajový list → internet: ysrw			
	50	použitie v kombinácii s držiakom tlmíča nárazov KYE	C	191192	YSRW-5-8	1
	70			191194	YSRW-8-14	
	80			191196	YSRW-12-20	
	120			191197	YSRW-16-26	
	185			191198	YSRW-20-34	
drážkový kameň NST						
	50	pre upevňovaciu drážku	Y	558045	NST-3-M3	1
	70, 80	pre upevňovaciu drážku	Y	150914	NST-5-M5	1
				8047843	NST-5-M5-10	10
				8047878	NST-5-M5-50	50
	120, 185	pre upevňovaciu drážku	Y	150915	NST-8-M6	1
				8047868	NST-8-M6-10	10
			8047869	NST-8-M6-50	50	
strediaci kolík/puzdro ZBS/ZBH						
	50, 70	pre vozík	-	150928	ZBS-5	10
	80, 120, 185			8137184	ZBH-9-B	
kryt drážky ABP						
	70, 80	pre upevňovaciu drážku po 0,5 m	B	151681	ABP-5	2
	120, 185			151682	ABP-8	
kryt drážky ABP-S						
	50... 185	pre drážku snímača po 0,5 m	S	563360	ABP-5-S1	2

- 1) počet ks v balnej jednotke
2) vhodné do prostredia ATEX

Typové označenie	pre veľkosť	opis	objednávací kód	č. dielu	typ	PE ¹⁾
klip SMBK						
	50... 185	pre drážku pre snímač, na prípevnenie kábla snímača	CL	534254	SMBK-8	10

- 1) počet ks v balnej jednotke

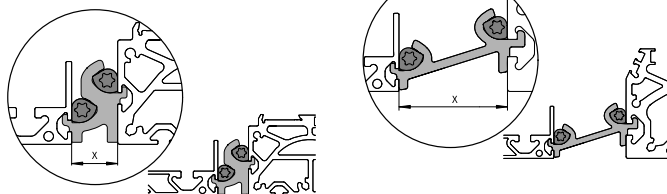
Príslušenstvo

Možnosti upevnenia medzi osou a podperným profilom

V závislosti od adaptérovej súpravy je vzdialenosť osi a podperného profilu:
x = 20 mm alebo 50 mm

Podperný profil musí byť pripevnený minimálne 2 adaptérovými súpravami. Pri dlhších zdvihoch musia byť každých 500 mm použité adaptérové súpravy.

Príklad



Typové označenie	pre veľkosť	opis	č. dielu	typ	PE ¹⁾
adaptérová súprava DHAM					
	70, 80	<ul style="list-style-type: none"> na upevnenie podperného profilu na os vzdialenosť medzi osou a profilom je 20 mm 	562241	DHAM-ME-N1-CL	1
	120, 185		562242	DHAM-ME-N2-CL	
	70, 80	<ul style="list-style-type: none"> na upevnenie podperného profilu na os vzdialenosť medzi osou a profilom je 50 mm 	574560	DHAM-ME-N1-50-CL	
	120, 185		574561	DHAM-ME-N2-50-CL	
podperný profil HMIA					
	70... 185	<ul style="list-style-type: none"> na vedenie energetického reťazca 	539379	HMIA-E07-	1





1) počet ks v balnej jednotke



Typové označenie – snímače pre drážku T, indukčné

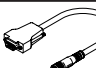
Údajové listy → internet: sies

spôsob upevnenia	elektrický prípoj	spínací výstup	dĺžka kábla [m]	objednávací kód	č. dielu	typ
spínač						
	možnosť nasadenia zhora do drážky, lícujúce s profilom valca	kábel, 3 žily	PNP	7,5	X	551386 SIES-8M-PS-24V-K-7,5-OE
		konektor M8x1, 3 piny		0,3	–	551387 SIES-8M-PS-24V-K-0,3-M8D
		kábel, 3 žily	NPN	7,5	–	551396 SIES-8M-NS-24V-K-7,5-OE
		konektor M8x1, 3 piny		0,3	–	551397 SIES-8M-NS-24V-K-0,3-M8D
rozpínač						
	možnosť nasadenia zhora do drážky, lícujúce s profilom valca	kábel, 3 žily	PNP	7,5	Z	551391 SIES-8M-PO-24V-K-7,5-OE
		konektor M8x1, 3 piny		0,3	–	551392 SIES-8M-PO-24V-K-0,3-M8D
		kábel, 3 žily	NPN	7,5	–	551401 SIES-8M-NO-24V-K-7,5-OE
		konektor M8x1, 3 piny		0,3	–	551402 SIES-8M-NO-24V-K-0,3-M8D

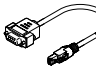
Príslušenstvo

Typové označenie – snímače M8 (okrúhly tvar), indukčné							Údajový list → internet: sien
	elektrický prípoj	LED	spínací výstup	dĺžka kábla [m]	objednávací kód	č. dielu	typ
spínač							
	kábel, 3 žily	■	PNP	2,5	O	★ 150386	SIEN-M8B-PS-K-L
			NPN	2,5	–	★ 150384	SIEN-M8B-NS-K-L
	konektor M8x1, 3 piny	■	PNP	–	W	★ 150387	SIEN-M8B-PS-S-L
			NPN	–	–	★ 150385	SIEN-M8B-NS-S-L
rozpínač							
	kábel, 3 žily	■	PNP	2,5	P	150390	SIEN-M8B-PO-K-L
			NPN	2,5	–	150388	SIEN-M8B-NO-K-L
	konektor M8x1, 3 piny	■	PNP	–	R	150391	SIEN-M8B-PO-S-L
			NPN	–	–	150389	SIEN-M8B-NO-S-L

Typové označenie – spojovacie vedenie					Údajové listy → internet: nebu
	elektrický prípoj vľavo	elektrický prípoj vpravo	dĺžka kábla [m]	č. dielu	typ
	zásuvka priama, M8x1, 3 piny	kábel, voľný koniec, 3 žily	2,5	159420	SIM-M8-3GD-2,5-PU
			2,5	★ 541333	NEBU-M8G3-K-2,5-LE3
			5,0	★ 541334	NEBU-M8G3-K-5-LE3
	uhlová zásuvka M8x1, 3 piny	kábel, voľný koniec, 3 žily	2,5	★ 541338	NEBU-M8W3-K-2,5-LE3
			5,0	★ 541341	NEBU-M8W3-K-5-LE3

Typové označenie – kábel enkodéra pre odmeriavací systém, EGC-...-M1/-M2				Údajový list → internet: nebm	
	elektrický prípoj vľavo	elektrický prípoj vpravo	dĺžka kábla [m]	č. dielu	typ
	odmeriavací systém EGC-...-M1/-M2	kontrolér motora CMMP-AS a CMMT-AS	5,0	1599105	NEBM-M12G8-E-5-S1G9-V3
			10	1599106	NEBM-M12G8-E-10-S1G9-V3
			15	1599107	NEBM-M12G8-E-15-S1G9-V3
			χ ¹⁾	1599108	NEBM-M12G8-E-...-S1G9-V3

1) max. dĺžka 25 m

Typové označenie – adaptér			
	opis	č. dielu	typ
	potrebný v kombinácii so servokontrolérom CMMT-AS ako adaptér medzi káblom enkodéra NEBM-M12G8-..., V3-... a rozhraním X3 (enkodér 2)	8106112	NEFM-S1G9-K-0,5-R3G8