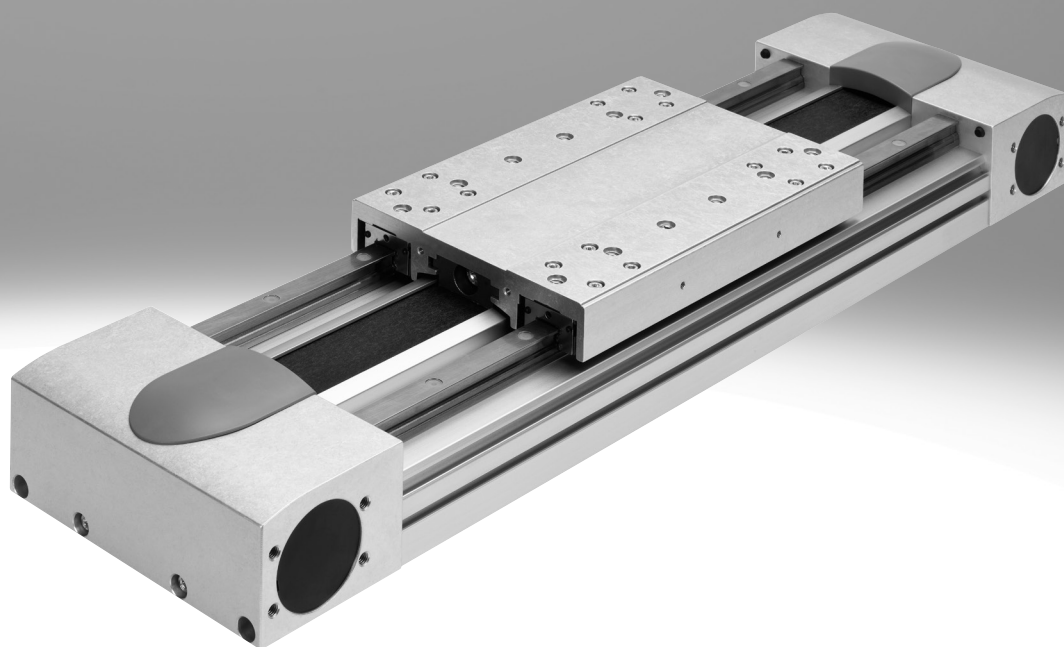


## Osi s ozubeným remeňom EGC-HD-TB, s vedením pre veľkú záťaž

**FESTO**



## Pomôcka pre výber

### Prehľad osí s ozubeným remeňom a s vretenom

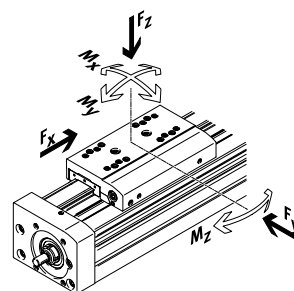
osi s ozubeným remeňom

osi s vretenom

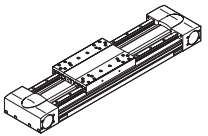
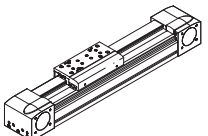
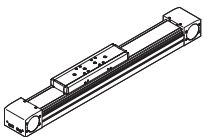
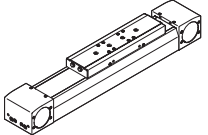
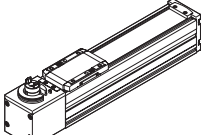
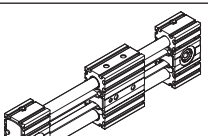
súradnicový systém

- rýchlosti do 10 m/s
- zrýchlenie do 50 m/s<sup>2</sup>
- opakovateľná presnosť do ±0,08 mm
- zdvihy do 8500 mm  
(dlhšie zdvihy na požiadanie)
- flexibilné pripojenie motora

- rýchlosti do 2 m/s
- zrýchlenie do 20 m/s<sup>2</sup>
- opakovateľná presnosť do ±0,003 mm
- zdvihy do 3000 mm



#### Osí s ozubeným remeňom

typ	$F_x$ [N]	$v$ [m/s]	$M_x$ [Nm]	$M_y$ [Nm]	$M_z$ [Nm]	vlastnosti
<b>obežné guľôčkové vedenie pre veľkú záťaž</b>						
<b>EGC-HD-TB</b>						
	450 1000 1800	3 5 5	140 300 900	275 500 1450	275 500 1450	<ul style="list-style-type: none"> <li>• plochá jednotka pohonu s tuhým, uzavretým profilom</li> <li>• presné a zaťažiteľné dvojité vedenie</li> <li>• ideálne ako základná os pre lineárne portály a výložníkové osi</li> </ul>
<b>obežné guľôčkové vedenie</b>						
<b>EGC-TB-KF</b>						
	50 100 350 800 2500	3 5 5 5 5	3,5 16 36 144 529	10 132 228 680 1820	10 132 228 680 1820	<ul style="list-style-type: none"> <li>• tuhý, uzavretý profil</li> <li>• presné a zaťažiteľné vedenie</li> <li>• malé hnacie pastorky redukovujú požadovaný hnací moment</li> <li>• priestorovo úsporné snímanie polohy</li> </ul>
<b>ELGA-TB-KF</b>						
	350 800 1300 2000	5 5 5 5	16 36 104 167	132 228 680 1150	132 228 680 1150	<ul style="list-style-type: none"> <li>• vedenie a ozubený remeň vnútri</li> <li>• presné a zaťažiteľné vedenie</li> <li>• vedenie a ozubený remeň chránené krycím páskom</li> <li>• vysoké posuvové sily</li> </ul>
<b>ELGA-TB-KF-F1</b>						
	260 600 1000	5 5 5	16 36 104	132 228 680	132 228 680	<ul style="list-style-type: none"> <li>• vhodné pre potravinársky priemysel</li> <li>• „Clean Look“: hladké povrchy, ľahké čistenie</li> <li>• vedenie a ozubený remeň vnútri</li> <li>• presné a zaťažiteľné vedenie</li> <li>• vedenie a ozubený remeň chránené krycím páskom</li> </ul>
<b>ELGC-TB-KF</b>						
	75 120 250	1,2 1,5 1,5	5,5 29,1 59,8	4,7 31,8 56,2	4,7 31,8 56,2	<ul style="list-style-type: none"> <li>• vedenie a ozubený remeň vnútri</li> <li>• presné a zaťažiteľné vedenie</li> <li>• vedenie a ozubený remeň chránené krycím páskom</li> </ul>
<b>ELGR-TB</b>						
	50 100 350	3 3 3	2,5 5 15	20 40 124	20 40 124	<ul style="list-style-type: none"> <li>• cenovo výhodné vedenie vodiacími tyčami</li> <li>• jednotka pripravená pre montáž</li> <li>• zaťažiteľné guľôčkové obehové puzdrá pre dynamickú prevádzku</li> </ul>

## Pomôcka pre výber

## Prehľad osí s ozubeným remeňom a s vretenom

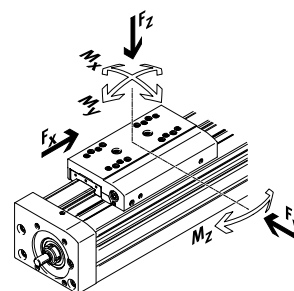
osi s ozubeným remeňom

- rýchlosti do 10 m/s
- zrýchlenie do 50 m/s<sup>2</sup>
- opakovateľná presnosť do ±0,08 mm
- zdvihy do 8500 mm  
(dlhšie zdvihy na požiadanie)
- flexibilné pripojenie motora

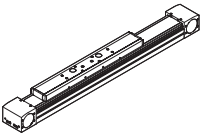
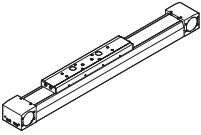
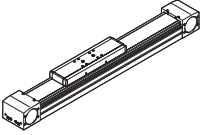
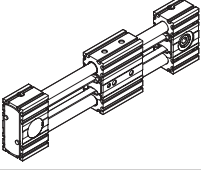
osi s vretenom

- rýchlosti do 2 m/s
- zrýchlenie do 20 m/s<sup>2</sup>
- opakovateľná presnosť do ±0,003 mm
- zdvihy do 3000 mm

súradnicový systém



## Osi s ozubeným remeňom

typ	$F_x$ [N]	$v$ [m/s]	$M_x$ [Nm]	$M_y$ [Nm]	$M_z$ [Nm]	vlastnosti
<b>vedenie v kladkách</b>						
<b>ELGA-TB-RF</b>						
	350 800 1300	10 10 10	11 30 100	40 180 640	40 180 640	<ul style="list-style-type: none"> <li>• robustné vedenie v kladkách</li> <li>• vedenie a ozubený remeň chránené krycím pásom</li> <li>• rýchlosti do 10 m/s</li> <li>• nižšia hmotnosť ako osi s guľôčkovým vedením</li> </ul>
<b>ELGA-TB-RF-F1</b>						
	260 600 1000	10 10 10	8,8 24 80	32 144 512	32 144 512	<ul style="list-style-type: none"> <li>• vhodné pre potravinársky priemysel</li> <li>• „Clean Look“: hladké povrchy, ľahké čistenie</li> <li>• robustné vedenie v kladkách</li> <li>• vedenie a ozubený remeň chránené krycím pásom</li> <li>• nižšia hmotnosť ako osi s guľôčkovým vedením</li> </ul>
<b>klzné vedenie</b>						
<b>ELGA-TB-G</b>						
	350 800 1300	5 5 5	5 10 120	30 60 120	10 20 40	<ul style="list-style-type: none"> <li>• vedenie a ozubený remeň chránené krycím pásom</li> <li>• pre jednoduché manipulačné úlohy</li> <li>• ako pohon pre externé vedenia</li> <li>• odolnosť pri náročných podmienkach prostredia</li> </ul>
<b>ELGR-TB-GF</b>						
	50 100 350	1 1 1	1 2,5 1	10 20 40	10 20 40	<ul style="list-style-type: none"> <li>• cenovo výhodné vedenie vodiacími tyčami</li> <li>• jednotka pripravená pre montáž</li> <li>• robustné klzné puzdro na použitie v náročných podmienkach prostredia</li> </ul>

## Pomôcka pre výber

### Prehľad osí s ozubeným remeňom a s vretenom

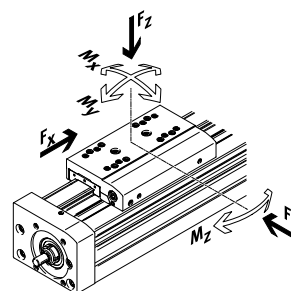
osi s ozubeným remeňom

osi s vretenom

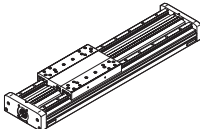
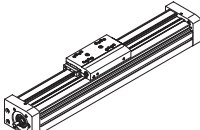
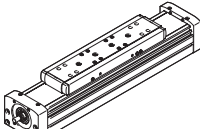
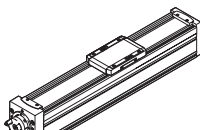
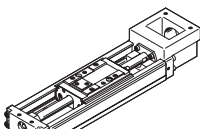
súradnicový systém

- rýchlosti do 10 m/s
- zrýchlenie do 50 m/s<sup>2</sup>
- opakovateľná presnosť do ±0,08 mm
- zdvihy do 8500 mm  
(dlhšie zdvihy na požiadanie)
- flexibilné pripojenie motora

- rýchlosti do 2 m/s
- zrýchlenie do 20 m/s<sup>2</sup>
- opakovateľná presnosť do ±0,003 mm
- zdvihy do 3000 mm



#### Osí s vretenom

typ	$F_x$ [N]	v [m/s]	$M_x$ [Nm]	$M_y$ [Nm]	$M_z$ [Nm]	vlastnosti
<b>obežné guľôčkové vedenie pre veľkú záťaž</b>						
<b>EGC-HD-BS</b>						
	400 650 1500	0,5 1,0 1,5	140 300 900	275 500 1450	275 500 1450	<ul style="list-style-type: none"> <li>• plochá jednotka pohonu s tuhým, uzavretým profilom</li> <li>• presné a zaťažiteľné dvojité vedenie</li> <li>• ideálne ako základná os pre lineárne portály a výložníkové osi</li> </ul>
<b>obežné guľôčkové vedenie</b>						
<b>EGC-BS-KF</b>						
	400 650 1500 3000	0,5 1,0 1,5 2,0	16 36 144 529	132 228 680 1820	132 228 680 1820	<ul style="list-style-type: none"> <li>• tuhý, uzavretý profil</li> <li>• presné a zaťažiteľné vedenie</li> <li>• pre tie najvyššie požiadavky na posuvovú silu a presnosť</li> <li>• priestorovo úsporné snímanie polohy</li> </ul>
<b>ELGA-BS-KF</b>						
	650 1600 3400 6400	0,5 1,0 1,5 2,0	16 36 104 167	132 228 680 1150	132 228 680 1150	<ul style="list-style-type: none"> <li>• vedenie a guľôčková skrutka vnútri</li> <li>• presné a zaťažiteľné vedenie</li> <li>• pre tie najvyššie požiadavky na posuvovú silu a presnosť</li> <li>• vedenie a guľôčková skrutka chránené krycím pásom</li> <li>• priestorovo úsporné snímanie polohy</li> </ul>
<b>ELGC-BS-KF</b>						
	40 100 200 350	0,6 0,6 0,8 1,0	1,3 5,5 29,1 59,8	1,1 4,7 31,8 56,2	1,1 4,7 31,8 56,2	<ul style="list-style-type: none"> <li>• vedenie a guľôčková skrutka vnútri</li> <li>• vedenie a guľôčková skrutka chránené krycím pásom</li> <li>• priestorovo úsporné snímanie polohy</li> </ul>
<b>EGSK</b>						
	57 133 184 239 392	0,33 1,10 0,83 1,10 1,48	13 28,7 60 79,5 231	3,7 9,2 20,4 26 77,3	3,7 9,2 20,4 26 77,3	<ul style="list-style-type: none"> <li>• osí s vretenom s maximálnou presnosťou, kompaktnosťou a tuhosťou</li> <li>• obežné guľôčkové vedenie a guľôčková skrutka bez kliečky</li> <li>• štandardné vyhotovenia na sklade</li> </ul>

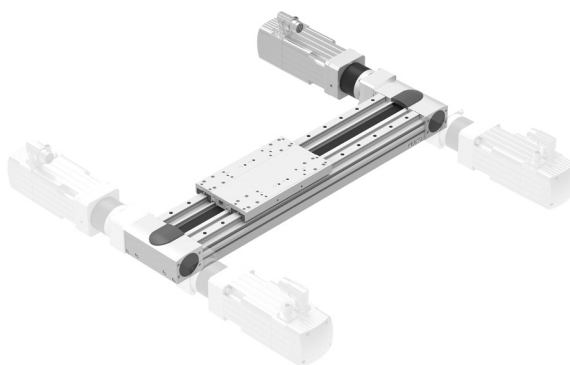
## Hlavné údaje

### V skratke

- Nové vedenie pre vysoké záťaže určené pre:
  - veľké záťaže a momenty
  - vysoké posuvové sily a rýchlosti
  - dlhá životnosť
- presné a zaťažiteľné dvojité koľajnicové vedenie
- ideálne ako základná os pre lineárne portály a výložníkové osi
- možnosť snímania polohy nenáročného na priestor pomocou snímača polohy v profilovej drážke
- varianty materiálu ozubeného remeňa:
  - chloroprénový kaučuk pre dlhú životnosť
  - PU s oceľovými kordami pre dlhú životnosť a odolnosť proti niektorým chladiacim mazivám
- rôzne možnosti adaptácie k pohonom
- os s ozubeným remeňom sa vyznačuje okrem technických parametrov aj vynikajúcim pomerom ceny a výkonu

### Flexibilné pripojenie motora

Motor môže byť uložený ľubovoľne na jednej zo 4 strán a poloha môže byť kedykoľvek zmenená.

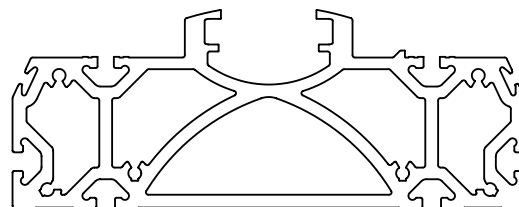
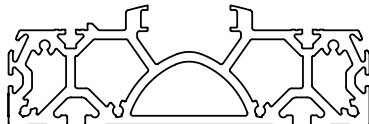
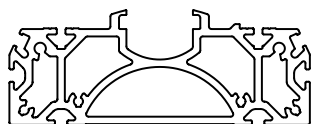


### Plochá jednotka s tuhým, uzavretým profilom

EGC-HD-125

EGC-HD-160

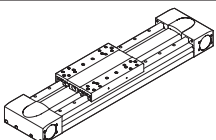
EGC-HD-220



### Parametre osí

V tabuľke sú uvedené maximálne hodnoty.

Presné hodnoty pre jednotlivé varianty sú uvedené v príslušnom údajovom liste katalógu.

konštrukcia	veľkosť	pracovný zdvih [mm]	rýchlosť [m/s]	opakovateľná presnosť [mm]	posuvová sila [N]	vlastnosti vedenia sily a momenty				
						F <sub>y</sub> [N]	F <sub>z</sub> [N]	M <sub>x</sub> [Nm]	M <sub>y</sub> [Nm]	M <sub>z</sub> [Nm]
	125	50... 3000	3	±0,08	450	3650	3650	140	275	275
	160	50... 5000	5	±0,08	1000	5600	5600	300	500	500
	220	50... 4750	5	±0,1	1800	13000	13000	900	1450	1450

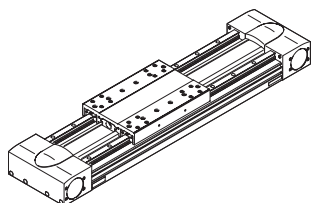
### - Upozornenie

Návrhový softvér  
Electric Motion Sizing  
[www.festo.sk/x/electric-motion-sizing](http://www.festo.sk/x/electric-motion-sizing)

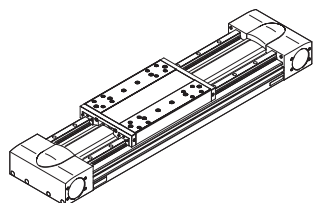
## Hlavné údaje

### Variety vozíka

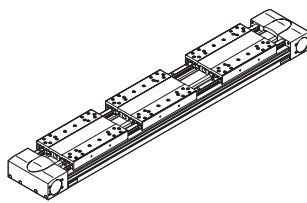
štandardný vozík



štandardný vozík, chránený



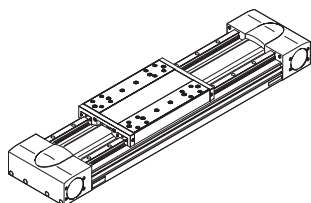
s prídavným vozíkom



### Možnosti vedenia

→ strana 19

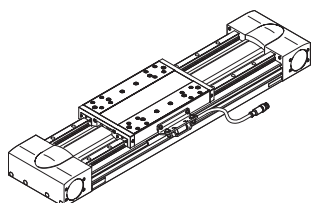
s centrálnym mazaním



- pomocou mazacieho adaptéra je možné trvale mazať vedenie prostredníctvom poloautomatického alebo automatického premazávacieho zariadenia
- adaptéry sú vhodné pre všetky oleje a mazivá
- musia byť pripojené všetky mazacie otvory

### Odmeriavací systém

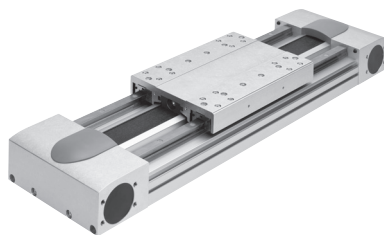
→ strana 12



Inkrementálny odmeriavací systém umožňuje priamo zistiť polohu vozíka. Tak sa dá zistiť akákoľvek elasticita hnacieho mechanizmu, ktorú je potom možné vyregulovať pomocou kontroléra motora.

### Celý systém pozostávajúci z osi s ozubeným remeňom, motora, kontroléra motora a konštrukčnej súpravy motora

Os s ozubeným remeňom s obežným guľôčkovým vedením



motor

→ strana 28



servomotor:  
EMMT-AS, EMME-AS, EMMS-AS



krokový motor:  
EMMS-ST  
prevodovka:  
EMGA

kontrolér pre servomotory



kontrolér pre servomotory:  
CMMT-AS  
kontrolér pre servomotory  
pre nízke napätie:  
CMMT-ST

konštrukčná súprava motora →  
strana 28

axiálna konštrukčná súprava



Súčasťou súpravy je:

- príruha motora
- teleso spojky
- spojka
- skrutky

### Upozornenie

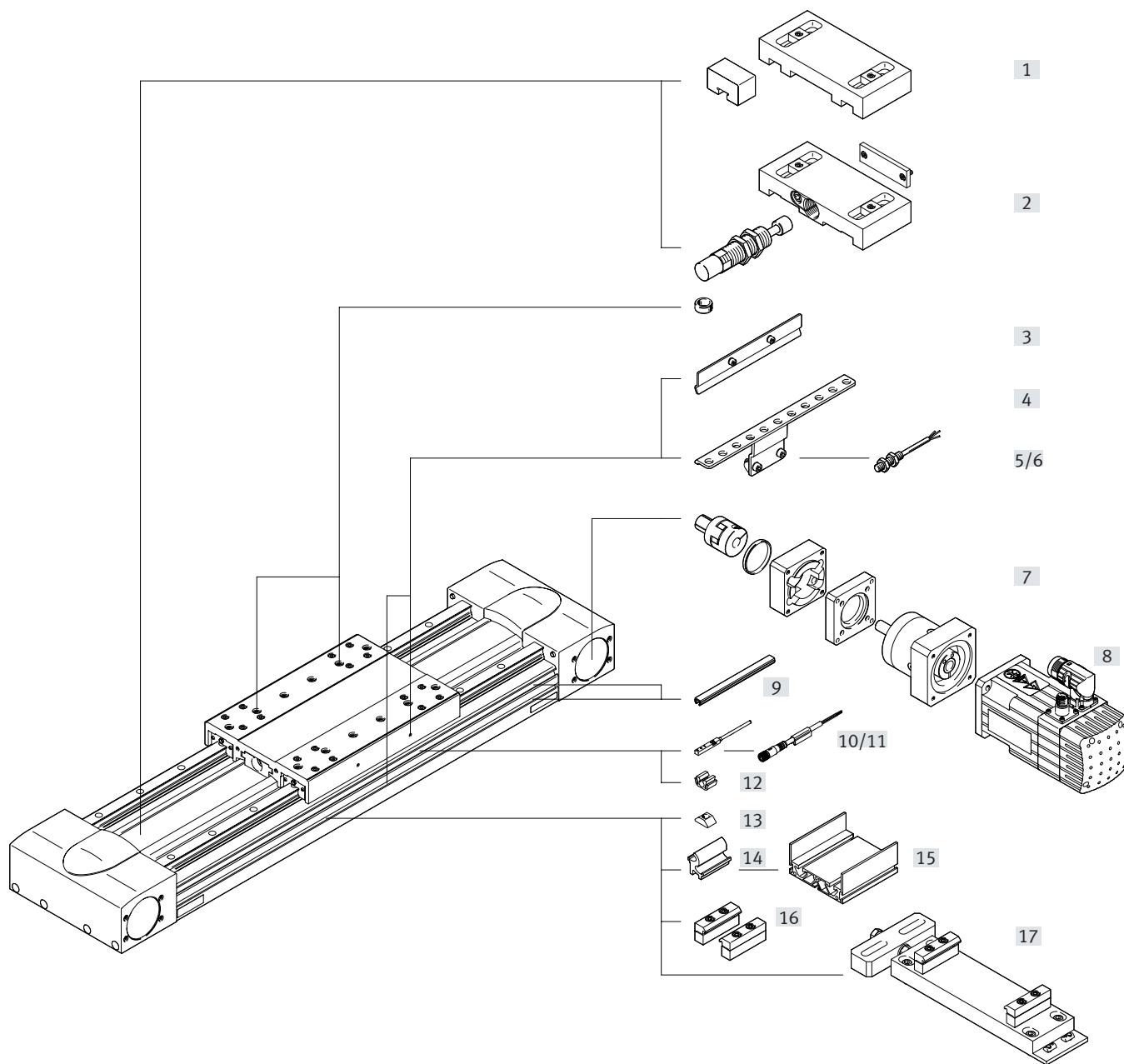
Pre os s ozubeným remeňom EGC a motory existujú špeciálne, vzájomne zladené kompletné riešenia.

## Legenda k typovému označeniu

<b>001</b>	<b>rad</b>	
<b>EGC</b>	elektrická lineárna os	
<b>002</b>	<b>vedenie</b>	
<b>HD</b>	vedenie pre vyššiu záťaž	
<b>003</b>	<b>veľkosť</b>	
<b>125</b>	125	
<b>160</b>	160	
<b>220</b>	220	
<b>004</b>	<b>rozsah zdvihu [mm]</b>	
<b>...</b>	50... 5000	
<b>005</b>	<b>typ pohonu</b>	
<b>TB</b>	ozubený remeň	
<b>006</b>	<b>rezerva zdvihu [mm]</b>	
<b>...</b>	1... 999	
<b>007</b>	<b>vozík</b>	
<b>GK</b>	štandardný vozík	
<b>GP</b>	štandardný vozík, chránený	
<b>008</b>	<b>prídavný vozík, vľavo</b>	
	nie je	
<b>KL</b>	štandardný vozík, vľavo	
<b>009</b>	<b>prídavný vozík, vpravo</b>	
	nie je	
<b>KR</b>	štandardný vozík, vpravo	
<b>010</b>	<b>materiál ozubeného remeňa</b>	
	chloroprénový kaučuk	
<b>PU2</b>	potiahnutý PU	
<b>011</b>	<b>funkcia mazania</b>	
	nie je	
<b>C</b>	mazač adaptér	
<b>012</b>	<b>odmeriavací systém</b>	
	nie je	
<b>M1</b>	s odmeriavacím systémom, inkrementálnym, rozlíšenie 2,5 µm	
<b>M2</b>	s odmeriavacím systémom, inkrementálnym, rozlíšenie 10 µm	
<b>013</b>	<b>montážna poloha odmeriavacieho systému</b>	
	nie je	
<b>F</b>	vpredu	
<b>B</b>	vzadu	
<b>014</b>	<b>profilové upevnenie</b>	
<b>...M</b>	1... 50 ks	
<b>015</b>	<b>kryt upevňovacej drážky</b>	
	nie je	
<b>...B</b>	1 – 50 ks	

<b>016</b>	<b>kryt drážky snímača</b>	
	nie je	
<b>...S</b>	1... 50 ks	
<b>017</b>	<b>drážkový kameň, upevňovacia drážka</b>	
	nie je	
<b>...Y</b>	1... 99 ks	
<b>018</b>	<b>snímač, indukčný, drážka 8, PNP, spínač, kábel 7,5 m</b>	
	nie je	
<b>...X</b>	1... 6 ks	
<b>019</b>	<b>snímač, indukčný, drážka 8, PNP, rozpínač, kábel 7,5 m</b>	
<b>...Z</b>	1... 6 ks	
<b>020</b>	<b>núdzový nárazník s držiakom</b>	
	nie je	
<b>...A</b>	1... 2 ks	
<b>021</b>	<b>tlmič nárazov s držiakom</b>	
	nie je	
<b>...C</b>	1... 2 ks	
<b>022</b>	<b>snímač, indukčný, M8, PNP, spínač, kábel 2,5 m</b>	
	nie je	
<b>...O</b>	1... 99 ks	
<b>023</b>	<b>snímač, indukčný, M8, PNP, rozpínač, kábel 2,5 m</b>	
	nie je	
<b>...P</b>	1... 99 ks	
<b>024</b>	<b>snímač, indukčný, M8, PNP, spínač, konektor M8</b>	
	nie je	
<b>...W</b>	1... 99 ks	
<b>025</b>	<b>snímač, indukčný, M8, PNP, rozpínač, konektor M8</b>	
	nie je	
<b>...R</b>	1... 99 ks	
<b>026</b>	<b>spojovacie vedenie 2,5 m, M8, 3 žily</b>	
	nie je	
<b>...V</b>	1... 99 ks	
<b>027</b>	<b>káblová spona</b>	
	nie je	
<b>10CL</b>	10 ks	
<b>20CL</b>	20 ks	
<b>30CL</b>	30 ks	
<b>40CL</b>	40 ks	
<b>50CL</b>	50 ks	
<b>60CL</b>	60 ks	
<b>70CL</b>	70 ks	
<b>80CL</b>	80 ks	
<b>90CL</b>	90 ks	
<b>028</b>	<b>návod na obsluhu</b>	
	s návodom na obsluhu	
<b>DN</b>	bez návodu na obsluhu	

Prehľad pripojiteľných komponentov

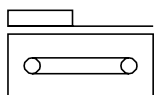




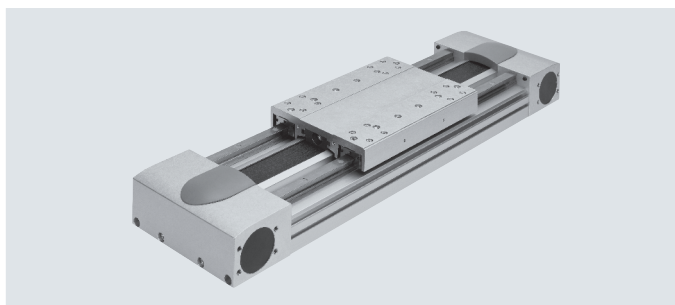
## Prehľad pripojiteľných komponentov

Varianty a príslušenstvo			
	typ/objednávaci kód	opis	→ strana/internet
[1]	núdzový nárazník s držiakom A	na zamedzenie poškodenia koncového dorazu v prípade poruchy pri prevádzke	35
[2]	tlmič nárazov s držiakom C	na zamedzenie poškodenia koncového dorazu v prípade poruchy pri prevádzke	35
[3]	strediaci kolík/puzdro ZBS, ZBH	<ul style="list-style-type: none"> <li>na centrovanie záťaží a prídavných dielov na vozíku</li> <li>súčasť dodávky: <ul style="list-style-type: none"> <li>– pri veľkosti 125: 2x ZBS-5, 2x ZBH-9</li> <li>– pri veľkosti 160, 220: 2x ZBH-9</li> </ul> </li> </ul>	35
[4]	spínacia zástavka X, Z, O, P, W, R	na snímanie polohy vozíka	33
[5]	držiak snímača O, P, W, R	adaptér na upevnenie indukčného snímača (okrúhly tvar) na os	34
[6]	snímač polohy, M8 O, P, W, R	<ul style="list-style-type: none"> <li>indukčný snímač, okrúhly tvar</li> <li>pre objednávacie kódy O, P, W, R je súčasťou dodávky 1 spínacia zástavka a max. 2 držiaky snímača</li> </ul>	37
[7]	axiálna konštrukčná súprava EAMM	na axiálnu montáž motora (súčasťou je: spojka, kryt spojky a prírubu motora)	28
[8]	motor EMME, EMMS	špeciálne pre zosúladené kombinácie osí a motorov s prevodovkou, s brzdou alebo bez brzdy	28
[9]	kryt drážky B, S	<ul style="list-style-type: none"> <li>na ochranu pred znečistením</li> </ul>	35
[10]	snímač, drážka T X, Z	<ul style="list-style-type: none"> <li>indukčný snímač, pre drážku T</li> <li>pri objednávacích kódoch X, Z je súčasťou dodávky 1 spínacia zástavka</li> </ul>	36
[11]	spojovacie vedenie V	pre snímače (objednávaci kód W alebo R)	37
[12]	klip CL	na upevnenie kábla snímača do drážky	35
[13]	drážkový kameň Y	na upevnenie montážnych dielov	35
[14]	adaptérová súprava DHAM	na upevnenie podperného profilu na os	36
[15]	podperný profil HMIA	na upevnenie a vedenie energetického reťazca	36
[16]	profilové upevnenie M	na upevnenie osí na profil	31
[17]	nastavovacia konštrukčná súprava EADC-E16	na upevnenie osí na zvislú plochu; po upevnení je možné os vodorovne nastaviť	32

## Údajový list



-  veľkosť  
125... 220
-  dĺžka zdvíhu  
50... 5000 mm
-  [www.festo.sk](http://www.festo.sk)
-  servis



### Všeobecné technické údaje

veľkosť	125	160	220
konštrukcia	elektromechanická os s ozubeným remeňom		
vedenie	obežné guľôčkové vedenie		
montážna poloha	ľubovoľná		
pracovný zdvih [mm]	50... 3000	50... 5000	50... 4750
max. posuvová sila $F_x$ [N]	450	1000	1800
max. moment pri chode naprázdno <sup>1)</sup> [Nm]	1,1	2,1	4,1
max. sila brániaca pretočeniu pri chode naprázdno <sup>1)</sup> [N]	67,75	105,5	123,8
max. hnací moment [Nm]	7,2	20	59,58
max. rýchlosť			
EGC-...-GK [m/s]	3	5	
EGC-...-GP [m/s]	–	3	
max. zrýchlenie [m/s <sup>2</sup> ]	40	50	
opakovateľná presnosť [mm]	±0,08		±0,1

1) pri 0,2 m/s

### Prevádzkové podmienky a podmienky okolia

teplota okolia [°C]	-10... +60
krytie	IP40
spínacia doba [%]	100

### Hmotnosti [g]

veľkosť	125	160	220
základná hmotnosť pri zdvíhu 0 mm <sup>1)</sup>	4720	9050	25510
nárast hmotnosti pri zväčšení zdvíhu o 10 mm	73	107	210
voziček			
EGC-...-GK	1218	2571	6317
EGC-...-GK-C	1334	2813	6785
EGC-...-GP	–	2643	6417
prídavný voziček			
EGC-...-GK	1026	2022	5498
EGC-...-GK-C	1142	2264	5996
EGC-...-GP	–	2134	5598

1) vrátane vozíka

## Údajový list

Ozubený remeň		125	160	220
veľkosť		125	160	220
členenie	[mm]	3	5	8
šírka	[mm]	30,3	40,0	50,5
roztiahnutie <sup>1)</sup>				
EGC-...	[%]	0,178	0,161	0,173
EGC-...-PU2	[%]	0,085	0,094	0,068
účinný priemer	[mm]	32,47	39,79	66,21
posuvová konštanta	[mm/U]	102	125	208

1) pri max. posuvovej sile

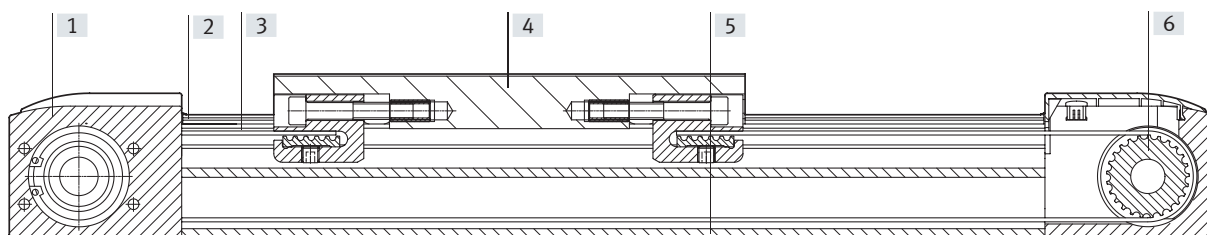
Hmotnostný moment zotrvačnosti		125	160	220
veľkosť		125	160	220
$J_0$	[kg cm <sup>2</sup> ]	4,639	14,49	108,99
$J_H$ na meter zdvihu	[kg cm <sup>2</sup> /m]	0,38	1,267	6,269
$J_L$ na kg užitočnej záťaže	[kg cm <sup>2</sup> /Kg]	2,635	3,96	10,96
$J_W$ prídavný vozík	[kg cm <sup>2</sup> ]	3,3	11,734	80,66

Hmotnostný moment zotrvačnosti  $J_A$  celej osi sa vypočíta nasledujúcim spôsobom:

$$J_A = J_0 + J_W + J_H \times \text{pracovný zdvih [m]} + J_L \times m_{\text{užitočné zaťaženie [kg]}}$$

### Materiály

Funkčný rez



osi	
[1] kryt pohonu	hliníková tvárna zliatina, eloxovaná
[2] vodiaca koľajnica	ocel', povrchovo upravená a chránená proti korózii
[3] ozubený remeň	
EGC-...	polychlóprén s materiálom Glascord a nylonovým povlakom
EGC-...-PU2	polyuretán s oceľovými vláknami a nylonovým povlakom
[4] vozík	hliníková tvárna zliatina, eloxovaná
[5] profil	hliníková tvárna zliatina, eloxovaná
[6] kotúč ozubeného remeňa	vysokolegovaná ocel', nehrdzavejúca
poznámka o materiáli	v zmysle RoHS
	obsahuje LABS látky

## Údajový list

Technické údaje – odmeriavací systém		Rozmery → strana 25	
typ		EGC-...-M1	EGC-...-M2
rozlíšenie	[ $\mu\text{m}$ ]	2,5	10
max. rýchlosť pohybu s odmeriavacím systémom	[m/s]	4	4
signál enkodéra		5 V TTL; A/A, B/B; referenčný signál (N/N) cyklicky každých 5 mm (nulový impulz)	
signálový výstup		Line Driver, dvojčinné zapojenie, odolnosť proti trvalému skratu	
elektrický prípoj		8-pinový konektor, okrúhly tvar, M12	
dĺžka kábla	[mm]	160	
Prevádzkové podmienky a podmienky okolia – odmeriavací systém			
teplota okolia	[ $^{\circ}\text{C}$ ]	-10... +70	
krytie		IP64	
CE značka (viď vyhlásenie o zhode)		podľa smernice EÚ o EMC <sup>1)</sup>	

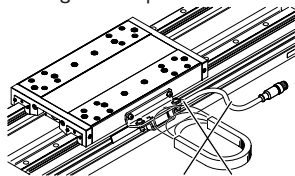
1) Rozsah využitia nájdete vo vyhlásení o zhode ES: [www.festo.sk/sp](http://www.festo.sk/sp) → v časti Certifikáty.

Ak platia obmedzenia na použitie zariadení v obytných, obchodných a priemyselných objektoch, ako aj v malých prevádzkach, môžu byť potrebné ďalšie opatrenia na zníženie rušenia hlukom.

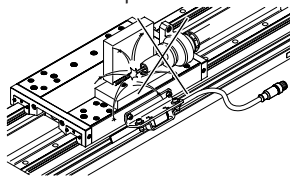
### Pokyny na použitie

- 1) Odmeriavací systém obsahuje LABS látky.
- 2) Os s ozubeným remeňom a odmeriavacím systémom nie je určená pre takéto aplikácie:

- magnetické pole



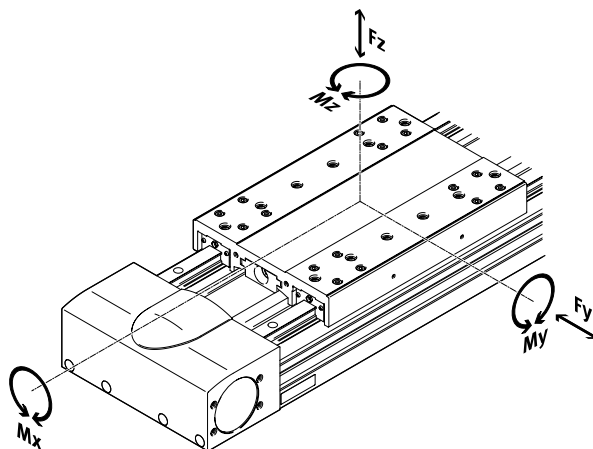
- zváracie aplikácie



## Údajový list

### Parametre zaťaženia

Uvedené sily a momenty sa vzťahujú na povrch vozíka. Bod záberu je priesečník medzi stredom vedenia a stredom dĺžky vozíka. Pri dynamickej prevádzke nesmú byť tieto hodnoty prekročené. Treba pri tom venovať veľkú pozornosť priebehu brzdenia.



### Max. prípustné sily a momenty pri životnosti 5000 km

veľkosť		125	160	220
$F_{y_{max}}$	[N]	3650	5600	13000
$F_{z_{max}}$	[N]	3650	5600	13000
$M_{x_{max}}$	[Nm]	140	300	900
$M_{y_{max}}$	[Nm]	275	500	1450
$M_{z_{max}}$	[Nm]	275	500	1450

### Upozornenie

Pri 5 000-kilometrovej životnosti vodiaceho systému musí mať porovnávacie číslo záťaže vzhľadom na maximálne prípustné sily a momenty hodnotu  $f_v \leq 1$ .

V prípade, že na os pôsobí viac z uvedených síl a momentov súčasne, musí byť okrem uvedených maximálnych hodnôt zaťaženia dodržaná ešte nasledujúca rovnica:

Výpočet porovnávacieho čísla záťaže:

$$f_v = \frac{|F_{y1}|}{F_{y2}} + \frac{|F_{z1}|}{F_{z2}} + \frac{|M_{x1}|}{M_{x2}} + \frac{|M_{y1}|}{M_{y2}} + \frac{|M_{z1}|}{M_{z2}} \leq 1$$

$F_1/M_1$  = dynamická hodnota

$F_2/M_2$  = maximálna hodnota

## Údajový list

### Výpočet životnosti

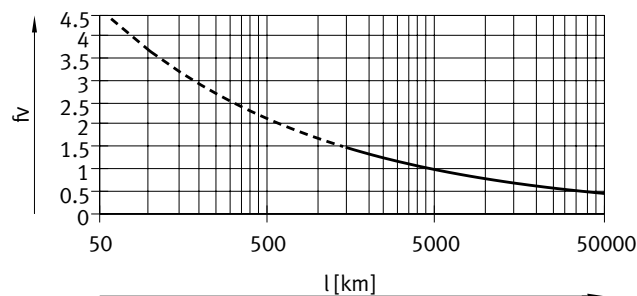
Životnosť vedenia závisí od záťaže. Z uvedeného grafu možno zistiť približnú životnosť, a to ako parameter porovnávacieho čísla záťaže  $f_v$  v závislosti od životnosti.

Toto zobrazenie predstavuje iba teoretickú hodnotu. Ak je hodnota porovnávacieho čísla záťaže  $f_v$  väčšia ako 1,5, potom je nevyhnutné túto aplikáciu konzultovať s lokálnym zástupcom Festo.

### Hodnota porovnávacieho čísla záťaže $f_v$ v závislosti od životnosti

Príklad:

Používateľ chce pohybovať záťažou X kg. Keď použil vzorec (→ strana 13), získal porovnávacie číslo záťaže  $f_v$  s hodnotou 1,5. Z grafu vyplýva, že vedenie má životnosť pribl. 1500 km. Redukciou zrýchlenia sa zníži hodnota  $M_z$  a  $M_y$ . Teraz má porovnávacie číslo záťaže  $f_v$  hodnotu 1 a vedenie má životnosť 5000 km.



### Upozornenie

Návrhový softvér  
Electric Motion Sizing  
[www.festo.sk/x/electric-motion-sizing](http://www.festo.sk/x/electric-motion-sizing)

Pomocou návrhového softvéru možno vypočítať vyťaženie vedenia pre životnosť 5000 km.

$f_v > 1,5$  predstavuje len teoretické porovnávacie hodnoty pre obojstranné guľôčkové vedenie.

### Porovnanie parametrov zaťaženia pri 5000 km s dynamickými silami a momentmi obojstranných guľôčkových vedení

Parametre zaťaženia ložiskových vedení sú v súlade s normami ISO a JIS na základe dynamických a statických síl, ako aj momentov. Tieto sily a momenty vychádzajú z predpokladanej životnosti vodiaceho systému, ktorá je podľa ISO 100 km a podľa JIS 50 km.

Keďže parametre zaťaženia závisia od životnosti, maximálne prípustné sily a momenty pri životnosti 5000 km sa nemôžu porovnávať s dynamickými silami a momentmi ložiskových vedení podľa ISO/JIS.

Pre ľahšie porovnanie vodiacej kapacity lineárnych osí EGC s ložiskovým vedením uvádzame v nasledujúcej tabuľke teoreticky prípustné sily a momenty pri vypočítanej životnosti 100 km. To zodpovedá dynamickým silám a momentom podľa normy ISO.

Tieto hodnoty pre životnosť 100 km boli získané výlučne výpočtami a slúžia iba na porovnanie s dynamickými silami a momentmi podľa ISO. Takáto záťaž pohonu je neprípustná a mohla by viesť k poškodeniu osí.

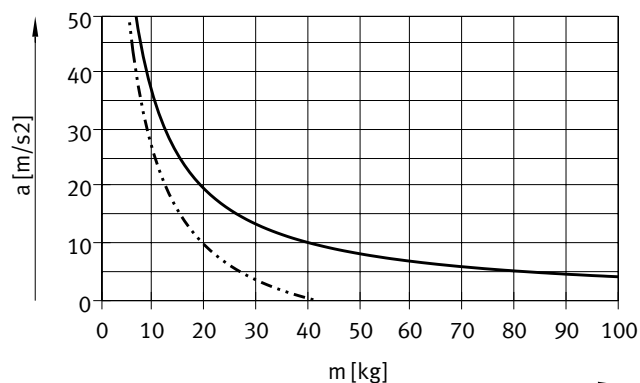
#### Max. prípustné sily a momenty pri teoretickej životnosti 100 km (iba výpočet)

veľkosť		125	160	220
$F_{y_{max}}$	[N]	13447	20631	47892
$F_{z_{max}}$	[N]	13447	20631	47892
$M_{x_{max}}$	[Nm]	516	1105	3316
$M_{y_{max}}$	[Nm]	1013	1842	5342
$M_{z_{max}}$	[Nm]	1013	1842	5342

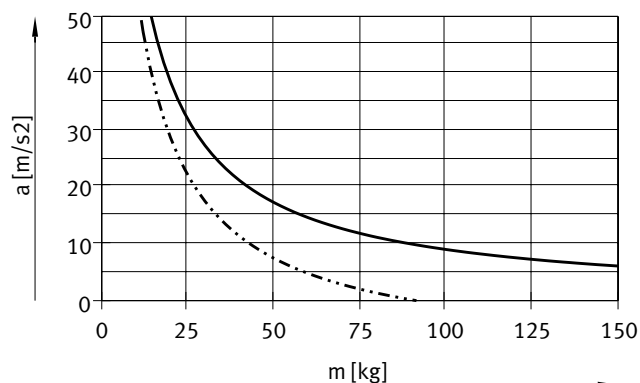
## Údajový list

### Max. zrýchlenie a v závislosti od užitočnej záťaže m

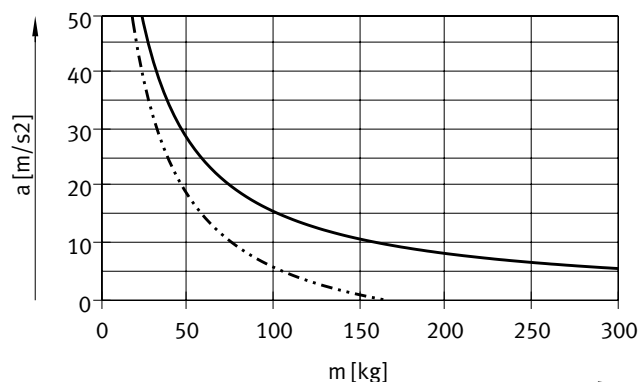
veľkosť 125



veľkosť 160

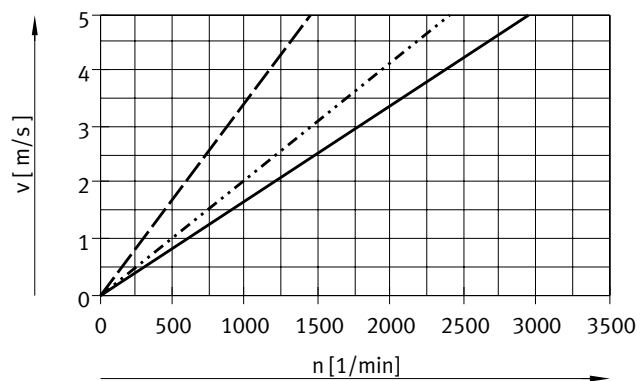


veľkosť 220



— vodorovná montážna dĺžka  
- - - zvislá montážna dĺžka

### Rýchlosť v v závislosti od počtu otáčok n

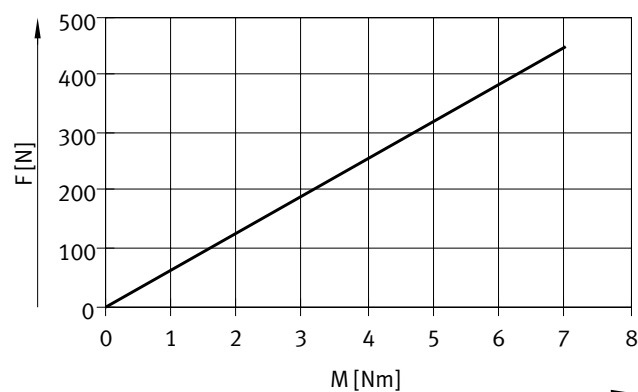


— EGC-HD-125  
..... EGC-HD-160  
- - - EGC-HD-220

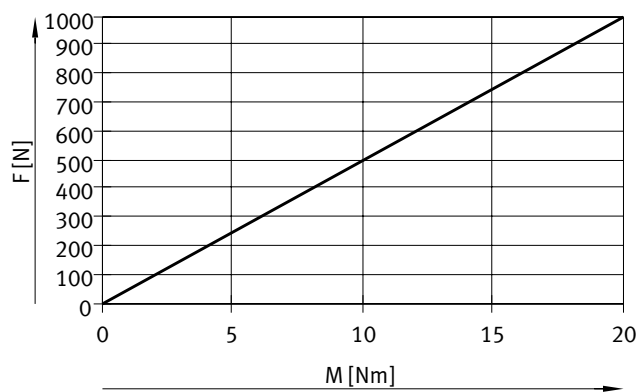
## Údajový list

### Teoretická posuvová sila F v závislosti od vstupného momentu M

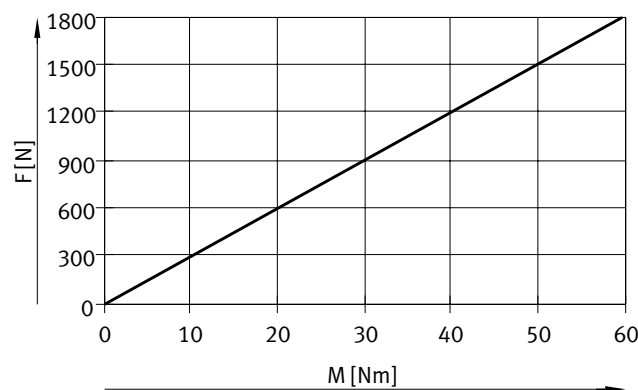
veľkosť 125



veľkosť 160



veľkosť 220



### Rezerva zdvíhu

dĺžka zdvíhu

rezerva zdvíhu

Zvolený zdvih zodpovedá v zásade požadovanému pracovnému zdvíhu. Pri variante GK nie je na vedení k dispozícii dlhodobá mazacia jednotka. Preto je pri tomto variante dodatočne k dispozícii bezpečnostná vzdialenosť medzi krytom pohonu a vozíkom, ktorá nie je určená na pracovný zdvih.

Ak má byť medzi krytom pohonu a vozíkom definovaná bezpečnostná vzdialenosť aj pre variant GP (podobne ako pri GK), dá sa to realizovať pomocou „rezervy zdvíhu“ v stavebnici výrobkov. Pri variante GK treba na každej koncovkej polohe sčítať rezervu zdvíhu a bezpečnostnú vzdialenosť.

- Dĺžka rezervy zdvíhu je voliteľná.
- Súčet dĺžky zdvíhu a 2x rezervy zdvíhu nesmie presahovať maximálny pracovný zdvih.

#### Príklad:

Typ:

EGC-HD-125-500-TB-20H...

Pracovný zdvih = 500 mm

2x rezerva zdvíhu = 40 mm

Celkový zdvih = 540 mm

(540 mm = 500 mm + 2 x 20 mm)

veľkosť	125	160	220
L = bezpečnostná vzdialenosť pri GK (na každú koncovú polohu) [mm]	12,5	15,5	20



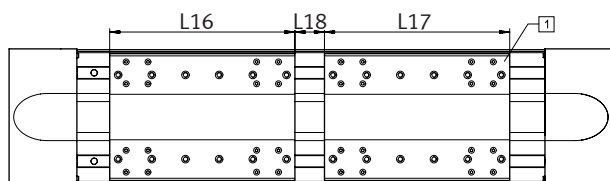
## Údajový list

### Redukcia pracovného zdvihu

pri štandardnom vozíku GK/GP s prídavným vozíkom KL/KR

- V prípade osi s ozubeným remeňom s prídavným vozíkom [1] sa redukuje dĺžka pracovného zdvihu o dĺžku prídavného vozíka L17 a vzdialenosť medzi oboma vozíkmi L18.
- Pri objednávke variantu GP je chránený aj prídavný vozík.
- Pri objednávke variantu GK-C sa dodáva aj prídavný vozík s mazacími adaptérmi.

L16 = dĺžka vozíka  
L17 = dĺžka prídavného vozíka  
L18 = vzdialenosť medzi oboma vozíkmi



### Príklad:

Typ: EGC-HD-220-1000-TB-...-GP-KL/KR

L18 = 100 mm

pracovný zdvih = 1000 mm – 328 mm – 100 mm = 572 mm

### Rozmery – prídavný vozík

veľkosť	125		160			220		
variant	GK-C	GK-C	GK-C	GK-C	GP	GK-C	GK-C	GP
dĺžka L17 [mm]	202	220	220	244	250	302	327,6	328

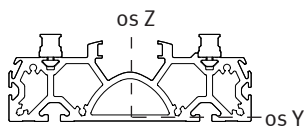
### Redukcia pracovného zdvihu na jednu stranu

pri namontovanom núdzovom nárazníku NPE/nárazníku YSRW s držiakom tlmiča nárazu EAYH-L2

- Pri osi s ozubeným remeňom sa redukuje pracovný zdvih o súčet rozmerov núdzového nárazníka/tlmiča nárazov a držiaka tlmiča nárazov.

veľkosť	125		160		220	
s núdzovým nárazníkom [mm]	65		93		98	
s tlmičom nárazov [mm]	66		94		99	

### Plošné momenty 2. stupňa



veľkosť	125		160		220	
ly [mm <sup>4</sup> ]	6,89 x 10 <sup>5</sup>		12,9 x 10 <sup>5</sup>		55,8 x 10 <sup>5</sup>	
lz [mm <sup>4</sup> ]	40,9 x 10 <sup>5</sup>		98,9 x 10 <sup>5</sup>		351 x 10 <sup>5</sup>	

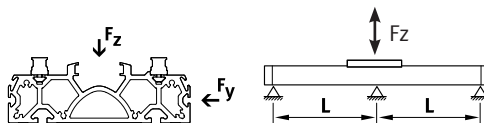
## Údajový list

### Maximálne prípustné vzdialenosti podpier L (bez profilového upevnenia) v závislosti od sily F

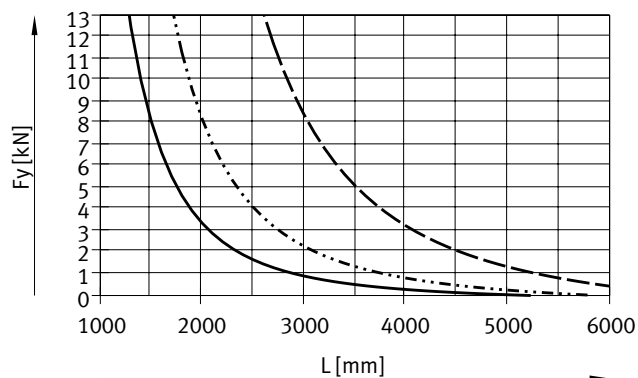
Aby sa obmedzil priehyb pri veľkých zdvihoch, je nutné v prípade potreby podprieť os.

Nasledujúce grafy slúžia na určenie maximálnych prípustných vzdialeností podpier l v závislosti od pôsobiacej sily F.

Priehyb  $f = 0,5 \text{ mm}$ .

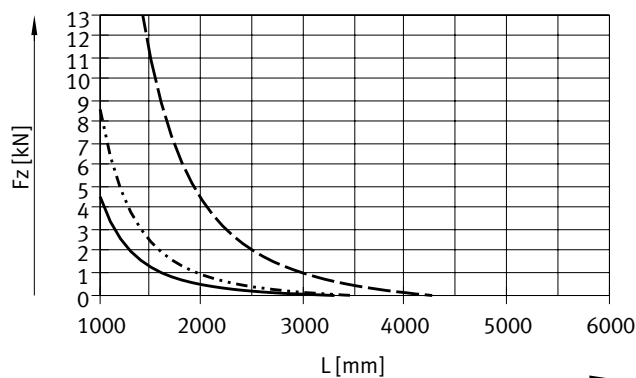


Sila  $F_y$



- EGC-HD-125-TB
- EGC-HD-160-TB
- - - EGC-HD-220-TB

Sila  $F_z$



### Odporúčané medzné hodnoty priehybu

V záujme zachovania funkčnosti osi odporúčame dodržiavať nasledujúce medzné hodnoty priehybu.

Väčšia deformácia môže mať za následok väčšie trenie, silnejšie opotrebovanie a kratšiu životnosť.

veľkosť	dyn. priehyb (záťaž v pohybe)	stat. priehyb (záťaž v pokojovom stave)
125... 220	0,05 % dĺžky osi, max. 0,5 mm	0,1 % dĺžky osi

## Údajový list

### Centrálné mazanie

Pomocou mazacieho adaptéra je možné trvale mazať vedenie osí s ozubeným remeňom EGC-HD-TB prostredníctvom poloautomatického alebo automatického pre-mazávacieho zariadenia v aplikáciách vo vlhkom, resp. mokrom prostredí.

- Pre veľkosť 125, 160, 220.
- Moduly sú vhodné pre oleje a mazivá.
- Rozmery osí s ozubeným remeňom EGC-HD-TB s modulom pre centrálné mazanie alebo bez neho sú identické.
- Musia byť pripojené všetky mazacie otvory.
- Na každej strane sú dve možnosti pripojenia.
- Použiteľné v kombinácii:
  - štandardný vozík GK
  - prídavný vozík KL/KR
- Nepoužiteľné v kombinácii:
  - štandardný vozík, chránený GP

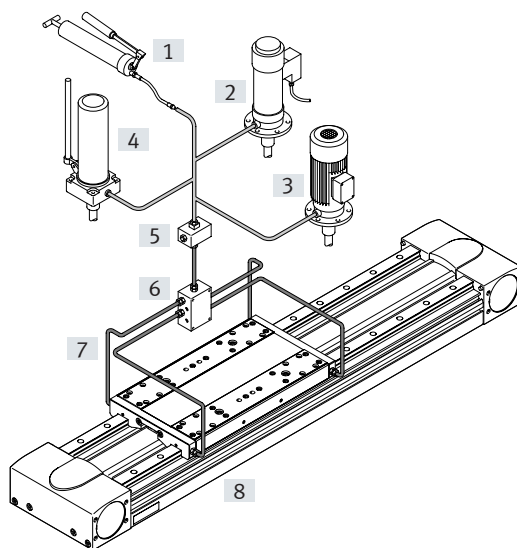
Rozmery vozíka  
→ strana 24  
Objednávací kód C  
v stavebníci výrobkov  
→ strana 27

### Konštrukcia centrálneho mazania

Pre centrálné mazanie sú potrebné rôzne doplnkové konštrukčné diely. Na obrázku sú opísané rôzne možnosti (s ručným čerpadlom, pneumatickým nádržovým čerpadlom alebo elektrickým nádržovým čerpadlom) minimálnej konfigurácie centrálneho mazania. Doplnkové konštrukčné diely nie sú dodávané spoločnosťou Festo, možno ich objednať u nasledujúcich firiem:

- Firma Lincoln
- Firma Bielomatik
- Firma SKF (Vogel)

Tieto firmy sú odporúčané spoločnosťou Festo, pretože dodávajú všetky potrebné montážne diely.

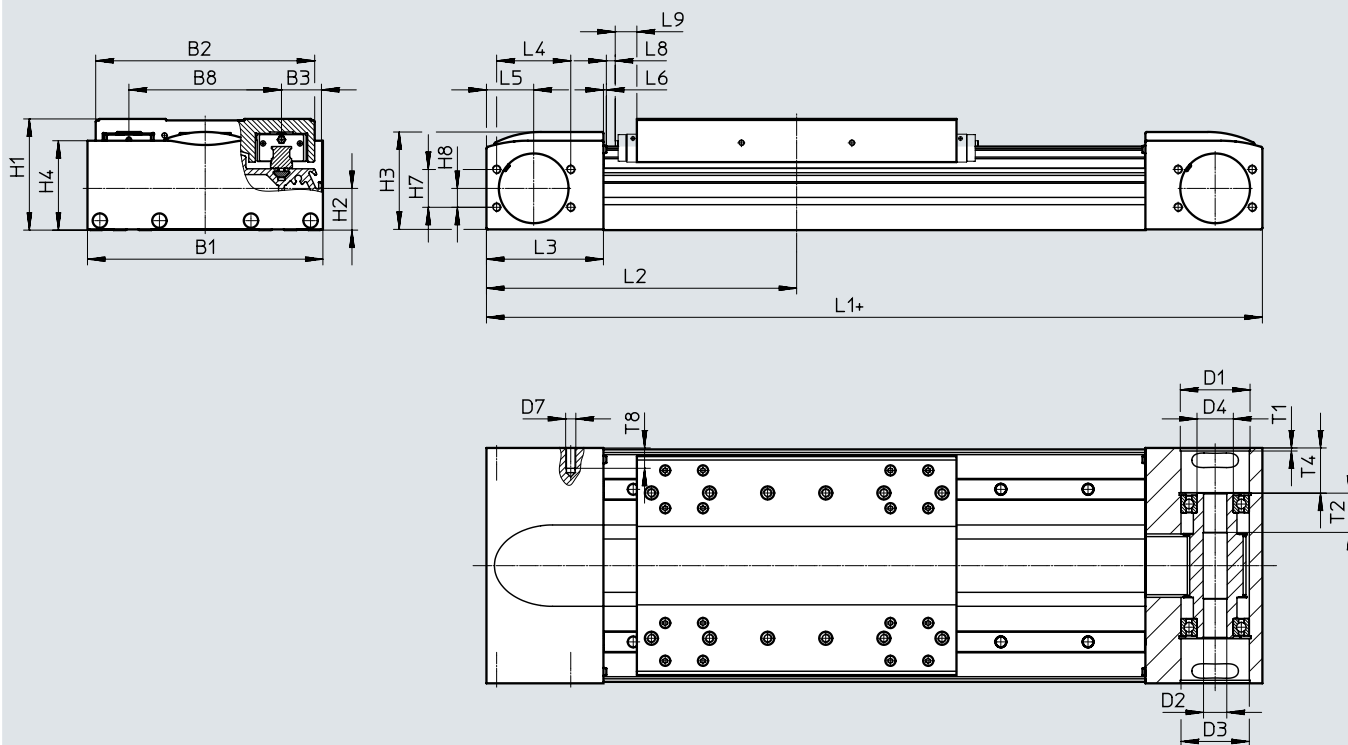


- [1] ručné čerpadlo
- [2] pneumatické nádržové čerpadlo
- [3] elektrické nádržové čerpadlo
- [4] manuálne nádržové čerpadlo
- [5] blok koncoviek
- [6] blok rozdeľovača
- [7] hadice alebo rúrky
- [8] prípojky

## Údajový list

### Rozmery

CAD modely na stiahnutie → [www.festo.sk](http://www.festo.sk)



+ = pripočítať dĺžku zdvihu + 2x rezerva zdvihu

L9 pri rozmere GP pre dlhodobú mazáciu jednotku → strana 16

veľkosť	B1	B2	B3	B8	D1 ∅ H7	D2 ∅ H7	D3 ∅	D4 ∅	D7
125	124	120	21	80	43	16	42	25	M6
160	162	150,7	27,5	105	48	16	47	25	M6
220	224	204,2	40	140	80	23	75	45	M8

veľkosť	H1	H2	H3	H4	H7	H8	L1	L2 min.	L3
125	64	26,1	55,8	50,8	24	12	346	173	57,5
160	76,5	28,7	67,5	61,5	26	13	417	208,5	80,5
220	111,5	45,2	98	91,1	59	27	576	288	115

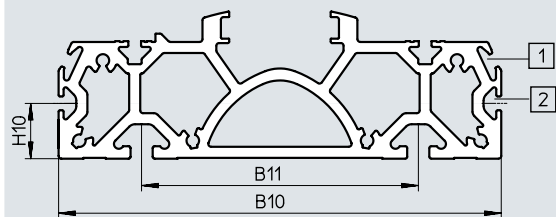
veľkosť	L4	L5	L6	L8	L9	T1	T2	T4	T8
125	46	27,5	1,8	2	–	2,1	27	23,65	13
160	51	32,5	2	0,55	14,9	3,1	27	31,1	14
220	76	50	2	2	18	3,1	29,5	47,5	16

## Údajový list

### Rozmery

CAD modely na stiahnutie → [www.festo.sk](http://www.festo.sk)

Profil

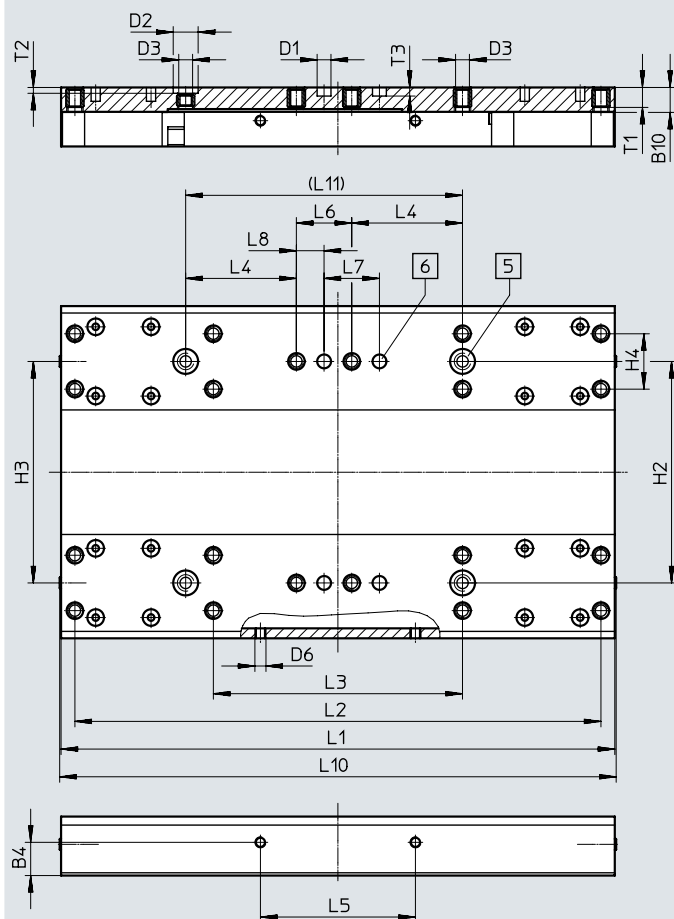


- [1] drážka pre snímač
- [2] upevňovacia drážka pre drážkový kameň

veľkosť	B10	B11	H10
125	122	80	20
160	160	100	20
220	220	140	20

GK – štandardný vozík

veľkosť 125



- [5] otvor pre strediace puzdro ZBH
- [6] otvor pre strediaci kolík ZBS

veľkosť	B4	B10	D1 ∅ H7	D2 ∅ H7	D3	D6	H2	H3	H4	L1	L2	L3
	±0,1						±0,03	±0,05	±0,1	±0,1	±0,2	±0,1
125	12	9	5	9	M5	M4	80	80	20	200	190	90

veľkosť	L4	L5	L6	L7	L8	L10	L11	T1	T2	T3
	±0,1	±0,2	±0,1	±0,03	±0,1		±0,03		+0,1	+0,1
125	40	56	20	20	10	202	100	7,8	2,1	3,1

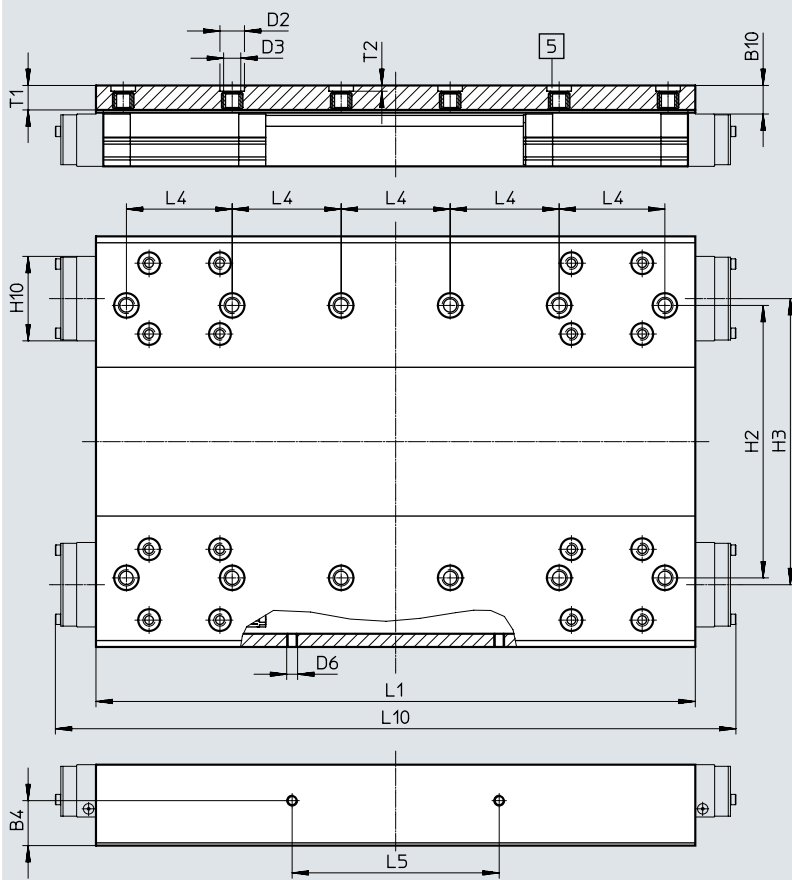
## Údajový list

### Rozmery

GK – štandardný vozík/GP – štandardný vozík, chránený

veľkosť 160

CAD modely na stiahnutie → [www.festo.sk](http://www.festo.sk)



[5] otvor pre strediace puzdro ZBH

veľkosť	B4	B10*	D2 ∅ H7	D3	D6	H2	H3
	±0,1					±0,03	±0,05
160	16,5	10,5	9	M6	M4	100	105
veľkosť	H10*	L1	L4	L5	L10*	T1	T2
		±0,1	±0,03	±0,1			+0,1
160	31	220	40	76	250	9	2,1

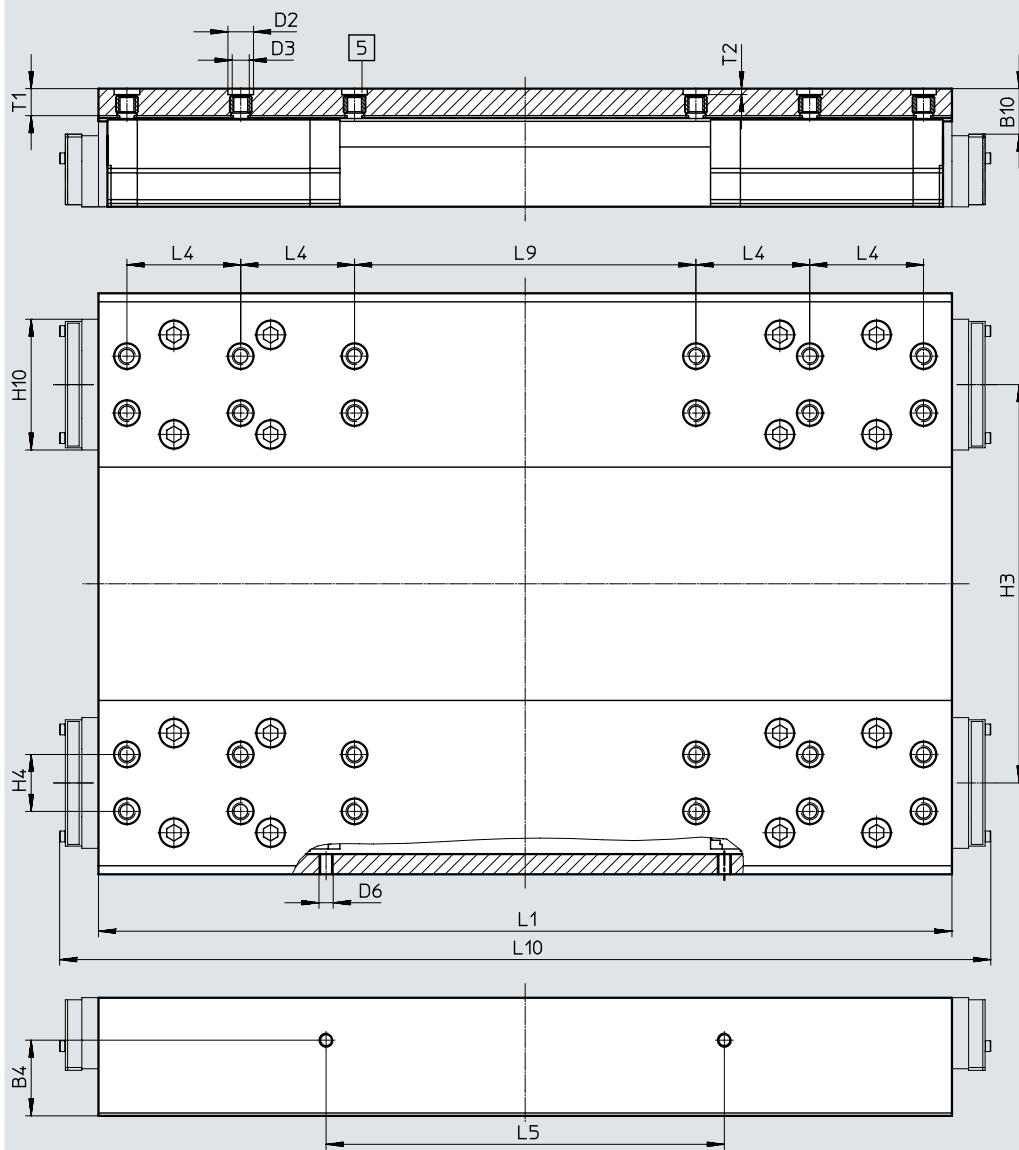
\* prevedenie s krytím

## Údajový list

### Rozmery

CAD modely na stiahnutie → [www.festo.sk](http://www.festo.sk)

GK – štandardný vozík/GP – štandardný vozík, chránený  
veľkosť 220



[5] otvor pre strediace puzdro ZBH

veľkosť	B4	B10*	D2 ∅ H7	D3	D6	H3	H4	H10*
220	±0,1 26,6	16	9	M6	M5	±0,05 140	±0,03 20	45,95

veľkosť	L1	L4	L5	L9	L10*	T1	T2
220	±0,1 302	±0,03 40	±0,1 140	±0,03 120	328	9,5	+0,1 2,1

\* prevedenie s krytím

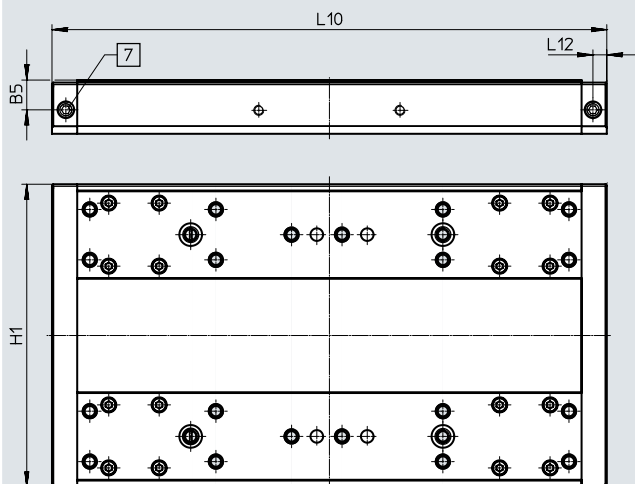
## Údajový list

### Rozmery

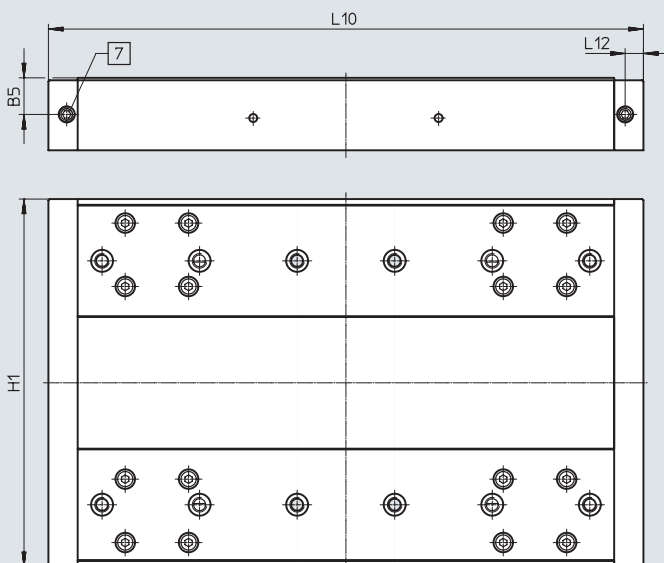
CAD modely na stiahnutie → [www.festo.sk](http://www.festo.sk)

GK-C – štandardný vozík s mazacím adaptérom

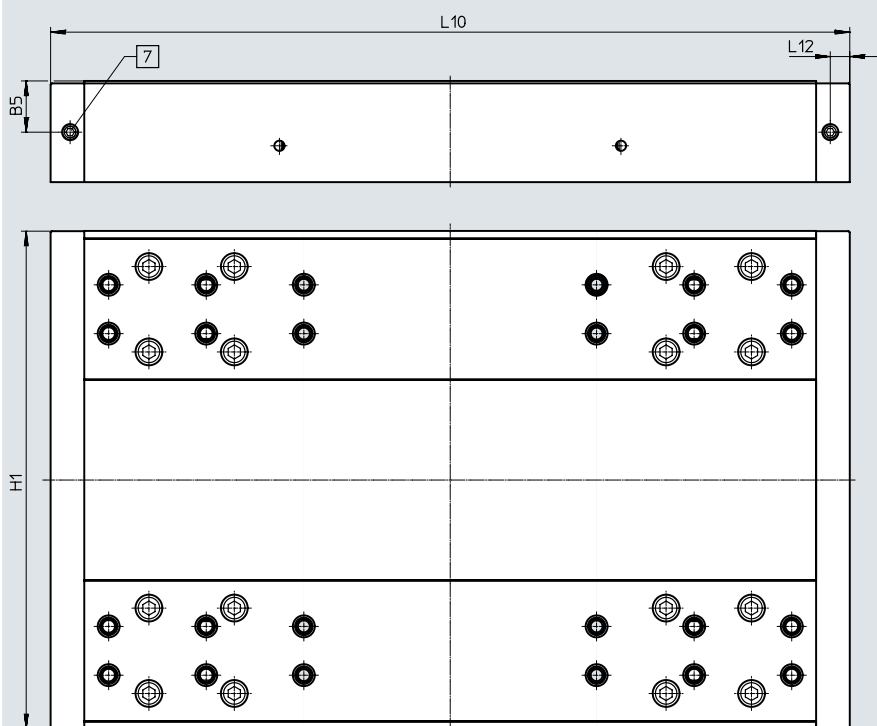
veľkosť 125



veľkosť 160



veľkosť 220



[7] mazací otvor pre mazací adaptér  
závitový prípoj M6, hĺbka 7 mm

veľkosť	B5	H1	L10	L12
125	11,8	120	220	5,5
160	15	150,7	244	7,5
220	21	204	327,6	8

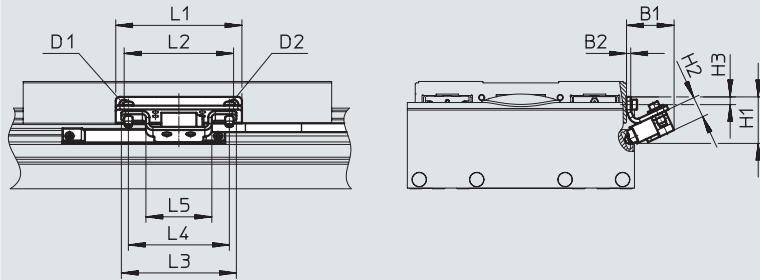


## Údajový list

### Rozmery

CAD modely na stiahnutie → [www.festo.sk](http://www.festo.sk)

M1/M2 – s inkrementálnym odmeriavacím systémom



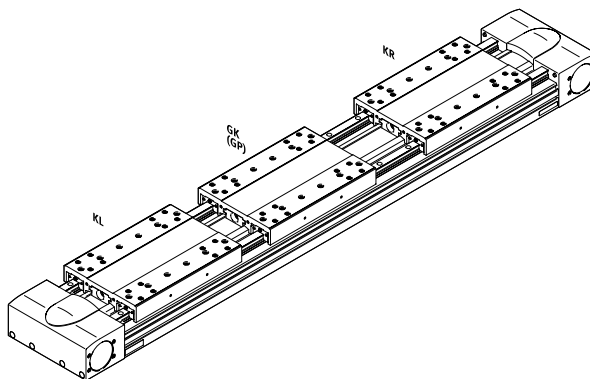
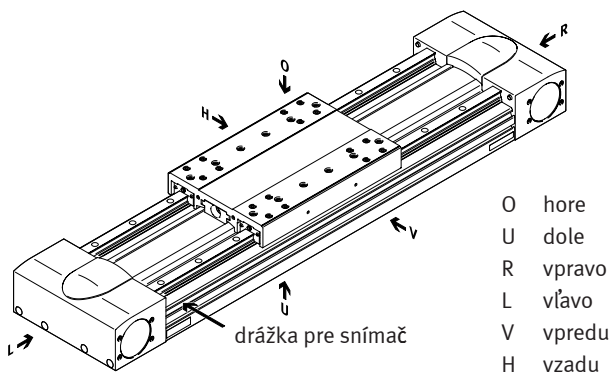
kábel enkodéra  
(pripojenie ku kontroléru motora/  
bezpečnostnému systému)  
→ strana 37

veľkosť	B1	B2	D1	D2	H1	H2
125	30,4	3	M4x8	M4x14	28,3	15
160	33,9	3	M4x8	M4x14	33,2	15
220	35,7	3	M5x10	M4x14	40,9	15

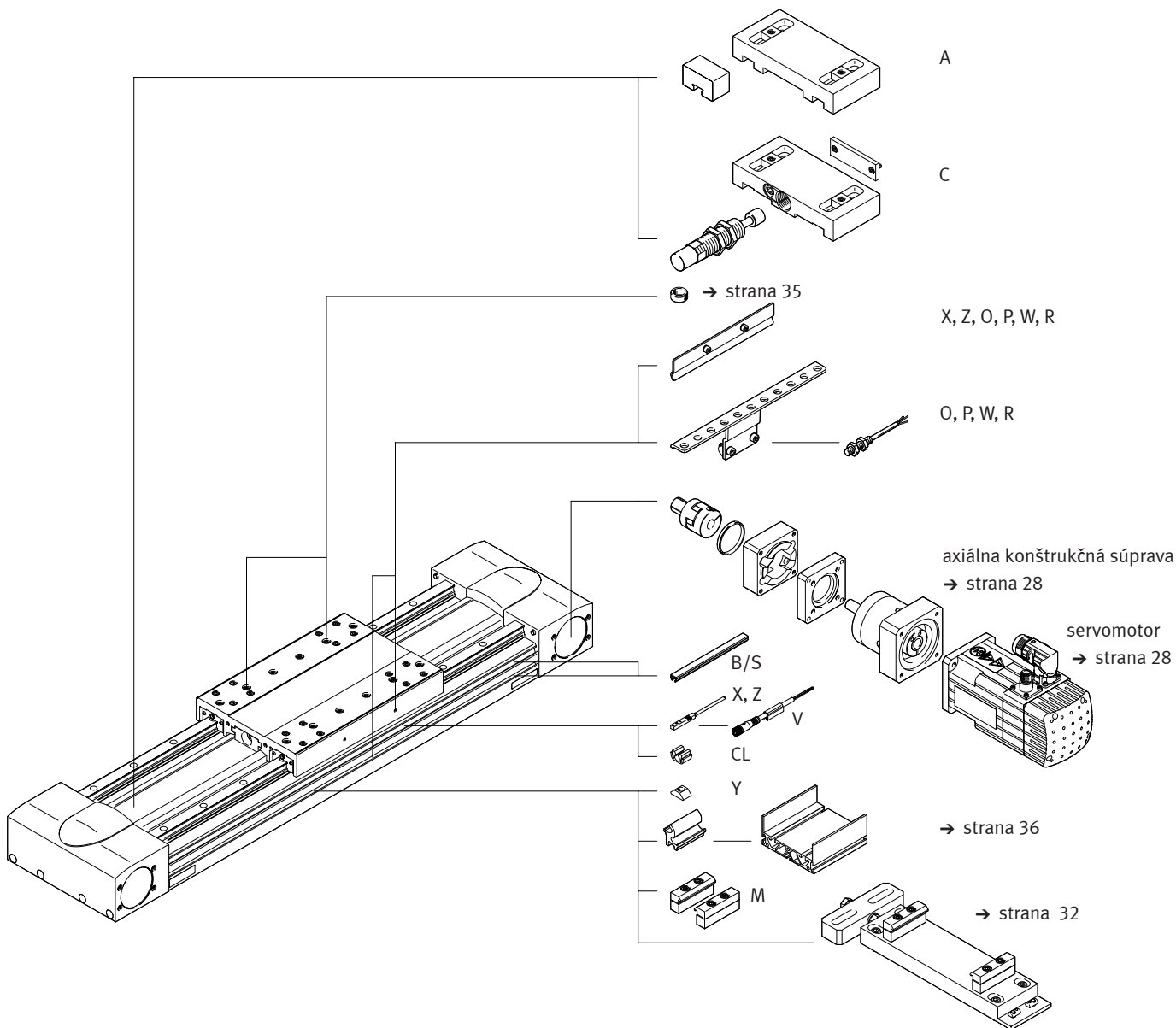
veľkosť	H3	L1	L2	L3	L4	L5
125	5	108,5	56	82	72	47
160	5,5	90	76	82	72	47
220	7,5	170	140	82	72	47

## Typové označenie – stavebnica výrobkov

### Pomôcka na orientáciu



### Príslušenstvo



## Typové označenie – stavebnica výrobkov

Tabuľka pre objednávku veľkosť	125	160	220	podmienky	kód	zadanie kódu
č. stavebnice	<b>556823</b>	<b>556824</b>	<b>556825</b>			
konštrukcia	lineárna os				<b>EGC</b>	EGC
vedenie	vedenie pre vyššiu záťaž				<b>-HD</b>	-HD
veľkosť	125	160	220		-...	-...
dĺžka zdvihu [mm]	50... 3000	50... 5000	50... 4750	[1]	-...	-...
funkcia	ozubený remeň				<b>-TB</b>	-TB
rezerva zdvihu [mm]	0... 999 (0 = bez rezervy zdvihu)			[1]	<b>-...H</b>	
vozik	štandardný vozík				<b>-GK</b>	
	-	štandardný vozík, chránený			<b>-GP</b>	
prídavný vozík	vľavo	štandardný vozík, vľavo		[2]	<b>-KL</b>	
	vpravo	štandardný vozík, vpravo		[2]	<b>-KR</b>	
materiál ozubeného remeňa	chloroprénový kaučuk					
	potiahnutý PU				<b>-PU2</b>	
funkcia mazania	nie je					
	mazací adaptér			[5]	<b>-C</b>	
odmeriavací systém	nie je					
	s odmeriavacím systémom, inkrementálnym, 2,5 µm				<b>-M1</b>	
	s odmeriavacím systémom, inkrementálnym, 10 µm				<b>-M2</b>	
montážna poloha odmeriavacieho systému	nie je					
	vzadu			[6]	<b>-B</b>	
	vpredu			[6]	<b>-F</b>	
príslušenstvo	príslušenstvo voľne priložené				<b>ZUB-</b>	ZUB-
profilové upevnenie	1... 50				<b>...M</b>	
kryt drážky	upevňovacia drážka	1... 50 (1 = 2 kusy s dĺžkou 500 mm)		[4]	<b>...B</b>	
	drážka snímača	1... 50 (1 = 2 kusy s dĺžkou 500 mm)			<b>...S</b>	
drážkový kameň pre upevňovaciu drážku	1... 99			[4]	<b>...Y</b>	
snímač (SIES) indukčný, drážka 8, spínač, kábel 7,5 m	1... 6				<b>...X</b>	
PNP, vrátane spínacej zástavky	rozpínač, kábel 7,5 m	1... 6			<b>...Z</b>	
núdzový nárazník s držiakom	1... 2			[3]	<b>...A</b>	
tlmič nárazov s držiakom	1... 2			[3]	<b>...C</b>	
snímač (SIEN) indukčný, M8, PNP, spínač, kábel 2,5 m	1... 99				<b>...O</b>	
vrátane spínacej zástavky,	rozpínač, kábel 2,5 m	1... 99			<b>...P</b>	
s držiakom snímača	spínač, konektor M8	1... 99			<b>...W</b>	
	rozpínač, konektor M8	1... 99			<b>...R</b>	
spojovacie vedenie M8, 3 žily, 2,5 m	1... 99				<b>...V</b>	
káblová spona	10, 20, 30, 40, 50, 60, 70, 80, 90				<b>...CL</b>	
návod na obsluhu	výslovné odmietnutie dodávky návodu na obsluhu, ktorý už máte k dispozícii (návod na obsluhu vo formáte PDF je bezplatne dostupný na adrese <a href="http://www.festo.sk">www.festo.sk</a> )				<b>-DN</b>	

[1] -... Súčet menovitej dĺžky zdvihu a 2x rezervy zdvihu nesmie presahovať

maximálny pracovný zdvih.

[4] B, Y Rozsah dodávky pri veľkosti 160 pre obe veľkosti drážky (→ strana 35).

[5] C Nie je možné kombinovať s GP, ... C, O, P, W, R, V.

[2] KL, KR Keď sa vyberie vozík v chránenom variante (GP), bude chránený aj prídavný vozík (KL, KR).

Keď sa vyberie vozík s mazacím adaptérom (GK-C), bude mať mazací adaptér aj prídavný vozík (KL, KR).

[6] B, F Povinný údaj pri kombinácii s odmeriavacím systémom M1, M2.

Len v kombinácii s odmeriavacím systémom M1, M2.

[3] ... A... C Nemožno kombinovať s vozíkom GP

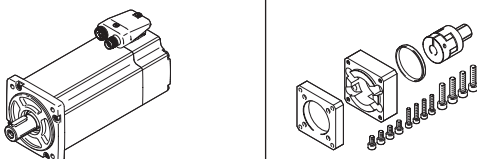
## Príslušenstvo

**Upozornenie**

Pri niektorých kombináciách motora a pohonu nie je možné dosiahnuť maximálnu posuvovú silu pohonu.

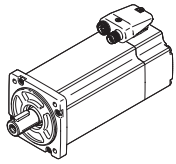
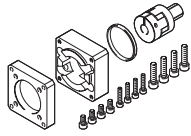
**Prípustné kombinácie os/motor** s axiálnou konštrukčnou súpravou motor/prevodovka<sup>1)</sup>

Údajový list → internet: eamm-a

typ	č. dielu	typ
 <ul style="list-style-type: none"> <li>Konštrukčné súpravy pre motory iných výrobcov → internet: eamm-a</li> </ul>		
<b>EGC-HD-125</b>		
so servomotorom a prevodovkou		
EMMT-AS-60-..., EMME-AS-60-... EMGA-60-P-G...-EAS-60	1456612	EAMM-A-M43-60H
s krokovým motorom a prevodovkou		
EMMS-ST-57-... EMGA-60-P-G...-SST-57	1190076	EAMM-A-M43-60G
s integrovaným pohonom a prevodovkou		
EMCA-EC-67-... EMGC-60-...	1456612	EAMM-A-M43-60H

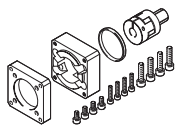
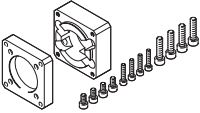
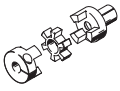

1) Vstupný krútiaci moment nesmie prekročiť max. prípustný krútiaci moment, ktorý preniesie konštrukčná súprava.

## Príslušenstvo

Prípustné kombinácie os/motor s axiálnou konštrukčnou súpravou		Údajový list → internet: eamm-a	
motor/prevodovka <sup>1)</sup>	axiálna konštrukčná súprava		
	 <ul style="list-style-type: none"> <li>Konštrukčné súpravy pre motory iných výrobcov → internet: eamm-a</li> </ul>		
typ	č. dielu	typ	
<b>EGC-HD-160</b>			
<b>so servomotorom a prevodovkou</b>			
EMMT-AS-60-..., EMME-AS-60-... EMGA-60-P-G...-EAS-60	1456614	EAMM-A-M48-60H	
EMMT-AS-80-..., EMME-AS-80-... EMGA-80-P-G...-EAS-80	1190421	EAMM-A-M48-80G	
EMMT-AS-100-..., EMME-AS-100-... EMGA-80-P-G...-SAS-100	1190421	EAMM-A-M48-80G	
<b>s krokovým motorom a prevodovkou</b>			
EMMS-ST-87-... EMGA-80-P-G...-SST-87	1190421	EAMM-A-M48-80G	
<b>s integrovaným pohonom a prevodovkou</b>			
EMCA-EC-67-... EMGC-60-...	1456614	EAMM-A-M48-60H	
<b>EGC-HD-220</b>			
<b>so servomotorom a prevodovkou</b>			
EMMT-AS-100-..., EMME-AS-100-... EMGA-120-P-G...-SAS-100	1190774	EAMM-A-M80-120G	
EMMS-AS-140-... EMGA-120-P-G...-SAS-140	1190774	EAMM-A-M80-120G	

1) Vstupný krútiaci moment nesmie prekročiť max. prípustný krútiaci moment, ktorý preniesie konštrukčná súprava.

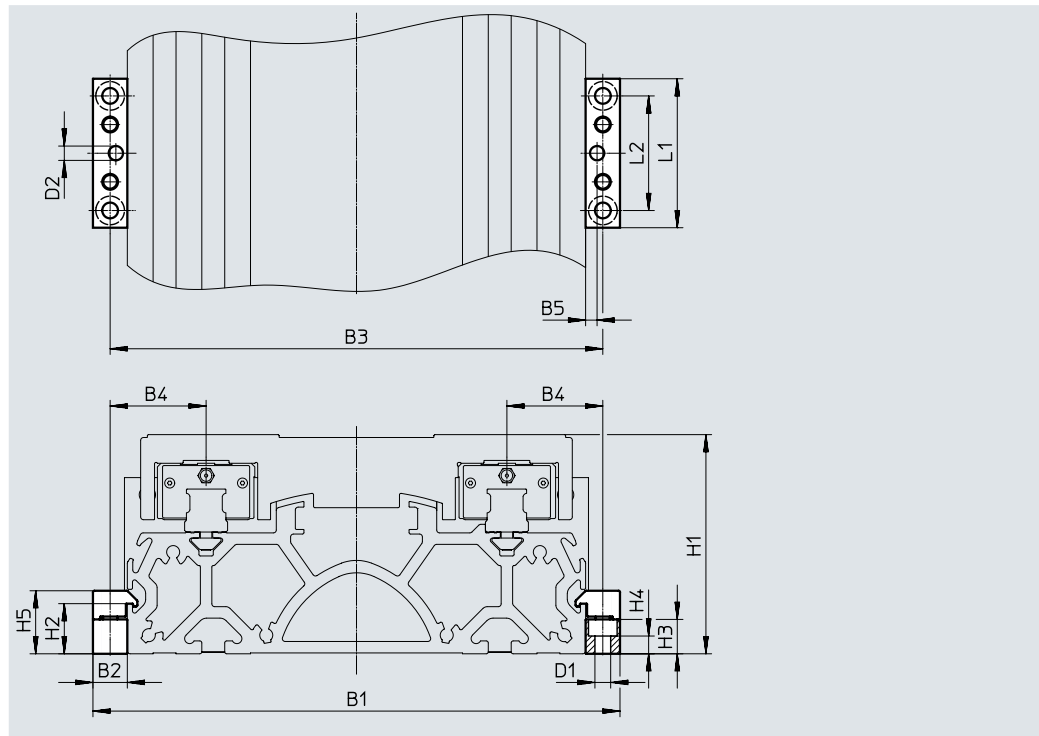
## Príslušenstvo

Prípustné kombinácie os/motor s axiálnou konštrukčnou súpravou			
Axiálna konštrukčná súprava	súčasťou je:		
	príruba motora	spojka	strediací krúžok
			
č. dielu typ	č. dielu typ	č. dielu typ	č. dielu typ
<b>EGC-HD-125</b>			
1190076 EAMM-A-M4360G	1597579 EAMF-A-43D-60G/H	558001 EAMD-32-32-11-16X20	575962 EAML-43-4-43
1456612 EAMM-A-M43-60H	1597579 EAMF-A-43D-60G/H	1377840 EAMD-32-32-14-16X20	575962 EAML-43-4-43
<b>EGC-HD-160</b>			
1456614 EAMM-A-M48-60H	1460111 EAMF-A-48C-60G/H	3420022 EAMD-42-40-14-16X25-U	558031 EAML-48-4-48
1190421 EAMM-A-M48-80G	1190375 EAMF-A-48C-80G	1781043 EAMD-42-40-20-16X25-U	558031 EAML-48-4-48
<b>EGC-HD-220</b>			
1190774 EAMM-A-M80-120G	1190702 EAMF-A-80A-120G	1781045 EAMD-56-46-25-23X27-U	1209006 EAML-80-6-80

## Príslušenstvo

### Profilové upevnenie MUE (objednávací kód M)

materiál:  
hliník, eloxovaný  
v zmysle RoHS



Rozmery a typové označenie									
pre veľkosť	B1	B2	B3	B4	B5	D1 ∅	D2 ∅ H7	H1	H2
125	146	12	134	27	4	5,5	5	64	17,5
160	184	12	172	33,5	4	5,5	5	76,5	17,5
220	258	19	239	49,5	4	9	5	111,5	16

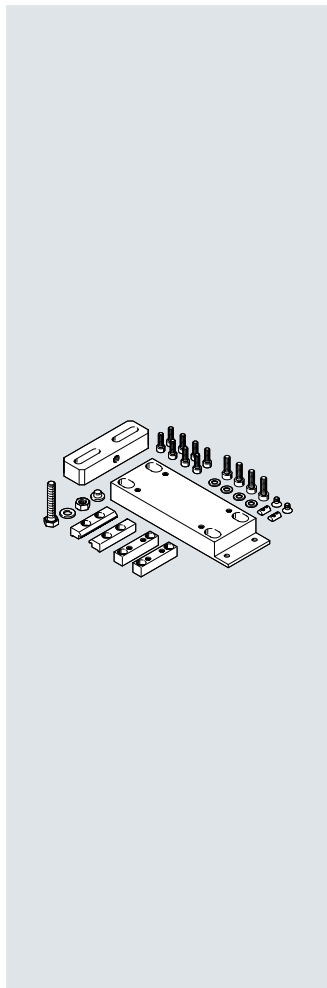
  

pre veľkosť	H3	H4	H5	L1	L2	hmotnosť [g]	č. dielu	typ
125	12	6,2	22	52	40	80	558043	MUE-70/80
160	12	6,2	22	52	40	80	558043	MUE-70/80
220	14	5,5	29,5	90	40	290	558044	MUE-120/185

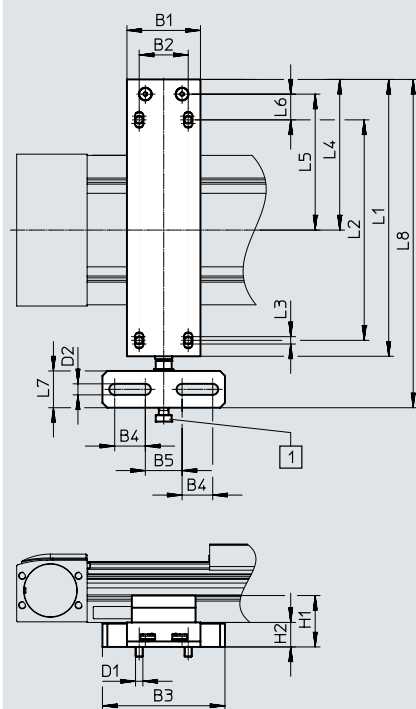
## Príslušenstvo

### Nastavovacia konštrukčná súprava EADC-E16

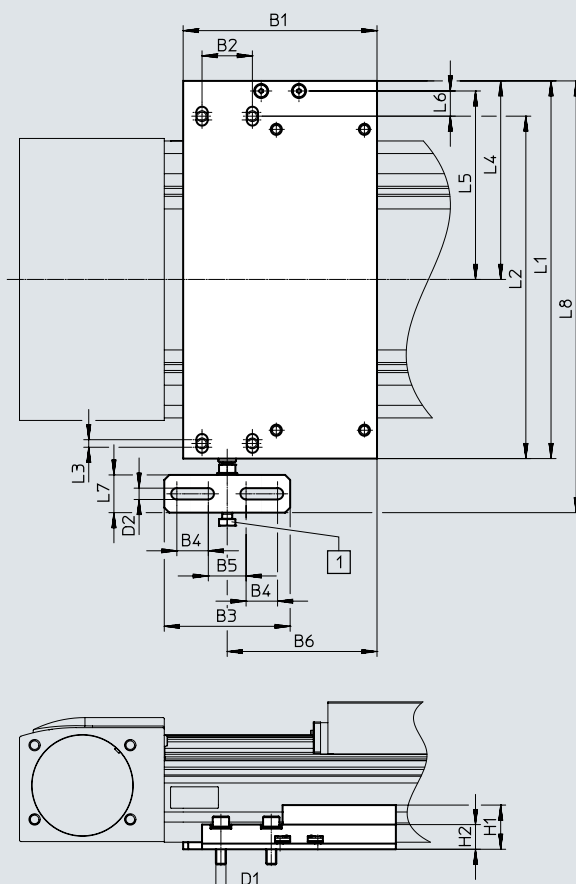
materiál:  
hliníková tvárna zliatina  
v zmysle RoHS



veľkosť 125, 160



veľkosť 220



[1] skrutka M8

#### Rozmery a typové označenie

pre veľkosť	B1	B2	B3	B4	B5	B6	D1	D2	H1	H2	L1	L2
125	60	40	100	25	30	–	M6	9	42	20	226	180
160	60	40	100	25	30	–	M6	9	44	22	266	220
220	154	40	100	25	30	119	M8	9	35,1	19,6	300	260

pre veľkosť	L3	L4	L5	L6	L7	L8	hmotnosť [g]	č. dielu	typ
125	6	123	111	21	30	308	974	8047580	EADC-E16-125-E14
160	6	143	131	21	30	343	1189	8047581	EADC-E16-160-E14
220	6	157,7	149,7	20	30	343	1500	8047582	EADC-E16-220-E14



## Príslušenstvo

### Držiak tlmiča nárazov, držiak EAYH

Núdzový nárazník NPE  
→ strana 35

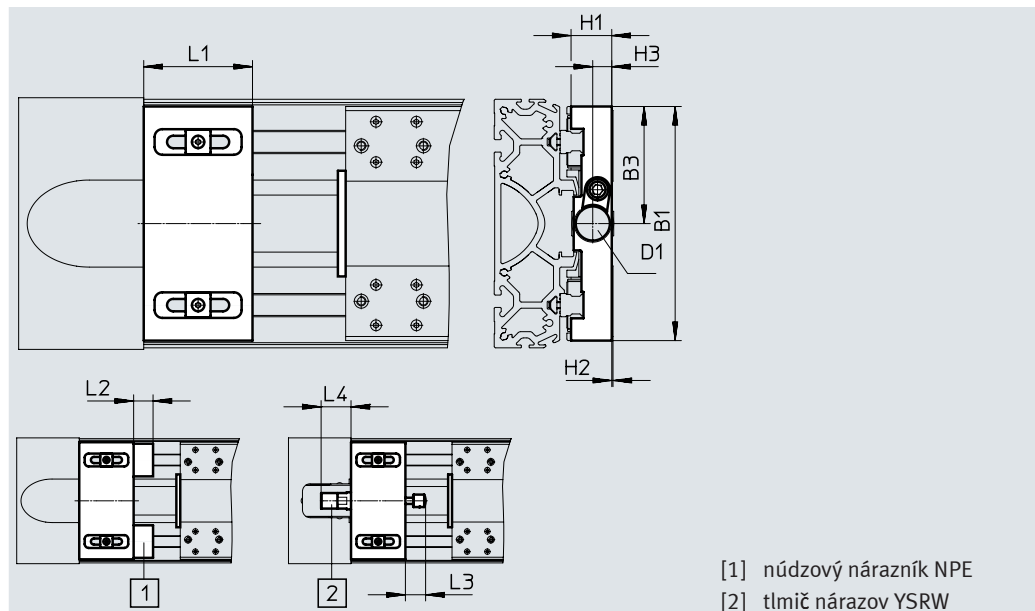
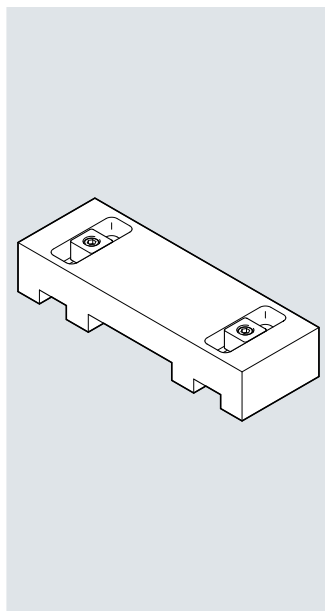
Tlmič nárazov YSRW

→ strana 35

(objednávacie kód A alebo C)

materiál:  
hliník, eloxovaný  
v zmysle RoHS

**Nemožno použiť v kombinácii s variantom GP alebo -C.**



[1] núdzový nárazník NPE  
[2] tlmič nárazov YSRW

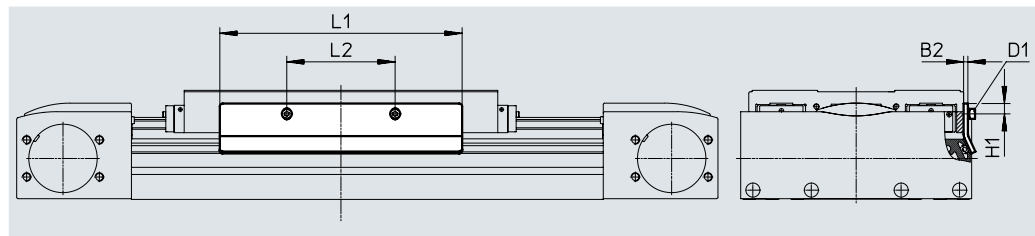
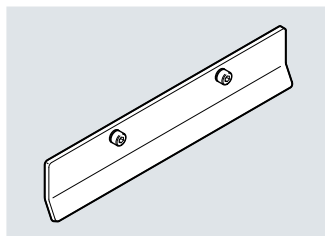
#### Rozmery a typové označenie

pre veľkosť	B1	B3	D1	H1	H2	H3	L1	L2	L3	L4 min.	hmotnosť [g]	č. dielu	typ
<b>držiak tlmiča nárazov</b>													
125	120	60	M16x1	19,8	0,4	9,7	50	–	20	36	286	1653251	EAYH-L2-125
160	150,7	75,3	M22x1,5	26,2	0,8	12,3	70	–	26	38,5	622	1653250	EAYH-L2-160
220	204	102	M26x1,5	38,7	0,1	15	70	–	34	63,5	1218	1653253	EAYH-L2-220
<b>držiak pre núdzový nárazník</b>													
125	120	–	–	19,8	0,4	–	50	17	–	–	260	1662803	EAYH-L2-125-N
160	150,7	–	–	26,2	0,8	–	70	25	–	–	617	1669259	EAYH-L2-160-N
220	204	–	–	38,7	0,1	–	70	30	–	–	1195	1669260	EAYH-L2-220-N

### Spínacia zástavka SF-EGC-HD-1

na snímanie snímačom SIES-8M  
(objednávacie kód X alebo Z)

materiál:  
pozinkovaná oceľ  
v zmysle RoHS



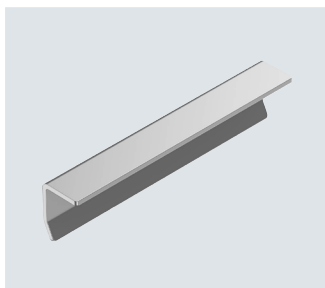
#### Rozmery a typové označenie

pre veľkosť	B2	D1	H1	L1	L2	hmotnosť [g]	č. dielu	typ
125	2	M4x8	7,8	150	56	70	570027	SF-EGC-HD-1-125
160	3	M4x8	7,3	170	76	160	1645872	SF-EGC-HD-1-160
220	3	M5x10	11,5	250	140	310	1645866	SF-EGC-HD-1-220

## Príslušenstvo

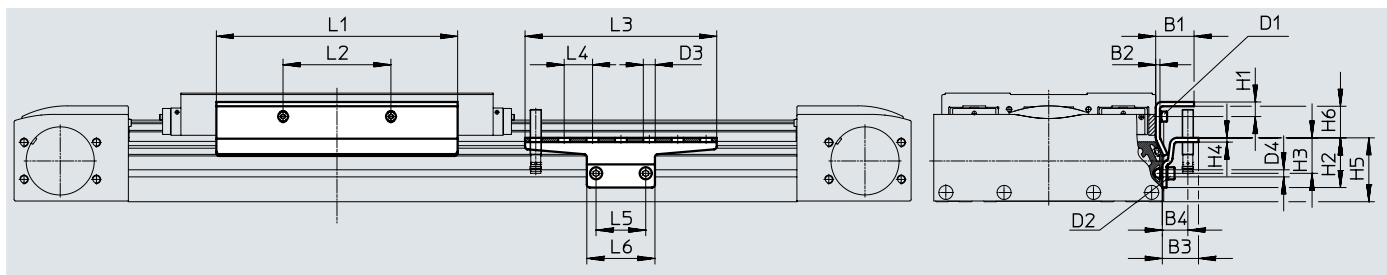
**Spínacia zástavka SF-EGC-HD-2**  
na snímanie snímačom SIEN-M8B  
(objednávací kód O, P, W alebo R)  
alebo SIES-8M  
(objednávací kód X alebo Z)

materiál:  
pozinkovaná oceľ  
v zmysle RoHS



**Držiak snímača HWS-EGC**  
pre snímače SIEN-M8B  
(objednávací kód O, P, W alebo R)

materiál:  
pozinkovaná oceľ  
v zmysle RoHS



### Rozmery a typové označenie

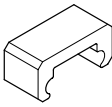
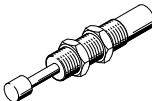


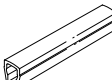
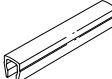

pre veľkosť	B1	B2	B3	B4	D1	D2	D3	D4	H1	H2
125	24	2	25,5	18	M4x8	M5x8	8,4	5,2	9	35
160	27	3	25,5	18	M4x8	M5x8	8,4	5,2	10,3	35
220	31	3	25,5	18	M5x10	M5x14	8,4	5,2	11,5	65

pre veľkosť	H3	H4	H5	H6	L1	L2	L3	L4	L5	L6
125	25	3	45	14	150	56	135	20	35	48
160	25	3	45	22,2	170	76	135	20	35	48
220	55	3	75	18,4	250	140	215	20	35	48

pre veľkosť	hmotnosť [g]	č. dielu	typ
spínacia zástavka			
125	122	570030	SF-EGC-HD-2-125
160	261	1645865	SF-EGC-HD-2-160
220	430	1645868	SF-EGC-HD-2-220

pre veľkosť	hmotnosť [g]	č. dielu	typ
držiak snímača			
125	110	558057	HWS-EGC-M5
160	110	558057	HWS-EGC-M5
220	217	570365	HWS-EGC-M8-B

## Príslušenstvo

Typové označenie	pre veľkosť	opis	objednávací kód	č. dielu	typ	PE <sup>1)</sup>
<b>núdzový nárazník NPE</b>						
	125	použitie v kombinácii s držiakom EAYH	A	1662475	NPE-125	1
	160			1672593	NPE-160	
	220			1672598	NPE-220	
<b>tlmič nárazov YSRW</b>						
	125	použitie v kombinácii s držiakom tlmiča nárazov EAYH	C	Údajový list → internet: ysrw		1
	160			191196	YSRW-12-20	
	220			191197	YSRW-16-26	
<b>drážkový kameň NST</b>						
	125, 160 <sup>2)</sup>	pre upevňovaciu drážku	Y	150914	NST-5-M5	1
				8047843	NST-5-M5-10	10
				8047878	NST-5-M5-50	50
	160 <sup>3)</sup> , 220	pre upevňovaciu drážku	Y	150915	NST-8-M6	1
				8047868	NST-8-M6-10	10
				8047869	NST-8-M6-50	50
<b>strediaci kolík/puzdro ZBS/ZBH</b>						
	125	pre vozík	-	150928	ZBS-5	10
	125, 160, 220			8137184	ZBH-9-B	
<b>kryt drážky ABP</b>						
	125, 160 <sup>2)</sup>	pre upevňovaciu drážku po 0,5 m	B	151681	ABP-5	2
	160 <sup>3)</sup> , 220			151682	ABP-8	
<b>kryt drážky ABP-S</b>						
	125, 160, 220	pre drážku snímača po 0,5 m	S	563360	ABP-5-S1	2
<b>klip SMBK</b>						
	125, 160, 220	pre drážku pre snímač, na pripovenie kábla snímača	CL	534254	SMBK-8	10

- 1) počet ks v balnej jednotke  
 2) pre upevňovaciu drážku z boku  
 3) pre upevňovaciu drážku dole

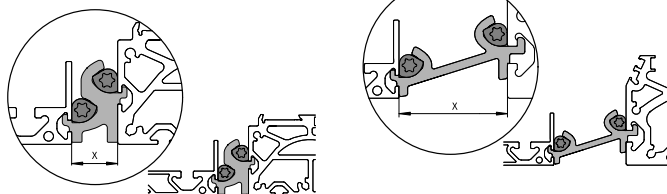
## Príslušenstvo

### Možnosti upevnenia medzi osou a podperným profilom

V závislosti od adaptérovej súpravy je vzdialenosť osi a podperného profilu:  
x = 20 mm alebo 50 mm

Podperný profil musí byť pripevnený minimálne 2 adaptérovými súpravami. Pri dlhších zdvihoch musia byť každých 500 mm použité adaptérové súpravy.

Príklad

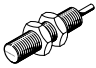


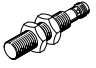


Typové označenie		pre veľkosť	opis	č. dielu	typ	PE <sup>1)</sup>
adaptérová súprava DHAM						
	160	220	<ul style="list-style-type: none"> <li>na upevnenie podperného profilu na os</li> <li>vzdialenosť medzi osou a profilom je 20 mm</li> </ul>	562241	DHAM-ME-N1-CL	1
	220			562242	DHAM-ME-N2-CL	
	125, 160	220	<ul style="list-style-type: none"> <li>na upevnenie podperného profilu na os</li> <li>vzdialenosť medzi osou a profilom je 50 mm</li> </ul>	574560	DHAM-ME-N1-50-CL	
	220			574561	DHAM-ME-N2-50-CL	
podperný profil HMIA						
	70... 120		<ul style="list-style-type: none"> <li>na vedenie energetického reťazca</li> </ul>	539379	HMIA-E07-	1


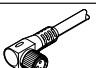
1) počet ks v balnej jednotke

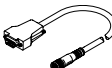
Typové označenie – snímače pre drážku T, indukčné							Údajové listy → internet: sies	
	spôsob upevnenia	elektrický prípoj	spínací výstup	dĺžka kábla [m]	objednávací kód	č. dielu	typ	
<b>spínač</b>								
	možnosť nasadenia zhora do drážky, lícujúce s profilom valca	kábel, 3 žily	PNP	7,5	X	551386	SIES-8M-PS-24V-K-7,5-OE	
		konektor M8x1, 3 piny		0,3	–	551387	SIES-8M-PS-24V-K-0,3-M8D	
		kábel, 3 žily	NPN	7,5	–	551396	SIES-8M-NS-24V-K-7,5-OE	
		konektor M8x1, 3 piny		0,3	–	551397	SIES-8M-NS-24V-K-0,3-M8D	
<b>rozpínač</b>								
	možnosť nasadenia zhora do drážky, lícujúce s profilom valca	kábel, 3 žily	PNP	7,5	Z	551391	SIES-8M-PO-24V-K-7,5-OE	
		konektor M8x1, 3 piny		0,3	–	551392	SIES-8M-PO-24V-K-0,3-M8D	
		kábel, 3 žily	NPN	7,5	–	551401	SIES-8M-NO-24V-K-7,5-OE	
		konektor M8x1, 3 piny		0,3	–	551402	SIES-8M-NO-24V-K-0,3-M8D	

## Príslušenstvo

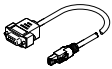
Typové označenie – snímače M8 (okrúhly tvar), indukčné <sup>1)</sup>							Údajový list → internet: sien	
	elektrický prípoj	LED	spínací výstup	dĺžka kábla [m]	objednávací kód	č. dielu	typ	
<b>spínač</b>								
	kábel, 3 žily	■	PNP	2,5	0	150386	SIEN-M8B-PS-K-L	
			NPN	2,5	–	150384	SIEN-M8B-NS-K-L	
	konektor M8x1, 3 piny	■	PNP	–	W	150387	SIEN-M8B-PS-S-L	
			NPN	–	–	150385	SIEN-M8B-NS-S-L	
<b>rozpínač</b>								
	kábel, 3 žily	■	PNP	2,5	P	150390	SIEN-M8B-PO-K-L	
			NPN	2,5	–	150388	SIEN-M8B-NO-K-L	
	konektor M8x1, 3 piny	■	PNP	–	R	150391	SIEN-M8B-PO-S-L	
			NPN	–	–	150389	SIEN-M8B-NO-S-L	

1) Nepoužívajte snímač M8 (okrúhly tvar), indukčný v kombinácii s variantom centrálneho mazania -C.

Typové označenie – spojovacie vedenie					Údajový list → internet: nebu	
	elektrický prípoj vľavo	elektrický prípoj vpravo	dĺžka kábla [m]	č. dielu	typ	
	zásuvka priama, M8x1, 3 piny	kábel, voľný koniec, 3 žily	2,5	159420	SIM-M8-3GD-2,5-PU	
			2,5	541333	NEBU-M8G3-K-2.5-LE3	
			5	541334	NEBU-M8G3-K-5-LE3	
	uhlová zásuvka M8x1, 3 piny	kábel, voľný koniec, 3 žily	2,5	541338	NEBU-M8W3-K-2.5-LE3	
			5	541341	NEBU-M8W3-K-5-LE3	

Typové označenie – kábel enkodéra pre odmeriavací systém, EGC-...-M1/-M2					Údajový list → internet: nebm	
	elektrický prípoj vľavo	elektrický prípoj vpravo	dĺžka kábla [m]	č. dielu	typ	
	odmeriavací systém EGC-...-M1/-M2	kontrolér motora CMMP-AS a CMMT-AS	5,0	1599105	NEBM-M12G8-E-5-S1G9-V3	
			10	1599106	NEBM-M12G8-E-10-S1G9-V3	
			15	1599107	NEBM-M12G8-E-15-S1G9-V3	
			X <sup>1)</sup>	1599108	NEBM-M12G8-E-...-S1G9-V3	

1) max. dĺžka 25 m

Typové označenie – adaptér			
	opis	č. dielu	typ
	potrebný v kombinácii so servokontrolérom CMMT-AS ako adaptér medzi káblom enkodéra NEBM-M12G8-..., V3-... a rozhraním X3 (enkodér 2)	8106112	NEFM-S1G9-K-0,5-R3G8