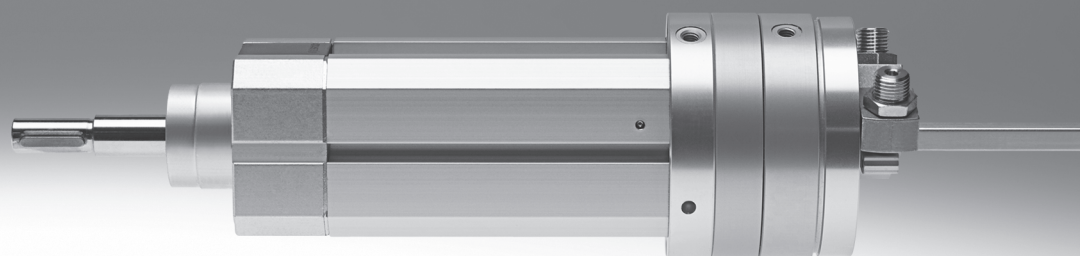


Kyvné lineárne jednotky DSL-B

FESTO



Kyvné lineárne jednotky DSL-B

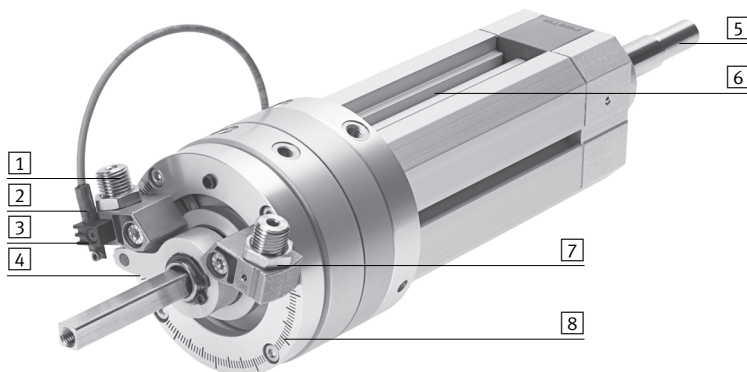
hlavné údaje

FESTO

Stručný prehľad

- vysoká opakovateľná presnosť vďaka tlmiacim prvkom s pevným dorazom
- uhol výkyvu plynule a presne nastaviteľný
- mechanické ozubenie medzi dorazovým prvkom a kyvným pohonom bráni posunutiu dorazového systému pri záťaži
- možnosť kompaktného snímání výkyvu pomocou snímačov koncových polôh SME/SMT-10F
- s klzným vedením
- s obežným guľčkovým vedením
- kyvné pohyby do 270°
- lineárne pohyby do 200 mm zdvih
- oba pohyby možno riadiť jednotlivo alebo súčasne
- vysoká energia rotácie pri výkyve vďaka priamo namontovateľným, samonastaviteľným tlmičom nárazu
- prípoje stlačeného vzduchu na jednej strane pre rýchle a prehľadné zapojenie hadíc
- veľká presnosť vďaka obežnému guľčkovému vedeniu
 - bez vôle v kyvných pohyboch
 - momentové zaťaženie aj počas lineárneho pohybu

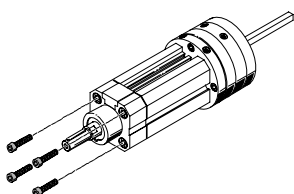
Technické podrobnosti



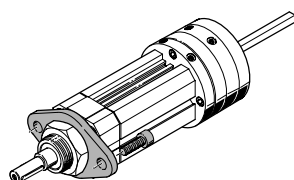
- | | | | |
|---|--|--|---|
| <p>1 Tlmenie</p> <ul style="list-style-type: none"> ■ voliteľné dva typy tlmenia, vždy s kovovým pevným dorazom: <ul style="list-style-type: none"> – elastické tlmiace prvky – hydraulické tlmiče nárazov | <p>2 Snímání polohy</p> <ul style="list-style-type: none"> ■ priestorovo úsporné snímání polohy výkyvu s využitím snímačov koncových polôh SME/SMT-10F | <p>3 Držiak snímača</p> <ul style="list-style-type: none"> ■ držiaky snímača sa montujú priamo k dorazovému systému. Držiak snímača je možné objednať ako príslušenstvo | <p>4 Dorazová páka</p> <ul style="list-style-type: none"> ■ magnet, ktorý sa nachádza v dorazovej páke umožňuje snímání uhla výkyvu |
| <p>5 Piestna tyč</p> <p>Upevňovacie rozhranie napr. pre jeden uchopovač</p> | <p>6 Drážka pre snímač koncových polôh</p> <ul style="list-style-type: none"> ■ priestorovo úsporné snímání lineárnej polohy s využitím snímačov koncových polôh SME/SMT-8 | <p>7 Jemné nastavenie koncových polôh</p> <ul style="list-style-type: none"> ■ po uvoľnení poistnej matice možno pomocou kľúča s vnútorným šesťhranom veľmi presne nastaviť koncové polohy | <p>8 Uholové meradlo</p> <ul style="list-style-type: none"> ■ pomocou stupnice možno jednoducho nastaviť požadovaný uhol |

Možnosti upevnenia

prímé upevnenie

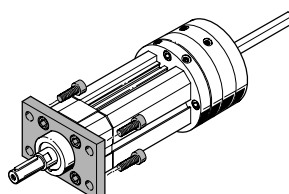


prírubové upevnenie



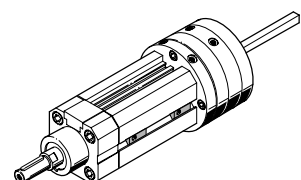
Pri veľkosti 16:
Upevňovací závit na veku ložiska je v zmysle DIN ISO 6432.

prírubové upevnenie



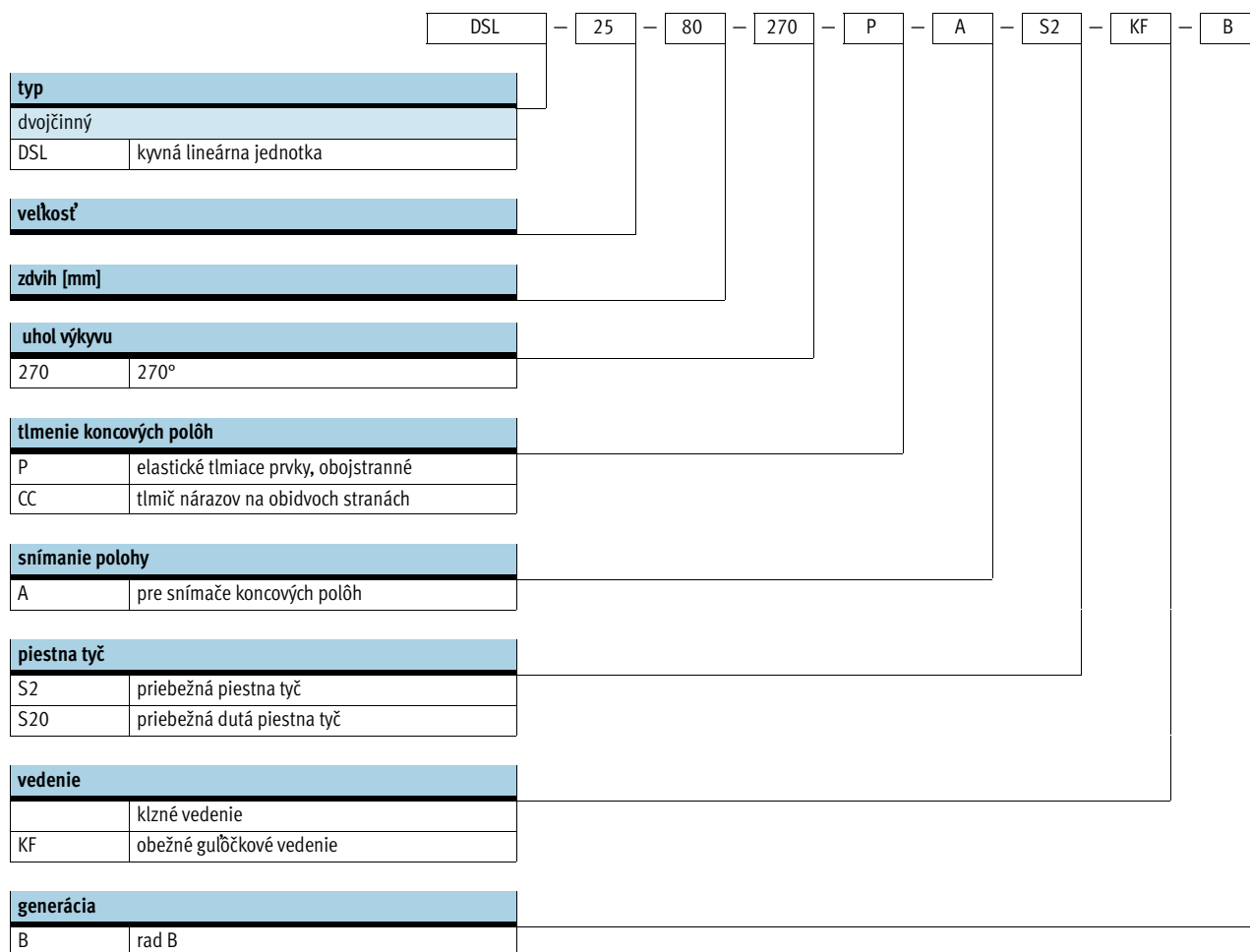
Pri veľkosti 20 ... 40:
Šablóna pre montážne otvory podľa DIN ISO 6431, VDMA 24 562 a NF E 49 003.1.

cez drážkové kamene



Kyvné lineárne jednotky DSL-B

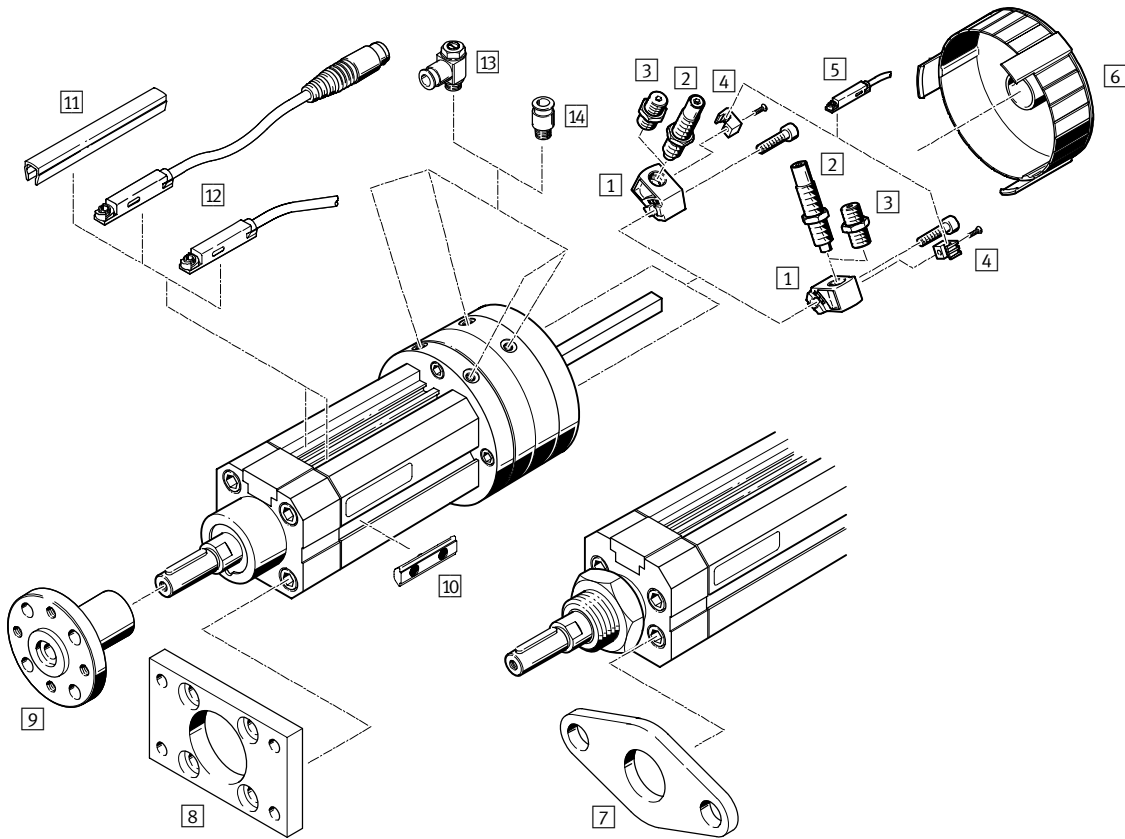
legenda k typovému označeniu



Kyvné lineárne jednotky DSL-B

prehľad príslušenstva

FESTO



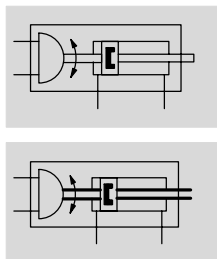
Príslušenstvo		→ strana/internet	
	stručný opis		
1	držiak tlmiča DSM-B	<ul style="list-style-type: none"> ■ pre elastické tlmiace krúžky ■ pre tlmič nárazov 	18
2	tlmiče nárazov DYSC	samonastaviteľné tlmiče nárazov s pevným dorazom	18
3	konštrukčná zostava tlmičov DSM-...-P-B	elastické tlmiace krúžky s pevným dorazom	18
4	držiak snímača SL-DSM-B	na upevnenie snímačov koncových polôh SME-/SMT-10	19
5	snímače koncových polôh SME/SMT-10F	na snímanie kyvnej polohy	19
6	uzatvárací kryt AKM	redukuje riziko úrazu v kyvnom priestore dorazovej páky	18
7	prírubové upevnenie FBN	pre veko ložiska kyvnej lineárnej jednotky DSL-16	16
8	prírubové upevnenie FNG	pre veko ložiska kyvnej lineárnej jednotky DSL-20 ... 40	16
9	násuvná príruba FWSR	pre dodatočnú montáž pre kyvnú lineárnu jednotku DSL	17
10	drážkový kameň NST	pre upevnenie pohonu na lineárny diel	17
11	krytie drážky ABP	k ochrane káblov snímača koncových polôh a drážok snímača/profilových drážok pred znečistením	20
12	snímače koncových polôh SME/SMT-8	na snímanie lineárnej polohy	19
13	škrtiaci spätný ventil GRLA	pre reguláciu rýchlosti	18
14	nástrčný prípoj QS	pre pripojenie hadíc stlačeného vzduchu s kalibrovým vonkajším priemerom	quick star

Kyvné lineárne jednotky DSL-B

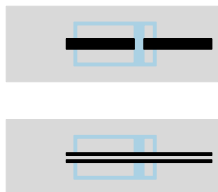
údajový list

FESTO

funkcia

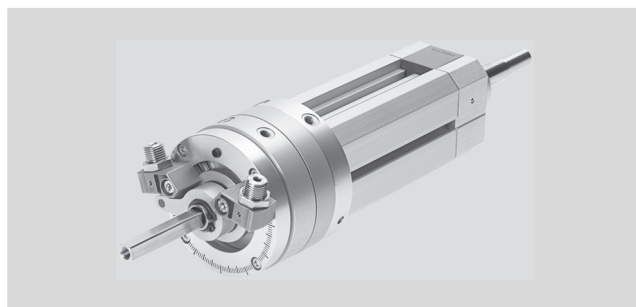


variant



S2

S20



- veľkosť
16 ... 40 mm
- dĺžka zdvihu
10 ... 200 mm
- síla
1,25 ... 20 Nm

- www.festo.sk
menu
Podpora/Náhradné diely
- servis opráv

Všeobecné technické údaje							
veľkosť			16	20	25	32	40
pneumatický prípoj			M5			G1/8	
konštrukcia			otočný valec s kyvnou lopatkou kombinovaný s dvojčinným lineárnym valcom				
tlmenie	výkyvný pohyb		P – elastické tlmiace krúžky obojstranne CC – tlmiče nárazov obojstranne				
	lineárny pohyb		P – obojstranné, nenastaviteľné				
max. uhol výkyvu	s tlmením P	[°]	270	270	270	270	270
	s tlmením CC	[°]	246	246	246	246	240
max. vôľa uhla výkyvu ¹⁾⁴⁾	s klzným vedením	[°]	2				
	s obežným guľôčkovým vedením	[°]	0,05				
nastavenie uhla výkyvu ²⁾	s tlmením P	[°]	-6				
	s tlmením CC	[°]	-3				
max. príp. kyvná frekvencia ³⁾	s tlmením P	[Hz]	2	2	2	2	2
	s tlmením CC	[Hz]	1,5	1	1	0,7	0,7
zdvih	s klzným vedením	[mm]	10 ... 160			10 ... 200	
	s obežným guľôčkovým vedením	[mm]	10 ... 100				10 ... 160
max. rýchlosť nárazu		[mm/s]	500				
opakovateľná presnosť výkyvný pohyb ⁴⁾	s tlmením P	[°]	1				
	s tlmením CC	[°]	0,1				
snímanie polohy			pre snímače koncových polôh				
spôsob upevnenia			upnuté v T drážke				
			s vonkajším závitom				
montážna poloha			ľubovoľná				

1) v novom stave

2) na každej strane

3) pri max. uhle výkyvu

4) Je nutné si uvedomiť, že pri pohonoch s externou, striedavou hnacou silou, nie je možné dosiahnuť opakovateľnú presnosť na základe existujúcej vôle uhla výkyvu.

Kyvné lineárne jednotky DSL-B

údajový list

FESTO

Prevádzkové podmienky a podmienky okolia	
prevádzkové médium	stlačený vzduch ISO 8573-1:2010 [7:4:4]
upozornenie pre prevádzkové/riadiace médium	prevádzka s mazaním možná (potrebne pri ďalšej prevádzke)
prevádzkový tlak [bar]	2,5 ... 8
teplota okolia ¹⁾ [°C]	-10 ... +60
odolnosť proti korózii KBK ²⁾	1

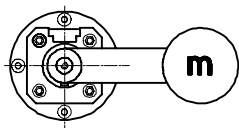
1) Berte ohľad na rozsah bezdotykových snímačov.

2) Trieda odolnosti proti korózii 1 podľa normy Festo 940 070

Konstruktívne diely s nízkymi nárokmi na odolnosť proti korózii. Ochrana pri preprave a skladovaní. Diely bez požiadaviek na vzhľad povrchu, určené napr. do skrytých vnútorných priestorov alebo zadné kryty.

Sily a krútiace momenty						
veľkosť		16	20	25	32	40
krútiaci moment ¹⁾	[Nm]	1,25	2,5	5	10	20
sila, chod dopredu ¹⁾	s klzným vedením [N]	102,5	159	246	422,5	660
	s obežným guľčkovým vedením [N]	103,5	158	248	403,5	603
sila, spätný chod ¹⁾	[N]	73,5	120,5	173,5	294	495
max. príp. užitočná záťaž → 7	[kg]	1	3	6	9	14

1) Teoretické hodnoty pri 6 bar.

Max. dynamický moment záťaže (lineárny pohyb)						
veľkosť		16	20	25	32	40
	s klzným vedením [Nm]	0,1	0,2	0,45	0,8	1,1
	s obežným guľčkovým vedením [Nm]	0,17	0,35	0,7	1,0	5,4

-  upozornenie

Výkynné krídlo nie je vhodné pre fixáciu koncovej polohy a preto dorazová páka a dorazy nesmú byť odstránené.

S klzným vedením:

Pri excentrickom pôsobení užitočnej záťaže vznikajú pri vodorovnej konštrukcii vyššie vnútorné trecie sily, čím sa znižuje užitočná sila lineárneho pohybu.

Hmotnosti [g]						
veľkosť		16	20	25	32	40
klzné vedenie						
tlmenie P		695	1 090	1 510	2 985	5 150
tlmenie CC		697	1 130	1 605	3 020	5 205
nárast hmotnosti pri zväčšení zdvihu o 10 mm		33	52	67	109	170
obežné guľčkové vedenie						
tlmenie P		745	1 180	1 660	3 265	5 300
tlmenie CC		747	1 220	1 755	3 300	5 355
nárast hmotnosti pri zväčšení zdvihu o 10 mm		33	52	67	109	175

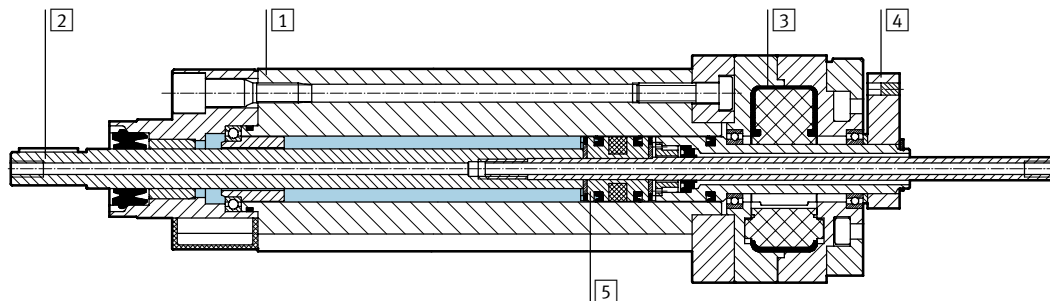
Kyvné lineárne jednotky DSL-B

údajový list

FESTO

Materiály

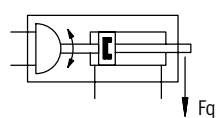
funkčný rez



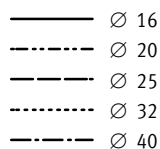
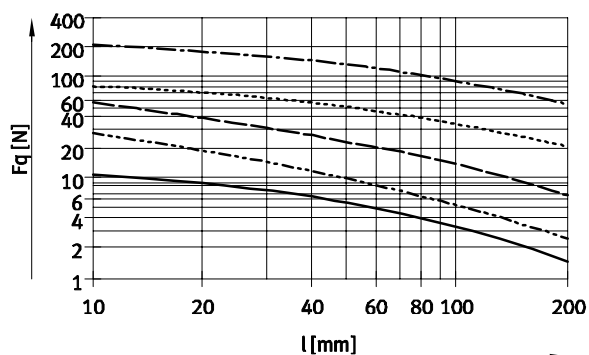
Kyvná lineárna jednotka

1	teleso valca, teleso	hliníková tvárna zliatina, hladko eloxovaná
2	piestna tyč, hriadeľ	nehrdzavejúca oceľ, poniklovaná
3	Kyvná lopatka	plast vystužený sklenými vláknami
4	dorazová páka	eloxovaný hliník
5	piest	mosadz
—	pevné dorazy, držiak tlmiča nárazov	oceľ, nehrdzavejúca
—	tesnenia	polyuretán

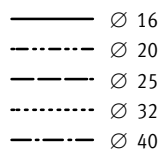
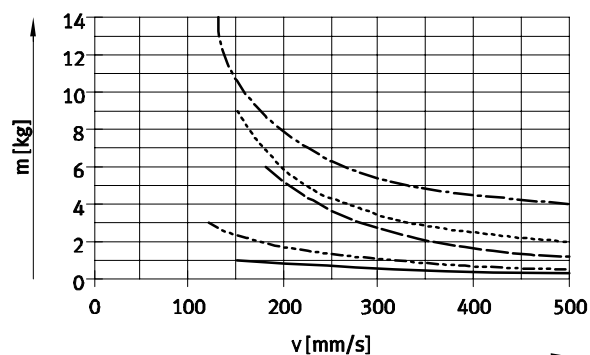
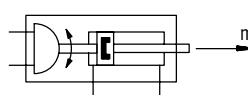
Priečna sila F_q v závislosti od dĺžky zdvihu l



- obojstranne uložená piestna tyč
- pre vysoké momenty a priečne sily



Max. užitočné zaťaženie v závislosti od rýchlosti piesta v

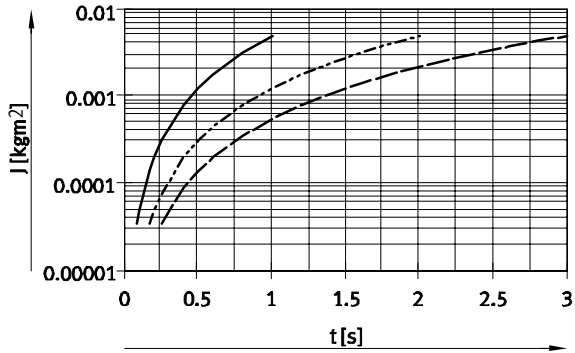


Kyvné lineárne jednotky DSL-B

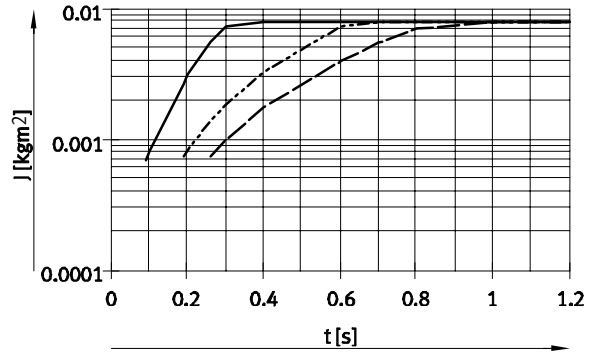
údajový list

Max. prípustný hmotnostný moment zotrvačnosti J v závislosti od času výkyvu t

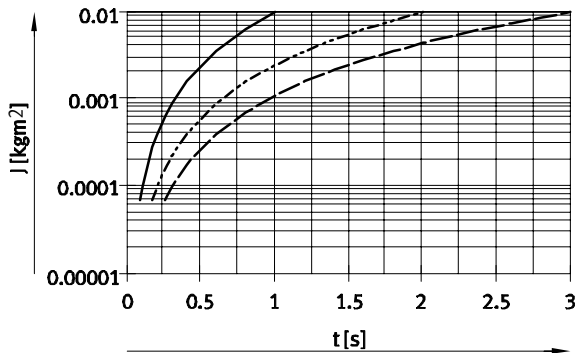
DSL-16-...-P



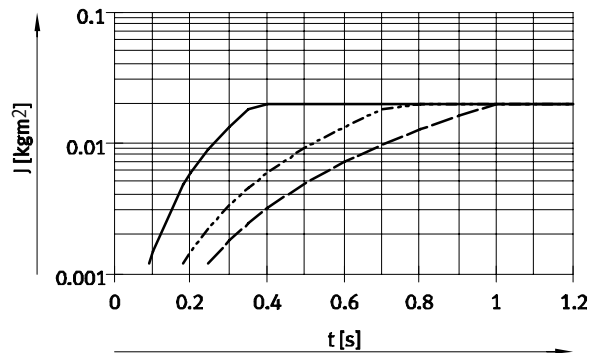
DSL-16-...-CC



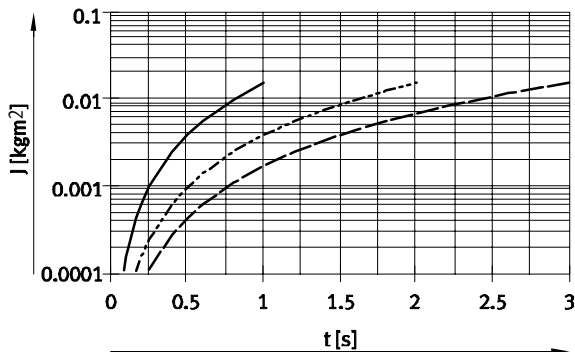
DSL-20-...-P



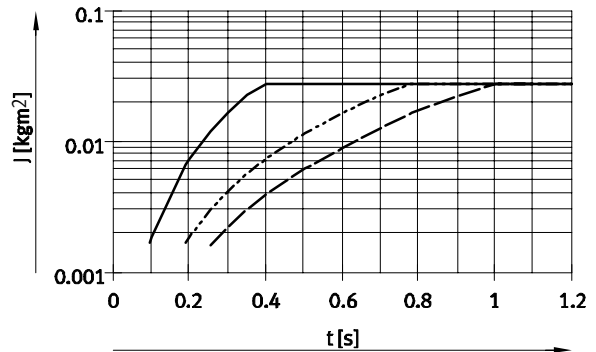
DSL-20-...-CC



DSL-25-...-P



DSL-25-...-CC



- 90°
- 180°
- - - 270°

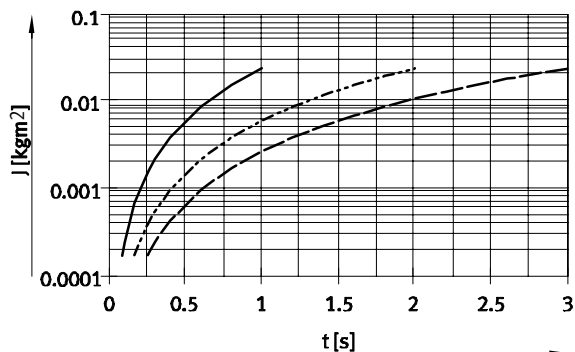
Kyvné lineárne jednotky DSL-B

údajový list

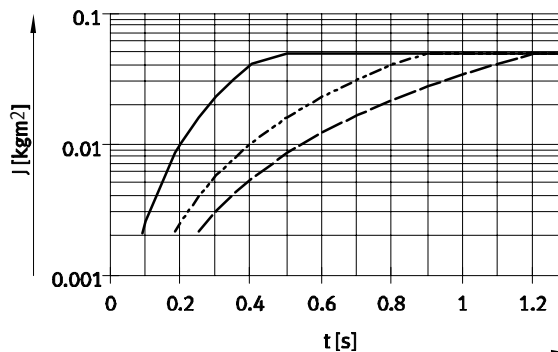
FESTO

Max. prípustný hmotnostný moment zotrvačnosti J v závislosti od času výkyvu t

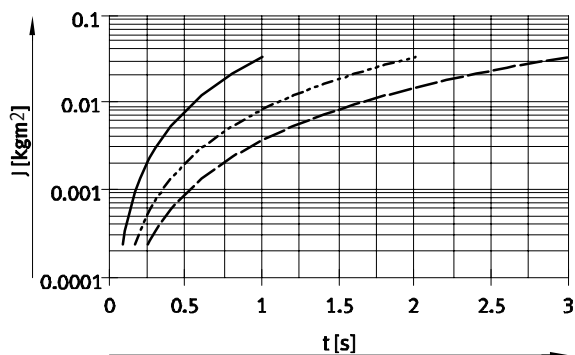
DSL-32-...-P



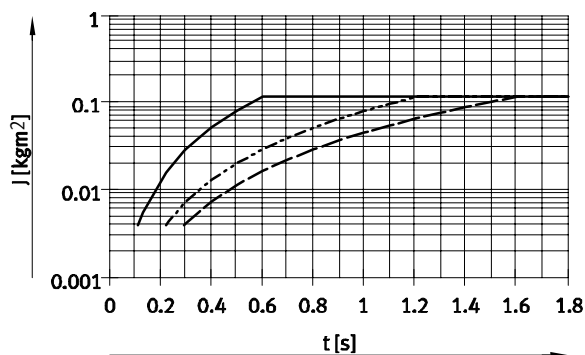
DSL-32-...-CC



DSL-40-...-P



DSL-40-...-CC



- 90°
- - - 180°
- · - 270°

V diagramoch pri typoch DSL-...-CC je znázornený čas výkyvu až po náraz dorazovej páky na tlmič nárazov. Aby sme dostali celkový čas výkyvu, musíme ešte pripočítať čas tlmenia tlmiča nárazov.

Čas tlmenia tlmiča nárazov

veľkosť	16/20/25	32	40
čas tlmenia	[s] 0,1	0,25	0,3

upozornenie

návrhový softvér

Výpočet hmotnostného momentu zotrvačnosti → www.festo.sk

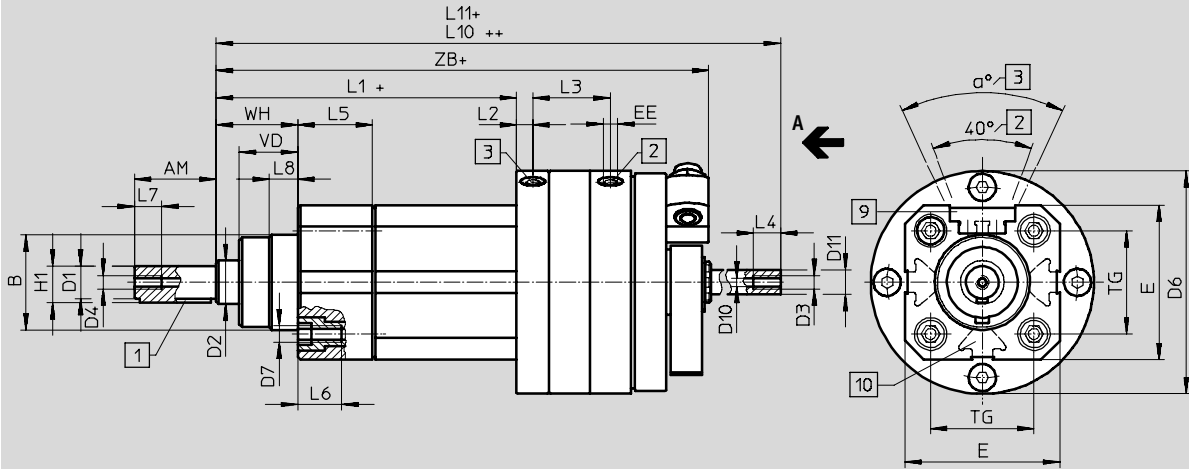
Kyvné lineárne jednotky DSL-B

údajový list

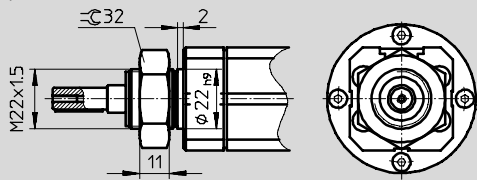
FESTO

Rozmery

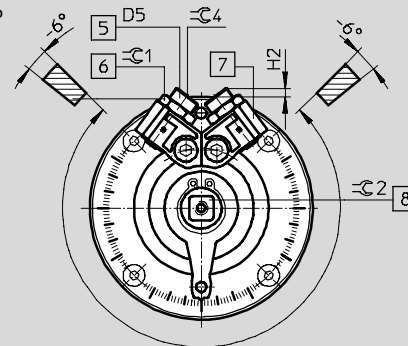
sťahovanie CAD modelov → www.festo.sk/engineering



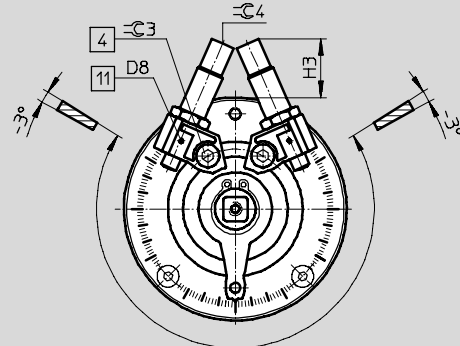
piest Ø 16 mm



pohľad A
variant P



variant CC



- | | | | |
|---|---|---|--|
| 1 poloha lícovaného pera pri 0° | 4 nastavovacia skrutka pre upevnenie dorazu | 7 plynule nastaviteľné pevné dorazy | 10 upevňovacia drážka |
| 2 prípoj stlačeného vzduchu kyvná časť | 5 nastavenie koncovej polohy | 8 pomocné ručné ovládanie (štvorhran) | 11 upevňovací závit pre držiak snímača |
| 3 prípoj stlačeného vzduchu lineárna časť | 6 poistná matica pre nastavenie koncovej polohy | 9 drážka pre bezdotykový spínač SME/SMT-8 | + = prísčítať dĺžku zdvíhu |
| | | | ++ = prísčítať 2x dĺžku zdvíhu |

Kyvné lineárne jednotky DSL-B

údajový list

FESTO

veľkosť	AM	B Ø d11	D1 Ø g7	D2 Ø f8	D3 ¹⁾		D4		D5	D6 Ø ±0,2	D7	D8
					S2	S20	S2	S20				
16	20 ^{+0,2}	—	8	10	M3	M3	M3	M3	M8x1	58	—	M2
20	23 ^{+0,2}	30	10	12	M5	M5	M5	M5	M10x1	69	M6	M2
25	30 ^{+0,2}	35	12	16	M5	M5	M5	M5	M10x1	82	M6	M2
32	40 ^{+0,3}	40	16	20	M5	M5	M5	M5	M12x1	104	M8	M2
40	50 ^{+0,3}	45	20	25	M6	G ¹ / ₈	M6	M7	M16x1	128	M8	M2

veľkosť	D11 ¹⁾	E	EE	H1 max.	H2	H3	L1 ¹⁾	L2 ±0,2	L3	L4
20	—	50	M5	11,2	8,1	27,7	95 ^{+1,1/-1,3}	6	26,2 ^{+0,6}	10 ⁺¹
25	—	57	M5	13,5	4	22	100,5 ^{+1,2/-1,3}	6	29,5 ^{+0,6}	10 ⁺¹
32	—	72	G ¹ / ₈	18	6	30,5	111 ^{+1,3/-1,4}	9	39,5 ^{+0,6}	12,5 ⁺²
40	—	83,5	G ¹ / ₈	22,5	5,7	45,5	132 ^{+1,3/-1,4}	9	44,7 ^{+0,6}	6,5 ⁺²

veľkosť	L5	L6 +2	L7	L8 ±0,3	L10 ¹⁾	TG	VD	WH	ZB ¹⁾
20	26 ^{-0,2}	17	10 ⁺¹	10,5	175 ^{+0,8/-0,1}	32,5	19 ^{+0,2}	26 ^{+1,3/-1,7}	161,8 ^{+1,4/-1,5}
25	27,5 ^{-0,2}	17	10 ⁺¹	10,5	186,5 ^{+0,8/-0,1}	38	21,5 ^{+0,2}	30 ^{+1,4/-1,7}	173,4 ^{+1,4/-1,2}
32	28,5 ^{-0,2}	21	12,5 ⁺²	12	224 ^{+0,6/-0,2}	46,5	28,5 ^{+0,3}	37 ^{+1,4/-1,8}	205 ^{+1,5/-1,9}
40	35 ^{-0,2}	18	14 ⁺²	15	263 ^{+0,6/-0,2}	56,5	34,7 ^{+0,3}	46 ^{+1,4/-1,8}	243,5 ^{+1,8/-1,9}

veľkosť	α	≈C1	≈C2	≈C3	≈C4	lícované pero podľa DIN 6885	D10 min. Ø S20
20	50°	13	7	3	3	A3x3x18	3,2
25	50°	13	9	4	3	A4x4x25	4,2
32	50°	15	10	5	4	A5x5x36	4,2
40	50°	19	12	8	5	A6x6x45	5,6

1) odlišné rozmery pre variant s obežným guľôčkovým vedením KF


veľkosť	zdvih	D3	D11 Ø h7	L1	L11		ZB
					S2 +0,8/-0,1	S20 +0,8/-0,1	
16	25	M3	6	104 ^{+1,1/-1,3}	*	198	159,6 ^{+1,4/-1,5}
	≤ 50				*	233	
	> 50				213	273	
20	≤ 50	M5	8	111 ^{+1,1/-1,3}	*	241	177,7 ^{+1,4/-1,5}
	> 50				225	291	
25	≤ 50	M5	10	129 ^{+1,2/-1,3}	*	266	201,2 ^{+1,4/-1,2}
	> 50				238	316	
32	≤ 50	M7	13	143 ^{+1,3/-1,4}	*	305	237 ^{+1,5/-1,9}
	> 50				253	355	
40	≤ 50	G ¹ / ₈	16	182 ^{+1,3/-1,4}	*	364	293,5 ^{+1,5/-1,9}
	> 50				*	414	
	> 100				352	464	

*) Profilová tyč neprečnieva ponad pohon.

Kyvné lineárne jednotky DSL-B

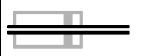
údajový list

FESTO

Typové označenie – s klzným vedením							
vyhotovenie	veľkosť	zdvih [mm]	P – elastické tlmiace krúžky obojstranne		CC – tlmíče nárazov obojstranne		
			č. dielu	typ	č. dielu	typ	
S2 – priebežná piestna tyč							
	16	25	556 390	DSL-16-25-270-P-A-S2-B	556 391	DSL-16-25-270-CC-A-S2-B	
		40	556 396	DSL-16-40-270-P-A-S2-B	556 397	DSL-16-40-270-CC-A-S2-B	
		50	556 402	DSL-16-50-270-P-A-S2-B	556 403	DSL-16-50-270-CC-A-S2-B	
		80	556 408	DSL-16-80-270-P-A-S2-B	556 409	DSL-16-80-270-CC-A-S2-B	
		100	556 414	DSL-16-100-270-P-A-S2-B	556 415	DSL-16-100-270-CC-A-S2-B	
		10 ... 160	556 420	DSL-16-...-270-P-A-S2-B	556 421	DSL-16-...-270-CC-A-S2-B	
	20	25	556 426	DSL-20-25-270-P-A-S2-B	556 427	DSL-20-25-270-CC-A-S2-B	
		40	556 432	DSL-20-40-270-P-A-S2-B	556 433	DSL-20-40-270-CC-A-S2-B	
		50	556 438	DSL-20-50-270-P-A-S2-B	556 439	DSL-20-50-270-CC-A-S2-B	
		80	556 444	DSL-20-80-270-P-A-S2-B	556 445	DSL-20-80-270-CC-A-S2-B	
		100	556 450	DSL-20-100-270-P-A-S2-B	556 451	DSL-20-100-270-CC-A-S2-B	
		10 ... 160	556 456	DSL-20-...-270-P-A-S2-B	556 457	DSL-20-...-270-CC-A-S2-B	
	25	25	556 462	DSL-25-25-270-P-A-S2-B	556 463	DSL-25-25-270-CC-A-S2-B	
		40	556 468	DSL-25-40-270-P-A-S2-B	556 469	DSL-25-40-270-CC-A-S2-B	
		50	556 474	DSL-25-50-270-P-A-S2-B	556 475	DSL-25-50-270-CC-A-S2-B	
		80	556 480	DSL-25-80-270-P-A-S2-B	556 481	DSL-25-80-270-CC-A-S2-B	
		100	556 486	DSL-25-100-270-P-A-S2-B	556 487	DSL-25-100-270-CC-A-S2-B	
		10 ... 160	556 492	DSL-25-...-270-P-A-S2-B	556 493	DSL-25-...-270-CC-A-S2-B	
	32	25	556 498	DSL-32-25-270-P-A-S2-B	556 499	DSL-32-25-270-CC-A-S2-B	
		40	556 504	DSL-32-40-270-P-A-S2-B	556 505	DSL-32-40-270-CC-A-S2-B	
		50	556 510	DSL-32-50-270-P-A-S2-B	556 511	DSL-32-50-270-CC-A-S2-B	
		80	556 516	DSL-32-80-270-P-A-S2-B	556 517	DSL-32-80-270-CC-A-S2-B	
		100	556 522	DSL-32-100-270-P-A-S2-B	556 523	DSL-32-100-270-CC-A-S2-B	
		10 ... 200	556 528	DSL-32-...-270-P-A-S2-B	556 529	DSL-32-...-270-CC-A-S2-B	
	40	25	556 534	DSL-40-25-270-P-A-S2-B	556 535	DSL-40-25-270-CC-A-S2-B	
		40	556 540	DSL-40-40-270-P-A-S2-B	556 541	DSL-40-40-270-CC-A-S2-B	
		50	556 546	DSL-40-50-270-P-A-S2-B	556 547	DSL-40-50-270-CC-A-S2-B	
		80	556 552	DSL-40-80-270-P-A-S2-B	556 553	DSL-40-80-270-CC-A-S2-B	
		100	556 558	DSL-40-100-270-P-A-S2-B	556 559	DSL-40-100-270-CC-A-S2-B	
		125	556 564	DSL-40-125-270-P-A-S2-B	556 565	DSL-40-125-270-CC-A-S2-B	
		160	556 570	DSL-40-160-270-P-A-S2-B	556 571	DSL-40-160-270-CC-A-S2-B	
		10 ... 200	556 576	DSL-40-...-270-P-A-S2-B	556 577	DSL-40-...-270-CC-A-S2-B	

Kyvné lineárne jednotky DSL-B


údajový list

Typové označenie – s klzným vedením						
vyhotovenie	veľkosť	zdvih [mm]	P – elastické tlmiace krúžky obojstranne		CC – tlmíče nárazov obojstranne	
			č. dielu	typ	č. dielu	typ
S20 – priechodzia, dutá piestna tyč						
	16	25	556 393	DSL-16-25-270-P-A-S20-B	556 394	DSL-16-25-270-CC-A-S20-B
		40	556 399	DSL-16-40-270-P-A-S20-B	556 400	DSL-16-40-270-CC-A-S20-B
		50	556 405	DSL-16-50-270-P-A-S20-B	556 406	DSL-16-50-270-CC-A-S20-B
		80	556 411	DSL-16-80-270-P-A-S20-B	556 412	DSL-16-80-270-CC-A-S20-B
		100	556 417	DSL-16-100-270-P-A-S20-B	556 418	DSL-16-100-270-CC-A-S20-B
		10 ... 160	556 423	DSL-16-...-270-P-A-S20-B	556 424	DSL-16-...-270-CC-A-S20-B
	20	25	556 429	DSL-20-25-270-P-A-S20-B	556 430	DSL-20-25-270-CC-A-S20-B
		40	556 435	DSL-20-40-270-P-A-S20-B	556 436	DSL-20-40-270-CC-A-S20-B
		50	556 441	DSL-20-50-270-P-A-S20-B	556 442	DSL-20-50-270-CC-A-S20-B
		80	556 447	DSL-20-80-270-P-A-S20-B	556 448	DSL-20-80-270-CC-A-S20-B
		100	556 453	DSL-20-100-270-P-A-S20-B	556 454	DSL-20-100-270-CC-A-S20-B
		10 ... 160	556 459	DSL-20-...-270-P-A-S20-B	556 460	DSL-20-...-270-CC-A-S20-B
	25	25	556 465	DSL-25-25-270-P-A-S20-B	556 466	DSL-25-25-270-CC-A-S20-B
		40	556 471	DSL-25-40-270-P-A-S20-B	556 472	DSL-25-40-270-CC-A-S20-B
		50	556 477	DSL-25-50-270-P-A-S20-B	556 478	DSL-25-50-270-CC-A-S20-B
		80	556 483	DSL-25-80-270-P-A-S20-B	556 484	DSL-25-80-270-CC-A-S20-B
		100	556 489	DSL-25-100-270-P-A-S20-B	556 490	DSL-25-100-270-CC-A-S20-B
		10 ... 160	556 495	DSL-25-...-270-P-A-S20-B	556 496	DSL-25-...-270-CC-A-S20-B
	32	25	556 501	DSL-32-25-270-P-A-S20-B	556 502	DSL-32-25-270-CC-A-S20-B
		40	556 507	DSL-32-40-270-P-A-S20-B	556 508	DSL-32-40-270-CC-A-S20-B
		50	556 513	DSL-32-50-270-P-A-S20-B	556 514	DSL-32-50-270-CC-A-S20-B
		80	556 519	DSL-32-80-270-P-A-S20-B	556 520	DSL-32-80-270-CC-A-S20-B
		100	556 525	DSL-32-100-270-P-A-S20-B	556 526	DSL-32-100-270-CC-A-S20-B
		10 ... 200	556 531	DSL-32-...-270-P-A-S20-B	556 532	DSL-32-...-270-CC-A-S20-B
	40	25	556 537	DSL-40-25-270-P-A-S20-B	556 538	DSL-40-25-270-CC-A-S20-B
		40	556 543	DSL-40-40-270-P-A-S20-B	556 544	DSL-40-40-270-CC-A-S20-B
		50	556 549	DSL-40-50-270-P-A-S20-B	556 550	DSL-40-50-270-CC-A-S20-B
		80	556 555	DSL-40-80-270-P-A-S20-B	556 556	DSL-40-80-270-CC-A-S20-B
		100	556 561	DSL-40-100-270-P-A-S20-B	556 562	DSL-40-100-270-CC-A-S20-B
		125	556 567	DSL-40-125-270-P-A-S20-B	556 568	DSL-40-125-270-CC-A-S20-B
		160	556 573	DSL-40-160-270-P-A-S20-B	556 574	DSL-40-160-270-CC-A-S20-B
		10 ... 200	556 579	DSL-40-...-270-P-A-S20-B	556 580	DSL-40-...-270-CC-A-S20-B

Kyvné lineárne jednotky DSL-B

údajový list

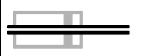
FESTO

Typové označenie – s obežným guľôčkovým vedením							
vyhotovenie	veľkosť	zdvih [mm]	P – elastické tlmiace krúžky obojstranne č. dielu typ		CC – tlmíče nárazov obojstranne č. dielu typ		
S2 – priebežná piestna tyč							
	16	25	556 582	DSL-16-25-270-P-A-S2-KF-B	556 583	DSL-16-25-270-CC-A-S2-KF-B	
		40	556 588	DSL-16-40-270-P-A-S2-KF-B	556 589	DSL-16-40-270-CC-A-S2-KF-B	
		50	556 594	DSL-16-50-270-P-A-S2-KF-B	556 595	DSL-16-50-270-CC-A-S2-KF-B	
		80	556 600	DSL-16-80-270-P-A-S2-KF-B	556 601	DSL-16-80-270-CC-A-S2-KF-B	
		100	556 606	DSL-16-100-270-P-A-S2-KF-B	556 607	DSL-16-100-270-CC-A-S2-KF-B	
		10 ... 100	556 612	DSL-16-...-270-P-A-S2-KF-B	556 613	DSL-16-...-270-CC-A-S2-KF-B	
	20	25	556 618	DSL-20-25-270-P-A-S2-KF-B	556 619	DSL-20-25-270-CC-A-S2-KF-B	
		40	556 624	DSL-20-40-270-P-A-S2-KF-B	556 625	DSL-20-40-270-CC-A-S2-KF-B	
		50	556 630	DSL-20-50-270-P-A-S2-KF-B	556 631	DSL-20-50-270-CC-A-S2-KF-B	
		80	556 636	DSL-20-80-270-P-A-S2-KF-B	556 637	DSL-20-80-270-CC-A-S2-KF-B	
		100	556 642	DSL-20-100-270-P-A-S2-KF-B	556 643	DSL-20-100-270-CC-A-S2-KF-B	
		10 ... 100	556 648	DSL-20-...-270-P-A-S2-KF-B	556 649	DSL-20-...-270-CC-A-S2-KF-B	
	25	25	556 654	DSL-25-25-270-P-A-S2-KF-B	556 655	DSL-25-25-270-CC-A-S2-KF-B	
		40	556 660	DSL-25-40-270-P-A-S2-KF-B	556 661	DSL-25-40-270-CC-A-S2-KF-B	
		50	556 666	DSL-25-50-270-P-A-S2-KF-B	556 667	DSL-25-50-270-CC-A-S2-KF-B	
		80	556 672	DSL-25-80-270-P-A-S2-KF-B	556 673	DSL-25-80-270-CC-A-S2-KF-B	
		100	556 678	DSL-25-100-270-P-A-S2-KF-B	556 679	DSL-25-100-270-CC-A-S2-KF-B	
		10 ... 100	556 684	DSL-25-...-270-P-A-S2-KF-B	556 685	DSL-25-...-270-CC-A-S2-KF-B	
	32	25	556 690	DSL-32-25-270-P-A-S2-KF-B	556 691	DSL-32-25-270-CC-A-S2-KF-B	
		40	556 696	DSL-32-40-270-P-A-S2-KF-B	556 697	DSL-32-40-270-CC-A-S2-KF-B	
		50	556 702	DSL-32-50-270-P-A-S2-KF-B	556 703	DSL-32-50-270-CC-A-S2-KF-B	
		80	556 708	DSL-32-80-270-P-A-S2-KF-B	556 709	DSL-32-80-270-CC-A-S2-KF-B	
		100	556 714	DSL-32-100-270-P-A-S2-KF-B	556 715	DSL-32-100-270-CC-A-S2-KF-B	
		10 ... 100	556 720	DSL-32-...-270-P-A-S2-KF-B	556 721	DSL-32-...-270-CC-A-S2-KF-B	
	40	25	556 726	DSL-40-25-270-P-A-S2-KF-B	556 727	DSL-40-25-270-CC-A-S2-KF-B	
		40	556 732	DSL-40-40-270-P-A-S2-KF-B	556 733	DSL-40-40-270-CC-A-S2-KF-B	
		50	556 738	DSL-40-50-270-P-A-S2-KF-B	556 739	DSL-40-50-270-CC-A-S2-KF-B	
		80	556 744	DSL-40-80-270-P-A-S2-KF-B	556 745	DSL-40-80-270-CC-A-S2-KF-B	
		100	556 750	DSL-40-100-270-P-A-S2-KF-B	556 751	DSL-40-100-270-CC-A-S2-KF-B	
		125	556 756	DSL-40-125-270-P-A-S2-KF-B	556 757	DSL-40-125-270-CC-A-S2-KF-B	
		160	556 762	DSL-40-160-270-P-A-S2-KF-B	556 763	DSL-40-160-270-CC-A-S2-KF-B	
		10 ... 160	556 768	DSL-40-...-270-P-A-S2-KF-B	556 769	DSL-40-...-270-CC-A-S2-KF-B	

Kyvné lineárne jednotky DSL-B

údajový list

FESTO

Typové označenie – s obežným guľôčkovým vedením						
vyhotovenie	veľkosť	zdvih [mm]	P – elastické tlmiace krúžky obojstranne		CC – tlmíče nárazov obojstranne	
			č. dielu	typ	č. dielu	typ
S20 – priechodzia, dutá piestna tyč						
	16	25	556 585	DSL-16-25-270-P-A-S20-KF-B	556 586	DSL-16-25-270-CC-A-S20-KF-B
		40	556 591	DSL-16-40-270-P-A-S20-KF-B	556 592	DSL-16-40-270-CC-A-S20-KF-B
		50	556 597	DSL-16-50-270-P-A-S20-KF-B	556 598	DSL-16-50-270-CC-A-S20-KF-B
		80	556 603	DSL-16-80-270-P-A-S20-KF-B	556 604	DSL-16-80-270-CC-A-S20-KF-B
		100	556 609	DSL-16-100-270-P-A-S20-KF-B	556 610	DSL-16-100-270-CC-A-S20-KF-B
		10 ... 100	556 615	DSL-16-...-270-P-A-S20-KF-B	556 616	DSL-16-...-270-CC-A-S20-KF-B
	20	25	556 621	DSL-20-25-270-P-A-S20-KF-B	556 622	DSL-20-25-270-CC-A-S20-KF-B
		40	556 627	DSL-20-40-270-P-A-S20-KF-B	556 628	DSL-20-40-270-CC-A-S20-KF-B
		50	556 633	DSL-20-50-270-P-A-S20-KF-B	556 634	DSL-20-50-270-CC-A-S20-KF-B
		80	556 639	DSL-20-80-270-P-A-S20-KF-B	556 640	DSL-20-80-270-CC-A-S20-KF-B
		100	556 645	DSL-20-100-270-P-A-S20-KF-B	556 646	DSL-20-100-270-CC-A-S20-KF-B
		10 ... 100	556 651	DSL-20-...-270-P-A-S20-KF-B	556 652	DSL-20-...-270-CC-A-S20-KF-B
	25	25	556 657	DSL-25-25-270-P-A-S20-KF-B	556 658	DSL-25-25-270-CC-A-S20-KF-B
		40	556 663	DSL-25-40-270-P-A-S20-KF-B	556 664	DSL-25-40-270-CC-A-S20-KF-B
		50	556 669	DSL-25-50-270-P-A-S20-KF-B	556 670	DSL-25-50-270-CC-A-S20-KF-B
		80	556 675	DSL-25-80-270-P-A-S20-KF-B	556 676	DSL-25-80-270-CC-A-S20-KF-B
		100	556 681	DSL-25-100-270-P-A-S20-KF-B	556 682	DSL-25-100-270-CC-A-S20-KF-B
		10 ... 100	556 687	DSL-25-...-270-P-A-S20-KF-B	556 688	DSL-25-...-270-CC-A-S20-KF-B
	32	25	556 693	DSL-32-25-270-P-A-S20-KF-B	556 694	DSL-32-25-270-CC-A-S20-KF-B
		40	556 699	DSL-32-40-270-P-A-S20-KF-B	556 700	DSL-32-40-270-CC-A-S20-KF-B
		50	556 705	DSL-32-50-270-P-A-S20-KF-B	556 706	DSL-32-50-270-CC-A-S20-KF-B
		80	556 711	DSL-32-80-270-P-A-S20-KF-B	556 712	DSL-32-80-270-CC-A-S20-KF-B
		100	556 717	DSL-32-100-270-P-A-S20-KF-B	556 718	DSL-32-100-270-CC-A-S20-KF-B
		10 ... 100	556 723	DSL-32-...-270-P-A-S20-KF-B	556 724	DSL-32-...-270-CC-A-S20-KF-B
	40	25	556 729	DSL-40-25-270-P-A-S20-KF-B	556 730	DSL-40-25-270-CC-A-S20-KF-B
		40	556 735	DSL-40-40-270-P-A-S20-KF-B	556 736	DSL-40-40-270-CC-A-S20-KF-B
		50	556 741	DSL-40-50-270-P-A-S20-KF-B	556 742	DSL-40-50-270-CC-A-S20-KF-B
		80	556 747	DSL-40-80-270-P-A-S20-KF-B	556 748	DSL-40-80-270-CC-A-S20-KF-B
		100	556 753	DSL-40-100-270-P-A-S20-KF-B	556 754	DSL-40-100-270-CC-A-S20-KF-B
		125	556 759	DSL-40-125-270-P-A-S20-KF-B	556 760	DSL-40-125-270-CC-A-S20-KF-B
		160	556 765	DSL-40-160-270-P-A-S20-KF-B	556 766	DSL-40-160-270-CC-A-S20-KF-B
		10 ... 160	556 771	DSL-40-...-270-P-A-S20-KF-B	556 772	DSL-40-...-270-CC-A-S20-KF-B

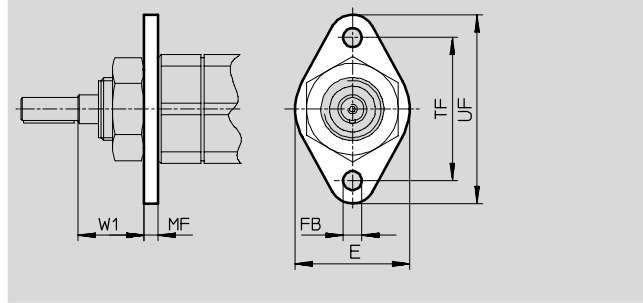
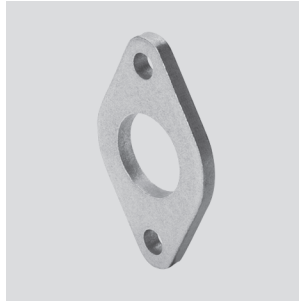
Kyvné lineárne jednotky DSL-B

príslušenstvo

FESTO

Prírubové upevnenie FBN

materiál:
pozinkovaná oceľ
bez obsahu medi, PTFE a silikónu

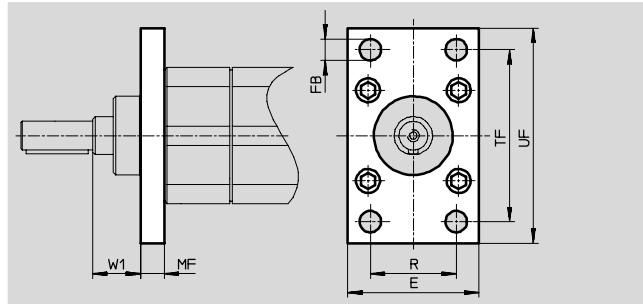
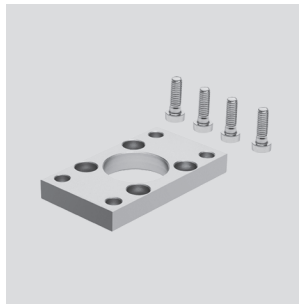


Rozmery a údaje pre objednávku										
pre veľkosť	E	FB ∅ H13	MF	TF	UF	W1	KBK ¹⁾	hmotnosť [g]	č. dielu	typ
16	40	6,6	5	50	66	23	2	52	5 131	FBN-20/25

- 1) Trieda odolnosti proti korózii 2 podľa normy Festo 940 070
Konštrukčné diely s miernymi nárokmi na odolnosť proti korózii. Vonkajšie viditeľné časti s požiadavkami predovšetkým na vzhľad povrchu, ktorý je vystavený priamemu kontaktu s okolitou pre priemysel bežnou atmosférou prípadne kontaktu s médiami, ako sú chladiace látky a mazivá.

Prírubové upevnenie FNG

materiál:
pozinkovaná oceľ
bez obsahu medi, PTFE a silikónu



Rozmery a údaje pre objednávku											
pre veľkosť	E	FB ∅ H13	MF	R	TF	UF	W1	KBK ¹⁾	hmotnosť [g]	č. dielu	typ
20	45	7	10	32	64	80	16	1	221	32 940	FNG-32
25	54	9	10	36	72	90	20	1	291	32 941	FNG-40
32	65	9	12	45	90	110	25	1	536	32 942	FNG-50
40	75	9	12	50	100	120	34	1	679	32 943	FNG-63

- 1) Trieda odolnosti proti korózii 1 podľa normy Festo 940 070
Konštrukčné diely s nízkymi nárokmi na odolnosť proti korózii. Ochrana pri preprave a skladovaní. Diely bez požiadaviek na vzhľad povrchu, určené napr. do skrytých vnútorných priestorov alebo zadné kryty.

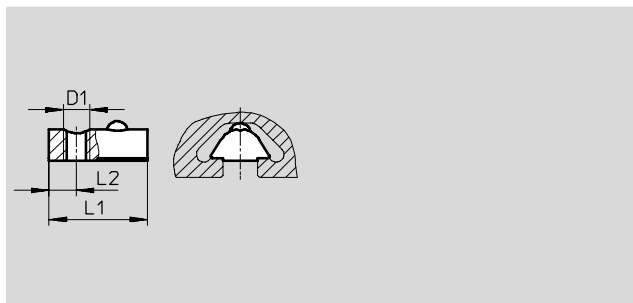
Kyvné lineárne jednotky DSL-B

príslušenstvo

FESTO

Drážkový kameň NST

materiál:
ušľachtaná oceľ, nelegovaná
bez obsahu medi, PTFE a silikónu



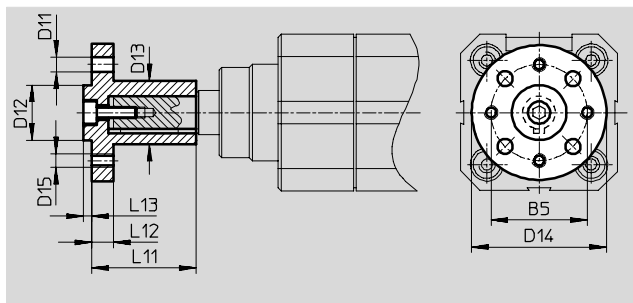
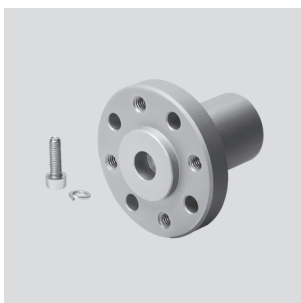
Rozmery a údaje pre objednávku							
pre veľkosť	D1	L1	L2	KBK ¹⁾	hmotnosť [g]	č. dielu	typ
16	M5	±0,5	4	2	3	150 914	NST-5-M5
20							
25	M6	22,5	6,25	2	11	150 915	NST-8-M6
32							
40							

1) Trieda odolnosti proti korózii 2 podľa normy Festo 940 070
Konštrukčné diely s miernymi nárokmi na odolnosť proti korózii. Vonkajšie viditeľné časti s požiadavkami predovšetkým na vzhľad povrchu, ktorý je vystavený priamemu kontaktu s okolitou pre priemysel bežnou atmosférou prípadne médiami, ako sú chladiace látky a mazivá.

Násuvná príruha FWSR

Pri montáži doplnkových konštrukčných častí na hriadeľ s perom je potrebné dodržať maximálny prípustný moment zatahnutia.

materiál:
hliníková tvárna zliatina, eloxovaná
bez obsahu medi, PTFE a silikónu



Rozmery a údaje pre objednávku														
pre veľkosť	B5	D11 Ø H13	D12 Ø f8	D13 Ø	D14 Ø	D15	L11	L12	L13	moment zatahnutia [Nm]	KBK ¹⁾	hmotnosť [g]	č. dielu	typ
16	25	3,4	14	15	35	M3	25	3	3	1,2	2	21	14 659	FWSR-12
20	28	4,5	16	17	40	M4	28	5	6	5,5	2	32	170 153	FWSR-16-M5
25	35	5,5	20	23	50	M5	38	8	3	5,5	2	70	170 154	FWSR-25-M5
32	45	6,6	28	28	60	M6	48	10	4	5,5	2	127	13 241	FWSR-32
40	54	9	36	38	70	M8	60	11	5	10	2	240	14 656	FWSR-40

1) Trieda odolnosti proti korózii 2 podľa normy Festo 940 070
Konštrukčné diely s miernymi nárokmi na odolnosť proti korózii. Vonkajšie viditeľné časti s požiadavkami predovšetkým na vzhľad povrchu, ktorý je vystavený priamemu kontaktu s okolitou pre priemysel bežnou atmosférou prípadne médiami, ako sú chladiace látky a mazivá.

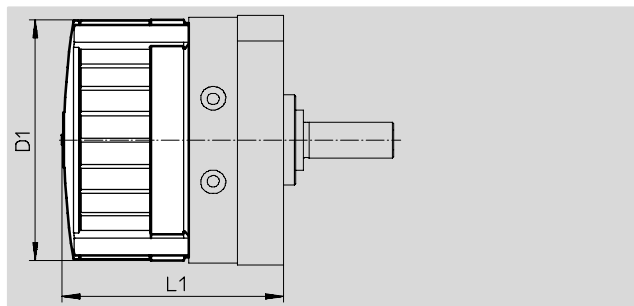
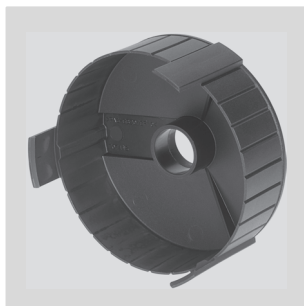
Kyvné lineárne jednotky DSL-B

príslušenstvo

FESTO

Krycia klapka AKM

materiál:
polyamid



Rozmery a údaje pre objednávku				
pre veľkosť	D1 Ø	L1	č. dielu	typ
16	59	56,2±1,2	549 194	AKM-12
20	70	68±1,2	549 195	AKM-16
25	83	73,4±1,2	549 196	AKM-25
32	105	89,7±1,5	549 197	AKM-32
40	130	107,1±1,5	549 198	AKM-40

Typové označenie – konštrukčná zostava tlmičov				
	pre veľkosť	poznámka	č. dielu	typ
	16	pre držiak tlmiča DSM-...-B	550 657	DSM-12-P-B
	20, 25		550 658	DSM-16/25-P-B
	32		550 659	DSM-32-P-B
	40		550 660	DSM-40-P-B

Typové označenie – tlmiče nárazov				
	pre veľkosť	poznámka	č. dielu	typ
	16	pre držiak tlmiča DSM-...-B	548 011	DYSC-5-5-Y1F
	20, 25		548 012	DYSC-7-5-Y1F
	32		548 013	DYSC-8-8-Y1F
	40		548 014	DYSC-12-12-Y1F

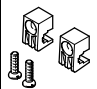
Typové označenie – držiak tlmiča				
	pre veľkosť	poznámka	č. dielu	typ
	16	■ pre elastické tlmiace krúžky	547 900	DSM-12-B
	20	■ pre tlmič nárazov	547 901	DSM-16-B
	25		547 902	DSM-25-B
	32		547 903	DSM-32-B
	40		547 904	DSM-40-B

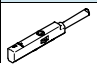
Typové označenie – škrtiace spätné ventily					
	prípoje		materiál	č. dielu	typ
	závit	pre hadicu s vonkajším Ø			
pre odvetrávanie					
	M5	3	kovové vyhotovenie	193 137	GRLA-M5-QS-3-D
		4		193 138	GRLA-M5-QS-4-D
		6		193 139	GRLA-M5-QS-6-D
	G1/8	3		193 142	GRLA-1/8-QS-3-D
		4		193 143	GRLA-1/8-QS-4-D
		6		193 144	GRLA-1/8-QS-6-D
		8		193 145	GRLA-1/8-QS-8-D

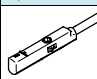
Kyvné lineárne jednotky DSL-B

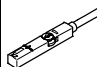
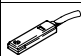
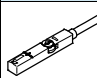
príslušenstvo

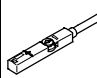
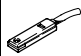

FESTO

Typové označenie – držiak snímača					
	pre veľkosť	poznámka	č. dielu	typ	
	16, 20, 25, 32, 40	použiteľné iba v kombinácii so snímačmi koncových polôh SME-/SMT-10F	550 661	SL-DSM-B	

Typové označenie – snímače koncových polôh pre kruhovú drážku, bezkontaktné						technické údaje → internet: smt
	spôsob upevnenia	spínací výstup	elektrický prípoj, smer výstupu prípoja	dĺžka kábla [m]	č. dielu	typ
spínač						
	pomocou držiaka snímača upnutý na DSL-B	PNP	kábel, 3 žily, po dĺžke	2,5	551 373	SMT-10M-PS-24V-E-2,5-L-OE
			konektor M8x1, 3 póly, po dĺžke	0,3	551 375	SMT-10M-PS-24V-E-0,3-L-M8D

Typové označenie – snímače koncových polôh pre kruhovú drážku, magnetické jazýčkové relé						technické údaje → internet: sme
	spôsob upevnenia	spínací výstup	elektrický prípoj, smer výstupu prípoja	dĺžka kábla [m]	č. dielu	typ
spínač						
	pomocou držiaka snímača upnutý na DSL-B	kontaktný	konektor M8x1, 3 póly, po dĺžke	0,3	551 367	SME-10M-DS-24V-E-0,3-L-M8D
			kábel, 3 žily, po dĺžke	2,5	551 365	SME-10M-DS-24V-E-2,5-L-OE
			kábel, 2 žily, po dĺžke	2,5	551 369	SME-10M-ZS-24V-E-2,5-L-OE



Typové označenie – snímače koncových polôh pre drážku T, bezkontaktné						technické údaje → internet: smt
	spôsob upevnenia	spínací výstup	elektrický prípoj	dĺžka kábla [m]	č. dielu	typ
spínač						
	možnosť nasadenia zhora do drážky, lícujuce s profilom valca	PNP	kábel, 3 žily	2,5	543 867	SMT-8M-PS-24V-K-2,5-OE
			konektor M8x1, 3 póly	0,3	543 866	SMT-8M-PS-24V-K-0,3-M8D
			konektor M12x1, 3 póly	0,3	543 869	SMT-8M-PS-24V-K-0,3-M12
		NPN	kábel, 3 žily	2,5	543 870	SMT-8M-NS-24V-K-2,5-OE
			konektor M8x1, 3 póly	0,3	543 871	SMT-8M-NS-24V-K-0,3-M8D
	nasúvanie do drážky po dĺžke, lícujuce s profilom valca	PNP	kábel, 3 žily	2,5	175 436	SMT-8-PS-K-LED-24-B
			konektor M8x1, 3 póly	0,3	175 484	SMT-8-PS-S-LED-24-B
rozpínač						
	možnosť nasadenia zhora do drážky, lícujuce s profilom valca	PNP	kábel, 3 žily	7,5	543 873	SMT-8M-PO-24V-K7,5-OE


Typové označenie – bezdotykové snímače pre drážku T, magnetické jazýčkové relé						technické údaje → internet: sme		
	spôsob upevnenia	spínací výstup	elektrický prípoj	dĺžka kábla [m]	č. dielu	typ		
spínač								
	možnosť nasadenia zhora do drážky, lícujuce s profilom valca	kontaktný	kábel, 3 žily	2,5	543 862	SME-8M-DS-24V-K-2,5-OE		
					5,0	543 863	SME-8M-DS-24V-K-5,0-OE	
					kábel, 2 žily	2,5	543 872	SME-8M-ZS-24V-K-2,5-OE
					konektor M8x1, 3 póly	0,3	543 861	SME-8M-DS-24V-K-0,3-M8D
	nasúvanie do drážky po dĺžke, lícujuce s profilom valca	kontaktný	kábel, 3 žily	2,5	150 855	SME-8-K-LED-24		
				konektor M8x1, 3 póly	0,3	150 857	SME-8-S-LED-24	
rozpínač								
	nasúvanie do drážky po dĺžke, lícujuce s profilom valca	kontaktný	kábel, 3 žily	7,5	160 251	SME-8-O-K-LED-24		

Kyvné lineárne jednotky DSL-B

príslušenstvo

FESTO

Typové označenie – spojovacie vedenie				technické údaje → internet: nebu	
	elektrický prípoj vľavo	elektrický prípoj vpravo	dĺžka kábla [m]	č. dielu	typ
	priama zásuvka, M8x1, 3 póly	kábel, voľný koniec, 3 žily	2,5	541 333	NEBU-M8G3-K-2,5-LE3
			5	541 334	NEBU-M8G3-K-5-LE3
	priama zásuvka, M12x1, 5 pólov	kábel, voľný koniec, 3 žily	2,5	541 363	NEBU-M12G5-K-2.5-LE3
			5	541 364	NEBU-M12G5-K-5-LE3
	uhlová zásuvka, M8x1, 3 póly	kábel, voľný koniec, 3 žily	2,5	541 338	NEBU-M8W3-K-2,5-LE3
			5	541 341	NEBU-M8W3-K-5-LE3
	uhlová zásuvka, M12x1, 5 pólov	kábel, voľný koniec, 3 žily	2,5	541 367	NEBU-M12W5-K-2.5-LE3
			5	541 370	NEBU-M12W5-K-5-LE3

Typové označenie – krytovanie drážky pre drážku T						
	pre Ø	použitie	montáž	dĺžka [m]	č. dielu	typ
	16 ... 40	pre drážku snímača	nasadenie	2x 0,5	151 680	ABP-5-S
	16, 20	pre profilovú drážku	nasadenie	2x 0,5	151 681	ABP-5
	25 ... 40				151 682	ABP-8