

## Normalizovaný valec DSBG, ISO 15552

**FESTO**



# Normalizovaný valec DSBG, ISO 15552

hlavné údaje

## Stručný prehľad



DIN









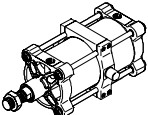
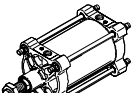


- Normalizované valce podľa ISO 15552 (vyhovujú vyradeným normám ISO 6431, DIN ISO 6431, VDMA 24 562, NF E 49 003.1 a UNI 10290)

- robustné vyhotovenie so svorníkmi
- dvojitý
- pre bezdotykové snímanie polohy
- EX4: pre využitie v zónach s nebezpečenstvom výbuchu
- rozsiahle príslušenstvo umožňuje riešiť takmer všetky montážne situácie

- voliteľné sú 2 typy tlmenia:
  - tlmenie P: elastické tlmiace krúžky obojstranne
  - tlmenie PPV: pneumatické tlmenie, nastaviteľné v koncových polohách

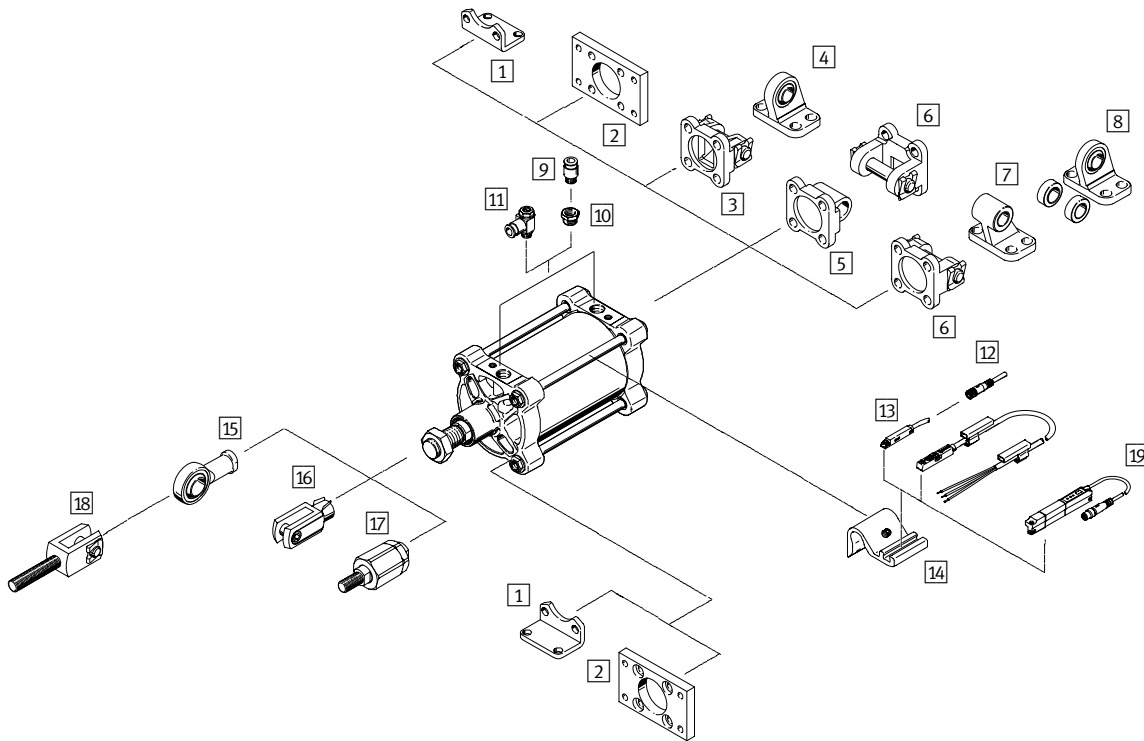
- varianty môžu byť individuálne zostavené zo stavebnice výrobkov
- vysoká miera prispôsobivosti na základe veľkého množstva variantov

Varianty zo stavebnice výrobkov		
schematická značka	hlavné údaje	opis
	T priebežná piestna tyč	pre obojstrannú prevádzku, totožné sily pri pohybe vpred a späť, pre pripojenie externých dorazov
	R3 vysoká ochrana proti korózii	všetky vonkajšie plochy valca spĺňajú triedu odolnosti proti korózii 3 podľa normy Festo 940 070; piestna tyč je z ocele odolnej proti korózii a kyselinám
	T1 tesnenia odolné pri vysokých teplotách	rozsah teplôt 0 ... +120 °C
	T4 tesnenia odolné pri vysokých teplotách	rozsah teplôt 0 ... +150 °C
	...E predĺženie piestnej tyče	1 ... 500 mm
	...L predĺženie závitú piestnej tyče	1 ... 100 mm
	M36 závit piestnej tyče	vyhotovenie závitú piestnej tyče M36 (štandard: jemný závit M36x2)
	M42 závit na piestnej tyči	vyhotovenie závitú piestnej tyče M42 (štandard: jemný závit M42x2)
	M48 závit na piestnej tyči	vyhotovenie závitú piestnej tyče M48 (štandard: jemný závit M48x2)
	A6 variant stierača	kovový stierač krúžok: Valec je vybavený piestnou tyčou s tvrdým chrómovaním a kovovým stieračom, ktorý z piestnej tyče stiera tvrdé časti (napr. ktoré vznikli z rozstrekú pri zváraní). Na použitie napríklad vo zväracích zariadeniach
	V stredové výkyvné upevnenie	<ul style="list-style-type: none"> <li>• pre piest s <math>\varnothing</math> 160, 200</li> <li>• výkyvné upevnenie, upnuté v strede medzi krytmi valca</li> <li>• polohu je možné kedykoľvek presunúť</li> </ul>
	...Y montážna poloha výkyvného čapu	<ul style="list-style-type: none"> <li>• pre piest s <math>\varnothing</math> 250, 320</li> <li>• výkyvné upevnenie, voliteľná poloha, priskrutkovanie cez tvarový spoj</li> <li>• polohu nie je možné dodatočne meniť</li> </ul>
	B integrované rozperky	<ul style="list-style-type: none"> <li>• B1: na oboch stranách</li> <li>• B2: na ložiskovom veku</li> <li>• B3: na uzatváracom veku</li> </ul>

# Normalizovaný valec DSBG, ISO 15552

prehľad príslušenstva

FESTO



Upevňovacie prvky a príslušenstvo	pre $\varnothing$	opis	→ strana/ internet
1 pätkové upevnenie HNG	160 ... 320	pre ložiskový a uzatvárací kryt, zodpovedá MS1 podľa ISO 15552	15
2 prírubové upevnenie FNG	160 ... 320	pre ložiskový a uzatvárací kryt, zodpovedá MF1/MF2 podľa ISO 15552	15
3 výkyvná prírubka SNG	160, 200	pre uzatváracie veko	16
4 ložiskové puzdro LSNG	160, 200	so sférickým uložením	18
5 výkyvná prírubka SNGL	160, 200	pre uzatváracie veko, zodpovedá MP2 podľa ISO 15552	17
6 výkyvná prírubka SNGB	160 ... 320	pre uzatváracie veko, zodpovedá MP2 podľa ISO 15552	16
7 ložiskové puzdro LN/LNG	160 ... 320	pre výkyvnú prírubku SNGB	18
8 ložiskové puzdro LSN	160 ... 320	so sférickým uložením	18
9 nástrčný prípoj QS	160, 200	pre pripojenie hadíc stlačeného vzduchu s kalibrovaným vonkajším priemerom	quick star
10 redukčná vsuvka NPFC	160, 200	pre pripojenie montážnych prípojov QS so závitom G $\frac{1}{2}$ na valec so závitom G $\frac{3}{4}$	19
redukčná vsuvka D	250, 320	pre pripojenie montážnych prípojov QS so závitom G $\frac{1}{2}$ na valec so závitom G1	
11 škrtiaci spätný ventil GRLA	160, 200	pre reguláciu rýchlosti	grla
12 spojovacie vedenie NEBU	160 ... 320	–	19
13 bezdotykové snímače SME/SMT-8	160 ... 320	na snímanie polohy piestu	20
14 držiak snímača DASP	160 ... 320	pre snímače koncových polôh SME/SMT-8	18
15 kĺbová hlavica SGS	160 ... 320	so sférickým uložením	18
16 vidlicová koncovka SG	160 ... 320	umožňuje výkyvný pohyb valca v jednej rovine	18
17 flexo spojka FK	160, 200	pre vyrovnanie radiálnych a uhlových odchýlok	18
18 vidlicová koncovka SGA	160, 200	v kombinácii s kĺbovou hlavou SGS určená pre sférické prepojenie valcov	18
19 snímač polohy SDAT	160, 200	– kontinúálne sníma polohu piestu – obsahuje jeden analógový výstup	20
– ložiskový diel LNZG	160 ... 320	na upevnenie valca v kombinácii so stredovým výkyvným upevnením, resp. montážnou polohou výkyvného čapu	17

## Normalizovaný valec DSBG, ISO 15552

legenda k typovému označeniu

	DSBG	-		-	160	-	50	-		-	PPV		A
<b>typ</b>													
dvojčinný													
DSBG	normalizovaný valec												
<b>stredové výkyvné upevnenie</b>													
-	bez												
V	stredové upnutie												
<b>piest Ø [mm]</b>													
<b>zdvih [mm]</b>													
<b>druh piestnej tyče</b>													
-	jednostranný												
T	priebežná piestna tyč												
<b>tlmenie</b>													
P	elastické tlmiace krúžky obojstranne												
PPV	pneumatické tlmenie, nastaviteľné v koncových polohách												
<b>snímanie polohy</b>													
A	pre snímače koncových polôh												

# Normalizovaný valec DSBG, ISO 15552

**FESTO**

legenda k typovému označeniu

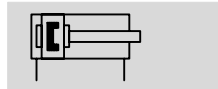
-	N3													
<b>norma</b>														
N3	zodpovedá ISO 15552													
<b>protikorózna ochrana</b>														
-	štandard													
R3	vysoká ochrana proti korózii													
<b>rozsah teploty</b>														
-	štandard													
T1	0 ... +120 °C													
T4	0 ... +150 °C													
<b>variant stierača</b>														
-	žadne													
A6	kovový stierací krúžok													
<b>osvedčenie EU</b>														
-	žadne													
EX4	II 2GD													
<b>montážna poloha výkyvného čapu</b>														
-	bez													
...Y	priskrutkovaný cez tvarovaný spoj													
<b>predĺženie piestnej tyče</b>														
-	bez													
...E	1 ... 500 mm													
<b>predĺženie závitú piestnej tyče</b>														
-	štandard													
...L	1 ... 70 mm													
<b>špeciálny závit na piestnej tyči</b>														
-	štandard													
M36	M36													
M42	M42													
M48	M48													
<b>integrované rozperky</b>														
-	bez													
B1	obojsstranný													
B2	na ložiskovom veku													
B3	na uzatváracom veku													

## Normalizovaný valec DSBG, ISO 15552

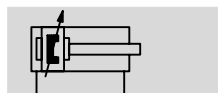
údajový list

FESTO

funkcia  
tlmenie P



tlmenie PPV



DIN



Ø - priemer  
160 ... 320 mm

l - dĺžka zdvíhu  
1 ... 2700 mm

www.festo.sk

servis na opravy



Všeobecné technické údaje					
piestØ		160	200	250	320
konštrukcia	piest/piestna tyč/teleso valca				
spôsob činnosti	dvojčinný				
pneumatický prípoj		G $\frac{3}{4}$	G $\frac{3}{4}$	G1	G1
zdvih <sup>1)</sup>					
DSBG-...	[mm]	1 ... 2700		1 ... 2250	
DSBG-...-...E	[mm]	1 ... 2000			
DSBG-...-...L	[mm]	1 ... 2000			
tlmenie					
DSBG-...-P	elastické tlmiace krúžky obojstranne				
DSBG-...-PPV	pneumatické tlmenie, nastaviteľné v koncových polohách				
dĺžka tlmenia	[mm]	48		55	65
snímanie polohy	pre snímače koncových polôh				
spôsob upevnenia	s vnútorným závitom / príslušenstvom				
montážna poloha	ľubovoľná				

1) V kombinácii so snímaním polohy je minimálny zdvih 10 mm

Prevádzkové podmienky a podmienky okolia	
prevádzkové médium	stlačený vzduch podľa ISO 8573-1:2010 [7:4:4]
upozornenie pre prevádzkové/riadiace médium	prevádzka s mazaním možná (potrebné pri ďalšej prevádzke)
prevádzkový tlak	[bar] 0,6 ... 10
teplota okolia <sup>1)</sup>	
DSBG-...	[°C] -20 ... +80
DSBG-...-T1	[°C] 0 ... +120
DSBG-...-T4	[°C] 0 ... +150
DSBG-...-EX4	[°C] -20 ... +60
odolnosť proti korózii KBK	
DSBG-...	2 <sup>2)</sup>
DSBG-...-R3	3 <sup>3)</sup>

1) Berte ohľad na rozsah bezdotykových snímačov.

2) Trieda odolnosti proti korózii 2 podľa normy Festo 940 070:

Konštrukčné diely s miernymi nárokmi na odolnosť proti korózii. Vonkajšie viditeľné časti s požiadavkami predovšetkým na vzhľad povrchu, ktorý je vystavený priamemu kontaktu s okolitou pre priemysel bežnou atmosférou prípadne kontaktu s médiami, ako su chladiace latky a maziva.

3) Trieda odolnosti proti korózii 3 podľa normy Festo 940 070:

Konštrukčné diely s prísnyimi nárokmi na odolnosť proti korózii. Vonkajšie viditeľné časti s priamym kontaktom s okolitou atmosférou bežnou pre priemysel prípadne s médiami, ako sú rozpúšťadlá a čistiace prostriedky, s požiadavkami predovšetkým na funkciu povrchu.

# Normalizovaný valec DSBG, ISO 15552

údajový list

FESTO

ATEX <sup>1)</sup>	
teplota okolia EX	-20 °C ≤ Ta ≤ +60 °C
CE značka (viď vyhlásenie o zhode)	podľa smernice ochrany EU-Ex (ATEX)
ATEX kategória plyn	II 2G
Ex ochrana pred zapálením, plyn	c T4
ATEX kategória, prach	II 2D
Ex ochrana pred vznietením, prach	c T120°C

1) Dbajte na požiadavky certifikátu ATEX príslušenstva.

Sily [N] a energia nárazu [J]				
piestØ	160	200	250	320
teoretická sila pri 6 bar, chod dopredu	12064	18850	29452	48255
teoretická sila pri 6 bar, spätný chod	11310	18096	28274	46385
max. energia nárazu v koncových polohách				
DSBG-...	3,3	4,8	7,2	12,6
DSBG-...-T1/-T4	2,3	4	4,2	6

prípustná rýchlosť nárazu:

$$v_{\text{príp.}} = \sqrt{\frac{2 \times E_{\text{príp.}}}{m_{\text{vlastná}} + m_{\text{záťaž}}}}$$

$v_{\text{príp.}}$  príp. rýchlosť nárazu  
 $E_{\text{príp.}}$  max. energia nárazu  
 $m_{\text{vlastná}}$  pohybovaná hmotnosť (pohon)

maximálna prípustná hmotnosť:

$$m_{\text{záťaž}} = \frac{2 \times E_{\text{príp.}}}{v^2} - m_{\text{vlastná}}$$

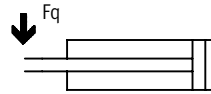
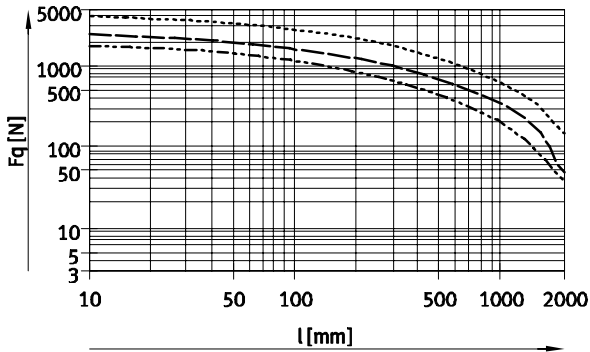
$m_{\text{záťaž}}$  pohybované užitočné zaťaženie

Hmotnosti [g]				
piestØ	160	200	250	320
DSBG-...				
hmotnosť výrobku pri zdvíhu 0 mm	11751	15493	29313	50231
nárast hmotnosti pri zväčšení zdvíhu o 10 mm	208	246	384	623
pohybujúca sa hmotnosť pri zdvíhu 0 mm	4292	5348	9978	16912
nárast pohybovanej hmotnosti pri zväčšení zdvíhu o 10 mm	97	97	157	249
DSBG-...-T				
hmotnosť výrobku pri zdvíhu 0 mm	13487	17356	31979	54775
nárast hmotnosti pri zväčšení zdvíhu o 10 mm	304	343	541	872
pohybujúca sa hmotnosť pri zdvíhu 0 mm	6028	7210	12643	21455
nárast pohybovanej hmotnosti pri zväčšení zdvíhu o 10 mm	194	194	314	499

# Normalizovaný valec DSBG, ISO 15552

údajový list

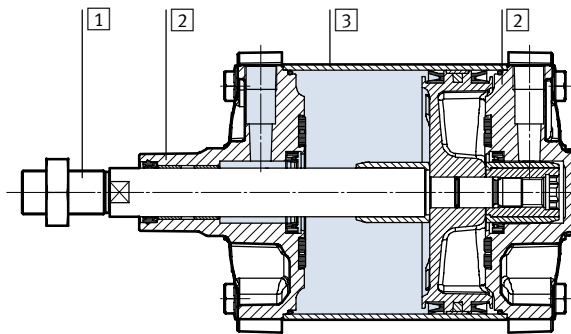
## Max. priečna sila $F_q$ v závislosti od dĺžky zdvihu $l$



- Ø 160/200
- Ø 250
- Ø 320

## Materiály

funkčný rez



## Normalizovaný valec

1	piestna tyč, svorník	
	DSBG-...	oceľ, vysoko legovaná
	DSBG-...-R3	vysokolegovaná oceľ, nehrdzavejúca
	DSBG-...-A6	tvrdó chrómovaná popúšťaná oceľ
2	veko	hliníková zliatina, potiahnutá
3	teleso valca	tvárna hliníková zliatina, eloxovaná
-	tesnenie piestnej tyče	
	DSBG-...	NBR
	DSBG-...-T1/-T4	FPM
	stierač piestnej tyče	
	DSBG-...-A6	CuZn
	tesnenie nárazníka	
	DSBG-...	PUR
	DSBG-...-T1/-T4	FPM
	piest nárazníka	
	DSBG-...	POM
	DSBG-...-T1/-T4	tvárna hliníková zliatina
	poznámka o materiáli	
	DSBG-...	v zmysle RoHS
	DSBG-...-T4	obsahuje LABS látky



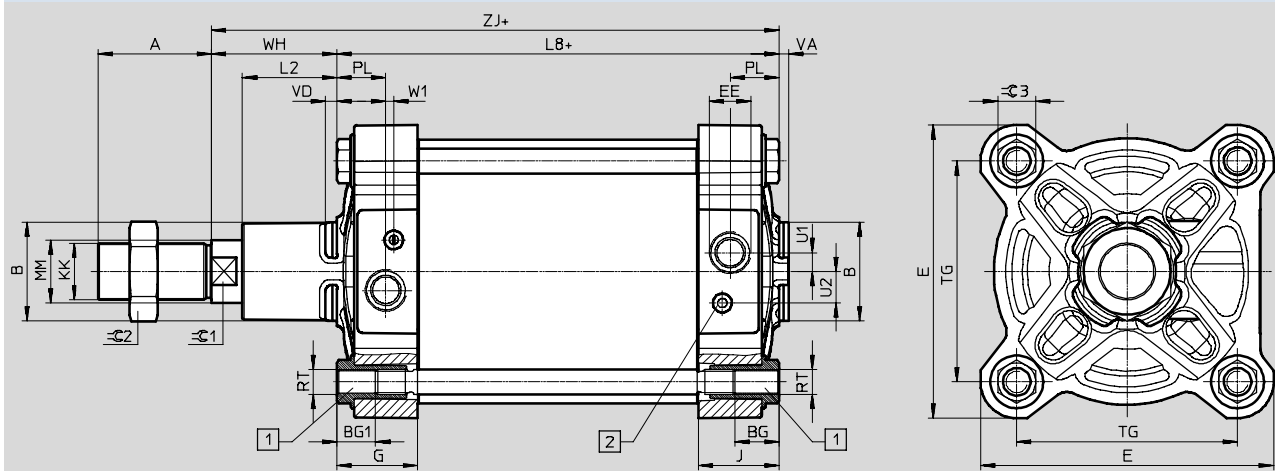
# Normalizovaný valec DSBG, ISO 15552

údajový list



## Rozměry

sťahovanie CAD modelov → [www.festo.sk](http://www.festo.sk)



+ = pripočítať dĺžku zdvíhu

1 špeciálna šesťhranná matica s vnútorným závitom pre upevňovacie prvky

2 regulačná skrutka pre nastaviteľné tlenie v koncovej polohe (PPV)

∅	A	B	BG	BG1	E	EE	G	J
[mm]	-0,5	∅ d11	min.	±0,5	±0,9			
160	72	65	24	25	186	G $\frac{3}{4}$	52	52
200	72	75	24	25	230	G $\frac{3}{4}$	48,2	50,2
250	84	90	25	26	284	G1	53	53
320	96	110	28	29	347	G1	60	60

∅	KK		L2	L8	MM	PL	RT	TG	U1
	DSBG...	-M...							
[mm]								±1,1	
160	M36x2	M36	60	180±1,1	40	31	M16	140	12
200	M36x2	M36	70	180±1	40	30	M16	175	12
250	M42x2	M42	80	200±1	50	32	M20	220	25
320	M48x2	M48	90	220±2,2	63	37,5	M24	270	25

∅	U2	VA	VD	W1	WH	ZJ	C1	C2	C3
[mm]		-1				±1			
160	20	6	7,5	5	80±1,3	260	36	55	24 <sub>h13</sub>
200	20	6	7,5	5	95±1,4	275	36	55	24 <sub>h13</sub>
250	25	10	13,7	3	105±1,5	305	46	65	41 <sub>h14</sub>
320	25	10	10,7	1,5	120±1,5	340	55	75	50 <sub>h14</sub>

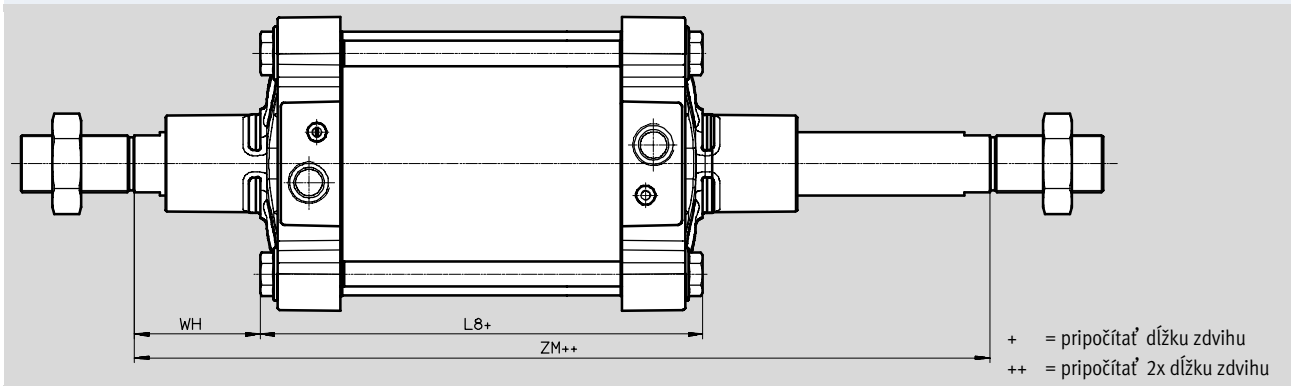
# Normalizovaný valec DSBG, ISO 15552

údajový list

**Rozmery – varianty**

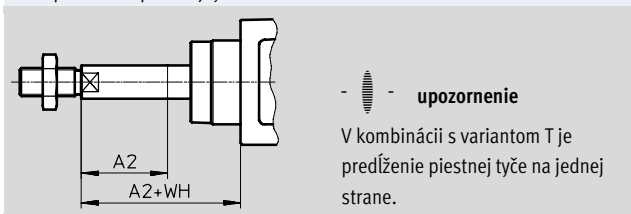
sťahovanie CAD modelov → [www.festo.sk](http://www.festo.sk)

T – priebežná piestna tyč

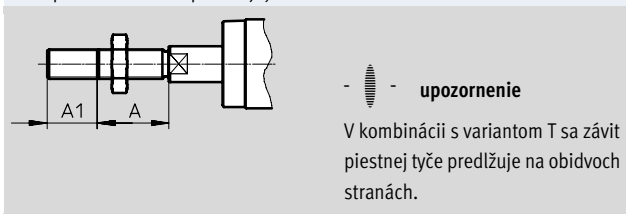


∅	L8	WH	ZM
[mm]			
160	180±1,1	80±1,3	342±1
200	180±1	95±1,4	372±1,2
250	200±1	105±1,5	410±1,6
320	220±2,2	120±1,5	462±1

...E – predĺženie piestnej tyče



...L – predĺženie závitú piestnej tyče



∅	A	A1		A2		WH
		min.	max.	min.	max.	
[mm]						
160	72	1	70	1	500	80±1,3
200	72	1	70	1	500	95±1,4
250	84	1	100	1	500	105±1,5
320	96	1	100	1	500	120±1,5

# Normalizovaný valec DSBG, ISO 15552

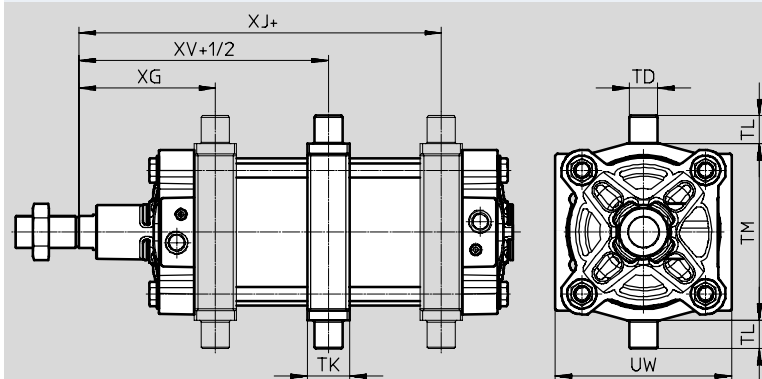
údajový list



## Rozmery – varianty

sťahovanie CAD modelov → [www.festo.sk](http://www.festo.sk)

V – stredové výkyvné upevnenie



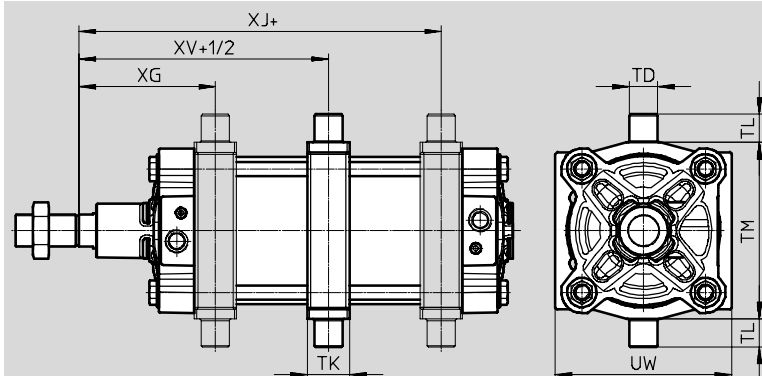
 **upozornenie**

Výkyvné upevnenie je pri dodávke namontované v strede, no kedykoľvek je možné ho presunúť.

+ = pripočítať dĺžku zdvihu  
+1/2 = pripočítať polovicu dĺžky zdvihu

∅	TD	TK	TL	TM	UW	XG	XJ	XV
[mm]	∅ e8		h14	h14		±0,5	±0,5	
160	32	48	32	200	200	157,5	182,5	170
200	32	48	32	250	240	169	200,5	185

...Y – montážna poloha výkyvného čapu



 **upozornenie**

Rozmery pre montážnu polohu výkyvného čapu (...Y) sa vzťahujú na základný typ bez predĺženia piestnej tyče. Výkyvné upevnenie je priskrutkované cez tvarový spoj. Preto nie je možné dodatočne zmeniť pozíciu.

+ = pripočítať dĺžku zdvihu  
+1/2 = pripočítať polovicu dĺžky zdvihu

∅	TD	TK	TL	TM	UW	XG	XJ	XV
[mm]	∅ e8		h14	h14		±2,4	±2,4	±2,4
250	40	60	40	320	319	198	209	205
320	50	70	50	400	385	226	233	230

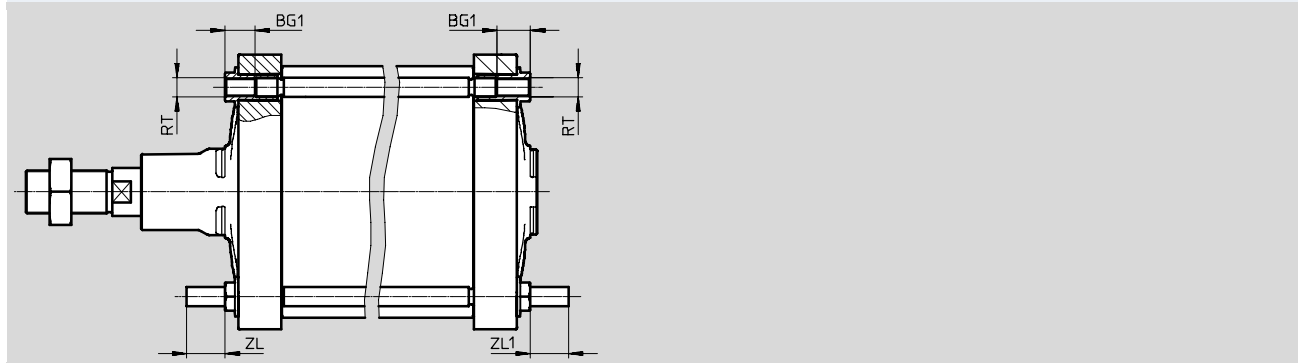
## Normalizovaný valec DSBG, ISO 15552

údajový list

### Rozmery – varianty

sťahovanie CAD modelov → [www.festo.sk](http://www.festo.sk)

B1/B2/B3 – integrovaná rozperka



Ø	BG	BG1	RT	ZL	ZL1 <sup>1)</sup>
[mm]	min.	±0,5		±0,5	
160	24	25	M16	32	32
200	24	25	M16	32	32
250	25	26	M20	40	40
320	28	29	M24	50	50

1) tolerancie v závislosti od variantu:  
B1: ZL1 = +1/-2; B3: ZL1 = ±0,5


# Normalizovaný valec DSBG, ISO 15552

údajový list

**FESTO**

Typové označenie					
piest $\varnothing$ [mm]	zdvih [mm]	s tlmením PPV so snímaním polohy		s tlmením P bez snímania polohy	
		č. dielu	typ	č. dielu	typ
160	25	2029462	DSBG-160-25-PPVA-N3	2536747	DSBG-160-25-P-N3
	40	2029463	DSBG-160-40-PPVA-N3	2536748	DSBG-160-40-P-N3
	50	2029464	DSBG-160-50-PPVA-N3	2536749	DSBG-160-50-P-N3
	80	2029465	DSBG-160-80-PPVA-N3	2536750	DSBG-160-80-P-N3
	100	2029466	DSBG-160-100-PPVA-N3	2536751	DSBG-160-100-P-N3
	125	2029467	DSBG-160-125-PPVA-N3	2536752	DSBG-160-125-P-N3
	160	2029468	DSBG-160-160-PPVA-N3	2536753	DSBG-160-160-P-N3
	200	2029469	DSBG-160-200-PPVA-N3	2536754	DSBG-160-200-P-N3
	250	2029470	DSBG-160-250-PPVA-N3	2536755	DSBG-160-250-P-N3
	320	2029471	DSBG-160-320-PPVA-N3	2536756	DSBG-160-320-P-N3
	400	2029472	DSBG-160-400-PPVA-N3	2536758	DSBG-160-400-P-N3
	500	2029473	DSBG-160-500-PPVA-N3	2536759	DSBG-160-500-P-N3
	1 ... 2700 <sup>1)</sup>	2035926	DSBG-160-...-PPVA-N3	2537196	DSBG-160-...-P-N3
	200	25	2390139	DSBG-200-25-PPVA-N3	2537448
40		2390140	DSBG-200-40-PPVA-N3	2537449	DSBG-200-40-P-N3
50		2390141	DSBG-200-50-PPVA-N3	2537450	DSBG-200-50-P-N3
80		2390142	DSBG-200-80-PPVA-N3	2537451	DSBG-200-80-P-N3
100		2390143	DSBG-200-100-PPVA-N3	2537452	DSBG-200-100-P-N3
125		2390144	DSBG-200-125-PPVA-N3	2537454	DSBG-200-125-P-N3
160		2390145	DSBG-200-160-PPVA-N3	2537455	DSBG-200-160-P-N3
200		2390146	DSBG-200-200-PPVA-N3	2537456	DSBG-200-200-P-N3
250		2390147	DSBG-200-250-PPVA-N3	2537457	DSBG-200-250-P-N3
320		2390148	DSBG-200-320-PPVA-N3	2537458	DSBG-200-320-P-N3
400		2390149	DSBG-200-400-PPVA-N3	2537459	DSBG-200-400-P-N3
500		2390150	DSBG-200-500-PPVA-N3	2537460	DSBG-200-500-P-N3
1 ... 2700 <sup>1)</sup>		2389803	DSBG-200-...-PPVA-N3	2537445	DSBG-200-...-P-N3
250		1 ... 2250 <sup>1)</sup>	2865078	DSBG-250-...-PPVA-N3	2865145
320	1 ... 2250 <sup>1)</sup>	3150987	DSBG-320-...-PPVA-N3	3178601	DSBG-320-...-P-N3

1) V kombinácii so snímaním polohy je minimálny zvih 10 mm.

 upozornenie  
 ďalšie varianty v stavebnici  
 výrobkov → 14

## Normalizovaný valec DSBG, ISO 15552

typové označenie – stavebnica výrobkov

Tabuľka pre objednávku							
veľkosť	160	200	250	320	podmienky	kód	zadanie kódu
<b>M</b> č. stavebnice	<b>2036032</b>	<b>2344936</b>	<b>2732003</b>	<b>2776472</b>			
funkcia	normalizovaný valec, dvojčinný, podľa ISO 15552					<b>DSBG</b>	DSBG
<b>O</b> stredové výkyvné upevnenie	bez						
	stredové upnutie		-			<b>-V</b>	
<b>M</b> piest $\varnothing$ [mm]	160	200	250	320		-...	
zdvih [mm]	1 ... 2700		1 ... 2250		<b>1</b>	-...	
<b>O</b> druh piestnej tyče	jednostranný						
	priebežná piestna tyč					<b>-T</b>	
<b>M</b> tlenie	elastické tlmiače krúžky obojstranne					<b>-P</b>	
	pneumatické tlenie, nastaviteľné v koncových polohách					<b>-PPV</b>	
<b>O</b> snímanie polohy	bez						
	pre snímače koncových polôh					<b>A</b>	
norma	zodpovedá ISO 15552					<b>-N3</b>	N3
protikoročná ochrana	štandard						
	vysoká ochrana proti korózii				<b>2</b>	<b>R3</b>	
rozsah teploty	štandard						
	[°C]	tesnenia odolné voči teplote, max. 120				<b>T1</b>	
	[°C]	0 ... +150		-		<b>T4</b>	
variant stierača	žiadne						
	kovový stierací krúžok					<b>A6</b>	
osvedčenie EU	žiadne						
	II 2GD				<b>3</b>	<b>EX4</b>	
montážna poloha výkyvného čapu [mm]	bez						
	-		198 ... 2459	226 ... 2483		<b>-...Y</b>	
predĺženie piestnej tyče [mm]	bez						
	1 ... 500				<b>4</b>	<b>-...E</b>	
predĺženie závit piestnej tyče [mm]	bez						
	1 ... 70		1 ... 100		<b>4</b>	<b>-...L</b>	
špeciálny závit na piestnej tyči	štandard						
	M36					<b>-M36</b>	
	-		M42	-		<b>-M42</b>	
	-		M48			<b>-M48</b>	
integrované rozperky	bez						
	obojsstranne					<b>-B1</b>	
	na ložiskovom veku					<b>-B2</b>	
	na uzatváracom veku					<b>-B3</b>	

**1** ... v kombinácii so snímaním polohy A je minimálny zdvih 10 mm

**2** **R3** nie s V, ...Y

**3** **EX4** nie s V, P, T1, T4, B1, B2, B3

**4** **-...E, ...L** iba so zdvihom max. 2000 mm

**M** minimálne údaje

**O** možnosti

### prenosový kód objednávky

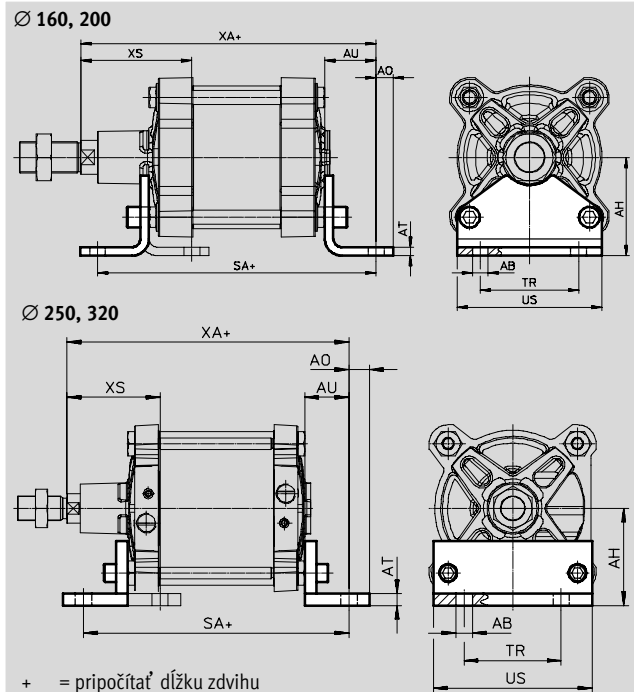
-  -  -  -  -  -  -  -       -  -  -  -  -

## Normalizovaný valec DSBG, ISO 15552

príslušenstvo

### Pätkové upevnenie HNG

materiál:  
pozinkovaná oceľ  
bez obsahu medi a PTFE



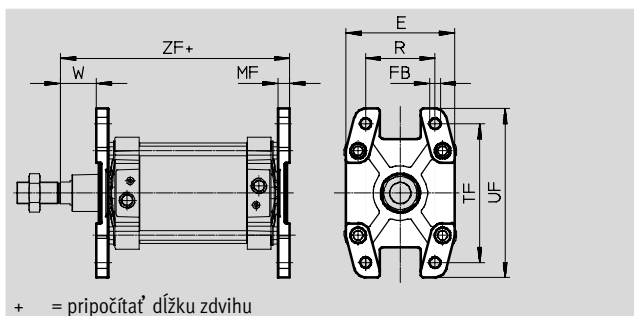
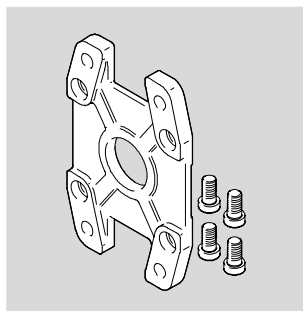
#### Rozmery a údaje pre objednávku

pre $\varnothing$ [mm]	AB $\varnothing$	AH	AO	AT	AU	SA	TR	US	XA	XS	KBK <sup>1)</sup>	hmotnosť [g]	č. dielu	typ
160	18,5	115	20	10	60	300	115	169	320	130	2	3931	34476	HNG-160
200	24	135	30	12	70	320	135	214	345	153	2	6896	34477	HNG-200
250	28	165	35	20	75	350	165	270	380	160	2	17084	157510	HNG-250
320	35	200	40	25	85	390	200	340	425	180	2	29968	157511	HNG-320

- 1) Trieda odolnosti proti korózii 2 podľa normy Festo 940 070:  
Konštrukčne diely s miernymi narokmi na odolnosť proti korózii. Vonkajšie viditeľne časti s požiadavkami predovšetkým na vzhľad povrchu, ktorý je vystavený priamemu kontaktu s okolitou pre priemysel bežnou atmosférou prípadne kontaktu s mediami, ako su chladiace látky a maziva.

### Prírubové upevnenie FNG

materiál:  
liatina s guľôčkovým grafitom,  
lakovaná  
bez obsahu medi a PTFE  
v zmysle RoHS



#### Rozmery a údaje pre objednávku

pre $\varnothing$ [mm]	E	FB $\varnothing$ H13	MF	R	TF	UF	W	ZF	KBK <sup>1)</sup>	hmotnosť [g]	č. dielu	typ
160	180	18	20	115	230	280	60	280	1	3550	34478	FNG-160
200	220	22	25	135	270	320	70	300	1	5321	34479	FNG-200
250	270	26	25	165	330	390	80	330	1	8657	157508	FNG-250
320	340	33	30	200	400	470	90	370	1	15109	157509	FNG-320

- 1) Trieda odolnosti proti korózii 1 podľa normy Festo 940 070:  
Konštrukčne diely s nízkymi narokmi na odolnosť proti korózii. Ochrana pri preprave a skladovaní. Diely bez požiadaviek na vzhľad povrchu, určene napr. do skrytých vnútorných priestorov alebo zadne kryty.

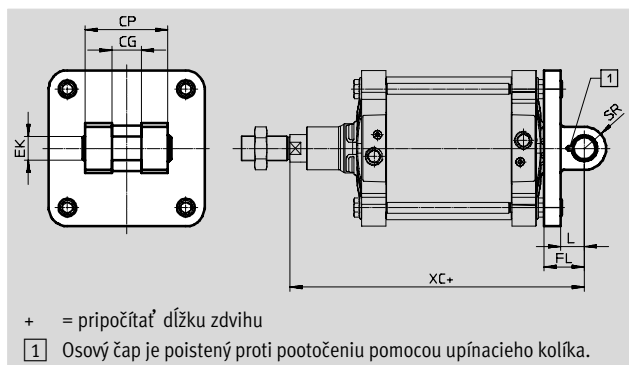
## Normalizovaný valec DSBG, ISO 15552

príslušenstvo

**FESTO**

### Výkyvná príruha SNG

materiál:  
hliníková tlaková liatina  
bez obsahu medi a PTFE  
v zmysle RoHS

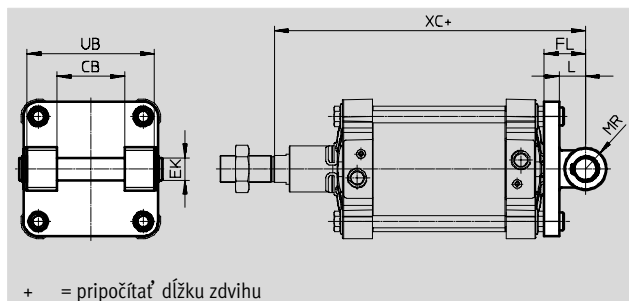


Rozmery a údaje pre objednávku											
pre Ø	CG	CP	EK Ø	FL	L	SR	XC	KBK <sup>1)</sup>	hmotnosť	č. dielu	typ
[mm]	H14	d12	F7 h9	±0,2		max.			[g]		
160	43	122	35	55	35	32	315	2	3577	<b>152597</b>	<b>SNG-160</b>
200	43	122	35	60	35	32	335	2	5160	<b>152598</b>	<b>SNG-200</b>

1) Trieda odolnosti proti korózii 2 podľa normy Festo 940 070:  
Konštrukčne diely s miernymi narokmi na odolnosť proti korózii. Vonkajšie viditeľné časti s požiadavkami predovšetkým na vzhľad povrchu, ktorý je vystavený priamemu kontaktu s okolitou pre priemysel bežnou atmosférou prípadne kontaktu s mediami, ako su chladiace latky a maziva.

### Výkyvná príruha SNGB

materiál:  
Ø 160: hliníková tlaková liatina  
Ø 200: pozinkovaná oceľ  
Ø 250/320: liatina s guľôčkovým grafitom  
bez obsahu medi a PTFE  
v zmysle RoHS



Rozmery a údaje pre objednávku											
pre Ø	CB	CD	FL	L	MR	UB	XC	KBK <sup>1)</sup>	hmotnosť	č. dielu	typ
[mm]	Ø H14	Ø E10	±0,2			h14			[g]		
160	90	30	55	37	30	170	315	2	3438	<b>34547</b>	<b>SNGB-160</b>
200	90	30	60	40	25	170	335	2	10013	<b>562455</b>	<b>SNGB-200-B</b>
250	110	40	70	47	40	200	375	2	16141	<b>157512</b>	<b>SNGB-250</b>
320	120	45	80	52	45	220	420	2	26636	<b>157513</b>	<b>SNGB-320</b>

1) Trieda odolnosti proti korózii 2 podľa normy Festo 940 070:  
Konštrukčne diely s miernymi narokmi na odolnosť proti korózii. Vonkajšie viditeľné časti s požiadavkami predovšetkým na vzhľad povrchu, ktorý je vystavený priamemu kontaktu s okolitou pre priemysel bežnou atmosférou prípadne kontaktu s mediami, ako su chladiace latky a maziva.



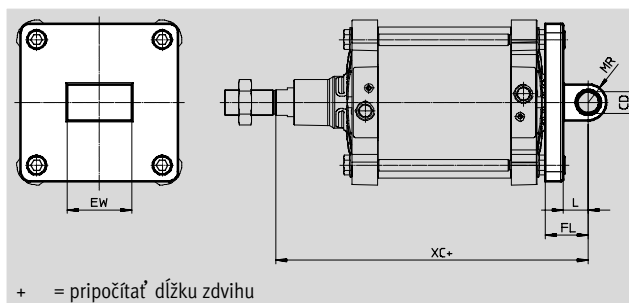
## Normalizovaný valec DSBG, ISO 15552

príslušenstvo



### Výkyvná príruha SNGL

materiál:  
hliníková tlaková liatina  
bez obsahu medi a PTFE



#### Rozmery a údaje pre objednávku

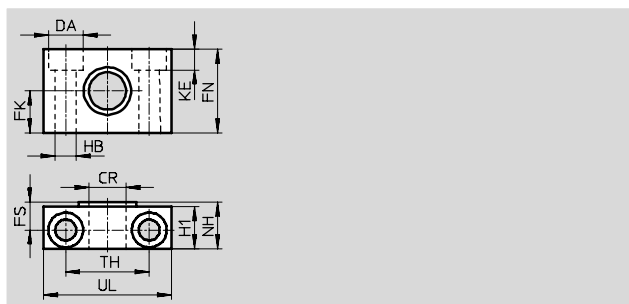
pre $\varnothing$ [mm]	CD $\varnothing$ H9	EW -0,5/-1,2	FL $\pm 0,2$	L	MR	XC	KBK <sup>1)</sup>	hmotnosť [g]	č. dielu	typ
160	30	90	55	35	25	315	2	2358	151534	SNGL-160
200	30	90	60	35	25	335	2	3713	151535	SNGL-200

1) Trieda odolnosti proti korózii 2 podľa normy Festo 940 070:

Konstruktívne diely s miernymi narokmi na odolnosť proti korózii. Vonkajšie viditeľné časti s požiadavkami predovšetkým na vzhľad povrchu, ktorý je vystavený priamemu kontaktu s okolitou pre priemysel bežnou atmosférou prípadne kontaktu s mediami, ako su chladiace latky a maziva.

### Ložiskový diel LNZG

materiál:  
upevnenie: pozinkovaná oceľ  
klzné ložisko: plast  
bez obsahu medi a PTFE  
v zmysle RoHS



#### Rozmery a údaje pre objednávku

pre $\varnothing$ [mm]	CR $\varnothing$	DA $\varnothing$ H13	FK $\varnothing$ $\pm 0,2$	FN	FS	H1	HB $\varnothing$ H13	KE
160, 200	32 <sup>D11</sup>	26	30	60	22,5	36	18	17
250	40 <sup>G7</sup>	33	35	70	27,5	45	22	21,5
320	50 <sup>G7</sup>	40	40	80	32,5	55	26	25,5

pre $\varnothing$ [mm]	NH	TH $\pm 0,3$	UL	KBK <sup>1)</sup>	hmotnosť [g]	č. dielu	typ
160, 200	40	60	92	2	659	35780	LNZG-160/200
250	50	90	140	2	2218	157516	LNZG-250
320	60	100	150	2	2934	157517	LNZG-320


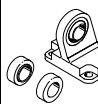
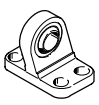
1) Trieda odolnosti proti korózii 2 podľa normy Festo 940 070:


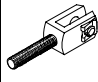
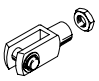
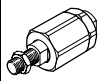
Konstruktívne diely s miernymi narokmi na odolnosť proti korózii. Vonkajšie viditeľné časti s požiadavkami predovšetkým na vzhľad povrchu, ktorý je vystavený priamemu kontaktu s okolitou pre priemysel bežnou atmosférou prípadne kontaktu s mediami, ako su chladiace latky a maziva.

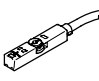
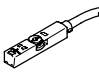
## Normalizovaný valec DSBG, ISO 15552

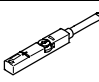
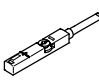
príslušenstvo



Typové označenie – upevňovacie prvky				technické údaje → internet: upevňovací prvok			
názov	pre Ø	č. dielu	typ	názov	pre Ø	č. dielu	typ
ložiskové puzdro LN/LNG				ložiskové puzdro LSN			
	160	9037	LN-160		160	6988	LSN-160
	200	33898	LNG-200		200	6989	LSN-200
	250	9039	LN-250		250	6990	LSN-250
	320	9040	LN-320		320	6991	LSN-320
ložiskové puzdro LSNG							
	160	152599	LSNG-160				
	200	152600	LSNG-200				

Typové označenie – príslušenstvo pre montáž na piestnu tyč				technické údaje → internet: príslušenstvo pre montáž na piestnu tyč				
názov	pre Ø	č. dielu	typ	názov	pre Ø	č. dielu	typ	
klbová hlavica SGS				vidlicová koncovka SGA				
	160, 200	10775	SGS-M36x2		160, 200	10771	SGA-M36x2	
	250	10776	SGS-M42x2					
	320	10777	SGS-M48x2					
klbová hlavica SG				flexo spojka FK				
	160, 200	9581	SG-M36x2		160, 200	10746	FK-M36x2	
	250	9582	SG-M42x2					
	320	9583	SG-M48x2					

Typové označenie – snímače koncových polôh pre drážku T, magnetorezistentné				technické údaje → internet: smt		
spôsob upevnenia	spínací výstup	elektrický prípoj	dĺžka kábla [m]	č. dielu	typ	
spínač						
	nasúvanie do drážky zhora, lícujuce s profilom valca, krátky tvar	PNP	kábel, 3 žily	2,5	574335	SMT-8M-A-PS-24V-E-2,5-OE
			konektor M8x1, 3 póly	0,3	574334	SMT-8M-A-PS-24V-E-0,3-M8D
			konektor M12x1, 3 póly	0,3	574337	SMT-8M-A-PS-24V-E-0,3-M12
		NPN	kábel, 3 žily	2,5	574338	SMT-8M-A-NS-24V-E-2,5-OE
			konektor M8x1, 3 póly	0,3	574339	SMT-8M-A-NS-24V-E-0,3-M8D
rozpínač						
	nasúvanie do drážky zhora, lícujuce s profilom valca, krátky tvar	PNP	kábel, 3 žily	7,5	574340	SMT-8M-A-PO-24V-E-7,5-OE

Typové označenie – bezdotykové snímače pre drážku T, magnetické jazýčkové relé				technické údaje → internet: sme		
spôsob upevnenia	spínací výstup	elektrický prípoj	dĺžka kábla [m]	č. dielu	typ	
spínač						
	možnosť nasadenia zhora do drážky, lícujuce s profilom valca	kontaktný	kábel, 3 žily	2,5	543862	SME-8M-DS-24V-K-2,5-OE
			kábel, 2 žily	2,5	543872	SME-8M-ZS-24V-K-2,5-OE
			konektor M8x1, 3 póly	0,3	543861	SME-8M-DS-24V-K-0,3-M8D
rozpínač						
	možnosť nasadenia zhora do drážky, lícujuce s profilom valca	kontaktný	kábel, 3 žily	7,5	546799	SME-8M-DO-24V-K-7,5-OE

## Normalizovaný valec DSBG, ISO 15552

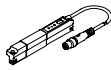
príslušenstvo



FESTO


### Snímač polohy


Snímač polohy sníma kontinuálne polohu piestu.

Je vybavený analógovým výstupom, ktorý poskytuje výstupný signál úmerný polohe piestu.

Typové označenie – snímače polohy pre drážku T							technické údaje → internet: snímač polohy	
	pre Ø	rozsah merania dráhy	analógový výstup [mA]	spôsob upevnenia	elektrický prípoj	dĺžka kábla [m]	č. dielu	typ
	160, 200	0 ... 50	4 ... 20	nasúvanie do drážky po dĺžke	konektor M8x1, 4 póly, po dĺžke	0,3	1531265	SDAT-MHS-M50-1L-SA-E-0,3-M8
		0 ... 80					1531266	SDAT-MHS-M80-1L-SA-E-0,3-M8
		0 ... 100					1531267	SDAT-MHS-M100-1L-SA-E-0,3-M8
		0 ... 125					1531268	SDAT-MHS-M125-1L-SA-E-0,3-M8
		0 ... 160					1531269	SDAT-MHS-M160-1L-SA-E-0,3-M8

Typové označenie – spojovacie vedenie				technické údaje → internet: nebu	
	elektrický prípoj vľavo	elektrický prípoj vpravo	dĺžka kábla [m]	č. dielu	typ
	priama zásuvka, M8x1, 3 póly	kábel, voľný koniec, 3 žily	2,5	541333	NEBU-M8G3-K-2.5-LE3
			5	541334	NEBU-M8G3-K-5-LE3
	priama zásuvka, M12x1, 5 pólov	kábel, voľný koniec, 3 žily	2,5	541363	NEBU-M12G5-K-2.5-LE3
			5	541364	NEBU-M12G5-K-5-LE3
	uhlová zásuvka, M8x1, 3 póly	kábel, voľný koniec, 3 žily	2,5	541338	NEBU-M8W3-K-2.5-LE3
			5	541341	NEBU-M8W3-K-5-LE3
	uhlová zásuvka, M12x1, 5 pólov	kábel, voľný koniec, 3 žily	2,5	541367	NEBU-M12W5-K-2.5-LE3
			5	541370	NEBU-M12W5-K-5-LE3

Typové označenie – držiak snímača pre bezdotykové snímače SME/SMT-8				
	pre Ø	materiály	č. dielu	typ
	160, 200	koľajnička: hliníková tvárna zliatina, eloxovaná	1553813	DASP-M4-160-A
	250	skrutky: vysokolegovaná oceľ, nehrdzavejúca	1456781	DASP-M4-250-A
	320		3015256	DASP-M4-320-A

Typové označenie – redukčná vsuvka				
	pre Ø	opis	č. dielu	typ
	redukčná vsuvka NPFC			
	160, 200	pre pripojenie montážnych prípojev QS so závitom G1/2 na valci so závitom G3/4	8030313	NPFC-R-G34-G12-MF
	redukčná vsuvka D			
250, 320	pre pripojenie montážnych prípojev QS so závitom G1/2 na valci so závitom G1	197634	D-1/2I-1A	