

Kyvné pohony DRVS

FESTO



Kyvné pohony DRVS

hlavné údaje

FESTO

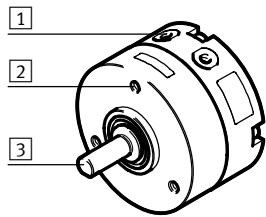
Vlastnosti na jeden pohľad

- dvojčinný kyvný pohon s kyvnou lopatkou
- nižšia hmotnosť v porovnaní s inými kyvnými pohonmi
- moderná a kompaktná konštrukcia
- pevnejší uhol výkyvu
- možnosť nastaviť uhol výkyvu pomocou príslušenstva
- teleso chráni pred prúdiacou vodou a prachom
- žiaden kovový pevný doraz

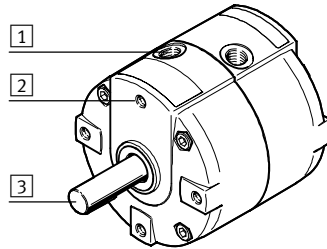
Technické podrobnosti

kyvný pohon DRVS

veľkosť 6, 8



veľkosť 12 ... 40



- 1 pneumatický prípoj
- 2 upevňovací závit
- 3 hriadeľ pohonu:
veľkosť 6 ... 16: so zrazením
veľkosť 25 ... 40: s lícovaným perom

snímač polohy SRBS

Snímač polohy sníma koncové polohy kyvných pohonov DRVS.

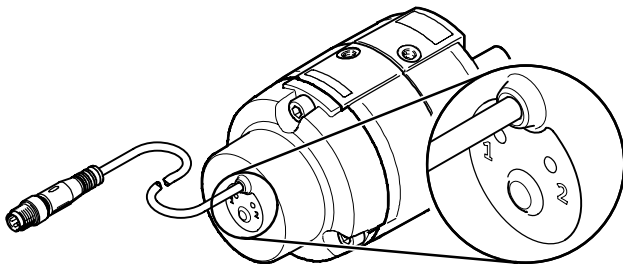
Snímanie je magnetické a bezkontaktné. Výstupom sú 2 spínacie body.

Hlavné údaje:

- rýchla montáž bez manuálneho hľadania spínacích bodov
- jednoduchá a bezpečná obsluha použitím jedného tlačidla
- potrebné iba pripojovacie vedenie
- vysoká životnosť vďaka robustnému a bezkontaktnému snímaniu polohy

technické údaje:

- detekčný rozsah: 0 ... 270°
- opakovateľná presnosť: $\leq 1^\circ$
- 2 spínacie výstupy (24 V)
- spínací výstup: PNP alebo NPN, programovateľný
- funkcia spínacieho prvku: spínač alebo rozpínač, programovateľný



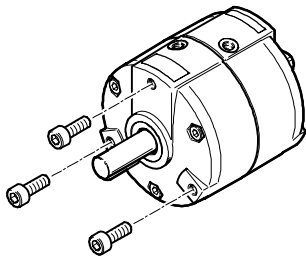
Kyvné pohony DRVS

legenda k typovému označeniu

Možnosti upevnenia

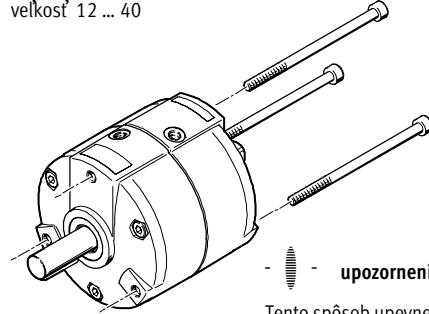
s vnútorným závitom


veľkosť 6 ... 40



s priebežným otvorom

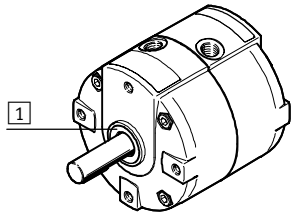
veľkosť 12 ... 40



 **upozornenie**
Tento spôsob upevnenia nie je prípustný v kombinácii s príslušenstvom.

centrovanie cez centrovací prstenec

veľkosť 6 ... 40



1 strediací prstenec

Legenda k typovému označeniu

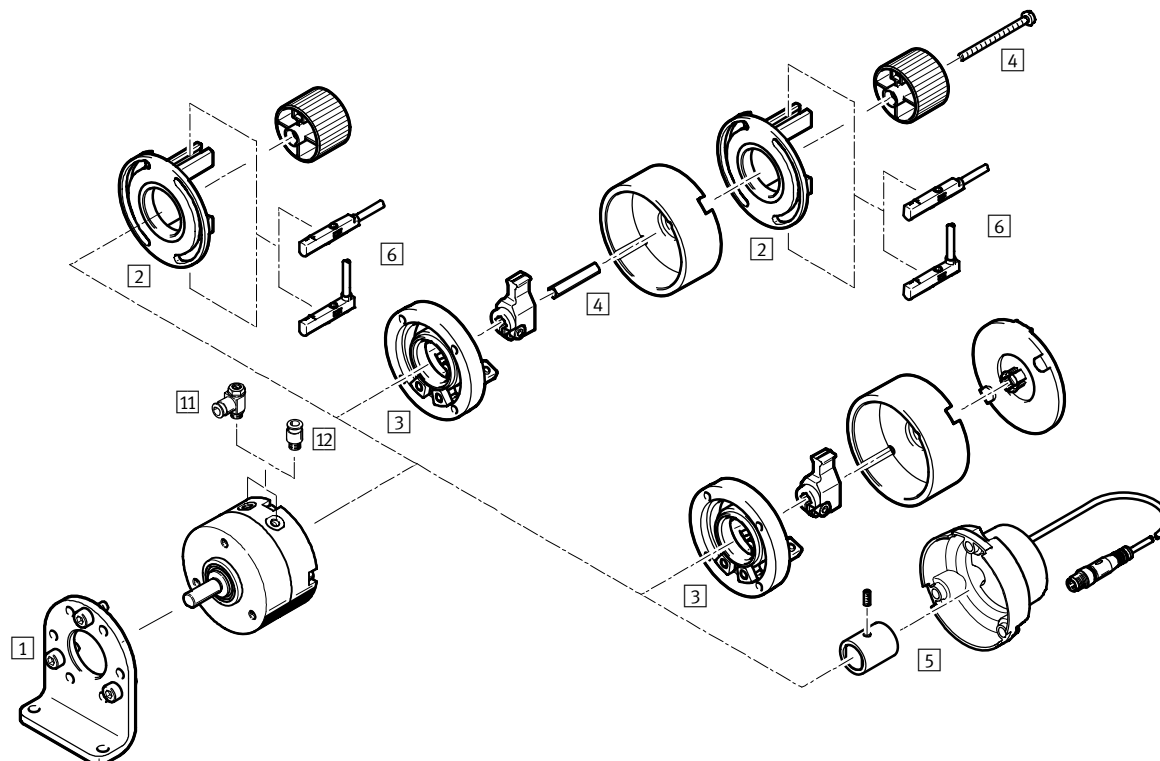
	DRVS	-	12	-	180	-	P	-	
typ									
dvojčinný									
DRVS	kyvný pohon								
veľkosť [mm]									
uhol výkyvu [°]									
tlmenie									
P	elastické tlmenie, obojstranné								
osvedčenie EU									
EX4	II 2GD								

Kyvné pohony DRVS

prehľad príslušenstva

FESTO

Velkosť 6 a 8



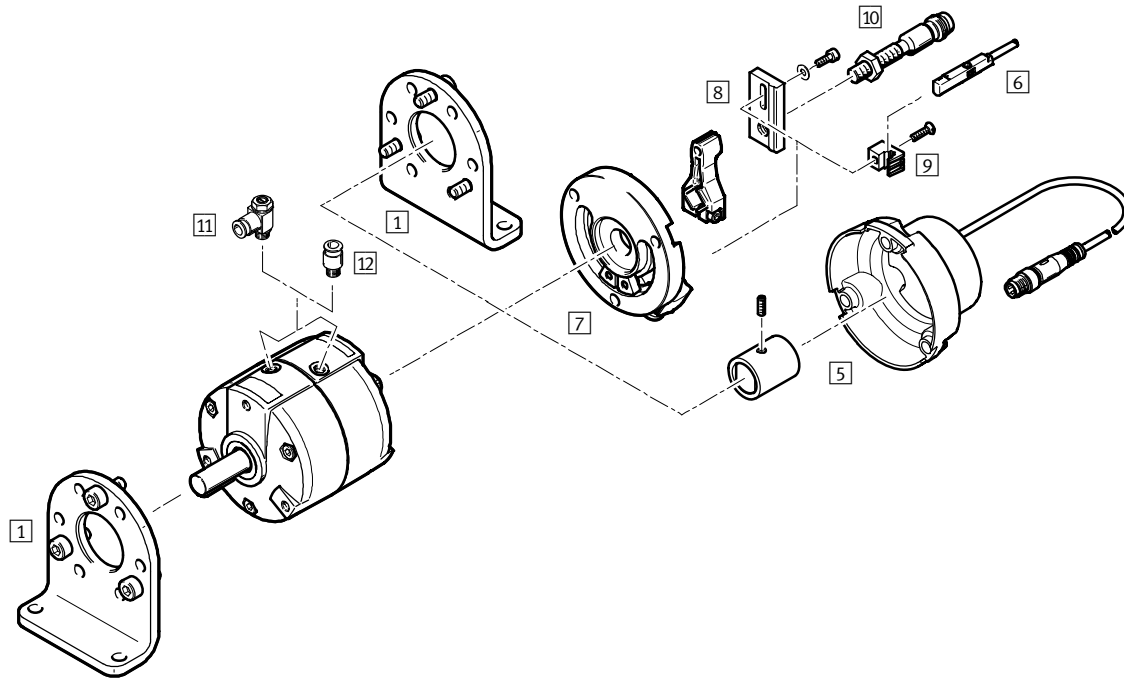
Príslušenstvo	opis	→ strana/ internet
1 pätkové upevnenie DAMH	<ul style="list-style-type: none"> na upevnenie kyvného pohonu montáž iba spredu 	14
2 upevňovacia konštrukčná súprava WSM....-SME-10	<ul style="list-style-type: none"> na snímanie uhla výkyvu na upevnenie snímačov koncových polôh SME-/SMT-10 je potrebné objednať samostatne ako príslušenstvo možnosť kombinácie s konštrukčnou zostavou dorazov KSM pri kombinácii s konštrukčnou zostavou dorazov KSM treba dodatočne objednať konštrukčnú zostavu adaptéra DADP-AK → 16 	16
3 konštrukčná zostava dorazov KSM	<ul style="list-style-type: none"> na nastavenie uhla výkyvu je potrebné objednať samostatne ako príslušenstvo možnosť kombinácie s upevňovacou konštrukčnou zostavou WSM pri kombinácii s upevňovacou konštrukčnou súpravou WSM treba dodatočne objednať konštrukčnú zostavu adaptéra DADP-AK → 16 	16
4 konštrukčná zostava adaptéra DADP-AK	na upevnenie upevňovacej konštrukčnej zostavy WSM na konštrukčnú zostavu dorazov KSM	16
5 snímač polohy SRBS	<ul style="list-style-type: none"> na snímanie uhla výkyvu nie je potrebné nastaviť bezdotykový snímač naučenie koncových polôh uhla výkyvu stlačením tlačidla je možné ho bez ďalšieho príslušenstva priamo namontovať na kyvný pohon je potrebné objednať samostatne ako príslušenstvo súčasťou dodávky snímača polohy je aj magnet, ktorý treba upevniť na hriadeľ kyvného pohonu 	17
6 snímače koncových polôh SME/SMT-10	na snímanie koncovej polohy	20
11 škrtiaci spätný ventil GRLA	pre reguláciu rýchlostí	21
12 nástrčný prípoj QS	pre pripojenie hadíc stlačeného vzduchu s kalibroványm vonkajším priemerom	quick star

Kyvné pohony DRVS

prehľad príslušenstva

FESTO

Velkosť 12 ... 40



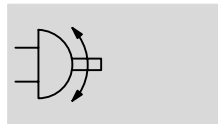
Príslušenstvo	opis	→ strana/ internet
1 pätkové upevnenie DAMH	<ul style="list-style-type: none"> na upevnenie kyvného pohonu možnosť jednostrannej alebo obojstrannej montáže 	14
5 snímač polohy SRBS	<ul style="list-style-type: none"> na snímanie uhla výkyvu nie je potrebné nastaviť bezdotykový snímač naučenie koncových polôh uhla výkyvu stlačením tlačidla je možné ho bez ďalšieho príslušenstva priamo namontovať na kyvný pohon je potrebné objednať samostatne ako príslušenstvo súčasťou dodávky snímača polohy je aj magnet, ktorý treba upevniť na hriadeľ kyvného pohonu 	17
6 snímače koncových polôh SME/SMT-10	k snímaniu koncovkej polohy	20
7 konštrukčná zostava dorazov DADP-ES	<ul style="list-style-type: none"> na nastavenie uhla výkyvu je potrebné objednať samostatne ako príslušenstvo 	18
8 držiak snímača SL-DSM-S	na upevnenie okrúhlych indukčných snímačov koncových polôh SIEN	20
9 držiak snímača SL-DSM-B	na upevnenie snímačov koncových polôh SME-/SMT-10	20
10 snímače koncových polôh SIEN	na snímanie koncovkej polohy	21
11 škrtiaci spätný ventil GRLA	pre reguláciu rýchlosti	21
12 nástrčný prípoj QS	pre pripojenie hadíc stlačeného vzduchu s kalibrovaným vonkajším priemerom	quick star


Kyvné pohony DRVS

údajový list

FESTO

funkcia



 veľkosť
6 ... 40



Všeobecné technické údaje							
veľkosť	6	8	12	16	25	32	40
pneumatický prípoj	M3		M5			G1/8	
konštrukcia	kyvná lopatka						
tlmenie	elastické tlmenie, obojstranné						
spôsob upevnenia	s vnútorným závitom						
montážna poloha	ľubovoľná						
uhol výkyvu [°]	90, 180		90, 180, 270				
uhol výkyvu s konštrukčnou zostavou dorazov KSM, DADP	→ 18						
uhol tlmenia [°]	0,5						
opakovateľná presnosť [°]	1						
frekvencia výkyvu pri 6 bar [Hz]	3		2				

Prevádzkové podmienky a podmienky okolia							
veľkosť	6	8	12	16	25	32	40
prevádzkové médium	stlačený vzduch podľa ISO 8573-1:2010 [7:4:4]						
upozornenie pre prevádzkové/riadiace médium	prevádzka s mazaním možná (potrebne pri ďalšej prevádzke)						
prevádzkový tlak [bar]	3,5 ... 8		2,5 ... 8			2 ... 8	
teplota okolia ¹⁾ [°C]	0 ... +60						
skladovacia teplota [°C]	20						
odolnosť proti korózii KBK ²⁾	1						

1) Berte ohľad na rozsah bezdotykových snímačov.

2) Trieda odolnosti proti korózii 1 podľa normy Festo 940 070:

Konštrukčne diely s nízkymi nárokmi na odolnosť proti korózii. Ochrana pri preprave a skladovaní. Diely bez požiadaviek na vzhľad povrchu, určene napr. do skrytých vnútorných priestorov alebo zadne kryty.

ATEX ¹⁾	
ATEX kategória plyn	II 2G
Ex ochrana pred zapálením, plyn	c T4 X
ATEX kategória, prach	II 2D
Ex ochrana pred vznietením, prach	c T120°C X
teplota okolia EX [°C]	0 °C ≤ Ta ≤ +60 °C
CE značka (viď vyhlásenie o zhode)	podľa smernice ochrany EU-Ex (ATEX)

1) Dbajte na požiadavky certifikátu ATEX príslušenstva.

Kyvné pohony DRVS

údajový list

FESTO

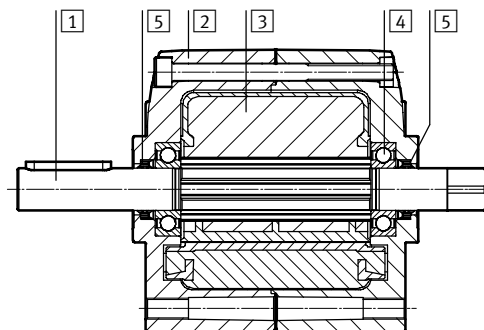
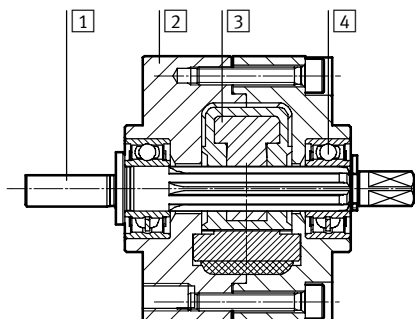
Hmotnosti [g]							
veľkosť	6	8	12	16	25	32	40
uhol výkyvu 90°	38	68	154	272	502	928	1530
uhol výkyvu 180°	38	68	152	270	494	912	1500
uhol výkyvu 270°	–	–	150	268	486	896	1470

Materiály

funkčný rez

DRVS-6/8

DRVS-12 ... 40

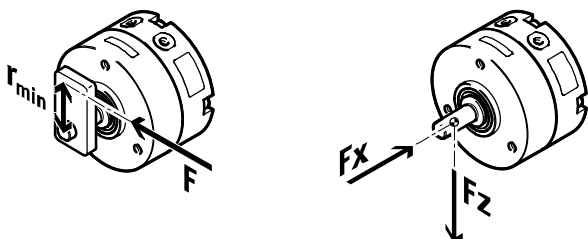


veľkosť	6	8	12	16	25	32	40
1 hriadeľ pohonu	vysokolegovaná oceľ, nehrdzavejúca			poniklovaná oceľ			
2 teleso	tvárna hliníková zliatina, eloxovaná		hliníková tlaková liatina, lakovaná				
3 kyvná lopatka	spevnený PET						
4 guľôčkové ložisko	valcovaná ložisková oceľ						
5 tesnenie hriadeľa	–			PU			NBR
– skrutky	pozinkovaná oceľ						
– tesnenia	TPE-U(PU)						
– poznámka o materiáli	v zmysle RoHS						

Sily a krútiace momenty

veľkosť	6	8	12	16	25	32	40	
teoretický krútiaci moment								
pri 6 bar	[Nm]	0,15	0,35	1	2	5	10	20
na bar	[Nm]	0,025	0,058	0,166	0,33	0,83	1,66	3,33
prípustný polomer dorazu r	[mm]	10	10	15	17	21	28	40
prípustná sila nárazu F	[N]	15	30	90	160	320	480	650
max. príp. dyn. axiálna sila $F_x^{1)}$	[N]	10	10	20	25	40	75	120
max. príp. dyn. radiálna sila $F_x^{1)}$	[N]	15	20	25	30	60	200	350
max. príp. moment zotrvačnosti	[kgm ² x10 ⁻⁴]	6,5	13	50	100	120	200	350

1) na hriadeľi pohonu

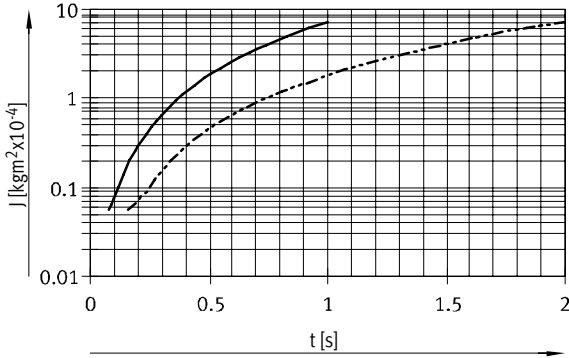


Kyvné pohony DRVS

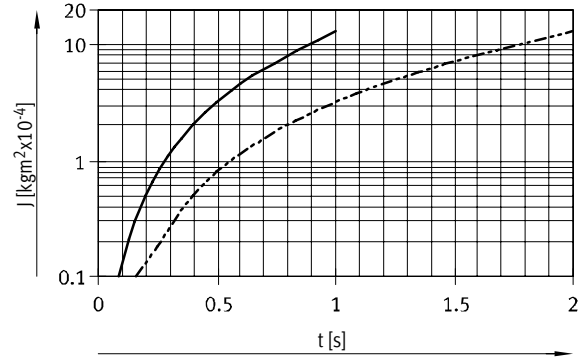
údajový list

Hmotnostný moment zotrvačnosti J v závislosti od času výkyvu t

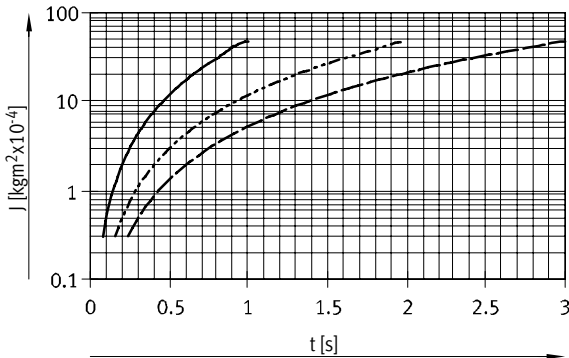
veľkosť 6



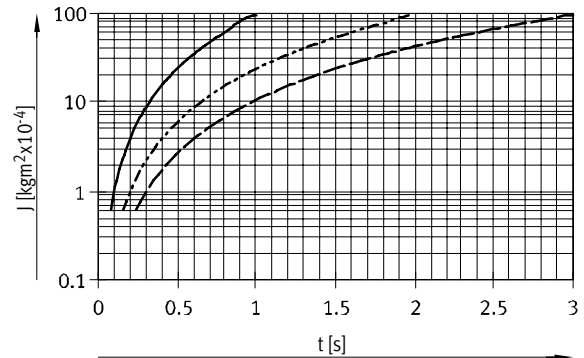
veľkosť 8



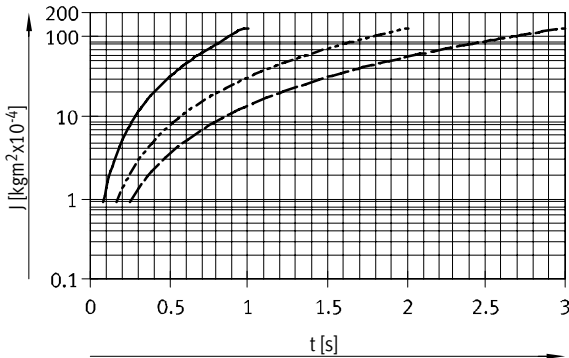
veľkosť 12



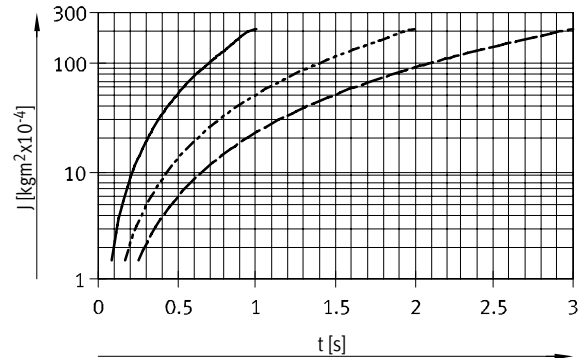
veľkosť 16



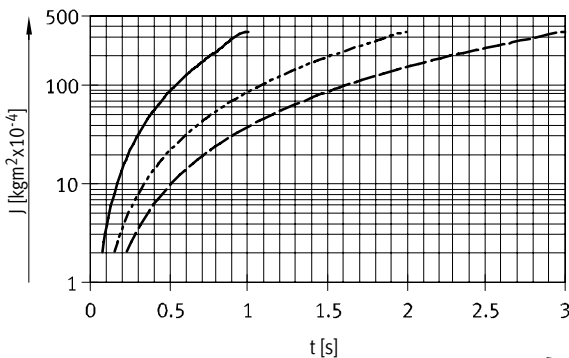
veľkosť 25



veľkosť 32



veľkosť 40



— 90°
 - - - 180°
 - · - 270°

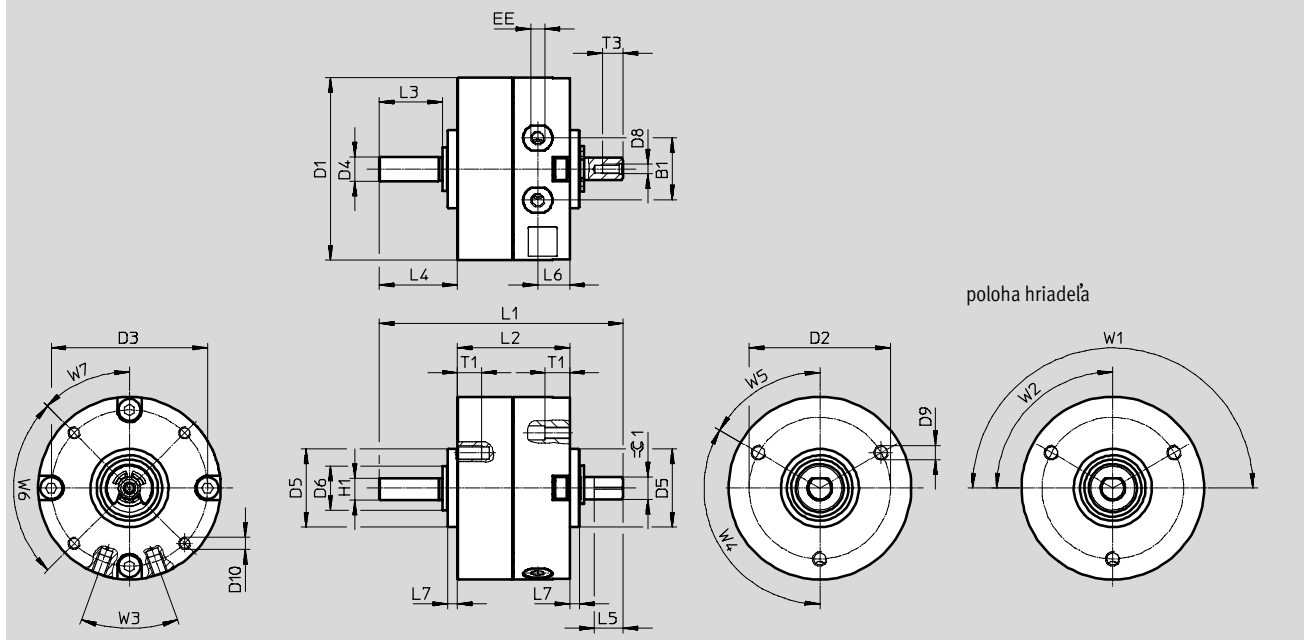
Kyvné pohony DRVS

údajový list

Rozmery

sťahovanie CAD modelov → www.festo.sk

veľkosť 6/8



veľkosť	B1	D1 ∅ ±0,2	D2 ∅ ±0,1	D3 ∅ ±0,1	D4 ∅ g7	D5 ∅ f8	D6 ∅	D8	D9
6	10	29,4	24	25	4	14	8	M2	M3
8	12,8	37,4	29	32	5	16	9	M2	M3

veľkosť	D10	EE	H1 -0,2	L1	L2	L3	L4	L5 -0,2	L6	L7
6	M2	M3	3,5	43	21	10	13	5	6	2
8	M2,5	M3	4,5	50	23	13	16	6	6,5	2

veľkosť	T1 +0,5	T3 +0,5	W1 +5°	W2 +5°	W3	W4	W5	W6	W7	∓0,1
6	5	3,5	180°	90°	40°	120°	60°	90°	45°	3
8	5	4,3								3,5

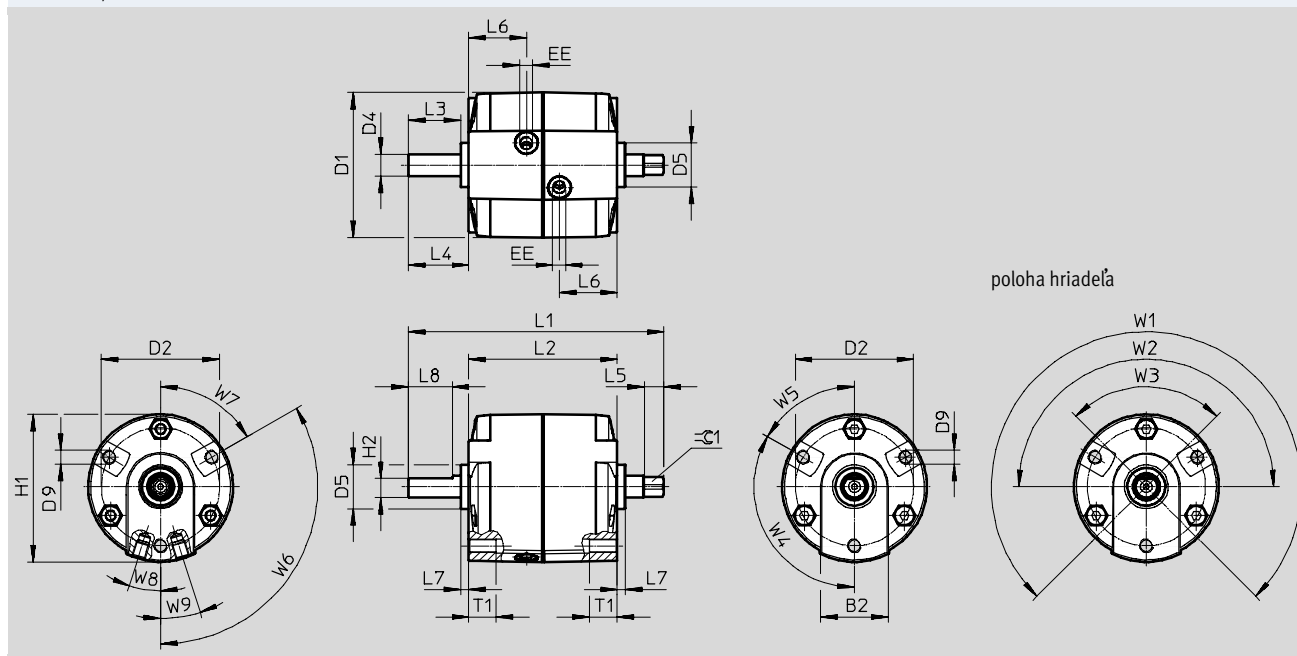
Kyvné pohony DRVS

údajový list

Rozmery

veľkosť 12/16

sťahovanie CAD modelov → www.festo.sk



veľkosť	B2	D1 ∅	D2 ∅ ±0,2	D4 ∅ g7	D5 ∅ -0,1	D9	EE	H1
12	24	45,5	36	6	14	M4	M5	46,3
16	24,5	52,7	43	8	16	M5	M5	53,7

veľkosť	H2 ±0,1	L1	L2 +0,6/-0,2	L3	L4	L5	L6	L7 +0,1/-0,1	L8 +0,4	T1
12	5	73+0,2/-0,1	40,5	17	20+0,4/-0,6	9±0,1	14,8	3	14	8
16	7	93+0,2/-0,2	54	19	22+0,4/-0,7	7,2+0,1	21	3	16	10

veľkosť	W1 +7°	W2 +7°	W3 +7°	W4	W5	W6	W7	W8	W9	≈ 1
12	270°	180°	90°	120°	60°	120°	60°	19,5°	19,5°	4,5 _{h11}
17,5°								17,5°	6 _{-0,1}	
16										

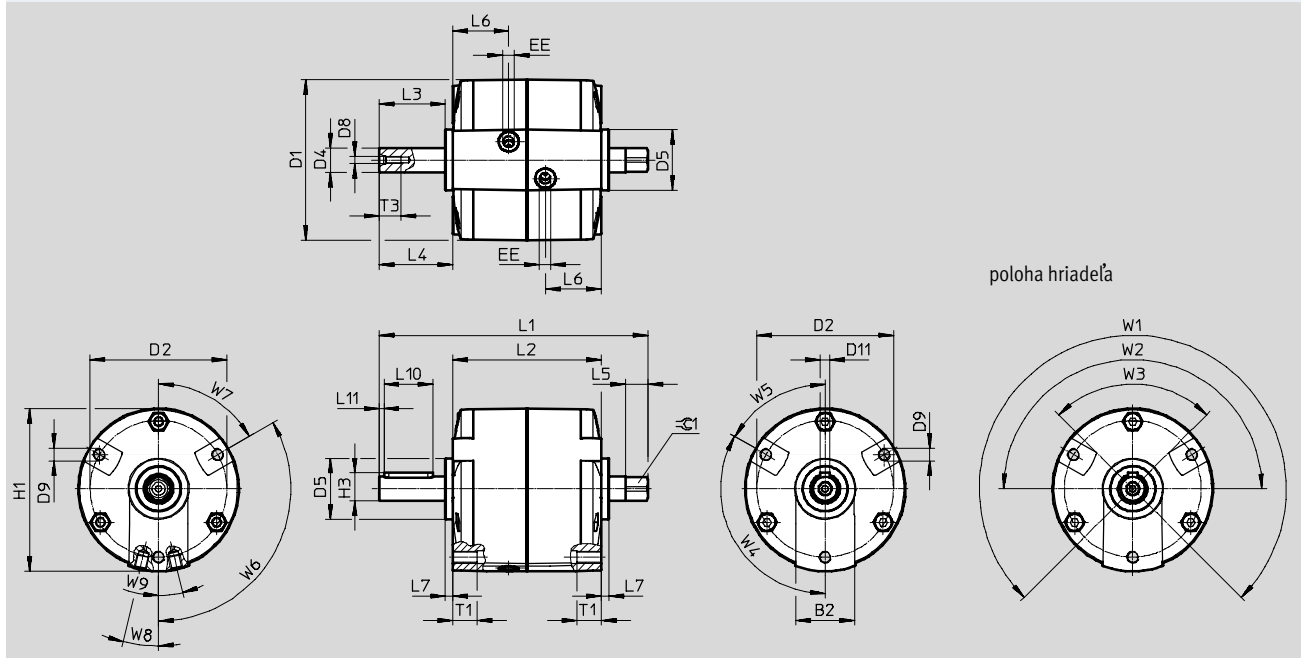
Kyvné pohony DRVS

údajový list

Rozmery

sťahovanie CAD modelov → www.festo.sk

veľkosť 25



veľkosť	B2	D1	D2	D4	D5	D8	D9	D11
		∅	∅ ±0,2	∅ g7	∅ -0,1			N9
25	24	65,7	56	10	25	M3	M5	4

veľkosť	EE	H1	H3	L1	L2	L3	L4	L5
			-0,2	+0,2/-0,3	+0,3/-0,2		+0,3/-0,4	
25	M5	66,7	11,5	110,2	61	27,1	30,1	9,2

veľkosť	L6	L7	L10	L11	T1	T3	W1	W2
		+0,1/-0,1	+0,1			+3	+7°	+7°
25	23	3	20	2	10	9	270°	180°

veľkosť	W3	W4	W5	W6	W7	W8	W9	≈ 1	lícované pero 1)
	+7°							-0,1	
25	90°	120°	60°	120°	60°	13°	13°	8	A4x4x20

1) súčasť dodávky

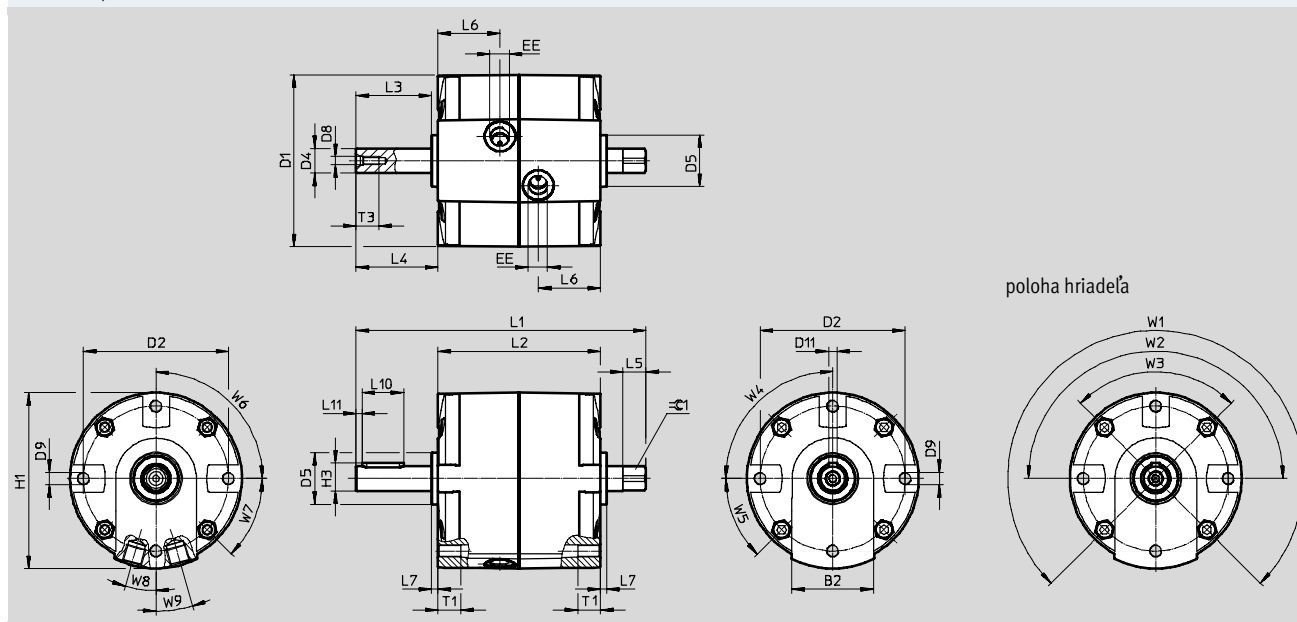
Kyvné pohony DRVS

údajový list

Rozmery

veľkosť 32/40

sťahovanie CAD modelov → www.festo.sk



veľkosť	B2	D1	D2	D4	D5	D8	D9	D11
		∅	∅ ±0,2	∅ g7	∅ -0,1			N9
32	39	83	70	12	25	M4	M6	4
40	42	100,1	87	17	30	M5	M8	5

veľkosť	EE	H1	H3	L1	L2	L3	L4	L5
			-0,2	+0,2/-0,3			+0,3/-0,6	
32	G1/8	85	13,5	140	78,5+0,5/-0,1	36,5	39,5	11,2
40	G1/8	102,6	19	170	93+0,4	50,5	53,5	16+0,3

veľkosť	L6	L7	L10	L11	T1	T3	W1	W2
						+3	+7°	+7°
32	30	3+0,1/-0,2	20+0,1	3	11	11	270°	180°
40	37	3+0,2	36,1+0,3	5	13+3	13		

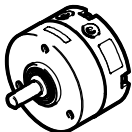
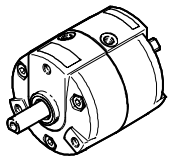
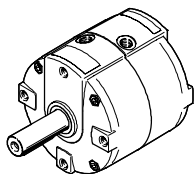
veľkosť	W3	W4	W5	W6	W7	W8	W9	≈∠ 1	lícované pero podľa DIN 6885 ¹⁾
	+7°							h11	
32	90°	90°	45°	90°	45°	16°	16°	10	A4x4x20
40						14,5°	14,5°	13	A5x5x36

1) súčasť dodávky

Kyvné pohony DRVS

údajový list

FESTO

Typové označenie	veľkosť	uhol výkyvu	bez certifikátu ATEX		s certifikátom ATEX	
			č. dielu	typ	č. dielu	typ
	6	90°	1845706	DRVS-6-90-P	2536483	DRVS-6-90-P-EX4
		180°	1845707	DRVS-6-180-P	2536484	DRVS-6-180-P-EX4
	8	90°	1845708	DRVS-8-90-P	2536485	DRVS-8-90-P-EX4
		180°	1845709	DRVS-8-180-P	2536486	DRVS-8-180-P-EX4
	12	90°	1845710	DRVS-12-90-P	2536487	DRVS-12-90-P-EX4
		180°	1845711	DRVS-12-180-P	2536488	DRVS-12-180-P-EX4
		270°	1845712	DRVS-12-270-P	2536489	DRVS-12-270-P-EX4
	16	90°	1845713	DRVS-16-90-P	2536490	DRVS-16-90-P-EX4
		180°	1845714	DRVS-16-180-P	2536491	DRVS-16-180-P-EX4
		270°	1845715	DRVS-16-270-P	2536492	DRVS-16-270-P-EX4
	25	90°	1845716	DRVS-25-90-P	2536493	DRVS-25-90-P-EX4
		180°	1845717	DRVS-25-180-P	2536494	DRVS-25-180-P-EX4
		270°	1845718	DRVS-25-270-P	2536495	DRVS-25-270-P-EX4
	32	90°	1845719	DRVS-32-90-P	2536496	DRVS-32-90-P-EX4
		180°	1845720	DRVS-32-180-P	2536497	DRVS-32-180-P-EX4
		270°	1845721	DRVS-32-270-P	2536498	DRVS-32-270-P-EX4
	40	90°	1845722	DRVS-40-90-P	2536499	DRVS-40-90-P-EX4
		180°	1845723	DRVS-40-180-P	2536500	DRVS-40-180-P-EX4
		270°	1845724	DRVS-40-270-P	2536501	DRVS-40-270-P-EX4

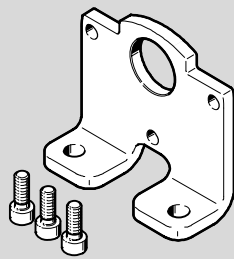
Kyvné pohony DRVS

príslušenstvo

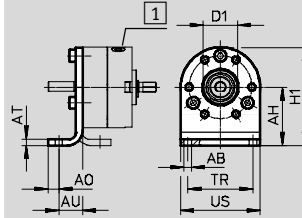
Pätkové upevnenie DAMH

materiál:
pozinkovaná oceľ

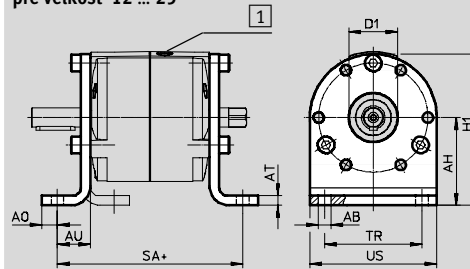
Pri veľkostiach 6 a 8 je možné upevniť pätkové upevnenie len spredu.



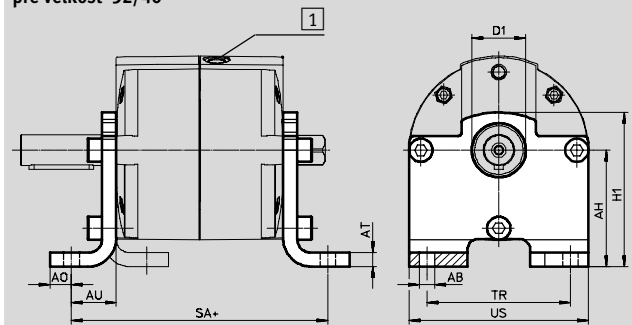
pre veľkosť 6/8



pre veľkosť 12 ... 25



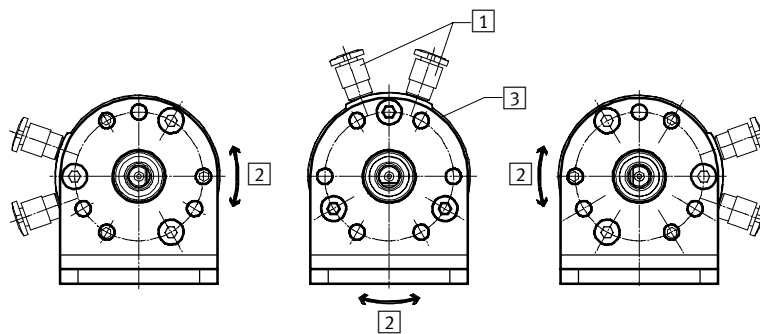
pre veľkosť 32/40



1 príklady stlačeného vzduchu

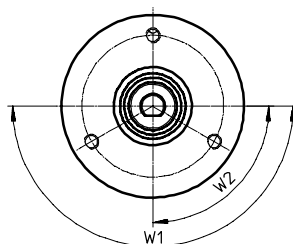
varianty montáže v kombinácii s prípojmí stlačeného vzduchu

Pri pätkovom upevnení DAMH a prípojmí stlačeného vzduchu 1 sú možné tri varianty upevnenia. Stredová poloha uhla výkyvu je na pozícii 2.

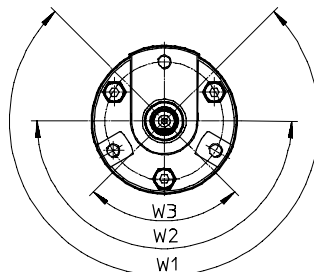


Umiestnenie hriadeľa pri štandardnej pozícii 3 (poloha uhla výkyvu)

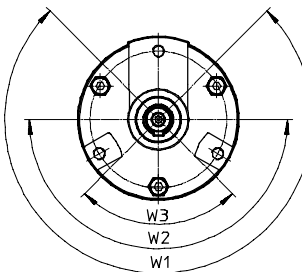
veľkosť 6/8



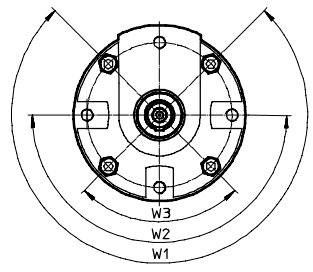
veľkosť 12/16



veľkosť 25



veľkosť 32/40



Kyvné pohony DRVS

príslušenstvo

FESTO

Rozmery a údaje pre objednávku							
pre veľkosť	AB ∅ H13	AH	AO	AT	AU	D1 ∅	H1
6	3,5	22±0,2	4	3	11	14 ^{+0,05}	36,8±0,5/-0,3
8	3,5	27±0,2	5	3	11	16 ^{+0,05}	45,3±0,4
12	5,5	30±0,2	6	4	14	14 ^{H10}	52±0,5/-0,3
16	5,5	35±0,25	7	4	15	16 ^{H10}	61±0,5/-0,3
25	6,5	45±0,25	8	5	17	25 ^{H10}	77,5±0,5/-0,3
32	8,8	55±0,3	11	6	21	25 ^{H10}	73±0,5
40	8,8	65±0,3	12	8	25	30 ^{H10}	86±0,5

pre veľkosť	SA	TR	US	hmotnosť ¹⁾ [g]	č. dielu	typ ²⁾
6	–	20	29,6±0,3/-0,2	27	3371840	DAMH-Q12-6
8	–	30	36,6±0,3	40	3371841	DAMH-Q12-8
12	68,5	30	44 _{-0,5}	79	3371842	DAMH-Q12-12
16	84	40	52 _{-0,5}	111	3371843	DAMH-Q12-16
25	95	50	65 _{-0,5}	203	3371844	DAMH-Q12-25
32	122,5	60	81,5 _{-0,5}	287	3371845	DAMH-Q12-32
40	143	80	100±0,3	529	3371846	DAMH-Q12-40

1) pre jedno pätkové upevnenie

2) vhodné pre ATEX

Kyvné pohony DRVS

príslušenstvo

FESTO

Konštrukčná zostava dorazov KSM

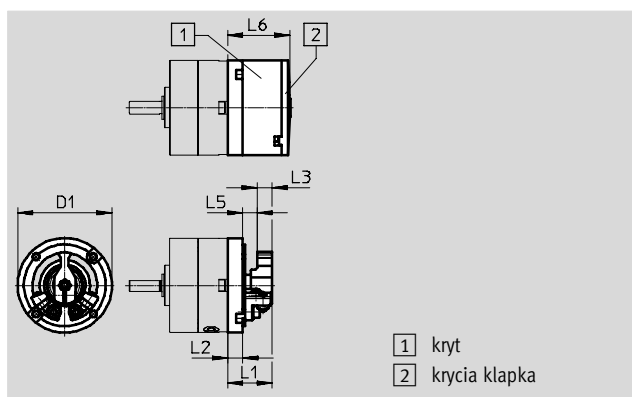
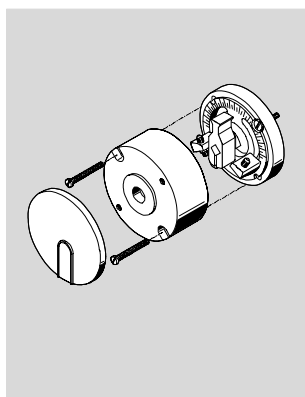
materiál:

teleso: eloxovaný hliník

Dorazy: vysokolegovaná oceľ,
nehrdzavejúca

opis:

na nastavenie uhla výkyvu



1 kryt
2 krycia klapka

Rozmery a údaje pre objednávku

pre veľkosť	D1 ∅	L1	L2	L3	L5	L6
	±0,2	+0,4	+0,3			+0,2/-0,6
6	29,4	11,2	3,2	5	2,5	17,8
8	37,4	17	6	6	5,7	24,9

pre veľkosť	uhol výkyvu [°]	presné nastavenie [°]	hmotnosť [g]	č. dielu	typ ¹⁾
6	0 ... 180	-5 ... +1	30	175833	KSM-6
8	0 ... 180	-5 ... +1	70	175834	KSM-8

1) vhodné pre ATEX

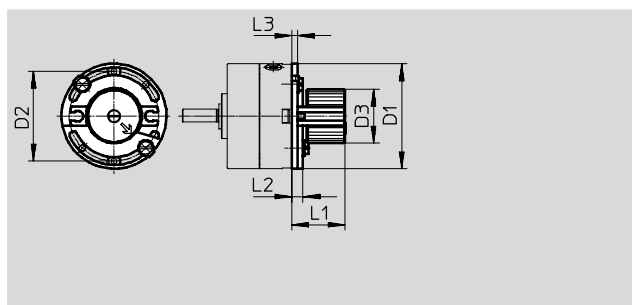
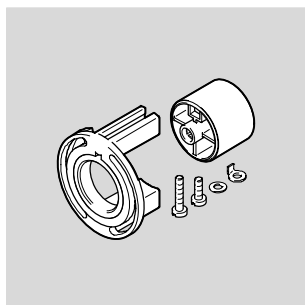
Upevňovacia konštrukčná zostava WSM

materiál:

držiak, držiak magnetu: polyamid
koľajnica v držiaku: hliník

opis:

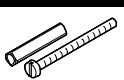
- na snímanie uhla výkyvu
- na upevnenie snímačov koncových polôh SME-/SMT-10



Rozmery a údaje pre objednávku

pre veľkosť	D1 ∅	D2 ∅	D3 ∅	L1	L2	L3	č. dielu	typ
	±0,2	±0,2		±1				
6	29,4	25	17,3	19,5	4	2	173205	WSM-6-SME-10
8	37,4	32	19,3	19,5	4	2	173206	WSM-8-SME-10

Typové označenie – konštrukčná zostava adaptéra

	pre veľkosť	opis	č. dielu	typ
	6	na upevnenie upevňovacej konštrukčnej zostavy WSM	3617044	DADP-AK-Q1-6
	8	na konštrukčnú zostavu dorazov KSM	3617045	DADP-AK-Q1-8

Kyvné pohony DRVS

príslušenstvo

FESTO

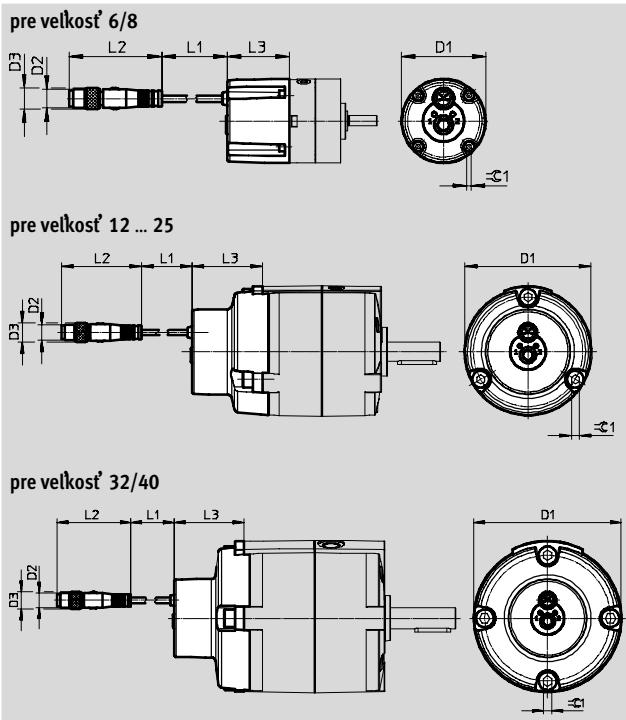
Snímač polohy SRBS

materiál:

teleso: PA spevnený,
poniklovaná mosadz

opís:

- na snímanie koncových polôh
- jednoduchá a bezpečná obsluha použitím jedného tlačidla
- potrebné iba pripojovacie vedenie → 21



Rozmery a údaje pre objednávku							technické údaje → internet: srbs	
pre veľkosť	D1 ∅	D2	D3 ∅	L1	L2	L3	±0.1	
6	29,4	M8x1, (konektor, 4 póly)	9,6	300	41,1	25,4	1,5	
8	32					27,4	2	
12	44,6					29,4	3	
16	51,6					33,9	4	
25	64,5					36	4	
32	81,3					38,9	5	
40	98,3					40,4	6	

pre veľkosť	detekčný rozsah [°]	opakovateľná presnosť [°]	počet spínacích výstupov	spínací výstup	spínací prvok	hmotnosť [g]	č. dielu	typ
6	0 ... 270	≤ 1	2	PNP/NPN	spínač/ rozpínač	25	2619969	SRBS-Q12-6-E270-EP-1-S-M8
8						30	2619972	SRBS-Q12-8-E270-EP-1-S-M8
12						42	2393546	SRBS-Q12-12-E270-EP-1-S-M8
16						55	2393547	SRBS-Q12-16-E270-EP-1-S-M8
25						60	2393548	SRBS-Q12-25-E270-EP-1-S-M8
32						81	2393549	SRBS-Q12-32-E270-EP-1-S-M8
40						120	2393550	SRBS-Q12-40-E270-EP-1-S-M8

Kyvné pohony DRVS

príslušenstvo

Konštrukčná zostava dorazov DADP-ES

materiál:

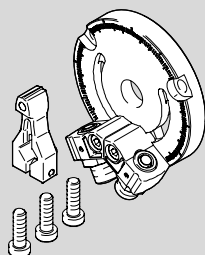
- kotúč: eloxovaný hliník
- páka: berýliumbronz, poniklovaný
- doraz: DADP-12: berýliumbronz, poniklovaný, DADP-16 ... 40: oceľ, nehrdzavejúca

opis:

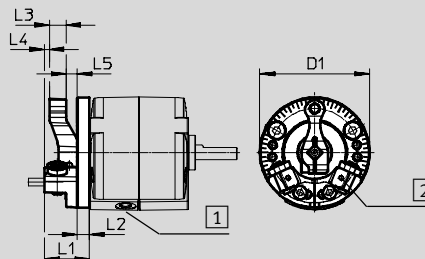
- na nastavenie uhla výkyvu (presné nastavenie pomocou závitů)
- s elastickými tesniacimi prvkami na tlmenie hluku

 upozornenie

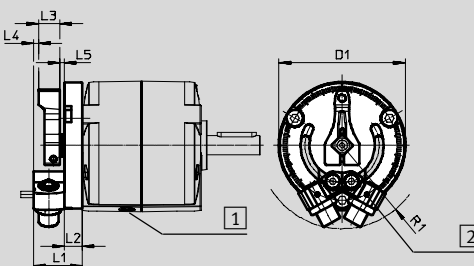
prípustný moment zotrvačnosti → základný pohon



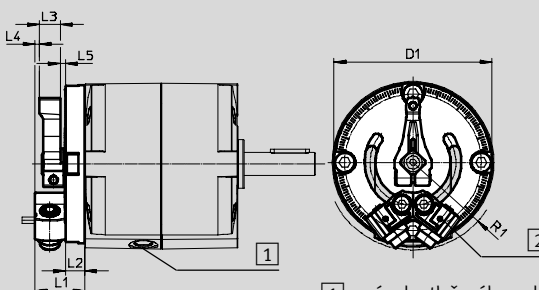
pre veľkosť 12



pre veľkosť 16/25



pre veľkosť 32/40



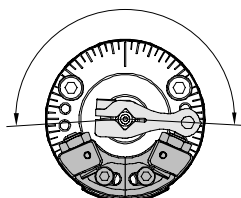
- 1 príводы stlačeného vzduchu
- 2 upevňovací závit pre držiak snímača

optimálny kyvný pohyb

Pre rovnomerný kyvný pohyb sa odporúča nastaviť dorazy symetricky k stredovej polohe.

veľkosť 12

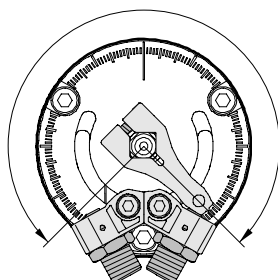
0 ... 190°



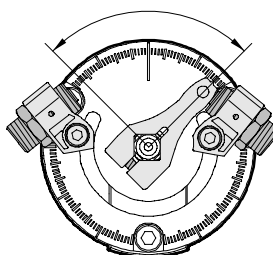
veľkosť 16 ... 40

variant montáže 90 ... 270°

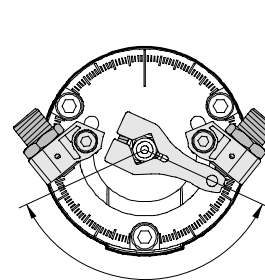
max. 270°



min. 90°



variant montáže 0 ... 130°



Kyvné pohony DRVS

príslušenstvo

FESTO

Rozmery a údaje pre objednávku							
pre veľkosť	D1 ∅	L1	L2	L3	L4	L5	R1
12	45	18,5	5	6,8	2	4,7	–
16	51,7	21,5	9	8,5	2,3	1,7	34
25	64,6	24,8	9,2	10,8	2,5	2,3	43,5
32	81	25,6	10	10,8	2,2	2,6	45,5
40	100	32	12	13,7	3,3	3	58

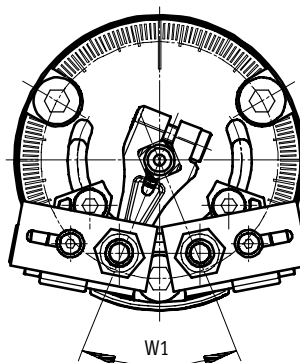
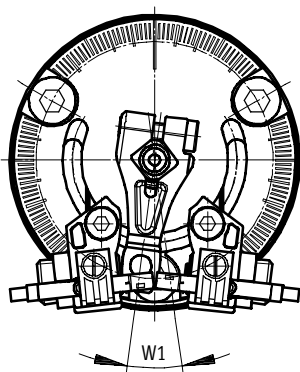
pre veľkosť	uhol výkyvu [°]	presné nastavenie [°]	hmotnosť [g]	č. dielu	typ ¹⁾
12	0 ... 190	–6	60	2536502	DADP-ES-Q12-12
16	0 ... 270	–6	110	2536503	DADP-ES-Q12-16
25	0 ... 270	–6	180	2536504	DADP-ES-Q12-25
32	0 ... 270	–6	250	2536505	DADP-ES-Q12-32
40	0 ... 270	–6	450	2536506	DADP-ES-Q12-40

1) vhodné pre ATEX

Minimálny uhol výkyvu W1 v kombinácii s konštrukčnou zostavou dorazov DADP-ES a namontovanými snímačmi polohy

so snímačom polohy SME-10/SMT-10

so snímačom polohy SIEN-M5/SIEN-M8

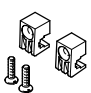



konštrukčná zostava dorazov	snímače koncových polôh	
	SME-10/SMT-10	SIEN-M5/SIEN-M8
DADP-ES-Q12-12	15°	60°
DADP-ES-Q12-16	15°	45°
DADP-ES-Q12-25	15°	20°
DADP-ES-Q12-32	15°	20°
DADP-ES-Q12-40	15°	15°

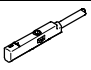
Kyvné pohony DRVS

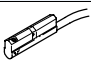
príslušenstvo

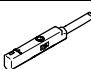


Typové označenie – držiak snímača					
	pre veľkosť	opis	č. dielu	typ	PE ¹⁾
	12 ... 40	<ul style="list-style-type: none"> na snímanie uhla výkyvu na upevnenie snímačov koncových polôh SME-/SMT-10 	550661	SL-DSM-B	2
	12 ... 40	<ul style="list-style-type: none"> na snímanie uhla výkyvu na upevnenie snímača polohy SIEN-M5 	1130882	SL-DSM-S-M5-B	2
		<ul style="list-style-type: none"> na snímanie uhla výkyvu na upevnenie snímača polohy SIEN-M8 	1132360	SL-DSM-S-M8-B	

1) množstvo v balnej jednotke

Snímače koncových polôh pre veľkosť 6 ... 40						
Typové označenie – snímače koncových polôh pre kruhovú drážku, bezkontaktné technické údaje → internet: smt						
	spôsob upevnenia	spínací výstup	elektrický prípoj, smer výstupu prípoja	dĺžka kábla [m]	č. dielu	typ
spínač						
	pre veľkosť 6, 8 s upevňovacou konštrukčnou súpravou WSM-...-SME-10 pre veľkosť 12 ... 40: upevnenie na DRVS pomocou držiaka snímača SL-DSM-B	PNP	kábel, 3 žily, po dĺžke	2,5	551373	SMT-10M-PS-24V-E-2,5-L-OE
			konektor M8x1, 3 póly, po dĺžke	0,3	551375	SMT-10M-PS-24V-E-0,3-L-M8D

Typové označenie – snímače koncových polôh pre kruhovú drážku, magnetické jazýčkové relé technické údaje → internet: sme						
	spôsob upevnenia	spínací výstup	elektrický prípoj, smer výstupu prípoja	dĺžka kábla [m]	č. dielu	typ
spínač						
	pre veľkosť 6, 8 s upevňovacou konštrukčnou súpravou WSM-...-SME-10 pre veľkosť 12 ... 40: s držiakom snímača SL-DSM-B	kontaktný	kábel, 3 žily, po dĺžke	2,5	173210	SME-10-KL-LED-24
			konektor M8x1, 3 póly, po dĺžke	0,3	173212	SME-10-SL-LED-24

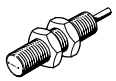
Snímače koncových polôh pre veľkosť 12 ... 40						
Typové označenie – snímače koncových polôh pre kruhovú drážku, magnetické jazýčkové relé technické údaje → internet: sme						
	spôsob upevnenia	spínací výstup	elektrický prípoj, smer výstupu prípoja	dĺžka kábla [m]	č. dielu	typ
spínač						
	s držiakom snímača SL-DSM-B	kontaktný	kábel, 3 žily, po dĺžke	2,5	551365	SME-10M-DS-24V-E-2,5-L-OE
			konektor M8x1, 3 póly, po dĺžke	0,3	551367	SME-10M-DS-24V-E-0,3-L-M8D

Kyvné pohony DRVS



príslušenstvo

FESTO


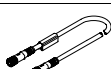
Indukčné snímače koncových polôh pre veľkosť 12 ... 40

Typové označenie – snímače koncových polôh, indukčné					technické údaje → internet: sien	
	spôsob upevnenia	závit	kontakt	prípoj	č. dielu	typ
	s držiakom snímača SL-DSM-S	M5	spínač	kábel, 2,5 m	150370	SIEN-M5B-PS-K-L
				zástrčka	150371	SIEN-M5B-PS-S-L
		M8	spínač	kábel, 2,5 m	150386	SIEN-M8B-PS-K-L
				zástrčka	150387	SIEN-M8B-PS-S-L


Typové označenie – spojovacie vedenie

Typové označenie – spojovacie vedenie				technické údaje → internet: nebu	
	elektrický prípoj vľavo	elektrický prípoj vpravo	dĺžka kábla [m]	č. dielu	typ
	priama zásuvka, M8x1, 3 póly	kábel, voľný koniec, 3 žily	2,5	541333	NEBU-M8G3-K-2.5-LE3
			5	541334	NEBU-M8G3-K-5-LE3
	uhľová zásuvka, M8x1, 3 póly	kábel, voľný koniec, 3 žily	2,5	541338	NEBU-M8W3-K-2.5-LE3
			5	541341	NEBU-M8W3-K-5-LE3

Spojovacie vedenie pre snímač polohy SRBS

Príslušenstvo – spojovacie vedenie				technické údaje → internet: nebu	
	elektrický prípoj vľavo	elektrický prípoj vpravo	dĺžka kábla [m]	č. dielu	typ
	priama zásuvka, M8x1, 4 póly	kábel, voľný koniec, 4 žily	2,5	541342	NEBU-M8G4-K-2.5-LE4
			5	541343	NEBU-M8G4-K-5-LE4
	priama zásuvka, M8x1, 4 póly	konektor priamy, M8x1, 4 póly	2,5	554035	NEBU-M8G4-K-2.5-M8G4

Typové označenie – škrtiace spätné ventily

Typové označenie – škrtiace spätné ventily				technické údaje → internet: grla		
	pre veľkosť	prípoj		materiál	č. dielu	typ
		závit	pre hadicu s vonkajším Ø			
pre škrtenie odvetrávaného vzduchu						
	6, 8	M3	3	kovové vyhotovenie	175041	GRLA-M3-QS-3
	12, 16, 25	M5	3		193137	GRLA-M5-QS-3-D
			4		193138	GRLA-M5-QS-4-D
32, 40	G1/8	3	193142		GRLA-1/8-QS-3-D	
		4	193143		GRLA-1/8-QS-4-D	
		6	193144		GRLA-1/8-QS-6-D	
		8	193145	GRLA-1/8-QS-8-D		