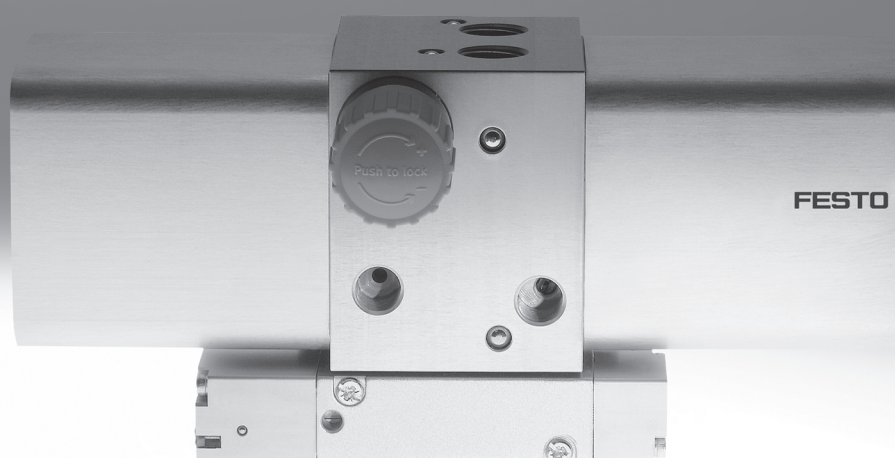


Tlakový multiplikátor DPA

FESTO



Tlakový multiplikátor DPA

hlavné údaje

Funkcia

Tlakový multiplikátor je tlakový prevodník s dvoma piestami, ktoré zvyšujú tlak vzduchu.

Ak je multiplikátor DPA napájaný tlakom, integrované spätné ventily automaticky zvýšia sekundárny tlak. Pritom môže výstupný tlak p_2 vystúpiť až na dvojnásobnú hodnotu vstupného

tlaku p_1 . Na nastavenie požadovaného výstupného tlaku slúži manuálne obsluhovaný regulačný ventil. Pri tlakových multiplikátoroch bez regulátora tlaku je výstupný tlak vždy dvojnásobkom vstupného tlaku.

Napájanie oboch piestov stlačeným vzduchom zabezpečuje pneumatický


ventil, ktorý sa pri dosiahnutí dorazu automaticky prepne.

Ak po pripojení vstupného tlaku nie je dosiahnutý požadovaný výstupný tlak, multiplikátor sa samočinne spustí.


Po dosiahnutí nastaveného výstupného tlaku sa tlakový multiplikátor úsporne vypne, no pri poklese

výstupného tlaku v dôsledku prevádzky aplikácie sa opäť zapne.

Pri multiplikátore DPA s možnosťou snímania je tu okrem toho možnosť snímať jednotlivé zdvihy pomocou externého snímača a spočítavacieho počítadla.

-  upozornenie

Tlakové multiplikátory slúžia na príležitostné zvýšenie tlaku vzduchu. Sú nevhodné ako náhrada kompresora, pretože trvalá prevádzka bez prestávok značne zvyšuje opotrebenie tesnení a piestu pohonu.

-  upozornenie

Regulátor tlaku je dodávaný s uvoľnenou pružinou regulátora (iba DPA...-10/16). Po pripojení vstupného tlaku sa otočením regulačného ovládača zvyšuje predpätie pružiny regulátora dovtedy, kým sa nedosiahne požadovaný výstupný tlak p_2 .

Na kontrolu výstupného tlaku p_2 odporúčame použiť manometer.

Nastavenie regulátora je pri DPA-63/100 možné zaistiť pred nepovolaným prestavením pomocou poistky regulácie LRV5.

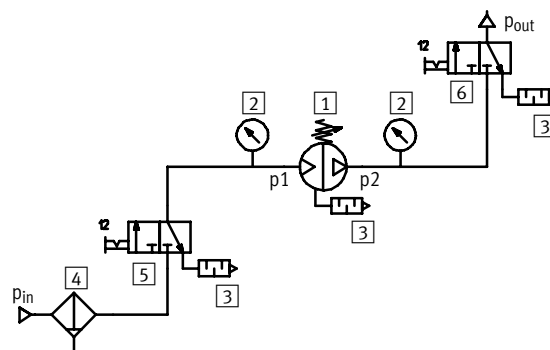
Pripojenie k sieti stlačeného vzduchu


Strana vstupného tlaku

Odporúčame použiť 3/2-cestný spínací ventil (napr. HE...-D, HEE...-D alebo porovnateľný typ) pre prívod stlačeného vzduchu k tlakovému multiplikátoru. 3/2-cestný spínací ventil môže byť otvorený až potom, keď vstupný tlak p_{in} dosiahne svoju hodnotu.

Strana výstupného tlaku

Pre bezpečné odvetrávanie výstupného tlaku p_{out} odporúčame použiť prípoj 3/2-cestného spínacieho ventilu na strane výstupného tlaku tlakového multiplikátora. Ak nie je použitý 3/2-cestný ventil, potom je možné odvetrávať výstupný tlak len pomocou úplného uvoľnenia pružiny regulátora (regulačný ovládač otočený celkom doľava).



-  upozornenie

Ak je zariadenie vybavené pomalo nábehovým ventilom, potom musí byť medzi pomalo nábehovým ventilom a tlakovým multiplikátorom nutne zaradený 3/2-cestný spínací ventil.

-  upozornenie

Pri tlakových multiplikátoroch bez regulátora tlaku musí byť odvetrávanie externe zaistené cez 3/2-cestný ventil.

- 1 Tlakový multiplikátor
- 2 Manometer
- 3 Tlmič hluku
- 4 Filter

- 5 3/2-cestný spínací ventil na strane vstupného tlaku
- 6 3/2-cestný spínací ventil na strane výstupného tlaku

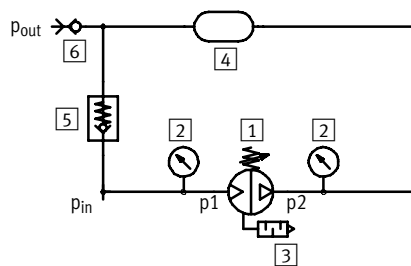
Tlakový multiplikátor DPA

hlavné údaje

Montáž s akumulátorom stlačeného vzduchu

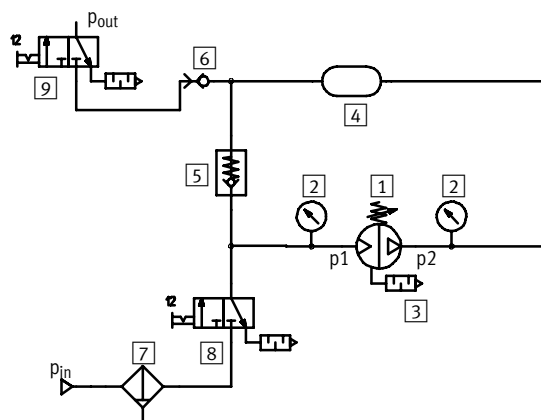
V záujme kompenzácie výkyvov tlaku treba na strane výstupného tlaku použiť vždy akumulátor stlačeného vzduchu (napr. CRVZS). Akumulátor stlačeného vzduchu vyrovnáva pulzovanie tlakového multiplikátora. Pomocou bypassu je objem akumulátora stlačeného vzduchu naplnený cez spojovacie vedenie vstupným tlakom p1. Tlakový multiplikátor

musí zabezpečovať len rozdiel medzi vstupným a výstupným tlakom. Naplnenie akumulátora stlačeného vzduchu je rýchlejšie. Spätnému toku vzduchu z objemu bráni spätný ventil. Zostava zodpovedá rozsahu dodávky dostupnej kombinácie tlakový multiplikátor/akumulátor stlačeného vzduchu (→ 16).



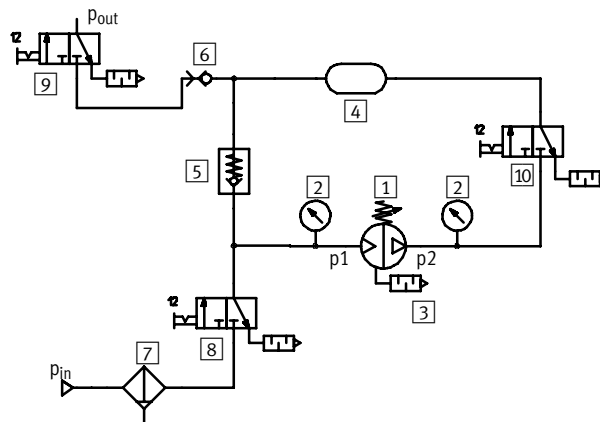
Kábeláž s 2 spínacími ventilmi

Akumulátor stlačeného vzduchu sa odvetráva cez regulačný ovládač tlakového multiplikátora.



Kábeláž s 3 spínacími ventilmi

Akumulátor stlačeného vzduchu sa odvetráva cez prídavný spínací ventil.

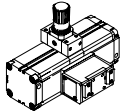
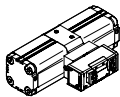
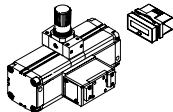
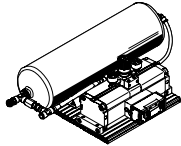


- | | |
|---------------------------------|---|
| 1 Tlakový multiplikátor | 7 Filter |
| 2 Manometer | 8 3/2-cestný spínací ventil na strane vstupného tlaku |
| 3 Tlmič hluku | 9 3/2-cestný spínací ventil na strane výstupného tlaku |
| 4 Akumulátor stlačeného vzduchu | 10 3/2-cestný spínací ventil na odvetrávanie akumulátora stlačeného vzduchu |
| 5 Škrtiaci spätný ventil | |
| 6 Spojková zásuvka | |

Tlakový multiplikátor DPA

prehľad dodávok

FESTO

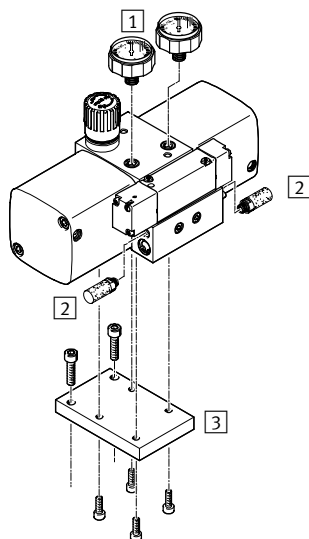
Funkcia	Vyhotovenie	Typ	Piest Ø [mm]	→ strana/internet
Tlakový multiplikátor	štandardné			
		DPA	40, 63, 100	5
	bez regulátora tlaku, dvojnásobný výstupný tlak			
		DPA-...-D	40, 63, 100	5
Kombinácia tlakový multiplikátor/akumulátor stlačeného vzduchu	s možnosťou snímania			
		DPA-...-A	63, 100	5
		DPA-...-CRVZS	40, 63, 100	16

Tlakový multiplikátor DPA

prehľad príslušenstva

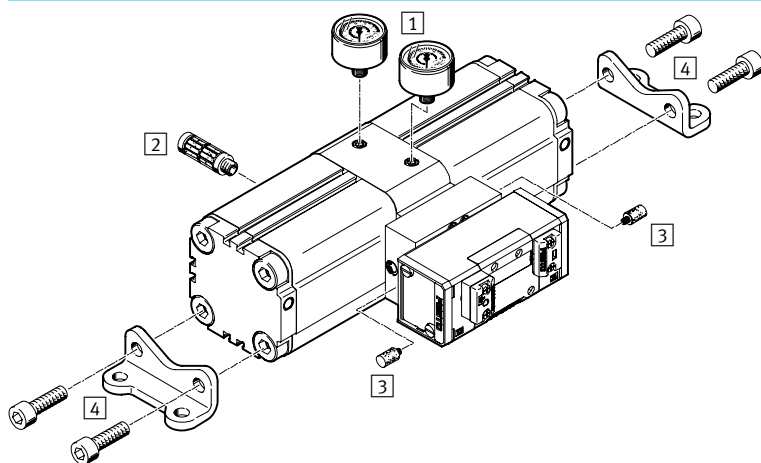
FESTO

DPA-40-10/16/D



Upevňovacie prvky a príslušenstvo			
	stručný opis	→ strana/internet	
1	konštrukčná zostava manometra DPA-MA-SET	na kontrolu vstupného a výstupného tlaku	22
2	tlmiče hluku UC	na zníženie hlučnosti na prípoji pre odvetrávanie	25
3	prírubové upevnenie FDPA	na upevnenie tlakového multiplikátora k iným častiam stroja	21

DPA-63/100-D



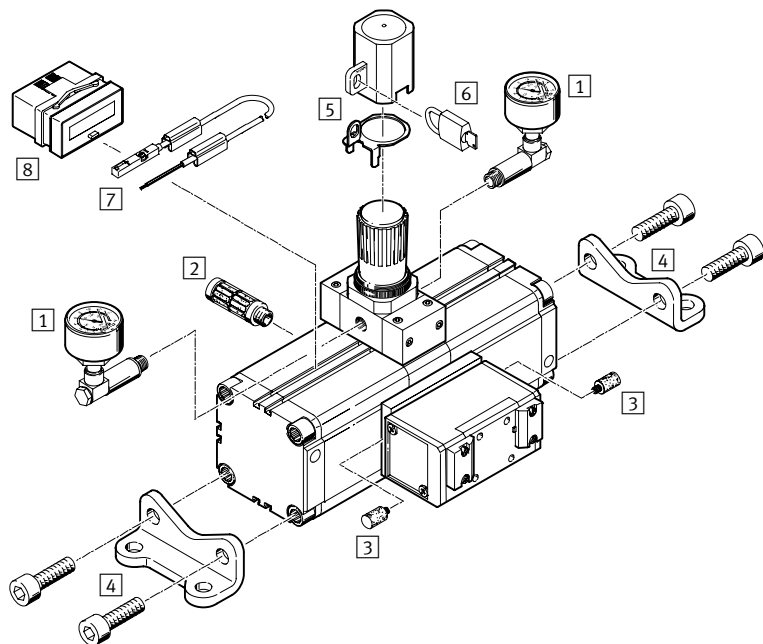
Upevňovacie prvky a príslušenstvo			
	stručný opis	→ strana/internet	
1	manometer MA	na kontrolu vstupného a výstupného tlaku	23
2	tlmiče hluku U...-B	na zníženie hlučnosti na prípoji pre odvetrávanie	25
3	tlmiče hluku U-M3	na zníženie hlučnosti na prípoji pre odvetrávanie ventilu	25
4	pätkové upevnenie HUA	na upevnenie tlakového multiplikátora k iným častiam stroja	21

Tlakový multiplikátor DPA

prehľad príslušenstva

FESTO

DPA-63/100-10/16(-A)



Upevňovacie prvky a príslušenstvo

	stručný opis	→ strana/internet	
1	konštrukčná zostava manometra DPA-MA-SET	na kontrolu vstupného a výstupného tlaku	22
2	tlmiče hluku U-...-B	na zníženie hlučnosti na prípoji pre odvetrávanie	25
3	tlmiče hluku U-M3	na zníženie hlučnosti na prípoji pre odvetrávanie ventilu	25
4	pätkové upevnenie HUA	na upevnenie tlakového multiplikátora k iným častiam stroja	21
5	poistka regulácie LRVS-D s uzatváracím plechom	zabraňuje neúmyselnému a v kombinácii so strmeňovým zámkom LRVS-D aj neoprávnenému prestaveniu otočného ovládača	25
6	strmeňový zámok LRVS-D	príslušenstvo pre poistku regulácie LRVS-D	25
7	snímače koncových polôh SME/SMT	na snímanie jednotlivých zdvihov piestu pohonu (iba DPA-...-A)	24
8	spočítavacie počítadlo CCES	na počítanie počtu zopnutí (iba DPA-...-A)	24

Tlakový multiplikátor DPA

legenda k typovému označeniu

FESTO



základná funkcia

DPA	tlakový multiplikátor
-----	-----------------------

piest Ø

40	40 mm
63	63 mm
100	100 mm

výstupný tlak [bar]

DPA-40	
10	4,5 ... 10, nastaviteľné regulátorom tlaku
16	4,5 ... 16, nastaviteľné regulátorom tlaku
D	dvojnásobný výstupný tlak, bez regulátora tlaku

DPA-63/100

10	4 ... 10, nastaviteľné regulátorom tlaku
16	4 ... 16, nastaviteľné regulátorom tlaku
D	dvojnásobný výstupný tlak, bez regulátora tlaku

snímanie (iba DPA-63/100-10/16)

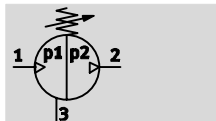
	bez možnosti snímania
A	s možnosťou snímania

Tlakový multiplikátor DPA

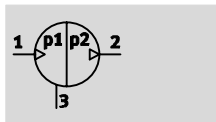
údajový list

FESTO

funkcia
s regulátorom tlaku

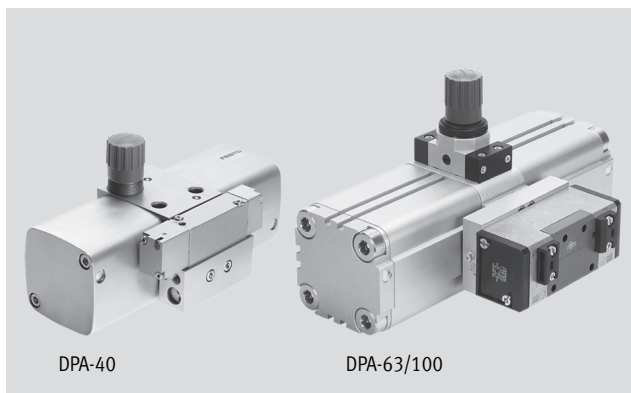


bez regulátora tlaku



- - teplotný rozsah
+5 ... +60 °C
 - - pomer tlakov
1:2
 - - www.festo.sk
menu
Podpora/Náhradné diely
- sady dielov podliehajúcich
opotrebovaniu
➔ 15

- - servis opráv



- ľubovoľná montážna poloha
- vysoká životnosť
- kompaktná konštrukcia
a vzhľadný dizajn
- najmenšia možná strata objemu
vďaka riadeniu ventilov
- krátky čas pre nábeh

Všeobecné technické údaje – DPA s regulátorom tlaku

typ DPA-	bez možnosti snímania						s možnosťou snímania			
	40-10	40-16	63-10	63-16	100-10	100-16	63-10-A	63-16-A	100-10-A	100-16-A
piest Ø [mm]	40		63		100		63		100	
pneumatický prípoj 1, 2	G $\frac{1}{4}$		G $\frac{3}{8}$		G $\frac{1}{2}$		G $\frac{3}{8}$		G $\frac{1}{2}$	
pneumatický prípoj 3	M7		G $\frac{3}{8}$		G $\frac{1}{2}$		G $\frac{3}{8}$		G $\frac{1}{2}$	
konštrukcia	zosilňovač tlaku s dvoma piestami						zosilňovač tlaku s dvoma piestami			
	—						s magnetom v pieste			
spôsob upevnenia	s vnútorným závitom									
montážna poloha	ľubovoľná									
indikácia tlaku	G $\frac{1}{8}$ pripravený		G $\frac{1}{8}$ pripravený		G $\frac{1}{4}$ pripravený		G $\frac{1}{8}$ pripravený		G $\frac{1}{4}$ pripravený	

· || · Upozornenie: Tento produkt zodpovedá normám ISO 1179-1 a ISO 228-1.

Všeobecné technické údaje – DPA bez regulátora tlaku

typ DPA-	40-D	63-D	100-D
piest Ø [mm]	40	63	100
pneumatický prípoj 1, 2	G $\frac{1}{4}$	G $\frac{3}{8}$	G $\frac{1}{2}$
pneumatický prípoj 3	M7	G $\frac{3}{8}$	G $\frac{1}{2}$
konštrukcia	zosilňovač tlaku s dvoma piestami		
spôsob upevnenia	s vnútorným závitom		
montážna poloha	ľubovoľná		
indikácia tlaku	G $\frac{1}{8}$ pripravený		

· || · Upozornenie: Tento produkt zodpovedá normám ISO 1179-1 a ISO 228-1.

Tlakový multiplikátor DPA

údajový list

FESTO

Prevádzkové podmienky a podmienky okolia						
Typ DPA-	DPA s regulátorom tlaku				DPA bez regulátora tlaku	
	40-10	40-16	63/100-10(-A)	63/100-16(-A)	40-D	63/100-D
prevádzkový tlak [bar]	2,5 ... 8	2,5 ... 10	2 ... 8	2 ... 10	2,5 ... 8	2 ... 8
rozsah regulovaného tlaku [bar]	4,5 ... 10 ¹⁾	4,5 ... 16 ¹⁾	4 ... 10 ¹⁾	4 ... 16 ¹⁾	5 ... 16	4 ... 16
prevádzkové médium	stlačený vzduch ISO 8573-1:2010 [7:4:4]					
upozornenie pre prevádzkové/ riadiace médium	prevádzka s mazaním nie je možná					
teplota okolia [°C]	+5 ... +60					
skladovacia teplota [°C]	+5 ... +60					
odolnosť proti korózii KBK ²⁾	2					

1) Diferenciálny tlak medzi vstupným a výstupným tlakom musí mať minimálne hodnotu 2 bar.

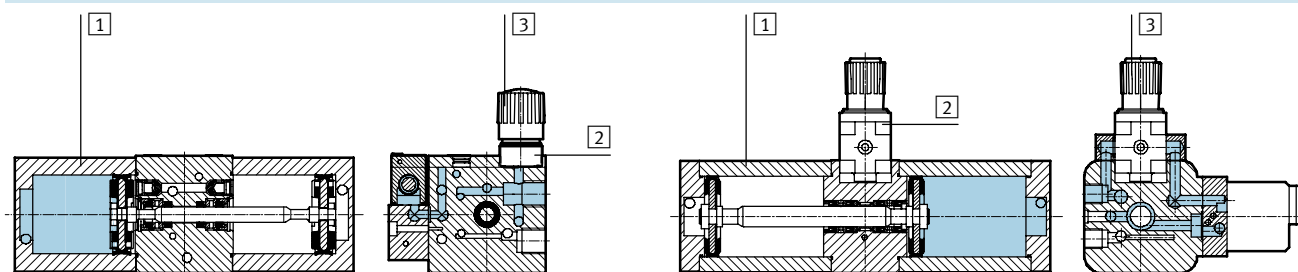
2) Trieda odolnosti proti korózii 2 podľa normy Festo 940 070

Konstruktívne diely s miernymi nárokmi na odolnosť proti korózii. Vonkajšie viditeľné časti s požiadavkami predovšetkým na vzhľad povrchu, ktorý je vystavený priamemu kontaktu s okolitou pre priemysel bežnou atmosférou prípadne kontaktu s médiami, ako sú chladiace látky a mazivá.

Hmotnosti [g]			
typ DPA-	40	63	100
tlakový multiplikátor	1 500	6 000	13 000

Odporúčané hadice			
typ DPA-	40	63	100
pre vstupný tlak	PAN-10x1,5	PAN-16x2	P-19-SW, PAN-16x2
pre výstupný tlak	PAN-R-8x1,5	PAN-R-16x3	PAN-R-16x3

Materiály	
funkčný rez DPA-40	funkčný rez DPA-63/100



Tlakový multiplikátor	DPA-40	DPA-63/100-10	DPA-63/100-16
1 teleso	hliník		
2 držiak	hliník	polyester	hliník
3 otočný ovládač	polyacetál		
— tesnenia piest/piestna tyč	hydrogenovaný nitrilový kaučuk	polyuretán	
— tesnenia spätný ventil	nitrilový kaučuk	fluórový kaučuk	
— tesnenia regulátor/ventil	nitrilový kaučuk		

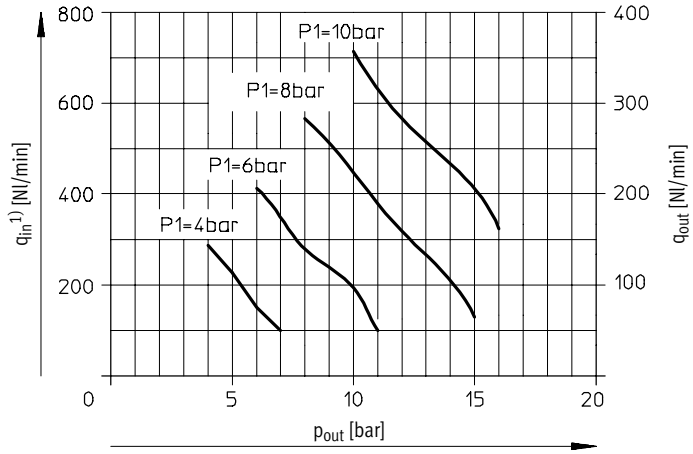
Tlakový multiplikátor DPA

údajový list

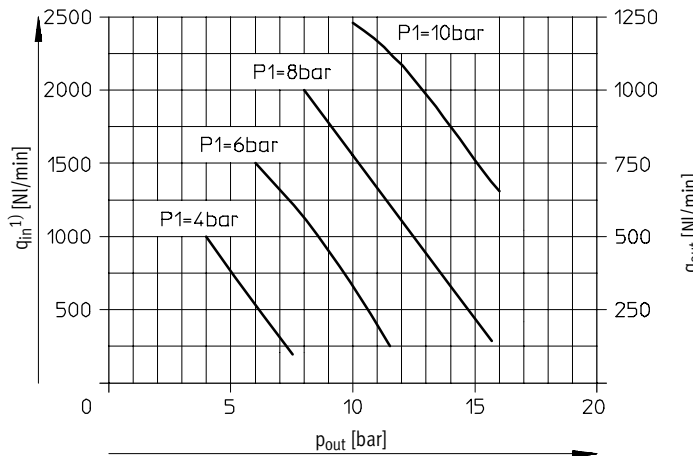
FESTO

Prietok na vstupe $q_{in}^{1)}$ a prietok na výstupe q_{out} v závislosti od výstupného tlaku p_{out}

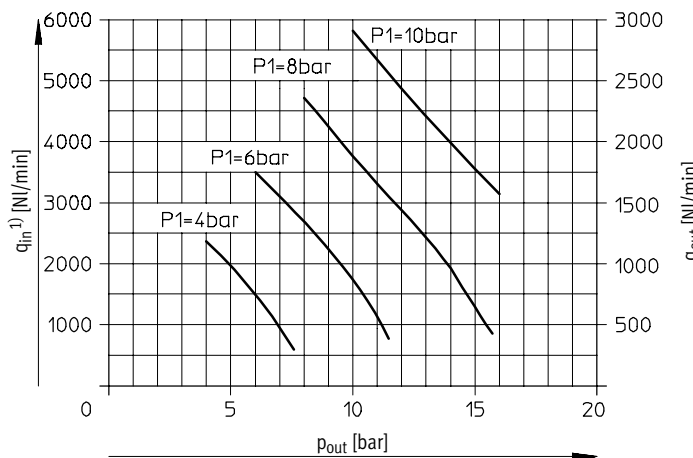
DPA-40



DPA-63



DPA-100



1) Teoretické hodnoty bez zohľadnenia strát prepájania a trenia.

Tlakový multiplikátor DPA

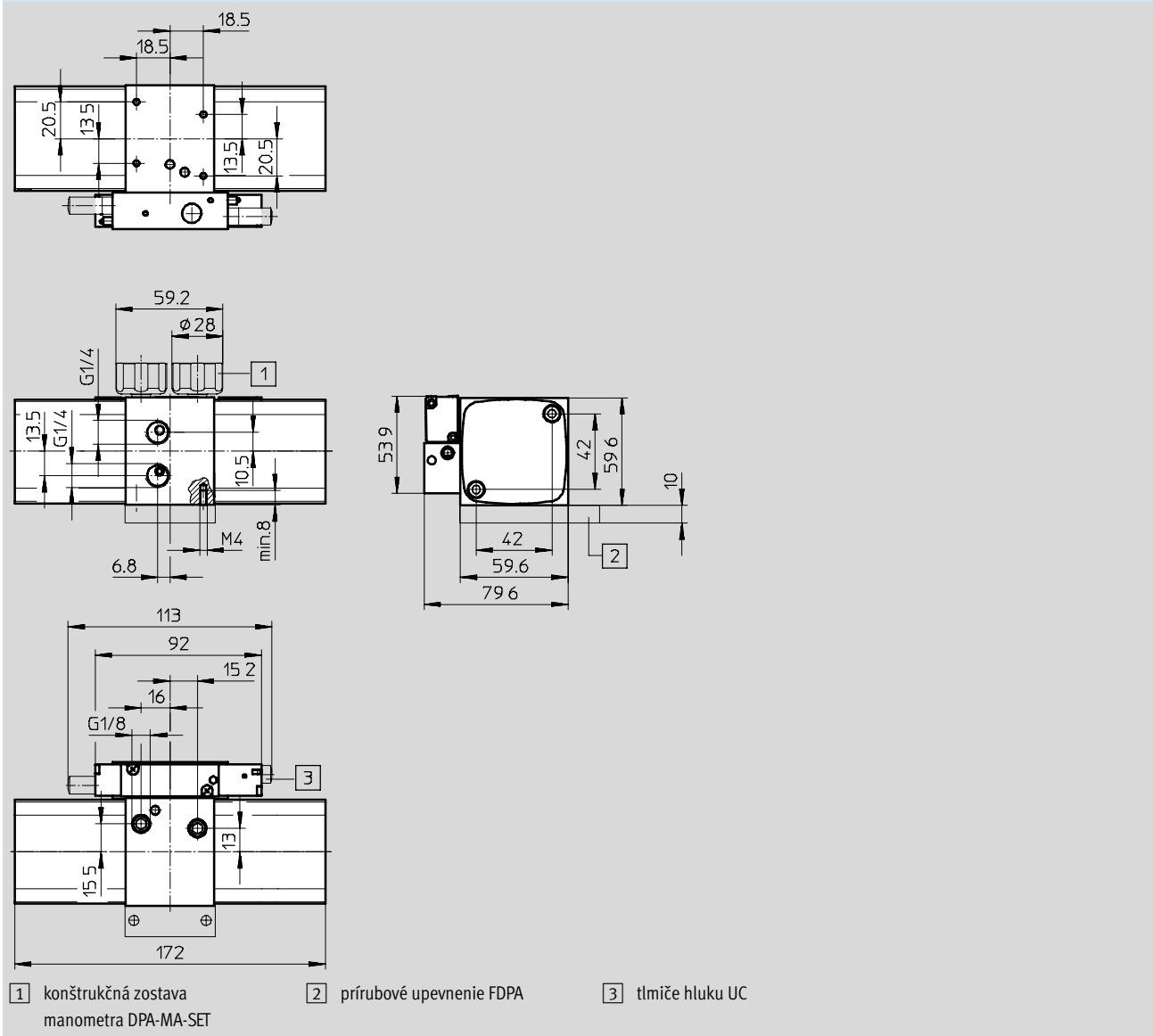
údajový list

FESTO

Rozmery – DPA bez regulátora tlaku

sťahovanie CAD modelov → www.festo.sk/engineering

DPA-40-D



- | - Upozornenie: Tento produkt zodpovedá normám ISO 1179-1 a ISO 228-1.

Tlakový multiplikátor DPA

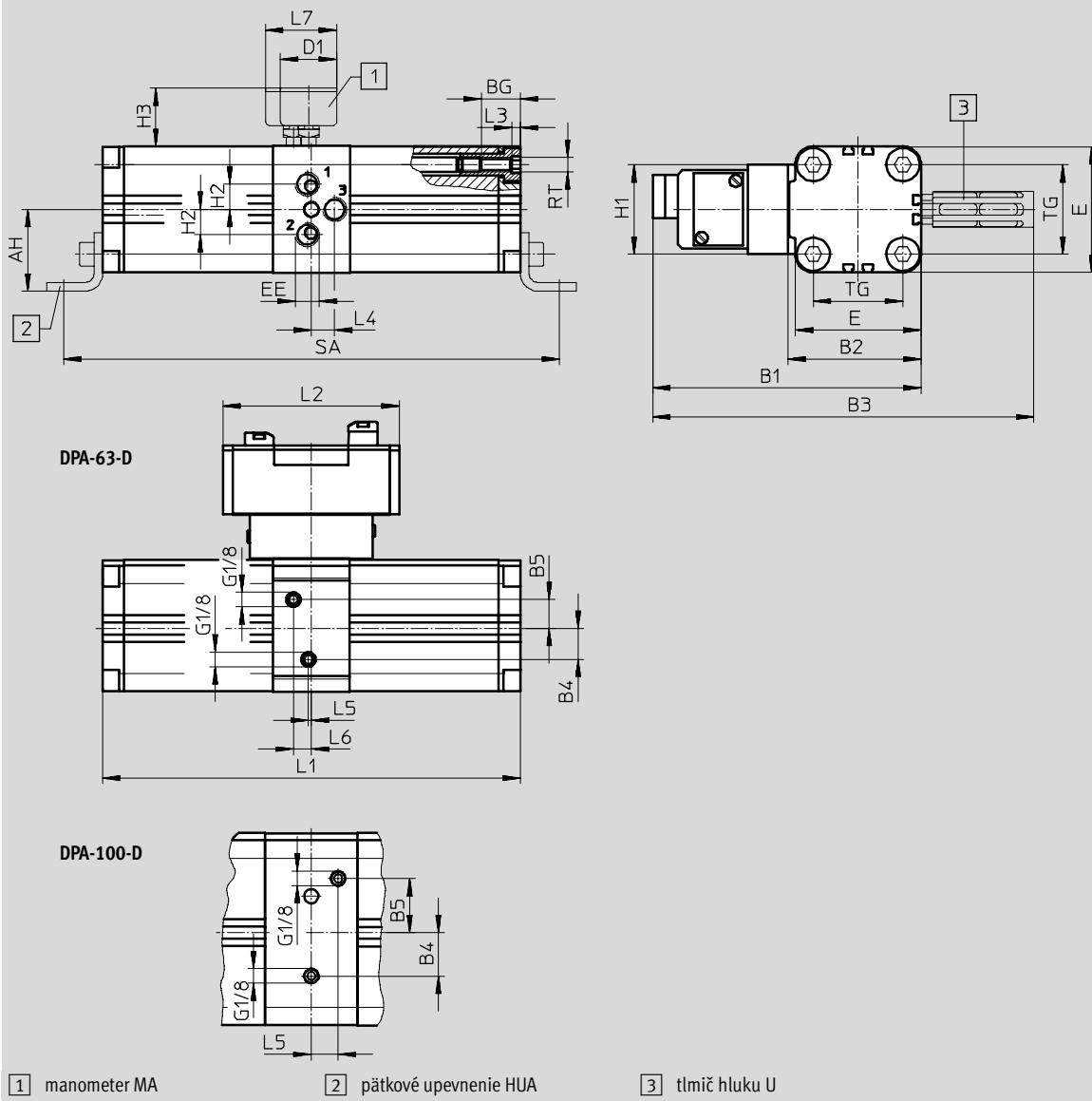
údajový list

FESTO

Rozmery – DPA bez regulátora tlaku

sťahovanie CAD modelov → www.festo.sk/engineering

DPA-63/100-D



typ	AH	B1	B2	B3	B4	B5	BG	D1 ∅	E	EE	H1	H2
DPA-63	56,5	187	92,5	266	21,4	19,9	25	39	88	G $\frac{3}{8}$	62	17,5
DPA-100	81	244	133	352	30	37,5	30		128	G $\frac{1}{2}$	71	27

typ	H3	L1	L2	L3	L4	L5	L6	L7	RT	TG	SA
DPA-63	40,5	289	122	6	19	2	12,4	49,4	M10	62	343
DPA-100	40	367	145,5		11	18,5	—	57,5		103	433

- | - Upozornenie: Tento produkt zodpovedá normám ISO 1179-1 a ISO 228-1.

Tlakový multiplikátor DPA

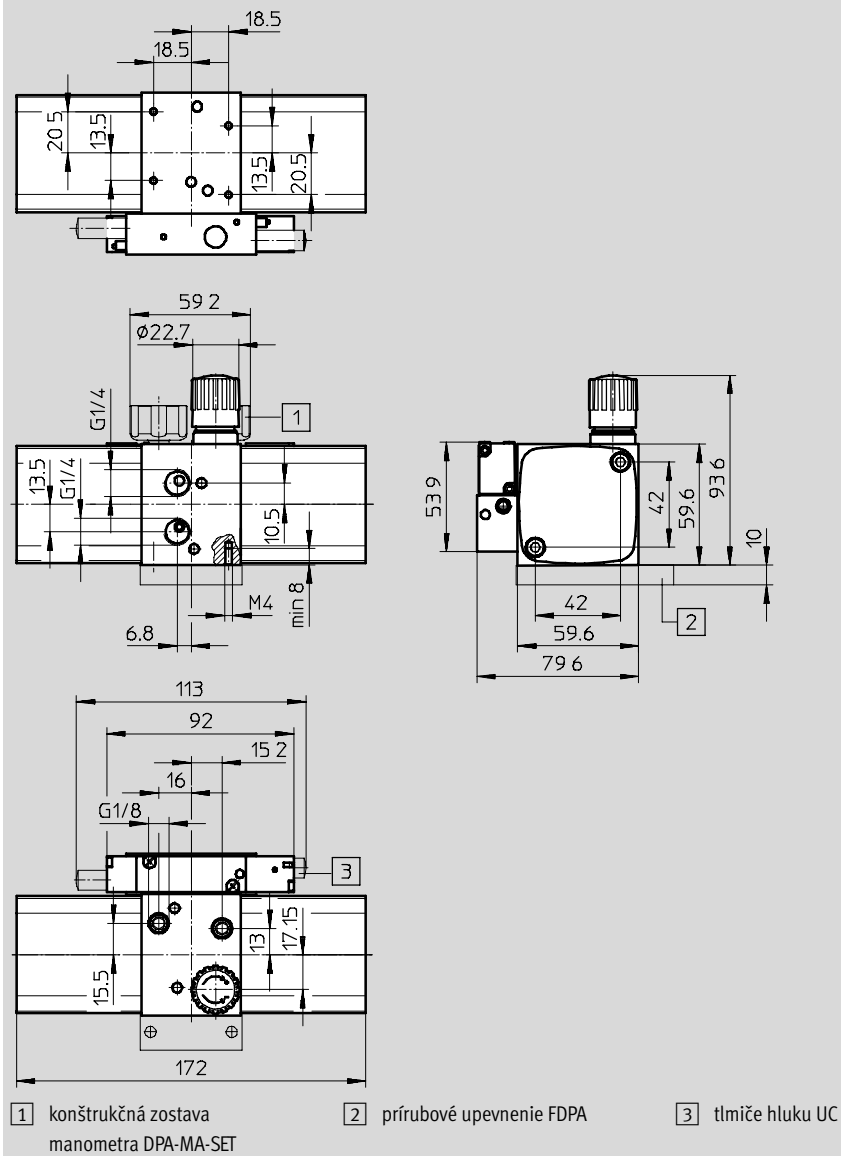
údajový list

FESTO

Rozmery – DPA s regulátorom tlaku

sťahovanie CAD modelov → www.festo.sk/engineering

DPA-40-10/16



· || · Upozornenie: Tento produkt zodpovedá normám ISO 1179-1 a ISO 228-1.

Tlakový multiplikátor DPA

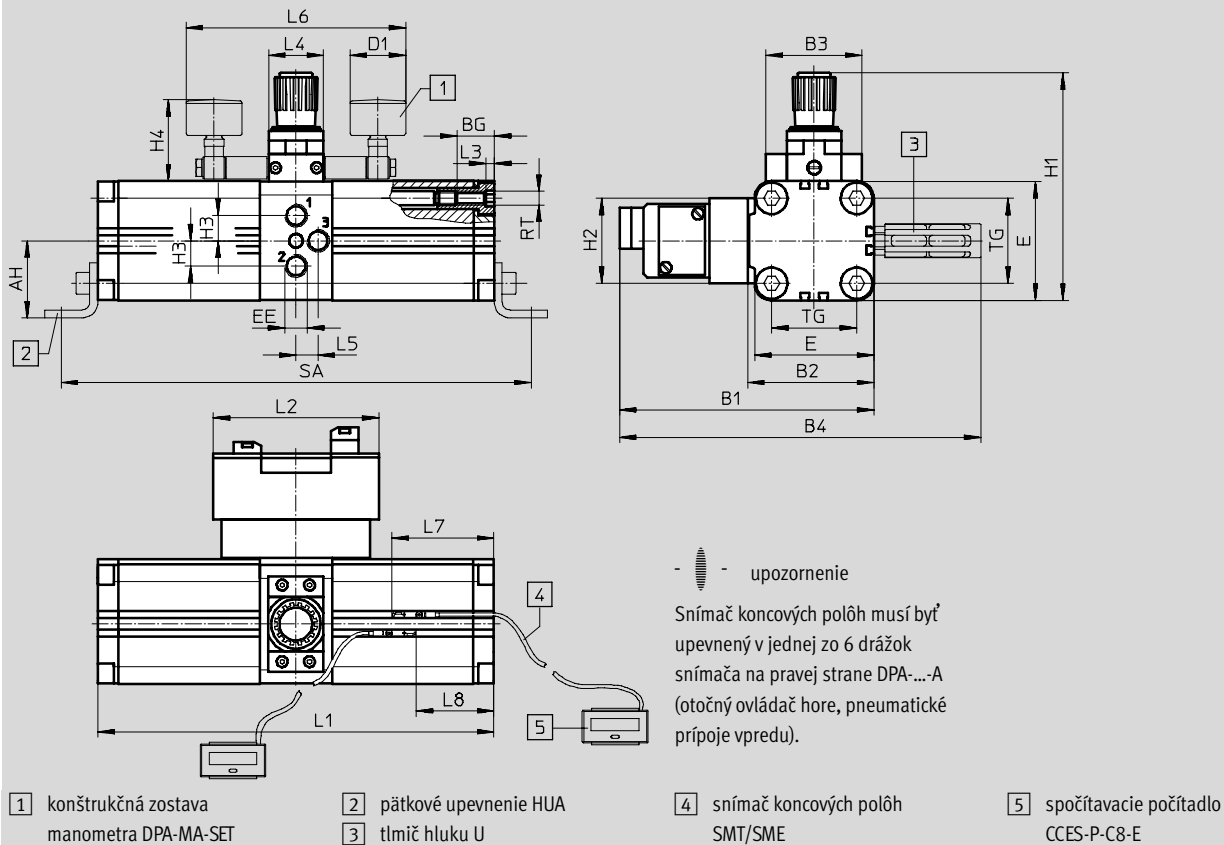
údajový list

FESTO

Rozmery – DPA s regulátorom tlaku

sťahovanie CAD modelov → www.festo.sk/engineering

DPA-63/100-10/16(-A)



typ	AH	B1	B2	B3	B4	BG	D1	E	EE	H1	H2	H3
DPA-63	56,5	187	92,5	70	266	25	39	88	G $\frac{3}{8}$	169	62	17,5
DPA-100	81	244	133	102	352	30		128	G $\frac{1}{2}$	244	71	27

typ	H4	L1	L2	L3	L4	L5	L6	L7	L8	RT	TG	SA
DPA-63	65	289	122	6	40	19	159	74,5	56,5	M10	62	343
DPA-100	75	367	145,5		55	11	173	93	75		103	433

-||- Upozornenie: Tento produkt zodpovedá normám ISO 1179-1 a ISO 228-1.

Tlakový multiplikátor DPA

údajový list

FESTO

Typové označenie						
piest Ø [mm]	výstupný tlak 4 ¹⁾ ... 10 bar		výstupný tlak 4 ¹⁾ ... 16 bar		dvojité vstupný tlak	
	č. dielu	typ	č. dielu	typ	č. dielu	typ
bez možnosti snímania						
40	537273	DPA-40-10	537274	DPA-40-16	549396	DPA-40-D
63	184518	DPA-63-10	193392	DPA-63-16	549397	DPA-63-D
100	184519	DPA-100-10	188399	DPA-100-16	549398	DPA-100-D
a možnosťou snímania						
63	549399	DPA-63-10-A	549400	DPA-63-16-A	—	
100	549401	DPA-100-10-A	549402	DPA-100-16-A	—	

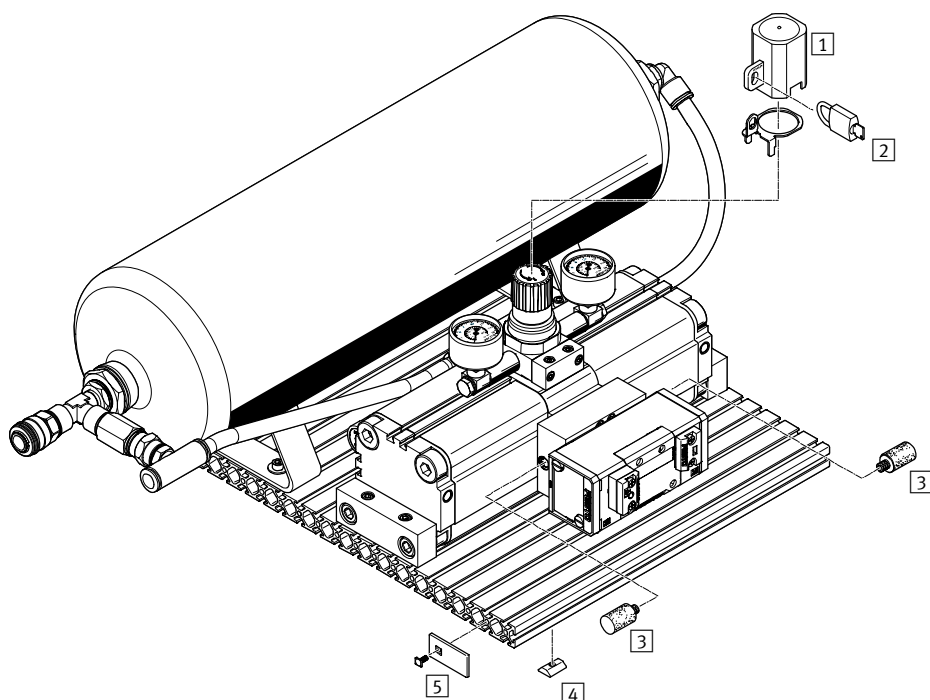
1) Pri DPA-40: 4, 5 bar

Typové označenie – sady dielov podliehajúcich opotrebovaniu			
typ	produktová séria	č. dielu	typ
DPA-40-10/16		707308	DPA-40-10/16
DPA-63-10/16	od SN do VN	397400	DPA-63-10/16
	od VD	738338	DPA-63-10/16
DPA-100-10/16	od SN do VN	397401	DPA-100-10/16
	od VD	738339	DPA-100-10/16

Tlakový multiplikátor DPA, s akumulátorom stlačeného vzduchu

prehľad príslušenstva

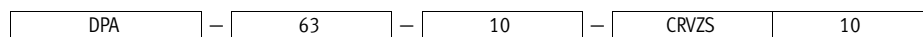
FESTO



Príslušenstvo		→ strana/internet
	stručný opis	
1	poistka regulácie (iba DPA-63/100) LRVS-D s uzatváracím plechom	25
2	strmeňový zámok (iba DPA-63/100) LRVS-D	25
3	tlmič hluku (iba DPA-63/100) U-M3	25
4	drážkový kameň IPM-VN-05-15/M5-ST	na požiadanie
5	uzatvárací kryt IPM-AN-05-20X40-PA	na požiadanie

Tlakový multiplikátor DPA, s akumulátorom stlačeného vzduchu

legenda k typovému označeniu



základná funkcia

DPA	tlakový multiplikátor
-----	-----------------------

piest Ø

40	40 mm
63	63 mm
100	100 mm

výstupný tlak [bar]

DPA-40	
10	4,5 ... 10, nastaviteľné regulátorom tlaku
16	4,5 ... 16, nastaviteľné regulátorom tlaku
DPA-63/100	
10	4 ... 10, nastaviteľné regulátorom tlaku
16	4 ... 16, nastaviteľné regulátorom tlaku

akumulátor stlačeného vzduchu

CRVZS	nerez
-------	-------

objem tlakovej nádrže [l]

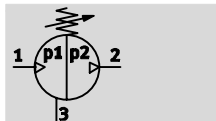
DPA-40	
2	2
5	5
DPA-63/100	
10	10 (iba DPA-63)
20	20

Tlakový multiplikátor DPA, s akumulátorom stlačeného vzduchu

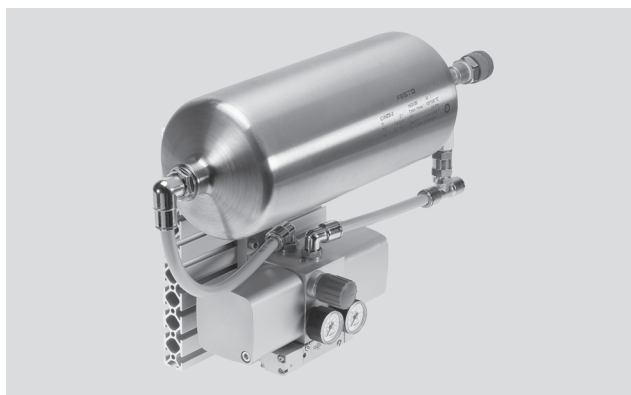
údajový list

FESTO

funkcia
tlakový multiplikátor s regulátorom



- - teplotný rozsah
+5 ... +60 °C
 - - pomer tlakov
1:2
 - - www.festo.sk
menu
Podpora/Náhradné diely
- sady dielov podliehajúcich
opotrebovaniu
→ 20



- - servis opráv

Kombinácia z tlakového multiplikátora, akumulátora stlačeného vzduchu v nerezovom vyhotovení, bypassu so spätným ventilom pre

trvalé tlakové napájanie akumulátora stlačeného vzduchu, sadou manometrov, tlmíčov hluku, montážnou prípojkou a rýchlospojkou.

- pohodlné riešenie „All-in-One“
- ideálne vzájomne zosúladené komponenty

- kombinácia kompletne namontovaná na profilovú dosku

Všeobecné technické údaje

tlakový multiplikátor DPA akumulátor stlačeného vzduchu	40-10 CRVZS2	40-16 CRVZS2	40-10 CRVZS5	40-16 CRVZS5	63-10 CRVZS10	63-16 CRVZS10	63-10 CRVZS20	63-16 CRVZS20	100-10 CRVZS20	100-16 CRVZS20
piest Ø [mm]	40				63				100	
pneumatický prípoj 1	QS-10				QS-12				QS-16	
pneumatický prípoj 2	KD4									
pneumatický prípoj 3	tlmiče hluku									
konštrukcia	zosilňovač tlaku s dvoma piestami s akumulátorom stlačeného vzduchu s manometrom so spätným ventilom									
spôsob upevnenia	s drážkovým kameňom									
montážna poloha	ľubovoľná				odpúšťanie kondenzátu nadol					
objem tlaková nádrž [l]	2		5		10		20			
hmotnosť výrobku [g]	4 400		7 300		16 000		21 500		30 000	

Prevádzkové podmienky a podmienky okolia

tlakový multiplikátor DPA akumulátor stlačeného vzduchu	40-10 CRVZS2	40-16 CRVZS2	40-10 CRVZS5	40-16 CRVZS5	63-10 CRVZS10	63-16 CRVZS10	63-10 CRVZS20	63-16 CRVZS20	100-10 CRVZS20	100-16 CRVZS20
prevádzkový tlak [bar]	2,5 ... 8				2 ... 8					
rozsah regulovaného tlaku [bar]	4,5 ... 10	4,5 ... 16	4,5 ... 10	4,5 ... 16	4 ... 10	4 ... 16	4 ... 10	4 ... 16	4 ... 10	4 ... 16
prevádzkové médium	stlačený vzduch ISO 8573-1:2010 [7:4:4]									
upozornenie pre prevádzkové/ riadiace médium	prevádzka s mazaním nie je možná									
teplota okolia [°C]	+5 ... +60									
skladovacia teplota [°C]	+5 ... +60									
odolnosť proti korózii KBK ¹⁾	2									
CE značka (viď vyhlásenie o zhode)	—				podľa smernice EU o tlakových zariadeniach					

1) Trieda odolnosti proti korózii 2 podľa normy Festo 940 070

Konštrukčné diely s miernymi nárokmi na odolnosť proti korózii. Vonkajšie viditeľné časti s požiadavkami predovšetkým na vzhľad povrchu, ktorý je vystavený priamemu kontaktu s okolitou pre priemysel bežnou atmosférou prípadne kontaktu s médiami, ako sú chladiace látky a mazivá.

Materiály

tlakový multiplikátor	→ 9
akumulátor stlačeného vzduchu	vysokolegovaná oceľ, nehrdzavejúca
profilová doska	hliník

Tlakový multiplikátor DPA, s akumulátorom stlačeného vzduchu

FESTO

údajový list

Odporúčané hadice

typ DPA-	40	63	100
pre vstupný tlak	PAN-10x1,5	PAN-12x1,75	PAN-16x2
pre výstupný tlak	PAN-R-8x1,5, PAN-R-10x1,9, PAN-R-12x2,2	PAN-R-16x3	PAN-R-16x3

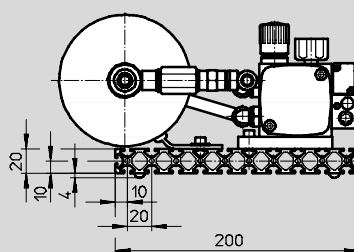
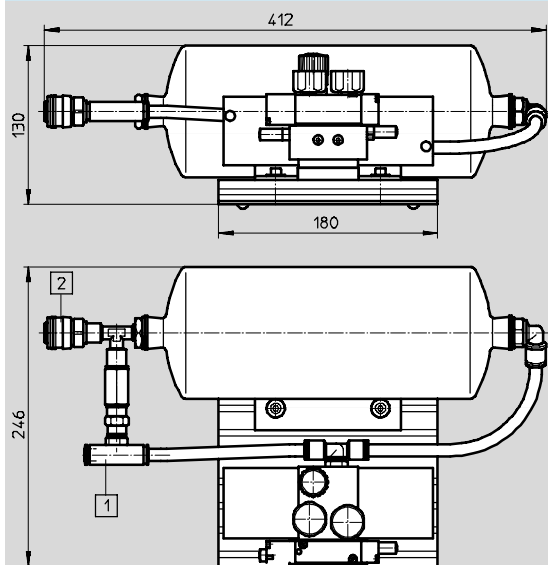
- upozornenie

hodnoty prietoku → 10

Rozmery – DPA-40

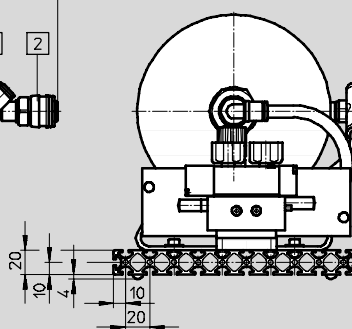
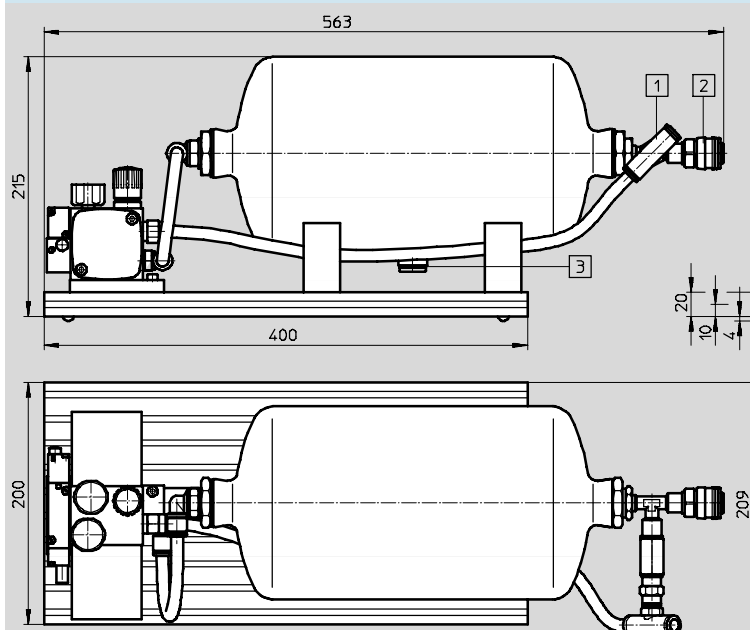
sťahovanie CAD modelov → www.festo.sk/engineering

s 2 l akumulátorom stlačeného vzduchu



- 1 vstupný tlak p1, prípoj QS-10
- 2 výstupný tlak p2, prípoj na spojkovú zásuvku KD4-1/4 s konektorom spojky KS4 → 25

s 5 l akumulátorom stlačeného vzduchu



- 1 vstupný tlak p1, prípoj QS-10
- 2 výstupný tlak p2, prípoj na spojkovú zásuvku KD4-1/4 s konektorom spojky KS4 → 25
- 3 odpúšťanie kondenzátu, max. ťahovací moment: 27 Nm

Tlakový multiplikátor DPA, s akumulátorom stlačeného vzduchu

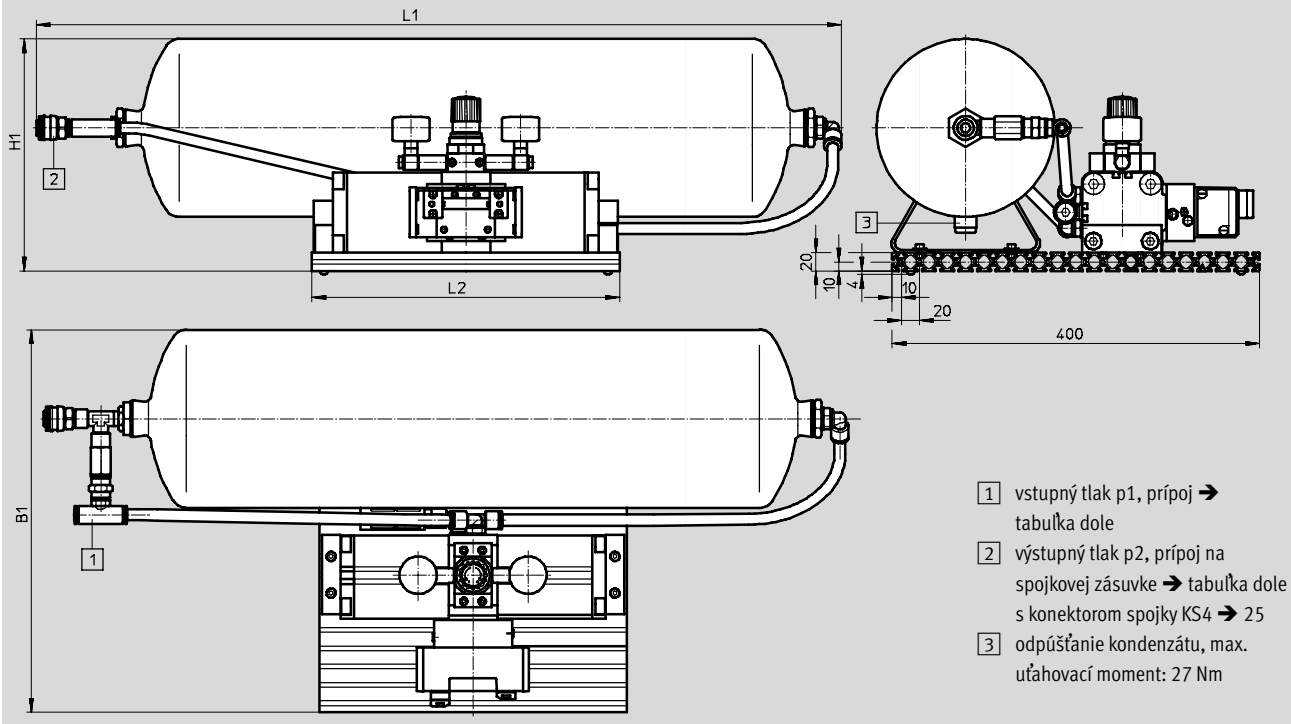
FESTO

údajový list

Rozmery – DPA-63/100

sťahovanie CAD modelov → www.festo.sk/engineering

s 10 l alebo 20 l akumulátorom stlačeného vzduchu



- 1 vstupný tlak p1, prípoj →
tabuľka dole
- 2 výstupný tlak p2, prípoj na
spojkovej zásuvke → tabuľka dole
s konektorom spojky KS4 → 25
- 3 odpúšťanie kondenzátu, max.
uťahovací moment: 27 Nm

typ	B1	H1	L1	L2	1	2 spojková zásuvka
DPA-63-10-CRVZS10	400	215	695	335	QS-12	KD4-3/8
DPA-63-16-CRVZS10		253				
DPA-63-10-CRVZS20	417	253	877	335	QS-12	KD4-3/8
DPA-63-16-CRVZS20		253				
DPA-100-10-CRVZS20	487	253	880	410	QS-16	KD4-1/2
DPA-100-16-CRVZS20		253				

Typové označenie

piest Ø [mm]	objem [l]	výstupný tlak 4 ¹⁾ ... 10 bar		výstupný tlak 4 ¹⁾ ... 16 bar	
		č. dielu	typ	č. dielu	typ
40	2	552928	DPA-40-10-CRVZS2	552929	DPA-40-16-CRVZS2
	5	552930	DPA-40-10-CRVZS5	552931	DPA-40-16-CRVZS5
63	10	552932	DPA-63-10-CRVZS10	552933	DPA-63-16-CRVZS10
	20	552934	DPA-63-10-CRVZS20	552935	DPA-63-16-CRVZS20
100	20	552936	DPA-100-10-CRVZS20	552937	DPA-100-16-CRVZS20

1) pri DPA-40: 4,5 bar

Typové označenie – sady dielov podliehajúcich opotrebovaniu

typ	produktová séria	č. dielu	typ
DPA-40-10/16		707308	DPA-40-10/16
DPA-63-10/16	od SN do VN	397400	DPA-63-10/16
	od VD	738338	DPA-63-10/16
DPA-100-10/16	od SN do VN	397401	DPA-100-10/16
	od VD	738339	DPA-100-10/16

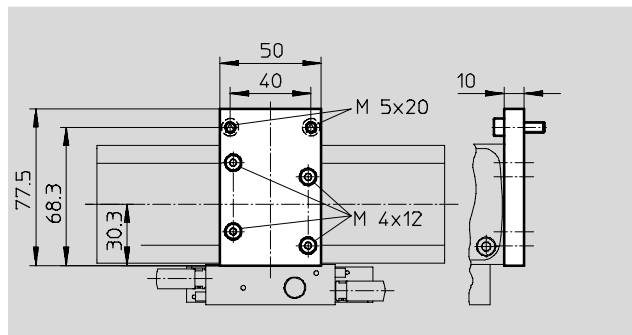
Tlakový multiplikátor DPA

príslušenstvo

FESTO

Prírubové upevnenie FDPA pre DPA-40

materiál:
upevnenie: eloxovaný hliník
skrutky: pozinkovaná oceľ
bez obsahu medi a PTFE



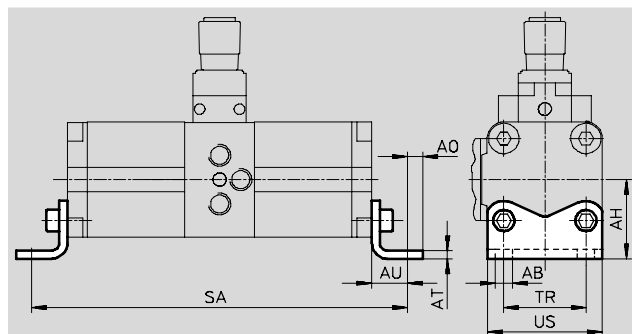
Typové označenie

pre typ	KBK ¹⁾	hmotnosť [g]	č. dielu	typ
DPA-40	2	120	540783	FDPA-40

1) Trieda odolnosti proti korózii 2 podľa normy Festo 940 070
Konštrukčné diely s miernymi nárokmi na odolnosť proti korózii. Vonkajšie viditeľné časti s požiadavkami predovšetkým na vzhľad povrchu, ktorý je vystavený priamemu kontaktu s okolitou pre priemysel bežnou atmosférou prípadne kontaktu s médiami, ako sú chladiace látky a mazivá.

Pätkové upevnenie HUA pre DPA-63/100

materiál:
upevnenie, skrutky: pozinkovaná oceľ
bez obsahu medi a PTFE



Typové označenie

pre typ	AB Ø	AH	AO	AT	AU	SA	TR	US	KBK ¹⁾	hmotnosť [g]	č. dielu	typ
DPA-63	11	56,5	11,75	6	27	343	62	85,5	2	550	157315	HUA-63
DPA-100	13,5	81	11,75	8	33	433	103	126,5	2	1 050	157317	HUA-100

1) Trieda odolnosti proti korózii 2 podľa normy Festo 940 070
Konštrukčné diely s miernymi nárokmi na odolnosť proti korózii. Vonkajšie viditeľné časti s požiadavkami predovšetkým na vzhľad povrchu, ktorý je vystavený priamemu kontaktu s okolitou pre priemysel bežnou atmosférou prípadne kontaktu s médiami, ako sú chladiace látky a mazivá.

Tlakový multiplikátor DPA

príslušenstvo

FESTO

Konštrukčná zostava manometra DPA-MA-SET pre DPA-40-10/16/D

Materiál:

teleso: polyamid

priezor: polystyrol

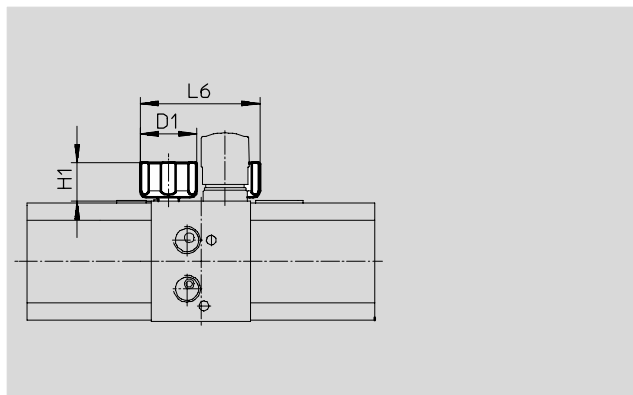
pripojovacie čapy: polyamid

Manometre musia by vo všeobecnosti izolované PTFE páskou.

Samostatný manometer

MA-27-...-R1/8: technické údaje →

internet: ma-27



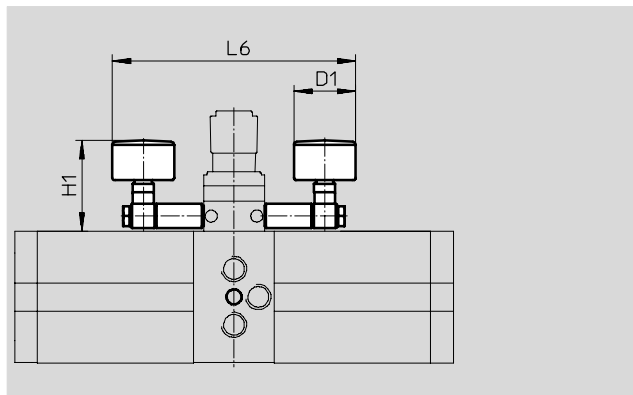
pre DPA-63/100-10/16

Materiál:

teleso: akrylbutadiénstyrén

priezor: polystyrol

pripojovacie čapy: mosadz



Rozmery

pre typ	pneumatický prípoj	D1 Ø	H1	L6
DPA-40	R1/8	28	19	59,2
DPA-63	G1/8	39	65	159
DPA-100	G1/4	39	75	173

Typové označenie

pre typ	nominálna veľkosť manometer	trieda presnosti merania	hmotnosť [g]	prevádzkový tlak 10 bar		prevádzkový tlak 16 bar	
				č. dielu	typ	č. dielu	typ
DPA-40	27	4	16	540781	DPA-40-10-MA-SET	540782	DPA-40-16-MA-SET
DPA-63	40	2,5	250	526096	DPA-63-10-MA-SET	526097	DPA-63-16-MA-SET
DPA-100	40	2,5	305	526098	DPA-100-10-MA-SET	526099	DPA-100-16-MA-SET

Tlakový multiplikátor DPA

príslušenstvo

FESTO

Manometer MA, EN 837-1 pre DPA-63/100-D

Materiál:

teleso: akrylbutadiénstyrén

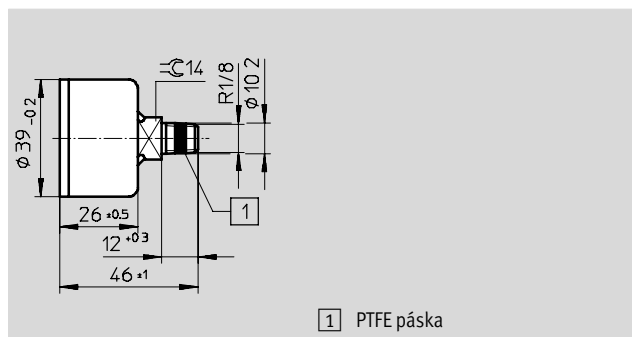
(farba: čierna)

priezor: polystyrol

závitový čap/materiály v kontakte

s médiom: mosadz

poznámka o materiáli: v zmysle RoHS



1 PTFE páska

Technické údaje	
nominálna veľkosť	40
pneumatický prípoj	R1/8
prevádzkové médium	neutrálne tekutiny neutrálne plyny neprípustné: kyslík neprípustné: acetylén
konštrukcia	manometer s trubičkovou pružinou
zodpovedá norme	EN 837-1
spôsob upevnenia	zapojenie do vedenia
prípojenie	Zadná strana v strede
teplota okolia [°C]	-20 ... +60
teplota média [°C]	-20 ... +60
trieda presnosti merania	2,5
činiteľ trvalého zaťaženia	0,75
činiteľ striedavého zaťaženia	0,66
krytie	IP43
hmotnosť [g]	60

Typové označenie						
pre typ	kontrola tlaku	prevádzkový tlak	rozsah zobrazenia		č. dielu	typ
		[bar]	[bar]	[psi]		
DPA-63/100-D	pre vstupný tlak	0 ... 16	0 ... 16	0 ... 232	529046	MA-40-16-1/8-EN-DPA
	pre výstupný tlak	0 ... 25	0 ... 25	0 ... 360	526167	MA-40-25-1/8-EN

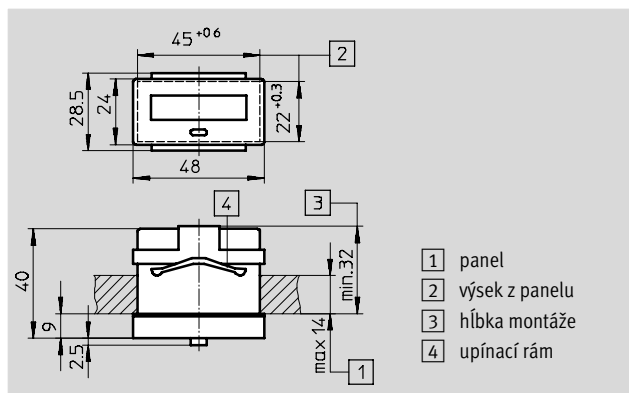
Tlakový multiplikátor DPA

príslušenstvo

FESTO

Spočítavacie počítačlo CCES pre DPA-63/100-...-A

Materiál:
teleso: polykarbonát
v zmysle RoHS



- 1 panel
- 2 výsek z panelu
- 3 hĺbka montáže
- 4 upínací rám

Typové označenie				technické údaje → internet: cces	
pre typ	zobrazovacie zariadenie	elektrické napájanie	hmotnosť [g]	č. dielu	typ
DPA-63/100-...-A	8 miestny	lítiová batéria (nominálna doba zachovania hodnôt 7 rokov)	30	549403	CCES-P-C8-E

Typové označenie – snímače koncových polôh SME/SMT pre spočítavacie počítačlo CCES					technické údaje → internet: sme-8m, smt-8m	
	funkcia spínacieho prvku	spínací výstup	elektrický prípoj	dĺžka kábla [m]	č. dielu	typ
	spínač	kontaktný, bipolárny	kábel, 3 žily	2,5	543862	SME-8M-DS-24V-K-2,5-OE
		PNP	kábel, 3 žily	2,5	543867	SMT-8M-PS-24V-K-2,5-OE

upozornenie

Dbajte prosím na nasledujúce body:

- Vyššie zmienené snímače koncových polôh SME je možné pripojiť bez prídavného napájacieho zdroja ako 2 vodičový spínač k spočítavaciemu počítačlu.
- Pri použití ďalších snímačov koncových polôh je nutný

- dodatočný napájací zdroj a počítadlový vstup spočítavacieho počítačla musí byť prestavený z NPN na PNP.
- Pri dĺžkach kábla vyše 3 m treba použiť tienené vedenia.
- Max. prípustná dĺžka kábla je 30 m.

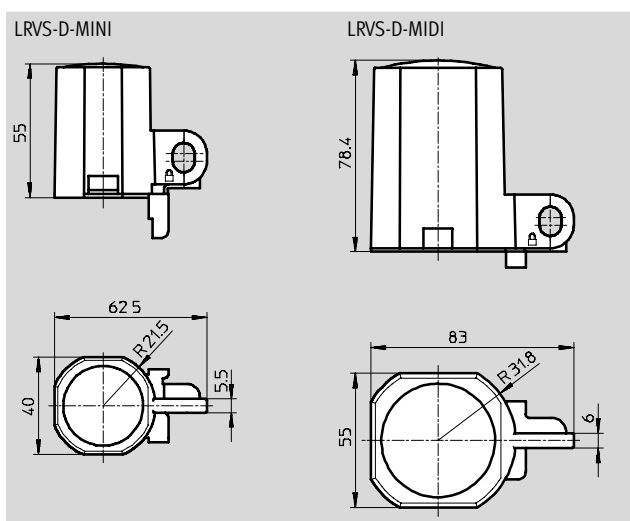
Tlakový multiplikátor DPA

príslušenstvo


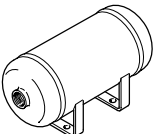




FESTO

Poistka regulácie LRVS-D pre DPA-63/100

Materiál:
kryt: polyacetál
uzatvárací plech: oceľ
ryhovaná matica: hliník
bez obsahu medi a PTFE



Typové označenie			
pre typ	hmotnosť [g]	č. dielu	typ
DPA-63	40	193781	LRVS-D-MINI
DPA-100	60	193782	LRVS-D-MIDI

Typové označenie				Typové označenie																																								
	pneumatický prípoj	č. dielu	typ		objem [l]	č. dielu	typ	PE ¹⁾ [m]																																				
tlmiče hluku UC technické údaje → internet: u				akumulátor stlačeného vzduchu technické údaje → internet: vzs																																								
	M7	161418	UC-M7		nerez																																							
tlmiče hluku U-...-B technické údaje → internet: u				<table border="1"> <tr> <td>0,1</td> <td>160233</td> <td>CRVZS-0.1</td> <td></td> </tr> <tr> <td>0,4</td> <td>160234</td> <td>CRVZS-0,4</td> <td></td> </tr> <tr> <td>0,75</td> <td>160235</td> <td>CRVZS-0,75</td> <td></td> </tr> <tr> <td>2</td> <td>160236</td> <td>CRVZS-2</td> <td></td> </tr> <tr> <td>5</td> <td>192159</td> <td>CRVZS-5</td> <td></td> </tr> <tr> <td>10</td> <td>160237</td> <td>CRVZS-10</td> <td></td> </tr> <tr> <td>20</td> <td>534845</td> <td>CRVZS-20</td> <td></td> </tr> <tr> <td colspan="4">Štandardné</td> </tr> <tr> <td>20</td> <td>192161</td> <td>VZS-20-B</td> <td></td> </tr> </table>					0,1	160233	CRVZS-0.1		0,4	160234	CRVZS-0,4		0,75	160235	CRVZS-0,75		2	160236	CRVZS-2		5	192159	CRVZS-5		10	160237	CRVZS-10		20	534845	CRVZS-20		Štandardné				20	192161	VZS-20-B	
0,1	160233	CRVZS-0.1																																										
0,4	160234	CRVZS-0,4																																										
0,75	160235	CRVZS-0,75																																										
2	160236	CRVZS-2																																										
5	192159	CRVZS-5																																										
10	160237	CRVZS-10																																										
20	534845	CRVZS-20																																										
Štandardné																																												
20	192161	VZS-20-B																																										
	G $\frac{3}{8}$	6843	U- $\frac{3}{8}$ -B																																									
	G $\frac{1}{2}$	6844	U- $\frac{1}{2}$ -B																																									
tlmiče hluku U-M3 technické údaje → internet: u																																												
	M3	163978	U-M3																																									
konektor spojky KS4 technické údaje → internet: ks4				plastová hadica P/PAN technické údaje → internet: pan pre vstupný tlak																																								
	s vonkajším závitom			<table border="1"> <tr> <td>—</td> <td>553909</td> <td>PAN-10x1,5-BL</td> <td>50</td> </tr> <tr> <td></td> <td>553910</td> <td>PAN-12x1,75-BL</td> <td>50</td> </tr> <tr> <td></td> <td>553911</td> <td>PAN-16x2-BL</td> <td>50</td> </tr> <tr> <td></td> <td>2235</td> <td>P-19-SW</td> <td>40</td> </tr> </table>					—	553909	PAN-10x1,5-BL	50		553910	PAN-12x1,75-BL	50		553911	PAN-16x2-BL	50		2235	P-19-SW	40																				
—	553909	PAN-10x1,5-BL	50																																									
	553910	PAN-12x1,75-BL	50																																									
	553911	PAN-16x2-BL	50																																									
	2235	P-19-SW	40																																									
	G $\frac{1}{4}$	2154	KS4- $\frac{1}{4}$ -A																																									
	G $\frac{3}{8}$	2155	KS4- $\frac{3}{8}$ -A																																									
	G $\frac{1}{2}$	531676	KS4- $\frac{1}{2}$ -A																																									
	s vnútorným závitom																																											
	G $\frac{1}{4}$	531678	KS4- $\frac{1}{4}$ -I																																									
	G $\frac{3}{8}$	531679	KS4- $\frac{3}{8}$ -I																																									
	G $\frac{1}{2}$	531680	KS4- $\frac{1}{2}$ -I																																									
strmeňový záмок LRVS-D				plastová hadica PAN-R technické údaje → internet: pan-r pre výstupný tlak																																								
	—	193786	LRVS-D	<table border="1"> <tr> <td>—</td> <td>541676</td> <td>PAN-R-8x1,5-SI</td> <td>50</td> </tr> <tr> <td></td> <td>541677</td> <td>PAN-R-10x1,9-SI</td> <td>50</td> </tr> <tr> <td></td> <td>541678</td> <td>PAN-R-12x2,2-SI</td> <td>50</td> </tr> <tr> <td></td> <td>541679</td> <td>PAN-R-16x3-SI</td> <td>50</td> </tr> </table>					—	541676	PAN-R-8x1,5-SI	50		541677	PAN-R-10x1,9-SI	50		541678	PAN-R-12x2,2-SI	50		541679	PAN-R-16x3-SI	50																				
—	541676	PAN-R-8x1,5-SI	50																																									
	541677	PAN-R-10x1,9-SI	50																																									
	541678	PAN-R-12x2,2-SI	50																																									
	541679	PAN-R-16x3-SI	50																																									

1) množstvo v balení