

Tandemové valce/valce s velkou silou

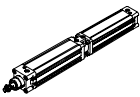
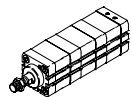
FESTO



Tandemové valce/valce s veľkou silou

prehľad dodávok

FESTO

funkcia	vyhotovenie	typ	piest \varnothing [mm]	zdvih [mm]	snímanie polohy A	piestna tyč	
						s vonkajším závitom	s vnútorným závitom
dvojčinný	tandemový valec						
		DNCT	32, 40, 50	2 ... 500	■	■	-
			63, 80, 100, 125	3 ... 500			
	valec s veľkou silou						
		ADNH	2x 25, 3x 25, 4x 25	1 ... 150	■	■	■
			2x 40, 3x 40, 4x 40	1 ... 150			
2x 63, 3x 63, 4x 63			1 ... 150				
2x 100, 3x 100, 4x 100			1 ... 150				

Princíp fungovania

všeobecne

Pomocou zoradenia 2, 3 alebo 4 valcov s rovnakým \varnothing piesta a s rovnakým zdvihom sa môže sila pri posuve vpred (posuvná sila) na rozdiel od obyčajného valca zvýšiť na dvojnásobok, trojnásobok alebo štvornásobok.

DNCT

- možnosť kombinácie maximálne 2 valcov
- tak ako posuvná sila, aj sila pri spätnom posuve zodpovedá dvojnásobku sily jednotlivého valca s náležitým \varnothing piesta.

ADNH

- možnosť kombinácie maximálne 4 valcov
- Pri týchto valcoch sú kvôli vnútorne oddelenému stlačenému vzduchu potrebné iba 2 privody, a to kvôli tomu, aby boli napájané všetky valce.
- Spätná sila zodpovedá sile jednotlivého valca s náležitým \varnothing piesta.

Tandemové valce/valce s veľkou silou

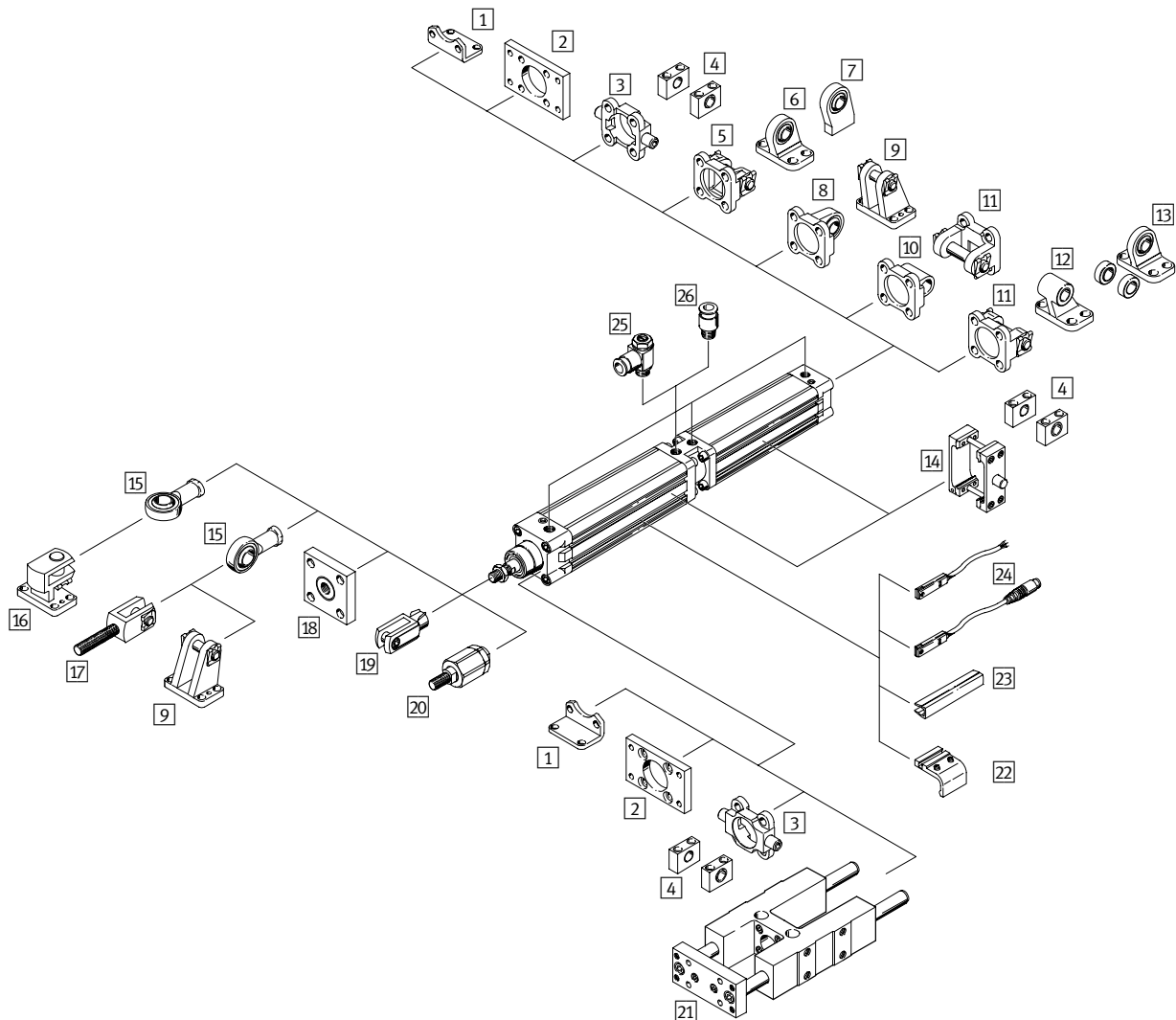
prehľad dodávok

FESTO

typ	tlmenie		vonkajší závit predĺžené K2	špeciálny závit na piestnej tyči K5	predĺžené piestna tyč K8	odolnosť proti teplotám do 120 °C S6	→ strana/internet
	nenastaviteľné P	nastaviteľné PPV					
tandemový valec							
DNCT	-	■	-	-	-	■	4
valec s veľkou silou							
ADNH	■	-	■	■	■	■	20

Tandemové valce DNCT s normalizovaným usporiadaním otvorov

prehľad príslušenstva



Tandemové valce DNCT s normalizovaným usporiadaním otvorov

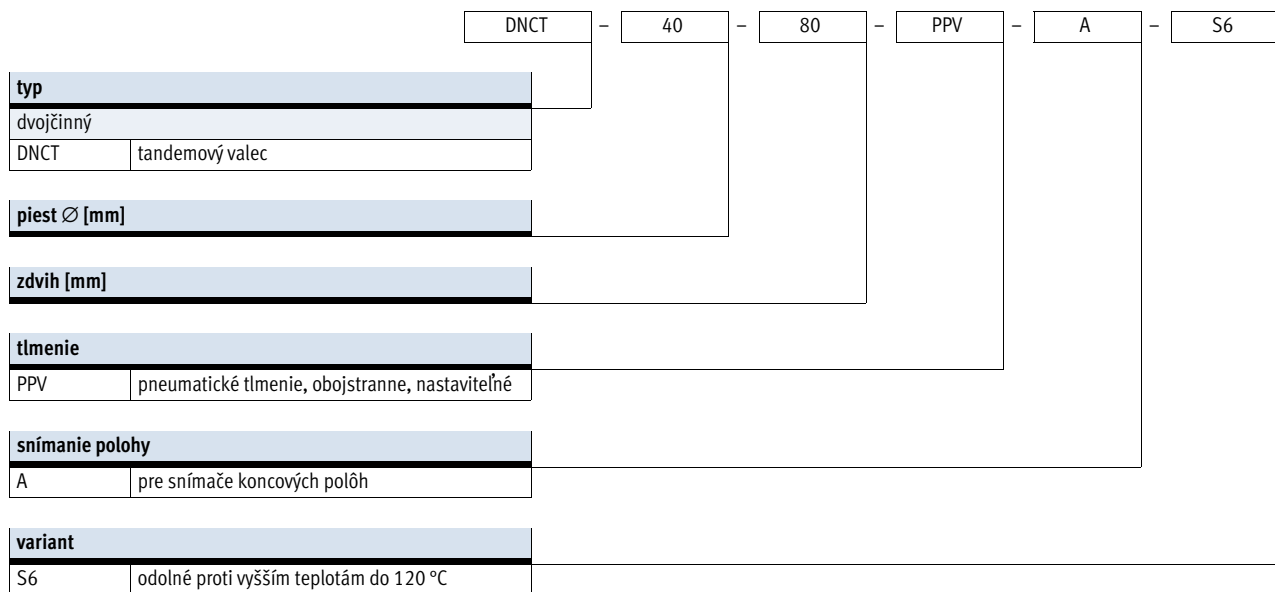
prehľad príslušenstva

FESTO

Upevňovacie prvky a príslušenstvo			
	stručný opis	→ strana/internet	
1	pätkové upevnenie HNC	pre ložiskový a uzatvárací kryt	10
2	prírubové upevnenie FNC	pre ložiskové a uzatváracie veko	10
3	výkyvný čap ZNCF	pre ložiskové a uzatváracie veko	11
4	ložiskový diel LNZG	pre kyvný čap ZNCF	13
5	výkyvná príruba SNC	pre uzatváracie veko	13
6	ložiskové puzdro LSNG	so sférickým uložením	16
7	ložiskové puzdro LSNSG	zvariteľné, so sférickým uložením	16
8	výkyvná príruba SNCS	so sférickým uložením pre uzatvárací kryt	14
9	ložiskové puzdro LBG	pre výkyvnú prírubu SNCS	16
10	výkyvná príruba SNCL	pre uzatváracie veko	15
11	výkyvná príruba SNCB	pre uzatváracie veko	14
12	ložiskové puzdro LNG	pre kyvnú prírubu SNCB	16
13	ložiskové puzdro LSN	so sférickým uložením	16
14	konštrukčná súprava výkyvného čapu DAMT	k ľubovoľnému upevneniu na profilovej rúre valca	12
15	kĺbová hlavica SGS	so sférickým uložením	17
16	ložiskové puzdro, priečne LQG	pre kĺbovú hlavicu SGS	16
17	vidlicová koncovka SGA	s vonkajším závitom	17
18	spojkový diel KSG	pre vyrovnanie radiálnych odchýlok	17
19	vidlicová koncovka SG	umožňuje výkyvný pohyb valca v jednej rovine	17
20	flexo spojka FK	pre vyrovnanie radiálnych a uhlových odchýlok	17
21	vodiaca jednotka FENG	pre poistenie normalizovaných valcov proti pretočeniu pri vysokých momentoch	18
22	upevňovacia konštrukčná súprava SMB-8-FENG	pre bezdotykový spínač SMT-8 pri montáži na valec v kombinácii s vodiacou jednotkou FENG	18
23	krytie drážky ABP-5-S	k ochrane káblov snímača a drážok snímača pred znečistením	19
24	snímače koncových polôh SME/SMT-8	integrovateľný v profilovej rúre valca	19
25	škrtiaci spätný ventil GRLA	pre reguláciu rýchlosti	17
26	nástrčný prípoj QS	pre pripojenie hadíc stlačeného vzduchu s kalibrovaným vonkajším priemerom	quick star

Tandemové valce DNCT s normalizovaným usporiadaním otvorov

legenda k typovému označeniu

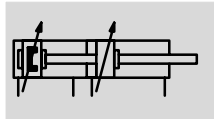


Tandemové valce DNCT s normalizovaným usporiadaním otvorov

FESTO

údajový list

funkcia



- \varnothing - priemer
32 ... 125 mm

- l - dĺžka zdvíhu
 \varnothing 32 ... 50:
2 ... 500 mm

\varnothing 63 ... 125:
3 ... 500 mm

- - www.festo.sk

varianty



S6

založené na norme

- DIN ISO 6431
- VDMA 24 562



DIN



- - servis na opravy

Všeobecné technické údaje							
piest \varnothing	32	40	50	63	80	100	125
pneumatický prípoj	G $\frac{1}{8}$	G $\frac{1}{4}$	G $\frac{1}{4}$	G $\frac{3}{8}$	G $\frac{3}{8}$	G $\frac{1}{2}$	G $\frac{1}{2}$
závit na piestnej tyči	M10x1,25	M12x1,25	M16x1,5	M16x1,5	M20x1,5	M20x1,5	M27x2
konštrukcia	piest						
	piestna tyč						
	teleso valca						
tlmenie	pneumatické tlmenie, obojstranne, nastaviteľné						
dĺžka tlmenia [mm]	20	20	22	22	32	32	42
snímanie polohy	pre snímače koncových polôh						
spôsob upevnenia	s vnútorným závitom						
	s príslušenstvom						
montážna poloha	ľubovoľná						

Prevádzkové podmienky							
piest \varnothing	32	40	50	63	80	100	125
prevádzkové médium	stlačený vzduch podľa ISO 8573-1:2010 [7:4:4]						
upozornenie pre prevádzkové/ riadiace médium	prevádzka s mazaním možná (potrebné pri ďalšej prevádzke)						
prevádzkový tlak [bar]	0,6 ... 10						

Podmienky okolia		
tandemový valec	základný typ	S6
teplota okolia ¹⁾ [°C]	-20 ... +80	0 ... +120
odolnosť proti korózii KBK ²⁾	2	2

1) Zohľadnite rozsah použitia bezdotykových spínačov.

2) Trieda odolnosti proti korózii 2 podľa normy Festo 940 070:

Konštrukčne diely s miernymi narokmi na odolnosť proti korózii. Vonkajšie viditeľne časti s požiadavkami predovšetkým na vzhľad povrchu, ktorý je vystavený priamemu kontaktu s okolitou pre priemysel bežnou atmosférou prípadne kontaktu s médiami, ako sú chladiace látky a maziva.

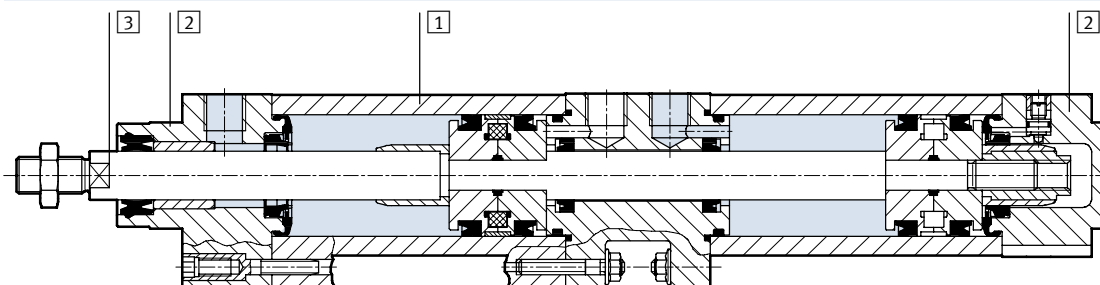
Sily [N] a energia nárazu [J]							
piest \varnothing	32	40	50	63	80	100	125
teoretická sila pri 6 bar, chod dopredu	898	1387	2168	3552	5737	9130	14244
teoretická sila pri 6 bar, spätný chod	830	1266	1980	3364	5442	8836	13762
max. energia nárazu v koncových polohách	0,1	0,2	0,2	0,5	0,9	1,2	5

Tandemové valce DNCT s normalizovaným usporiadaním otvorov

údajový list

Materiály

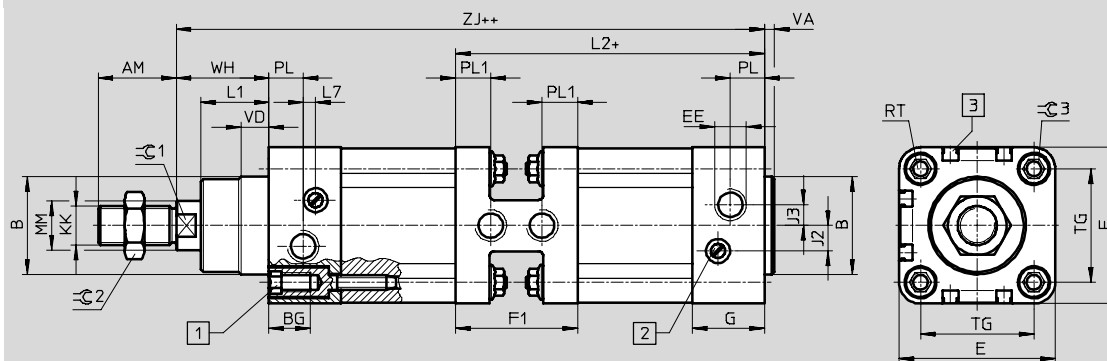
funkčný rez



Tandemový valec	základný typ	S6
1 teleso valca	tvárna hliníková zliatina, hladko eloxovaná	tvárna hliníková zliatina, hladko eloxovaná
2 kryt, ložiskový a uzatvárací	hliníková tlaková liatina	hliníková tlaková liatina
3 piestna tyč	vysokolegovaná oceľ	vysokolegovaná oceľ
- tesnenia	polyuretán, nitrilový kaučuk	fluórový kaučuk
poznámka o materiáli	v zmysle RoHS	

Rozmery

sťahovanie CAD modelov → www.festo.sk





- 1 skrutka s vnútorným šesťhranom s vnútorným závitom pre upevňovacie prvky
 - 2 regulačná skrutka pre nastaviteľné tmenie v koncovej polohe
 - 3 drážka pre snímače koncových polôh
- + = pripočítať dĺžku zdvíhu
++ = pripočítať 2x dĺžku zdvíhu

∅	AM	B	BG	E	EE	F1	G	J2	J3	KK	L1	L2	L7
[mm]		∅ d11											
32	22	30	16	45,5	G $\frac{1}{8}$	35	25,1	6	5,2	M10x1,25	18	104,2	3,3
40	24	35	16	54	G $\frac{1}{4}$	47,6	29,6	8	6	M12x1,25	21,5	123,5	3,6
50	32	40	17	64	G $\frac{1}{4}$	50	29,6	10,4	8,5	M16x1,5	28	126,7	5,1
63	32	45	17	75	G $\frac{3}{8}$	64,4	35,6	12,4	10	M16x1,5	28,5	150	6,6
80	40	45	17	93	G $\frac{3}{8}$	68	35,9	12,5	8	M20x1,5	34,7	161,7	10,5
100	40	55	17	110	G $\frac{1}{2}$	75	38,8	12	10	M20x1,5	38,2	178,1	8
125	54	60	22	134	G $\frac{1}{2}$	70	44,7	13	8	M27x2	46	188,5	14

∅	MM	PL	PL1	RT	TG	VA	VD	WH	ZJ	∅C1	∅C2	∅C3
[mm]	∅											
32	12	15,1	9	M6	32,5	4	10	26,2 ±0,7	199,6 ±0,7	10	16	6
40	16	14	13,3	M6	38	4	10,5	30 +0,7/-0,9	229,4 +0,7/-0,9	13	18	6
50	20	14	14,5	M8	46,5	4	11,5	37,7 +0,7/-0,9	241,1 +0,7/-0,9	17	24	8
63	20	17	17,2	M8	56,5	4	15	38,2 +0,7/-0,9	273,9 +0,7/-0,9	17	24	8
80	25	16,4	19	M10	72	4	15,7	46,2 +0,7/-1,4	301,6 +0,7/-1,4	22	30	6
100	25	18,8	21	M10	89	4	19,2	50,1 +0,7/-1,4	331,3 +0,7/-1,4	22	30	6
125	32	18	18,5	M12	110	6	20,5	65,3 +0,7/-1,4	372,3 +0,7/-1,4	27	36	8

Tandemové valce DNCT s normalizovaným usporiadaním otvorov

údajový list

Typové označenie				
typ	piest \varnothing [mm]	zdvih [mm]	č. dielu	typ
základný typ				
	32	2 ... 500	191106	DNCT-32-...-PPV-A
	40	2 ... 500	191107	DNCT-40-...-PPV-A
	50	2 ... 500	191108	DNCT-50-...-PPV-A
	63	3 ... 500	191109	DNCT-63-...-PPV-A
	80	3 ... 500	191110	DNCT-80-...-PPV-A
	100	3 ... 500	191111	DNCT-100-...-PPV-A
	125	3 ... 500	191112	DNCT-125-...-PPV-A
S6 – odolnosť proti teplote až do 120 °C				
	32	2 ... 500	191210	DNCT-32-...-PPV-A-S6
	40	2 ... 500	191211	DNCT-40-...-PPV-A-S6
	50	2 ... 500	191212	DNCT-50-...-PPV-A-S6
	63	3 ... 500	191213	DNCT-63-...-PPV-A-S6
	80	3 ... 500	191214	DNCT-80-...-PPV-A-S6
	100	3 ... 500	191215	DNCT-100-...-PPV-A-S6
	125	3 ... 500	191216	DNCT-125-...-PPV-A-S6

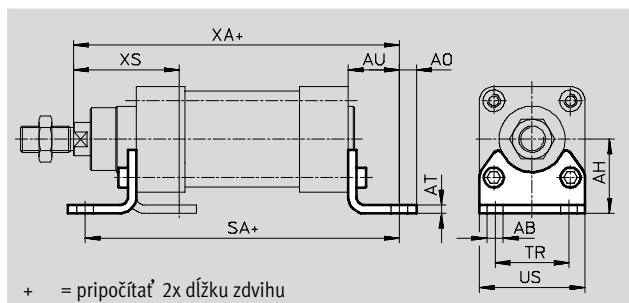
Tandemové valce DNCT s normalizovaným usporiadaním otvorov

FESTO

príslušenstvo

Pätkové upevnenie HNC

materiál:
pozinkovaná oceľ
bez obsahu medi a PTFE

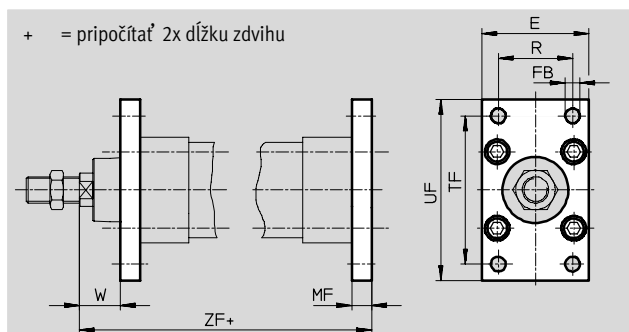


Rozmery a údaje pre objednávku														
pre \varnothing	AB	AH	AO	AT	AU	SA	TR	US	XA	XS	KBK ¹⁾	hmotnosť	č. dielu	typ
[mm]	\varnothing											[g]		
32	7	32	6,5	4	24	221,4	32	45	223,6	45	2	144	174369	HNC-32
40	10	36	9	4	28	255,4	36	54	257,4	53	2	193	174370	HNC-40
50	10	45	9,5	5	32	267,4	45	64	273,1	62	2	353	174371	HNC-50
63	10	50	12,5	5	32	299,7	50	75	305,9	63	2	436	174372	HNC-63
80	12	63	15	6	41	337,4	63	93	342,6	81	2	829	174373	HNC-80
100	14,5	71	17,5	6	41	363,2	75	110	372,3	86	2	1009	174374	HNC-100
125	16,5	90	22	8	45	397	90	131	417,3	102	2	1902	174375	HNC-125

1) Trieda odolnosti proti korózii 2 podľa normy Festo 940 070:
Konštrukčne diely s miernymi narokmi na odolnosť proti korózii. Vonkajšie viditeľné časti s požiadavkami predovšetkým na vzhľad povrchu, ktorý je vystavený priamemu kontaktu s okolitou pre priemysel bežnou atmosférou prípadne kontaktu s mediami, ako su chladiace latky a maziva.

Prírubové upevnenie FNC

materiál:
pozinkovaná oceľ
bez obsahu medi a PTFE
v zmysle RoHS



Rozmery a údaje pre objednávku												
pre \varnothing	E	FB	MF	R	TF	UF	W	ZF	KBK ¹⁾	hmotnosť	č. dielu	typ
[mm]		\varnothing H13								[g]		
32	45	7	10	32	64	80	16	209,6	1	221	174376	FNC-32
40	54	9	10	36	72	90	20	239,4	1	291	174377	FNC-40
50	65	9	12	45	90	110	25	253,1	1	536	174378	FNC-50
63	75	9	12	50	100	120	25	285,9	1	679	174379	FNC-63
80	93	12	16	63	126	150	30	317,6	1	1495	174380	FNC-80
100	110	14	16	75	150	175	35	347,3	1	2041	174381	FNC-100
125	132	16	20	90	180	210	45	392,3	1	3775	174382	FNC-125

1) Trieda odolnosti proti korózii 1 podľa normy Festo 940 070:
Konštrukčne diely s nízkymi narokmi na odolnosť proti korózii. Ochrana pri preprave a skladovaní. Diely bez požiadaviek na vzhľad povrchu, určene napr. do skrytých vnútorných priestorov alebo zadne kryty.

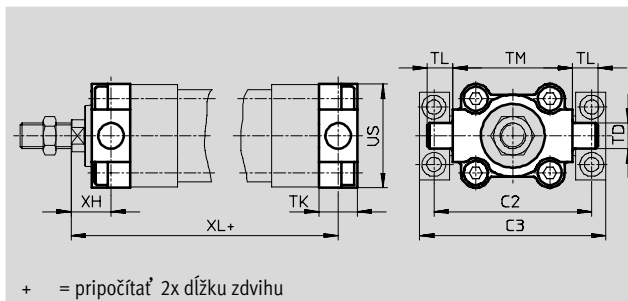
Tandemové valce DNCT s normalizovaným usporiadaním otvorov

FESTO

príslušenstvo

Výkyvný čap ZNCF

materiál:
ušľachtilá ocelová liatina
bez obsahu medi a PTFE
v zmysle RoHS



Rozmery a údaje pre objednávku

pre \varnothing [mm]	C2	C3	TD \varnothing e9	TK	TL	TM	US	XH	XL	KBK ¹⁾	hmotnosť [g]	č. dielu	typ
32	71	86	12	16	12	50	45	18	207,6	2	150	174411	ZNCF-32
40	87	105	16	20	16	63	54	20	239,4	2	285	174412	ZNCF-40
50	99	117	16	24	16	75	64	25	253,1	2	473	174413	ZNCF-50
63	116	136	20	24	20	90	75	25	285,9	2	687	174414	ZNCF-63
80	136	156	20	28	20	110	93	32	315,6	2	1296	174415	ZNCF-80
100	164	189	25	38	25	132	110	32	350,3	2	2254	174416	ZNCF-100
125	192	217	25	50	25	160	131	40	397,3	2	3484	174417	ZNCF-125

1) Trieda odolnosti proti korózii 2 podľa normy Festo 940 070:

Konštrukčne diely s miernymi narokmi na odolnosť proti korózii. Vonkajšie viditeľne časti s požiadavkami predovšetkým na vzhľad povrchu, ktorý je vystavený priamemu kontaktu s okolitou priemyselne bežnou atmosférou prípadne kontaktu s mediami, ako sú chladiace látky a maziva.

Tandemové valce DNCT s normalizovaným usporiadaním otvorov

príslušenstvo

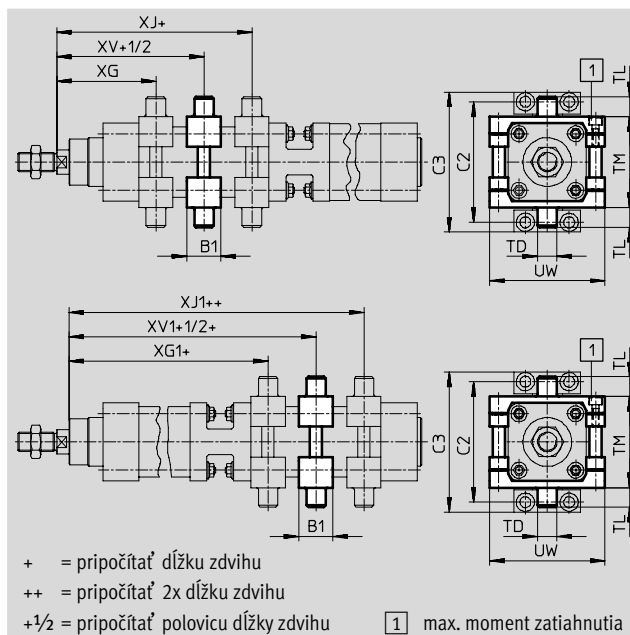
FESTO

Konštrukčná súprava výkyvného čapu DAMT

Konštrukčná súprava môže byť upevnená na ľubovoľnom mieste na profilovej rúre valca.

materiál:

pozinkovaná oceľ
bez obsahu medi a PTFE
v zmysle RoHS



Rozmery a údaje pre objednávku

pre \varnothing [mm]	B1	C2	C3	TD \varnothing e9	TL	TM	UW	XG	XG1
32	30	71	86	12	12	50	65	66,3	145,4
40	32	87	105	16	16	63	75	75,6	169,5
50	34	99	117	16	16	75	95	84,3	181,4
63	41	116	136	20	20	90	105	94,3	208,8
80	44	136	156	20	20	110	130	104,1	229,9
100	48	164	189	25	25	132	145	112,9	252,2
125	50	192	217	25	25	160	175	135	278,8

pre \varnothing [mm]	XJ	XJ1	XV	XV1	max. moment zatahnutia [Nm]	KBK ¹⁾	hmotnosť [g]	č. dielu	typ
32	80,4	159,5	73,4	152,5	4+1	1	213	2213233	DAMT-V1-32-A
40	89,9	183,8	82,8	176,7	8+1	1	388	2214899	DAMT-V1-40-A
50	97,4	194,5	90,9	188	8+2	1	608	2214909	DAMT-V1-50-A
63	103,4	217,8	98,9	213,3	18+2	1	911	2214971	DAMT-V1-63-A
80	117,9	243,7	111	236,8	28+2	1	1494	163529	DAMT-V1-80-A
100	129,2	268,5	121,1	260,4	28+2	1	2095	163530	DAMT-V1-100-A
125	158,8	302,6	146,9	290,7	40+2	1	3013	163531	DAMT-V7-125-A

1) Trieda odolnosti proti korózii 1 podľa normy Festo 940 070:

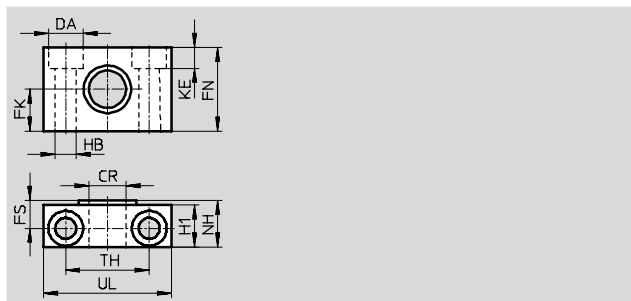
Konštrukčné diely s nízkymi nárokmi na odolnosť proti korózii. Ochrana pri preprave a skladovaní. Diely bez požiadaviek na vzhľad povrchu, určene napr. do skrytých vnútorných priestorov alebo zadne kryty.

Tandemové valce DNCT s normalizovaným usporiadaním otvorov

príslušenstvo

Ložiskový diel LNZG

materiál:
 ložiskový diel: eloxovaný hliník
 klzné ložisko: plast
 bez obsahu medi a PTFE
 v zmysle RoHS

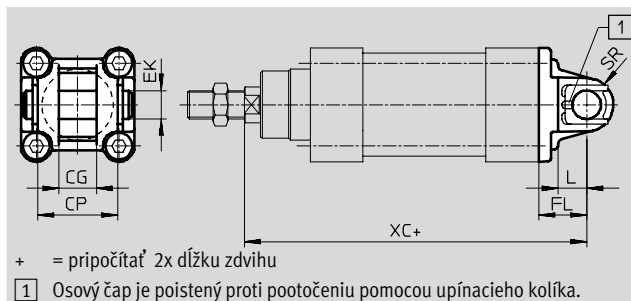


Rozmery a údaje pre objednávku														hmotnosť	č. dielu	typ
pre \varnothing	CR	DA	FK	FN	FS	H1	HB	KE	NH	TH	UL	KBK ¹⁾		[g]		
[mm]	\varnothing D11	\varnothing H13	\varnothing $\pm 0,1$				\varnothing H13			$\pm 0,2$						
32	12	11	15	30	10,5	15	6,6	6,8	18	32	46	2		83	32959	LNZG-32
40, 50	16	15	18	36	12	18	9	9	21	36	55	2		129	32960	LNZG-40/50
63, 80	20	18	20	40	13	20	11	11	23	42	65	2		178	32961	LNZG-63/80
100, 125	25	20	25	50	16	24,5	14	13	28,5	50	75	2		306	32962	LNZG-100/125

1) Trieda odolnosti proti korózii 2 podľa normy Festo 940 070:
 Konštrukčne diely s miernymi narokmi na odolnosť proti korózii. Vonkajšie viditeľne časti s požiadavkami predovšetkým na vzhľad povrchu, ktorý je vystavený priamemu kontaktu s okolitou pre priemysel bežnou atmosférou prípadne kontaktu s mediami, ako su chladiace latky a maziva.

Výkyvná príruha SNC

materiál:
 hliníkový tlakový odliatok
 bez obsahu medi a PTFE
 v zmysle RoHS



Rozmery a údaje pre objednávku											hmotnosť	č. dielu	typ
pre \varnothing	CG	CP	EK	FL	L	SR	XC	KBK ¹⁾			[g]		
[mm]	H14	h14	\varnothing h9	$\pm 0,2$									
32	14	34	10	22	13	10	221,6	2			90	174383	SNC-32
40	16	40	12	25	16	12	254,4	2			120	174384	SNC-40
50	21	45	16	27	16	12	268,1	2			240	174385	SNC-50
63	21	51	16	32	21	16	305,9	2			320	174386	SNC-63
80	25	65	20	36	22	16	337,6	2			625	174387	SNC-80
100	25	75	20	41	27	20	372,3	2			830	174388	SNC-100
125	37	97	30	50	30	25	422,3	2			1785	174389	SNC-125

1) Trieda odolnosti proti korózii 2 podľa normy Festo 940 070:
 Konštrukčne diely s miernymi narokmi na odolnosť proti korózii. Vonkajšie viditeľne časti s požiadavkami predovšetkým na vzhľad povrchu, ktorý je vystavený priamemu kontaktu s okolitou pre priemysel bežnou atmosférou prípadne kontaktu s mediami, ako su chladiace latky a maziva.

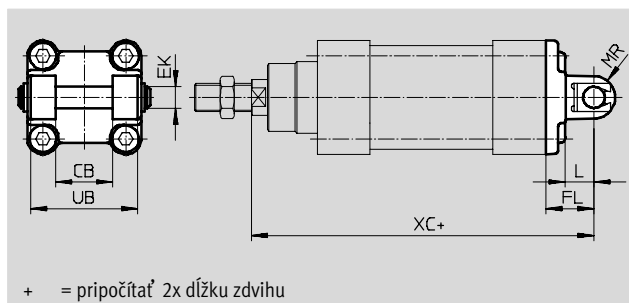
Tandemové valce DNCT s normalizovaným usporiadaním otvorov

FESTO

príslušenstvo

Výkyvná príruha SNCB

materiál:
hliníkový tlakový odliatok
bez obsahu medi a PTFE
v zmysle RoHS



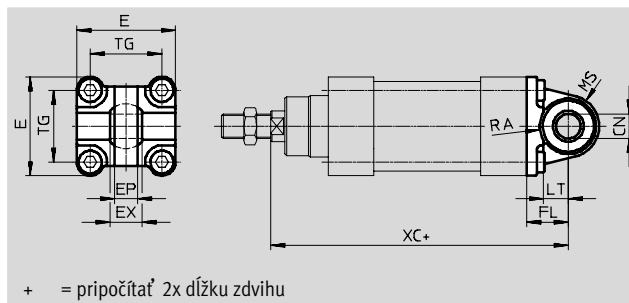
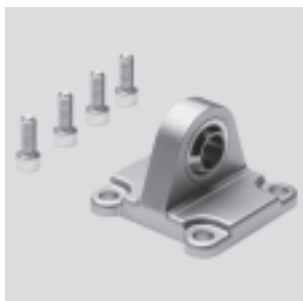
+ = pripočítať 2x dĺžku zdvihu

Rozmery a údaje pre objednávku												
pre \varnothing	CB	EK	FL	L	MR	UB	XC	KBK ¹⁾	hmotnosť	č. dielu	typ	
[mm]	H14	\varnothing e8	$\pm 0,2$			h14			[g]			
32	26	10	22	13	8,5	45	221,6	2	103	174390	SNCB-32	
40	28	12	25	16	12	52	254,4	2	155	174391	SNCB-40	
50	32	12	27	16	12	60	268,1	2	232	174392	SNCB-50	
63	40	16	32	21	16	70	305,9	2	375	174393	SNCB-63	
80	50	16	36	22	16	90	337,6	2	636	174394	SNCB-80	
100	60	20	41	27	20	110	372,3	2	1035	174395	SNCB-100	
125	70	25	50	30	25	130	422,3	2	1860	174396	SNCB-125	

1) Trieda odolnosti proti korózii 2 podľa normy Festo 940 070:
Konštrukčne diely s miernymi narokmi na odolnosť proti korózii. Vonkajšie viditeľne časti s požiadavkami predovšetkým na vzhľad povrchu, ktorý je vystavený priamemu kontaktu s okolitou pre priemysel bežnou atmosférou prípadne kontaktu s mediami, ako su chladiace latky a maziva.

Výkyvná príruha SNCS

materiál:
SNCS 32 ... 80:
hliníkový tlakový odliatok
SNCS 100 ... 125:
hliníková tvárna zliatina
bez obsahu medi a PTFE
v zmysle RoHS



+ = pripočítať 2x dĺžku zdvihu

Rozmery a údaje pre objednávku														
pre \varnothing	CN	E	EP	EX	FL	LT	MS	RA	TG	XC	KBK ¹⁾	hmotnosť	č. dielu	typ
[mm]	\varnothing		$\pm 0,2$		$\pm 0,2$			+1				[g]		
32	10 $\pm 0,013$	45 $\pm 0,2/-0,5$	10,5	14	22	13	15 $\pm 0,5$	14,5	32,5	221,6	2	86	174397	SNCS-32
40	12 $\pm 0,015$	54 $-0,5$	12	16	25	16	17 $\pm 0,5$	17,5	38	254,4	2	122	174398	SNCS-40
50	16 $\pm 0,015$	64 $-0,6$	15	21	27	16	20 $\pm 0,5$	18,5	46,5	268,1	2	216	174399	SNCS-50
63	16 $\pm 0,015$	75 $-0,6$	15	21	32	21	23 $-0,5$	23	56,5	305,9	2	281	174400	SNCS-63
80	20 $\pm 0,018$	93 $-0,8$	18	25	36	22	28 $-0,5$	25	72	337,6	2	557	174401	SNCS-80
100	20 $\pm 0,018$	109 $\pm 1/-0,7$	18	25	41	27	30 $\pm 0,5$	95	89	372,3	2	690	174402	SNCS-100
125	30 $\pm 0,018$	132 $\pm 1/-0,7$	25	37	50	30	39 $\pm 0,5$	100	110	422,3	2	1375	174403	SNCS-125

1) Trieda odolnosti proti korózii 2 podľa normy Festo 940 070:
Konštrukčne diely s miernymi narokmi na odolnosť proti korózii. Vonkajšie viditeľne časti s požiadavkami predovšetkým na vzhľad povrchu, ktorý je vystavený priamemu kontaktu s okolitou pre priemysel bežnou atmosférou prípadne kontaktu s mediami, ako su chladiace latky a maziva.

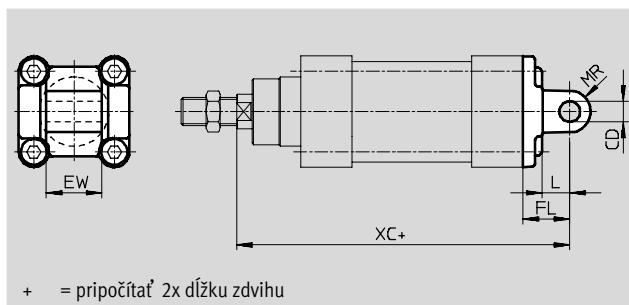
Tandemové valce DNCT s normalizovaným usporiadaním otvorov

FESTO

príslušenstvo

Výkyvná príruha SNCL

materiál:
hliníkový tlakový odliatok
bez obsahu medi a PTFE
v zmysle RoHS



Rozmery a údaje pre objednávku

pre \varnothing [mm]	CD \varnothing H9	EW -0,2/-0,6	FL $\pm 0,2$	L	MR	XC	KBK ¹⁾	hmotnosť [g]	č. dielu	typ
32	10	26	22	13	10	221,6	2	75	174404	SNCL-32
40	12	28	25	16	12	254,4	2	100	174405	SNCL-40
50	12	32	27	16	12	268,1	2	160	174406	SNCL-50
63	16	40	32	21	16	305,9	2	250	174407	SNCL-63
80	16	50	36	22	16	337,6	2	405	174408	SNCL-80
100	20	60	41	27	20	372,3	2	655	174409	SNCL-100
125	25	70	50	30	25	422,3	2	1245	174410	SNCL-125

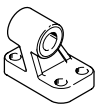
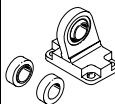
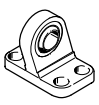

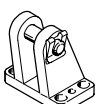
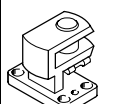
1) Trieda odolnosti proti korózii 2 podľa normy Festo 940 070:

Konštrukčne diely s miernymi narokmi na odolnosť proti korózii. Vonkajšie viditeľne časti s požiadavkami predovšetkým na vzhľad povrchu, ktorý je vystavený priamemu kontaktu s okolitou pre priemysel bežnou atmosférou prípadne kontaktu s mediami, ako sú chladiace látky a maziva.

Tandemové valce DNCT s normalizovaným usporiadaním otvorov

príslušenstvo


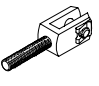
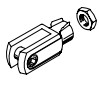
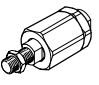
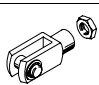

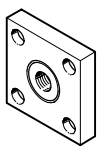
FESTO

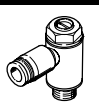
Typové označenie – upevňovacie prvky				technické údaje → internet: ložiskové puzdro			
názov	pre Ø	č. dielu	typ	názov	pre Ø	č. dielu	typ
ložiskové puzdro LNG				ložiskové puzdro LSN			
	32	33890	LNG-32		32	5561	LSN-32
	40	33891	LNG-40		40	5562	LSN-40
	50	33892	LNG-50		50	5563	LSN-50
	63	33893	LNG-63		63	5564	LSN-63
	80	33894	LNG-80		80	5565	LSN-80
	100	33895	LNG-100		100	5566	LSN-100
	125	33896	LNG-125		125	6987	LSN-125
ložiskové puzdro LSNG				ložiskové puzdro LSNSG			
	32	31740	LSNG-32		32	31747	LSNSG-32
	40	31741	LSNG-40		40	31748	LSNSG-40
	50	31742	LSNG-50		50	31749	LSNSG-50
	63	31743	LSNG-63		63	31750	LSNSG-63
	80	31744	LSNG-80		80	31751	LSNSG-80
	100	31745	LSNG-100		100	31752	LSNSG-100
	125	31746	LSNG-125		125	31753	LSNSG-125
ložiskové puzdro LBG				ložiskové puzdro LQG, priečne			
	32	31761	LBG-32		32	31768	LQG-32
	40	31762	LBG-40		40	31769	LQG-40
	50	31763	LBG-50		50	31770	LQG-50
	63	31764	LBG-63		63	31771	LQG-63
	80	31765	LBG-80		80	31772	LQG-80
	100	31766	LBG-100		100	31773	LQG-100
	125	31767	LBG-125		125	31774	LQG-125

Tandemové valce DNCT s normalizovaným usporiadaním otvorov

príslušenstvo

FESTO

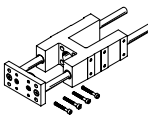
Typové označenie – príslušenstvo pre montáž na piestnu tyč				technické údaje → internet: príslušenstvo pre montáž na piestnu tyč			
názov	pre Ø	č. dielu	typ	názov	pre Ø	č. dielu	typ
klbová hlavica SGS				vidlicová koncovka SGA			
	32	9261	SGS-M10x1,25		32	32954	SGA-M10x1,25
	40	9262	SGS-M12x1,25		40	10767	SGA-M12x1,25
	50	9263	SGS-M16x1,5		50	10768	SGA-M16x1,5
	63				63		
	80	9264	SGS-M20x1,5		80	10769	SGA-M20x1,5
	100				100		
	125	10774	SGS-M27x2		125	10770	SGA-M27x2
vidlicová koncovka SG				flexo spojka FK			
	32	6144	SG-M10x1,25		32	6140	FK-M10x1,25
	40	6145	SG-M12x1,25		40	6141	FK-M12x1,25
	50	6146	SG-M16x1,5		50	6142	FK-M16x1,5
	63				63		
	80	6147	SG-M20x1,5		80	6143	FK-M20x1,5 ¹⁾
	100			100			
	125	14987	SG-M27x2-B	125	10485	FK-M27x2	
spojkový diel KSG				 upozornenie ¹⁾ Pri použití týchto nástavcov na piestnu tyč nesmie byť prekročená max. sila 10 000 N.			
	32	32963	KSG-M10x1,25				
	40	32964	KSG-M12x1,25				
	50	32965	KSG-M16x1,5				
	63						
	80	32966	KSG-M20x1,5				
	100						
	125	32967	KSG-M27x2				

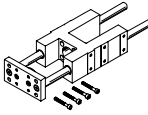
Typové označenie – škrtiaci spätný ventil			technické údaje → internet: grla		
	prípoj	pre hadicu s vonkajším Ø	materiál	č. dielu	typ
	závit				
	G ¹ / ₈	3	kovové vyhotovenie	193142	GRLA-1/8-QS-3-D
		4		193143	GRLA-1/8-QS-4-D
		6		193144	GRLA-1/8-QS-6-D
		8		193145	GRLA-1/8-QS-8-D
	G ¹ / ₄	6		193146	GRLA-1/4-QS-6-D
		8		193147	GRLA-1/4-QS-8-D
		10		193148	GRLA-1/4-QS-10-D
	G ³ / ₈	6		193149	GRLA-3/8-QS-6-D
		8		193150	GRLA-3/8-QS-8-D
		10		193151	GRLA-3/8-QS-10-D
	G ¹ / ₂	12		193152	GRLA-1/2-QS-12-D

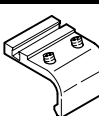
Tandemové valce DNCT s normalizovaným usporiadaním otvorov

príslušenstvo

FESTO

Typové označenie – vodiace jednotky pre pevné zdvihy (iba obežné guľôčkové vedenie)				technické údaje → internet: feng		
	zdvih [mm]	č. dielu	typ	zdvih [mm]	č. dielu	typ
	pre Ø 32 mm			pre Ø 40 mm		
	10 ... 50	34493	FENG-32-50-KF	10 ... 50	34499	FENG-40-50-KF
	10 ... 100	34494	FENG-32-100-KF	10 ... 100	34500	FENG-40-100-KF
	10 ... 160	34495	FENG-32-160-KF	10 ... 160	34501	FENG-40-160-KF
	10 ... 200	34496	FENG-32-200-KF	10 ... 200	34502	FENG-40-200-KF
	10 ... 250	150289	FENG-32-250-KF	10 ... 250	34503	FENG-40-250-KF
	10 ... 320	34497	FENG-32-320-KF	10 ... 320	34504	FENG-40-320-KF
	10 ... 400	150290	FENG-32-400-KF	10 ... 400	150291	FENG-40-400-KF
	10 ... 500	34498	FENG-32-500-KF	10 ... 500	34505	FENG-40-500-KF
	pre Ø 50 mm			pre Ø 63 mm		
	10 ... 50	34506	FENG-50-50-KF	10 ... 50	34513	FENG-63-50-KF
	10 ... 100	34507	FENG-50-100-KF	10 ... 100	34514	FENG-63-100-KF
	10 ... 160	34508	FENG-50-160-KF	10 ... 160	34515	FENG-63-160-KF
	10 ... 200	34509	FENG-50-200-KF	10 ... 200	34516	FENG-63-200-KF
	10 ... 250	34510	FENG-50-250-KF	10 ... 250	34517	FENG-63-250-KF
	10 ... 320	34511	FENG-50-320-KF	10 ... 320	34518	FENG-63-320-KF
	10 ... 400	150292	FENG-50-400-KF	10 ... 400	34519	FENG-63-400-KF
	10 ... 500	34512	FENG-50-500-KF	10 ... 500	34520	FENG-63-500-KF
	pre Ø 80 mm			pre Ø 100 mm		
	10 ... 50	34521	FENG-80-50-KF	10 ... 50	34529	FENG-100-50-KF
	10 ... 100	34522	FENG-80-100-KF	10 ... 100	34530	FENG-100-100-KF
	10 ... 160	34523	FENG-80-160-KF	10 ... 160	34531	FENG-100-160-KF
	10 ... 200	34524	FENG-80-200-KF	10 ... 200	34532	FENG-100-200-KF
	10 ... 250	34525	FENG-80-250-KF	10 ... 250	34533	FENG-100-250-KF
	10 ... 320	34526	FENG-80-320-KF	10 ... 320	34534	FENG-100-320-KF
	10 ... 400	34527	FENG-80-400-KF	10 ... 400	34535	FENG-100-400-KF
	10 ... 500	34528	FENG-80-500-KF	10 ... 500	34536	FENG-100-500-KF

Typové označenie – vodiace jednotky pre variabilné zdvihy				technické údaje → internet: feng		
	pre Ø [mm]	zdvih [mm]	s obežným guľôčkovým vedením č. dielu typ	s klzným vedením č. dielu typ		
	32	10 ... 500	34487 FENG-32-...-KF	34481	FENG-32-...	
	40	10 ... 500	34488 FENG-40-...-KF	34482	FENG-40-...	
	50	10 ... 500	34489 FENG-50-...-KF	34483	FENG-50-...	
	63	10 ... 500	34490 FENG-63-...-KF	34484	FENG-63-...	
	80	10 ... 500	34491 FENG-80-...-KF	34485	FENG-80-...	
	100	10 ... 500	34492 FENG-100-...-KF	34486	FENG-100-...	

Typové označenie – upevňovacia konštrukčná zostava pre bezdotykové snímače SMT-8			technické údaje → internet: smb	
	pre Ø [mm]	č. dielu	typ	
	32	175705	SMB-8-FENG-32/40	
	40	175706	SMB-8-FENG-50/63	
	50			
	63	175707	SMB-8-FENG-80/100	
	80			
100				

Tandemové valce DNCT s normalizovaným usporiadaním otvorov

príslušenstvo

FESTO

Typové označenie – snímače koncových polôh pre drážku T, bezkontaktné					technické údaje → internet: smt	
	spôsob upevnenia	spínací výstup	elektrický prípoj	dĺžka kábla [m]	č. dielu	typ
spínač						
	nasúvanie do drážky zhora, lícujuce s profilom valca, krátky tvar	PNP	kábel, 3 žily	2,5	574335	SMT-8M-A-PS-24V-E-2,5-OE
			konektor M8x1, 3 póly	0,3	574334	SMT-8M-A-PS-24V-E-0,3-M8D
			konektor M12x1, 3 póly	0,3	574337	SMT-8M-A-PS-24V-E-0,3-M12
		NPN	kábel, 3 žily	2,5	574338	SMT-8M-A-NS-24V-E-2,5-OE
			konektor M8x1, 3 póly	0,3	574339	SMT-8M-A-NS-24V-E-0,3-M8D
rozpínač						
	nasúvanie do drážky zhora, lícujuce s profilom valca, krátky tvar	PNP	kábel, 3 žily	7,5	574340	SMT-8M-A-PO-24V-E-7,5-OE

Typové označenie – bezdotykové snímače pre drážku T, magnetické jazýčkové relé					technické údaje → internet: sme	
	spôsob upevnenia	spínací výstup	elektrický prípoj	dĺžka kábla [m]	č. dielu	typ
spínač						
	možnosť nasadenia zhora do drážky, lícujuce s profilom valca	kontaktný	kábel, 3 žily	2,5	543862	SME-8M-DS-24V-K-2,5-OE
				5,0	543863	SME-8M-DS-24V-K-5,0-OE
			kábel, 2 žily	2,5	543872	SME-8M-ZS-24V-K-2,5-OE
			konektor M8x1, 3 póly	0,3	543861	SME-8M-DS-24V-K-0,3-M8D
	nasúvanie do drážky po dĺžke, lícujuce s profilom valca	kontaktný	kábel, 3 žily	2,5	150855	SME-8-K-LED-24
			konektor M8x1, 3 póly	0,3	150857	SME-8-S-LED-24
rozpínač						
	nasúvanie do drážky po dĺžke, lícujuce s profilom valca	kontaktný	kábel, 3 žily	7,5	160251	SME-8-O-K-LED-24

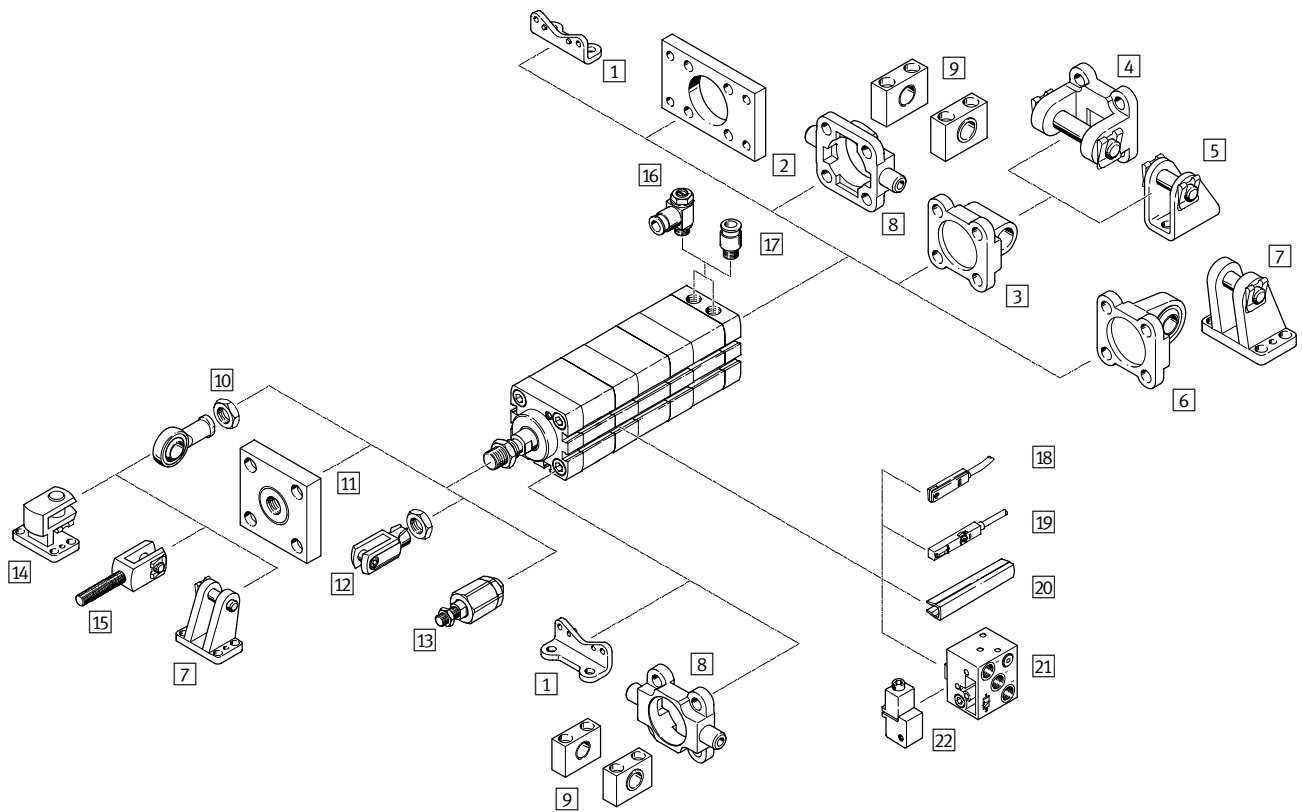
Typové označenie – spojovacie vedenie				technické údaje → internet: nebu	
	elektrický prípoj vľavo	elektrický prípoj vpravo	dĺžka kábla [m]	č. dielu	typ
	priama zásuvka, M8x1, 3 póly	kábel, voľný koniec, 3 žily	2,5	541333	NEBU-M8G3-K-2,5-LE3
			5	541334	NEBU-M8G3-K-5-LE3
	priama zásuvka, M12x1, 5 pólov	kábel, voľný koniec, 3 žily	2,5	541363	NEBU-M12G5-K-2,5-LE3
			5	541364	NEBU-M12G5-K-5-LE3
	uhlová zásuvka, M8x1, 3 póly	kábel, voľný koniec, 3 žily	2,5	541338	NEBU-M8W3-K-2,5-LE3
			5	541341	NEBU-M8W3-K-5-LE3
	uhlová zásuvka, M12x1, 5 pólov	kábel, voľný koniec, 3 žily	2,5	541367	NEBU-M12W5-K-2,5-LE3
			5	541370	NEBU-M12W5-K-5-LE3

Typové označenie – krytovanie drážky pre drážku T			č. dielu	typ
	montáž	dĺžka		
	nasadenie	2x 0,5 m	151680	ABP-5-S

Valec s veľkou silou ADNH, s normalizovaným usporiadaním otvorov

prehľad príslušenstva

FESTO



Valec s veľkou silou ADNH, s normalizovaným usporiadaním otvorov

prehľad príslušenstva

Upevňovacie prvky a príslušenstvo					
	stručný opis	∅ 25	∅ 40, 63, 100	→ strana/internet	
1	pätkové upevnenie HNA	pre ložiskový a uzatvárací kryt	■	■	30
2	prírubové upevnenie FNC	pre uzatváracie veko	■	■	31
3	výkyvná príruha SNCL	pre uzatváracie veko	■	■	32
4	výkyvná príruha SNCB	pre výkyvnú prírubu SNCL	-	■	35
5	ložiskové puzdro LBN/CRLBN	pre výkyvnú prírubu SNCL	■	-	34
6	výkyvná príruha SNCS	pre uzatváracie veko	-	■	32
7	ložiskové puzdro LBG	pre výkyvnú prírubu SNCS	-	■	37
8	výkyvný čap ZNCF/CRZNG	pre uzatváracie veko	-	■	36
9	ložiskový diel LNZG	pre výkyvný čap ZNCF/CRZNG	-	■	36
10	kĺbová hlavica SGS/CRSGS	so sférickým uložením	■	■	37
11	spojkový diel KSG	pre vyrovnanie radiálnych odchýlok	■	■	37
12	vidlicová koncovka SG/CRSG	umožňuje výkyvný pohyb valca v jednej rovine	■	■	37
13	flexo spojka FK/CRFK	pre vyrovnanie radiálnych a uhlových odchýlok	■	■	37
14	ložiskové puzdro, priečne LQG	pre kĺbovú hlavicu SGS	-	■	37
15	vidlicová koncovka SGA	s vonkajším závitom	-	■	37
16	škrtiaci spätný ventil GRLA	pre reguláciu rýchlosti	■	■	37
17	nástrčný prípoj QS	pre pripojenie hadíc stlačeného vzduchu s kalibrovaným vonkajším priemerom	■	■	quick star
18	snímače koncových polôh SME/SMT-8	integrovateľné v profilovej rúre valca	■	■	38
19	snímače koncových polôh SME/SMT-8M	integrovateľné v profilovej rúre valca	■	■	38
20	krytie drážky ABP-5-S	k ochrane káblov snímača a drážok snímača pred znečistením	■	■	39
21	snímače koncových polôh SMPO-8E	pneumatický výstupný signál	■	■	39
22	upevňovacia konštrukčná súprava SMB-8E	pre snímače koncových polôh SMPO-8E	■	■	39

Valec s veľkou silou ADNH, s normalizovaným usporiadaním otvorov

FESTO

legenda k typovému označeniu

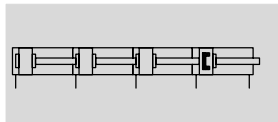
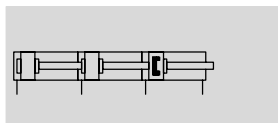
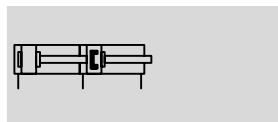
		ADNH	-	40	-	80	-	A	-	P	-	A	-	2N	-	K2
typ																
dvojčinný																
ADNH	valec s veľkou silou															
piest Ø [mm]																
zdvih [mm]																
závit na piestnej tyči																
A	vonkajší závit															
I	vnútorný závit															
tlmenie																
P	elastické tlmiace krúžky obojstranne															
snímanie polohy																
A	pre snímače koncových polôh															
počet valcov																
2N	2 valce pre dvojitú silu															
3N	3 valce pre trojitú silu															
4N	4 valce pre štvoritú silu															
variant																
K2	predĺžený vonkajší závit piestnej tyče															
K5	špeciálny závit na piestnej tyči															
K8	predĺžená piestna tyč															
S6	tesnenia odolné pri vysokých teplotách, max. 120 °C															
TL	výrobný štítok, ktorý nespadne															

Valec s veľkou silou ADN, s normalizovaným usporiadaním otvorov

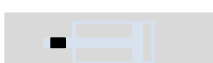
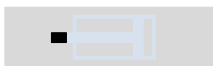
FESTO

údajový list

funkcia



varianty

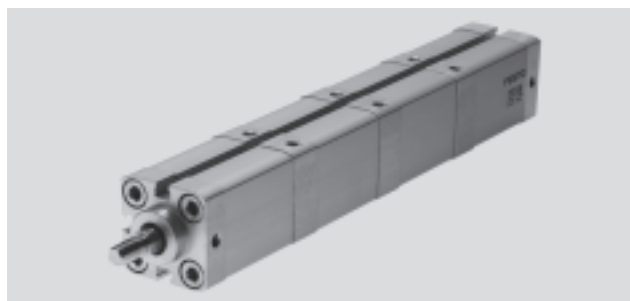


K2

K5

K8

S6



- \varnothing - priemer
25 ... 100 mm

- | - dĺžka zdvíhu
1 ... 150 mm

Všeobecné technické údaje				
piest \varnothing	25	40	63	100
pneumatický prípoj	M5	M5	G $\frac{1}{8}$	G $\frac{1}{8}$
závit na piestnej tyči	vnútorný	M6	M10	M12
	vonkajší	M8	M12x1,25	M16x1,5
konštrukcia	piest			
	piestna tyč			
	teleso valca			
tlmenie	elastické tlmiace krúžky obojstranne			
snímanie polohy	pre snímače koncových polôh			
spôsob upevnenia	s vnútorným závitom			
	s príslušenstvom			
montážna poloha	ľubovoľná			

Prevádzkové podmienky a podmienky okolia				
piest \varnothing	25	40	63	100
prevádzkové médium	stlačený vzduch podľa ISO 8573-1:2010 [7:4:4]			
upozornenie pre prevádzkové/ riadiace médium	prevádzka s mazaním možná (potrebné pri ďalšej prevádzke)			
prevádzkový tlak [bar]	2 valce	0,8 ... 10		0,6 ... 10
	3 valce	1,1 ... 10		0,9 ... 10
	4 valce	1,4 ... 10		1,2 ... 10
teplota okolia ¹⁾ [°C]	-20 ... +80			
	S6	0 ... +120		
odolnosť proti korózii KBK ²⁾	2			

1) Zohľadnite rozsah použitia bezdotykových spínačov.

2) Trieda odolnosti proti korózii 2 podľa normy Festo 940 070:

Konštrukčne diely s miernymi narokmi na odolnosť proti korózii. Vonkajšie viditeľne časti s požiadavkami predovšetkým na vzhľad povrchu, ktorý je vystavený priamemu kontaktu s okolitou pre priemysel bežnou atmosférou prípadne kontaktu s médiami, ako su chladiace látky a maziva.

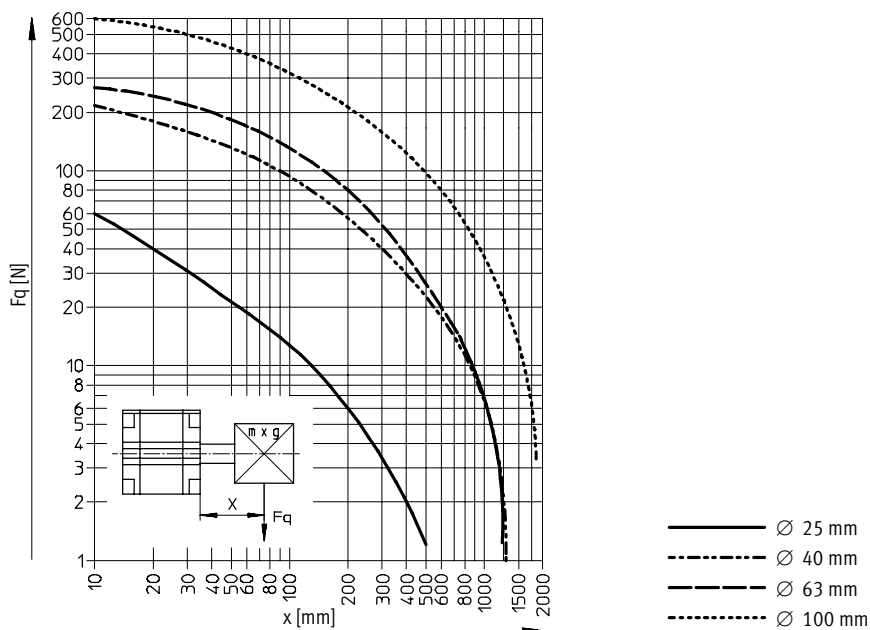
Valec s veľkou silou ADNH, s normalizovaným usporiadaním otvorov

údajový list

Sily [N] a energia nárazu [J]		25	40	63	100
piest \varnothing		25	40	63	100
teoretická sila pri 6 bar, chod dopredu	2 valce	542	1440	3619	9235
	3 valce	789	2126	5369	13758
	4 valce	1036	2812	7120	18281
teoretická sila pri 6 bar, spätňý chod ¹⁾		247	633	1681	4417
max. energia nárazu v koncových polohách		0,3	0,7	1,3	2,5
	S6	0,15	0,35	0,65	1,25

1) Pri zasúvaní valca je k dispozícii iba jednonásobná sila.

Max. priečna sila F_q v závislosti od vysunutia x



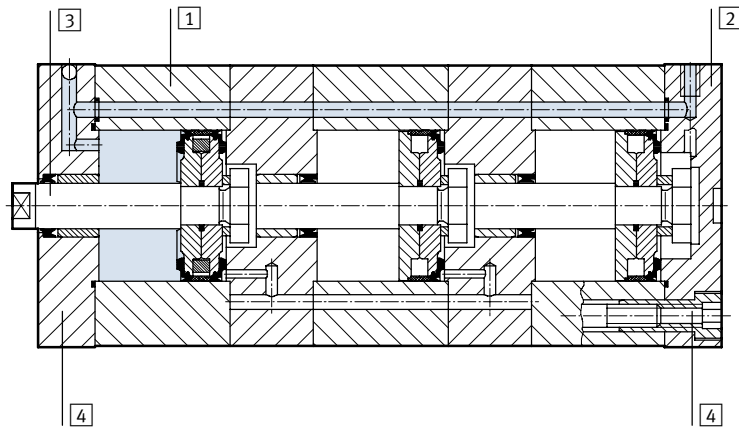
Valec s veľkou silou ADNH, s normalizovaným usporiadaním otvorov

údajový list

FESTO

Materiály

funkčný rez



Valec s veľkou silou	základný typ	S6
1 teleso valca	eloxovaný hliník	eloxovaný hliník
2 veko	eloxovaný hliník	eloxovaný hliník
3 piestna tyč	ocel', vysoko legovaná	ocel', vysoko legovaná
4 spojovacie skrutky	pozinkovaná ocel'	pozinkovaná ocel'
- tesnenia	polyuretán, nitrilový kaučuk	fluórový kaučuk
poznámka o materiáli	v zmysle RoHS	

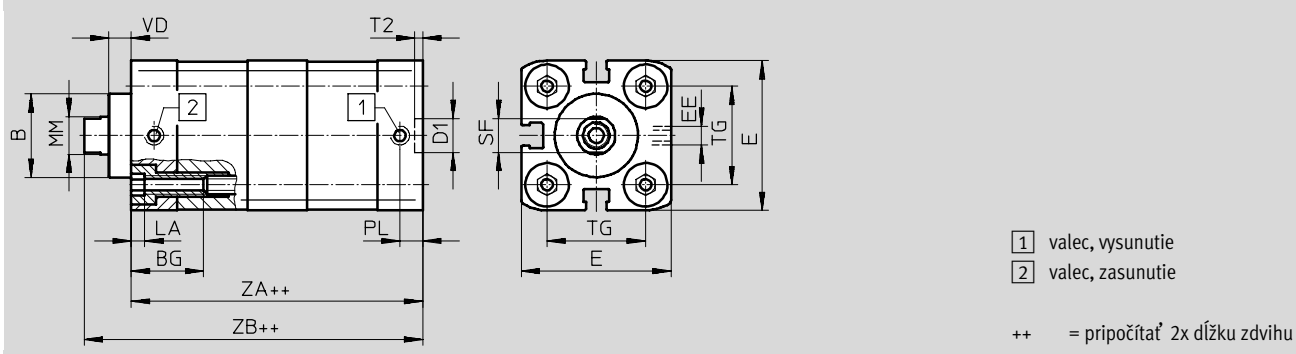
Valec s veľkou silou ADNH, s normalizovaným usporiadaním otvorov

údajový list

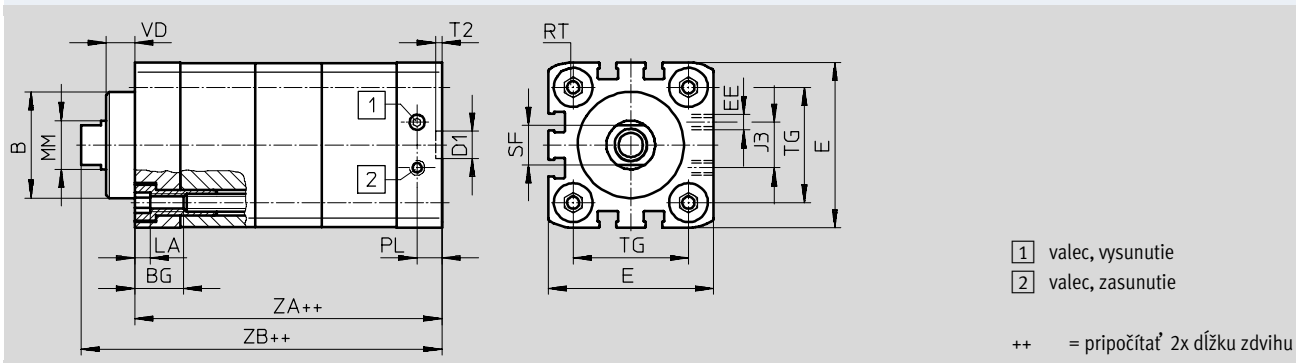
Rozmery – základný typ

sťahovanie CAD modelov → www.festo.sk

∅ 25/2N – 2 valce

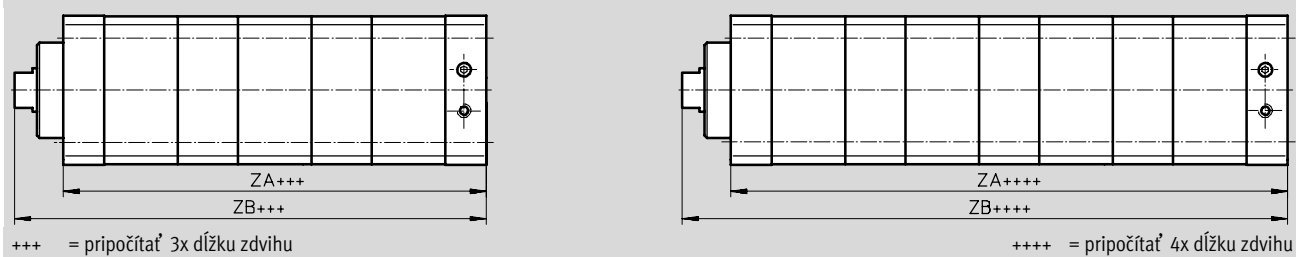


∅ 40 ... 100/2N – 2 valce



3N – 3 valce

4N – 4 valce



∅	B	BG	D1	E	EE	J3	LA	MM	PL	RT
[mm]	∅ f8	min.	∅ H9	+0,3			+0,2	∅ h9	+0,2	
25	22	15	9	39,5	M5	-	5	10	6	M5
40	35	16		54,5		15		16	8,2	M6
63	42		12	75,5	23	20		M8		
100	55	17		113,5	G1/8	40	25	10,5	M10	

∅	SF	T2	TG	VD	ZA			ZB		
					počet valcov			počet valcov		
[mm]		+0,1	±0,2		2	3	4	2	3	4
25	9	2,1	26	6	76,3 ^{+1,2}	110,5 ^{+1,8}	144,7 ^{+2,4}	88,5 ^{+1,6}	122,7 ^{+2,2}	156,9 ^{+2,8}
40	13		38	9,5	86,2 ^{+1,2}	125,5 ^{+1,8}	164,8 ^{+2,4}	104,6 ^{+1,6}	143,9 ^{+2,2}	183,2 ^{+2,8}
63	17	2,6	56,5	12	93,3 ^{+1,2}	135,7 ^{+1,8}	178,1 ^{+2,4}	114,6 ^{+1,6}	157 ^{+2,2}	199,4 ^{+2,8}
100	21		89	15,5	120,9 ^{+1,2}	172,8 ^{+1,8}	224,7 ^{+2,4}	147,9 ^{+1,6}	199,8 ^{+2,2}	251,7 ^{+2,8}

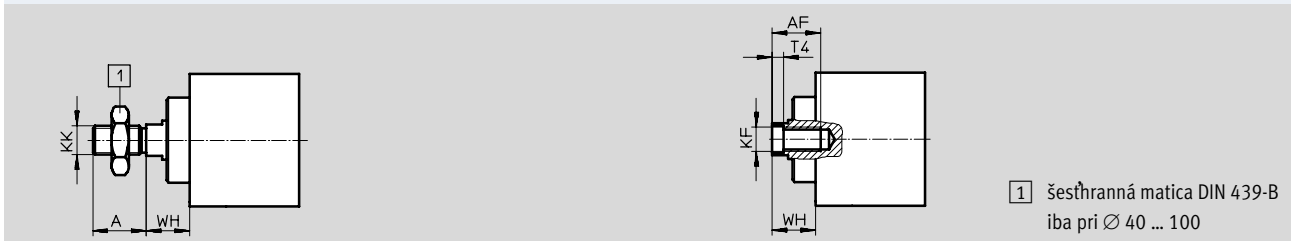
Valec s velkou silou ADN, s normalizovaným usporiadaním otvorov

údajový list

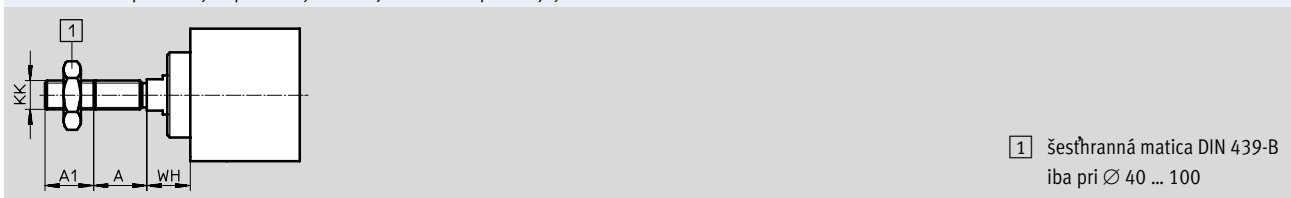
Rozmery – varianty

sťahovanie CAD modelov → www.festo.sk

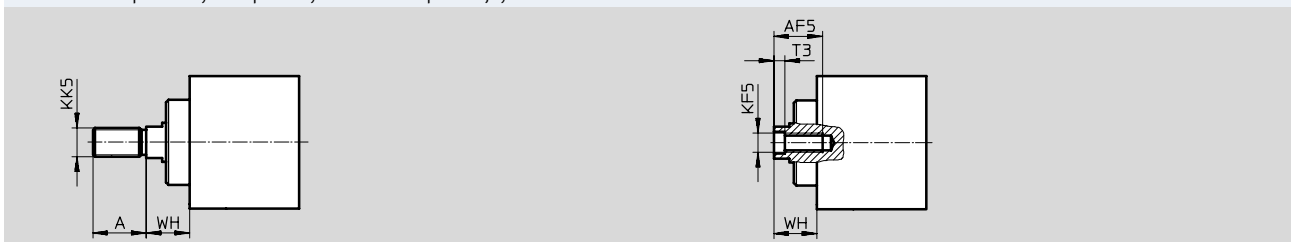
základný typ



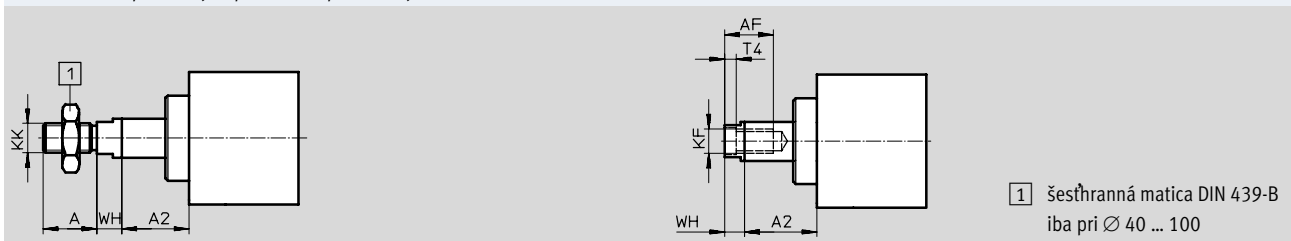
K2 – zosilnená piestna tyč s predĺženým vonkajším závitom piestnej tyče



K5 – zosilnená piestna tyč so špeciálnym závitom na piestnej tyči



K8 – zosilnená piestna tyč s predĺženou piestnou tyčou



\varnothing	A	A1	A2	AF	AF5	KF	KF5	KK	KK5	T3	T4	WH
[mm]	-0,5			min.	min.							+1,3
25	16	1 ... 20	1 ... 150	14	12	M6	M5	M8	M10x1,25 M10	2	2,6	11,8
40	22			20	16	M10	M8	M12x1,25	M10x1,25 M12	3,3	4,7	18
63	28			20	20	M12	M10	M16x1,5	M12x1,25 M16	4,7	6,1	21
100	40	1 ... 30		25	-	M16	-	M20x1,5	M16x1,5 M20	-	7	26,5

Valec s veľkou silou ADNH, s normalizovaným usporiadaním otvorov

FESTO

typové označenie – stavebnice výrobkov

M Minimálne údaje →

č. stavebnice	funkcia	veľkosť	zdvih	druh závit	tlmenie	snímanie polohy	počet valcov
539691	ADNH	25	1 ... 150	A	P	A	2N
539692		40		I			3N
539693		63					4N
539694		100					
príklad objednávky							
539694	ADNH	100	120	A	P	A	4N

Tabuľka pre objednávku

veľkosť	25	40	63	100	podmienky	kód	zadanie kódu
M č. stavebnice	539691	539692	539693	539694			
funkcia	kompaktný tandemový valec, podľa normy ISO 21287					ADNH	ADNH
veľkosť [mm]	25	40	63	100		-...	
zdvih [mm]	1 ... 150					-...	
druh závit	vonkajší závit					-A	
	vnútorný závit					-I	
tlmenie	elastické tlmiace krúžky obojstranne					-P	-P
snímanie polohy	pre snímače koncových polôh					-A	-A
počet valcov	2 valce pre dvojité silu					-2N	-...N
	3 valce pre trojitú silu					-3N	
	4 valce pre štvoritú silu					-4N	

prenosový kód objednávky

Valec s veľkou silou ADNH, s normalizovaným usporiadaním otvorov

typové označenie – stavebnica výrobkov

→ Možnosti

predĺžený vonkajší závit	špeciálny závit	piestna tyč, predĺžená	teplotná odolnosť	výrobný štítok, ktorý nespadne
...K2	„...“K5	...K8	S6	TL
- 25K2	- „M16x1,5“K5	-	- S6	-

Tabuľka pre objednávku							
veľkosť	25	40	63	100	podmienky	kód	zadanie kódu
<input type="checkbox"/> predĺžený vonkajší závit	predĺžený vonkajší závit piestnej tyče						
[mm]	1 ... 20	1 ... 20	1 ... 20	1 ... 30		-...K2	
špeciálny závit na piestnej tyči	M10x1,25	M10x1,25	M12x1,25	M16x1,5	[1]	-„...“K5	
	M10	M12	M16	M20			
	M5	M8	M10	-	[2]		
piestna tyč, predĺžená	predĺžená piestna tyč						
[mm]	1 ... 150	1 ... 150	1 ... 150	1 ... 150	[3]	-...K8	
teplotná odolnosť	tesnenia odolné pri vysokých teplotách, max. 120 °C						
výrobný štítok, ktorý nespadne	výrobný štítok vytvorený pomocou lasera						

- [1] K5 iba so závitom piestnej tyče A (vonkajší závit)
- [2] K5 iba so závitom piestnej tyče I (vnútorný závit)

- [3] K8 Súčet dĺžky zdvihu a predĺženia piestnej tyče nesmie prekročiť maximálnu prípustnú dĺžku zdvihu.

prenosový kód objednávky

- - - - -

Valec s veľkou silou ADNH, s normalizovaným usporiadaním otvorov

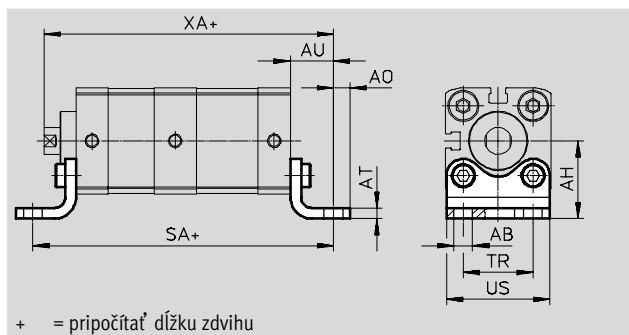
príslušenstvo

FESTO

Pätkové upevnenie HNA

materiál:

HNA: pozinkovaná oceľ
HNA...-R3: oceľ s ochrannou vrstvou bez obsahu medi a PTFE v zmysle RoHS



Rozmery a údaje pre objednávku

pre Ø [mm]	AB Ø H14	AH	AO	AT	AU	SA ¹⁾		
						2	3	4
25	7	29	6,3	4	16	108,3	142,5	176,7
40	10	38	9			18	122,2	161,5
63		50	8	5	21	135,6	177,7	220,1
100	14,5	74	12,5	6	27	174,9	226,8	278,7

pre Ø [mm]	TR	US -0,5	XA ¹⁾		
			2	3	4
25	26	38,5	104,5	138,7	172,9
40	36	54	122,6	161,9	201,2
63	50	75	135,6	178,0	220,4
100	75	110	174,9	226,8	272,7

pre Ø [mm]	základný typ				R3 – vysoká ochrana proti korózii			
	KBK ²⁾	hmotnosť [g]	č. dielu	typ	KBK ²⁾	hmotnosť [g]	č. dielu	typ
25	1	90	537240	HNA-25	3	90	537255	HNA-25-R3
40	1	157	537242	HNA-40	3	157	537257	HNA-40-R3
63	1	328	537244	HNA-63	3	328	537259	HNA-63-R3
100	1	814	537250	HNA-100	3	814	537261	HNA-100-R3

1) počet dĺžok zdvíhu

- 2 = 2x dĺžka zdvíhu
- 3 = 3x dĺžka zdvíhu
- 4 = 4x dĺžka zdvíhu

2) Trieda odolnosti proti korózii 1 podľa normy Festo 940 070:

Konstruktívne diely s nízkymi nárokmi na odolnosť proti korózii. Ochrana pri preprave a skladovaní. Diely bez požiadaviek na vzhľad povrchu, určené napr. do skrytých vnútorných priestorov alebo zadne kryty.

Trieda odolnosti proti korózii 3 podľa normy Festo 940 070:

Konstruktívne diely s prísnyimi nárokmi na odolnosť proti korózii. Vonkajšie viditeľné časti s priamym kontaktom s okolitou atmosférou bežnou pre priemysel prípadne s médiami, ako sú rozpúšťadlá a čistiace prostriedky, s požiadavkami predovšetkým na funkciu povrchu.

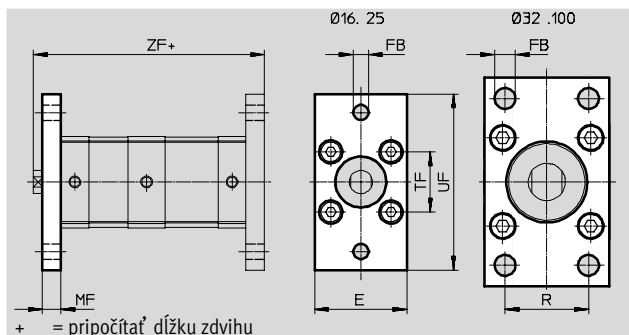
Valec s veľkou silou ADN, s normalizovaným usporiadaním otvorov

príslušenstvo

FESTO

Prírubové upevnenie FNC

materiál:
pozinkovaná oceľ
bez obsahu medi a PTFE
v zmysle RoHS



Rozmery a údaje pre objednávku

pre Ø [mm]	E	FB Ø	MF	R	TF	UF
25	40	6,6	8	-	60	76
40	54	9	10	36	72	90
63	75		12	50	100	120
100	110	14	16	75	150	175

pre Ø [mm]	ZF ¹⁾			KBK ²⁾	hmotnosť [g]	č. dielu	typ
	2	3	4				
25	96,5	130,7	164,9	1	165	537248	FNC-25
40	114,6	153,9	193,2	1	291	174377	FNC-40
63	126,6	169,0	211,4	1	679	174379	FNC-63
100	163,9	215,8	267,7	1	2041	174381	FNC-100

- 1) počet dĺžok zdvíhu
2 = 2x dĺžka zdvíhu
3 = 3x dĺžka zdvíhu
4 = 4x dĺžka zdvíhu

- 2) Trieda odolnosti proti korózii 1 podľa normy Festo 940 070:
Konštrukčné diely s nízkymi nárokmi na odolnosť proti korózii. Ochrana pri preprave a skladovaní. Diely bez požiadaviek na vzhľad povrchu, určené napr. do skrytých vnútorných priestorov alebo zadne kryty.

Valec s veľkou silou ADNH, s normalizovaným usporiadaním otvorov

príslušenstvo

FESTO

Výkvná príruha SNCL

materiál:

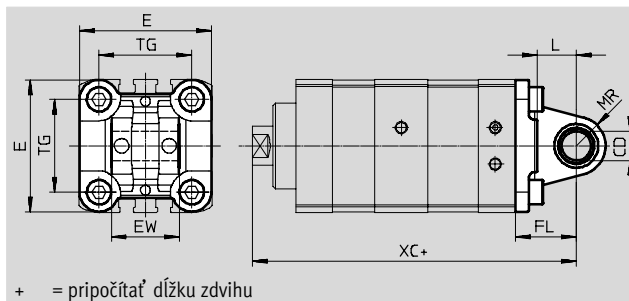
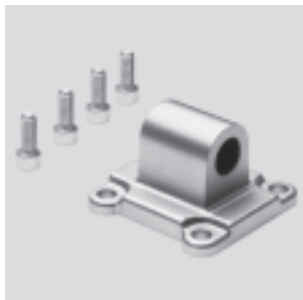
SNCL: hliníková tlaková liatina

SNCL-...-R3: hliníkový tlakový odliatok

s ochrannou vrstvou

bez obsahu medi a PTFE

v zmysle RoHS



Rozmery a údaje pre objednávku										
pre \varnothing [mm]	CD \varnothing H9	E	EW	FL $\pm 0,2$	L	MR	TG	XC ¹⁾		
								2	3	4
25	8	38,5 -0,6	16 h12	20	14	8	26	108,5	142,7	176,9
40	12	54 -0,5	28 -0,2/-0,6	25	16	12	38,5	129,6	168,9	208,2
63	16	75 -0,6	40 -0,2/-0,6	32	21	16	56,5	146,6	189,0	231,4
100	20	110 +0,3/-0,8	60 -0,2/-0,6	41	27	20	89	188,9	240,8	292,7

pre \varnothing [mm]	základný typ				R3 – vysoká ochrana proti korózii			
	KBK ²⁾	hmotnosť [g]	č. dielu	typ	KBK ²⁾	hmotnosť [g]	č. dielu	typ
25	2	45	537793	SNCL-25	3	45	537797	SNCL-25-R3
40	2	115	174405	SNCL-40	-	-	-	-
63	2	270	174407	SNCL-63	-	-	-	-
100	2	700	174409	SNCL-100	-	-	-	-

1) počet dĺžok zdvíhu

2 = 2x dĺžka zdvíhu

3 = 3x dĺžka zdvíhu

4 = 4x dĺžka zdvíhu

2) Trieda odolnosti proti korózii 2 podľa normy Festo 940 070:

Konštrukčné diely s miernymi nárokmi na odolnosť proti korózii. Vonkajšie viditeľné časti s požiadavkami predovšetkým na vzhľad povrchu, ktorý je vystavený priamemu kontaktu s okolitou pre priemysel bežnou atmosférou prípadne kontaktu s médiami, ako sú chladiace látky a maziva.

Trieda odolnosti proti korózii 3 podľa normy Festo 940 070:

Konštrukčné diely s prísnyimi nárokmi na odolnosť proti korózii. Vonkajšie viditeľné časti s priamym kontaktom s okolitou atmosférou bežnou pre priemysel prípadne s médiami, ako sú rozpúšťadlá a čistiace prostriedky, s požiadavkami predovšetkým na funkciu povrchu.

Valec s veľkou silou ADN, s normalizovaným usporiadaním otvorov

FESTO

príslušenstvo

Výkyvná príruha SNCS

materiál:

SNCS 40 ... 63:

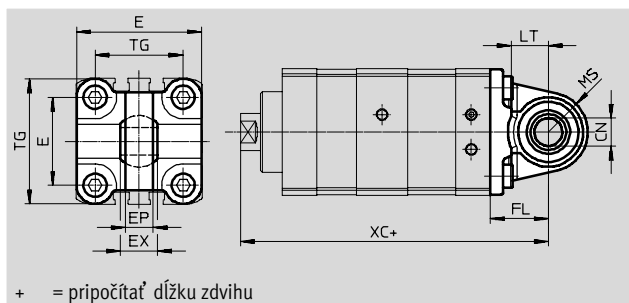
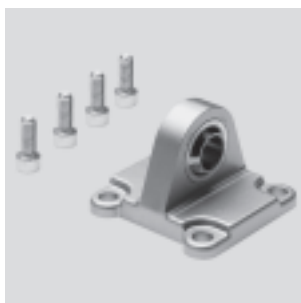
hliníková tlaková liatina

SNCS 100:

tvárna hliníková zliatina

bez obsahu medi a PTFE

v zmysle RoHS



+ = pripočítať dĺžku zdvíhu

Rozmery a údaje pre objednávku

pre \varnothing	CN	E	EP	EX	FL	LT	MS	TG
[mm]	\varnothing H7		-0,2		$\pm 0,2$			
40	12	54-0,5	12	16	25	16	17	38
63	16	75-0,6	15	21	32	21	22	56,5
100	20	110-1	18	25	41	27	29	89

pre \varnothing	$\chi C^{1)}$			KBK ²⁾	hmotnosť	č. dielu	typ
	2	3	4				
[mm]					[g]		
40	129,6	168,9	208,2	2	122	174398	SNCS-40
63	146,6	189,0	231,4	2	281	174400	SNCS-63
100	188,9	240,8	292,7	2	690	174402	SNCS-100

- 1) počet dĺžok zdvíhu
- 2 = 2x dĺžka zdvíhu
- 3 = 3x dĺžka zdvíhu
- 4 = 4x dĺžka zdvíhu

- 2) Trieda odolnosti proti korózii 2 podľa normy Festo 940 070:
Konštrukčne diely s miernymi narokmi na odolnosť proti korózii. Vonkajšie viditeľne časti s požiadavkami predovšetkým na vzhľad povrchu, ktorý je vystavený priamemu kontaktu s okolitou pre priemysel bežnou atmosférou prípadne kontaktu s médiami, ako sú chladiace látky a maziva.

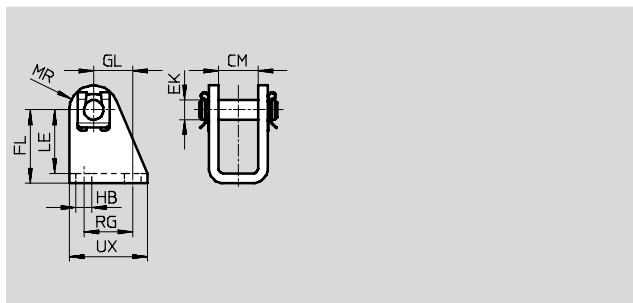
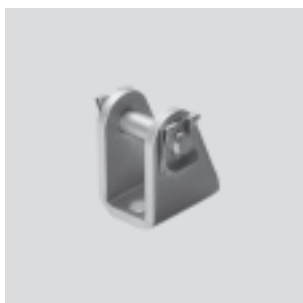
Valec s veľkou silou ADNH, s normalizovaným usporiadaním otvorov

príslušenstvo

FESTO

Ložiskové puzdro LBN

materiál:
pozinkovaná oceľ
bez obsahu medi a PTFE
v zmysle RoHS



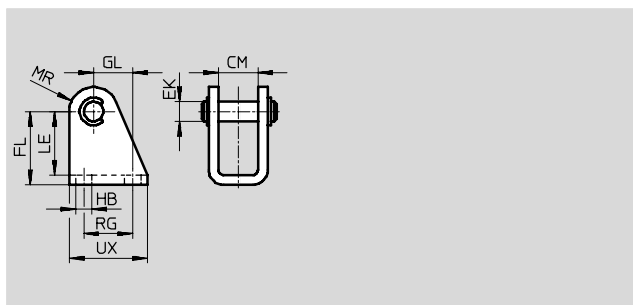
Rozmery a údaje pre objednávku

pre \varnothing	CM	EK \varnothing	FL	GL	HB \varnothing	LE	MR	RG	UX	KBK ¹⁾	hmotnosť [g]	č. dielu	typ
25	16,1	8	30 +0,4/-0,2	16	6,6	26	10	20	32	2	81	6059	LBN-20/25

2) Trieda odolnosti proti korózii 2 podľa normy Festo 940 070:
Konštrukčné diely s miernymi narokmi na odolnosť proti korózii. Vonkajšie viditeľne časti s požiadavkami predovšetkým na vzhľad povrchu, ktorý je vystavený priamemu kontaktu s okolitou pre priemysel bežnou atmosférou prípadne kontaktu s mediami, ako su chladiace latky a maziva.

Ložiskové puzdro CRLBN, ušľachtilá oceľ

materiál:
oceľ, vysoko legovaná
bez obsahu medi a PTFE
v zmysle RoHS



Rozmery a údaje pre objednávku

pre \varnothing	CM	EK \varnothing	FL	GL	HB	LE	MR	RG	UX	KBK ¹⁾	hmotnosť [g]	č. dielu	typ
25	16,1	8	30 +0,4/-0,2	16	6,6	26	10	20	32	4	62	161863	CRLBN-20/25

1) Trieda odolnosti proti korózii 4 podľa normy Festo 940 070:
Konštrukčné diely s obzvlášť prísnyimi narokmi na odolnosť proti korózii. Diely v prostredí s agresívnymi latkami, napr. v potravinárstve alebo v chemickom priemysle. Použitie týchto dielov je v prípade potreby nutné overiť špeciálnymi skúškami s príslušnými mediami.

Valec s veľkou silou ADNH, s normalizovaným usporiadaním otvorov

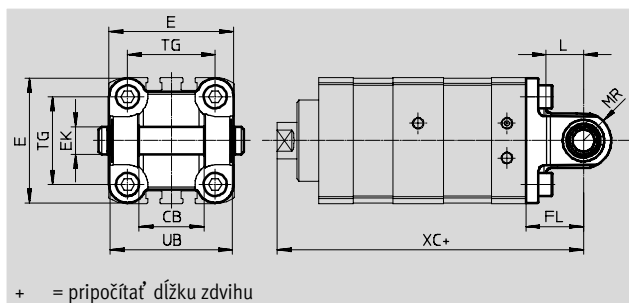
FESTO

príslušenstvo

Výkyvná príruha SNCB/SNCB-...-R3

materiál:

SNCB: hliníková tlaková liatina
SNCB-...-R3: hliníkový tlakový odliatok s ochrannou vrstvou, silná protikoróznna ochrana bez obsahu medi a PTFE v zmysle RoHS



+ = prípočítať dĺžku zdvíhu

Rozmery a údaje pre objednávku

pre \varnothing [mm]	CB H14	EK \varnothing H9/e8	FL $\pm 0,2$	L 16	MR -0,5	TG 38	UB h14	XC ¹⁾		
								2	3	4
40	28	12	25	16	12	38	52	129,6	168,9	208,2
63	40	16	32	21	16	56,5	70	146,6	189,0	231,4
100	60	20	41	27	20	89	110	188,9	240,8	292,7

pre \varnothing [mm]	základný typ				R3 – vysoká ochrana proti korózii			
	KBK ²⁾	hmotnosť [g]	č. dielu	typ	KBK ²⁾	hmotnosť [g]	č. dielu	typ
40	2	155	174391	SNCB-40	3	151	176945	SNCB-40-R3
63	2	375	174393	SNCB-63	3	371	176947	SNCB-63-R3
100	2	1035	174395	SNCB-100	3	986	176949	SNCB-100-R3

- 1) počet dĺžok zdvíhu
2 = 2x dĺžka zdvíhu
3 = 3x dĺžka zdvíhu
4 = 4x dĺžka zdvíhu

- 2) Trieda odolnosti proti korózii 2 podľa normy Festo 940 070:
Konštrukčné diely s miernymi nárokmi na odolnosť proti korózii. Vonkajšie viditeľné časti s požiadavkami predovšetkým na vzhľad povrchu, ktorý je vystavený priamemu kontaktu s okolitou pre priemysel bežnou atmosférou prípadne kontaktu s médiami, ako su chladiace látky a maziva.
Trieda odolnosti proti korózii 3 podľa normy Festo 940 070:
Konštrukčné diely s prísnyimi nárokmi na odolnosť proti korózii. Vonkajšie viditeľné časti s priamym kontaktom s okolitou atmosférou bežnou pre priemysel prípadne s médiami, ako sú rozpúšťadlá a čistiace prostriedky, s požiadavkami predovšetkým na funkciu povrchu.

Valec s veľkou silou ADNH, s normalizovaným usporiadaním otvorov

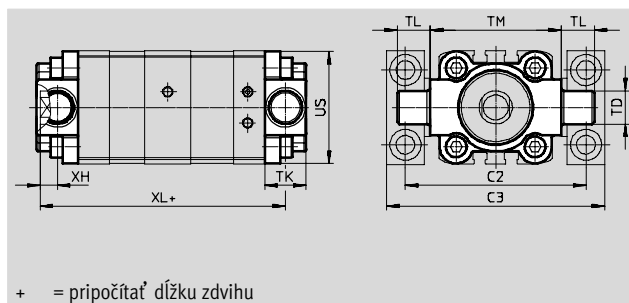
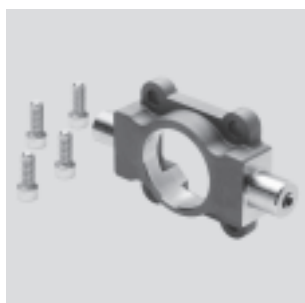
príslušenstvo

FESTO

Výkyvné čapy ZNCF/CRZNG

materiál:

ZNCF: ušľachtilá oceľová liatina
 CRZNG: ušľachtilá oceľová liatina,
 elektrolyticky leštená
 bez obsahu medi a PTFE
 v zmysle RoHS



+ = prípočítať dĺžku zdvihu

Rozmery a údaje pre objednávku											
pre Ø [mm]	C2	C3	TD Ø e9	TK	TL	TM	US	XH	XL ¹⁾		
									2	3	4
40	87	105	16	20	16 h14	63	54	8,4±1	114,6	153,9	193,2
63	116	136	20	24	20 h14	90	75	9,3±1,2	126,6	169,0	211,4
100	164	189	25	38	24,5 +0,5/-0,7	132	110	8±1,2	166,9	218,8	270,7

pre Ø [mm]	základný typ				R3 – vysoká ochrana proti korózii			
	KBK ²⁾	hmotnosť [g]	č. dielu	typ	KBK ²⁾	hmotnosť [g]	č. dielu	typ
40	2	285	174412	ZNCF-40	4	285	161853	CRZNG-40
63	2	687	174414	ZNCF-63	4	687	161855	CRZNG-63
100	2	2254	174416	ZNCF-100	4	2254	161857	CRZNG-100

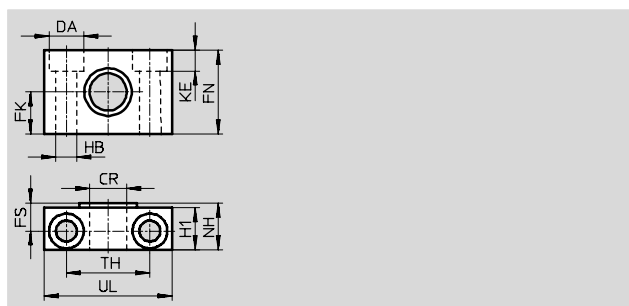
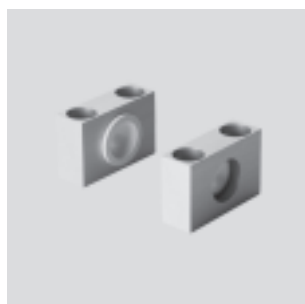
- 1) počet dĺžok zdvihu
 2 = 2x dĺžka zdvihu
 3 = 3x dĺžka zdvihu
 4 = 4x dĺžka zdvihu

- 2) Trieda odolnosti proti korózii 2 podľa normy Festo 940 070:
 Konštrukčné diely s miernymi nárokmi na odolnosť proti korózii. Vonkajšie viditeľné časti s požiadavkami predovšetkým na vzhľad povrchu, ktorý je vystavený priamemu kontaktu s okolitou pre priemysel bežnou atmosférou prípadne kontaktu s mediami, ako su chladiace latky a maziva.
 Trieda odolnosti proti korózii 4 podľa normy Festo 940 070:
 Konštrukčné diely s obzvlášť prísnymi nárokmi na odolnosť proti korózii. Diely v prostredí s agresívnymi latkami, napr. v potravinárstve alebo v chemickom priemysle. Použitie týchto dielov je v prípade potreby nutné overiť špeciálnymi skúškami s príslušnými mediami.

Ložiskový diel LNZG

materiál:

ložiskový diel: eloxovaný hliník
 klzné ložisko: plast
 bez obsahu medi a PTFE
 v zmysle RoHS




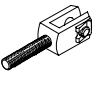
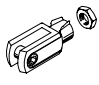
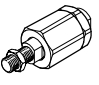

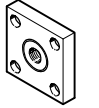
Rozmery a údaje pre objednávku															
pre Ø [mm]	CR Ø	DA Ø	FK Ø ±0,1	FN	FS	H1	HB Ø H13	KE	NH	TH ±0,2	UL	KBK ¹⁾	hmotnosť [g]	č. dielu	typ
40	16	15	18	36	12	18	9	9	21	36	55	2	129	32960	LNZG-40/50
63	20	18	20	40	13	20	11	11	23	42	65	2	178	32961	LNZG-63/80
100	25	20	25	50	16	24,5	14	13	28,5	50	75	2	306	32962	LNZG-100/125


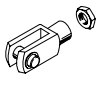
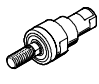
- 1) Trieda odolnosti proti korózii 2 podľa normy Festo 940 070:
 Konštrukčné diely s miernymi nárokmi na odolnosť proti korózii. Vonkajšie viditeľné časti s požiadavkami predovšetkým na vzhľad povrchu, ktorý je vystavený priamemu kontaktu s okolitou pre priemysel bežnou atmosférou prípadne kontaktu s mediami, ako su chladiace latky a maziva.


Valec s veľkou silou ADNH, s normalizovaným usporiadaním otvorov

príslušenstvo

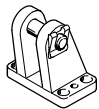
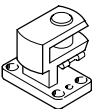
FESTO

Typové označenie – príslušenstvo pre montáž na piestnu tyč				technické údaje → internet: príslušenstvo pre montáž na piestnu tyč			
názov	pre Ø	č. dielu	typ	názov	pre Ø	č. dielu	typ
kĺbová hlavica SGS				vidlicová hlava SGA pre kĺbovú hlavu SGS			
	25	9255	SGS-M8		25	–	
	40	9262	SGS-M12x1,25		40	10767	SGA-M12x1,25
	63	9263	SGS-M16x1,5		63	10768	SGA-M16x1,5
	100	9264	SGS-M20x1,5		100	10769	SGA-M20x1,5
vidlicová koncovka SG				flexo spojka FK			
	25	3111	SG-M8		25	2062	FK-M8
	40	6145	SG-M12x1,25		40	6141	FK-M12x1,25
	63	6146	SG-M16x1,5		63	6142	FK-M16x1,5 ¹⁾
100	6147	SG-M20x1,5	100		6143	FK-M20x1,5 ¹⁾	
spojkový diel KSG				<p> upozornenie</p> <p>1) Pri použití týchto nástavcov na piestnu tyč nesmie byť prekročená max. sila 10 000 N.</p>			
	25	–					
	40	32964	KSG-M12x1,25				
	63	32965	KSG-M16x1,5				
	100	32966	KSG-M20x1,5				

Typové označenie – príslušenstvo pre montáž na piestnu tyč, odolné proti korózii				technické údaje → internet: príslušenstvo pre montáž na piestnu tyč			
názov	pre Ø	č. dielu	typ	názov	pre Ø	č. dielu	typ
kĺbová hlavica CRSGS				vidlicová koncovka CRSG			
	25	195581	CRSGS-M8		25	13568	CRSG-M8
	40	195583	CRSGS-M12x1,25		40	13570	CRSG-M12x1,25
	63	195584	CRSGS-M16x1,5		63	13571	CRSG-M16x1,5
	100	195585	CRSGS-M20x1,5		100	13572	CRSG-M20x1,5
flexo-spojka CRFK							
	40	2305779	CRFK-M12x1,25				
	63	2490673	CRFK-M16x1,5				
	100	2545677	CRFK-M20x1,5				

 **upozornenie**


Príslušenstvo pre montáž na piestnu tyč valca so zvláštnym závitom na piestnej tyči (variant K5) → www.festo.com

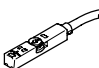
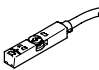
Typové označenie – upevňovacie prvky				technické údaje → internet: ložiskové puzdro			
názov	pre Ø	č. dielu	typ	názov	pre Ø	č. dielu	typ
ložiskové puzdro LBG pre kĺbovú hlavu SGS				priečne ložiskové puzdro LQG pre kĺbovú hlavu SGS			
	25	–			25	–	
	40	31762	LBG-40		40	31769	LQG-40
	63	31764	LBG-63		63	31771	LQG-63
	100	31766	LBG-100		100	31773	LQG-100

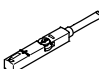

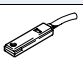
Valec s veľkou silou ADN, s normalizovaným usporiadaním otvorov


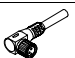
príslušenstvo

FESTO

Typové označenie – škrtiace spätné ventily				technické údaje → internet: grla	
prípoj pre Ø	pre hadicu s vonkajším Ø	materiál	č. dielu	typ	
				škrtenie odvádzaného vzduchu	
	25, 40	3	kovové vyhotovenie	193137	GRLA-M5-QS-3-D
		4		193138	GRLA-M5-QS-4-D
	63, 100	4		193143	GRLA-1/8-QS-4-D
		6		193144	GRLA-1/8-QS-6-D
		8		193145	GRLA-1/8-QS-8-D

Typové označenie – snímače koncových polôh pre drážku T, bezkontaktné					technické údaje → internet: smt	
spôsob upevnenia	spínací výstup	elektrický prípoj	dĺžka kábla [m]	č. dielu	typ	
spínač						
	nasúvanie do drážky zhora, lícujuce s profilom valca, krátky tvar	PNP	kábel, 3 žily	2,5	574335	SMT-8M-A-PS-24V-E-2,5-OE
			konektor M8x1, 3 póly	0,3	574334	SMT-8M-A-PS-24V-E-0,3-M8D
			konektor M12x1, 3 póly	0,3	574337	SMT-8M-A-PS-24V-E-0,3-M12
		NPN	kábel, 3 žily	2,5	574338	SMT-8M-A-NS-24V-E-2,5-OE
			konektor M8x1, 3 póly	0,3	574339	SMT-8M-A-NS-24V-E-0,3-M8D
rozpínač						
	nasúvanie do drážky zhora, lícujuce s profilom valca, krátky tvar	PNP	kábel, 3 žily	7,5	574340	SMT-8M-A-PO-24V-E-7,5-OE

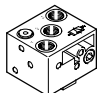
Typové označenie – bezdotykové snímače pre drážku T, magnetické jazýčkové relé					technické údaje → internet: sme	
spôsob upevnenia	spínací výstup	elektrický prípoj	dĺžka kábla [m]	č. dielu	typ	
spínač						
	možnosť nasadenia zhora do drážky, lícujuce s profilom valca	kontaktný	kábel, 3 žily	2,5	543862	SME-8M-DS-24V-K-2,5-OE
				5,0	543863	SME-8M-DS-24V-K-5,0-OE
			kábel, 2 žily	2,5	543872	SME-8M-ZS-24V-K-2,5-OE
			konektor M8x1, 3 póly	0,3	543861	SME-8M-DS-24V-K-0,3-M8D
	nasúvanie do drážky po dĺžke, lícujuce s profilom valca	kontaktný	kábel, 3 žily	2,5	150855	SME-8-K-LED-24
			konektor M8x1, 3 póly	0,3	150857	SME-8-S-LED-24
rozpínač						
	nasúvanie do drážky po dĺžke, lícujuce s profilom valca	kontaktný	kábel, 3 žily	7,5	160251	SME-8-O-K-LED-24

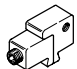
Typové označenie – spojovacie vedenie				technické údaje → internet: nebu	
elektrický prípoj vľavo	elektrický prípoj vpravo	dĺžka kábla [m]	č. dielu	typ	
	priama zásuvka, M8x1, 3 póly	kábel, voľný koniec, 3 žily	2,5	541333	NEBU-M8G3-K-2,5-LE3
			5	541334	NEBU-M8G3-K-5-LE3
	priama zásuvka, M12x1, 5 pólov	kábel, voľný koniec, 3 žily	2,5	541363	NEBU-M12G5-K-2,5-LE3
			5	541364	NEBU-M12G5-K-5-LE3
	uhlová zásuvka, M8x1, 3 póly	kábel, voľný koniec, 3 žily	2,5	541338	NEBU-M8W3-K-2,5-LE3
			5	541341	NEBU-M8W3-K-5-LE3
	uhlová zásuvka, M12x1, 5 pólov	kábel, voľný koniec, 3 žily	2,5	541367	NEBU-M12W5-K-2,5-LE3
			5	541370	NEBU-M12W5-K-5-LE3

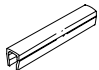
Valec s veľkou silou ADN, s normalizovaným usporiadaním otvorov

FESTO

príslušenstvo

Typové označenie – snímače koncových polôh, štvorcové, pneumatické		technické údaje → internet: smpo	
	pneumatický prípoj	č. dielu	typ
3/2-cestný ventil, v základnej polohe uzavretý			
	vnútorný závit M5	178563	SMPO-8E

Typové označenie – upevňovacia konštrukčná súprava pre snímače koncových polôh SMPO-8E		technické údaje → internet: smb	
	montáž	č. dielu	typ
	upnuté v T drážke	178230	SMB-8E

Typové označenie – kryt pre drážku T				
	montáž	dĺžka	č. dielu	typ
	nasadenie	2x 0,5 m	151680	ABP-5-S