

## Pneumatický sval DMSP

**FESTO**



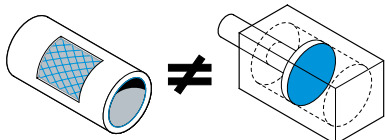
## Hlavné údaje

### Princíp

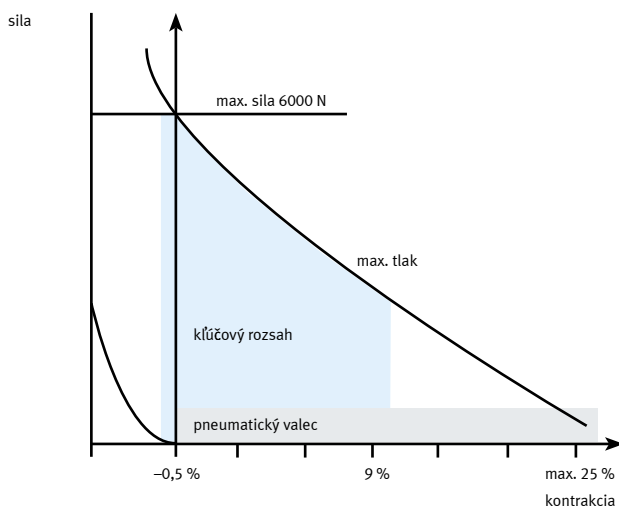


Pneumatický sval je ťažný akčný člen, ktorý napodobňuje biologický sval. Skladá sa z kontrakčnej hadice a pripojovacích prvkov. Kontrakčná hadica pozostáva z gumovej membrány a vnútri obsahuje vložku z aramidových vlákien. Membrána hermeticky uzatvára prevádzkové médium. Vlákna dodávajú pevnosť a prenášajú silu.

Po privedení vnútorného tlaku sa hadicová membrána rozpína v danom smere. Tým vzniká ťažná sila a dochádza k pozdĺžnej kontrakcii. Maximálna užitočná ťažná sila vzniká na začiatku kontrakcie a so zdvihom klesá.



### Priebeh sily a pracovný rozsah



Sval sa predlžuje pôsobením vonkajšej sily. Po privedení tlaku dochádza ku skracovaniu svalu, a tak sa jeho dĺžka zmenšuje.

### Oblasti použitia

#### upínanie

- veľká sila pri malom priemere
- necitlivosť na nečistoty
- pohyb bez trenia
- hermetická tesnosť

#### vibrovanie a chvenie

- frekvencia až 150 Hz
- amplitúdu/frekvenciu je možné nastaviť nezávisle
- necitlivosť na nečistoty

#### pneumatická pružina

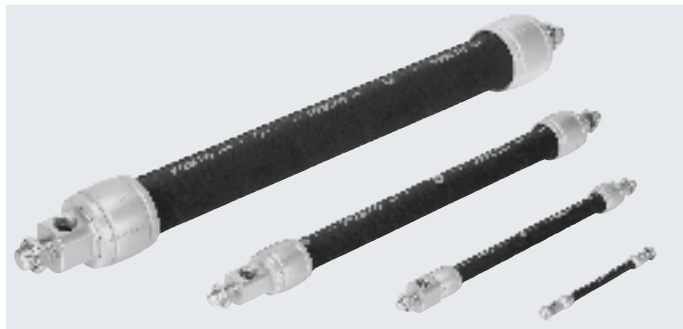
- nastaviteľná sila pružiny
- pohyb bez trenia
- hermetická tesnosť
- jednoduchá manipulácia

#### ďalšie

- polohovanie pomocou tlaku
- veľké zrýchlenie záťaže

## Hlavné údaje

### Pneumatický sval DMSP, s lisovaným prípojom



Pri svaloch DMSP je membrána nalisovaná cez dutinku a adaptéry sú integrované.

### Nominálna dĺžka

Nominálna dĺžka pneumatického svalu sa definuje pri stave bez tlaku a záťaže. Zodpovedá dĺžke viditeľnej membrány medzi oboma prípojmami (→ strana 16).

Jednočinný akčný člen príklady návrhov → strana 20

V najjednoduchšom prípade funguje pneumatický sval ako jednočinný akčný člen a pôsobí proti mechanickej pružine alebo záťaži. Pôsobením predpätia mechanickej pružiny sval opustí svoju pokojovú polohu, keď je natiahnutý a bez tlaku. Ideálne: 0,5 % nominálnej dĺžky. Vzhľadom na technické vlastnosti svalu je ideálny tento prevádzkový stav:

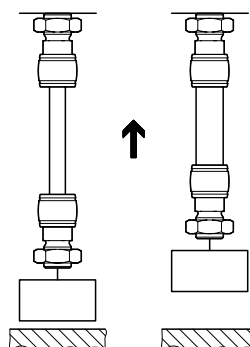
Bez privedeného tlaku nie je membrána stlačená. Pri privedení tlaku dosahuje takto predpnutý sval maximálnu silu pri optimálnej dynamike a najnižšej spotrebe vzduchu.

Najúčinnejší pracovný rozsah je pri kontrakciách do 9 %.

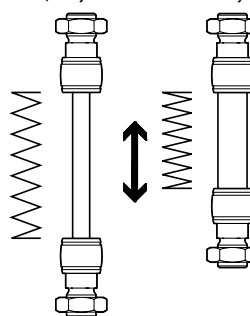
Čím nižšiu kontrakciu pneumatického svalu zvolíte, tým efektívnejšie bude pracovať.

Pri zmene vonkajšej sily sa sval správa ako pružina: Vyrovnáva pôsobenie sily. Pri svale je možné ovplyvniť predpnutie „pneumatickej pružiny“ aj jej tuhosť. Sval s touto funkciou pružiny je možné prevádzkovať s konštantným tlakom alebo s konštantným objemom. K dispozícii sú rôzne charakteristiky pruženia. Pruženie sa dá optimálne prispôsobiť danej úlohe.

záťaž = konštantná



tlak/objem = konštantný



### Poznámka

Ak bude na sval pôsobiť prevádzkový tlak a zablokuje sa objem, môže sa vo svale pri zmene vonkajšej sily prudko zvýšiť tlak.

## Hlavné údaje

### Návrh

Najjednoduchší a najistejší spôsob, ako si správne navrhnuť sval, je kontaktovať oddelenie „Membrane Technologies“ spoločnosti Festo. Okrem toho môžete využiť softvér na výpočet a návrh pneumatických svalov. Na orientáciu vám poslúžia aj grafy sila-dráha.

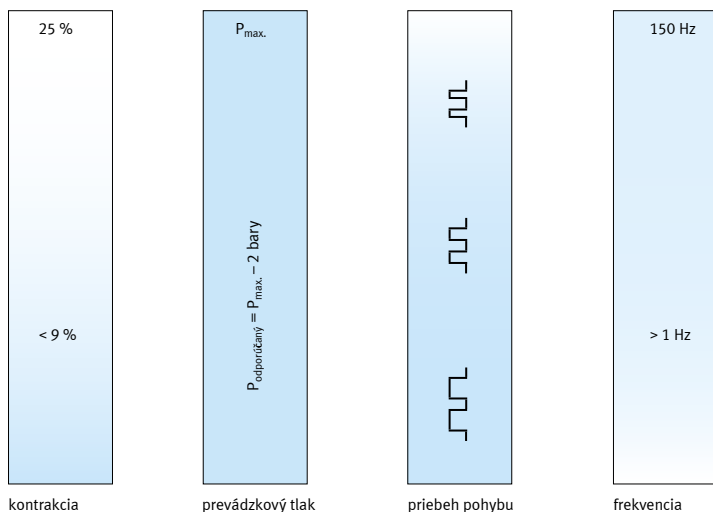
Návrh pneumatických svalov je vysvetlený na príkladoch → strana 20



### Poznámka

Potrebujete technickú pomoc?  
Radi vám s návrhom pomôžeme!

Membrane Technologies  
→ [membrantechnologie@festo.com](mailto:membrantechnologie@festo.com)



### Poznámka

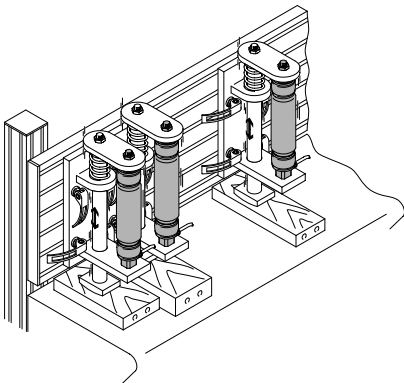
- zalomenie, stlačenie ani krútenie nie sú povolené → zničí sa tým membrána
- predpnutie do 0,5 % bráni zalomeniu a stlačeniu membrány
- zamedzte stavu bez tlaku → zvyškový tlak do 0,5 baru

## Príklady použitia

### Správne použitie upínanie

- veľká sila pri malom priemere
- necitlivosť na nečistoty
- pohyb bez trenia
- hermetická tesnosť

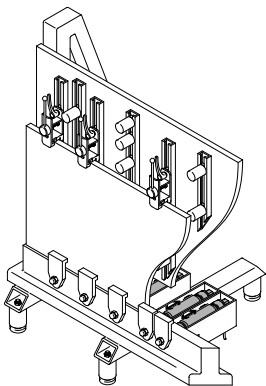
#### Upínanie obrobkov



Potrebujete veľkú silu pri malom priemere? Pre pneumatický sval to nepredstavuje žiaden problém.

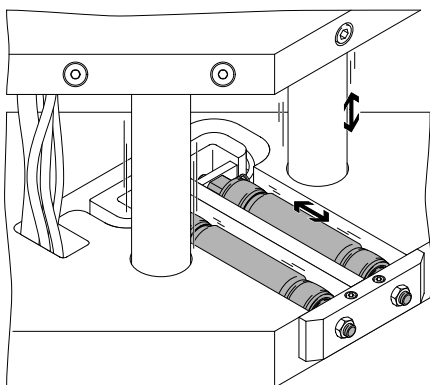
Vďaka malému priemeru ho môžete namontovať a používať vo veľmi stiesnenom priestore, napríklad pri upínaní obrobkov. Má desaťkrát vyššiu počiatočnú silu ako konvenčné pneumatické valce.

#### Upínanie plechov



Pneumatický sval umožňuje jednoduché upnutie veľkých a ťažko uchopiteľných výrobkov, ako sú dosky, steny a bočné diely, ktoré sa mechanicky opracovávajú (otáčanie, vŕtanie, frézovanie). Prítom sa využívajú vynikajúce vlastnosti svaly, ako je veľká sila pri malom priemere, plynulé pohyby bez trenia, necitlivosť na nečistoty (triesky, oter) a hermeticky tesná konštrukcia.

#### Upínanie spájaných súčiastok



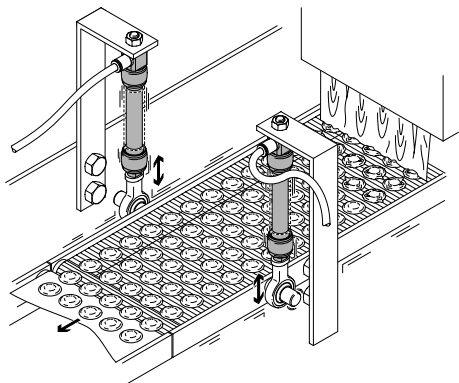
Pri spájacích procesoch, napríklad vo zväracích strojoch, sa počas spájania upínajú pneumatickým svalom zvárané diely. Aj v tejto oblasti sa sval osvedčil svojou veľkou silou pri malom priemere.

## Príklady použitia

### Správne použitie vibrovanie a chvenie

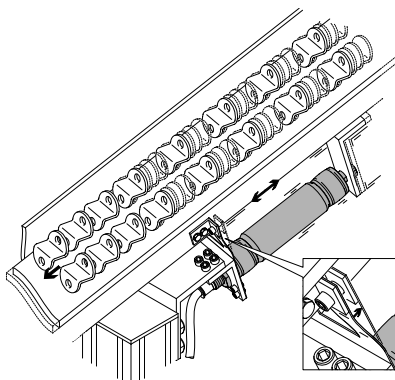
- frekvencia až 150 Hz
- amplitúdu/frekvenciu je možné nastaviť nezávisle
- necitlivosť na nečistoty

### Rozdeľovanie



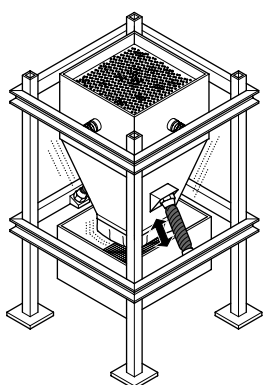
Pri nanášaní viskózných látok na pevný nosný povrch je potrebný vibrujúci podklad, aby sa látka rovnomerne rozmiestnila po povrchu. Pri zdvihoch pod 1 mm je možné použitím pneumatického svalu dosiahnuť frekvenciu až 150 Hz.

### Doprava



Pneumatický sval sa mimoriadne hodí na dopravu či smerovanie dielov. Amplitúdu a taktovaciu frekvenciu môžete nastaviť jednoducho a nezávisle. Vďaka tejto flexibilitě svalu môžete pre každý dopravný proces nastaviť optimálnu rýchlosť dopravy dielov.

### Uvoľňovanie



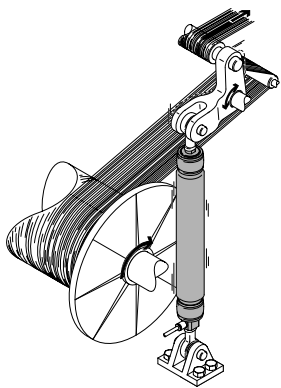
V zásobníkoch alebo v silách sa často tvoria takzvané mosty. Na zamedzenie vzniku týchto mostov sa v praxi používajú pomocné prvky, napríklad vibrátory alebo preklápacie zariadenia. Túto funkciu môže prebrať pneumatický sval. Frekvenciu je možné nastaviť plynulo až do 150 Hz nezávisle od amplitúdy. Tým sa dosahuje plynulý proces prepravy.

## Príklady použitia

### Správne použitie pneumatická pružina

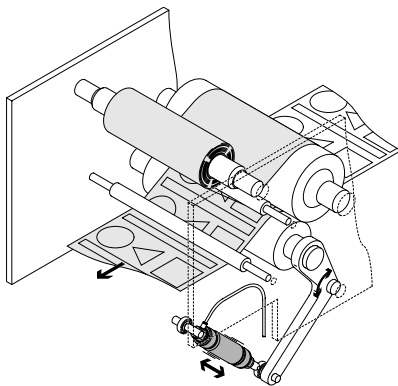
- nastaviteľná sila pružiny
- pohyb bez trenia
- hermetická tesnosť
- jednoduchá manipulácia

#### Regulácia ťahu



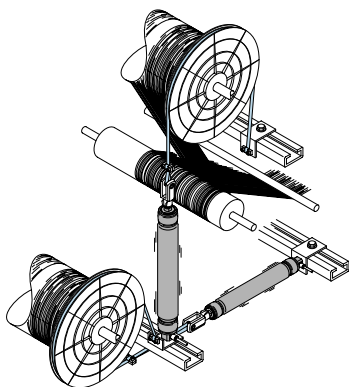
Pri všetkých úlohách, keď sa prepravujú, navíjajú či odvíjajú vlákna, fólie, papier alebo pásy v kotúčoch, dochádza k vysokému ťahu (špičky) alebo k pretrhnutiu prebiehajúceho materiálu. Vďaka nastaviteľnej sile pružiny a pohybu bez trenia sa dá pri takomto napínaní využiť pneumatický sval. Jeho tuhosť sa dá jednoducho nastaviť pomocou tlaku, a tak je možná jednoduchá manipulácia. Pri zmenách takých procesov bývalo nutné meniť mechanickú pružinu alebo závažie. Doterajšie riešenie so záťažami a mechanickými pružinami sa dá výborne nahradiť pneumatickým svalom.

#### Nastaviteľný prítlak



Pneumatický sval sa výborne hodí na prítlak valcov. Prítlak je možné meniť prevádzkovým tlakom. Vďaka konštrukcii svalu nedochádza k uviaznutiu dielov a ani k silovým špičkám. Pneumatický sval je hermeticky tesný a dá sa odpojiť od napájania stlačeným vzduchom. Aj v takom prípade bude plniť svoju funkciu.

#### Brzdy na reguláciu napnutia

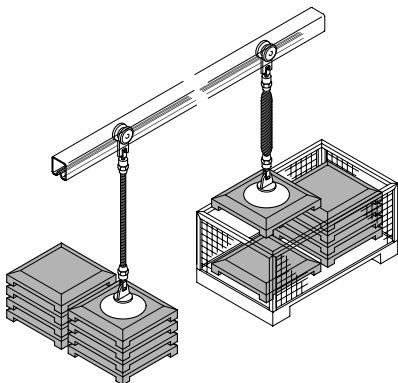


Pneumatický sval sa vďaka svojim pružiacim vlastnostiam mimoriadne hodí na reguláciu ťahu vlákna pri odvíjaní. Ťah vlákna je vždy taký veľký, ako je v danom procese potrebné. A tak je vlákno vždy optimálne napnuté, takže sa šetrí. Navyše sa znižuje opotrebenie všetkých dielov.

## Príklady použitia

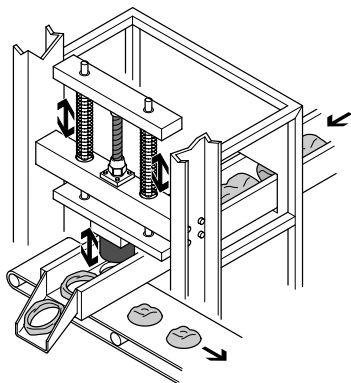
### Ďalšie možnosti použitia

#### Zdvíhacie zariadenie



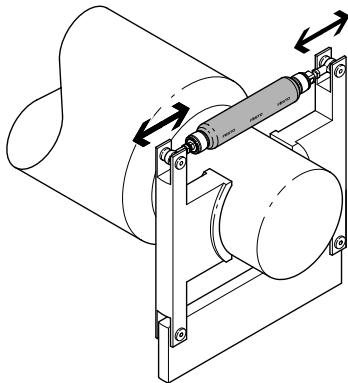
Potrebujete zastavovať vo viacerých polohách? S reguláciou tlaku je to úplne jednoduché: Privedením tlaku alebo odvzdušnením cez ručný pákový ventil môžete výrobky podľa potreby zdvíhať alebo ukladať. S dĺžkou svalov do 9 m máte k dispozícii rozmanité možnosti použitia.

#### Vyrážanie



So svalom môžete dosiahnuť veľmi vysoké takty. Jedným dôvodom je jeho nízka hmotnosť. Druhým je to, že neobsahuje žiadne pohyblivé časti, napríklad piest. Jednoduchá konštrukcia – sval predpnutý dvoma pružinami – nahrádza komplikovanejší kolenopákový systém s valcami.

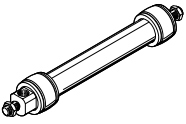
#### Zariadenie na núdzové zastavenie



Pneumatický sval oceníte pri úlohách, pri ktorých je nutné rýchlo reagovať. Pri zariadení na núdzové zastavenie valcov je okrem rýchlosti potrebná aj veľká počiatočná sila. Dôvodom je to, aby sa v prípade poruchy minimalizovalo ohrozenie obsluhy.

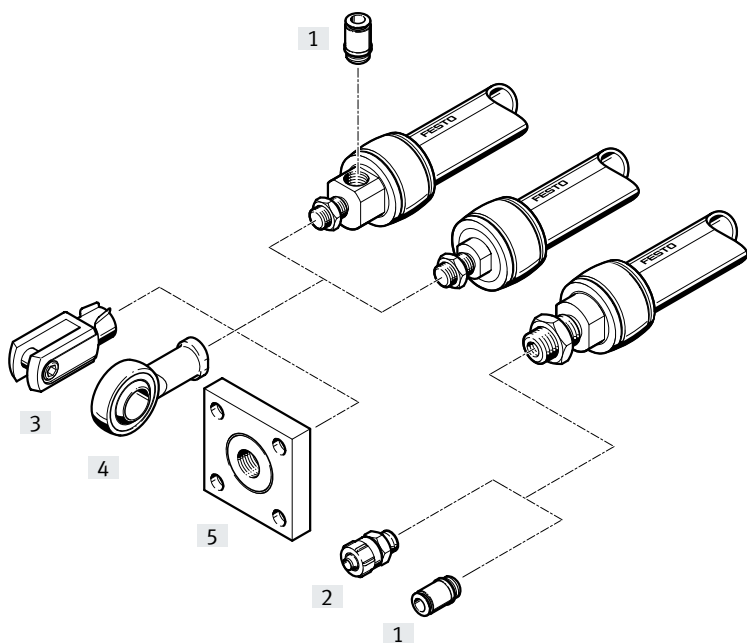


## Prehľad sortimentu

funkcia	konštrukcia	vnútorný $\varnothing$ [mm]	nominálna dĺžka [mm]	posuvová sila [N]
jednočinný ťažný pohon	<p>pneumatický sval s lisovaným prípojom</p> 	5	30 ... 1000	0 ... 140
		10	40 ... 9000	0 ... 630
		20	60 ... 9000	0 ... 1500
		40	120 ... 9000	0 ... 6000

vnútorný $\varnothing$ [mm]	max. prípustné predpnutie	max. prípustná kontrakcia	prevádzkový tlak [bar]	→ strana/internet
pneumatický sval s lisovaným prípojom				
5	1 % nominálnej dĺžky	20 % nominálnej dĺžky	0... 6	10
10	3 % nominálnej dĺžky	25 % nominálnej dĺžky	0... 8	
20	4 % nominálnej dĺžky	25 % nominálnej dĺžky	0... 6	
40	5 % nominálnej dĺžky	25 % nominálnej dĺžky	0... 6	

Prehľad pripojiteľných komponentov



Príslušenstvo	opis	veľkosť				→ strana/internet
		5	10	20	40	
[1] nástrčné prípojky QSM/QS	na pripojenie hadíc pre stlačený vzduch so štandardným vonkajším priemerom	■	■	■	■	qs
[2] závitové rýchlospojky CK	na pripojenie hadíc pre stlačený vzduch so štandardným vnútorným priemerom	–	■	■	■	ck
[3] vidlicová koncovka SG	umožňuje výkyvný pohyb pneumatického svalu v jednej rovine	■	■	■	■	19
[4] kľbová hlavica SGS	so sférickým ložiskom	■	■	■	■	19
[5] spojkové diely KSZ	na vyrovnanie radiálnych odchýlok	■	■	■	■	19
spojkové diely KSG	na vyrovnanie radiálnych odchýlok	–	■	■	■	19

## Legenda k typovému označeniu

001	rad
DMSP	pneumatický sval, jednočinný

002	veľkosť
5	5
10	10
20	20
40	40

003	nominálna dĺžka [mm]
30	30
40	40
60	60
120	120
1000	1000
9000	9000

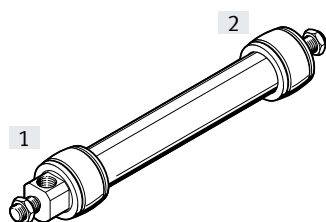
005	pneumatický prípoj/upevnenie 2
RM	radiálne/vonkajší závit
AM	axiálne/vonkajší závit
CF	nie je/vnútorý závit
CM	nie je/vonkajší závit

006	návod na obsluhu
DN	bez návodu na obsluhu

## Varianty

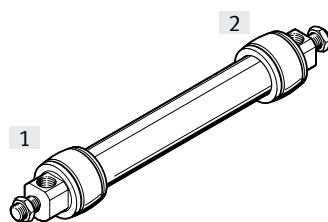
DMSP-...-RM-CM

- [1] radiálny prípoj
- [2] žiaden prípoj, s vonkajším závitom



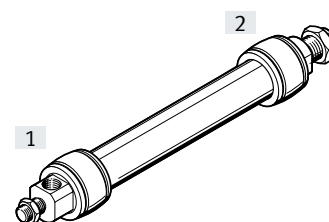
DMSP-...-RM-RM

- [1] radiálny prípoj
- [2] radiálny prípoj



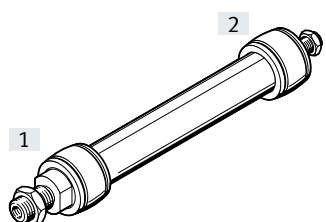
DMSP-...-RM-AM

- [1] radiálny prípoj
- [2] axiálny prípoj



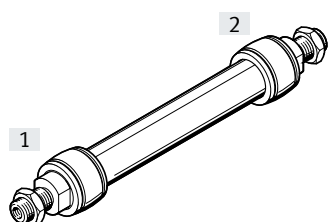
DMSP-...-AM-CM

- [1] axiálny prípoj
- [2] žiaden prípoj, s vonkajším závitom



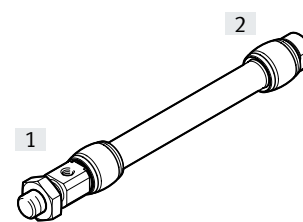
DMSP-...-AM-AM

- [1] axiálny prípoj
- [2] axiálny prípoj



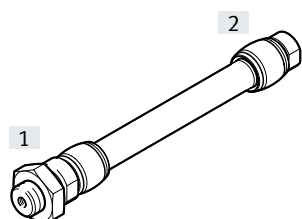
DMSP-...-RM-CF (DMSP-5)

- [1] radiálny prípoj
- [2] žiaden prípoj, s vnútorným závitom



DMSP-...-AM-CF (DMSP-5)

- [1] axiálny prípoj
- [2] žiaden prípoj, s vnútorným závitom



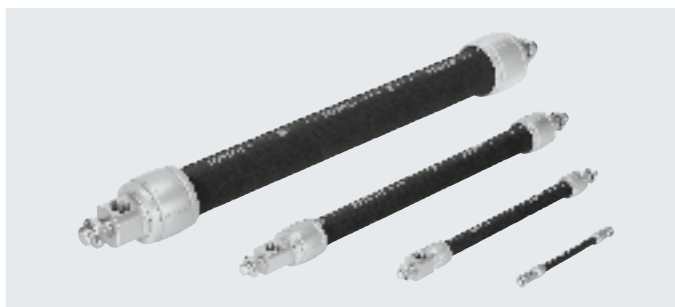
## Údajový list



-  $\varnothing$  - veľkosť  
5 ... 40

- | - nominálna dĺžka  
30 ... 9000 mm

- ≡ - posuvová sila  
0 ... 6000 N



Všeobecné technické údaje				
veľkosť	5	10	20	40
pneumatický prípoj	M3	G1/8	G1/4	G3/8
konštrukcia	kontrakčná membrána			
princíp	jednočinný ťažný pohon			
vnútorný $\varnothing$ [mm]	5	10	20	40
nominálna dĺžka [mm]	30 ... 1000	40 ... 9000	60 ... 9000	120 ... 9000
zdvih [mm]	0 ... 200	0 ... 2250	0 ... 2250	0 ... 2250
max. dodatočná záťaž, voľne visiaca [kg]	5	30	80	250
max. prípustné predpnutie <sup>1)</sup>	1 % nominálnej dĺžky	3 % nominálnej dĺžky	4 % nominálnej dĺžky	5 % nominálnej dĺžky
max. prípustná kontrakcia	20 % nominálnej dĺžky	25 % nominálnej dĺžky		
max. príp. vyosenie prípojov	uhlová tolerancia: $\leq 1,0^\circ$ tolerancia rovnobežnosti: $\pm 0,5$ % (do 400 mm nominálnej dĺžky), $\leq 2$ mm (od 400 mm nominálnej dĺžky)			
spôsob upevnenia	pomocou príslušenstva			
montážna poloha	ľubovoľná (ak pôsobia priečne sily, je potrebné externé vedenie)			

1) Max. predpnutie sa dosiahne pri zavesení max. príp. voľne visiacej užitočnej záťaže.

Prevádzkové podmienky a podmienky okolia				
veľkosť	5	10	20	40
prevádzkový tlak [bar]	0 ... 6	0 ... 8	0 ... 6	0 ... 6
prevádzkové médium	stlačený vzduch podľa ISO 8573-1:2010 [7:-:-]			
poznámka o prevádzkovom/riadiacom médiu	prevádzka s mazaním možná (mazanie je potom už pri ďalšej prevádzke nevyhnutné!)			
teplota okolia [°C]	-5 ... +60			
odolnosť proti korózii KBK <sup>1)</sup>	2			
osvedčenie	TÜV			

1) Trieda odolnosti proti korózii KBK 2 podľa normy Festo FN 940070: podstatné nároky na odolnosť proti korózii. Aplikácia v interiéroch s prípadným výskytom kondenzácie. Vonkajšie viditeľné časti s požiadavkami predovšetkým na vzhľad povrchu, ktorý je vystavený priamemu kontaktu s atmosférou bežnou pre priemysel

Sily [N] pri max. príp. prevádzkovom tlaku				
veľkosť	5	10	20	40
teoretická sila <sup>1)</sup>	140	630	1500	6000

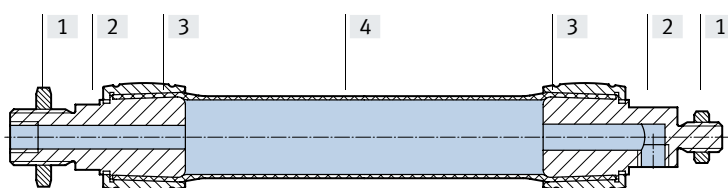
1) Pri minimálnej nominálnej dĺžke sa sila zníži o cca 10 %.

## Údajový list

Hmotnosti [g] veľkosť	5	10	20	40
hmotnosť produktu pri dĺžke 0 m				
DMSP-...-RM-CM	10	58	169	675
DMSP-...-RM-RM	11	66	182	707
DMSP-...-RM-AM	12	75	202	767
DMSP-...-AM-CM	12	66	189	735
DMSP-...-AM-AM	14	83	222	827
DMSP-...-RM-CF	7	–	–	–
DMSP-...-AM-CF	9	–	–	–
nárast hmotnosti na každý 1 m dĺžky	27	94	178	340

## Materiály

funkčný rez



Pneumatický sval	
[1] matica	pozinkovaná oceľ
[2] príruha	hliníková tvárna zliatina, eloxovaná, bez farby
[3] puzdro	hliníková tvárna zliatina, eloxovaná, bez farby
[4] membrána	AR, CR
poznámka o materiáli	v zmysle RoHS
	bez obsahu medi a PTFE
	obsahuje LABS látky

## Údajový list

### Prípustná sila $F$ [N] v závislosti od kontrakcie $h$ [%] nominálnej dĺžky

Grafy sila-dráha a príklady návrhov

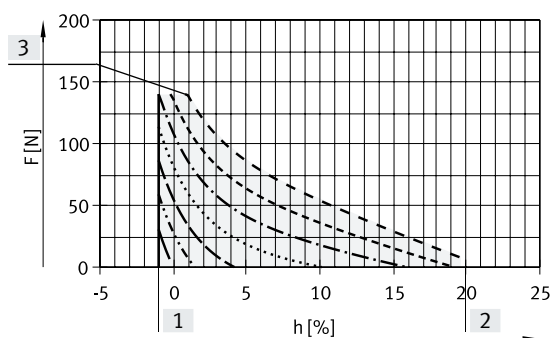
Pri použití pneumatického svalu dbajte na uvedené technické údaje. V nižšie uvedených grafoch sú v závislosti od priemeru uvedené oblasti použitia pneumatických svalov vymedzené hraničnými krivkami.

#### Použitie grafov

1. Horné hranice sivej plochy predstavujú maximálnu prípustnú silu.
2. Pravá hraničná krivka sivej plochy predstavuje maximálny prevádzkový tlak.
3. Pravé zvislé ohraničenie sivej plochy predstavuje maximálnu prípustnú kontrakciu.
4. Ľavé ohraničenie sivej plochy predstavuje hranicu zaťaženia svalu pri maximálnom prípustnom predpnutí.

#### Pracovný rozsah DMSP-5-100N-...

príklady návrhov → strana 20

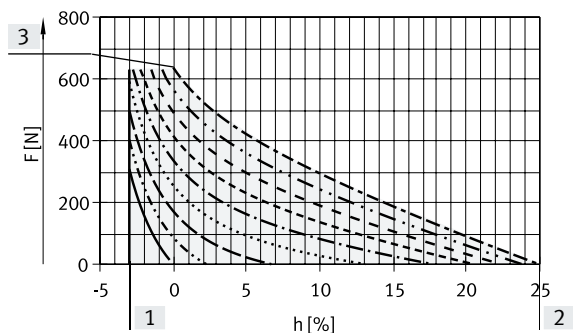


- [1] max. príp. predpnutie
- [2] max. príp. kontrakcia
- [3] teoretická sila (140 N) pri max. prevádzkovom tlaku

■ prípustný pracovný rozsah

#### Pracovný rozsah DMSP-10-100N-...

príklady návrhov → strana 20



- [1] max. príp. predpnutie
- [2] max. príp. kontrakcia
- [3] teoretická sila (630 N) pri max. prevádzkovom tlaku

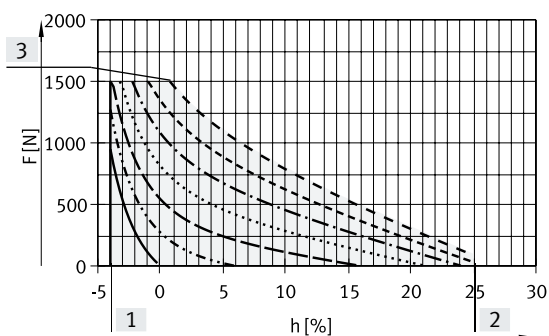
■ prípustný pracovný rozsah

## Údajový list

Prípustná sila  $F$  [N] v závislosti od kontrakcie  $h$  [%] nominálnej dĺžky

Pracovný rozsah DMSP-20-200N-...

príklady návrhov → strana 20

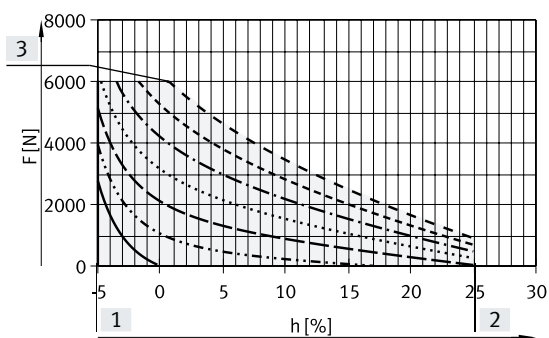


- [1] max. príp. predpnutie
- [2] max. príp. kontrakcia
- [3] teoretická sila (1500 N)  
pri max. prevádzkovom tlaku

■ prípustný pracovný rozsah

Pracovný rozsah DMSP-40-400N-...

príklady návrhov → strana 20



- [1] max. príp. predpnutie
- [2] max. príp. kontrakcia
- [3] teoretická sila (6000 N)  
pri max. prevádzkovom tlaku

■ prípustný pracovný rozsah

**Poznámka**

Skutočná hodnota sily v závislosti od kontrakcie sa môže vzhľadom na vlastnosti výrobkov a prostredia líšiť. Táto odchýlka sa dá vyrovnať upravením tlaku do maximálnej prípustnej hodnoty prevádzkového tlaku.

Najjednoduchší a najistejší spôsob, ako si správne navrhnúť sval, je kontaktovať oddelenie „Membrane Technologies“ spoločnosti Festo. Zohľadníme všetky rozhodujúce parametre pre dané použitie.

Radi vám s návrhom pomôžeme!

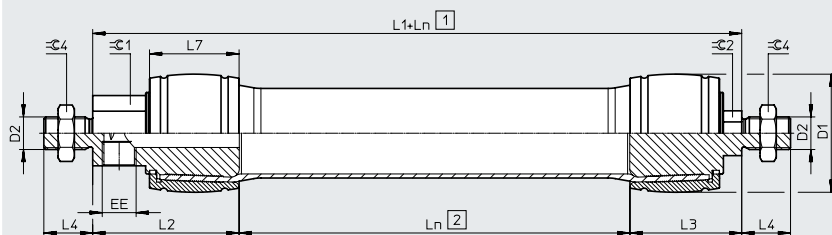
Membrane Technologies  
→ [membrantechnologie@festo.com](mailto:membrantechnologie@festo.com)

## Údajový list

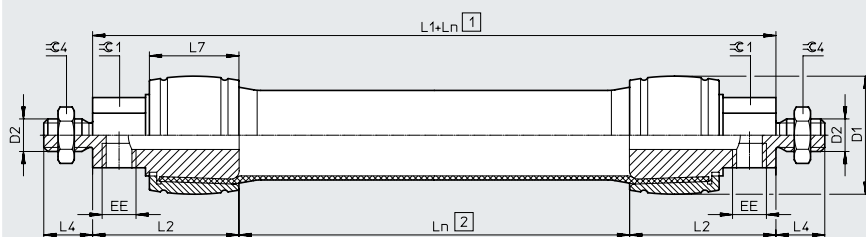
### Rozmery

CAD modely na stiahnutie → [www.festo.sk](http://www.festo.sk)

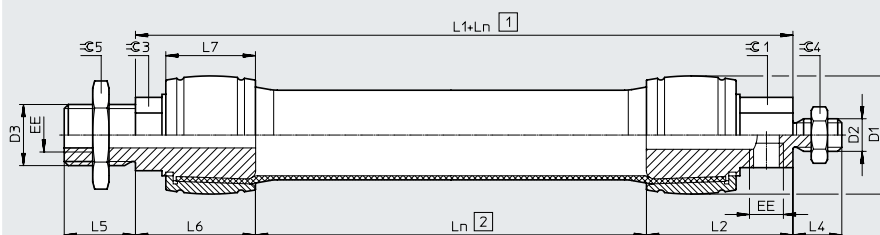
DMSP-...-RM-CM – pneumatický prípoj radiálny – žiaden prípoj, s vonkajším závitom



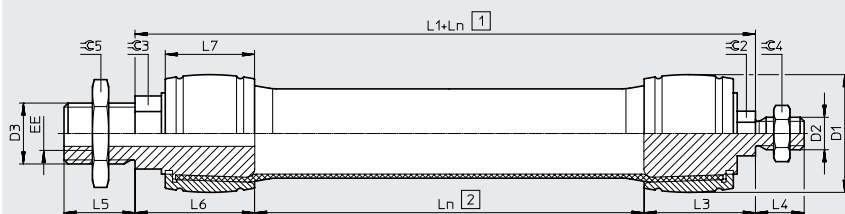
DMSP-...-RM-RM – pneumatický prípoj radiálny – pneumatický prípoj radiálny



DMSP-...-AM-RM – pneumatický prípoj axiálny – pneumatický prípoj radiálny



DMSP-...-AM-CM – pneumatický prípoj axiálny – žiaden prípoj, s vonkajším závitom



[1] montážna dĺžka  
[2] nominálna dĺžka

veľkosť	D1 max.	D2	D3	EE <sup>2)</sup>	Ln <sup>1)</sup>		L1				L2
					min.	max.	RM-CM	RM-RM	AM-RM	AM-CM	
5	11	M6	M8	M3	30	1000	33	37	33	29	18,5
10	22	M8	M16x1,5	G1/8	40	9000	62	72	63	53	36
20	35	M10x1,25	M20x1,5	G1/4	60		95	113	97	79	56,5
40	57	M16x1,5	M30x1,5	G3/8	120		127	144	131	114	72

veľkosť	L3	L4	L5	L6	L7	$\varnothing 1^{2)}$	$\varnothing 2^{2)}$	$\varnothing 3^{2)}$	$\varnothing 4$	$\varnothing 5$
5	14,5	10	10	14,5	10	8	8	10	13	13
10	26	15	16	27	19	17	10	17	13	24
20	38,5	20	18	40,5	30	19	12	20	17	30
40	55	24	35	59	44	30	19	30	24	46

1) tolerancia < 100 mm ±1 mm, 100... 400 mm ±1 %, > 400 mm ±4 mm

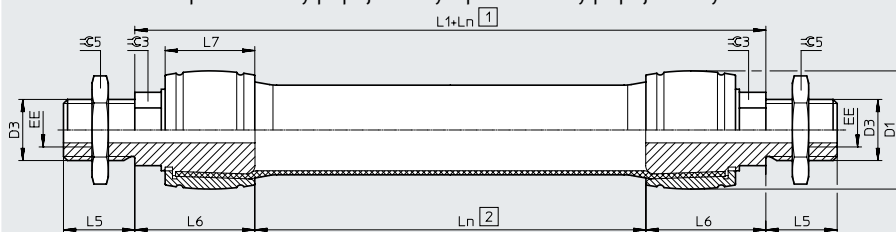
2) Pri paralelnej orientácii kľúča na ľavej a pravej strane pripojenia môže dôjsť z výrobných dôvodov k odchýlkam.



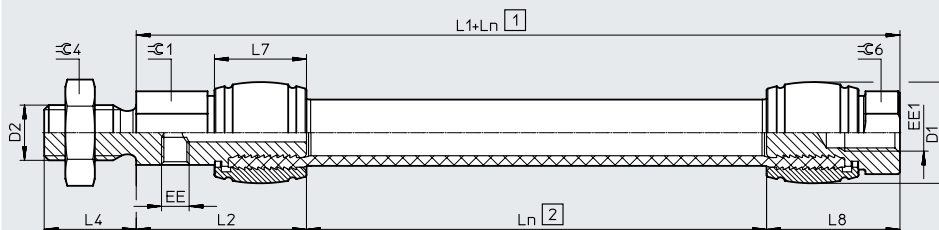
**Rozměry**

CAD modely na stiahnutie → [www.festo.sk](http://www.festo.sk)

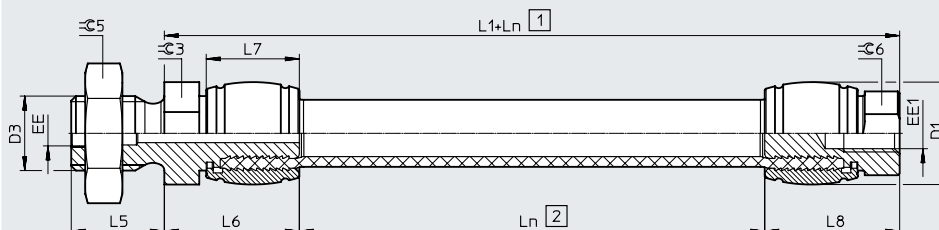
DMSP-...-AM-AM – pneumatický prípoj axiálny – pneumatický prípoj axiálny



DMSP-...-RM-CF – pneumatický prípoj radiálny – žiaden prípoj, s vnútorným závitom



DMSP-...-AM-CF – pneumatický prípoj axiálny – žiaden prípoj, s vnútorným závitom



[1] montážna dĺžka  
[2] nominálna dĺžka

veľkosť	D1 max.	D2	D3	EE	EE1	Ln <sup>1)</sup>		L1			L2
						min.	max.	AM-AM	RM-CF	AM-CF	
5	11	M6	M8	M3	M4	30	1000	29	33	29	18,5
10	22	M8	M16x1,5	G1/8	–	40	9000	54	–	–	36
20	35	M10x1,25	M20x1,5	G1/4	–	60		81	–	–	56,5
40	57	M16x1,5	M30x1,5	G3/8	–	120		118	–	–	72

veľkosť	L4	L5	L6	L7	L8	Ø1 <sup>2)</sup>	Ø3 <sup>2)</sup>	Ø4	Ø5	Ø6
5	10	10	14,5	10	14,5	8	10	13	13	8
10	15	16	27	19	–	17	17	13	24	–
20	20	18	40,5	30	–	19	20	17	30	–
40	24	35	59	44	–	30	30	24	46	–

- 1) tolerancia < 100 mm ±1 mm, 100... 400 mm ±1 %, > 400 mm ±4 mm  
2) Pri paralelnej orientácii kľúča na ľavej a pravej strane pripojenia môže dôjsť z výrobných dôvodov k odchýlkam.

**Zväčšenie priemeru pri maximálnej kontrakcii**


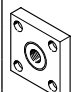
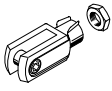
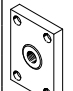
veľkosť	5	10	20	40
[mm]	12	24	40	80


Typové označenie – stavebnica výrobkov

Tabuľka pre objednávku veľkosť	5	10	20	40	podmienky	kód	zadanie kódu
č. stavebnice	<b>3733012</b>	<b>541403</b>	<b>541404</b>	<b>541405</b>			
funkcia	pneumatický sval s lisovaným prípojom					<b>DMSP</b>	DMSP
veľkosť [mm]	5	10	20	40		-...	
nominálna dĺžka [mm]	30... 1000	40... 9000	60... 9000	120... 9000		-... N	-... N
prvé pripojenie	radiálne, vonkajší závit upevňovací závit/pripojenie stlačeného vzduchu M6/M3   M8/G1/8   M10x1,25/G1/4   M16x1,5/G3/8					-RM	
	axiálne, vonkajší závit upevňovací závit/pripojenie stlačeného vzduchu M8/M3   M16x1,5/G1/8   M20x1,5/G1/4   M30x1,5/G3/8					-AM	
druhé pripojenie	uzavreté, vonkajší závit upevňovací závit M6   M8   M10x1,25   M16x1,5					-CM	
	uzavreté, vnútorný závit upevňovací závit M4					-CF	
	radiálne, vonkajší závit upevňovací závit/pripojenie stlačeného vzduchu M6/M3   M8/G1/8   M10x1,25/G1/4   M16x1,5/G3/8					-RM	
	axiálne, vonkajší závit upevňovací závit/pripojenie stlačeného vzduchu M8/M3   M16x1,5/G1/8   M20x1,5/G1/4   M30x1,5/G3/8					-AM	
návod na obsluhu	štandardné						
	výslovné zrieknutie sa návodu na obsluhu, pretože je už k dispozícii					-DN	

Typové označenie – štandardné vyhotovenie					
pre veľkosť [mm]	nominálna dĺžka [mm]	prvé pripojenie	druhé pripojenie	č. dielu	typ
5	50	vonkajší závit, radiálne	vonkajší závit, uzavreté	<b>8114532</b>	<b>DMSP-5-50N-RM-CM</b>
10	80			<b>8114536</b>	<b>DMSP-10-80N-RM-CM</b>
20	100			<b>8114534</b>	<b>DMSP-20-100N-RM-CM</b>
40	120			<b>8114530</b>	<b>DMSP-40-120N-RM-CM</b>

## Príslušenstvo

Typové označenie				údajový list → internet: príslušenstvo pre montáž na piestnu tyč			
názov	pre veľkosť	č. dielu	typ	názov	pre veľkosť	č. dielu	typ
kľbová hlavica SGS				spojkový diel KSG			
	5	9254	SGS-M6		5	–	
	10	9255	SGS-M8		10	–	
	20	9261	SGS-M10x1,25		20	32963	KSG-M10x1,25
	40	9263	SGS-M16x1,5 <sup>1)</sup>		40	32965	KSG-M16x1,5
vidlicová koncovka SG				spojkový diel KSZ			
	5	3110	SG-M6		5	36123	KSZ-M6
	10	3111	SG-M8		10	36124	KSZ-M8
	20	6144	SG-M10x1,25		20	36125	KSZ-M10x1,25
	40	6146	SG-M16x1,5 <sup>1)</sup>		40	36127	KSZ-M16x1,5

-  - Poznámka

- 1) Pri dynamickom zaťažení svalu DMSP-40 môžu technické údaje platiť v obmedzenej miere vzhľadom na príslušenstvo.  
Dôvody: nominálna záťaž, trenie pri  $\mu = 0,2$ :
- únavová pevnosť pri 6000 N: 1 mil. záťažových cyklov (vyššie hodnoty na požiadanie)
  - únavová pevnosť pri 4000 N: 10 mil. záťažových cyklov

## Návrh

### Príklad 1

#### Zdvíhanie konštantnej záťaže

Pomocou svaly sa má konštantná záťaž 60 kg, bez pôsobenia síl, uchopiť a zdvihnúť z podložky o 10 mm. Z napájania stlačeným vzduchom je k dispozícii max. 6 barov.

Budeme zisťovať veľkosť (priemer a nominálnu dĺžku) pneumatického svaly.



#### Poznámka

Najjednoduchší a najistejší spôsob, ako si správne navrhnuť sval, je kontaktovať oddelenie „Membrane Technologies“ spoločnosti Festo.

Zohľadníme všetky rozhodujúce parametre pre dané použitie.

Radi vám s návrhom pomôžeme!

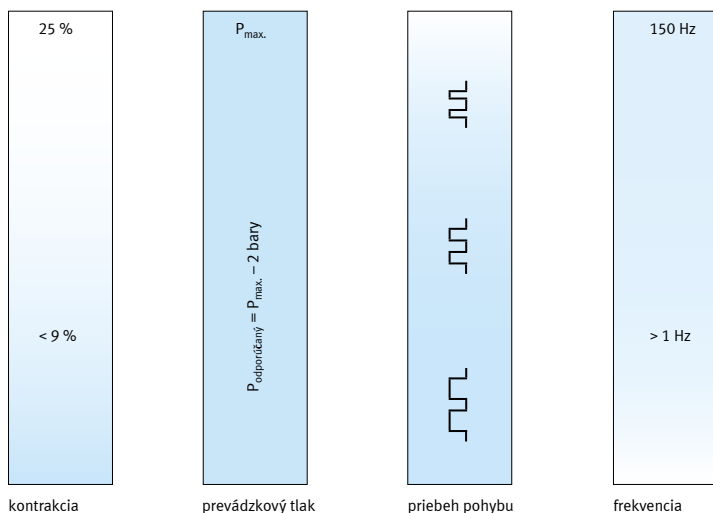
Membrane Technologies

→ [membrantechnologie@festo.com](mailto:membrantechnologie@festo.com)

rámcové podmienky		hodnoty
požadovaná sila v kľudovej polohe	[N]	0
požadovaný zdvih	[mm]	10
požadovaná sila v stiahnutom stave	[N]	asi 600
max. možný prevádzkový tlak	[bar]	6

### Voľba parametrov

efektívny rozsah



### Riešenie

kroky	výber	vstupné parametre	výsledok
<b>Krok 1:</b> výpočet nominálnej dĺžky (zdvih 10 mm/kontrakcia 5 %)	200 mm		
voľba prevádzkového tlaku (P <sub>max.</sub> - 2 bary)	4 bary		
<b>Krok 2:</b> zadanie hodnôt z návrhového nástroja	nominálna dĺžka: zdvih: prevádzkový tlak: veľkosť:	200 mm 10 mm 4 bary 20 mm	
priebežný výsledok sily			674 N
<b>Krok 3:</b> prispôsobenie vstupných hodnôt	prevádzkový tlak:	3,7 baru	
výsledok:			609 N

## Návrh

### Príklad 2

Použitie ako ťažná pružina

V tomto príklade sa má sval používať ako ťažná pružina.  
Budeme zisťovať veľkosť (priemer a nominálnu dĺžku) pneumatického svalu.

#### - Poznámka

Najjednoduchší a najistejší spôsob, ako si správne navrhnuť sval, je kontaktovať oddelenie „Membrane Technologies“ spoločnosti Festo. Zohľadníme všetky rozhodujúce parametre pre dané použitie.

Radi vám s návrhom pomôžeme!

Membrane Technologies

→ [membrantechnologie@de.festo.com](mailto:membrantechnologie@de.festo.com)

Pri návrhu odporúčame dodržať nasledujúce: kontrakcia < 9 %, prevádzkový tlak  $p_{\text{odporúčaný}} = p_{\text{max.}} - 2$  bary, pozri Voľba parametrov

rámcové podmienky		hodnoty
požadovaná sila v expandovanom stave	[N]	2000
požadovaná sila v stiahnutom stave	[N]	1000
požadovaný zdvih (dĺžka pružiny)	[mm]	50
prevádzkový tlak	[bar]	2

#### Riešenie

**krok 1**  
**určenie veľkosti svalu** Určenie vhodného priemeru svalu na základe požadovanej sily. Požadovaná sila je 2000 N, preto zvolíme DMSP-40-....

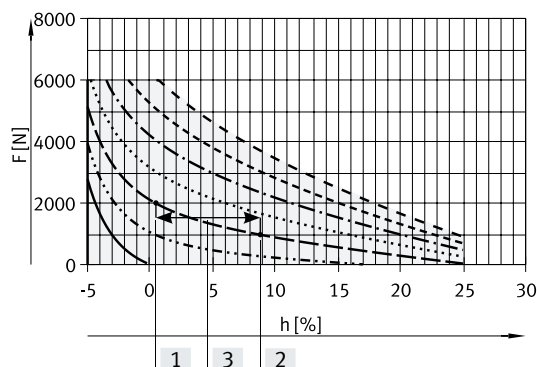
**krok 2**  
**zadanie bodu zaťaženia 1** Bod zaťaženia 1 zanesieme do grafu sila-zdvih DMSP-40-...  
sila  $F = 2000$  N  
tlak  $p = 2$  bary

**krok 3**  
**zadanie bodu zaťaženia 2** Bod zaťaženia 2 zanesieme do grafu sila-zdvih.  
sila  $F = 1000$  N  
tlak  $p = 2$  bary

**krok 4**  
**odčítanie zmeny dĺžky** Zmenu dĺžky svalu odčítame medzi bodmi zaťaženia na osi X (kontrakcia v %).  
výsledok: kontrakcia 8,7 %

**krok 5**  
**výpočet nominálnej dĺžky** Pri požadovanom zdvihu 50 mm zistíme menovitú dĺžku svalu vydelením kontrakciou v %.  
výsledok: 50 mm / 8,7 % ~ 575 mm

**krok 6**  
**výsledok** Nominálna dĺžka objednávaného svalu je 575 mm.  
Na použitie ako ťažná pružina so silou 2000 N a zdvihom 50 mm potrebujeme typ DMSP-40-575N-...



- [1] bod zaťaženia 1
- [2] bod zaťaženia 2
- [3] zmena dĺžky = 8,7 %