







- jednoduché pripojenie
- jednoduché uvoľnenie
- až 6 výstupov
- otočné o 360°

Viacnásobné rozbočovače QS, Quick Star

hlavné údaje

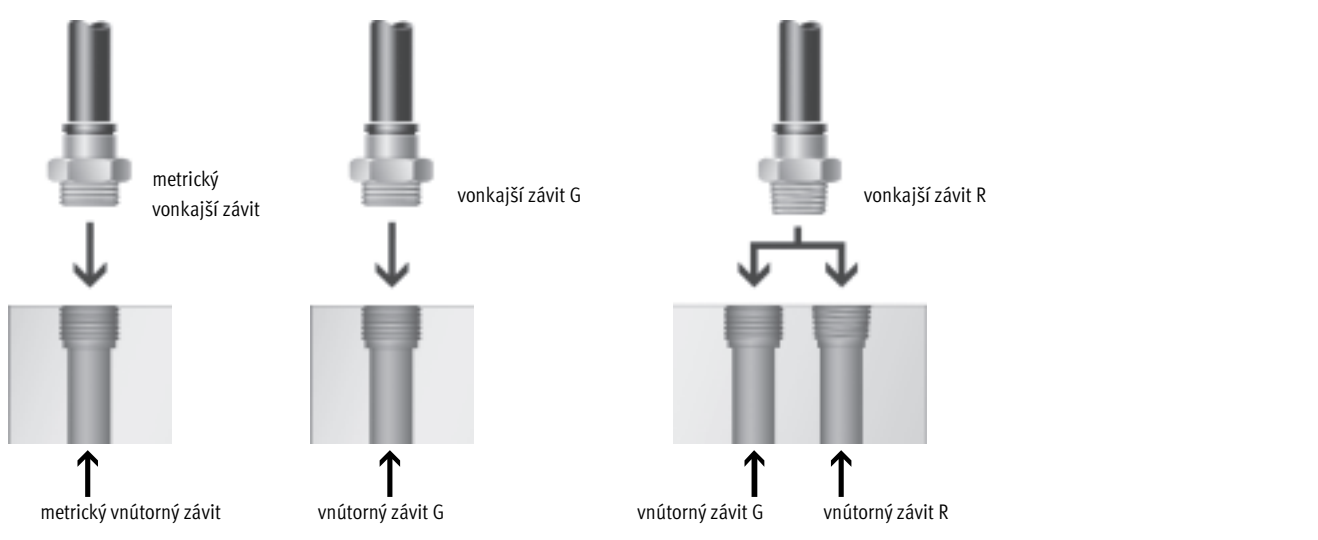


Použitie	Jednoduché pripojenie	Maximálna bezpečnosť	Nestratiteľné tesnenie
 <p>Jednoduchý výber správneho spoja. Nástrčné skrutkové spoje Quick Star ponúkajú bezpečné riešenie pre akýkoľvek spoj. Komfortné systémové nástrčné spojovacie prvky ponúkajú viac ako 1 000 typov štandardných a funkčných skrutkových spojov.</p>	 <p>Vďaka ocelevej západke z nehrdzavejúcej ocele je hadica pridržiavaná bez poškodenia povrchu. Vibrácie a tlakové rázy sú absorbované. Uvoľnenie hadice nastane jednoduchým zatlačením modrého uvoľňovacieho krúžku. Vonkajší priemer hadice je pre lepšie priradenie uvedený na uvoľňovacom krúžku.</p>	 <p>Tesniaci krúžok z nitrilkaučuku zaručí absolútnu tesnosť medzi normalizovanými hadicami a telesom skrutkového spoja. Normalizovaná hadica je spolu s nástrčným spojom Festo vhodná pre stlačený vzduch a vákuum.</p>	 <p>Všetky mosadzné časti nástrčných skrutkových spojov Festo sú povrchovo upravené vrstvou niklu a tým majú vysokú odolnosť proti korózii. Kužeľové závit R zodpovedajúce norme ISO sú vybavené samotesniacou PTFEovou vrstvou a je možné ich znovu naskrutkovať až päťkrát bez prídavných tesniacich plôch.</p>

otočné o 360°	rotačné o 360°, s guľôčkovým ložiskom
 <p>Položovanie pri montáži. Vyrovnanie pohybu hadice pri použití.</p>	 <p>Prípustný rotačný pohyb pri použití max. do 500 ot./min.</p>

Vhodné skrutkové spoje pre tieto závit:

metrický závit	závit G podľa normy DIN ISO 228-1	závit R podľa normy DIN 2999-1 a ISO 7/1
<ul style="list-style-type: none"> ■ závit sú podobné závitom G a montujú sa do metrických valcových závitov ■ tesnenie je zabezpečené O-krúžkom 	<ul style="list-style-type: none"> ■ kratší závit ■ konštantná hĺbka zaskrutkovania ■ vymeniteľný tesniaci krúžok ■ čelné utesnenie ■ viacnásobné použitie vďaka vymeniteľnému tesniacemu krúžku 	<ul style="list-style-type: none"> ■ samoistiaci závit ■ utesnenie na závite ■ nie sú potrebné prídavné tesniace plochy ■ menšie montážne rozmery a tým žiadny priestor pre tesniace plochy ■ možnosť znovu naskrutkovať až päťkrát



5.8 Hadice, pripoje a spojky rozbočovače

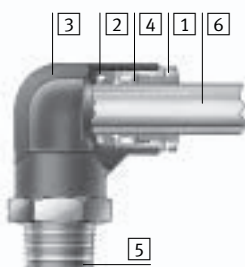
Viacnásobné rozbočovače QS, Quick Star

technické údaje

FESTO

Materiály

funkčný rez



	Standard QS
1 uvoľňovací krúžok	polykarbonát
2 elastická objímka	nitrilkaučuk
3 teleso	ocel' polybutylentereftalát poniklovaná mosadz eloxovaný hliník
4 upínací segment hadice	mosadz ušíľachtilá ocel'
5 závitová časť	poniklovaná mosadz PTFE tesniaca vrstva
6 plastová hadica, kalibrovaná na vonkajšej strane	PAN PUN PUN-H PUN-E

Hadica - hĺbka zasunutia



vonkajší Ø hadice [mm]	4	6	8	10	12
Standard QS	15	17	18	21	23

Prevádzkové podmienky a podmienky okolia

	Standard QS
prevádzkový tlak závislý od teploty [bar]	-0,95 ... +14
prevádzková teplota [°C]	-10 ... +80
odolnosť proti korózii KBK ¹⁾	1

1) Trieda odolnosti proti korózii 1 podľa normy Festo 940 070

Konstruktívne diely s nízkymi nárokmi na odolnosť proti korózii. Ochrana pri preprave a skladovaní. Diely bez požiadaviek na vzhľad povrchu, určené napr. do neviditeľných vnútorných priestorov alebo zadné kryty.

Možnosti kombinácií nástrčný skrutkový spoj / hadica

závit	vonkajší Ø hadice [mm]				
	4	6	8	10	12
R ¹ / ₈	+	++	+	+	-
R ¹ / ₄	+	+	++	+	+
R ³ / ₈	-	+	+	++	+
R ¹ / ₂	-	-	-	+	++
G ¹ / ₈	+	++	+	-	-
G ¹ / ₄	-	+	++	+	+
G ³ / ₈	-	-	+	++	+
G ¹ / ₂	-	-	-	-	++

+ možná kombinácia závit / hadica - vonkajší-Ø

++ optimálna kombinácia (v závislosti od prietoku) závit / hadica - vonkajší Ø

Viacnásobné rozbočovače QS, Quick Star

prehľad dodávok

konštrukcia	vyhotovenie	typ	pripojenie D1			pripojenie D2	pripojenie D3	→ strana
			závit R	závit G	vonkajší Ø hadice	vonkajší Ø hadice	vonkajší Ø hadice	
tvar L	viacnásobný rozbočovač, otočný o 360°, 2-násobný							
		QSLV2	R $\frac{1}{8}$	G $\frac{1}{8}$	-	4, 6, 8	-	3 / 5.8-9
			R1	G1		6, 8, 10		
			R $\frac{3}{8}$	G $\frac{3}{8}$		8, 10, 12		
			R1	G1		12		
	viacnásobný rozbočovač, otočný o 360°, 3-násobný							
		QSLV3	R $\frac{1}{8}$	G $\frac{1}{8}$	-	4, 6, 8	-	3 / 5.8-10
			R1	G1		6, 8, 10		
			R $\frac{3}{8}$	G $\frac{3}{8}$		8, 10, 12		
			R1	G1		12		
	viacnásobný rozbočovač, otočný o 360°, 4-násobný							
		QSLV4	R $\frac{1}{8}$	G $\frac{1}{8}$	-	4, 6, 8	-	3 / 5.8-11
			R1	G1		6, 8, 10		
			R $\frac{3}{8}$	G $\frac{3}{8}$		8, 10, 12		
			R1	G1		12		
	viacnásobný rozbočovač, otočný o 360°, 6-násobný							
		QSLV6	R $\frac{1}{8}$	G $\frac{1}{8}$	-	4, 6, 8	-	3 / 5.8-12
			R1	G1		6, 8, 10		
R $\frac{3}{8}$			G $\frac{3}{8}$	8, 10, 12				
R1			G1	12				
viacnásobný rozbočovač, otočný o 360°, 4 výstupy								
	QSQ	R $\frac{1}{8}$	G $\frac{1}{8}$	-	4, 6	-	3 / 5.8-13	
		R1	G1		4, 6			
	QSQ redukčný	-	-	6 8	4 6	-	3 / 5.8-13	
		-	-		6 8 10			4 6 8
tvar T	viacnásobný rozbočovač, otočný o 360°, 3 výstupy							
		QST3	R $\frac{1}{8}$	G $\frac{1}{8}$	-	6	4	3 / 5.8-14
			R1	G1		8	6	
			R $\frac{3}{8}$	G $\frac{3}{8}$		10	8	
		QST3 redukčný	-	-	6 8 10	6	4	3 / 5.8-14
			-	-		8	6	
-			-	10		8		

Viacnásobné rozbočovače QSLV2, Quick Star

technické údaje

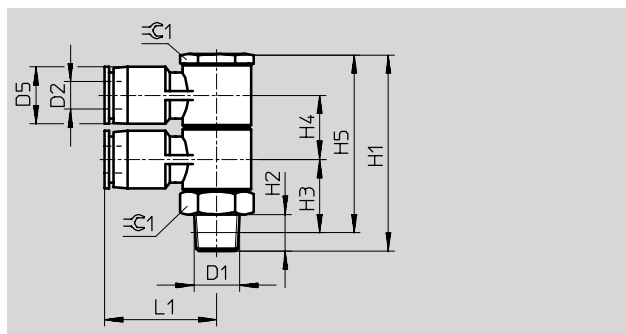
FESTO

Viacnásobný rozbočovač QSLV2

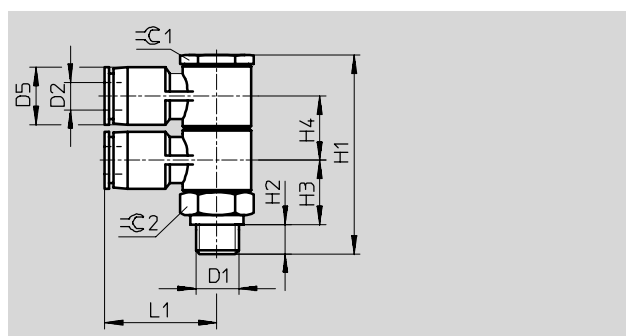
2 násobný
otočný o 360°



závit R



závit G



Rozmery a údaje pre objednávku

pripojenie	menovitá svetlosť	vonkajší Ø hadice	D5 Ø	H1	H2	H3	H4	H5	L1	☉1	☉2	hmotnosť/ kus	č. dielu	typ	PE*
D1	[mm]	D2										[g]			
závit R															
R $\frac{1}{8}$	2,5	4	10	43,3	8	16,1	14	39	22,2	14	-	29	153 211	QSLV2-1/8-4	1
	3,4	6	12,5	43,3	8	16,1	14	39	24,2	14	-	31	153 212	QSLV2-1/8-6	1
	4,3	8	14,5	46,3	8	17,6	15	42	28,2	17	-	48	153 214	QSLV2-1/8-8	1
R $\frac{1}{4}$	3,4	6	12,5	46,3	11	17,1	14	40	24,2	14	-	33	153 213	QSLV2-1/4-6	1
	4,4	8	14,5	49,3	11	18,5	15	43	28,2	17	-	51	153 215	QSLV2-1/4-8	1
	5,2	10	18	57,8	11	22	18	51,5	32,5	22	-	89	153 217	QSLV2-1/4-10	1
R $\frac{3}{8}$	4,4	8	14,5	50,3	12	19,2	15	43,5	28,2	17	-	56	153 216	QSLV2-3/8-8	1
	5,4	10	18	58,8	12	22,7	18	52	32,5	22	-	95	153 218	QSLV2-3/8-10	1
	6,3	12	21	68,4	12	27,3	21	62,1	38,2	27	-	152	153 219	QSLV2-3/8-12	1
R $\frac{1}{2}$	6,3	12	21	71,4	15	28,4	21	63	38,2	27	-	159	153 220	QSLV2-1/2-12	1
závit G s tesniacim krúžkom															
G $\frac{3}{8}$	2,5	4	10	42,2	5,1	13,9	14	-	22,2	14	14	29	186 223	QSLV2-G1/8-4	1
	3,4	6	12,5	42,2	5,1	13,9	14	-	24,2	14	14	31	186 224	QSLV2-G1/8-6	1
	4,3	8	14,5	45,2	5,1	15,4	15	-	28,2	17	17	47	186 226	QSLV2-G1/8-8	1
G $\frac{1}{4}$	3,4	6	12,5	43,7	5,6	14,4	14	-	24,2	14	17	39	186 225	QSLV2-G1/4-6	1
	4,4	8	14,5	45,7	5,6	15,4	15	-	28,2	17	17	49	186 227	QSLV2-G1/4-8	1
	5,2	10	18	54,2	5,6	18,9	18	-	32,5	22	22	88	186 229	QSLV2-G1/4-10	1
G $\frac{3}{8}$	4,4	8	14,5	47,2	6,6	15,9	15	-	28,2	17	19	88	186 228	QSLV2-G3/8-8	1
	5,4	10	18	55,7	6,6	19,4	18	-	32,5	22	22	91	186 230	QSLV2-G3/8-10	1
	6,3	12	21	65,3	6,6	23,9	21	-	38,2	27	27	118	186 231	QSLV2-G3/8-12	1
G $\frac{1}{2}$	6,3	12	21	66,3	7,6	23,9	21	-	38,2	27	27	152	186 232	QSLV2-G1/2-12	1

* množstvo v balení

Hadice, pripoje a spojky rozbočovače

5.8

Viacnásobné rozbočovače QSLV3, Quick Star

technické údaje

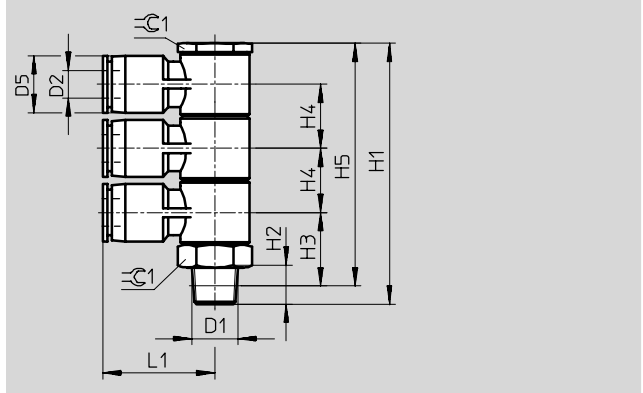


Viacnásobný rozbočovač QSLV3

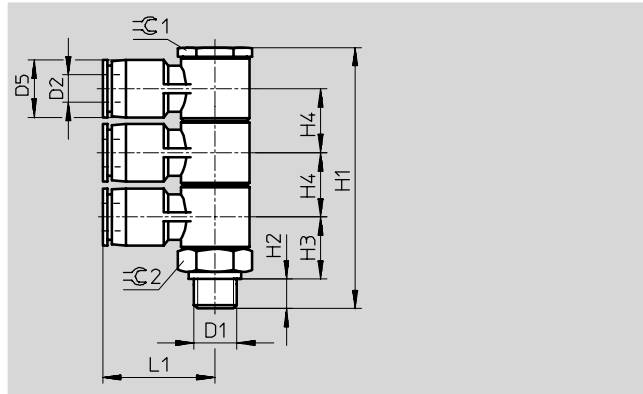
3 násobný
otočný o 360°



závit R



závit G



Rozmery a údaje pre objednávku															
pripojenie	menovitá svetlosť	vonkajší Ø hadice D2	D5 Ø	H1	H2	H3	H4	H5	L1	⌀C1	⌀C2	hmotnosť/ kus	č. dielu	typ	PE*
D1	[mm]											[g]			
závit R															
R ¹ / ₈	2,4	4	10	57,4	8	16,1	14	53,4	22,2	14	-	38	153 221	QSLV3-1/8-4	1
	3,5	6	12,5	57,4	8	16,1	14	53,4	24,2	14	-	41	153 222	QSLV3-1/8-6	1
	4,3	8	14,5	61,3	8	17,6	15	57,3	28,2	17	-	63	153 224	QSLV3-1/8-8	1
R ¹ / ₄	3,5	6	12,5	60,4	11	17,1	14	54,4	24,2	14	-	44	153 223	QSLV3-1/4-6	1
	4,4	8	14,5	64,3	11	18,5	15	58,3	28,2	17	-	66	153 225	QSLV3-1/4-8	1
	5,3	10	18	75,8	11	22	18	69,8	32,5	22	-	114	153 227	QSLV3-1/4-10	1
R ³ / ₈	4,4	8	14,5	65,3	12	19,2	15	59	28,2	17	-	70	153 226	QSLV3-3/8-8	1
	5,4	10	18	76,8	15	22,7	18	70,5	32,5	22	-	120	153 228	QSLV3-3/8-10	1
	6,2	12	21	89,5	12	27,3	21	83,2	38,2	27	-	188	153 229	QSLV3-3/8-12	1
R ¹ / ₂	6,3	12	21	92,5	15	28,4	21	84,3	38,2	27	-	196	153 230	QSLV3-1/2-12	1
závit G s tesniacim krúžkom															
G ¹ / ₈	2,4	4	10	56,2	5,1	13,9	14	-	22,2	14	14	38	186 233	QSLV3-G1/8-4	1
	3,5	6	12,5	56,2	5,1	13,9	14	-	24,2	14	14	40	186 234	QSLV3-G1/8-6	1
	4,3	8	14,5	59,2	5,1	15,4	15	-	28,2	17	17	62	186 236	QSLV3-G1/8-8	1
G ¹ / ₄	3,5	6	12,5	57,7	5,6	14,4	14	-	24,2	14	17	49	186 235	QSLV3-G1/4-6	1
	4,4	8	14,5	59,7	5,6	15,4	15	-	28,2	17	17	63	186 237	QSLV3-G1/4-8	1
	5,3	10	18	68,2	5,6	18,9	18	-	32,5	22	22	112	186 239	QSLV3-G1/4-10	1
G ³ / ₈	4,4	8	14,5	61,2	6,6	15,9	15	-	28,2	17	19	102	186 238	QSLV3-G3/8-8	1
	5,4	10	18	69,7	6,6	19,4	18	-	32,5	22	22	117	186 240	QSLV3-G3/8-10	1
	6,2	12	21	79,3	6,6	23,9	21	-	38,2	27	27	154	186 241	QSLV3-G3/8-12	1
G ¹ / ₂	6,3	12	21	80,3	7,6	23,9	21	-	38,2	27	27	188	186 242	QSLV3-G1/2-12	1

* množstvo v balení

Viacnásobné rozbočovače QSLV4, Quick Star

technické údaje

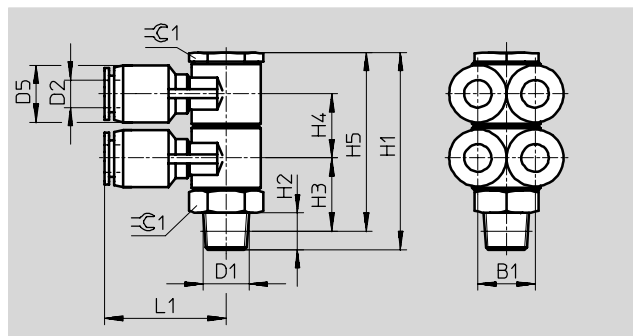
FESTO

Viacnásobný rozbočovač QSLV4

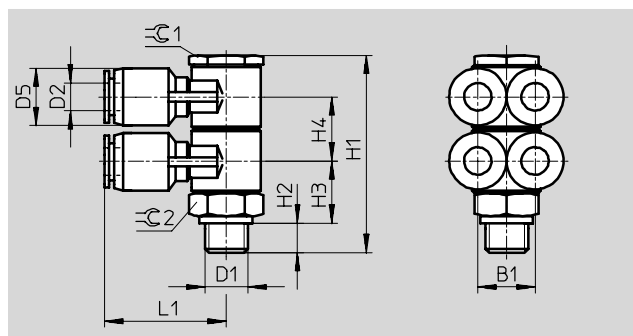
4 násobný
otočný o 360°



závit R



závit G



Rozmery a údaje pre objednávku																
pripojenie	menovitá svetlosť	vonkajší Ø hadice	D5 Ø	H1	H2	H3	H4	H5	L1	B1	⌀C1	⌀C2	hmotnosť/ kus	č. dielu	typ	PE*
D1	[mm]	D2											[g]			
závit R																
R $\frac{1}{8}$	2,3	4	10	43,3	8	16,1	14	39,3	22,2	10	14	-	34	153 231	QSLV4-1/8-4	1
	3	6	12,4	43,3	8	16,1	14	39,3	26,2	12	14	-	38	153 232	QSLV4-1/8-6	1
	4	8	14,4	46,3	8	17,6	15	42,3	29,1	14	17	-	57	153 234	QSLV4-1/8-8	1
R $\frac{1}{4}$	3	6	12,4	46,3	11	17,1	14	42	26,2	12	14	-	40	153 233	QSLV4-1/4-6	1
	4,2	8	14,4	49,3	11	18,5	15	43,3	29,1	14	17	-	60	153 235	QSLV4-1/4-8	1
	5,2	10	17,6	57,8	12	22	18	51,8	33,5	17	22	-	102	153 237	QSLV4-1/4-10	1
R $\frac{3}{8}$	4,2	8	14,6	50,3	12	19,2	15	44	29,1	14	17	-	65	153 236	QSLV4-3/8-8	1
	5,2	10	17,6	58,5	12	22,7	18	52,5	33,5	17	22	-	109	153 238	QSLV4-3/8-10	1
	7,5	12	21	68,4	12	27,3	21	62,1	37,4	20	27	-	168	153 239	QSLV4-3/8-12	1
R $\frac{1}{2}$	7,6	12	21	71,4	15	28,4	21	63,2	37,4	20	27	-	176	153 240	QSLV4-1/2-12	1
závit G s tesniacim krúžkom																
G $\frac{3}{8}$	2,3	4	10	42,2	5,1	13,9	14	-	22,2	10	14	14	34	186 243	QSLV4-G1/8-4	1
	3	6	12,4	42,2	5,1	13,9	14	-	26,2	12	14	14	38	186 244	QSLV4-G1/8-6	1
	4	8	14,4	45,2	5,1	15,4	15	-	29,1	14	17	17	56	186 246	QSLV4-G1/8-8	1
G $\frac{1}{4}$	3	6	12,4	43,7	5,6	14,4	14	-	26,2	12	14	17	46	186 245	QSLV4-G1/4-6	1
	4,2	8	14,4	45,7	5,6	15,4	15	-	29,1	14	17	17	58	186 247	QSLV4-G1/4-8	1
	5,2	10	17,6	54,2	5,6	18,9	18	-	33,5	17	22	22	101	186 249	QSLV4-G1/4-10	1
G $\frac{3}{8}$	4,2	8	14,4	47,2	6,6	15,9	15	-	29,1	14	17	19	97	186 248	QSLV4-G3/8-8	1
	5,2	10	17,6	55,7	6,6	19,4	18	-	33,5	17	22	22	106	186 250	QSLV4-G3/8-10	1
	7,5	12	21	65,3	6,6	23,9	21	-	37,4	20	27	27	135	186 251	QSLV4-G3/8-12	1
G $\frac{1}{2}$	7,6	12	21	66,3	7,6	23,9	21	-	37,4	20	27	27	169	186 252	QSLV4-G1/2-12	1

* množstvo v balení

Hadice, pripoje a spojky rozbočovače

5.8

Viacnásobné rozbočovače QSLV6, Quick Star

technické údaje

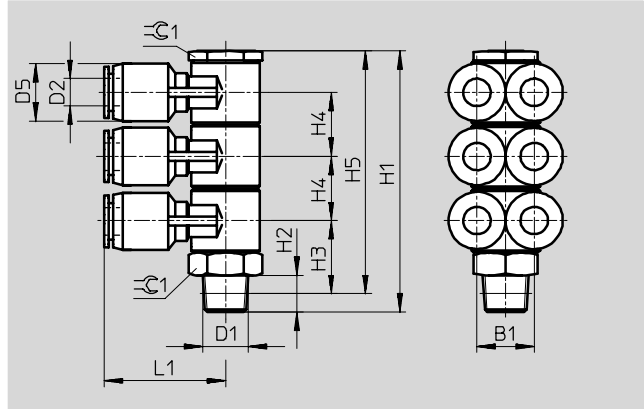


Viacnásobný rozbočovač QSLV6

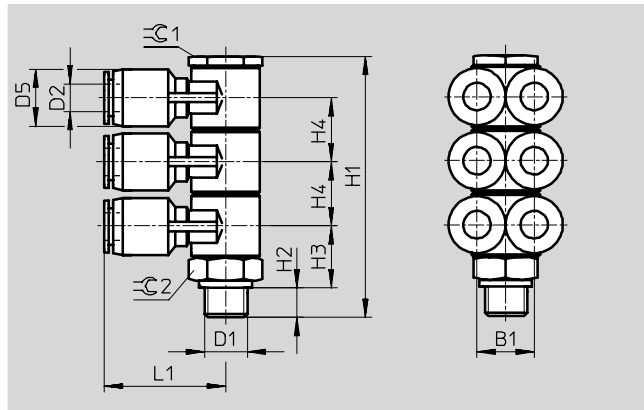
6 násobný
otočný o 360°



závit R



závit G



Rozmery a údaje pre objednávku																
pripojenie	menovitá svetlosť [mm]	vonkajší Ø hadice D2	D5 Ø	H1	H2	H3	H4	H5	L1	B1	≈C1	≈C2	hmotnosť/kus [g]	č. dielu	typ	PE*
D1																
závit R																
R ¹ / ₈	2,5	4	10	57,4	8	16,1	14	53,4	22,2	10	14	-	45	153 241	QSLV6-1/8-4	1
	2,9	6	12,4	57,4	8	16,1	14	53,4	26,2	12	14	-	51	153 242	QSLV6-1/8-6	1
	4,1	8	14,4	61,3	8	17,6	15	57,3	29,1	14	17	-	76	153 244	QSLV6-1/8-8	1
R ¹ / ₄	2,9	6	12,4	60,4	11	17,1	14	54,4	26,2	12	14	-	54	153 243	QSLV6-1/4-6	1
	4,1	8	14,4	64,3	11	18,5	15	58,3	29,1	14	17	-	79	153 245	QSLV6-1/4-8	1
	5,2	10	17,6	75,8	12	22	18	69,8	33,5	17	22	-	134	153 247	QSLV6-1/4-10	1
R ³ / ₈	4,2	8	14,4	65,3	12	19,2	15	59	29,1	14	17	-	84	153 246	QSLV6-3/8-8	1
	5,2	10	17,6	76,8	15	22,7	18	70,5	33,5	17	22	-	140	153 248	QSLV6-3/8-10	1
	7,6	12	21	89,5	12	27,3	21	83,2	37,4	20	27	-	214	153 249	QSLV6-3/8-12	1
R ¹ / ₂	7,6	12	21	92,5	15	28,4	21	84,3	37,4	20	27	-	221	153 250	QSLV6-1/2-12	1
závit G s tesniacim krúžkom																
G ¹ / ₈	2,5	4	10	56,2	5,1	13,9	14	-	22,2	10	14	14	45	186 253	QSLV6-G1/8-4	1
	2,9	6	12,4	56,2	5,1	13,9	14	-	26,2	12	14	14	50	186 254	QSLV6-G1/8-6	1
	4,1	8	14,4	59,2	5,1	15,4	15	-	29,1	14	17	17	75	186 256	QSLV6-G1/8-8	1
G ¹ / ₄	2,9	6	12,4	57,7	5,6	14,4	14	-	26,2	12	14	17	59	186 255	QSLV6-G1/4-6	1
	4,1	8	14,4	59,7	5,6	15,4	15	-	29,1	14	17	17	77	186 257	QSLV6-G1/4-8	1
	5,2	10	17,6	68,2	5,6	18,9	18	-	33,5	17	22	22	133	186 259	QSLV6-G1/4-10	1
G ³ / ₈	4,2	8	14,4	61,2	6,6	15,9	15	-	29,1	14	17	19	116	186 258	QSLV6-G3/8-8	1
	5,2	10	17,6	69,7	6,6	19,4	18	-	33,5	17	22	22	137	186 260	QSLV6-G3/8-10	1
	7,6	12	21	79,3	6,6	23,9	21	-	37,4	20	27	27	179	186 261	QSLV6-G3/8-12	1
G ¹ / ₂	7,6	12	21	80,3	7,6	23,9	21	-	37,4	20	27	27	213	186 262	QSLV6-G1/2-12	1

* množstvo v balení

Viacnásobné rozbočovače QSQ, Quick Star

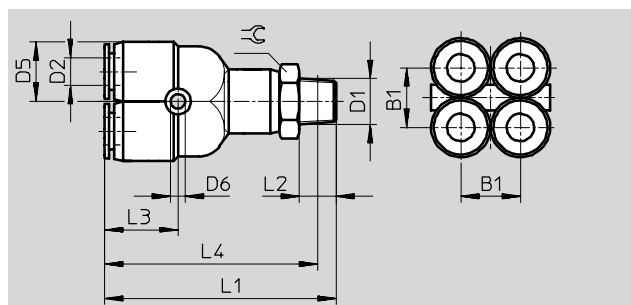
technické údaje

Viacnásobný rozbočovač QSQ

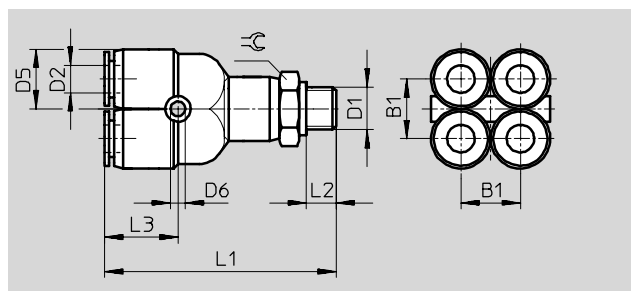
otočný o 360°
vonkajší závit
s vonkajším šesťhranom
4 výstupy



závit R



závit G

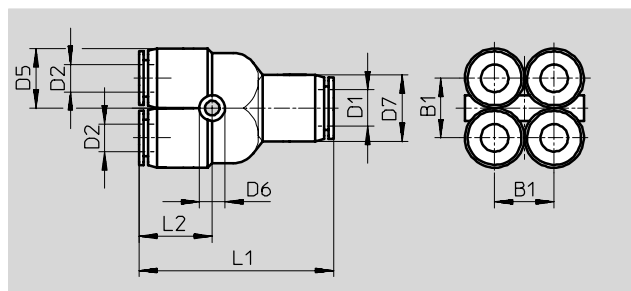


Nástrčný spoj QSQ

otočný o 360°
4 výstupy
redukčný



redukčný



Rozmery a údaje pre objednávku															
pripojenie	menovitá svetlosť [mm]	vonkajší Ø hadice D2	B1	D5 Ø	D6 Ø	D7 Ø	L1	L2	L3	L4	≈	hmotnosť/ kus [g]	č. dielu	typ	PE*
závit R															
R $\frac{1}{8}$	2	4	10	10,5	3,2	-	46	8	14	42	12	21,5	153 206	QSQ- $\frac{1}{8}$ -4	1
	2,1	6	13	13	3,2	-	50,5	8	16	56,5	12	29	153 208	QSQ- $\frac{1}{8}$ -6	1
R $\frac{1}{4}$	2	4	10	10,5	3,2	-	49	11	14	43	14	29,5	153 207	QSQ- $\frac{1}{4}$ -4	1
	2,1	6	13	13	3,2	-	53,5	11	16	48	16	-	153 288	QSQ- $\frac{1}{4}$ -6	1
závit G s tesniacim krúžkom															
G $\frac{1}{8}$	1,4	4	10	10,5	3,2	-	44,7	5,1	14,2	-	13	22	186 220	QSQ-G $\frac{1}{8}$ -4	1
	3,4	6	13	13	3,5	-	49,3	5,1	15,8	-	14	28	186 222	QSQ-G $\frac{1}{8}$ -6	1
G $\frac{1}{4}$	1,3	4	10	10,5	3,2	-	46,2	5,6	14,2	-	17	31	186 221	QSQ-G $\frac{1}{4}$ -4	1
	3	6	13	13	3,5	-	50,8	5,6	15,8	-	17	37	186 263	QSQ-G $\frac{1}{4}$ -6	1
redukčný															
6	1,4	4	10	10,5	3,2	13	37,5	14	-	-	-	14	153 209	QSQ-6-4	1
8	3,2	6	13	13	3,2	14,5	42,5	16	-	-	-	20,5	153 210	QSQ-8-6	1

* množstvo v balení

Viacnásobné rozbočovače QST3, Quick Star

technické údaje



Viacnásobný rozbočovač QST3

otočný o 360°

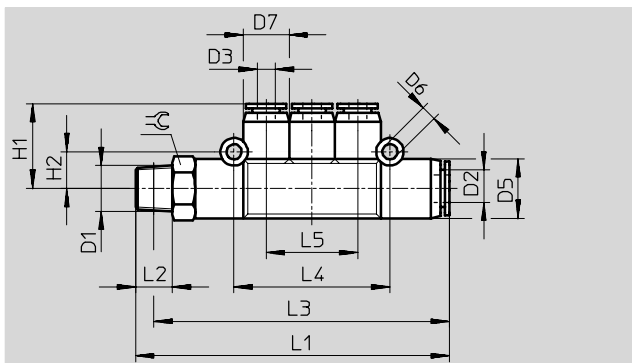
vonkajší závit

s vonkajším šesťhranom

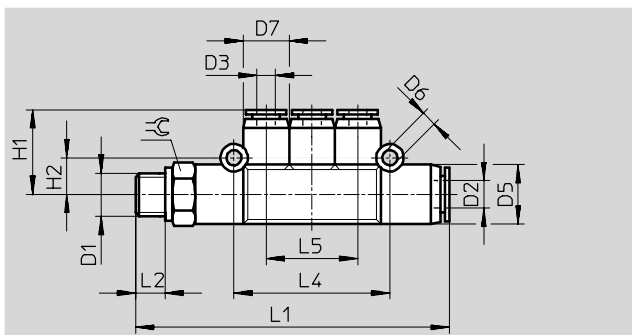
3 výstupy



závit R



závit G



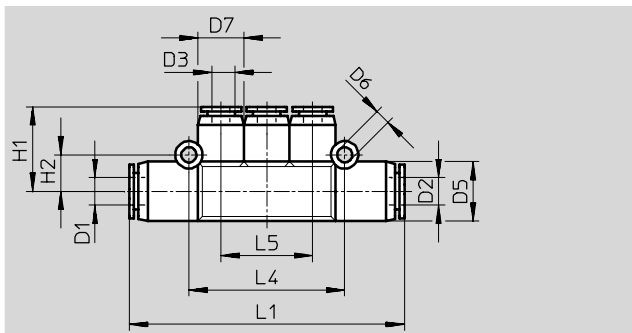
Nástrčný spoj QST3

otočný o 360°

redukčný



redukčný



Rozmery a údaje pre objednávku

pripojenie	menovitá svetlosť [mm]	vonkajší Ø hadice		D5 Ø	D6 Ø	D7 Ø	H1	H2	L1	L2	L3	L4	L5	≈	hmotnosť [g]	č. dielu	typ	PE*
D1		D2	D3															
závit R																		
R1/8	2,5	6	4	13	3,3	10	18,5	8	68,5	8	64,5	34	20	12	23	153 200	QST3-1/8-6-4	1
R1/4	3,5	8	6	15	3,3	13	20	9	81	11	75	40	24	14	36,5	153 201	QST3-1/4-8-6	1
R3/8	4,9	10	8	18	3,3	15	24	10,5	93,5	12	87	46	28	17	39,5	153 202	QST3-3/8-10-8	1
závit G s tesniacim krúžkom																		
G1/8	2,5	6	4	13	3,3	10	18,4	8	67,4	5,1	-	34	20	13	24	186 217	QST3-G1/8-6-4	1
G1/4	3,5	8	6	15	3,3	13	21,3	9	78,2	5,6	-	40,2	24	17	39	186 218	QST3-G1/4-8-6	1
G3/8	4,9	10	8	17,5	3,3	15	23,7	10,5	90	6,6	-	46,2	28	19	59	186 219	QST3-G3/8-10-8	1
redukčný																		
6	2,5	6	4	13	3,3	10	18,5	8	60	-	-	34	20	-	16	153 203	QST3-6-4	1
8	3,6	8	6	15	3,3	13	21	9	69,5	-	-	40	24	-	23	153 204	QST3-8-6	1
10	4,9	10	8	18	3,3	15	23,5	10,5	80	-	-	46	28	-	33	153 205	QST3-10-8	1

* množstvo v balení