

## Adaptívne palce uchopovačov DHAS

**FESTO**



# Adaptívne palce uchopovačov DHAS

hlavné údaje

FESTO

## Stručný prehľad

Adaptívne palce uchopovačov slúžia na jemné a flexibilné uchopenie.

Fungujú na princípe Fin Ray Effect®, ktorý je odvodený od pohybu rybieho chvosta.

Základom Fin Ray Struktur® sú dva pružné pásy, ktoré sa zbiehajú do

špičky a tvoria trojuholník. V pravidelných odstupoch sa nachádzajú priečky, ktoré spájajú oba pásy.

Vďaka tomuto pružnému a zároveň pevnému spojeniu sa môže uchopovač prispôsobiť tvaru obrobku.

Oblasti použitia:

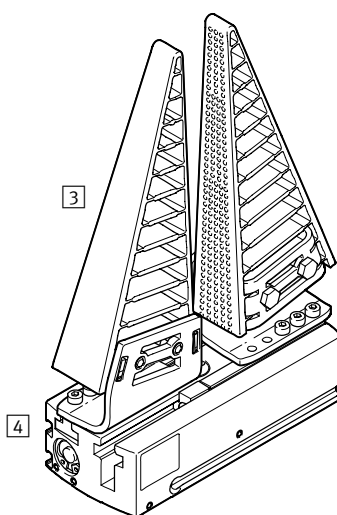
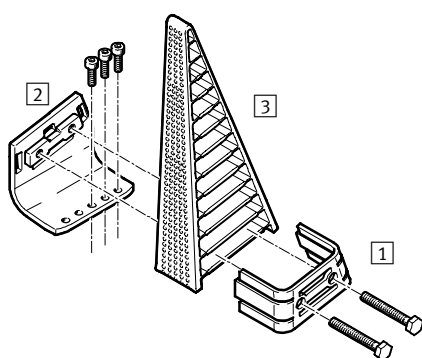
- strojárstvo
- poľnohospodárstvo
- spolupráca človek-stroj

## Možnosti adaptácie pomocou upevňovacej súpravy DHAS-ME/upevňovacieho uholníka DHAS-MA


Palce pre uchopovače sú navrhnuté tak, že je možné ich ľahko nasunúť na príslušný diel adaptéra, kde zostanú v určenej polohe bez toho, aby dochádzalo k treniu.

Pomocou upevňovacej súpravy DHAS-ME a vhodného adaptéra je možné palec upevniť na rozhranie.

Pomocou upevňovacej súpravy DHAS-ME a upevňovacieho uholníka DHAS-MA je možné palec upevniť na paralelný uchopovač HGPL-14.



- 1 upevňovacia súprava DHAS-ME
- 2 upevňovací uholník DHAS-MA
- 3 adaptívny palec uchopovača DHAS
- 4 paralelný uchopovač HGPL-14

-  upozornenie

K adaptívnym palcom uchopovačov sa zvlášť hodia tieto typy uchopovačov:

- uchopovač s dlhým zdvihom
- radiálny uchopovač
- uhlový uchopovač

- Tieto palce sú vhodné na uchopenie okrúhlych predmetov.
- Zdvih na čeľuši uchopovača musí byť aspoň 10 mm.

Počas životnosti sa môže palec uchopovača trochu zdeformovať. No funkciu palca uchopovača to nijako neovplyvní.

# Adaptívne palce uchopovačov DHAS

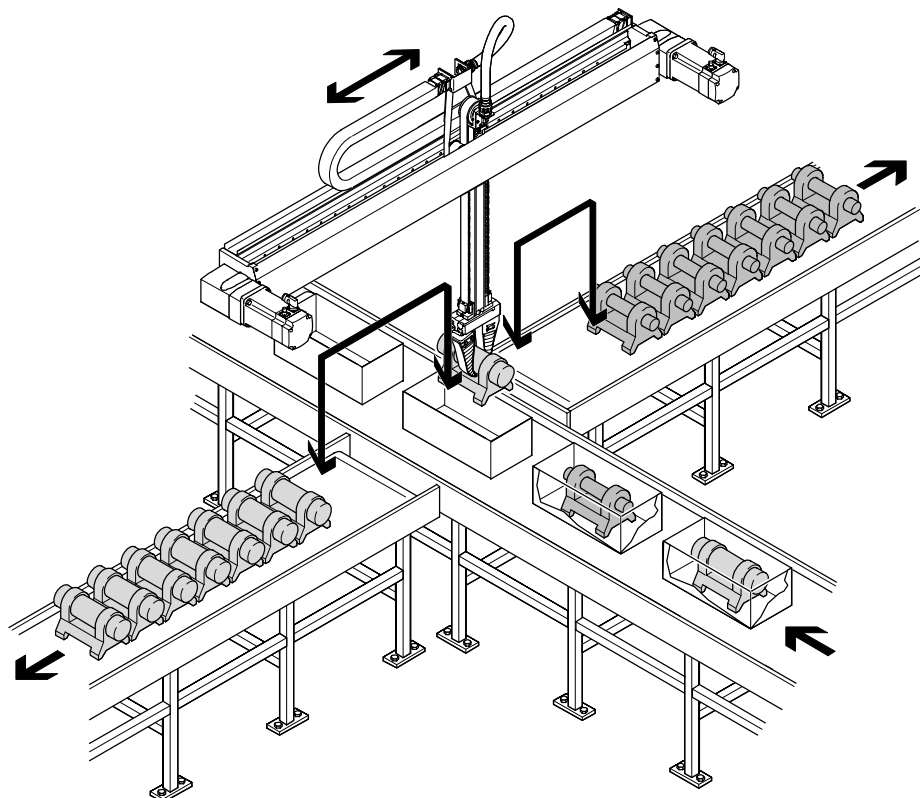
hlavné údaje

FESTO

## Príklady použitia

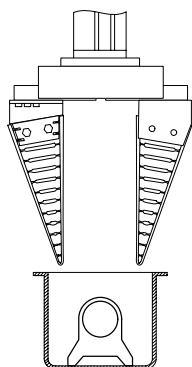
premiestňovanie dielov z malých obalov

- na tvarové uchopenie dielov s rôznym priemerom stačí jeden uchopovač
- so štandardnou čeľusťou sa vyberajú predmety z malých obalov ťažko
- palec uchopovača má špicatý tvar, a tak je možné ho zasunúť medzi stenu obalu a výrobok



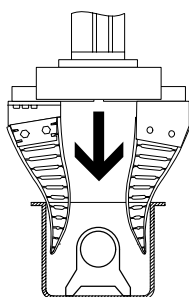
krok 1

umiestnenie palcov uchopovača nad obal



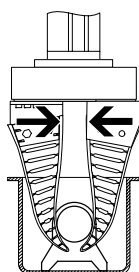
krok 2

zasunutie palcov uchopovača k stenám obalu



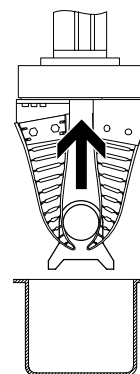
krok 3

tvarové uchopenie výrobku



krok 4

zdvihnutie výrobku



# Adaptívne palce uchopovačov DHAS

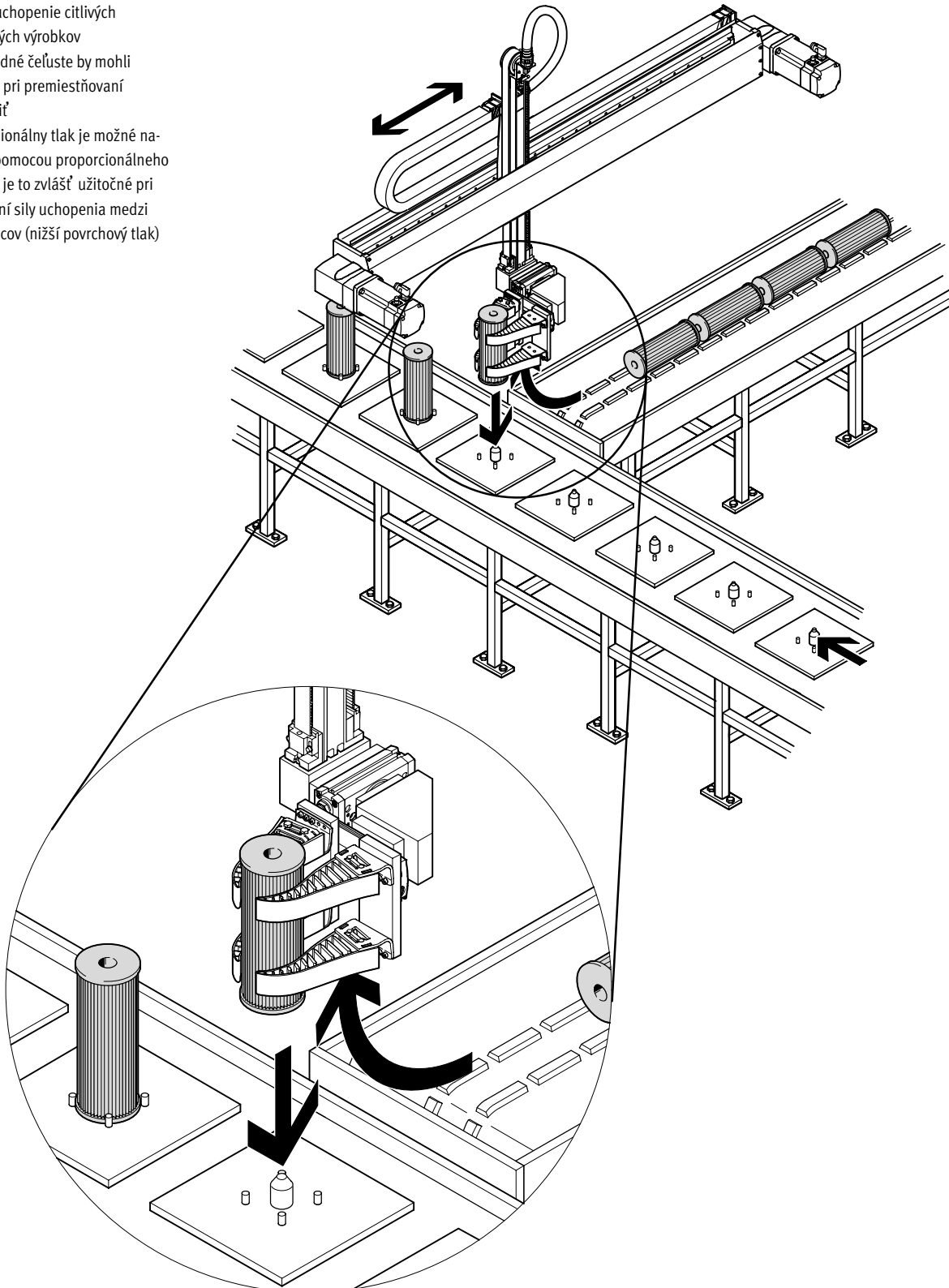
hlavné údaje

FESTO

## Príklady použitia

premiestnenie citlivých výrobkov, napríklad filtračných vložiek

- jemné uchopenie citlivých a krehkých výrobkov
- štandardné čeľuste by mohli výrobky pri premiestňovaní poškodiť
- proporcionálny tlak je možné nastaviť pomocou proporcionálneho ventilu; je to zvlášť užitočné pri rozdelení sily uchopenia medzi viac palcov (nižší povrchový tlak)



# Adaptívne palce uchopovačov DHAS

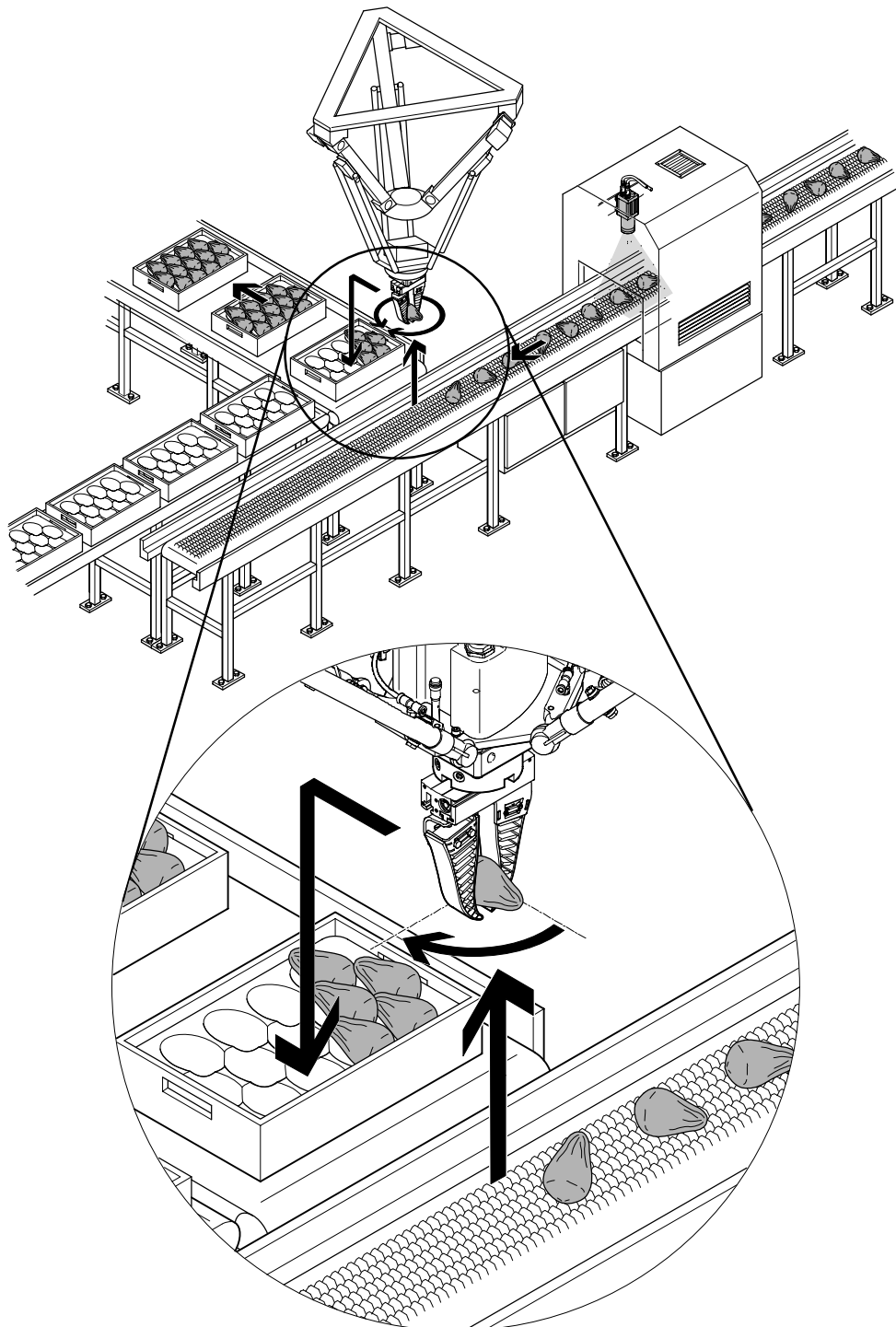
hlavné údaje

FESTO

## Príklady použitia

premiestňovanie neformných predmetov, napríklad avokád

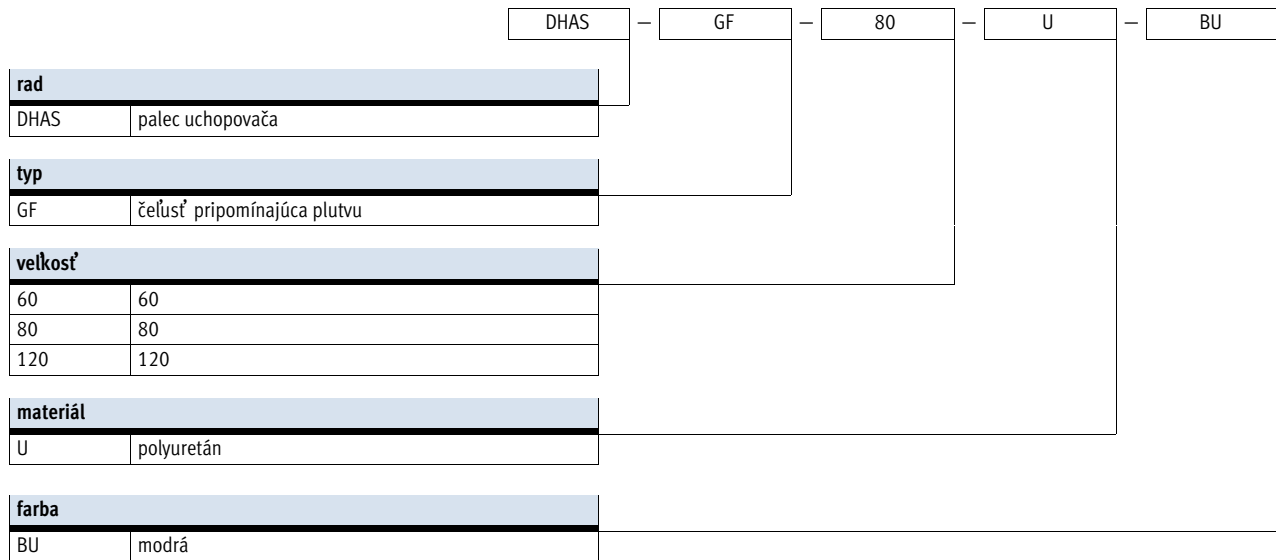
- adaptívne a jemné uchopenie rôzne tvarovaných predmetov aj bez výmeny uchopovača
- pri odlišných prieroch je zvlášť vhodné použiť interný blok
- zmenou vzdialenosti palcov uchopovača je možné ovplyvniť silu uchopenia a veľkosť zovretia



# Adaptívne palce uchopovačov DHAS

legenda k typovému označeniu

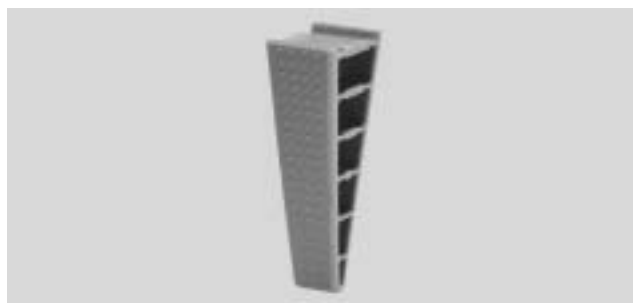
FESTO



# Adaptívne palce uchopovačov DHAS

údajový list

FESTO




Všeobecné technické údaje				
veľkosť		60	80	120
montážna poloha		ľubovoľná		
hmotnosti				
palec uchopovača	[g]	6,5	13	29
uholník	[g]	23	38	59
držiak	[g]	7	13	23
skrutky	[g]	2,5	6	7
materiál zvernej čeľuste		TPE-U(PU)		
poznámka o materiáli		bez obsahu medi a PTFE v zmysle RoHS		

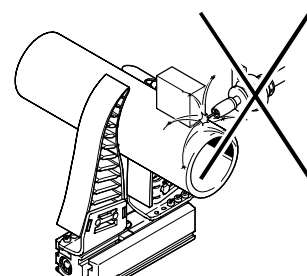
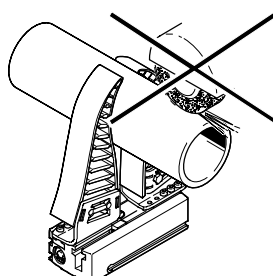
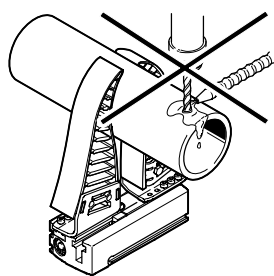
Prevádzkové podmienky a podmienky okolia				
veľkosť		60	80	120
teplota okolia	[°C]	10 ... 50		
odolnosť proti korózii KBK <sup>1)</sup>		2		
vhodnosť pre potravinárstvo <sup>2)</sup>		→ ďalšie informácie o materiáli		

1) Trieda odolnosti proti korózii 2 podľa normy Festo 940 070:

Konstruktívne diely s miernymi narokmi na odolnosť proti korózii. Vonkajšie viditeľné časti s požiadavkami predovšetkým na vzhľad povrchu, ktorý je vystavený priamemu kontaktu s okolitou pre priemysel bežnou atmosférou prípadne kontaktu s mediami, ako su chladiace latky a maziva.

2) Ďalšie informácie nájdete na [www.festo.com/sp](http://www.festo.com/sp) → certifikáty

-  upozornenie  
Palce uchopovačov nie sú určené pre tieto a podobné aplikácie:



- kvalitné opracovanie
- agresívne média

- brúsny prach

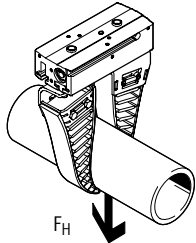
- zväracie iskry

# Adaptívne palce uchopovačov DHAS

údajový list



## Max. prídržná sila $F_H$ v závislosti od sily uchopenia $F_G$ (2 palcami uchopovača) a priemeru obrobku $\varnothing$ pri 23 °C



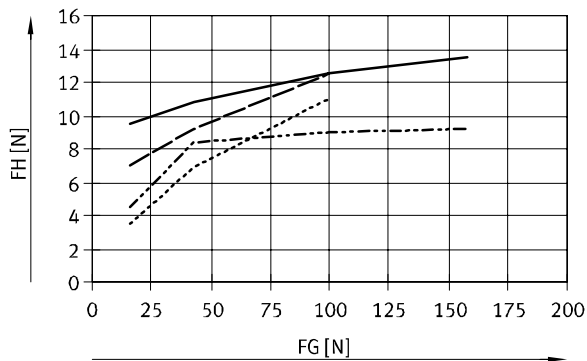
Prídržnou silou  $F_H$  sa myslí sila, ktorá môže pôsobiť, aby palce uchopovača ešte udržali obrobok.

Hodnoty sa získali pri týchto podmienkach:

- paralelný uchopovač HGPL-14
- valcový výrobok

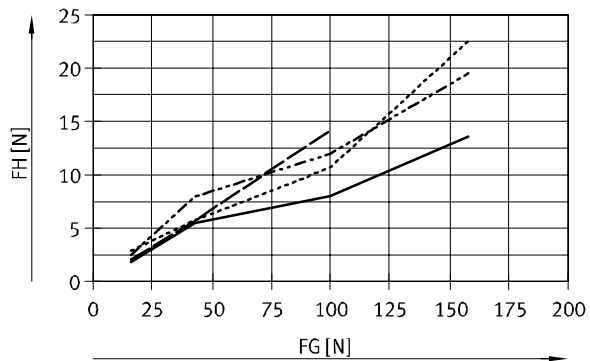
Pri iných podmienkach sa môžu hodnoty líšiť (ďalšie informácie na vyžiadanie).

### veľkosť 60



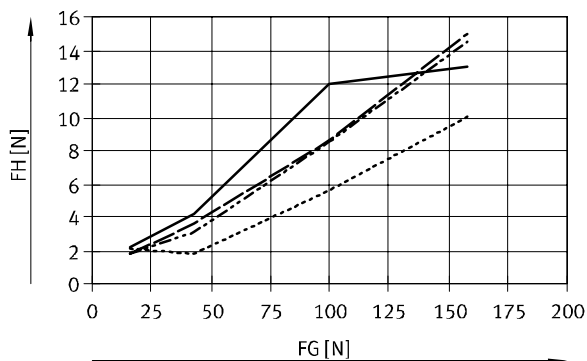
- $\varnothing$  6 mm
- - -  $\varnothing$  20 mm
- · -  $\varnothing$  40 mm
- · · -  $\varnothing$  50 mm

### veľkosť 80



- $\varnothing$  40 mm
- - -  $\varnothing$  50 mm
- · -  $\varnothing$  70 mm
- · · -  $\varnothing$  80 mm

### veľkosť 120



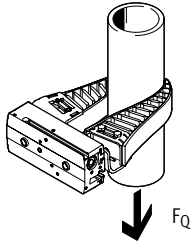
- $\varnothing$  70 mm
- - -  $\varnothing$  80 mm
- · -  $\varnothing$  100 mm
- · · -  $\varnothing$  120 mm



# Adaptívne palce uchopovačov DHAS

údajový list

## Max. priečna sila $F_Q$ v závislosti od sily uchopenia $F_G$ (2 palcami uchopovača) a priemeru obrobku $\varnothing$ pri 23 °C



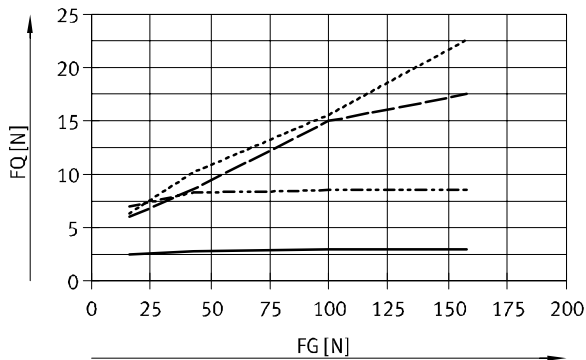
Priečnou silou  $F_Q$  sa myslí sila, ktorá môže pôsobiť, aby výrobok neprekřoval.

Hodnoty sa získali pri týchto podmienkach:

- paralelný uchopovač HGPL-14
- valcový výrobok
- stred palca uchopovača (MP2 → strana 10)

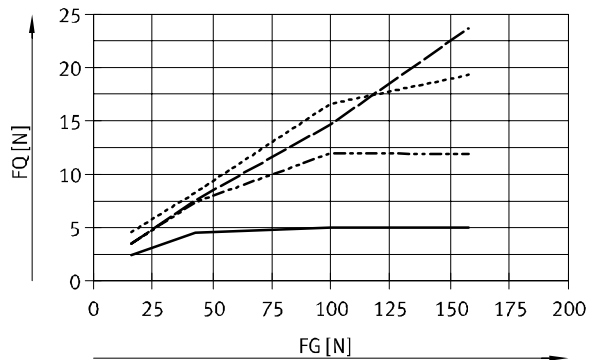
Pri iných podmienkach sa môžu hodnoty líšiť (ďalšie informácie na vyžiadanie).

### veľkosť 60



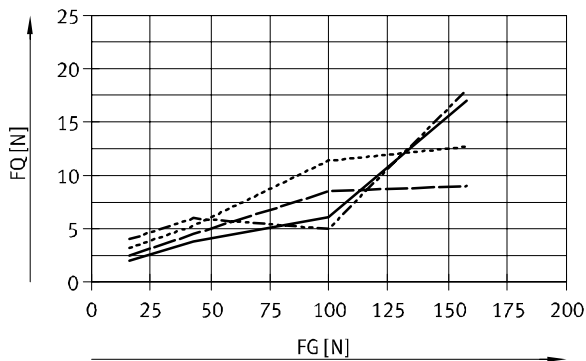
- $\varnothing 6$  mm
- - -  $\varnothing 20$  mm
- · -  $\varnothing 40$  mm
- · ·  $\varnothing 50$  mm

### veľkosť 80



- $\varnothing 40$  mm
- - -  $\varnothing 50$  mm
- · -  $\varnothing 70$  mm
- · ·  $\varnothing 80$  mm

### veľkosť 120

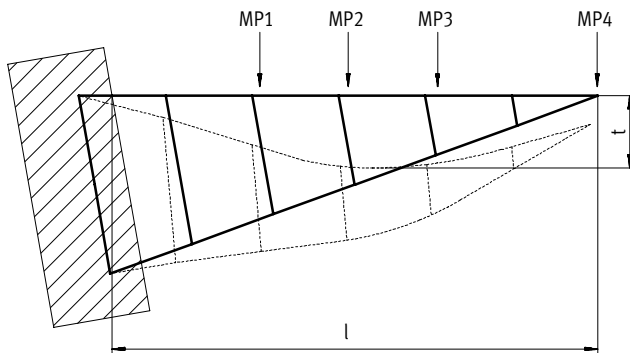


- $\varnothing 70$  mm
- - -  $\varnothing 80$  mm
- · -  $\varnothing 100$  mm
- · ·  $\varnothing 120$  mm

# Adaptívne palce uchopovačov DHAS

údajový list

## Hĺbka zovretia $t$ v závislosti od sily uchopenia $F_G$ (na palec uchopovača) pri 23 °C



- MP1 bod merania 1
- MP2 bod merania 2
- MP3 bod merania 3
- MP4 bod merania 4
- $l$  celková dĺžka
- $t$  hĺbka zovretia

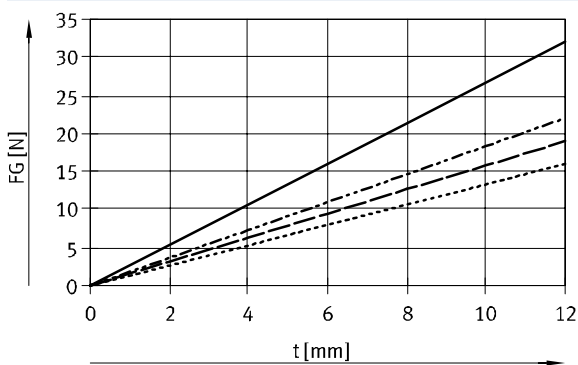
Pri iných podmienkach sa môžu hodnoty líšiť (ďalšie informácie na vyžiadanie).

Obrobky sa optimálne uchopujú v strede palca uchopovača (MP2).

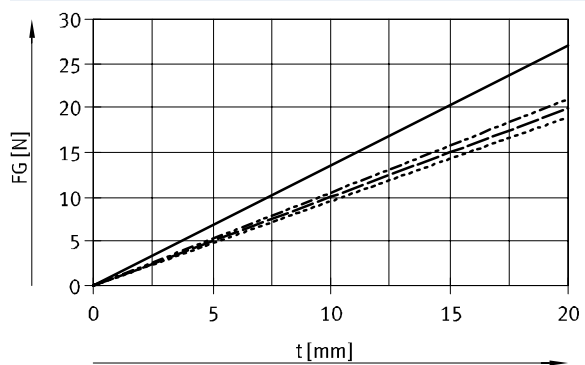
veľkosť	$l$ [mm]	MP1 [mm]	MP2 [mm]	MP3 [mm]	MP4 [mm]
60	50	15	25	35	50
80	80	30	40	50	80
120	115	47,5	57,5	67,5	115

veľkosť	hĺbka zovretia pri MP2 [mm]
60	12
80	20
120	30

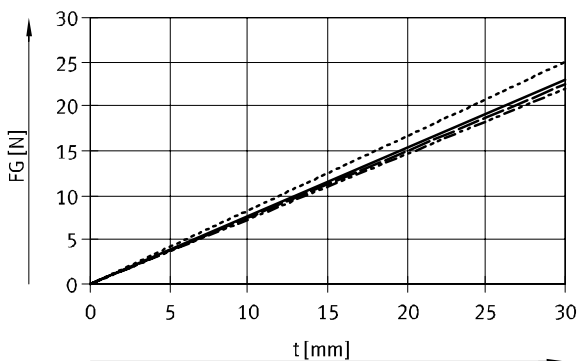
veľkosť 60



veľkosť 80



veľkosť 120



- MP1
- - - MP2
- · - MP3
- · · MP4

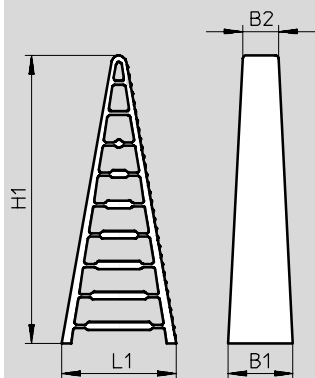
# Adaptívne palce uchopovačov DHAS

údajový list

**FESTO**

## Rozmery

sťahovanie CAD modelov → [www.festo.sk](http://www.festo.sk)



veľkosť	B1	B2	H1	L1
60	18	11,8	61,5	26
80	21,3	11,8	94,5	37,5
120	25	11,8	134,5	50

## Typové označenie

veľkosť	č. dielu	typ
60	<b>3998967</b>	<b>DHAS-GF-60-U-BU</b>
80	<b>3998964</b>	<b>DHAS-GF-80-U-BU</b>
120	<b>3998959</b>	<b>DHAS-GF-120-U-BU</b>

# Adaptívne palce uchopovačov DHAS

príslušenstvo

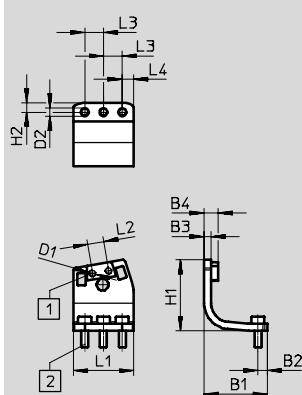
FESTO

## Upevňovací uholník DHAS-MA

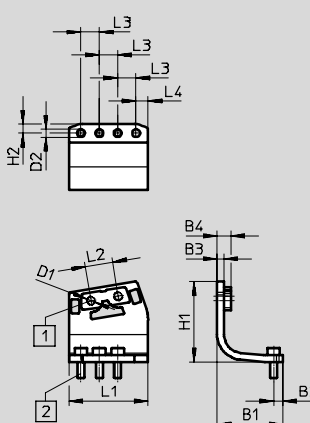


### Rozmery a údaje pre objednávku

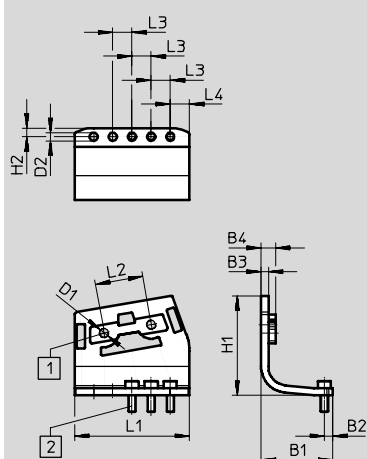
#### pre veľkosť 60



#### pre veľkosť 80



#### pre veľkosť 120



- 1 nasadzovacia matica  
pre veľkosť 60: M3  
pre veľkosť 80, 120: M4
- 2 skrutka M3x8-10.9

pre veľkosť	B1	B2	B3 ±0,2	B4 ±0,1	D1	D2 ∅	H1
60	27	4	3	6	M3	3,4	30,3
80	28,6	4	3	6	M4	3,3	35
120	30	3,6	3	6	M4	3,4	41,7

pre veľkosť	H2	L1	L2 ±0,1	L3 ±0,1	L4	č. dielu	typ
60	4	25,7	7	8	4,85	3920696	DHAS-MA-B6-60
80	4	34,5	12	8	5,25	3899099	DHAS-MA-B6-80
120	3,6	48	20	8	7,9	3889257	DHAS-MA-B6-120

# Adaptívne palce uchopovačov DHAS

príslušenstvo

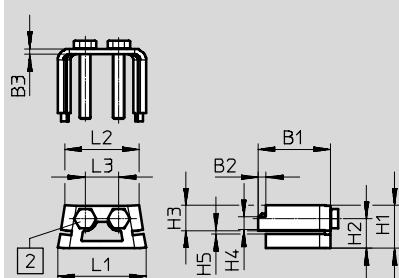
FESTO

## Upevňovacia súprava DHAS-ME

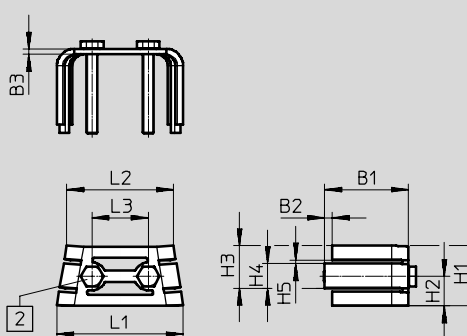


### Rozmery a údaje pre objednávku

pre veľkosť 60, 80



pre veľkosť 120



2 skrutka  
 pre veľkosť 60: ISO 4017-M3x22-A2-70  
 pre veľkosť 80: ISO 4017-M4x25-A2-70  
 pre veľkosť 120: ISO 4017-M4x30-A2-70

### Rozmery

pre veľkosť	B1	B2	B3 ±0,1	H1	H2	H3	H4
60	22,8	2,8	2	10,3	6,7	7	3,6
80	25,8	2,8	2	15,3	10,5	9	4,6
120	29,8	2,8	2	21,3	10,5	15	8,7

pre veľkosť	H5 +0,1	L1	L2	L3 ±0,1	č. dielu	typ
60	1,3	20,7	17,4	7	4464306	DHAS-ME-H9-60
80	1,3	31,4	26,4	12	4463570	DHAS-ME-H9-80
120	1,3	44,9	38	20	4461433	DHAS-ME-H9-120