

Lineárne pohony DGPL, externý odmeriavací systém

FESTO



Valce s odmeriacím systémom

prehľad dodávok

FESTO

funkcia	typ	stručný opis
pohony	bezpiestnicové	
	DDLI 	<ul style="list-style-type: none"> • bez vedenia • s odmeriacím systémom na bezdotykové merania • založené na lineárnom pohone DGC-K • prípoje stlačeného vzduchu na čelnej strane • systémový produkt pre manipulačnú a montážnu techniku
	DDCI 	<ul style="list-style-type: none"> • s vedením • s odmeriacím systémom na bezdotykové merania • založené na lineárnom pohone DGC • prírody stlačeného vzduchu voliteľne čelne alebo odpredu • systémový produkt pre manipulačnú a montážnu techniku
	DGPI/DGPIL 	<p>Nepoužívať pre novú konštrukciu!</p> <ul style="list-style-type: none"> • voliteľne aj bez vedenia • s integrovaným odmeriacím systémom na bezdotykové merania • rôzne možnosti adaptácie k pohonom • systémový produkt pre manipulačnú a montážnu techniku
	DGP/DGPL 	<p>Nepoužívať pre novú konštrukciu!</p> <ul style="list-style-type: none"> • voliteľne aj bez vedenia • s potenciometrom alebo s bezdotykovým merajúcim odmeriacím systémom, montované • so zvernou jednotkou • rôzne možnosti adaptácie k pohonom
	s piestnou tyčou	
	DNCI 	<ul style="list-style-type: none"> • s odmeriacím systémom na bezdotykové merania • rôzne varianty piestnych tyčí • normalizovaný valec podľa ISO 15552 <p>    </p>
	DDPC 	<ul style="list-style-type: none"> • s odmeriacím systémom na bezdotykové merania • rôzne varianty piestnych tyčí • normalizovaný valec podľa ISO 15552 <p>    </p>
	DNC/DSBC 	<ul style="list-style-type: none"> • s namontovaným potenciometrom MLO-LWG • rôzne varianty piestnych tyčí • normalizovaný valec podľa ISO 15552 <p>    </p>
kyvný pohon	kyvný pohon	
	DSMI 	<ul style="list-style-type: none"> • založené na kyvnom pohone DSM • integrovaný otočný potenciometer • kompaktná konštrukcia • mnohostranné možnosti upevnenia

Valce s odmeriavacím systémom

prehľad dodávok

FESTO

piest Ø	zdvih/uhol kyvu [mm/°]	vhodné					ako merací valec
		na polohovanie pomocou		pre regulátory koncovkej polohy			
		CPX-CMAX	SPC200	CPX-CMPX	SPC11		
bezpiestnicové							
25, 32, 40	100, 160, 225, 300, 360, 450, 500, 600, 750, 850, 1 000, 1 250, 1 500, 1 750, 2 000	■	■	■	■	■	
18, 25, 32, 40, 63	100, 160, 225, 300, 360, 450, 500, 600, 750, 850, 1 000, 1 250, 1 500, 1 750, 2 000	■	■	■	■	■	
25, 32, 40, 50, 63	225, 300, 360, 450, 500, 600, 750, 1 000, 1 250, 1 500, 1 750, 2 000	■	■	■	■	■	
25, 32, 40, 50, 63	225, 300, 360, 450, 500, 600, 750, 1 000, 1 250, 1 500, 1 750, 2 000	-	■	-	■	■	
s piestnou tyčou							
32, 40, 50, 63	10 ... 2 000	-	-	-	-	■	
	100 ... 750	■	■	■	■	-	
80, 100	10 ... 2 000	-	-	-	-	■	
	100 ... 750	■	■	■	■	-	
32, 40, 50, 63, 80	100, 150, 225, 300, 360, 450, 600, 750	■	■	■	■	■	
kyvný pohon							
25, 40, 63	270	■	■	■	■	■	

Valce s odmeriavacím systémom

hlavné údaje

FESTO

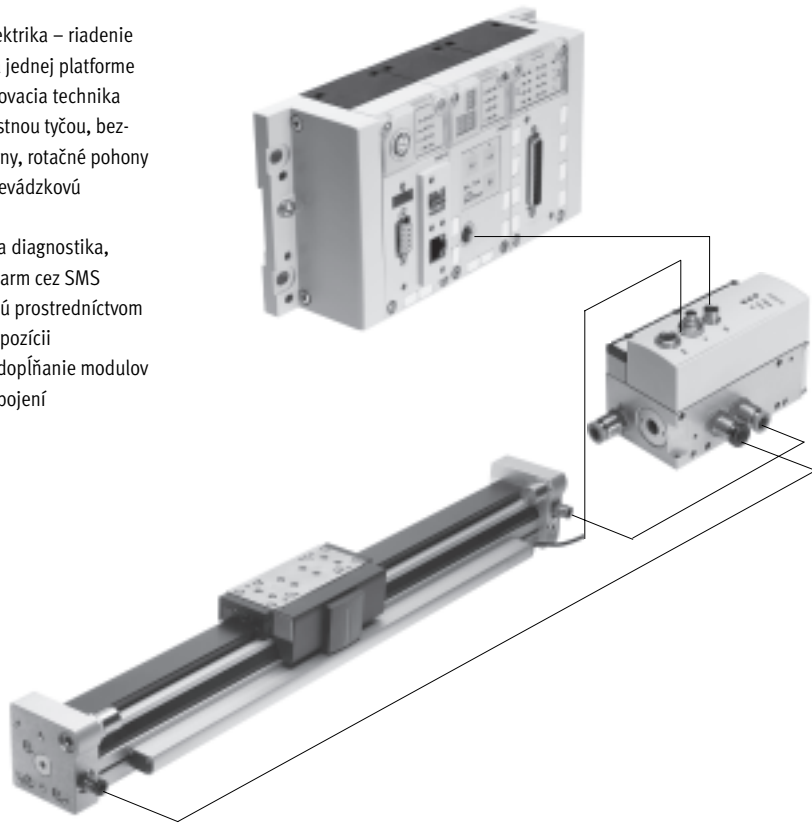
Servopneumatická technológia pohonu

Polohovanie a aplikácie systému Soft Stop ako integrálna súčasť ventilového terminálu CPX – modulárny periférny systém pre decentralne automatizačné úlohy.

Modulárna konštrukcia umožňuje vytvárať na termináli CPX takmer ľubovoľne kombinácie ventilov, digitálnych vstupov a výstupov, polohovacích modulov a regulátorov koncovkej polohy podľa potrieb aplikácie.

Výhody:

- pneumatika a elektrika – riadenie a polohovanie na jednej platforme
- inovatívna polohovacia technika pre pohony s piestnou tyčou, bezpiestnicové pohony, rotačné pohony
- pripojenie cez prevádzkovú zbernicu
- diaľková údržba a diagnostika, webový server, alarm cez SMS správu a e-mail sú prostredníctvom TCP/IP plne k dispozícii
- rýchla výmena a dopĺňanie modulov v existujúcom zapojení



Osové kontroléry CPX-CMAX



voľný výber:

Regulácia polohy a sily, priame ovládanie alebo výber zo 64 konfigurovateľných príkazov.

A ak chcete ešte niečo navyše: konfigurovateľný prechod na nasledujúci príkaz umožňuje realizovať jednoduché funkčné procesy na osovom kontroléri CPX-CMAX.

Každý pozná každého: automatická identifikácia rozpoznáva každého účastníka s jeho dátami zariadenia na kontroléri CPX-CMAX.

Myslíme s vami:

riadenie brzdy alebo zvernej jednotky prostredníctvom proporcionálneho prietokového ventilu VPWP patrí do rozsahu úkonov, ktoré zabezpečuje kontrolér CPX-CMAX. Paralelne a navzájom nezávisle možno prevádzkovať až 8 modulov (max. 8 osí).

Uvedenie do prevádzky cez konfiguračný softvér Festo FCT alebo cez prevádzkovú zbernicu. Programovanie nie je potrebné, stačí konfigurovať.

technické údaje → internet: cpx-cmax

Výhody:

- zvýšenie flexibility
- vhodné pre OEM – uvedenie do prevádzky cez prevádzkovú zbernicu
- prehľadná inštalácia a rýchle uvedenie do prevádzky
- efektívne využitie nákladov
- zariadenie si naprogramujete v PLC sami

Valce s odmeriavacím systémom

hlavné údaje

FESTO

Regulátor koncovej polohy CPX-CMPX



Rýchly pojazd medzi mechanickými koncovými dorazmi valca bez nárazu v koncovej polohe.

Rýchle uvedenie do prevádzky cez ovládací panel, prevádzkovú zbernicu alebo handheld.

Vylepšená regulácia pokojovej polohy.

Riadenie brzdy alebo zvernej jednotky prostredníctvom proporcionálneho prietokového ventilu VPWP patrí do rozsahu úkonov, ktoré zabezpečuje kontrolér CMPX.

Až do 9 regulátorov koncovej polohy, riadenie cez terminál CPX závisí iba od zvolenej prevádzkovej zbernice.

Všetky systémové dáta je možné čítať a zapisovať cez prevádzkovú zbernicu, napr. aj medzipolohy.

technické údaje → internet: cpx-cmpx

Výhody:

- zvýšenie flexibility
- vhodné pre OEM – uvedenie do prevádzky cez prevádzkovú zbernicu
- prehľadná inštalácia a rýchle uvedenie do prevádzky
- efektívne využitie nákladov – až o 30 % viac taktov – značné zredukovanie otrasov zariadenia
- zlepšenie pracovnej ergonómie vďaka značne zníženej hladine hluku
- rozšírená diagnostika pomáha skracovať servisné doby na strojnom zariadení

Proporcionálne prietokové ventily VPWP



5/3 proporcionálny prietokový ventil pre aplikácie so systémom Soft Stop a pneumatické polohovanie. Plná digitalizácia – s integrovanými tlakovými snímačmi, s novou diagnostickou funkciou.

Vo veľkostiach 4, 6, 8 a 10. Prietok 350, 700, 1 400 a 2 000 l/min.

Spínací výstup pre ovládanie brzdy. Farebne vyznačené prípoje tlačeneho vzduchu.

vopred zmontované káble zaručujú bezchybné a rýchle spojenie s kontrolérmi CPX-CMPX a CPX-CMAX.

technické údaje → internet: vpwp

Výhody:

- prehľadná inštalácia a rýchle uvedenie do prevádzky
- skrátenie doby prestojov vďaka novým diagnostickým možnostiam
- so spínacím výstupom pre ovládanie brzdovej/zvernej jednotky

Merací modul CPX-CMIX



Úplne digitalizované získavanie a prenos dát umožňuje, aby pneumatické valce slúžili aj ako snímače! A to s veľmi vysokou opakovateľnou presnosťou a v režime analógového i digitálneho merania.

Vhodný pre lineárny pohon DGCI s odmeriavacím systémom merajúcim absolútne hodnoty, pre pohon piestnej tyče DNCI/DDPC s odmeriavacím systémom merajúcim prírastky i pre potenciometer typu MLO.

technické údaje → internet: cpx-cmix

Výhody:

- Dajú sa zdokumentovať všetky kroky procesu, čím sa zvyšuje kvalita.
- Meniteľná prítlačná sila (regulátorom tlaku) zvyšuje presnosť „meracieho snímača“.
- Pri meracích systémoch merajúcich absolútne hodnoty je možné ihneď po zapnutí zistiť aktuálnu pozíciu.

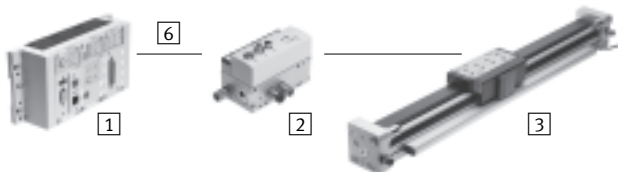
Valce s odmeriacím systémom

voľby pohonu

FESTO

Systém s lineárnym pohonom DDLI, DGCI

technické údaje → internet: dcli alebo dgci



- 1 modul kontroléra CPX-CMPX alebo CPX-CMAX
- 2 proporcionálne prietokové ventily VPWP
- 3 lineárny pohon DDLI, DGCI s odmeriacím systémom
- 6 spojovacie vedenie KVI-CP-3-...

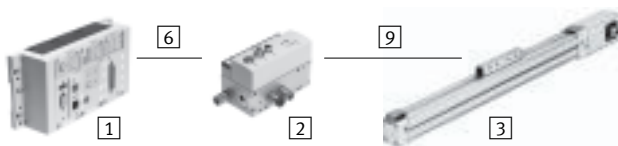
- pneumatický, lineárny pohon bez piestnej tyče s odmeriacím systémom, voliteľne s obežným guľčkovým vedením alebo bez neho
- odmeriací systém meria absolútne a bezdotykovo
- priemer:
 - pri DGCI: 18 ... 63 mm
 - pri DDLI: 25 ... 40 mm
- zdvih: 100 ... 2 000 mm s pevnými dĺžkami
- oblasti použitia systému Soft Stop a pneumatického polohovania
- maximálne zaťaženie 1 ... 180 kg
- nevyžaduje rozhranie snímača

Výhody:

- hotová jednotka pohonu
- DDLI pre jednoduché pripojenie k vodiacemu systému zákazníka
- vynikajúce prevádzkové vlastnosti
- pre rýchle a presné polohovanie do $\pm 0,2$ mm (iba s kontrolérom osi CPX-CMAX)

Systém s lineárnym pohonom DGPI, DGPIIL alebo s odmeriacím systémom MME-MTS

technické údaje → internet: dgpi



- 1 modul kontroléra CPX-CMPX alebo CPX-CMAX
- 2 proporcionálne prietokové ventily VPWP
- 3 lineárny pohon DGPI, DGPIIL s odmeriacím systémom
- 6 spojovacie vedenie KVI-CP-3-...
- 9 NEBP-M16W6-K-2-M9W5

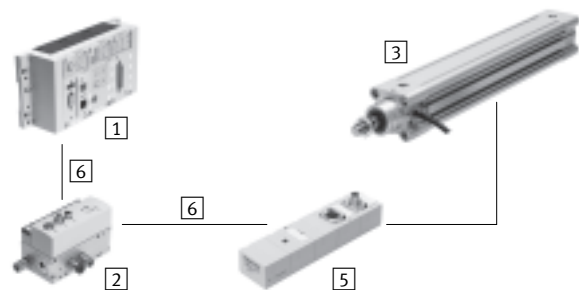
- pneumatický, lineárny pohon bez piestnej tyče s odmeriacím systémom, voliteľne s obežným guľčkovým vedením alebo bez neho
- odmeriací systém meria absolútne a bezdotykovo
- priemer: 25 ... 63 mm
- zdvih: 225 ... 2 000 mm s pevnými dĺžkami
- oblasti použitia systému Soft Stop a pneumatického polohovania
- maximálne zaťaženie 2 ... 180 kg
- nevyžaduje rozhranie snímača

Výhody:

- hotová jednotka pohonu
- DGPI pre jednoduché pripojenie k vodiacemu systému zákazníka
- vynikajúce prevádzkové vlastnosti
- pre rýchle a presné polohovanie do $\pm 0,2$ mm (iba s kontrolérom osi CPX-CMAX)

Systém s normalizovanými valcami DNCI, DDPG

technické údaje → internet: dnci



- 1 modul kontroléra CPX-CMPX alebo CPX-CMAX
- 2 proporcionálne prietokové ventily VPWP
- 3 normalizované valce DNCI, DDPG s odmeriacím systémom
- 5 rozhranie snímača CASM-S-D3-R7
- 6 spojovacie vedenie KVI-CP-3-...

- normalizovaný valec s integrovaným odmeriacím systémom, zodpovedá DIN ISO 6432, VDMA 24 562, NF E 49 003.1 a Uni 10 290
- odmeriací systém meria bezdotykovo a inkrementálne
- priemer: 32 ... 100 mm
- zdvih: 100 ... 750 mm
- oblasti použitia systému Soft Stop a pneumatického polohovania
- maximálne zaťaženie 3 ... 450 kg s vhodným rozhraním snímača CASM-S-D3-R7
- vopred zmontované káble zaručujú bezchybné a rýchle elektrické pripojenie

Výhody:

- kompaktná jednotka pohonu
- univerzálne využitie
- aj s vodiacou jednotkou
- pre rýchle a presné polohovanie do $\pm 0,5$ mm (iba s kontrolérom osi CPX-CMAX)

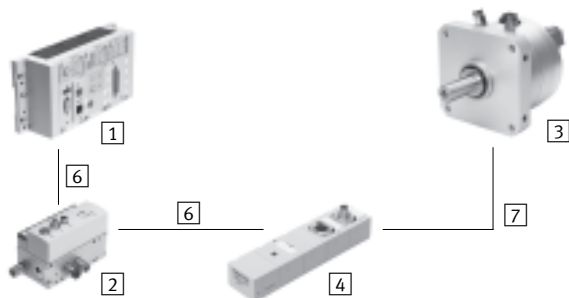
Valce s odmeriacím systémom

voľby pohonu

FESTO

Systém s kyvným modulom DSMI

technické údaje → internet: dsmi



- 1 modul kontroléra CPX-CMPX alebo CPX-CMAX
- 2 proporcionálne prietokové ventily VPWP
- 3 kyvný pohon DSMI s odmeriacím systémom
- 4 rozhranie snímača CASM-S-D2-R3
- 6 spojovacie vedenie KVI-CP-3-...
- 7 spojovacie vedenie NEBC-P1W4-K-0,3-N-M12G5

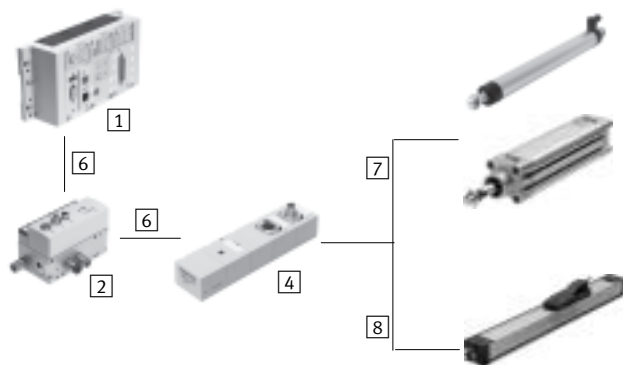
- kyvné moduly DSMI s integrovaným odmeriacím systémom
- konštrukčná zhoda s pneumatickým kyvným pohonom DSM
- absolútny odmeriaci systém na báze potenciometra
- rozsah výkyvu od 0 ... 270°
- veľkosť: 25, 40, 63
- max. krútiaci moment: 5 ... 40 Nm
- oblasti použitia systému Soft Stop a pneumatického polohovania
- momenty zotrvačnosti 15 ... 6 000 kgcm² a k tomu vhodné rozhranie snímača CASM-S-D2-R3
- vopred zmontované káble zaručujú bezchybné a rýchle spojenie s proporcionálnym prietokovým ventilom VPWP

Výhody:

- hotová, kompaktná, ihneď použiteľná jednotka pohonu
- veľké uhlové zrýchlenie
- s nastaviteľnými pevnými dorazmi
- pre rýchle a presné polohovanie do ±0,2° (iba s kontrolérom osi CPX-CMAX)

Systém s potenciometrom

technické údaje → internet: casm



- 1 modul kontroléra CPX-CMPX alebo CPX-CMAX
- 2 proporcionálne prietokové ventily VPWP
- 4 rozhranie snímača CASM-S-D2-R3
- 6 spojovacie vedenie KVI-CP-3-...
- 7 spojovacie vedenie NEBC-P1W4-K-0,3-N-M12G5
- 8 spojovacie vedenie NEBC-A1W3-K-0,4-N-M12G5

- namontovateľný potenciometer, absolútne meranie, vysoký stupeň krytia
- s ťiahom a unášačom
- rozsah merania: 100 ... 2 000 mm
- vopred zmontované káble zaručujú bezchybné a rýchle spojenie s rozhraním snímača CASM
- rozsah použitia systému Soft Stop a pneumatického polohovanie s valcom Ø 25 ... 80 mm, napr. DND alebo DSBC
- maximálne zaťaženie 1 ... 300 kg

Výhody:

- prehľadná inštalácia a rýchle uvedenie do prevádzky
- efektívne využitie nákladov
- použiteľné aj v náročných podmienkach prostredia
- rôzne druhy pohonov: valce s externými odmeriacím systémom sú podporované aj kontrolérmi CPX-CMPX a CPX-CMAX

Valce s odmeriavacím systémom

voľby pohonu

FESTO

Systémové komponenty systémov Soft Stop s reguláciou koncovej polohy CPX-CMPX							
	lineárny pohon		normalizovaný valec	kyvný pohon	odmeriavací systém		→ strana/ internet
	DDLI/DGCI	DGPI	DNCI, DDPC	DSMI	MLO-LWG/-TLF	MME-MTS	
regulátor koncovej polohy CPX-CMPX	■	■	■	■	■	■	cmpx
proporcionálny prietokový ventil VPWP	■	■	■	■	■	■	vpwp
rozhranie snímača CASM-S-D2-R3	-	-	-	■	■	-	casm
rozhranie snímača CASM-S-D3-R7	-	-	■	-	-	-	casm
spojovacie vedenie KVI-CP-3-...	■	■	■	■	■	■	kvi
spojovacie vedenie NEBC-P1W4-...	-	-	-	■	■ / -	-	nebc
spojovacie vedenie NEBC-A1W3-...	-	-	-	-	- / ■	-	nebc
spojovacie vedenie NEBP-M16W6-...	-	■	-	-	-	■	nebp

Systémové komponenty pre pneumatické polohovacie systémy s kontrolérom osi CPX-CMAX							
	lineárny pohon		normalizovaný valec	kyvný pohon	odmeriavací systém		→ strana/ internet
	DDLI/DGCI	DGPI	DNCI, DDPC	DSMI	MLO-LWG/-TLF	MME-MTS	
osové kontroléry CPX-CMAX	■	■	■	■	■	■	cmax
proporcionálny prietokový ventil VPWP	■	■	■	■	■	■	vpwp
rozhranie snímača CASM-S-D2-R3	-	-	-	■	■	-	casm
rozhranie snímača CASM-S-D3-R7	-	-	■	-	-	-	casm
spojovacie vedenie KVI-CP-3-...	■	■	■	■	■	■	kvi
spojovacie vedenie NEBC-P1W4-...	-	-	-	■	■ / -	-	nebc
spojovacie vedenie NEBC-A1W3-...	-	-	-	-	- / ■	-	nebc
spojovacie vedenie NEBP-M16W6-...	-	■	-	-	-	■	nebp

Systémové komponenty pre merací valec s meracím modulom CPX-CMIX							
	lineárny pohon		normalizovaný valec	kyvný pohon	odmeriavací systém		→ strana/ internet
	DDLI/DGCI	DGPI	DNCI, DDPC	DSMI	MLO-LWG/-TLF	MME-MTS	
merací modul CPX-CMIX-M1-1	■	■	■	■	■	■	cmix
rozhranie snímača CASM-S-D2-R3	-	-	-	■	■	-	casm
rozhranie snímača CASM-S-D3-R7	-	-	■	-	-	-	casm
spojovacie vedenie KVI-CP-3-...	(■) ¹⁾	(■) ¹⁾	■	■	■	(■)	kvi
spojovacie vedenie NEBC-P1W4-...	-	-	-	■	■ / -	-	nebc
spojovacie vedenie NEBC-A1W3-...	-	-	-	-	- / ■	-	nebc
spojovacie vedenie NEBP-M16W6-...	-	■	-	-	-	■	nebp

1) na predĺženie

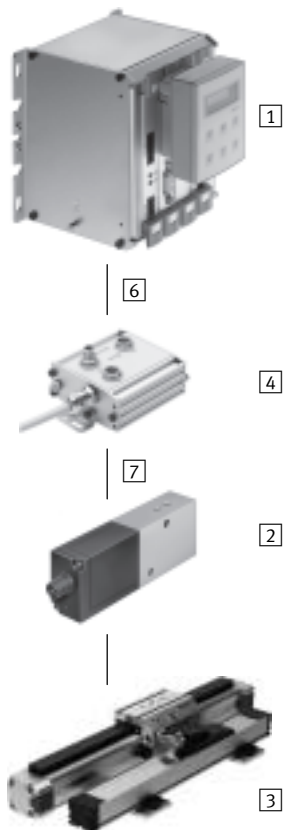
Valce s odmeriavacím systémom

prehľad

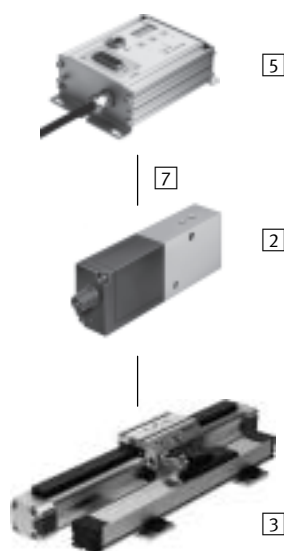
FESTO

Jednotlivé komponenty na polohovanie
s polohovacím systémom SPC200
→internet: spc200

s regulátorom koncovej polohy SPC11
→internet: spc11



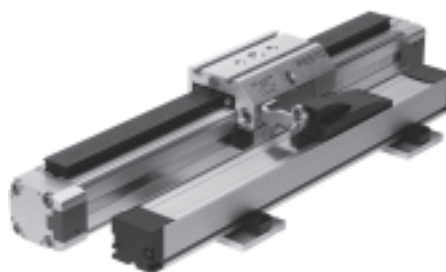
- 1 osový kontrolér SPC200
- 2 proporcionálny prietokový ventil MPYE
- 3 lineárny pohon DGPL
- 4 osové rozhranie SPC-AIF-POT
- 6 spojovacie vedenie KSPC-AIF-...
- 7 spojovacie vedenie KMPYE-AIF-...



- 2 proporcionálny prietokový ventil MPYE
- 3 lineárny pohon DGPL
- 5 regulátor koncovej polohy SPC11-POT-TLF
- 7 spojovacie vedenie KMPYE-AIF-...

DGPL, s obežným guľôčkovým vedením

- piest Ø 25 ... 63 mm
- zdvih 225 ... 2 000 mm
- štandardné vozíky alebo predĺžené vozíky
- veľká zaťažiteľnosť
- obojstranný prívod stlačeného vzduchu



DGPL, s obežným guľôčkovým vedením a so zvernou jednotkou

- piest Ø 25 ... 40 mm
- zdvih 225 ... 2 000 mm
- štandardné vozíky alebo predĺžené vozíky
- pri výpadku tlaku je možné pri vertikálnej prevádzke vozík zafixovať pomocou zvernej jednotky
- veľká zaťažiteľnosť
- obojstranný prívod stlačeného vzduchu



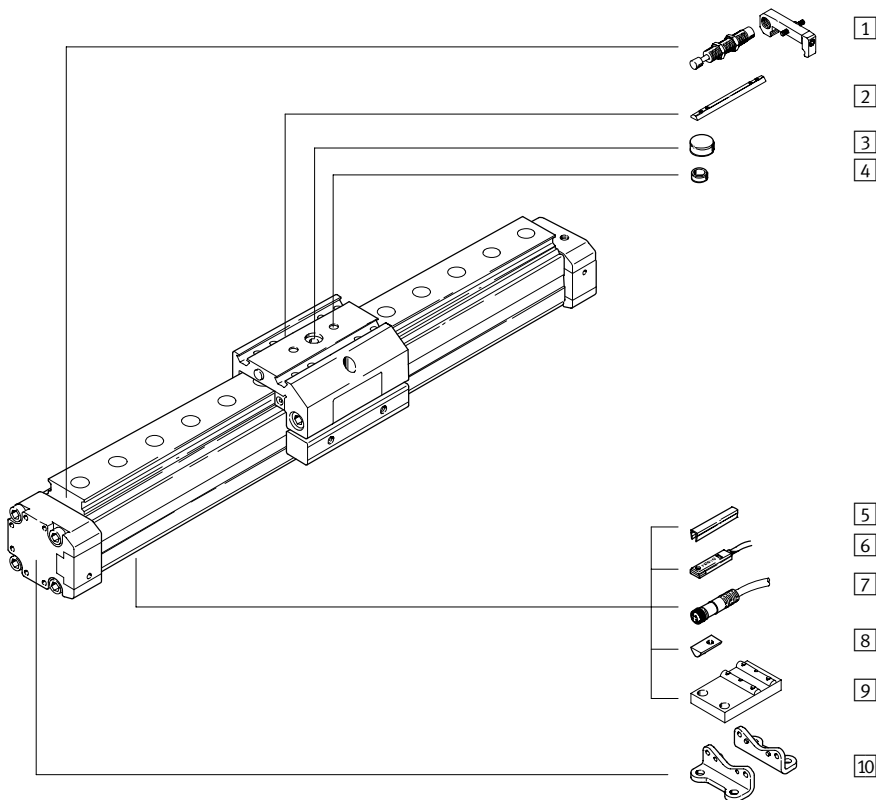
Nepoužívať pre nové konštrukcie!

- 7 - výbehový typ

Lineárne pohony DGPL, externý odmeriavací systém

prehľad príslušenstva

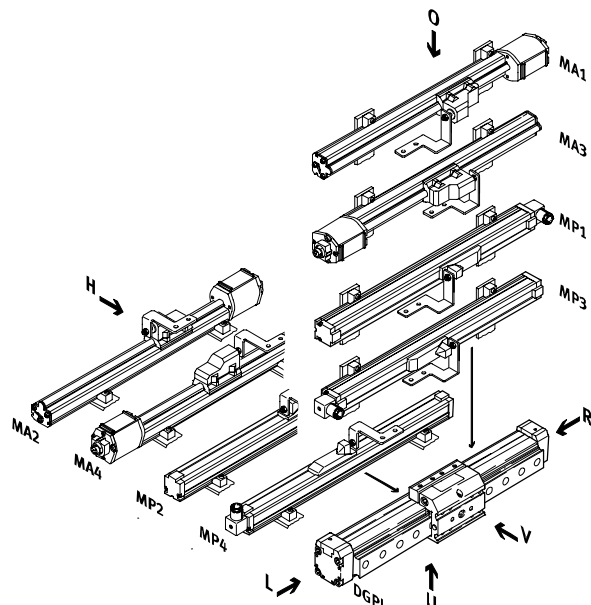
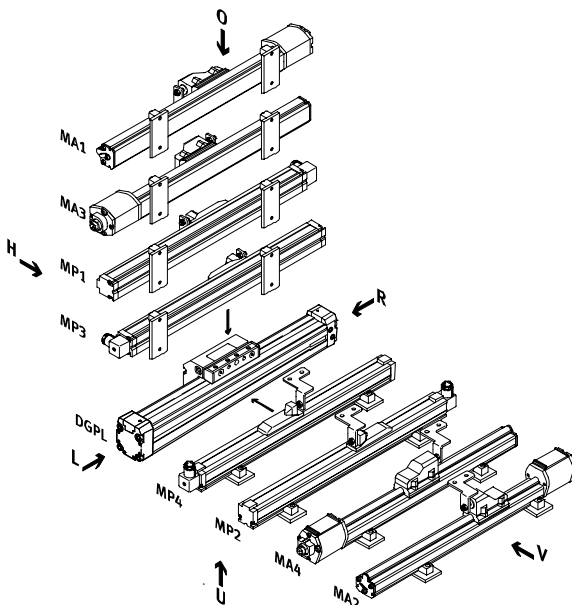
FESTO



Montážna poloha meracieho systému 11

vozík vzadu (SH)

vozík vpredu (SV)



Lineárne pohony DGPL, externý odmeriavací systém

prehľad príslušenstva

FESTO

Varianty a príslušenstvo		
typ	opis	→ strana/internet
1 konštrukčné zostavy tlmičov nárazu C	pre zabránenie škodám v koncovom doraze, pri prevádzkovej poruche	28
2 drážkový kameň pre vozík X	na upevnenie záťaží a montážnych dielov na vozík	29
3 stredové upevnenie Q	na vycentrovanie záťaží a montážnych dielov na vozíkoch	29
4 strediace puzdrá Z	na vycentrovanie záťaží a montážnych dielov na vozíkoch	29
5 krytie drážky B/S	na ochranu pred znečistením	29
6 snímače koncových polôh G/H/I/J/N	na dodatočné snímanie polohy piestu, voliteľné príslušenstvo, iba v kombinácii s kódom A v rámci stavebnice výrobkov pohonu	31
7 spojovacie vedenie V	pre snímače koncových polôh	31
8 drážkový kameň pre upevňovaciu drážku Y	na upevnenie montážnych dielov	29
9 stredová podpera M	na upevnenie osi	26
10 pätkové upevnenie F	na upevnenie osi	26
11 montážna poloha meracieho systému MA1 ... MA4/MP1 ... MP4	pre meranie polohy pohonu	22
- adaptér	na spojenia pohon/pohon	32
	na spojenia pohon/uchopovač	uchopovač

Nepoužívať pre nové konštrukcie!

- 7 - výbehový typ

Lineárne pohony DGPL, externý odmeriavací systém

FESTO

legenda k typovému označeniu

	DGPL	-	25	-	500	-	PPV	-	A	-	B	-	KF	-	KU	-	GK	-	SV	-	D2	-	MP2
typ	DGPL																						
	lineárny pohon																						
piest \varnothing [mm]																							
zdvih [mm]																							
tlmenie	PPV	pneumatické tlmenie, obojstranne, nastaviteľné																					
snímanie polohy	A	pre snímače koncových polôh																					
generácia	B	rad B																					
vedenie	KF	obežné guľčkové vedenie																					
zverná jednotka	KU	dole																					
základné vyhotovenie	GK	štandardný vozík																					
	GV	predĺžený vozík																					
montážna poloha vozíka	SV	vozík vpredu																					
	SH	vozík vzadu																					
prípoj vzduchu	D2	obojsstranné pripojenie																					
montážna poloha meracieho systému	MP1	potenciometer, poloha 1, namontovaný																					
	MP2	potenciometer, poloha 2, namontovaný																					
	MP3	potenciometer, poloha 3, namontovaný																					
	MP4	potenciometer, poloha 4, namontovaný																					
	MA1	Temposonic, poloha 1, namontovaný																					
	MA2	Temposonic, poloha 2, namontovaný																					
	MA3	Temposonic, poloha 3, namontovaný																					
	MA4	Temposonic, poloha 4, namontovaný																					
	MPO	potenciometer, voľne priložený																					
	MA0	Temposonic, voľne priložený																					

Nepoužívať pre nové konštrukcie!
 - Z - výbehový typ

Lineárne pohony DGPL, externý odmeriavací systém

FESTO

legenda k typovému označeniu

	: ZUB	-	2S	2X	Z			F	2G		2C
príslušenstvo											
ZUB	príslušenstvo voľne priložené										
krytie drážky											
...S	drážka snímača										
...B	upevňovacia drážka										
drážkový kameň											
...X	pre vozík										
...Y	pre profilovú rúru										
strediace puzdrá											
...Z	pre vozík										
stredová podpera											
...M	stredová podpera										
stredové upevnenie											
...Q	pre vozík										
pätkové upevnenie											
...F	pätkové upevnenie										
snímače koncových polôh											
...G	s káblom 2,5 m										
...H	s konektorom										
...I	bezdotykový, s káblom 2,5 m										
...J	bezdotykový s konektorom										
...N	rozpínací s káblom 2,5 m										
spojovacie vedenie											
...V	2,5 m										
súprava tlmičov nárazov											
...C	a držiak pre GK/GV										

Nepoužívať pre nové konštrukcie!

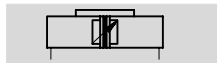
- 7 - výbehový typ

Lineárne pohony DGPL, externý odmeriavací systém

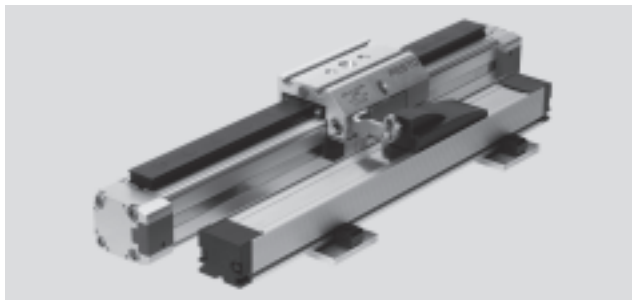
údajový list

FESTO

funkcia



- 8 - servis na opravy



- 9 - priemer
25 ... 63 mm
- 10 - dĺžka zdvíhu
225 ... 2000 mm

Všeobecné technické údaje					
piest Ø	25	32	40	50	63
konštrukcia	piest unášač profilová rúra				
spôsob činnosti	dvojčinný pohon				
prevádzkové médium ¹⁾	stlačený vzduch podľa ISO 8573-1:2010 [6:4:4]				
upozornenie pre prevádzkové/riadiace médium	prevádzka s mazaním nie je možná rosný bod 10 stupňov pod teplotou okolia/média				
tlmenie	obojsstranné, nastaviteľné				
dĺžka tlmenia [mm]	18	20	30		
snímanie polohy	systém merania dráhy, namontovaný externe snímače koncových polôh				
princíp merania (odmeriavací systém)	→ internet: odmeriavací systém				
spôsob upevnenia	pätkové upevnenie				
zdvih ²⁾³⁾ [mm]	225, 300, 360, 450, 500, 600, 750, 1000, 1250, 1500, 1750, 2000				
poistenie proti pootočeniu/vedenie	vodiaca lišta s vozíkom vedenie v guľčikovom obežnom puzdre				
zverná jednotka	→ internet: dgpl				
pneumatický prípoj	G1/8		G1/4	G3/8	
elektrický prípoj	→ internet: odmeriavací systém				

- 1) Tieto hodnoty sú vyžadované použitím proporcionálnym ventilom MPYE.
- 2) V kombinácii so SPC200 pamätajte na zníženie zdvíhu.
- 3) Od dĺžky 500 mm je pre Soft Stop SPC11 a polohovací systém SPC200 nevyhnutný obojsstranný prívod stlačeného vzduchu (kód D2).

Sily [N] a energia nárazu [Nm]					
piest Ø	25	32	40	50	63
teoretická sila pri 6 baroch	295	483	754	1178	1870
max. energia nárazu v koncových polohách ¹⁾	0,1	0,2	0,4	0,8	0,8

- 1) Tlmenie PPV v aplikáciách so systémom Soft Stop SPC11 a polohovacím systémom SPC200 musí byť úplne otvorené.

prípustná rýchlosť nárazu:

$$v_{\text{príp.}} = \sqrt{\frac{2 \times E_{\text{príp.}}}{m_{\text{vlastná}} + m_{\text{záťaž}}}}$$

maximálna prípustná hmotnosť:

$$m_{\text{záťaž}} = \frac{2 \times E_{\text{príp.}}}{v^2} - m_{\text{vlastná}}$$

$v_{\text{príp.}}$ príp. rýchlosť nárazu
 $E_{\text{príp.}}$ príp. max. energia nárazu
 $m_{\text{vlastná}}$ pohybovaná hmotnosť (pohon)
 $m_{\text{záťaž}}$ pohybované užitočné zaťaženie

- 11 - upozornenie

Tieto údaje predstavujú dosiahnuteľné maximálne hodnoty. Treba pritom zohľadniť maximálnu prípustnú energiu nárazu.

Lineárne pohony DGPL, externý odmeriavací systém

údajový list

Charakteristiky polohovania s polohovacím systémom SPC200					
piest \varnothing	25	32	40	50	63
opakovateľná presnosť [mm]	→ 16				
montážna poloha	ľubovoľná				
minimálna záťaž, horizontálna ¹⁾ [kg]	2	3	5	8	12
maximálna záťaž, horizontálna ¹⁾ [kg]	30	45	75	120	180
minimálna záťaž, vertikálna ¹⁾ [kg]	2	3	5	8	12
maximálna záťaž, vertikálna ¹⁾ [kg]	10	15	25	40	60
min. rýchlosť posuvu [m/s]	0,05				
max. rýchlosť posuvu [m/s]	3				
typ. polohovací čas, dlhý zdvih ²⁾ [s]	0,80/1,20	0,90/1,25	0,80/1,20	1,00/1,25	0,95/1,25
typ. polohovací čas, krátky zdvih ³⁾ [s]	0,50/0,70	0,50/0,65	0,45/0,65	0,55/0,65	0,55/0,65
minimálny polohovací zdvih ⁴⁾ [%]	3				
obmedzenie zdvíhu ⁵⁾ [mm]	25		35		
odporúčany proporcionálny ventil	→ 30				

- 1) hmotnosť = užitočná hmotnosť + hmotnosť všetkých pohyblivých dielov pohonu
- 2) pri 6 bar, horizontálna montážna poloha, DGPL-XX-1250, dráha posuvu 1000 mm pri min./max. hmotnosti
- 3) pri 6 bar, horizontálna montážna poloha, DNCM-XX-1250, dráha posuvu 100 mm pri min./max. hmotnosti
- 4) vzťahuje sa na maximálny zdvih pohonu, ale nie viac ako 20 mm
- 5) na každej strane pohonu je potrebné zachovať obmedzenie zdvíhu, max. polohovateľný zdvih je teda: zdvih – 2x obmedzenie zdvíhu

Charakteristiky polohovania s regulátorom koncovej polohy SPC11					
piest \varnothing	25	32	40	50	63
opakovateľná presnosť medzipolohy ¹⁾ [mm]	±2				
montážna poloha	ľubovoľná				
minimálna záťaž, horizontálna ²⁾ [kg]	2	3	5	8	12
maximálna záťaž, horizontálna ²⁾ [kg]	30	45	75	120	180
minimálna záťaž, vertikálna ²⁾ [kg]	2	3	5	8	12
maximálna záťaž, vertikálna ²⁾ [kg]	10	15	25	40	60
čas posuvu [s]	→ návrhový softvér SoftStop: → www.festo.sk				
odporúčany proporcionálny ventil	→ 30				

- 1) v rozsahu zdvíhu 225 ... 2 000 mm
- 2) hmotnosť = užitočná hmotnosť + hmotnosť všetkých pohyblivých dielov pohonu

Prevádzkové podmienky a podmienky okolia					
piest \varnothing	25	32	40	50	63
prevádzkový tlak ¹⁾ [bar]	4 ... 8				
teplota okolia ²⁾ [°C]	-10 ... +60				
odolnosť proti vibráciám	podľa DIN/IEC 68 časť 2 – 6, koeficient 2				
odolnosť proti trvalým nárazom	podľa DIN/IEC 68 časť 2 – 27, koeficient 2				
označenie CE (pozrite vyhlásenie o zhode)	podľa smernice EU-EMV				
spôsob ochrany (systém merania)	→ internet: odmeriavací systém				

- 1) Platí iba pre použitie so systémom Soft Stop SPC11 a s polohovacím systémom SPC200.
- 2) Berte ohľad na rozsah použitia snímačov polohy.

Nepoužívať pre nové konštrukcie!

- 7 - výbehový typ

Lineárne pohony DGPL, externý odmeriavací systém

FESTO

údajový list

Hmotnosti [g] bez systému merania dráhy						
piest Ø	25	32	40	50	63	
základná hmotnosť	1520	2720	4480	9600	15370	
nárast hmotnosti pri zväčšení zdvíhu o 10 mm	53	69	97	167	236	
zverná jednotka	714	1 100	1 694	-	-	
nárast hmotnosti zvernej jednotky pri zväčšení zdvíhu o 10 mm	27	34	42	-	-	
pohybovaná hmotnosť	štandardný vozík GK	605	895	1700	3000	4990
	predĺžený vozík GV	950	1375	2603	4700	7860
	zverná jednotka	185	250	461	-	-

upozornenie

Elektrické údaje systému merania dráhy:

analogový systém merania (objednávací kód MP)

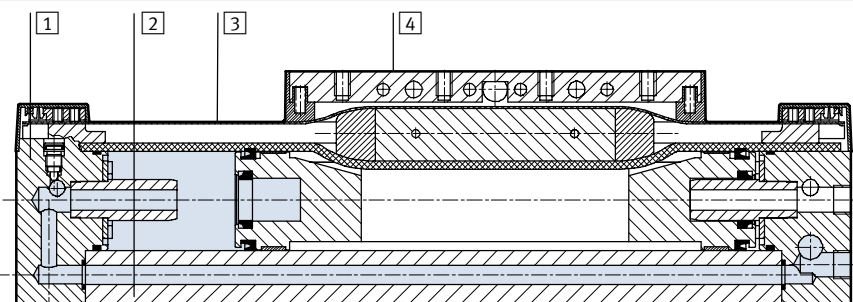
→ internet: odmeriavací systém

digitálny systém merania (objednávací kód MA)

→ internet: odmeriavací systém

Materiály

funkčný rez



materiály systému merania

→ internet: odmeriavací systém

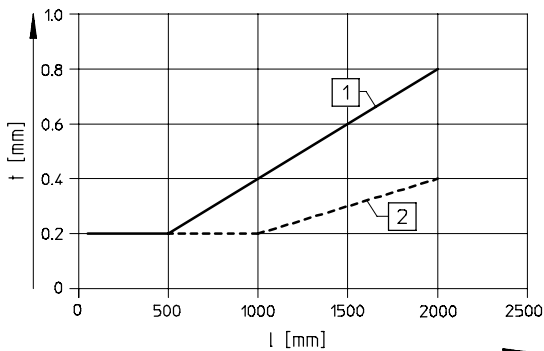
Pohon

1 uzatvárací kryt	eloxovaný hliník
2 profil	eloxovaný hliník
3 krycí pás	nehrdzavejúca oceľ
4 unášač	eloxovaný hliník
- vozík	eloxovaný hliník
- vodiaca koľajnica	oceľ, ochrana proti korózii
- tesnenia	nitrilový kaučuk, polyuretán

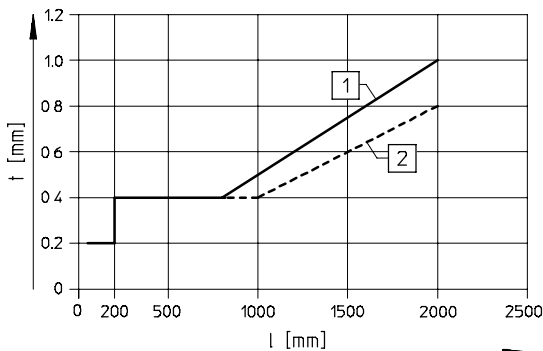
Opakovateľná presnosť

tolerancia t [mm] v závislosti od zdvíhu l [mm]

horizontálne



vertikálne



1 s analogovým systémom merania dráhy

2 s digitálnym systémom merania dráhy

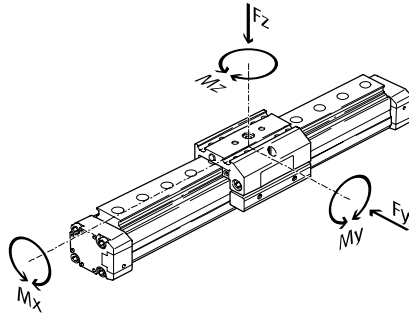
Lineárne pohony DGPL, externý odmeriavací systém

údajový list

Parametre zaťaženia

Uvedené sily a momenty sa vzťahujú na stred vnútorného priemeru profilovej rúry.

Pri dynamickej prevádzke nesmú byť tieto hodnoty prekročené. Prítom je treba venovať veľkú pozornosť priebehu brzdenia.



V prípade, že na pohon pôsobí viac z nižšie uvedených síl a momentov súčasne, musia byť okrem uvedených maximálnych hodnôt zaťaženia dodržané ešte nasledujúce rovnice:

$$0,4 \times \frac{F_z}{F_{z_{\max}}} + \frac{M_x}{M_{x_{\max}}} + \frac{M_y}{M_{y_{\max}}} + 0,2 \times \frac{M_z}{M_{z_{\max}}} \leq 1$$

$$\frac{F_z}{F_{z_{\max}}} \leq 1 \quad \frac{M_z}{M_{z_{\max}}} \leq 1$$

Prípustné sily a momenty

piest \varnothing variant	25		32		40		50		63	
	GK	GV	GK	GV	GK	GV	GK	GV	GK	GV
$F_{y_{\max}}$ [N]	3080	3080	3080	3080	7300	7300	7300	7300	14050	14050
$F_{z_{\max}}$ [N]	3080	3080	3080	3080	7300	7300	7300	7300	14050	14050
$M_{x_{\max}}$ [Nm]	45	45	63	63	170	170	240	240	580	580
$M_{y_{\max}}$ [Nm]	85	170	127	250	330	660	460	920	910	1 820
$M_{z_{\max}}$ [Nm]	85	170	127	250	330	660	460	920	910	1 820

Maximálne prípustné vzdialenosti podpier l v závislosti od sily F

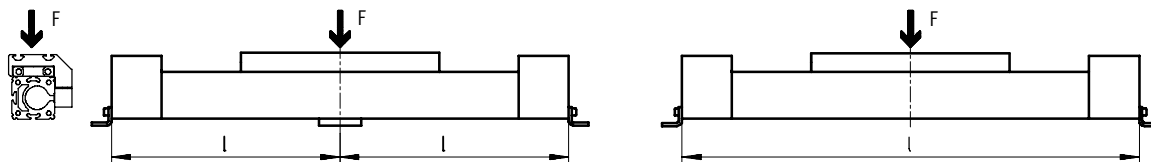
Abý sa obmedzil priehyb pri veľkých zdvihoch, pohon sa musí podoprieť

stredovými podperami MUP. Nasledujúce diagramy slúžia

na určenie maximálnych prípustných vzdialeností podpier l v závislosti

od pôsobiacej sily F.

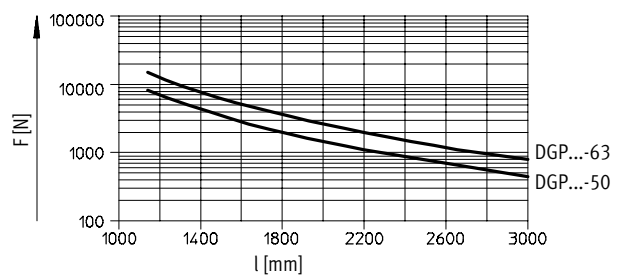
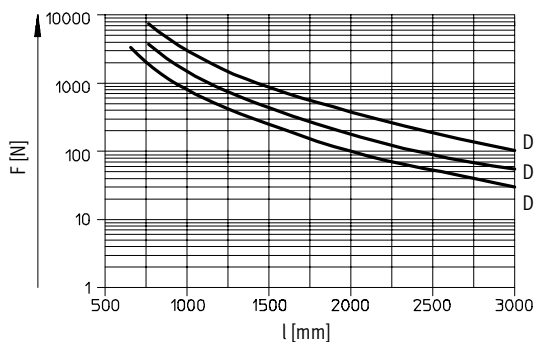
Sila pôsobiaca na plochu vozíka



Maximálna vzdialenosť podpier l (bez stredovej podpory) v závislosti od sily F

piest $\varnothing 25 \dots 40$

piest $\varnothing 50/63$



Nepoužívať pre nové konštrukcie!

- 1 - výbehový typ

Lineárne pohony DGPL, externý odmeriavací systém

údajový list

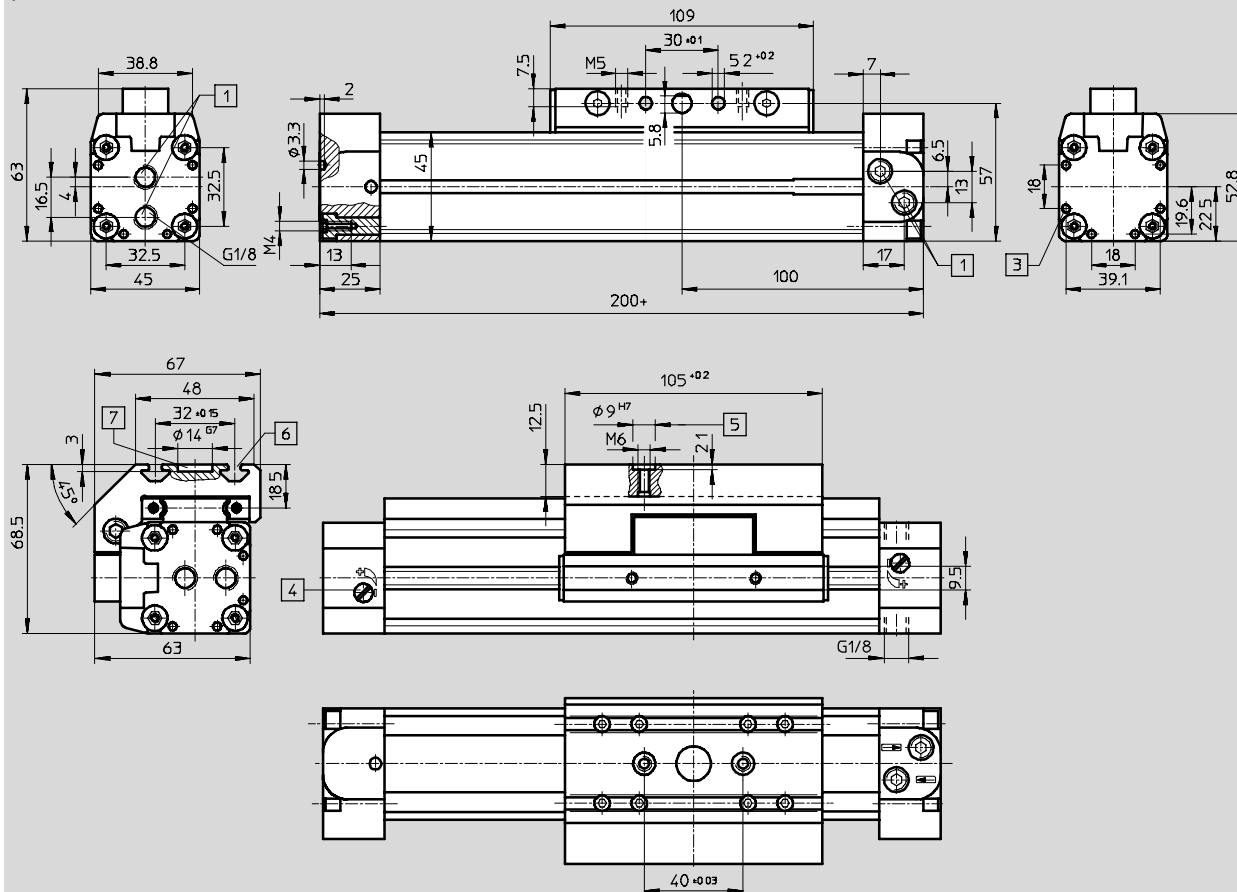
FESTO

Rozmery

sťahovanie CAD modelov → www.festo.sk

štandardný vozík GK

piest Ø 25



1 jednostranný prívod stlačeného vzduchu, voliteľne z 3 strán na jednom uzatváracom kryte (variant D2: obojstranný prívod stlačeného vzduchu, voliteľne z 3 strán na uzatváracom kryte)

3 aretačný otvor pre pätkové upevnenie HP
 4 regulačná skrutka pre nastiteľné tlmenie koncových polôh
 5 otvor pre strediace puzdro ZBH-9

6 upevňovacia drážka pre drážkový kameň NSTL
 7 otvor pre stredové upevnenie SLZZ

+ = pripočítať dĺžku zdvihu

Nepoužívať pre nové konštrukcie!
- Z - výbehový typ

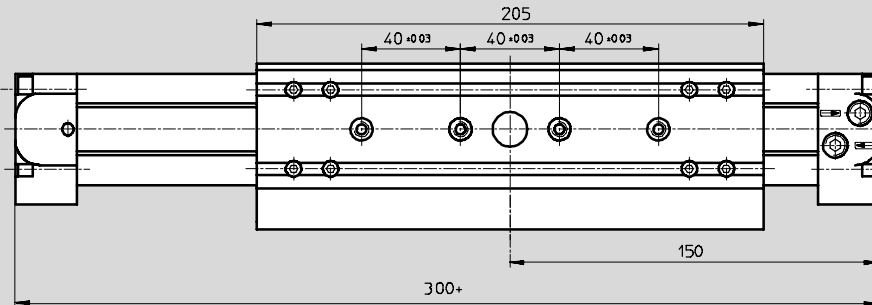
Lineárne pohony DGPL, externý odmeriavací systém

FESTO

údajový list

predĺžený vozík GV

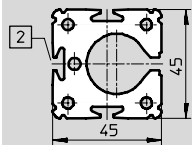
piest Ø 25



+ = pripočítať dĺžku zdvíhu

profilová rúra

piest Ø 25



2 drážka pre bezdotkový snímač

Nepoužívať pre nové konštrukcie!

- 1 - výbehový typ

Lineárne pohony DGPL, externý odmeriavací systém

údajový list

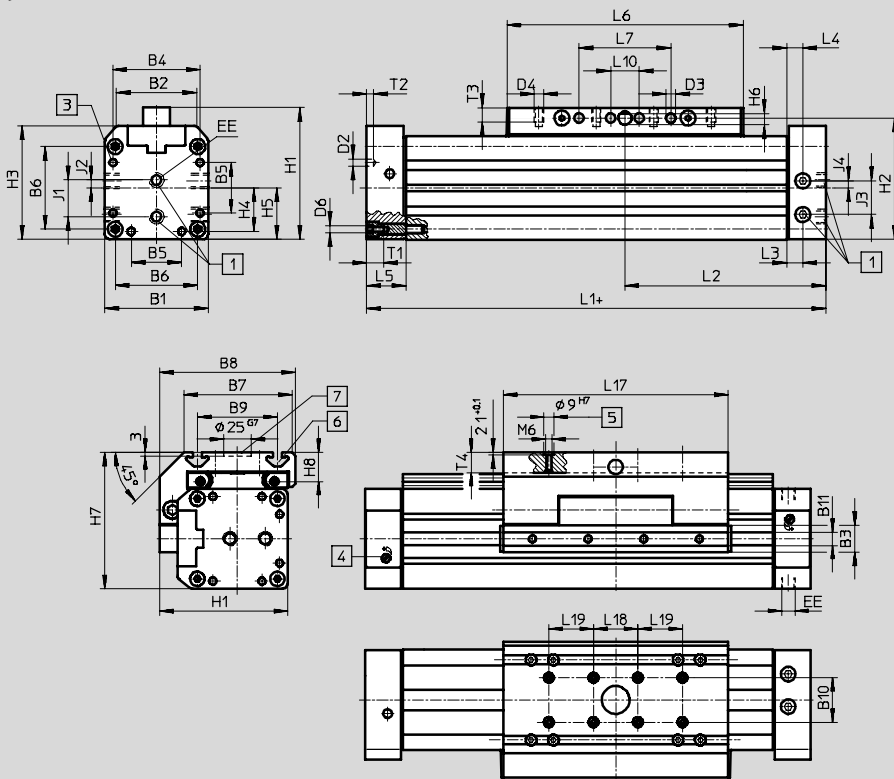
FESTO

Rozmery

štandardný vozík GK

sťahovanie CAD modelov → www.festo.sk

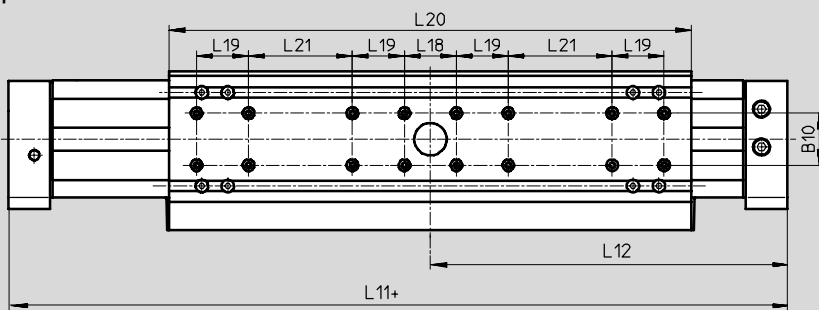
piest Ø 32...63



- 1 jednostranný prívod stlačeného vzduchu, voliteľne z 3 strán na jednom uzatváracom kryte (variant D2: obojstranný prívod stlačeného vzduchu, voliteľne z 3 strán na uzatváracom kryte)
 - 3 aretačný otvor pre pätkové upevnenie HP
 - 4 regulačná skrutka pre nastaviťelné tlmenie koncových polôh
 - 5 otvor pre strediace puzdro ZBH-9
 - 6 upevňovacia drážka pre drážkový kameň NSTL
 - 7 otvor pre stredové upevnenie SLZZ
- + = pripočítať dĺžku zdvihu

Predĺžený vozík GV

piest Ø 32...63



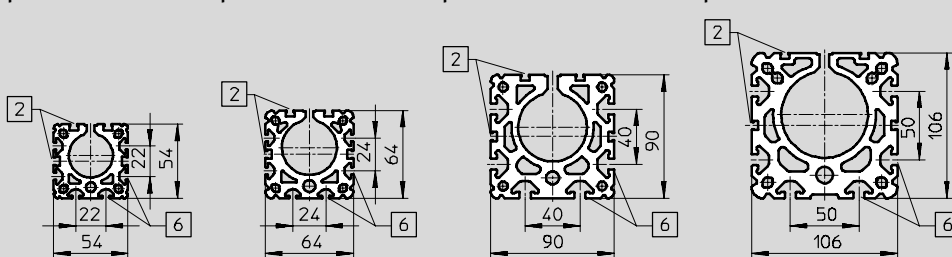
Profilová rúra

piest Ø 32


piest Ø 40

piest Ø 50

piest Ø 63



- 2 drážka pre bezdotkový snímač
- 6 upevňovacia drážka pre drážkový kameň NST

Nepoužívať pre nové konštrukcie!
 - výbehový typ

Lineárne pohony DGPL, externý odmeriavací systém

FESTO


údajový list

∅ [mm]	B1	B2	B3 +0,2	B4	B5	B6	B7	B8	B9	B10 ±0,03	B11	D2 ∅
32	54	35,8	19	46	21	40	63	79	47 ±0,15	20	9,5	4,3
40	64	45,7	21	53	28	49	78,5	96,5	55 ±0,2			
50	90	69,2	24	76	44	72	97	122	72 ±0,2	40	12	6,3
63	106	84,8		89		83	121	142	90 ±0,25			

∅ [mm]	D3 ∅ +0,2	D4	D6	EE	H1	H2	H3	H4	H5	H6	H7	H8
32	5,2	M5	M5	G1/8	72	66	62	23	27	5,8	77,5	18,5
40	6,5	M6		G1/4	86	78	71,8	26,5	32	7,7	90,5	20
50	8,5	M8	M6	G3/8	115	106	99	36	45	9,7	122,5	26
63			M8		131	122	115	44,5	53		144,5	30

∅ [mm]	J1	J2	J3	J4	L1	L2	L3	L4	L5	L6	L7	L10 ±0,15
32	19	4,2	14	4,7	250	125	17	8,5	31	135	50 ±0,1	-
40	22	5	21	9,1	300	150	11,5	11,5		171	70 ±0,1	
50	31,8	6,8	29,3	6	350	175	14	14	34	206	80 ±0,1	
63	36	8	31	14	400	200		234	110 ±0,1			

∅ [mm]	L11 +0,9/-0,2	L12 +0,3/-0,6	L17	L18 ±0,03	L19 ±0,03	L20	L21 ±0,1	T1	T2	T3	T4 max.
32	380	190	131 ±0,2	40	-	261	40	13,2	3	7,5	12,5
40	470	235	167 ±0,2		40	337			4	10,5	
50	550	275	202 ±0,2		402	80	15,2	6	12,5	18,5	
63	650	325	230 ±0,2		480	120	21,2				20,5

 upozornenie
 príslušenstvo → 26

Nepoužívať pre nové konštrukcie!

- 7 - výbehový typ

Lineárne pohony DGPL, externý odmeriavací systém

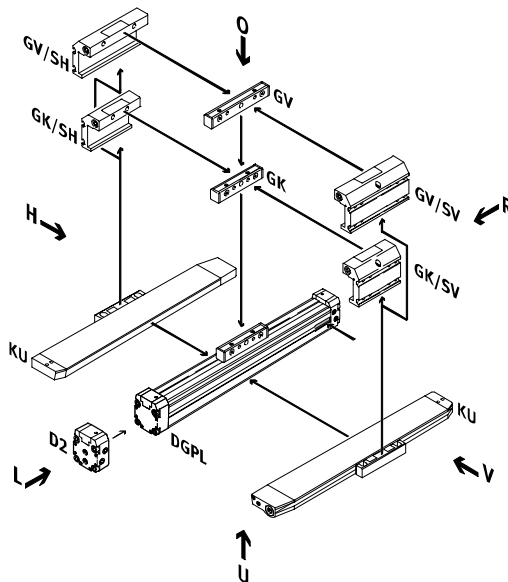
typové označenie – stavebnica výrobkov

FESTO

Typové označenie

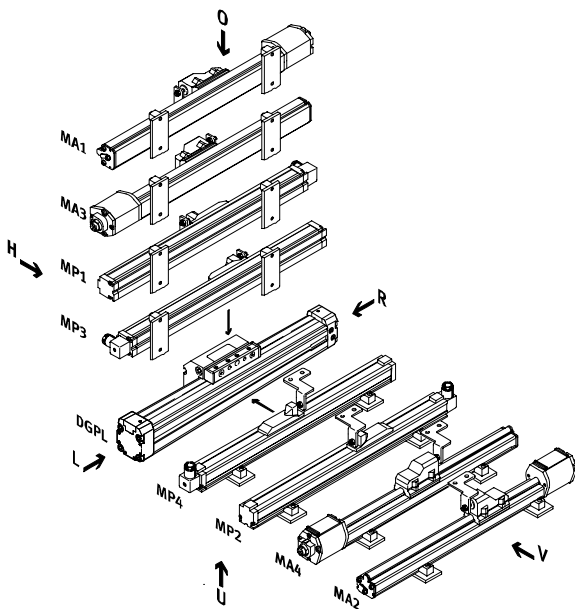
minimálne údaje/volby

- KU zverná jednotka dolu
- GK štandardný vozík
- GV predĺžený vozík
- SV vozík vpredu
- SH vozík vzadu
- D2 obojstranný prívod vzduchu

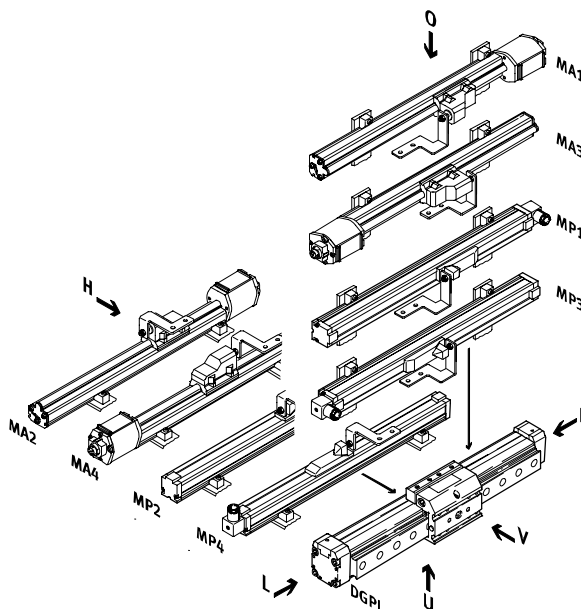


Montážna poloha pre vozík vzadu (SH)

- MP analógový systém merania dráhy
- MA digitálny systém merania dráhy



Montážna poloha pre vozík vpredu (SV)



- [Symbol] - upozornenie

- O hore
- U dole
- R vpravo
- L vľavo
- V vpredu
- H vzadu

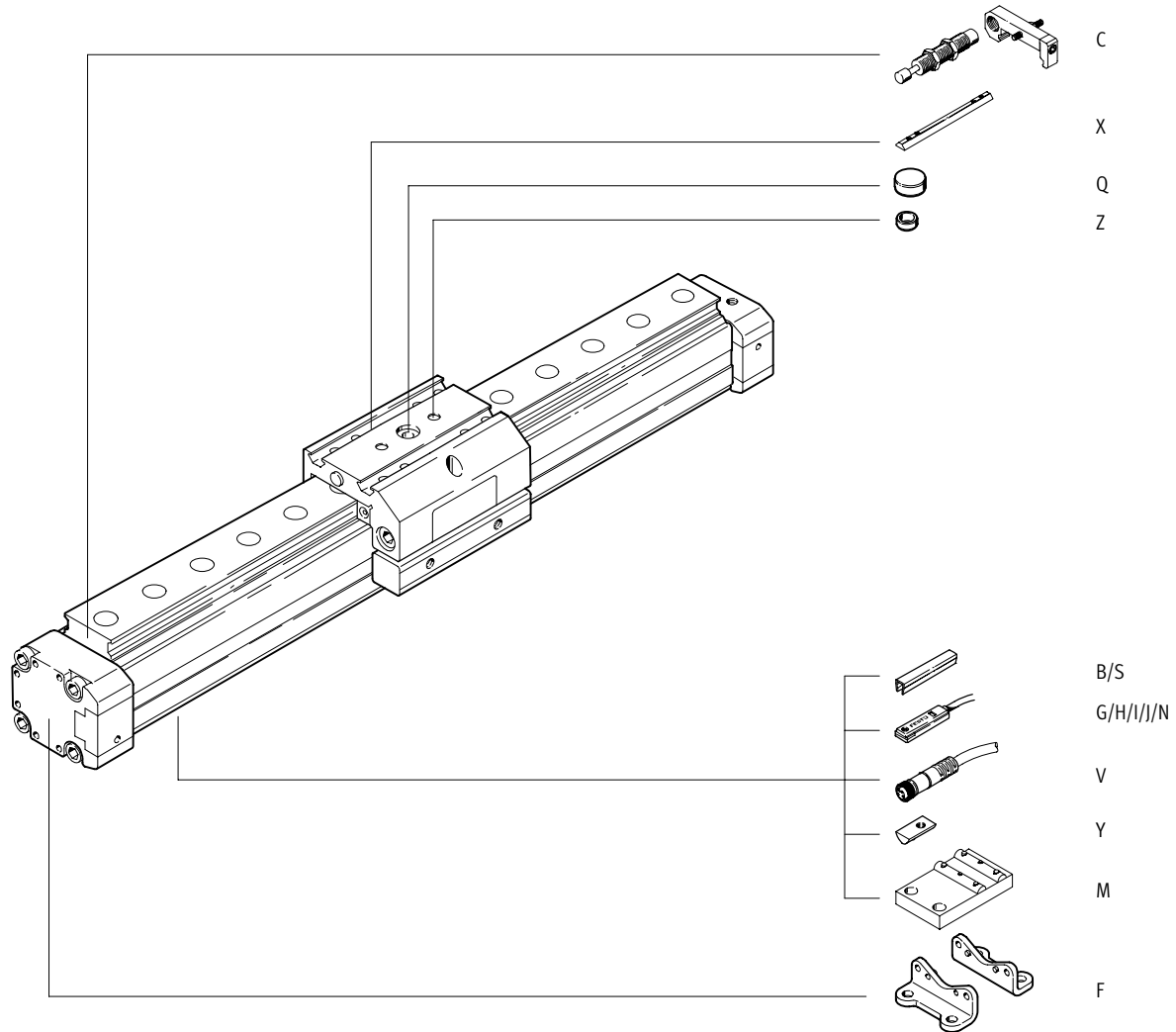
Nepoužívať pre nové konštrukcie!
- Z - výbehový typ

Lineárne pohony DGPL, externý odmeriavací systém

typové označenie – stavebnica výrobkov

FESTO

Typové označenie
možnosti



Nepoužívať pre nové konštrukcie!

- 1 - výbehový typ

Lineárne pohony DGPL, externý odmeriavací systém

typové označenie – stavebnica výrobkov

FESTO

M Minimálne údaje								O Možnosti				
č. stavebnice	funkcia	veľkosť	zdvih	tlmenie	snímanie polohy	generácia	vedenie	zverná jednotka	základné vyhotovenie	montážna poloha vozíka	prípoj vzduchu	odmeriavací systém
175134	DGPL	25	225 ...	PPV	A	B	KF	KU	GK	SV	D2	MP1
175135		32	2000						GV	SH		MP2
175136		40										MP3
175137		50										MP4
175138		63										MA1
												MA2
												MA3
												MA4
												MPO
												MA0
príklad objednávky												
175136	DGPL	- 40	- 750	- PPV	- A	- B	- KF	-	- GV	- SH	- D2	- MA2

veľkosť	25	32	40	50	63	podmienky	kód	zadanie kódu
M č. stavebnice	175 134	175 135	175 136	175 137	175 138			
funkcia	pneumatický lineárny pohon s vozíkom						DGPL	DGPL
veľkosť	25	32	40	50	63		-...	
zdvih [mm]	225, 300, 360, 450, 500, 600, 750, 1000, 1250, 1500, 1750, 2000						-...	
tlmenie	pneumatické tlmenie, obojstranne, nastaviteľné						-PPV	-PPV
snímanie polohy	pre snímače koncových polôh						-A	-A
generácia	rad B						-B	-B
vedenie	obežné guľôčkové vedenie						-KF	-KF
O zverná jednotka	dole		-		-			-KU
základné vyhotovenie	piest/vozík štandard						-GK	
	piest/predĺžený vozík						-GV	
montážna poloha vozíka	vozík vpredu					1	-SV	
	vozík vzadu						-SH	
prípoj vzduchu	na oboch stranách						-D2	
odmeriavací systém	potenciometer, poloha 1, namontovaný						-MP1	
	potenciometer, poloha 2, namontovaný					2	-MP2	
	potenciometer, poloha 3, namontovaný						-MP3	
	potenciometer, poloha 4, namontovaný					2	-MP4	
	Temposonic s osovým rozhraním CAN, poloha 1, namontovaný						-MA1	
	Temposonic s osovým rozhraním CAN, poloha 2, namontovaný					2	-MA2	
	Temposonic s osovým rozhraním CAN, poloha 3, namontovaný						-MA3	
	Temposonic s osovým rozhraním CAN, poloha 4, namontovaný					2	-MA4	
	potenciometer, voľne priložený						-MPO	
	Temposonic s osovým rozhraním CAN, voľne priložený						-MA0	

- 1 SV alebo SH Musí byť zvolené.
 2 MP2, MP4, MA2, MA4 Nie so zvernou jednotkou KU.

prenosový kód objednávky

DGPL - - - PPV - A - B - KF - - - - - - - -

Nepoužívať pre nové konštrukcie!
- 2 - výbehový typ

Lineárne pohony DGPL, externý odmeriavací systém

FESTO

typové označenie – stavebnica výrobkov

Možnosti									
príslušenstvo	krytie drážky	drážkový kameň	strediacie puzdro	stredová podpera	stredové upevnenie	pätkové upevnenie	snímače koncových polôh, magnetické	spojovacie vedenie	súprava tlmičov nárazov
ZUB	...S ...B	...X ...Y	...Z	...M	...Q	...F	...G ...H ...I ...J ...N	...V	...C
: ZUB	- 2S2B	2XY	Z		Q	F			2C

Tabuľka pre objednávku										
velkosť			25	32	40	50	63	podmienky	kód	zadanie kódu
↓ príslušenstvo			voľne priložené						:ZUB-	:ZUB-
0 krytovanie drážky,	drážka	snímača	1 ... 10						...S	
2 kusy, 0,5 m	upevňovacia drážka		-		1 ... 10				...B	
drážkový kameň	vozík		1 ... 10						...X	
	upevňovacia drážka		-		1 ... 10				...Y	
strediacie puzdro (sada 10 kusov)			10, 20, 30, 40, 50, 60, 70, 80, 90						...Z	
stredová podpera			1 ... 10						...M	
stredové upevnenie			1 ... 10						...Q	
pätkové upevnenie			1 ... 10						...F	
magnetický snímač polohy	s káblom 2,5 m		1 ... 10						...G	
	s konektorom		1 ... 10						...H	
snímač polohy, bezdotykový	s káblom 2,5 m		1 ... 10						...I	
	s konektorom		1 ... 10						...J	
magnetický snímač polohy	rozpínač s káblom 2,5 m		1 ... 10						...N	
spojovacie vedenie	2,5 m		1 ... 10						...V	
súprava tlmičov nárazov			1 ... 10						...C	

prenosový kód objednávky

: ZUB - [] [] [] [] [] [] [] [] [] []

Lineárne pohony DGPL/DGPI/DGPIL

príslušenstvo

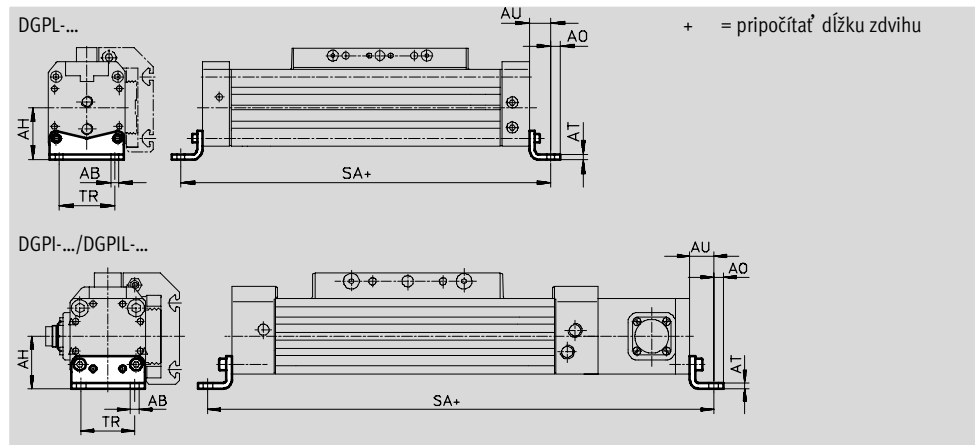
FESTO

Pätkové upevnenie HP (typové označenie: F)



materiál:
pozinkovaná oceľ

bez obsahu medi, PTFE a silikónu



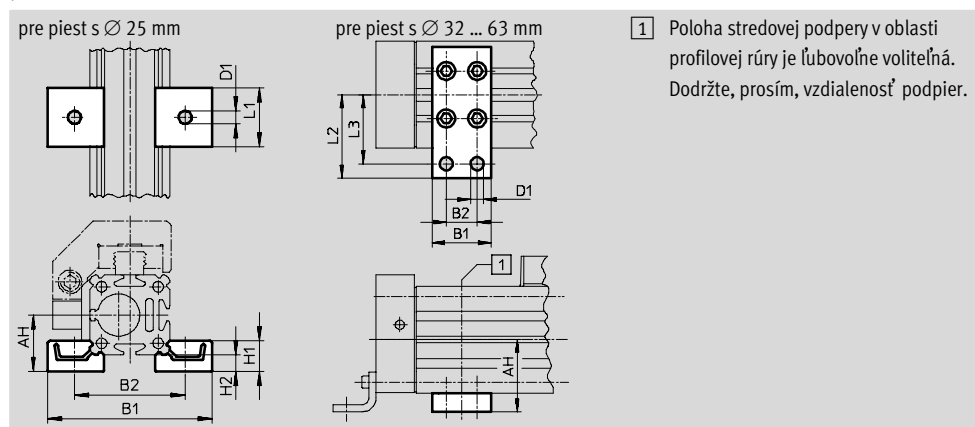
Rozmery a údaje pre objednávku											
pre \varnothing [mm]	AB \varnothing	AH	AO	AT	AU	SA		TR	hmotnosť [g]	č. dielu	typ
						DGPL	DGPI(L)				
25	5,5	29,5	6	3	13	226	327	32,5	61	150731	HP-25
32	6,6	37	7	4	17	284	379	38	117	150732	HP-32
40	6,6	46	8,5	5	17,5	335	432	45	188	150733	HP-40
50	9	61	11	6	25	400	515	65	243	150734	HP-50
63	11	69	13,5	6	28	456	569	75	305	150735	HP-63

Stredová podpera MUP (typové označenie: M)



materiál:
pozinkovaná oceľ

bez obsahu medi, PTFE a silikónu



Rozmery a údaje pre objednávku												
pre \varnothing [mm]	AH	B1	B2	D1 \varnothing	H1	H2	L1	L2	L3	hmotnosť [g]	č. dielu	typ
32	37	35	22	6,6	-	-	-	41,5	35	89	150737	MUP-32
40	46	35	22	6,6	-	-	-	47	40	126	150738	MUP-40
50	61	50	26	11	-	-	-	70	58	241	150739	MUP-50
63	69	50	26	11	-	-	-	77	65	340	150800	MUP-63

Lineárne pohony DGPL/DGPI/DGPIL

príslušenstvo



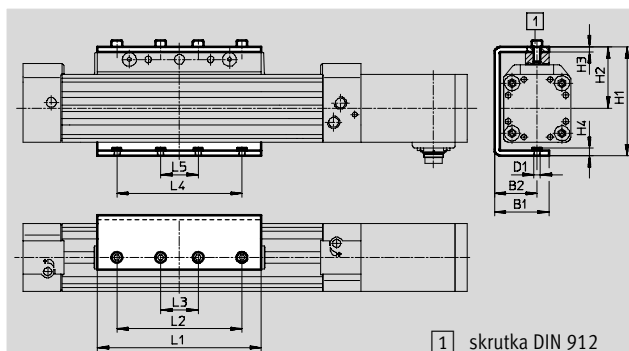
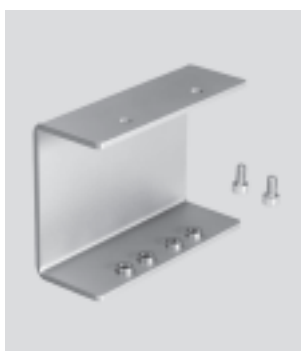
Silové premostenie AK

pre DGPI

(typové označenie: AK)

materiál:

pozinkovaná oceľ



Rozmery a údaje pre objednávku

pre \varnothing	B1	B2	D1	H1	H2	H3	H4	L1	L2
[mm]									
25	39	29,5	M5	76,1	43,5	3	5	105	-
32	43,5	34	M5	87	49	4	6	131	100
40	50,5	40	M6	104	58	4	8,1	167	130
50	67	55	M8	138,5	75	5	10,5	202	150
63	77	65	M8	156,5	84	6	11,5	230	190

pre \varnothing	L3	L4	L5	[1]	KBK ¹⁾	hmotnosť	č. dielu	typ
[mm]						[g]		
25	50	50	20	M5x10	2	380	196106	AK-25
32	30	100	30	M5x12		690	196107	AK-32
40	40	130	40	M6x14		1 050	196108	AK-40
50	50	150	50	M8x16		2 080	196109	AK-50
63	70	190	70	M8x18		2 820	196110	AK-63

1) Trieda odolnosti proti korózii 2 podľa normy Festo 940 070:
Konštrukčné diely s miernymi nárokmi na odolnosť proti korózii. Vonkajšie viditeľné časti s požiadavkami predovšetkým na vzhľad povrchu, ktorý je vystavený priamemu kontaktu s okolitou, pre priemysel bežnou atmosférou, prípadne kontaktu s médiami, ako sú chladiace látky a mazivá.

Tlmič nárazov DG-GA

pre DGPIL

prevedenie s krytím GA

(typové označenie: E)

materiál:

teleso: pozinkovaná oceľ

piestna tyč: vysokolegovaná oceľ

tesnenia: NBR, PUR

bez obsahu medi, PTFE a silikónu



Typové označenie

pre \varnothing	hmotnosť	č. dielu	typ
[mm]	[g]		
25	70	192875	DG-GA-25-YSR
32	110	192876	DG-GA-32-YSR
40	140	192877	DG-GA-40-YSR

Lineárne pohony DGPL/DGPI/DGPIL

príslušenstvo

FESTO

Tlmiče nárazu YSR...-C

pre DGPL/DGPIL

(typové označenie: C)

materiál:

teleso: pozinkovaná oceľ

piestna tyč: vysokolegovaná oceľ,

tesnenia: NBR, PUR

bez obsahu medi, PTFE a silikónu



upozornenie

tlmič nárazov YSRW s progresívnou charakteristikou → internet: ysrw

Typové označenie		č. dielu	typ
pre \varnothing [mm]	hmotnosť [g]		
25	70	34572	YSR-12-12-C
32	70	34572	YSR-12-12-C
40	140	34573	YSR-16-20-C
50	140	34573	YSR-16-20-C
63	240	34574	YSR-20-25-C

Držiak tlmičov nárazu KYP

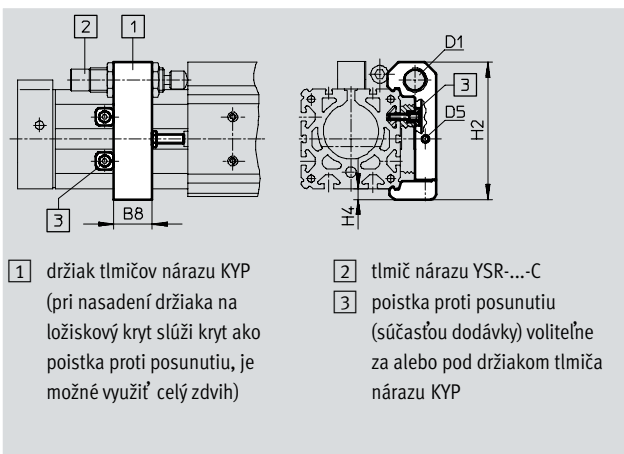
pre DGPL/DGPIL

(typové označenie: C)

materiál:

držiak: hliník

objímka: nehrdzavejúca oceľ



1 držiak tlmičov nárazu KYP (pri nasadení držiaka na ložiskový kryt slúži kryt ako poistka proti posunutiu, je možné využiť celý zdvih)


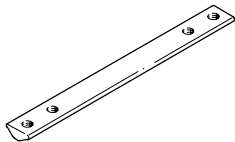


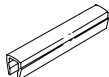
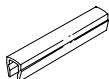
2 tlmič nárazu YSR...-C
3 poistka proti posunutiu (súčasťou dodávky) voliteľne za alebo pod držiakom tlmiča nárazu KYP

Rozmery a údaje pre objednávku								
pre \varnothing [mm]	B8	D1	D5	H2	H4	hmotnosť [g]	č. dielu	typ
25	19	M16x1	M5	69,5	6	95	158908	KYP-25
32	25	M16x1	M5	80	8	130	158909	KYP-32
40	32	M22x1,5	M5	102	8	209	158910	KYP-40
50	35	M22x1,5	M8	124	10	415	158911	KYP-50
63	44	M26x1,5	M10	152,5	11,5	609	158912	KYP-63


Lineárne pohony DGPI/DGPI/DGPIL

príslušenstvo

FESTO

Typové označenie				technické údaje → internet: upevňovací prvok		
	pre Ø [mm]	poznámka	typové označenie	č. dielu	typ	PE ¹⁾
drážkový kameň NST						
	25	pre upevňovaciu drážku	Y	526091	NST-HMV-M4	1
	32, 40			150914	NST-5-M5	1
	50, 63			150915	NST-8-M6	1
drážkový kameň NSTL						
	25	pre vozík	X	158410	NSTL-25	1
	32			158411	NSTL-32	1
	40			158412	NSTL-40	1
	50			158413	NSTL-50	1
	63			158414	NSTL-63	1
strediace puzdro ZBH						
	25 ... 63	pre vozík	Z	150927	ZBH-9	10
stredové upevnenie SLZZ						
	25	pre vozík	Q	150900	SLZZ-16/10	1
	32, 40			150901	SLZZ-25/16	1
	50, 63			150904	SLZZ-50/40	1
krytovanie drážky ABP						
	32, 40	pre upevňovaciu drážku po 0,5 m	B	151681	ABP-5	2
	50, 63			151682	ABP-8	
krytovanie drážky ABP-S						
	25 ... 63	pre drážku snímača po 0,5 m	S	563360	ABP-5-S1	2

1) množstvo v balnej jednotke

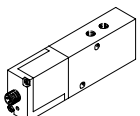
Typové označenie – nástrčné prípoje			technické údaje → internet: quick star		
	pre Ø [mm]	poznámka	č. dielu	typ	PE ¹⁾
	25, 32	pre pripojenie hadíc stlačeného vzduchu s kalibrovateľným vonkajším priemerom	186098	QS-G¹/₈-8	10
	40, 50		186099	QS-G¹/₄-8	
			186101	QS-G¹/₄-10	
	63		186100	QS-G³/₈-8	
			186102	QS-G³/₈-10	
			186103	QS-G³/₈-12	

1) množstvo v balnej jednotke

Lineárne pohony DGPL/DGPI/DGPIL

príslušenstvo

FESTO

Typové označenie – proporcionálne prietokové ventily													technické údaje → internet: mpye	
pomoc pri výbere														
použitie	pre Ø [mm]	zdvih [mm]												
		225	300	360	450	500	600	750	1000	1250	1500	1750	2000	
horizontálne/ vertikálne	pre aplikácie s polohovacím systémom SPC200													
	25	1/1	1/1	1/1	1/1	1/1	1/1	1/1	1/1	2/2	2/2	2/2	2/2	2/2
	32	1/1	1/1	2/2	2/2	2/2	2/2	2/2	2/2	2/2	2/2	2/2	2/2	2/2
	40	1/1	2/2	2/2	2/2	2/2	2/2	2/2	2/2	3/3	3/3	3/3	3/3	3/3
	50	2/2	2/2	2/2	2/2	2/2	3/3	3/3	3/3	3/3	3/3	3/3	3/3	3/3
	63	3/3	3/3	3/3	3/3	3/3	3/3	3/3	3/3	3/3	4/4	4/4	4/4	4/4
	pre aplikácie s regulátorom koncovej polohy Soft Stop SPC11													
	25	1 ¹⁾	1/1	2/1	2/1	2/1	2/2	2/2	2/3	2/3	2/3	2/3	2/3	2/3
	32	1 ¹⁾	2/1	2/1	2/1	2/1	2/1	3/2	3/3	3/3	3/3	3/3	3/3	3/3
	40	2/1	2/1	2/1	2/1	2/2	3/3	3/4	3/4	3/4	3/4	3/4	3/4	3/4
	50	1/1	2/1	2/2	3/2	3/3	4/3	4/4	4/4	4/4	4/4	4/4	4/4	4/4
	63	2/1	2/2	3/3	3/3	4/4	4/4	4/4	4/4	4/4	4/4	4/4	4/4	4/4
	ventil	číslo voľby							č. dielu	typ				
		1							151692	MPYE-5-1/8-LF-010-B				
2							151693	MPYE-5-1/8-HF-010-B						
3							151694	MPYE-5-1/4-010-B						
4							151695	MPYE-5-3/8-010-B						

1) na požiadanie

- upozornenie

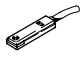

Označenie v stĺpcoch, napr. 2/1, znamená:

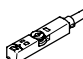
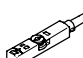
číslo voľby 2	číslo voľby 1
pre horizontálne použitie	pre vertikálne použitie
151693 MPYE-5-1/8-HF-010-B	151692 MPYE-5-1/8-LF-010-B



Lineárne pohony DGPL/DGPI/DGPIL

príslušenstvo

FESTO

Typové označenie – bezdotykové snímače pre drážku T, magnetické jazýčkové relé						technické údaje → internet: sme	
	spôsob upevnenia	spínací výstup	elektrický prípoj	dĺžka kábla [m]	č. dielu	typ	
spínač							
	nasúvanie do drážky po dĺžke, lícujuce s profilom valca	kontaktný	kábel, 3 žily	2,5	150855	SME-8-K-LED-24	
			konektor M8x1, 3 póly	0,3	150857	SME-8-S-LED-24	
rozpínač							
	nasúvanie do drážky po dĺžke, lícujuce s profilom valca	kontaktný	kábel, 3 žily	7,5	160251	SME-8-O-K-LED-24	

Typové označenie – snímače koncových polôh pre drážku T, bezkontaktné						technické údaje → internet: smt	
	spôsob upevnenia	spínací výstup	elektrický prípoj	dĺžka kábla [m]	č. dielu	typ	
spínač							
	nasúvanie do drážky zhora, lícujuce s profilom valca, krátky tvar	PNP	kábel, 3 žily	2,5	574335	SMT-8M-A-PS-24V-E-2,5-OE	
rozpínač							
	nasúvanie do drážky zhora, lícujuce s profilom valca, krátky tvar	PNP	kábel, 3 žily	7,5	574340	SMT-8M-A-PO-24V-E-7,5-OE	

Typové označenie – spojovacie vedenie				technické údaje → internet: nebu			
	elektrický prípoj vľavo	elektrický prípoj vpravo	dĺžka kábla [m]	č. dielu	typ		
	priama zásuvka, M8x1, 3 póly	kábel, voľný koniec, 3 žily	2,5	541333	NEBU-M8G3-K-2,5-LE3		
			5	541334	NEBU-M8G3-K-5-LE3		
	uhlová zásuvka, M8x1, 3 póly	kábel, voľný koniec, 3 žily	2,5	541338	NEBU-M8W3-K-2,5-LE3		
			5	541341	NEBU-M8W3-K-5-LE3		


Lineárne pohony DGPL

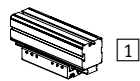
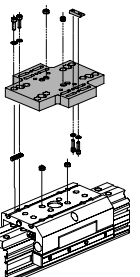
príslušenstvo

FESTO

Konštrukčná zostava adaptéra HMKV

materiál:
tvárna hliníková zliatina
bez obsahu medi a PTFE
v zmysle RoHS

 **upozornenie**
Konštrukčná zostava obsahuje individuálne upevňovacie rozhranie, ako aj potrebný upevňovací materiál.

Prípustné kombinácie pohon/pohon s konštrukčnou zostavou adaptéra			sťahovanie CAD modelov → www.festo.sk	
kombinácia	1	2	konštrukčná zostava adaptéra	
	pohon veľkosť	pohon veľkosť	KBK ¹⁾	č. dielu typ
DGP(I)L, DGE, DGEA/DGPL	DG...	DGPL	HMKV	
 	montáž priameho upevnenia vozík/vozík			
	18, 25	25	2	196779 HMKV-DL25-DL18/25
	25	32		196781 HMKV-DL32/40-DLA18-32
	18 ²⁾ , 25, 32 ³⁾	40		196781 HMKV-DL32/40-DLA18-32
	25 ²⁾ , 40	63		196783 HMKV-DL63-DLA25/40
	montáž priameho upevnenia vozík/profil			
	18	18	2	196780 HMKV-DL18/25-DL-18/25
	25	25		196780 HMKV-DL18/25-DL-18/25
	25	32, 40		196782 HMKV-DL32/40-DL-18/25
	32 ³⁾ , 40	40		196781 HMKV-DL32/40-DLA18-32

- 1) Trieda odolnosti proti korózii 2 podľa normy Festo 940 070:
Konštrukčné diely s miernymi nárokmi na odolnosť proti korózii. Vonkajšie viditeľne časti s požiadavkami predovšetkým na vzhľad povrchu, ktorý je vystavený priamemu kontaktu s okolitou pre priemysel bežnou atmosférou prípadne kontaktu s mediami, ako su chladiace latky a maziva.
- 2) len pre DGEA-...
- 3) len pre DGPL/DGPIL-...