

Lineárne pohony DGC-K

FESTO



Lineárne pohony DGC-K

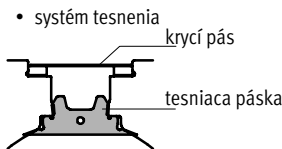
hlavné údaje

FESTO

Stručný prehľad

- bez externého vedenia, pre jednoduché pracovné funkcie
- priestorovo úsporné – malá montážna dĺžka vzhľadom ku zdvíhu
- 1:1 možnosť výmeny s lineárnym pohonom DGP

- jednoduchá montáž a inštalácia
- voliteľné:
 - bežec, štandardný
 - bežec, predĺžený



- výhody tesniaceho systému
- dlhé zdvihy bez obmedzení
 - takmer bez únikov

- voliteľné: NSF-H1 mazacie látky pre potravinársky priemysel

Lineárny pohon je vhodný pre potravinársky priemysel.

Bližšie informácie www.festo.com/sp
→ certifikáty

Variety vedenia

Kompaktné vyhotovenie DGC-K



- piest Ø 18 ... 80 mm
- dĺžky zdvíhu od 1 ... 8500 mm
- 30% užšie ako DGC-G
- nízka pohybovaná vlastná hmotnosť
- symetrická konštrukcia

Základné vyhotovenie DGC-G



- piest Ø 8 ... 63 mm
- dĺžky zdvíhu od 1 ... 8500 mm
- vôľa vedenia = 0,2 mm
- pre malé záťaže
- optimálny chod pri záťaži krútiacim momentom = dobrý

Klzné vedenie DGC-GF



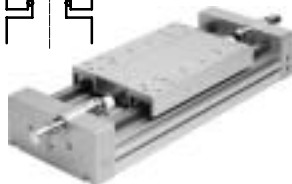
- piest Ø 18 ... 63 mm
- dĺžky zdvíhu od 1 ... 8500 mm
- vôľa vedenia = 0,05 mm
- pre malé a stredné záťaže
- optimálny chod pri záťaži krútiacim momentom = dobrý

Obežné guľôčkové vedenie DGC-KF



- piest Ø 8 ... 63 mm
- dĺžky zdvíhu od 1 ... 8500 mm
- vôľa vedenia = 0 mm
- pre stredné a veľké záťaže
- presné montážne rozhranie vďaka vozíku z ušľachtilej ocele
- optimálny chod pri záťaži krútiacim momentom = veľmi dobrý

Vedenie pre veľkú záťaž DGC-HD



- piest Ø 18, 25, 40 mm
- dĺžky zdvíhu od 10 ... 5000 mm
- vôľa vedenia = 0 mm
- pre veľké záťaže
- optimálny chod pri záťaži krútiacim momentom = veľmi dobrý

Os s vedením DGC-FA



- bez pohonu
- piest Ø 8 ... 63 mm
- dĺžky zdvíhu od 1 ... 8500 mm
- vôľa vedenia = 0 mm
- presné vedenie, vhodné pre DGC-KF. možné použiť ako strojový prvok alebo dvojité vedenie pomocou DGC-KF

D2 – prípoj stlačeného vzduchu obojstranne



Pri lineárnom pohone DGC-K sú prípoje stlačeného vzduchu štandardne na prípojnom veku.

Zadaním objednávacieho kódu D2 v stavebnici výrobkov zaistíte obojstranné riadenie lineárneho pohonu. Jednostranné riadenie potom už nie je možné.

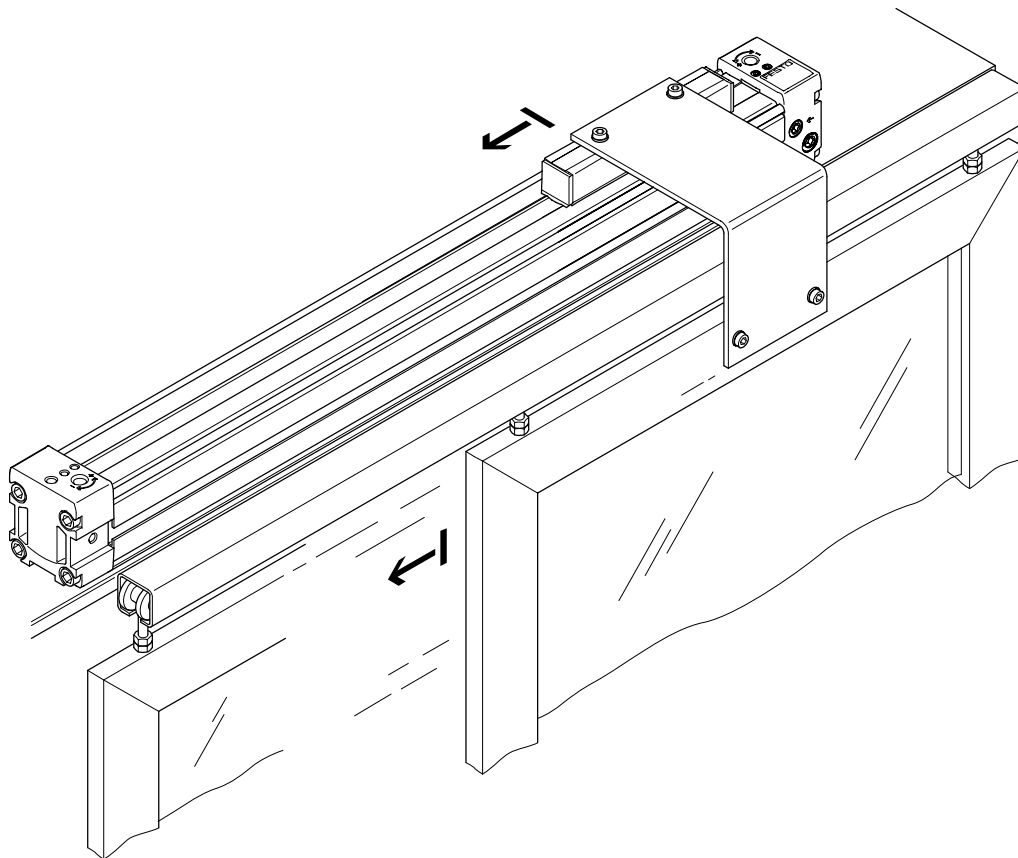
Lineárne pohony DGC-K

hlavné údaje

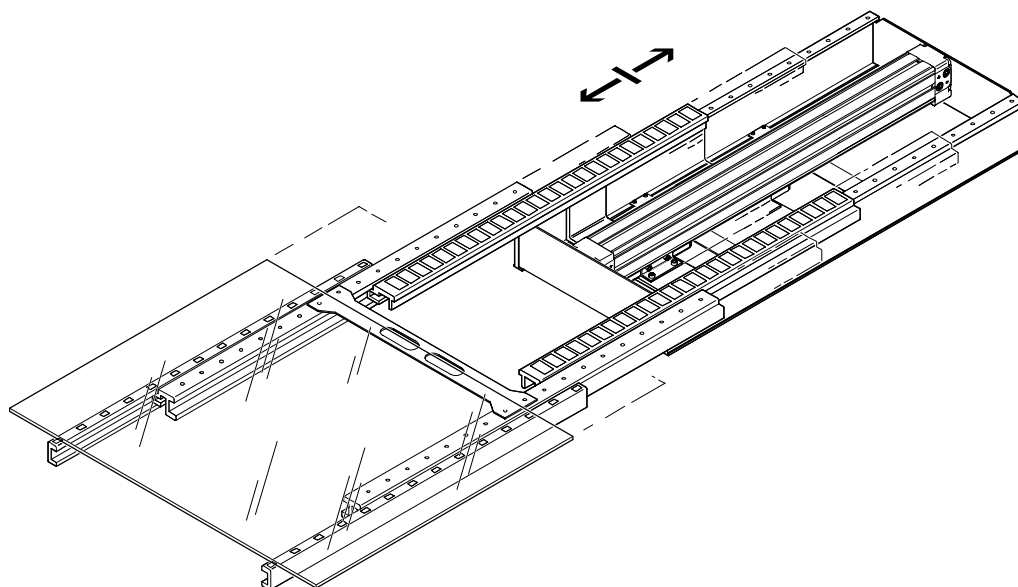
FESTO

Príklady použitia

na otváranie a zatváranie dverí



na transportovanie sklenených dosiek

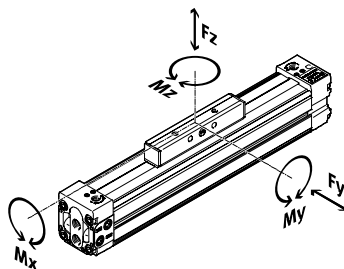





Lineárne pohony DGC-K

prehľad dodávok

FESTO

Variety produktov

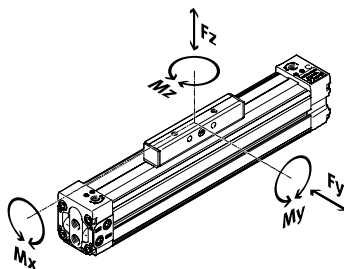




	piest \varnothing [mm]	teoretická sila pri 6 bar [N]	vlastnosti vedenia					→ strana/ internet
			Fy [N]	Fz [N]	Mx [Nm]	My [Nm]	Mz [Nm]	
kompaktné vyhotovenie DGC-K								
	18	153	–	120	0,8	11	1	8
	25	295	–	330	1,2	20	3	
	32	483	–	480	1,9	40	5	
	40	754	–	800	3,8	60	8	
	50	1178	–	1200	6	120	15	
	63	1870	–	1600	5,7	150	24	
	80	3016	–	2500	30,6	400	100	
základné vyhotovenie DGC-G								
	8	30	150	150	0,5	2	2	dgc
	12	68	300	300	1,3	5	5	
	18	153	70	340	1,9	12	4	
	25	295	180	540	4	20	5	
	32	483	250	800	9	40	12	
	40	754	370	1100	12	60	25	
	50	1178	480	1600	20	150	37	
	63	1870	650	2000	26	150	48	
klzné vedenie DGC-GF								
	18	153	440	540	3,4	20	8,5	dgc
	25	295	640	1300	8,5	40	20	
	32	483	900	1800	15	70	33	
	40	754	1380	2000	28	110	54	
	50	1178	1500	2870	54	270	103	
	63	1870	2300	4460	96	450	187	

Lineárne pohony DGC-K

prehľad dodávok

Varianty produktov

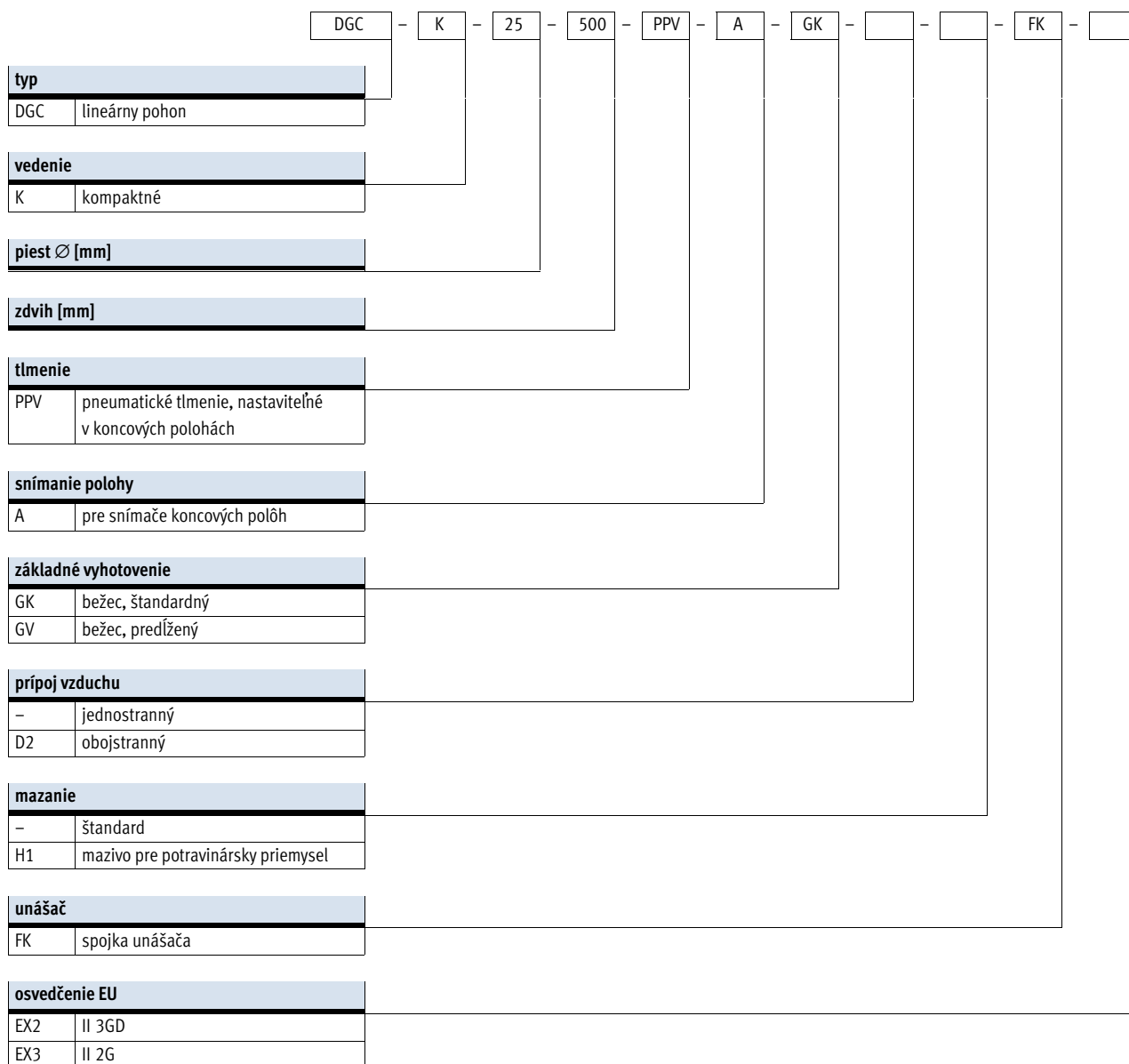


	piest \varnothing [mm]	teoretická sila pri 6 bar [N]	vlastnosti vedenia					→ strana/ internet
			Fy [N]	Fz [N]	Mx [Nm]	My [Nm]	Mz [Nm]	
obežné guľôčkové vedenie DGC-KF								
	8	30	300	300	1,7	4,5	4,5	dgc
	12	68	650	650	3,5	10	10	
	18	153	1850	1850	16	51	51	
	25	295	3050	3050	36	97	97	
	32	483	3310	3310	54	150	150	
	40	754	6890	6890	144	380	380	
	50	1 178	6890	6890	144	634	634	
63	1 870	15200	15200	529	1157	1157		
vedenie pre veľkú záťaž DGC-HD								
	18	153	3650	3650	140	275	275	dgc-hd
	25	295	5600	5600	300	500	500	
	40	754	13000	13000	900	1450	1450	

Lineárne pohony DGC-K

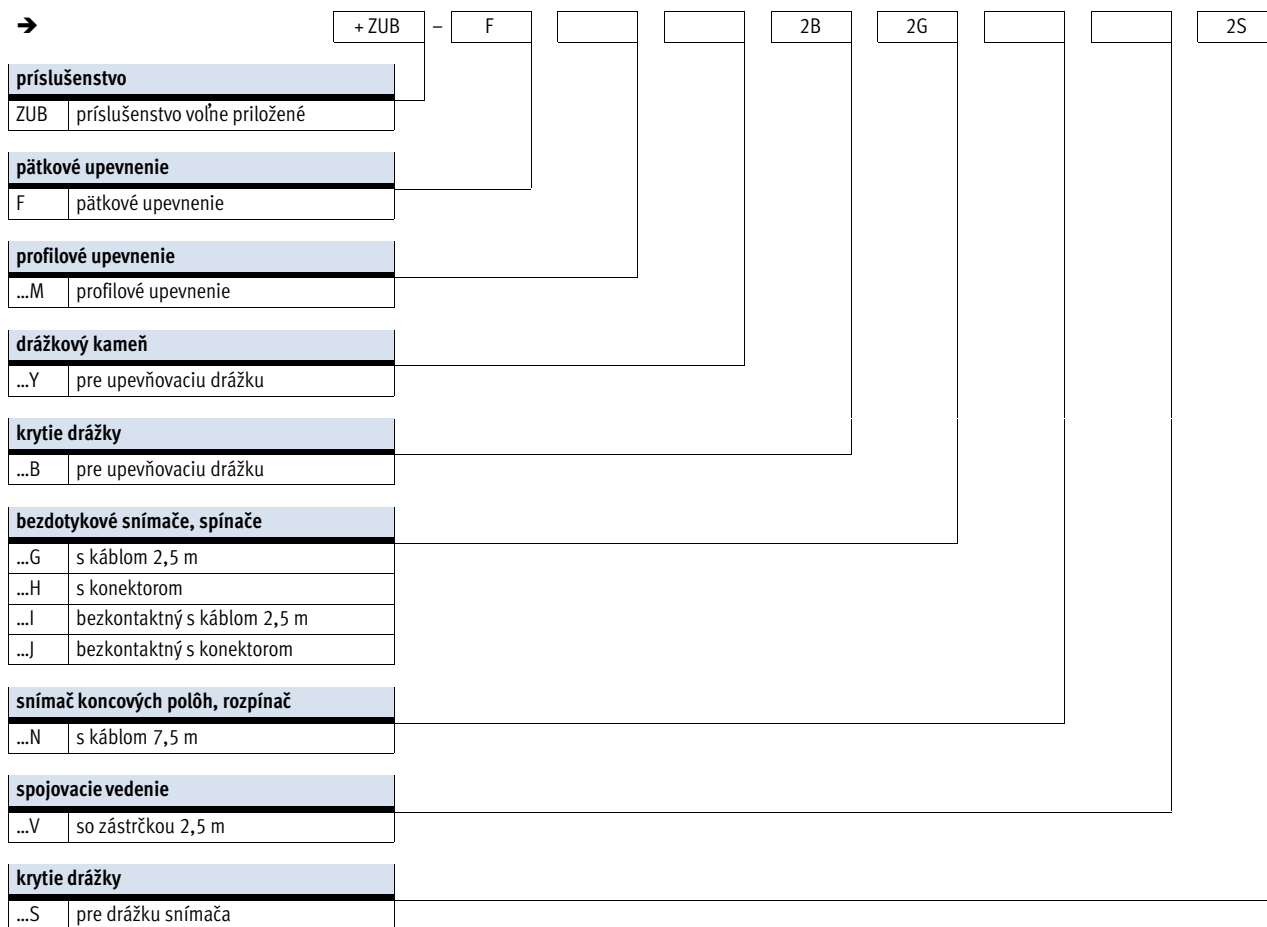
legenda k typovému označeniu

FESTO



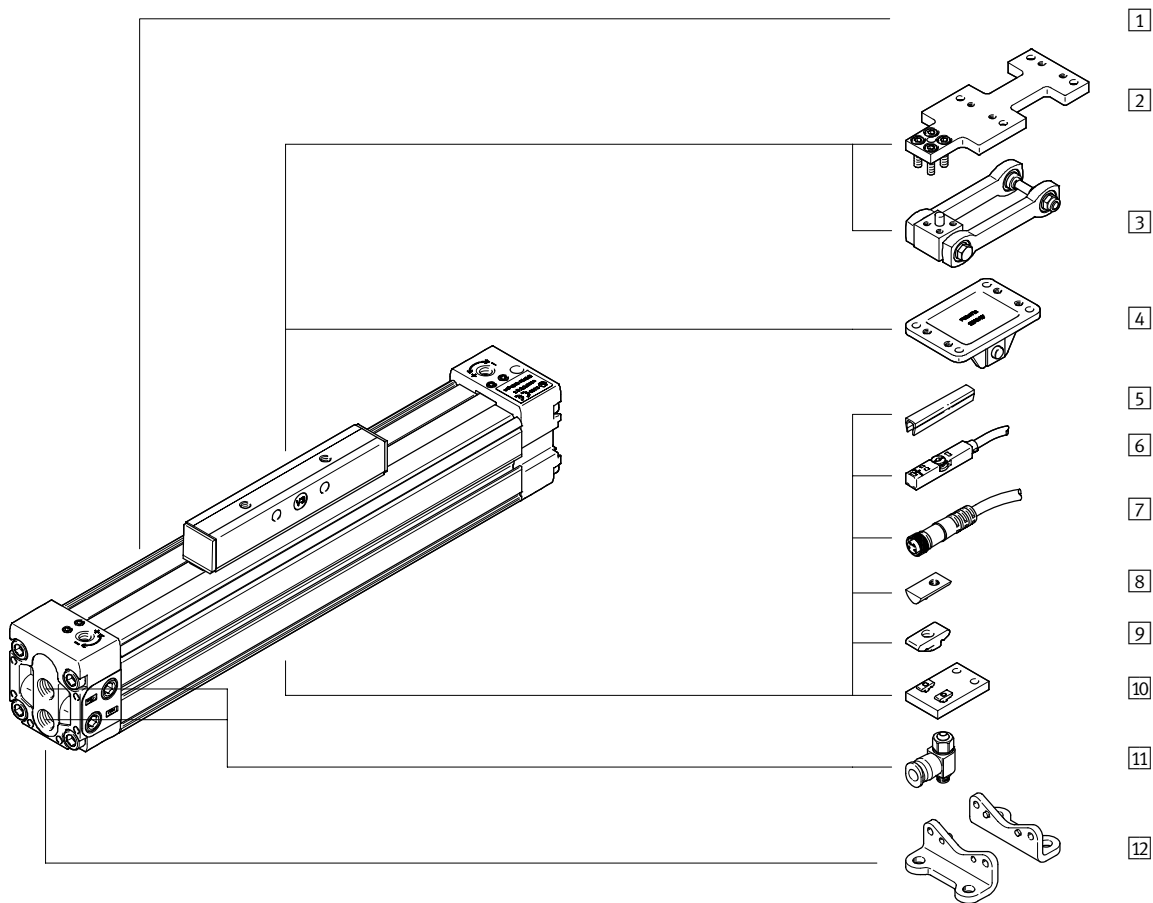
Lineárne pohony DGC-K

legenda k typovému označeniu



Lineárne pohony DGC-K

prehľad príslušenstva



príklad produktu



Lineárne pohony DGC-K

prehľad príslušenstva

FESTO

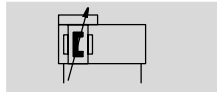
Príslušenstvo		
typ/objednávaci kód	opis	→ strana/internet
1 lineárny pohon DGC-K	pneumatický lineárny pohon s unášačom	10
2 adaptérová doska DAMF	má rovnaké rozhranie ako unášač FKP pri lineárnom pohone DGP	32
3 unášač DARD-...-M	na vyrovnanie chýb v súosovosti, pri použití externého vedenia	30
4 unášač FK (typ: DARD-...-S)	na vyrovnanie chýb v súosovosti, pri použití externého vedenia. Má rovnaké rozhranie ako unášač FKP pri lineárnom pohone DGP	28
5 krytie drážky B/S	na ochranu pred znečistením a na upevnenie kábla snímača koncových polôh	34
6 snímače koncových polôh G/H/I/J/N	na snímanie polohy unášača	34
7 spojovacie vedenie V	<ul style="list-style-type: none"> • pre snímače koncových polôh 	35
8 drážkový kameň pre upevňovaciu drážku Y (typ: NST)	<ul style="list-style-type: none"> • na upevnenie montážnych dielov • pri piestoch s \varnothing 18 a 25 nepoužívať v kombinácii s DGC-...-D2 (prípoj stlačeného vzduchu obojstranne) 	34
9 drážkový kameň pre upevňovaciu drážku Y (typ: ABAN)	<ul style="list-style-type: none"> • na upevnenie montážnych dielov • pri piestoch \varnothing 18 a 25 sú možné všetky kombinácie 	34
10 stredová podpera M	na upevnenie osí, zvlášť pri dlhých zdvíhoch	27
11 škrtiaci spätný ventil GRLA	pre reguláciu rýchlosti	34
12 pätkové upevnenie F	na upevnenie osí	26

Lineárne pohony DGC-K


údajový list

FESTO



funkcia



 www.festo.sk

 servis na opravy



-  - priemer
18 ... 80 mm
-  - dĺžka zdvíhu
1 ... 8500 mm

Všeobecné technické údaje								
piest Ø		18	25	32	40	50	63	80
konštrukcia	pneumatický lineárny pohon s bežcom							
vedenie	teleso valca s drážkou							
spôsob činnosti	dvojčinný							
zdvih	[mm]	1 ... 3000	1 ... 8500			1 ... 6000	1 ... 5000	1 ... 3000 ¹⁾
pneumatický prípoj		M5	G ³ / ₈		G ¹ / ₄		G ³ / ₈	G ¹ / ₂
tlmenie	PPV	obojsstranné, nastaviteľné						
dĺžka tlmenia	[mm]	16	18	20	30	30	30	83
max. rýchlosť								
	s tlmením PPV	[m/s]	2					
	s externým tlmením	[m/s]	3					
snímanie polohy	pre snímače koncových polôh							
spôsob upevnenia	s príslušenstvom							
montážna poloha	ľubovoľná							

1) ďalšie zdvihy na požiadanie

Prevádzkové podmienky a podmienky okolia								
piest Ø		18	25	32	40	50	63	80
prevádzkový tlak	[bar]	2 ... 8				1,5 ... 8		
prevádzkové médium	stlačený vzduch podľa ISO 8573-1:2010 [7:-:-]							
upozornenie pre prevádzkové/riadiace médium	prevádzka s mazaním možná (potrebné pri ďalšej prevádzke)							
teplota okolia ¹⁾	[°C]	-10 ... +60						
vhodný pre potravinárstvo ²⁾	→ ďalšie informácie o materiáli							
odolnosť proti korózii KBK ³⁾		1						

1) Berte ohľad na rozsah bezdotykových snímačov.

2) Ďalšie informácie www.festo.com/sp → certifikáty.

3) Trieda odolnosti proti korózii 1 podľa normy Festo 940 070:

Konštrukčne diely s nízkymi nárokmi na odolnosť proti korózii. Ochrana pri preprave a skladovaní. Diely bez požiadaviek na vzhľad povrchu, určené napr. do skrytých vnútorných priestorov alebo zadne kryty.

ATEX ¹⁾	
teplota okolia EX	-10 °C ≤ Ta ≤ +60 °C
CE značka (viď vyhlásenie o zhode)	podľa smernice ochrany EU-Ex (ATEX)
osvedčenie EX2	
ATEX kategória plyn	II 3G
Ex ochrana pred zapálením, plyn	c T4 X
ATEX kategória, prach	II 3D
Ex ochrana pred vznietením, prach	c T120°C X
osvedčenie EX3	
ATEX kategória plyn	II 2G
Ex ochrana pred zapálením, plyn	c T4 X

1) Dbajte na požiadavky certifikátu ATEX príslušenstva.

Lineárne pohony DGC-K

údajový list

FESTO

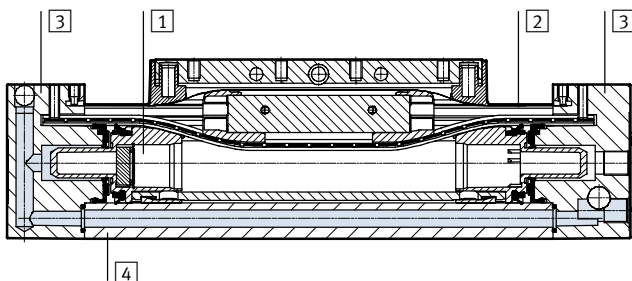
Sily [N] a energia nárazu [J]							
piest Ø	18	25	32	40	50	63	80
teoretická sila pri 6 baroch	153	295	483	754	1178	1870	3016
max. energia nárazu v koncových polohách ¹⁾	0,04	0,05	0,12	0,25	0,5	0,5	3

1) prípustná zvyšková energia nárazu po tlmení PPV

Hmotnosti [g]							
piest Ø	18	25	32	40	50	63	80
základná hmotnosť pri zdvíhu 0 mm							
DGC-...-GK	370	933	1319	2450	5438	8620	16775
DGC-...-GV	630	1343	1999	3620	8073	13000	-
nárast hmotnosti pri zväčšení zdvíhu o 10 mm							
DGC-...-GK	18	29	37	53	100	137	157
DGC-...-GV	18	29	37	53	100	137	-
pohybovaná hmotnosť							
DGC-...-GK	64	136	227	360	1095	1782	5000
DGC-...-GV	130	261	427	700	1713	2704	-

Materiály

funkčný rez



lineárne pohony		
1	bežec	eloxovaný hliník
2	tesniaca páska/krycia páska	polyuretán/ocel'
3	veko	hliník, lakovaný
4	teleso valca	eloxovaný hliník
-	tesnenie piestu	polyuretán
-	klzné prvky	polyacetál
	poznámka o materiáli	v zmysle RoHS

Lineárne pohony DGC-K

údajový list

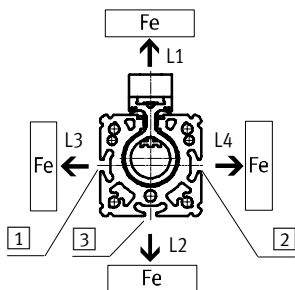
Ovplyvnenie snímačov koncových polôh feritovými materiálmi

Feritové materiály (oceľové diely alebo plechy) v bezprostrednej blízkosti snímačov koncových polôh môžu

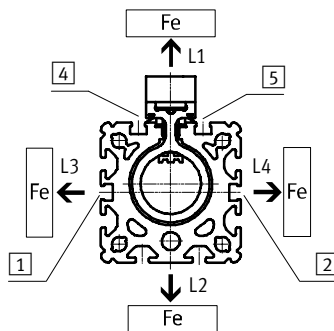
spôsobovať chyby pri snímaní. Je nutné dodržať nasledujúce bezpečnostné vzdialenosti.

Vzdialenosť závisí od polohy snímačov koncových polôh (pozrite [1] a [2]).

piest Ø 18/25



piest Ø 32 ... 80



poloha		L1	L2	L3	L4
piest Ø 18					
[1]	[mm]	0	10	30	0
[2]	[mm]	0	10	0	30
[3]	[mm]	0	30	10	10
piest Ø 25					
[1]	[mm]	0	0	10	0
[2]	[mm]	0	0	0	10
[3]	[mm]	0	10	0	0

poloha		L1	L2	L3	L4
piest Ø 32					
[1]	[mm]	0	0	10	0
[2]	[mm]	0	0	0	10
[4] a [5]	[mm]	10	0	0	0
piest Ø 40					
[1]	[mm]	0	0	30	0
[2]	[mm]	0	0	0	30
[4] a [5]	[mm]	30	0	0	0
piest Ø 50					
[1]	[mm]	0	0	10	0
[2]	[mm]	0	0	0	10
[4] a [5]	[mm]	10	0	0	0
piest Ø 63					
[1]	[mm]	0	0	20	0
[2]	[mm]	0	0	0	20
[4] a [5]	[mm]	20	0	0	0
piest Ø 80					
[1]	[mm]	0	0	10	0
[2]	[mm]	0	0	0	10
[4] a [5]	[mm]	10	0	0	0

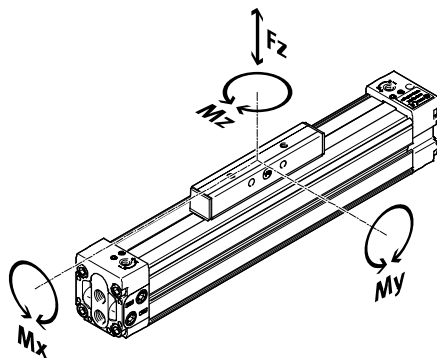
Lineárne pohony DGC-K

údajový list

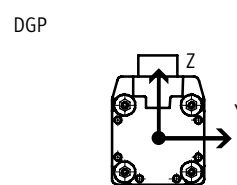
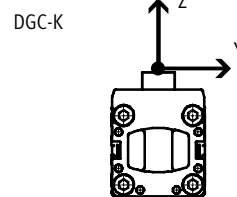
Parametre zaťaženia

Uvedené sily a momenty sa vzťahujú na povrch bežca.

Pri dynamickej prevádzke nesmú byť tieto hodnoty prekročené. Prítom je treba venovať veľkú pozornosť priebehu brzdenia.



Porovnanie vzťažného systému pri DGC-K a DGP:



V prípade, že na pohon pôsobí viac z nižšie uvedených síl a momentov súčasne, musia byť okrem uvedených maximálnych hodnôt zaťaženia dodržané ešte nasledujúce rovnice:

$$0,4 \times \frac{F_z}{F_{z_{max}}} + \frac{M_x}{M_{x_{max}}} + \frac{M_y}{M_{y_{max}}} + 0,2 \times \frac{M_z}{M_{z_{max}}} \leq 1$$

$$\frac{F_z}{F_{z_{max}}} \leq 1 \quad \frac{M_z}{M_{z_{max}}} \leq 1$$

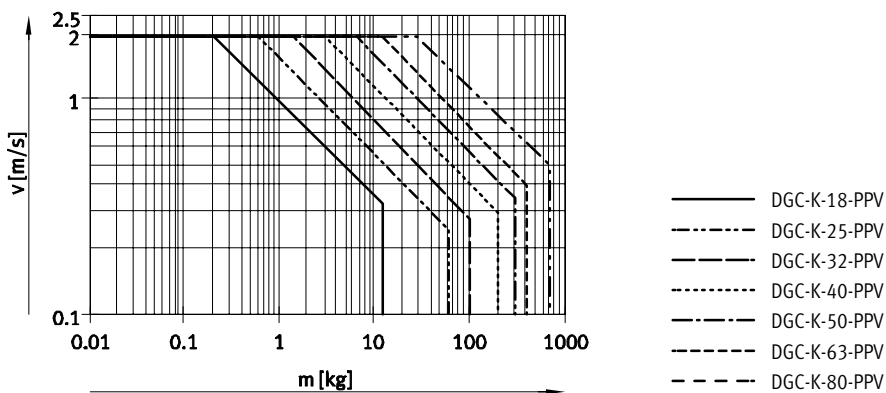
Prípustné sily a momenty								
piest \varnothing		18	25	32	40	50	63	80
$F_{z_{max}}$								
DGC-...-GK	[N]	120	330	480	800	1200	1600	2500
DGC-...-GV	[N]	120	330	480	800	1200	1600	-
$M_{x_{max}}$								
DGC-...-GK	[Nm]	0,8	1,2	1,9	3,8	6	5,7	30,6
DGC-...-GV	[Nm]	1,6	2,4	3,8	7,6	12	11,4	-
$M_{y_{max}}$								
DGC-...-GK	[Nm]	11	20	40	60	120	150	400
DGC-...-GV	[Nm]	22	40	80	120	240	300	-
$M_{z_{max}}$								
DGC-...-GK	[Nm]	1	3	5	8	15	24	100
DGC-...-GV	[Nm]	2	6	10	16	30	48	-

Lineárne pohony DGC-K

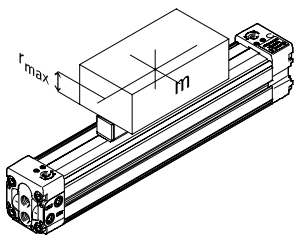
údajový list

Maximálna prípustná rýchlosť v závislosti od užitočného zaťaženia m a vzdialenosti ťažiska hmotnosti r_{max}

Tieto údaje predstavujú dosiahnuteľné maximálne hodnoty. V praxi sa môžu tieto hodnoty líšiť podľa hmotnosti užitočnej záťaže a montážnej polohy.



Pracovný rozsah tlmenia



Tlmenie koncových polôh je potrebné nastaviť tak, aby bola zaručená plynulá prevádzka bez nárazu. Ak sú prevádzkové podmienky mimo prípustných hodnôt, je potrebné

vyrovnať pohybujúcu sa hmotnosť vhodnými vonkajšími zariadeniami (externé tlmiče nárazov), a to najlepšie v smere ťažiska hmotnosti.

piest \varnothing	18	25	32	40	50	63	80
vzdialenosť r_{max}	[mm]	14	40	40	40	40	40

Lineárne pohony DGC-K

údajový list

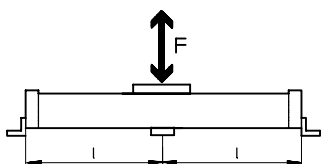
Počet stredových podpier MUP v závislosti od tiažovej sily F a vzdialenosti podpier l

Aby sa obmedzil priehyb pri veľkých zdvihoch, pohon je v prípade potreby nutné podprieť. Nasledujúce

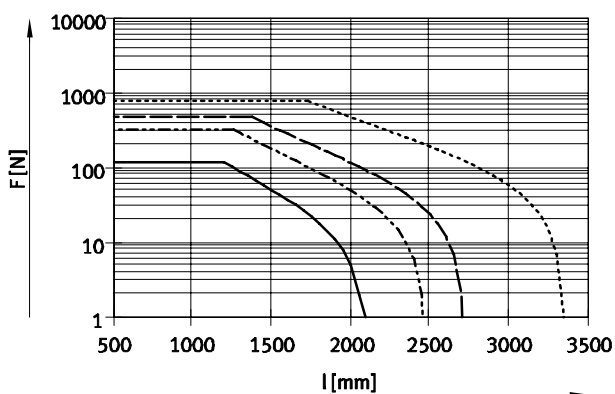
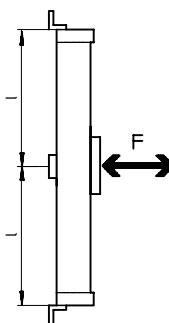
diagramy slúžia na zistenie maximálnych prípustných vzdialeností podpier v závislosti od montážnej

polohy a pôsobiacich tiažových a normálových síl.

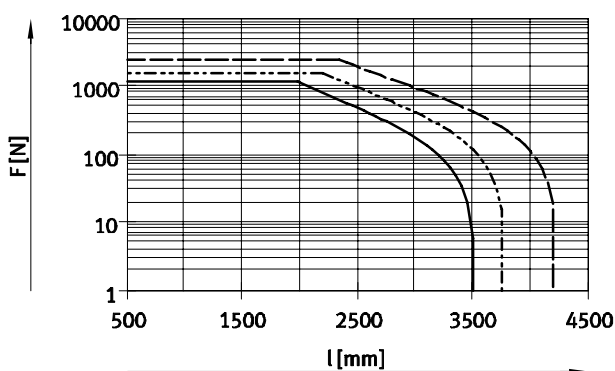
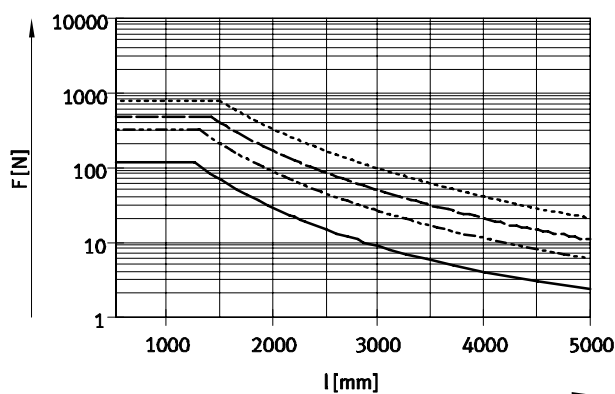
montážna poloha
vodorovne



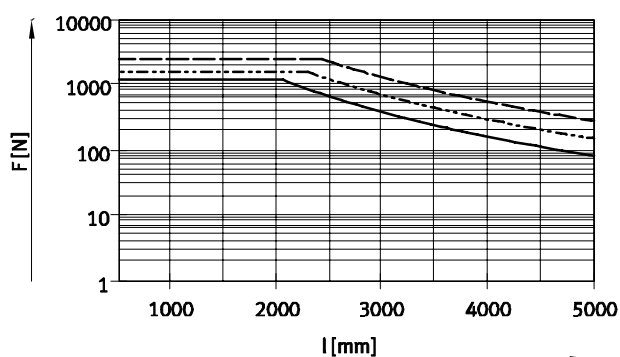
zvisle



— DGC-K-18 - - - DGC-K-32
- · - · - DGC-K-25 · · · · · DGC-K-40



— DGC-K-50
- - - DGC-K-63
- · - · - DGC-K-80



Príklad:

Na pohon DGC-K-25-1500 pôsobia pri vodorovnej montážnej polohe sily 200 N.

Pohon má celkovú dĺžku:
l = dĺžka zdvíhu + L1
(pozri rozmery)
= 1500 mm + 200 mm
= 1700 mm

Z diagramu vychádza pohon DGC-K-25 pri sile 200 N s max. vzdialenosťou podpier 1450 mm.

V tomto príklade treba použiť stredové podpory, pretože max. vzdialenosť podpier (1450 mm) je menšia, ako celková dĺžka 1700 mm pohonu.

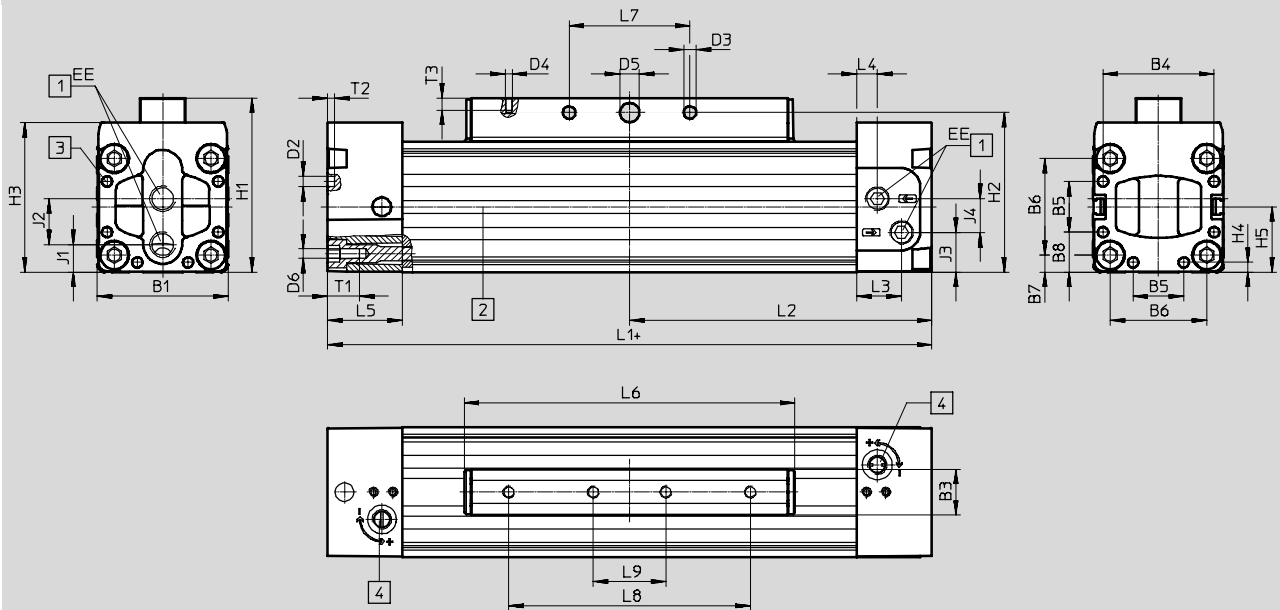
Lineárne pohony DGC-K

údajový list

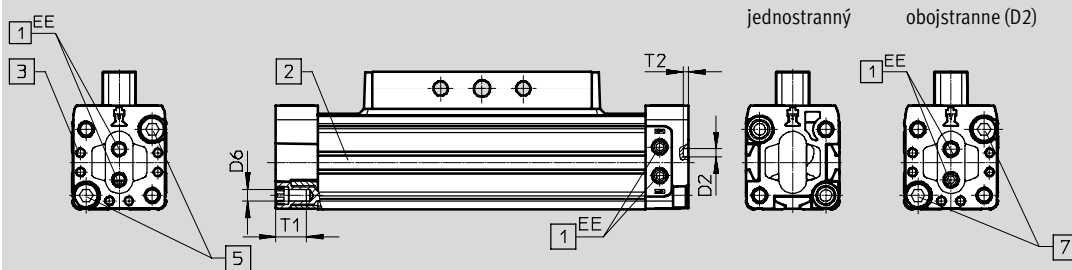
FESTO

Rozmery

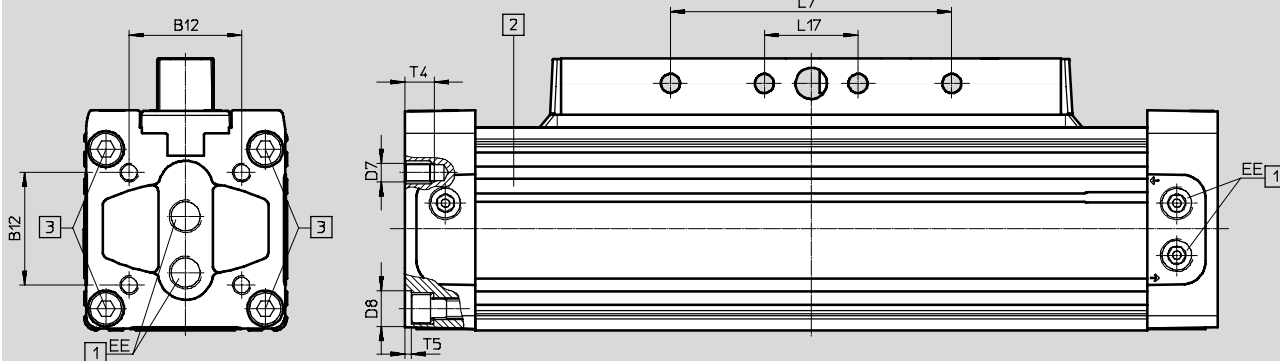
sťahovanie CAD modelov → www.festo.sk



Ø 18



Ø 80



+ pripočítať dĺžku zdvíhu

1 prípoj stlačeného vzduchu voliteľne na 3 stranách

2 drážka pre snímače koncových polôh

3 aretačné otvory pre pätkové upevnenie HP

4 regulačná skrutka pre nastaviteľné tlmenie v koncovej polohe

5 pri Ø 18, tu žiaden upevňovací závit

7 pri Ø 18, v kombinácii s variantom D2, tu žiaden upevňovací závit

Lineárne pohony DGC-K

údajový list

FESTO

∅ [mm]	B1	B3 ±0,2	B4	B5	B6	B7	B8	B12	D2 ∅	D3 ∅ +0,2
18	34 ^{+0,2/-0,05}	12	28	7	24	5	13,5	–	3	5,2
25	45 ^{+0,4}	19	39,1	18	32,5	6,3	13,5	–	3,3	5,2
32	54 ^{+0,4}	19	46	21	40	7	16,5	–	4,3	5,2
40	64 ^{+0,4}	21	53	28	49	7,5	18	–	4,3	6,5
50	90 ^{+0,4}	24	76	44	72	9	23	–	6,3	8,5
63	106 ^{+0,4}	24	89	44	83	11,5	31	–	6,3	8,5
80	130 ^{+0,8}	36	–	–	102	14	29	72	–	12,2

∅ [mm]	D4	D5 ∅	D6	D7	D8 ∅	EE	H1	H2	H3	H4	H5
18	M5	6 ^{H7}	M5	–	–	M5	49,8	43,8	37,6	3	17
25	M5	8 ^{H7}	M4	–	–	G1/8	63	57	51	3	22,5
32	M5	8 ^{H7}	M5	–	–	G1/8	72	66	61,8	4	27
40	M6	10 ^{H7}	M5	–	–	G1/4	86	78	71,8	5,5	32
50	M8	12 ^{H7}	M6	–	–	G1/4	115	106	99	7	45
63	M8	12 ^{H7}	M8	–	–	G3/8	131	122	115	8,5	53
80	M12	20 ^{H10}	–	M12	23	G1/2	174	158	140,5	–	85

∅ [mm]	J1	J2	J3	J4	L1		L2		L3	L4	L5
					GK	GV	GK	GV			
18	10,7	11,1	12,2	10,4	150	230	75	115	5	5	15,5
25	9	16,7	15,7	13	200	300	100	150	17	7	25
32	11,4	19	17,1	14	250	380	125	190	18,5	8,5	31
40	13,5	22	19,5	21	300	470	150	235	11,5	11,5	31
50	21	30,8	27	29,3	350	550	175	275	14	14	34
63	25	36	32	33	400	650	200	325	13,5	13,5	34
80	37	36	48,1	33,3	520	–	260	–	19	19	45

∅ [mm]	L6		L7	L8	L9	L17 ±0,15	T1	T2	T3	T4	T5
	GK	GV									
18	85	165	30±0,1	60±0,1	–	–	11	2	10	–	–
25	109	209	30±0,1	50±0,1	–	–	13	2	7,5	–	–
32	135	265	50±0,1	100±0,1	30±0,1	–	13,2	3	7,5	–	–
40	171	341	70±0,1	130±0,1	40±0,1	–	13,2	4	10,5	–	–
50	206	406	80±0,1	150±0,1	50±0,1	–	15,2	6	12,5	–	–
63	234	484	110±0,1	190±0,1	70±0,1	–	21,2	6	12,5	–	–
80	334	–	180±0,15	230±0,15	115±0,15	60	–	–	19	18	4

tolerancia dĺžky											
pre zdvih	[mm]	≤ 1000	≤ 2000	≤ 3000	≤ 4000	≤ 5000	≤ 6000	≤ 7000	≤ 8000	≤ 9000	
L1	[mm]	±0,45	±0,55	±0,70	±0,75	±0,80	±0,85	±1,10	±1,15	±1,20	

Lineárne pohony DGC-K

údajový list

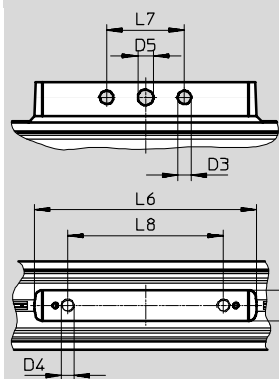
FESTO

Rozmery

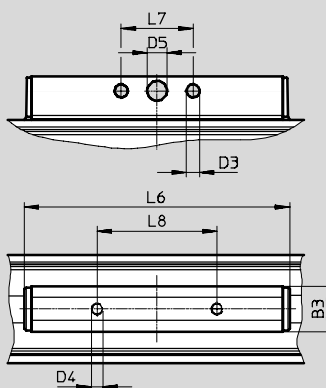
sťahovanie CAD modelov → www.festo.sk

GK – bežec, štandardný

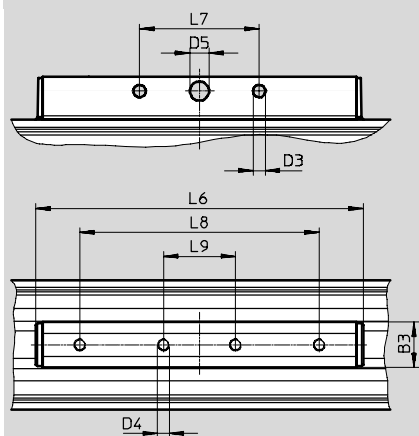
Ø 18



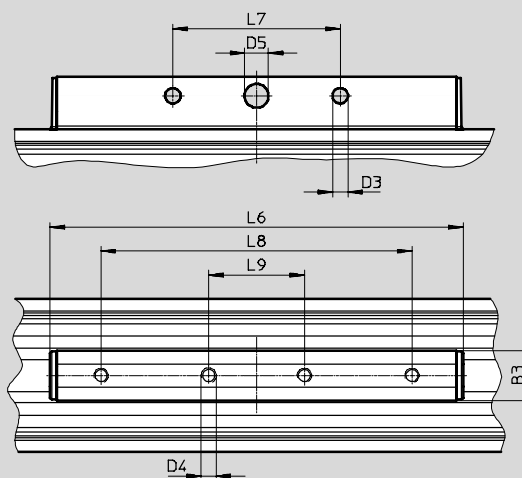
Ø 25



Ø 32



Ø 40



Ø	B3	D3	D4	D5	L6	L7	L8	L9
[mm]	±0,2	+0,2		Ø H7		±0,1	±0,1	±0,1
18	12	5,2	M5	6	85	30	60	-
25	19	5,2	M5	8	109	30	50	-
32	19	5,2	M5	8	135	50	100	30
40	21	6,5	M6	10	171	70	130	40

Lineárne pohony DGC-K

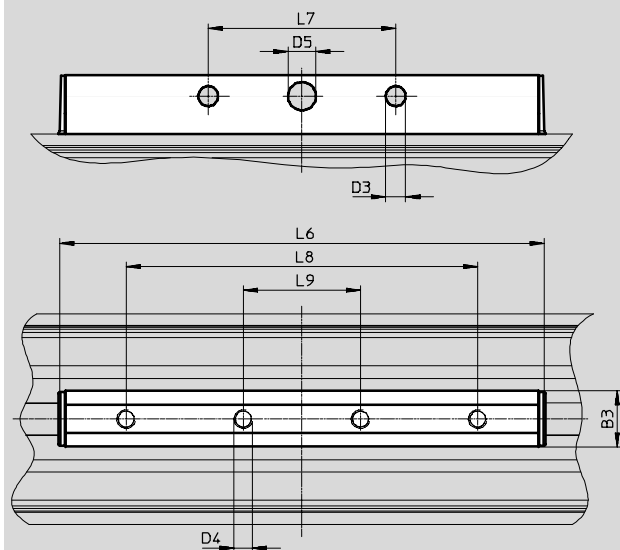
údajový list

Rozmery

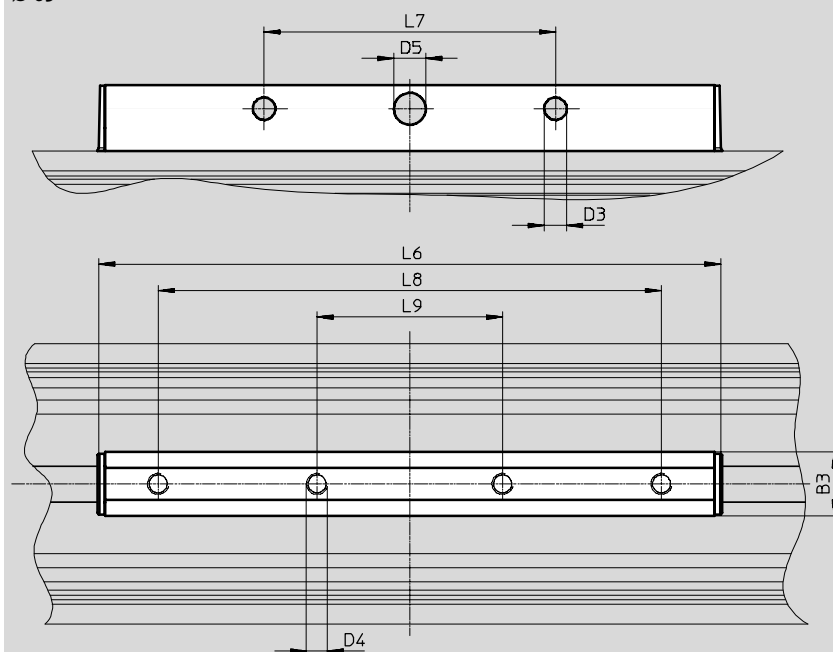
sťahovanie CAD modelov → www.festo.sk

GK – bežec, štandardný

Ø 50



Ø 63



Ø	B3	D3	D4	D5	L6	L7	L8	L9
[mm]	±0,2	Ø +0,2		Ø H7		±0,1	±0,1	±0,1
50	24	8,5	M8	12	206	80	150	50
63	24	8,5	M8	12	234	110	190	70

Lineárne pohony DGC-K

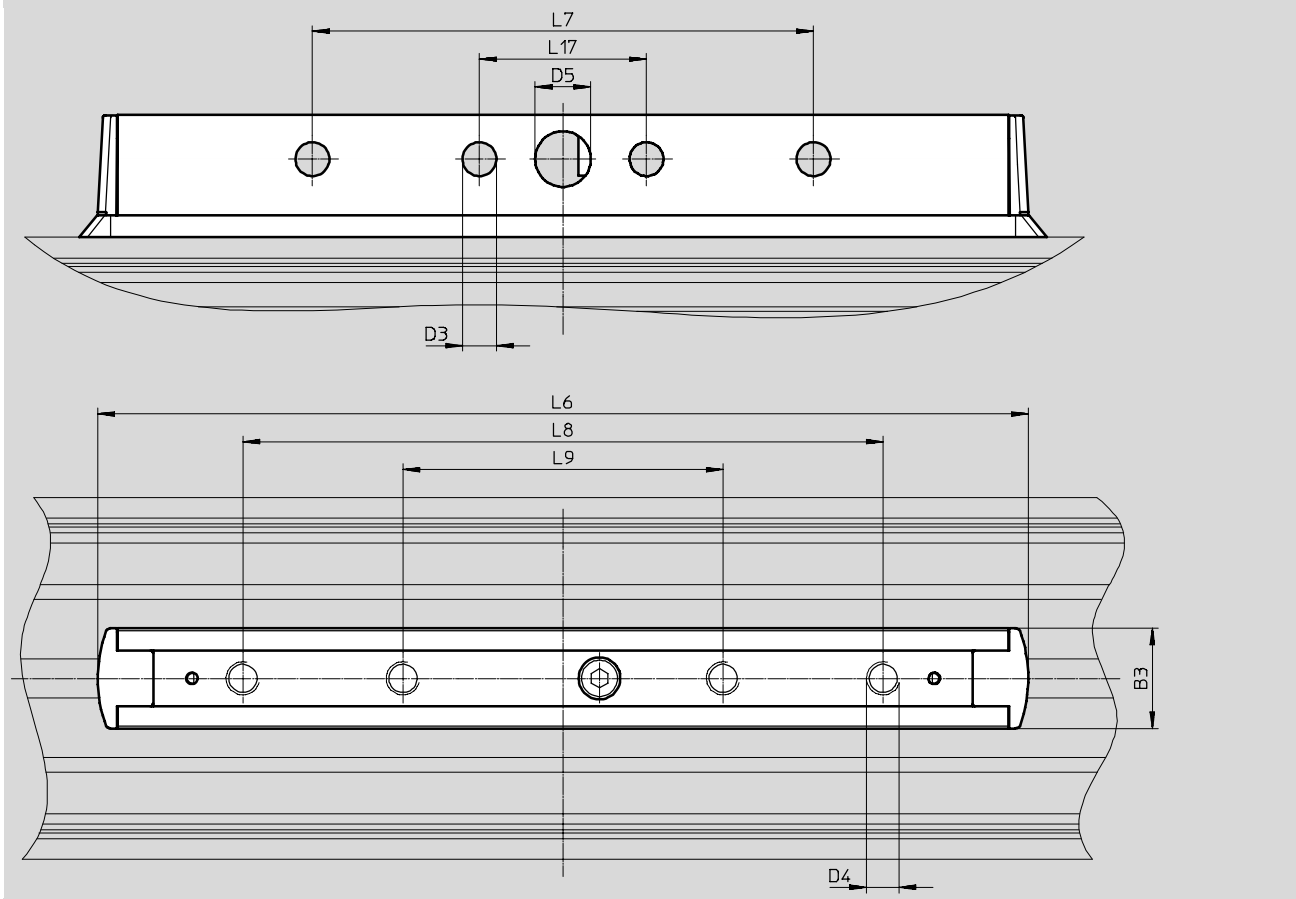
údajový list

Rozmery

sťahovanie CAD modelov → www.festo.sk

GK – bežec, štandardný

∅ 80



∅	B3	D3 ∅	D4	D5	L6	L7	L8	L9	L17
[mm]	±0,2	+0,2		H10		±0,15	±0,15	±0,15	
80	36	12,2	M12	20	334	180	230	115	60

Lineárne pohony DGC-K

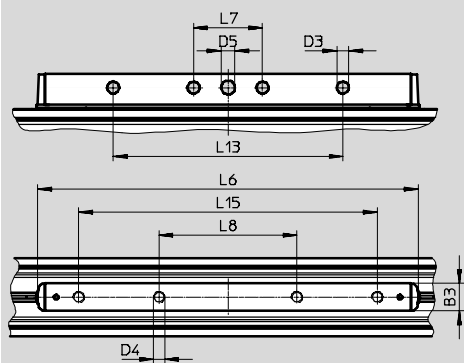
údajový list

Rozmery

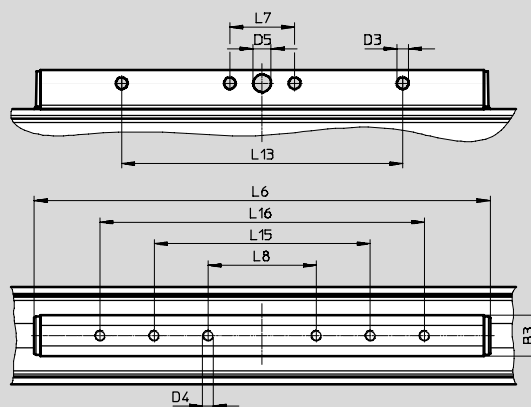
sťahovanie CAD modelov → www.festo.sk

GV – bežec, predĺžený

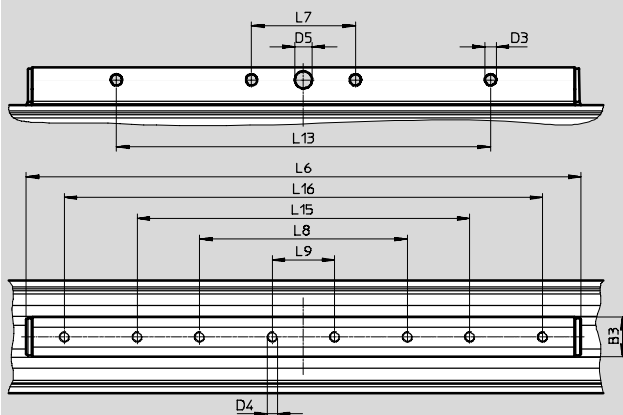
Ø 18



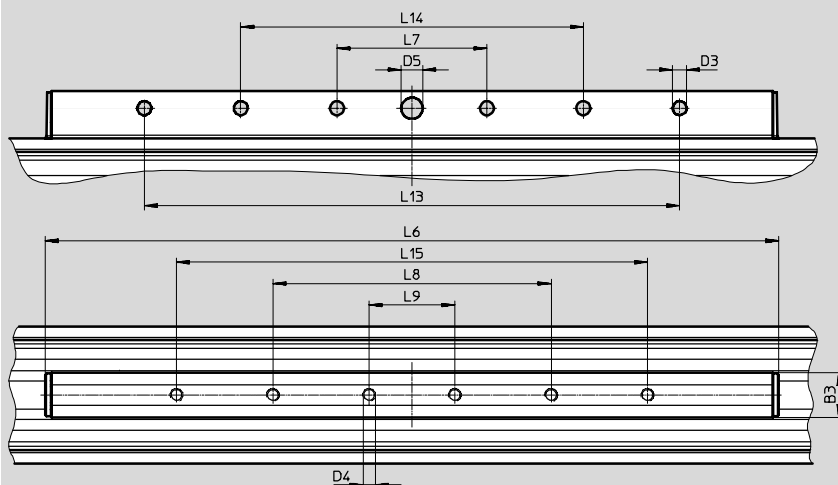
Ø 25



Ø 32



Ø 40



Ø	B3	D3	D4	D5	L6	L7	L8	L9	L13	L14	L15	L16
[mm]	±0,2	Ø +0,2		Ø H7		±0,1	±0,1	±0,1	±0,1	±0,1	±0,1	±0,1
18	12	5,2	M5	6	165	30	60	-	100	-	130	-
25	19	5,2	M5	8	209	30	50	-	130	-	100	150
32	19	5,2	M5	8	265	50	100	30	180	-	160	230
40	21	6,5	M6	10	341	70	130	40	160	250	220	-

Lineárne pohony DGC-K

údajový list

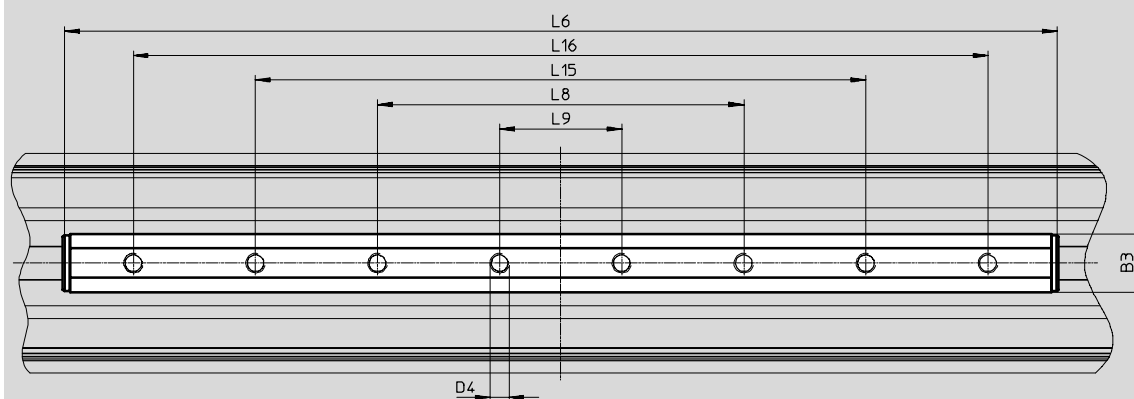
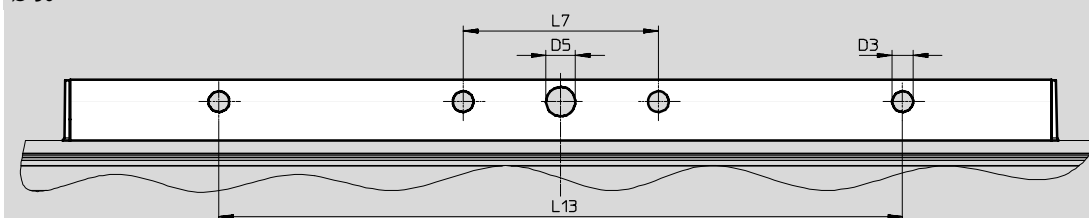
FESTO

Rozmery

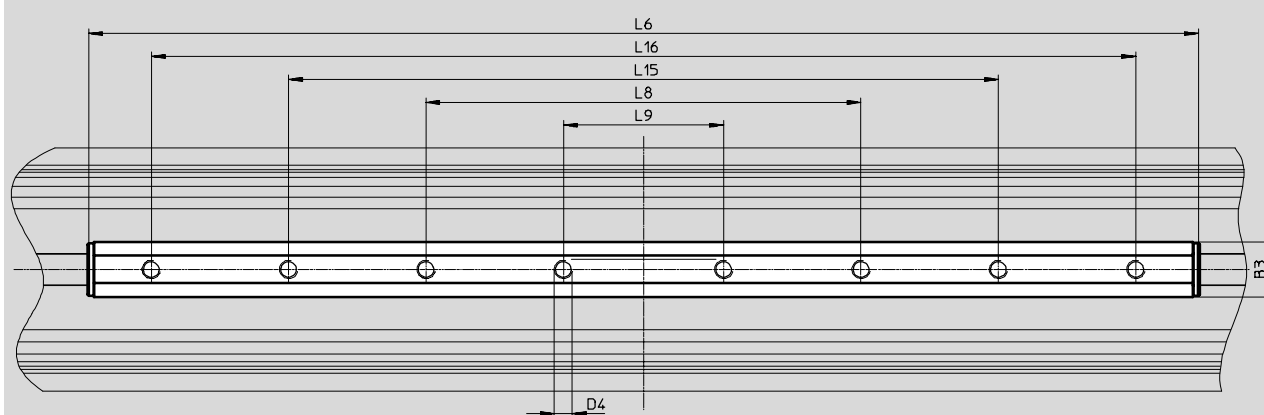
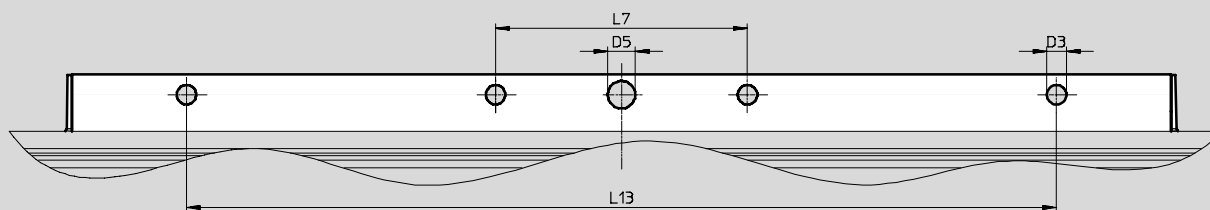
sťahovanie CAD modelov → www.festo.sk

GV – bežec, predĺžený

Ø 50



Ø 63



Ø	B3	D3	D4	D5	L6	L7	L8	L9	L13	L15	L16
[mm]	±0,2	+0,2		Ø H7		±0,1	±0,1	±0,1	±0,1	±0,1	±0,1
50	24	8,5	M8	12	406	80	150	50	280	250	350
63	24	8,5	M8	12	484	110	190	70	380	310	430

Lineárne pohony DGC-K

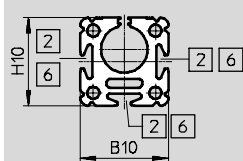
údajový list

Rozmery

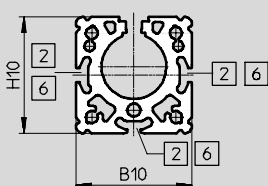
sťahovanie CAD modelov → www.festo.sk

profilová rúra

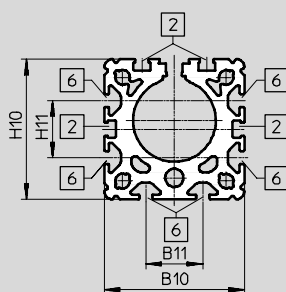
Ø 18



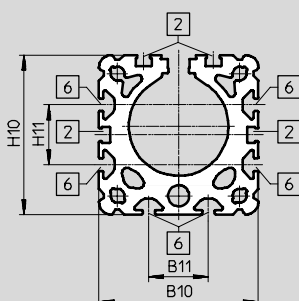
Ø 25



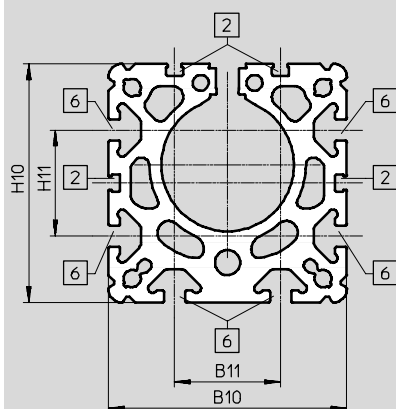
Ø 32



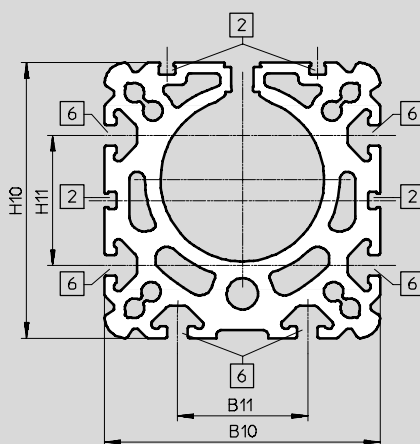
Ø 40



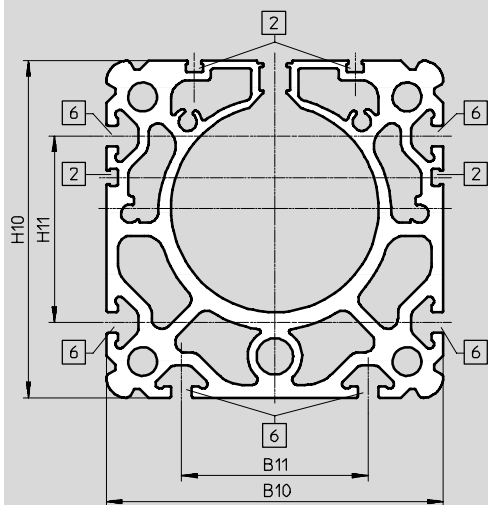
Ø 50



Ø 63



Ø 80



- 2 drážka pre snímače koncových polôh
- 6 upevňovacia drážka pre drážkový kameň

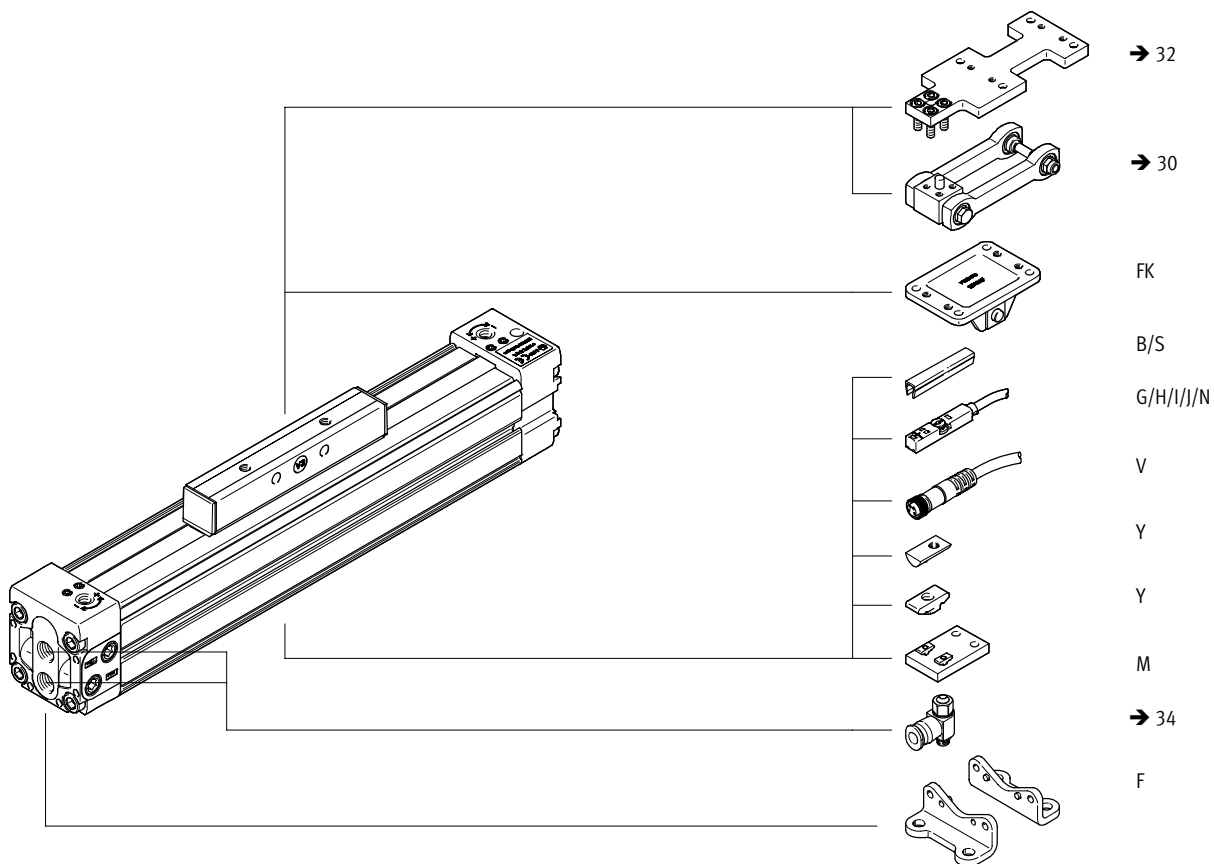
Ø [mm]	B10	B11	H10	H11
18	34	-	34	-
25	45	-	45	-
32	54	22	54	22
40	64	24	64	24
50	90	40	90	40
63	106	50	106	50
80	130	72	130	72

Lineárne pohony DGC-K

typové označenie – stavebnice výrobkov

FESTO

Typové označenie



Lineárne pohony DGC-K

typové označenie – stavebnica výrobkov

FESTO

Tabuľka pre objednávku										
veľkosť	18	25	32	40	50	63	80	podmienky	kód	zadanie kódu
M č. stavebnice	1312500	1312501	1312502	1312503	1312504	1312505	1312506			
funkcia	lineárny pohon								DGC	DGC
vedenie	Kompakt								-K	-K
piest Ø [mm]	18	25	32	40	50	63	80		-...	
zdvih [mm]	1 ... 3000	1 ... 8500			1 ... 6000	1 ... 5000	1 ... 3000		-...	
tlmenie	pneumatické tlmenie, nastaviteľné v koncových polohách								-PPV	-PPV
snímanie polohy	pre snímače koncových polôh								-A	-A
základné vyhotovenie	bežec, štandardný								-GK	
	bežec, predĺžený								-GV	
O prípoj vzduchu	jednostranný									
	obojsstranný							1	-D2	
mazanie	štandard									
	mazivo pre potravinársky priemysel								-H1	
unášač	spojka unášača								-FK	
osvedčenie EU	II 3GD							2	-EX2	
	II 2G							2	-EX3	
O príslušenstvo	voľne priložené (dodatčná montáž)								ZUB-	ZUB-
pätkové upevnenie	1								F	
stredová podpera	1 ... 10								...M	
drážkový kameň, upevňovacia drážka	1 ... 10							3 1	...Y	
krytovanie drážky, upevňovacia drážka	-	-	1 ... 10					...B		
bezdotykové snímače, kábel, 2,5 m	1 ... 10								...G	
spínače konektor M8	1 ... 10								...H	
snímač koncových polôh, kábel, 2,5 m	1 ... 10								...I	
spínač, bezkontaktný, PNP konektor M8	1 ... 10								...J	
snímač koncových polôh, rozprínač kábel, 7,5 m	1 ... 10								...N	
spojovacie vedenie M8, 2,5 m	1 ... 10								...V	
krytovanie drážky snímača	1 ... 10								...S	

- 1 Y + D2** pre veľkosť 18 a 25 platí: zadanie „1Y“ = dodané množstvo 4 ks
2 EX2, EX3 nie v kombinácii s bezdotykovým snímačom G, H, I, J, N alebo spojovacím vedením V
3 Y pri veľkostiach 18 a 25 je pre upevnenie a bezdotykový snímač k dispozícii iba jedna drážka

- M** minimálne údaje
O možnosti

prenosový kód objednávky

DGC - **K** - - - **PPV** - **A** - - - - - **ZUB**

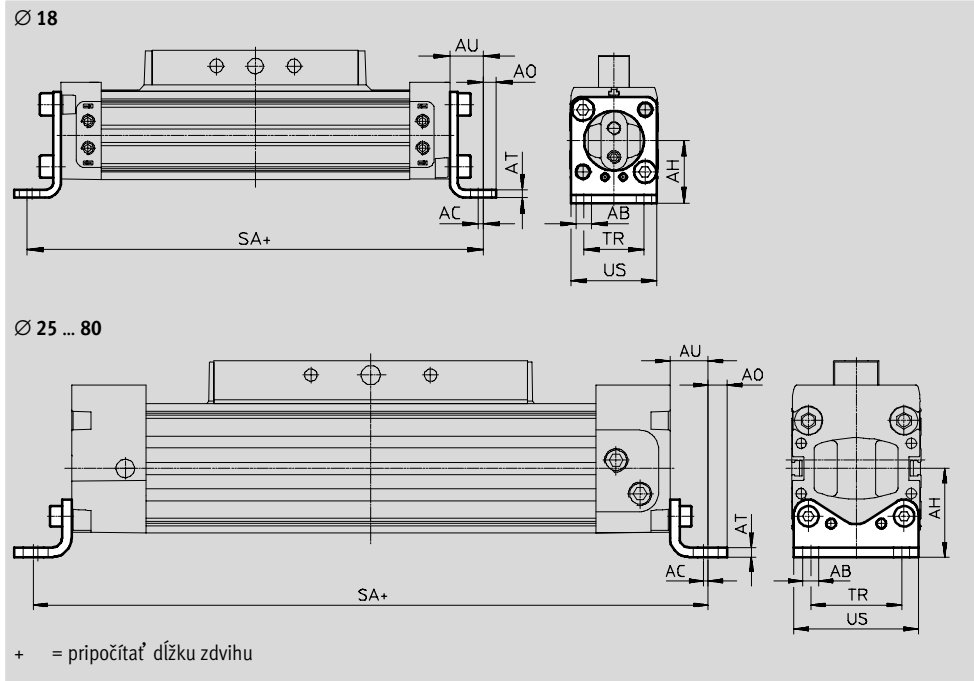
Lineárne pohony DGC-K

príslušenstvo

FESTO

Pätkové upevnenie HP
(typové označenie: F)

materiál:
pozinkovaná oceľ
bez obsahu medi a PTFE



Rozmery a údaje pre objednávku													
pre Ø [mm]	AB Ø	AC	AH	AO	AT	AU	SA		TR	US	hmotnosť [g]	č. dielu	typ ¹⁾
							GK	GV					
18	5,5	2	24	4,7	3	13,3	176,6	256,6	24	33,2	59	158472	HP-18
25	5,5	2	29,5	6	3	13	226	326	32,5	44	61	150731	HP-25
32	6,6	2	37	7	4	17	284	414	38	52	117	150732	HP-32
40	6,6	2	46	8,5	5	17,5	335	505	45	62	188	150733	HP-40
50	9	3	61	11	6	25	400	600	65	87	243	150734	HP-50
63	11	3	69	13,5	6	28	456	706	75	102	305	150735	HP-63
80	13	3	85	12	8	28	576	-	72	128	620	158453	HP-80

1) vhodné pre ATEX

Lineárne pohony DGC-K

príslušenstvo

FESTO

Stredová podpera MUP

(typové označenie: M)

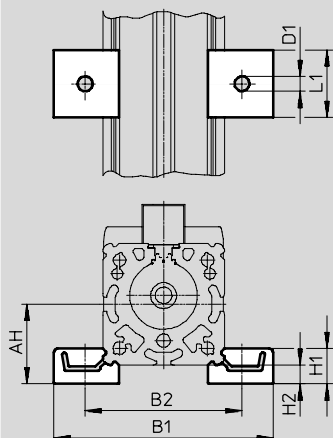
materiál:

eloxovaný hliník

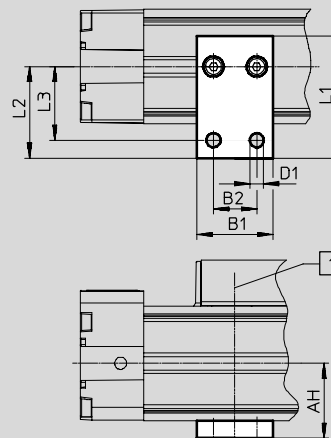
bez obsahu medi a PTFE



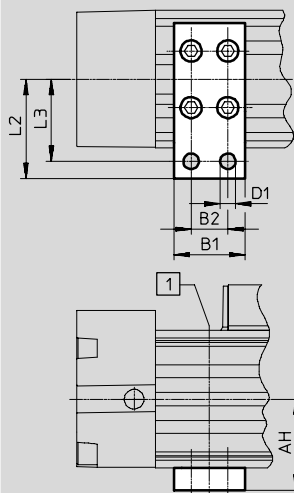
Ø 18/25 s MUP-18/25



Ø 18/25 s MUP-18/25-P
(na jednostrannú montáž)



Ø 32 ... 80



1) poloha stredovej podpery v oblasti profilovej rúry je ľubovoľne voliteľná

Rozmery a údaje pre objednávku

pre Ø	AH	B1	B2	D1	H1	H2	L1	L2	L3	hmotnosť	č. dielu	typ ²⁾
[mm]				Ø						[g]		
18	24	70,5	47	5,5	13	7	25	–	–	33	150736	MUP-18/25
	24	30	17	5,5	–	–	48	36	29	32	1711704	MUP-18/25-P ¹⁾
25	29,5	81	58	5,5	13	7	25	–	–	33	150736	MUP-18/25
	29,5	30	17	5,5	–	–	48	36	29	32	1711704	MUP-18/25-P ¹⁾
32	37	35	22	6,6	–	–	–	41,5	35	89	150737	MUP-32
40	46	35	22	6,6	–	–	–	47	40	126	150738	MUP-40
50	61	50	26	11	–	–	–	70	58	241	150739	MUP-50
63	69	50	26	11	–	–	–	77	65	340	150800	MUP-63
80	85	50	26	11	–	–	–	88	76	590	158455	MUP-80

1) táto stredová podpera sa nedá objednať cez objednávkový kód M v stavebnici výrobkov

2) vhodné pre ATEX

Lineárne pohony DGC-K

príslušenstvo



Unášač DARD-S

(typové označenie: FK)

materiály:

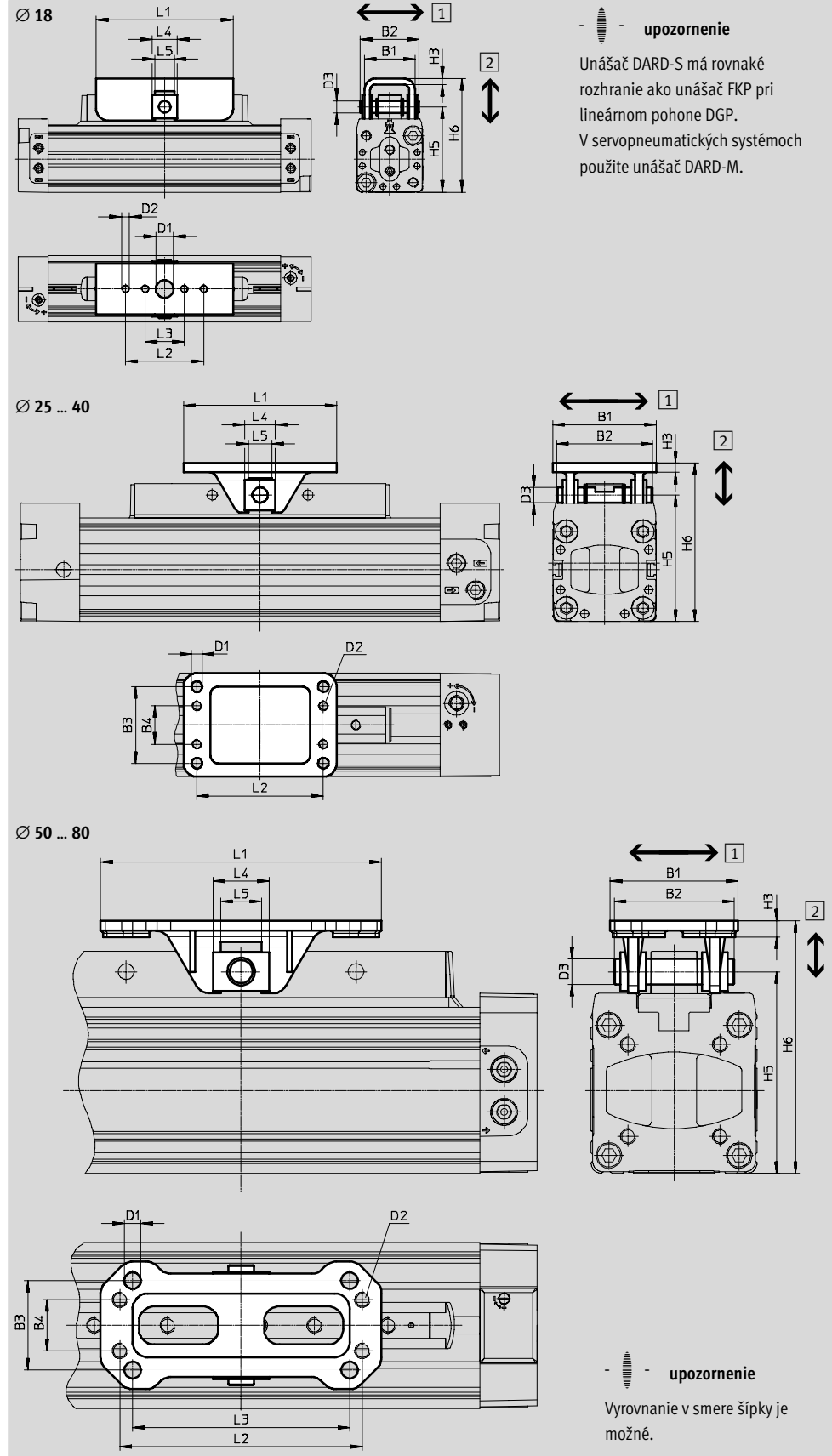
čap: oceľ, vysoko legovaná

vidlicová koncovka: oceľ,

vysoko legovaná

klzný diel: mosadz

poistný krúžok: pružinová oceľ



Lineárne pohony DGC-K

príslušenstvo

FESTO

Technické údaje					
pre Ø [mm]	max. vyosenie medzi lineárnym pohonom a externým vedením		max. prípustné zaťaženie v smere sily [N]	teplota okolia [°C]	hmotnosť [g]
	1 [mm]	2 [mm]			
18	±1,8	±1,2	550	-20 ... +120	104
25	±2	±2	1100		231
32			1100		231
40			1800		362
50			2500		712
63			2500		712
80	±4	±4	7000		1955

Rozmery a údaje pre objednávku										
pre Ø [mm]	B1	B2	B3	B4	D1 Ø	D2	D3 Ø	H3	H5	H6
18	26	30	-	-	9	M4	6	3	43,8	57,8
25	54	50	40	20	5,5	M5	8	5	57	75
32									66	84
40	58	60	44	24	6,5	M6	10	6	78	99
50	71	63	51	23	9	M8	12	8	106	130
63									122	146
80	100	94	70	40	13	M12	20	13	158	194,5

pre Ø [mm]	L1	L2	L3	L4	L5	č. dielu	typ
18	70	40	20	13	10,1	8001411	DARD-L1-18-S
25	80	66	-	16	12,1	8001412	DARD-L1-32-S
32						8001412	DARD-L1-32-S
40	90	76	-	18	14,1	8001413	DARD-L1-40-S
50	122	102	-	22	16,1	8001414	DARD-L1-63-S
63						8001414	DARD-L1-63-S
80	220	190	170	44	32,1	8001415	DARD-L1-80-S

Lineárne pohony DGC-K

príslušenstvo

FESTO

Unášač DARD-M

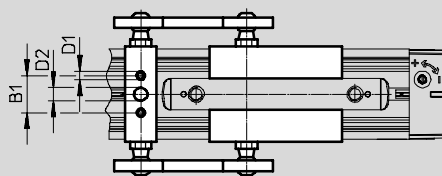
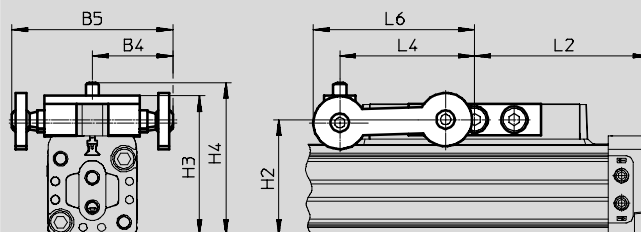
takmer bez vôle

materiál:

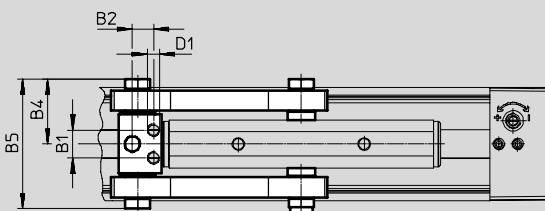
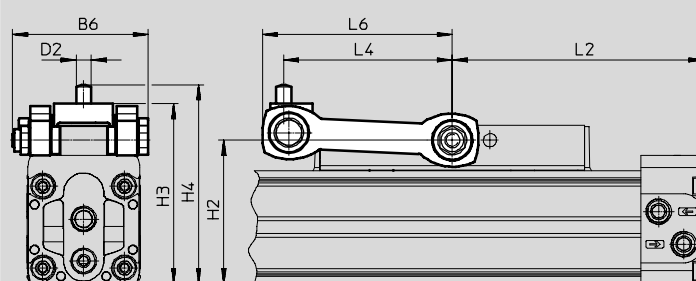
pozinkovaná oceľ



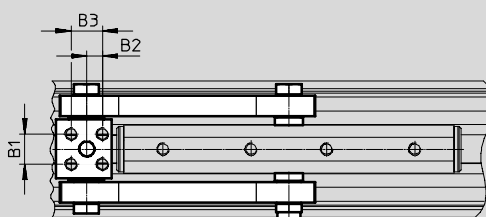
Ø 18



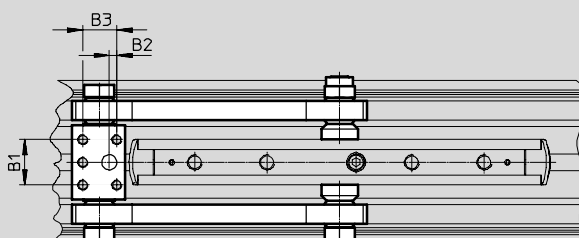
Ø 25 ... 80



Ø 32 ... 63



Ø 80



Lineárne pohony DGC-K

príslušenstvo



Technické údaje				
pre \varnothing [mm]	max. vyosenie medzi lineárnym pohonom a externým vedením ¹⁾ [mm]	max. prípustné zaťaženie v smere sily [N]	teplota okolia [°C]	hmotnosť [g]
18	±2,5	400	-10 ... +60	94
25		800		240
32		1300		275
40		2000		580
50	±4	3150		960
63		5000		1000
80		7800		2815

1) po stranách a vo výške

Rozmery a údaje pre objednávku									
pre \varnothing [mm]	B1	B2	B3	B4	B5	B6	D1 \varnothing	D2 \varnothing	H2
18	14	-	-	30,5±2,5	61	-	M3x6,2	5	43,8
25	11	8,4	-	25,7±2,5	51,4	54	M5x17	6	57
32	12	6,2	12,4	25,7±2,5	51,4	54	M5x13	6	66
40	18	11	17	36±2,5	72	75,3	M6x16	8	78
50	26	12,6	19	44±4	88	96,4	M8x18	10	106
63	26	12,6	19	44±4	88	96,4	M8x18	10	122
80	36	6	27	61,6±4	123,2	130	M8x26,6	12	158

pre \varnothing [mm]	H3	H4	L2	L4	L6 max.	č. dielu	typ
18	52,8±2,5	57,8±2,5	75	51	61	2349274	DARD-L1-18-M
25	71,5±2,5	79±2,5	100	67,1	75,5	2349275	DARD-L1-25-M
32	80,5±2,5	88±2,5	125	80,3	91	2349276	DARD-L1-32-M
40	94,5±2,5	104,5±2,5	150	104	117	2349277	DARD-L1-40-M
50	125,5±4	135,5±4	175	124	139	2349278	DARD-L1-50-M
63	142±4	152±4	200	138	153	2349279	DARD-L1-63-M
80	187,5±4	199,5±4	260	182,9	212,5	2349280	DARD-L1-80-M

Lineárne pohony DGC-K

príslušenstvo

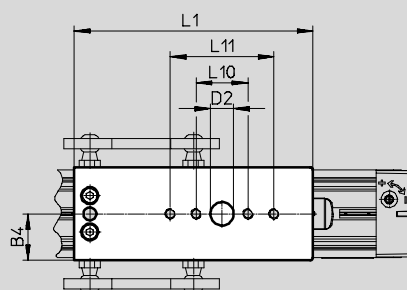
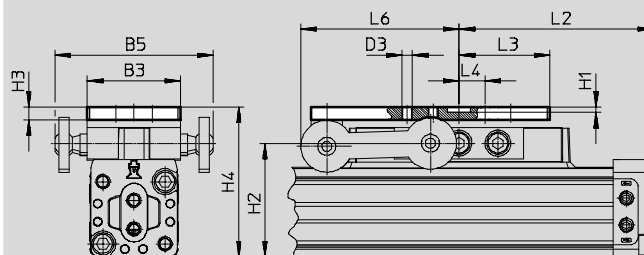
FESTO

Adaptérová doska DAMF

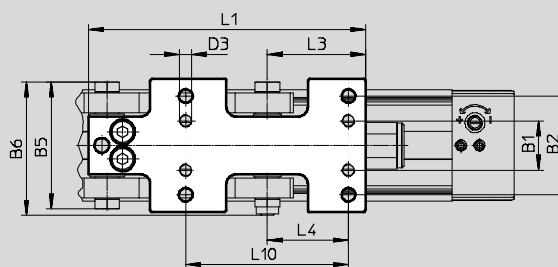
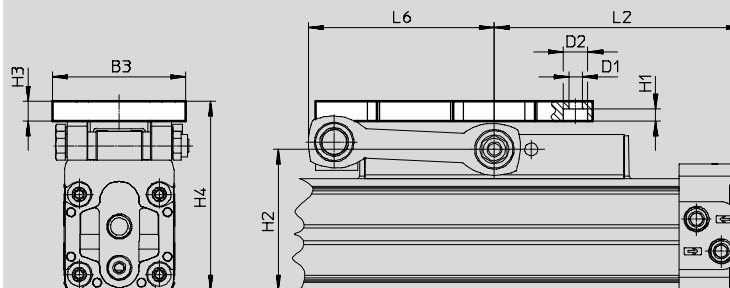
materiál:
pozinkovaná oceľ



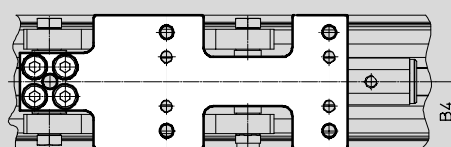
Ø 18



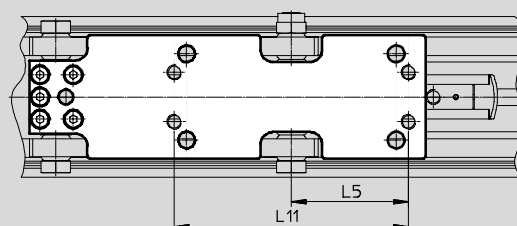
Ø 25 ... 80



Ø 32 ... 63



Ø 80



 **upozornenie**

Adaptérová doska DAMF má rovnaké rozhranie ako unášač FKP pri lineárnom pohone DGP.

Lineárne pohony DGC-K

príslušenstvo

FESTO

Rozmery a údaje pre objednávku								
pre Ø	B1	B2	B3	B4	B5	B6	D1	D2
[mm]				±2,5			Ø	Ø
18	–	–	36	18±2,5	61	–	–	9
25	20	40	54	27±2,5	51,4	54	5,5	10
32	20	40	54	27±2,5	51,4	54	5,5	10
40	24	44	58	29±2,5	72	75,3	6,6	11
50	23	51	71	35±4	88,1	96,4	9	15
63	23	51	71	35±4	88,1	96,4	9	15
80	40	70	100	50±4	123,2	130	13,5	20




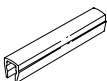
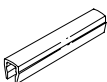

pre Ø	D3	H1	H2	H3	H4	L1	L2	L3
[mm]								
18	M4	2,1	43,8	5	57,8±2,5	92	75	35
25	M5	5	57	8	75±2,5	112,4	100	40
32	M5	5	66	8	84±2,5	133	125	40,5
40	M6	6	78	10	99±2,5	162	150	45
50	M8	8	106	10	130±4	200	175	61
63	M8	8	122	10	146±4	214	200	61
80	M12	9	158	12	194±4	322,4	260	109

pre Ø	L4	L5	L6	L10	L11	hmotnosť	č. dielu	typ
[mm]			max.					
18	10	–	61	20	40	127	2349281	DAMF-18-FKP
25	33	–	75,5	66	–	265	2349282	DAMF-25-FKP
32	33	–	91	66	–	308	2349283	DAMF-32-FKP
40	38	–	117	76	–	593	2349284	DAMF-40-FKP
50	51	–	139	102	–	966	2349285	DAMF-50-FKP
63	51	–	153	102	–	1042	2349286	DAMF-63-FKP
80	85	95	212,5	170	190	2817	2349287	DAMF-80-FKP

Lineárne pohony DGC-K

príslušenstvo

FESTO

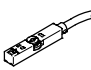
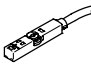
Typové označenie						
	pre Ø	opis	typové označenie	č. dielu	typ	PE ¹⁾
drážkový kameň ABAN/NST ²⁾ technické údaje → internet: hmbn						
	18, 25	pre upevňovaciu drážku	Y	8003032	ABAN-1M4-5	4
	18, 25	<ul style="list-style-type: none"> pre upevňovaciu drážku pri Ø 18 a 25 nepoužívať v kombinácii s DGC-...-D2 (prípoj stlačeného vzduchu obojstranne) 		526091	NST-HMV-M4	10
	32, 40	pre upevňovaciu drážku		150914	NST-5-M5	1
	50, 63, 80			150915	NST-8-M6	
krytovanie drážky ABP ²⁾ technické údaje → internet: abp						
	32, 40	pre upevňovaciu drážku	B	151681	ABP-5	2
	50, 63, 80	po 0,5 m		151682	ABP-8	
	18, 25, 32, 40, 50, 63, 80	pre drážku snímača po 0,5 m	S	563360	ABP-5-S1	2
škrtiaci spätný ventil GRLA technické údaje → internet: grla						
	18	kovové vyhotovenie	-	193137	GRLA-M5-QS-3-D	1
	25, 32			193138	GRLA-M5-QS-4-D	
				193142	GRLA-1/8-QS-3-D	
				193143	GRLA-1/8-QS-4-D	
				193144	GRLA-1/8-QS-6-D	
				193145	GRLA-1/8-QS-8-D	
	40, 50			193146	GRLA-1/4-QS-6-D	
				193147	GRLA-1/4-QS-8-D	
				193148	GRLA-1/4-QS-10-D	
	63			193149	GRLA-3/8-QS-6-D	
				193150	GRLA-3/8-QS-8-D	
				193151	GRLA-3/8-QS-10-D	
193152		GRLA-1/2-QS-12-D				
80						

1) množstvo v balnej jednotke

2) vhodné pre ATEX

upozornenie

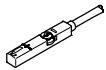
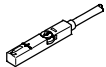
Pri kombinácii s variantom DGC-K-...-D2 (prípoj stlačeného vzduchu, obojstranne) je možné používať iba bezdotykové snímače, ktoré sa dajú nasadiť do drážky zhora.

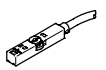
Typové označenie – snímače koncových polôh pre drážku T, bezkontaktné technické údaje → internet: smt						
	spôsob upevnenia	spínací výstup	elektrický prípoj	dĺžka kábla [m]	č. dielu	typ
spínač						
	nasúvanie do drážky zhora, lícujuce s profilom valca, krátky tvar	PNP	kábel, 3 žily	2,5	574335	SMT-8M-A-PS-24V-E-2,5-OE
			konektor M8x1, 3 póly	0,3	574334	SMT-8M-A-PS-24V-E-0,3-M8D
			konektor M12x1, 3 póly	0,3	574337	SMT-8M-A-PS-24V-E-0,3-M12
		NPN	kábel, 3 žily	2,5	574338	SMT-8M-A-NS-24V-E-2,5-OE
konektor M8x1, 3 póly	0,3		574339	SMT-8M-A-NS-24V-E-0,3-M8D		
rozpínač						
	nasúvanie do drážky zhora, lícujuce s profilom valca, krátky tvar	PNP	kábel, 3 žily	7,5	574340	SMT-8M-A-PO-24V-E-7,5-OE


Lineárne pohony DGC-K



príslušenstvo

FESTO

Typové označenie – bezdotykové snímače pre drážku T, magnetické jazýčkové relé						technické údaje → internet: sme
	spôsob upevnenia	spínací výstup	elektrický prípoj	dĺžka kábla [m]	č. dielu	typ
spínač						
	možnosť nasadenia zhora do drážky, lícujuce s profilom valca	kontaktný	kábel, 3 žily	2,5	543862	SME-8M-DS-24V-K-2,5-OE
				5,0	543863	SME-8M-DS-24V-K-5,0-OE
			kábel, 2 žily	2,5	543872	SME-8M-ZS-24V-K-2,5-OE
			konektor M8x1, 3 póly	0,3	543861	SME-8M-DS-24V-K-0,3-M8D
rozpínač						
	možnosť nasadenia zhora do drážky, lícujuce s profilom valca	kontaktný	kábel, 3 žily	7,5	546799	SME-8M-DO-24V-K-7,5-OE

Typové označenie – snímače koncových polôh pre drážku T, bezkontaktné, pre oblasť ATEX						technické údaje → internet: smt		
	spôsob upevnenia	kategória ATEX		spínací výstup	elektrický prípoj	dĺžka kábla [m]	č. dielu	typ
		Plyn	prach					
spínač								
	možnosť nasadenia zhora do drážky, lícujuce s profilom valca, krátky tvar	II 3G	II 3D	PNP	konektor M8x1, 3 žily	0,3	574342	SMT-8M-A-PS-24V-E-0,3-M8D-EX2

Typové označenie – poistná spona pre oblasť ATEX				č. dielu	typ
	opis	pre veľkosti			
	<ul style="list-style-type: none"> chráni „zariadenia, ktoré nie sú iskrovo bezpečné“ pred jednoduchým oddelením, v tomto prípade zástrčku bezdotykového snímača SMT a spojovacie vedenie NEBU kategória ATEX: Plyn: II 3G/prach: II 3D 	zástrčka M8x1		548067	NEAU-M8-GD

Typové označenie – spojovacie vedenie				technické údaje → internet: nebu	
	elektrický prípoj vľavo	elektrický prípoj vpravo	dĺžka kábla [m]	č. dielu	typ
	priama zásuvka, M8x1, 3 póly	kábel, voľný koniec, 3 žily	2,5	541333	NEBU-M8G3-K-2.5-LE3
			5	541334	NEBU-M8G3-K-5-LE3
	priama zásuvka, M12x1, 5 pólov	kábel, voľný koniec, 3 žily	2,5	541363	NEBU-M12G5-K-2.5-LE3
			5	541364	NEBU-M12G5-K-5-LE3
	uhľová zásuvka, M8x1, 3 póly	kábel, voľný koniec, 3 žily	2,5	541338	NEBU-M8W3-K-2.5-LE3
			5	541341	NEBU-M8W3-K-5-LE3
	uhľová zásuvka, M12x1, 5 pólov	kábel, voľný koniec, 3 žily	2,5	541367	NEBU-M12W5-K-2.5-LE3
			5	541370	NEBU-M12W5-K-5-LE3