

Osi s vedením DGC-FA, bez pohonu

FESTO



Osi s vedením DGC-FA, bez pohonu

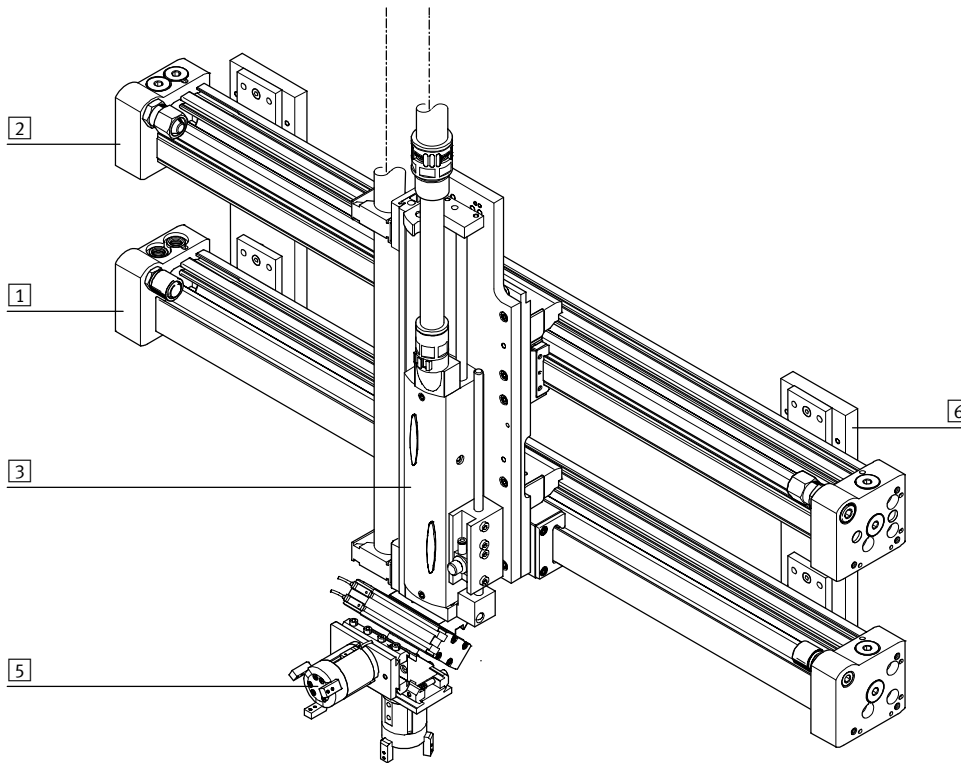
hlavné údaje

FESTO

Stručný přehľad

- Lineárna os bez pohonu s vedením a voľne pohyblivým vozíkom
- Vodiaca os slúži na vystuženie síl a momentov vo viacosových aplikáciách.
- Zvýšená torzná tuhosť
- Menšie chvenie pri dynamickom zaťažení
- Pohon a vodiacu os možno usporiadať veľa seba alebo nad sebou

Systémový produkt pre manipulačnú a montážnu techniku



Systémové prvky a príslušenstvo

	stručný opis	→ strana/internet	
1	osi	veľa možných kombinácií v rámci manipulačnej a montážnej techniky	os
2	osi s vedením	pre vystuženie síl a momentov viacosových aplikácií	os s vedením
3	pohony	veľa možných kombinácií v rámci manipulačnej a montážnej techniky	pohon
5	uchopovač	veľa možných variantov v rámci manipulačnej a montážnej techniky	uchopovač
6	adaptér	pre spojenia pohon/pohon a pohon/uchopovač	adaptérová konštrukčná zostava
-	motory	servomotory a krokové motory, s prevodovkou alebo bez prevodovky	motor

Osi s vedením DGC-FA, bez pohonu

hlavné údaje

Osi s vedením a príslušné pohony

os s vedením DGC-FA



- Možné kombinácie:
 - lineárny pohon DGC--KF

- pre veľkosť 8 ... 63
- zaťažiteľnosť do max. 6890 N alebo 380 Nm

Os s vedením EGC-FA



- Možné kombinácie:
 - os s ozubeným remeňom EGC-TB
 - os s vretenom EGC-BS

- pre veľkosť 70 ... 185
- zaťažiteľnosť do max. 15200 N alebo 1 820 Nm

Os s vedením FDG-ZR-RF



- Možné kombinácie:
 - os s ozubeným remeňom DGE-ZR-RF

- pre veľkosť 25 ... 63
- zaťažiteľnosť do max. 1500 N alebo 600 Nm

Os s vedením FDG-P/-ZR/-SP

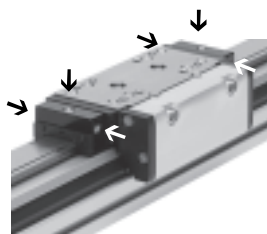


- Možné kombinácie:
 - lineárny pohon DGPL
 - os s ozubeným remeňom DGE-ZR-KF
 - os s vretenom DGE-SP-KF

- pre veľkosť 18 ... 63
- zaťažiteľnosť do max. 14050 N alebo 1820 Nm

Možnosti

centrálne mazanie – C



Pomocou mazacieho adaptéra je možné trvale mazať vedenie osi DGC-FA s vedením prostredníctvom poloautomatického alebo automatického premazávacieho zariadenia, v aplikáciách vo vlhkom resp. mokrom prostredí. Moduly sú vhodné pre všetky oleje a mazivá.

- pre piest \varnothing 25, 32, 40, 63 mm
- pripojenia:
 - na oboch stranách vozíka
 - na jednu stranu na troch pozíciách (vpred, hore, vzadu)

Technické údaje → 11

Zverná jednotka – 1H-PN



- 1-kanálové vyhotovenie, na zastavovanie záťaže
- spoľahlivé zastavovanie je zaistené, pretože sily pôsobia priamo na vozík
- Pri veľkostiach 40 a 50 je prípustný obmedzený počet núdzových zastavení


- pre piest \varnothing 25, 32, 40, 50 mm

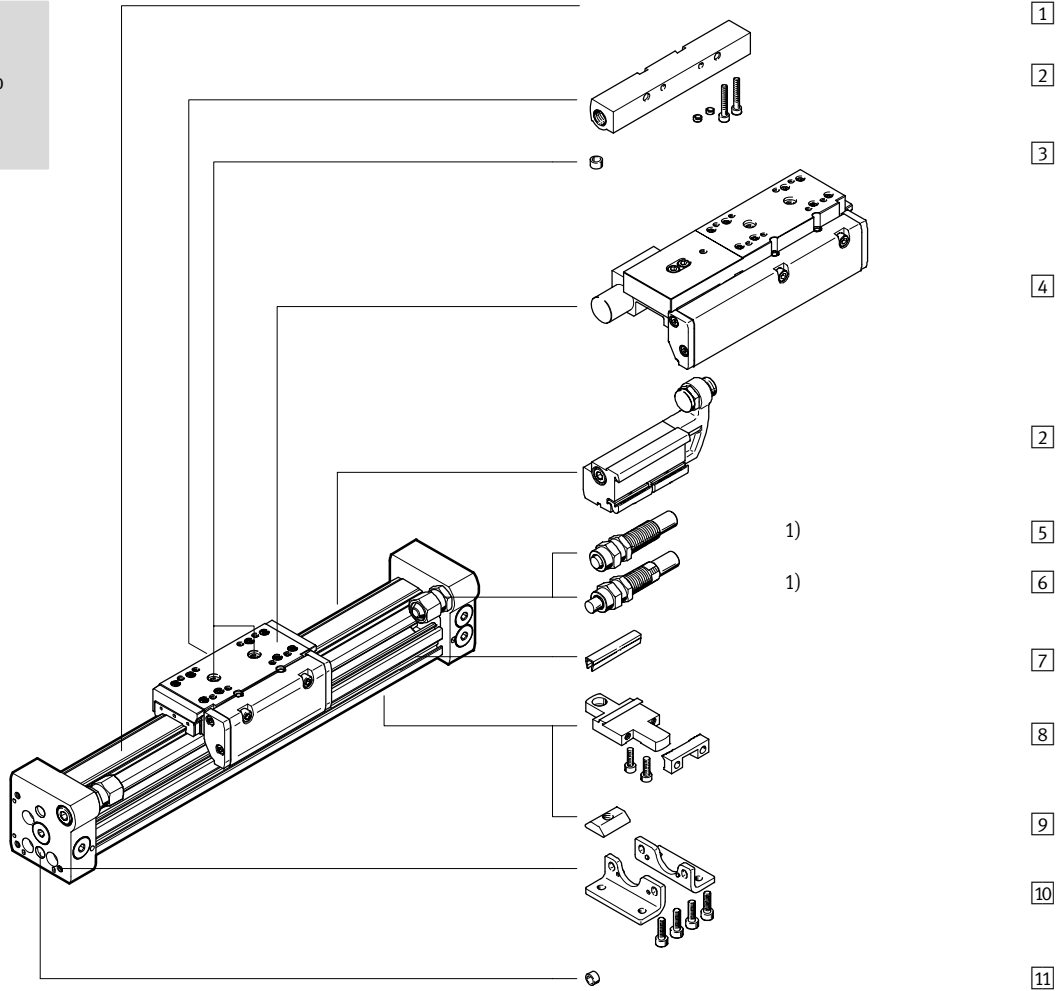
Technické údaje → 8

Osi s vedením DGC-FA, bez pohonu

prehľad príslušenstva



-  upozornenie
 1) Koncové dorazy alebo nárazníky nesmú byť odstránené.



Osi s vedením DGC-FA, bez pohonu

prehľad príslušenstva

Varianty a príslušenstvo		
typ	stručný opis	→ strana/internet
1 os s vedením DGC-FA	os s vedením bez príslušenstva	6
2 mechanické obmedzovanie koncovej polohy YWZ	pre variabilné nastavenie zdvíhu, napr. pri zmene formátu	28
3 strediaci kolík/puzdro ZBS ¹⁾ ZBS/ZBH	na vycentrovanie záťaží a montážnych dielov na vozíkoch	30
4 zverná jednotka 1H-PN	na zastavovanie záťaže	8
– tlmenie P	nenastaviteľné, elastické tlmenie. Používa sa len pri nízkych rýchlostiach.	25
5 tlmiče nárazov YSR	samonastaviteľné, hydraulické nárazníky s návratom do základnej polohy a lineárnou charakteristikou tlmenia.	25
6 tlmiče nárazov YSRW	samonastaviteľné, hydraulické nárazníky s návratom do základnej polohy a progresívnou charakteristikou tlmenia.	25
7 krytie drážky L	na ochranu pred znečistením a na upevnenie kábla snímača koncových polôh	30
8 profilové upevnenie M	možnosť jednoduchého a presného upevnenia pomocou spojenia prostredníctvom rybinovej drážky.	27
9 drážkový kameň B	na upevnenie montážnych dielov	30
10 pätkové upevnenie F	na upevnenie k uzatváraciemu veku	26
11 strediaci kolík/puzdro ZBS ¹⁾ ZBS/ZBH	na centrovanie pohonu DGC bez pätkového upevnenia (závislé od aplikácie)	30

1) súčasťou dodávky osi

Osi s vedením DGC-FA, bez pohonu

legenda k typovému označeniu

DGC - 25 - 500 - FA - YSR - - - - - FL -

typ

DGC	lineárny pohon
-----	----------------

piest Ø [mm]

zdvih [mm]

vedenie

FA	os s vedením
----	--------------

tlmenie

P	elastické tlmenie, nenastaviteľné
YSR	tlmiče nárazov s lineárnou charakteristikou, samonastaviteľné
YSRW	tlmiče nárazov s progresívnou charakteristikou, samonastaviteľné

vozik

GP	kryté obežné guľôčkové vedenie
----	--------------------------------

mazanie

-	štandard
H1	mazivo pre potravinársky priemysel

funkcia mazania

-	štandard
C	mazací adaptér

prídavný vozík

K	prídavný vozík
---	----------------

zverná jednotka

-	bez
1H	1-kanálová

spôsob ovládania

-	bez
PN	pneumatické ovládanie

príslušenstvo

F	pätkové upevnenie
...M	profilové upevnenie
...B	drážkový kameň pre upevňovaciu drážku
...L	krytovanie drážky pre drážku snímača
YWZ1	variabilná koncová poloha, na jednej strane
YWZ2	variabilná koncová poloha, na oboch stranách

používateľská dokumentácia

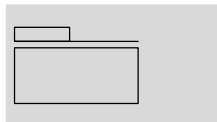
O	výslovné odmietnutie dodávky návodu na obsluhu
---	--

Osi s vedením DGC-FA, bez pohonu

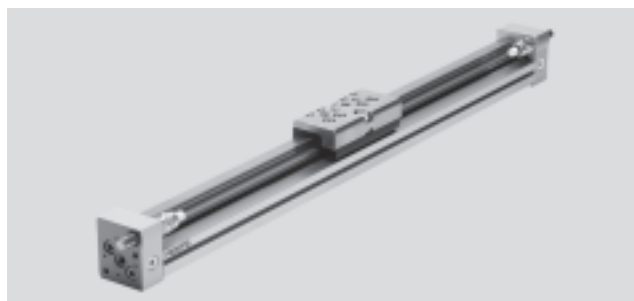
údajový list

FESTO

funkcia



- - priemer
8 ... 63 mm
- - dĺžka zdvíhu
1 ... 8500 mm



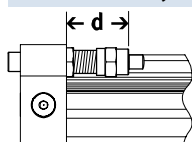
Všeobecné technické údaje								
piest \varnothing	8	12	18	25	32	40	50	63
zdvih [mm]	1 ... 1 300	1 ... 1 900	1 ... 3000	1 ... 8500			1 ... 5000	
vedenie	externé obojstranné guľôčkové vedenie							
montážna poloha	ľubovoľná							
tlmenie \rightarrow 9								
DGC-...-P	obojsstranné, nenastaviteľné							
DGC-...-YSR...	obojsstranné, samonastaviteľné							
spôsob upevnenia	profilové upevnenie pätkové upevnenie priame upevnenie							
max. rýchlosť [m/s]	1	1,2	3					
opakovateľná presnosť [mm]	0,02 (s tlmičmi nárazov YSR/YSRW)							

Prevádzkové podmienky a podmienky okolia	
teplota okolia [°C]	-10 ... +60
odolnosť proti korózii KBK ¹⁾	1

- 1) Trieda odolnosti proti korózii KBK 1 podľa normy Festo FN 940070
Platné aj pre diely za krytmi, v neviditeľných vnútorných priestoroch, alebo pre diely, ktoré sú v rámci aplikácie zakryté (napr. hriadeľ pohonu).

Hmotnosti [g]								
piest \varnothing	8	12	18	25	32	40	50	63
DGC-...								
základná hmotnosť pri zdvíhu 0 mm	225	391	975	2113	2837	6996	13342	22220
nárast hmotnosti pri zväčšení zdvíhu o 10 mm	11	16	31	49	74	117	153	236
pohybovaná hmotnosť	77	149	331	732	1146	2330	4511	8225
DGC-...-1H-PN – so zvernou jednotkou								
základná hmotnosť pri zdvíhu 0 mm	-	-	-	3134	4272	12009	19394	-
nárast hmotnosti pri zväčšení zdvíhu o 10 mm	-	-	-	49	74	117	153	-
pohybovaná hmotnosť	-	-	-	1405	2059	5494	8411	-

Nastaviteľné úseky koncových polôh d [mm]



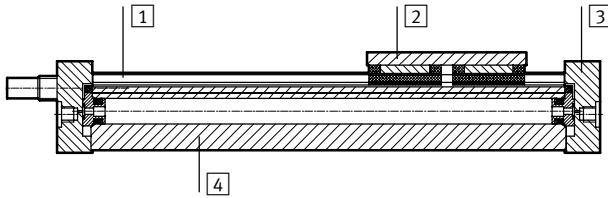
piest \varnothing	8	12	18	25	32	40	50	63
tlmenie								
DGC-...-P/PPV	11,3 ... 16,3	12,7 ... 17,7	13,8 ... 15,8	21,1 ... 25,1	25,2 ... 30,2	28,7 ... 33,7	28,7 ... 33,7	38,8 ... 43,8
DGC-...-P/PPV-GP	-	-	16,9 ... 18,9	23,6 ... 27,6	25,2 ... 30,2	34,7 ... 39,7	-	-
DGC-...-YSR/YSRW	12,8 ... 22,8	14 ... 24	14,5 ... 34,5	22,5 ... 47,5	27,3 ... 52,3	31 ... 56	31 ... 56	41 ... 76

Osi s vedením DGC-FA, bez pohonu

údajový list

Materiály

funkčný rez



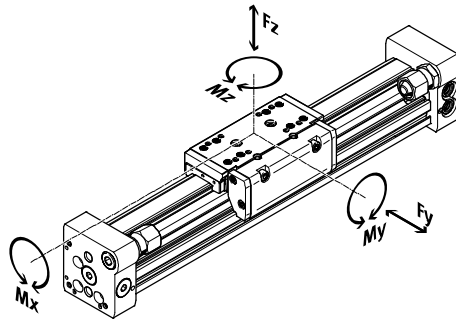
osi s vedením

1	vodiaca koľajnica	ocel', vysoko legovaná
2	vozík	ocel', vysoko legovaná
3	uzatvárací kryt	eloxovaný hliník
4	teleso valca	eloxovaný hliník
-	tesniaca páska	polyuretán
	poznámka o materiáli	v zmysle RoHS

Parametre zaťaženia

Uvedené sily a momenty sa vzťahujú na stred povrchu vozíka.

Pri dynamickej prevádzke nesmú byť tieto hodnoty prekročené. Prítom je treba venovať veľkú pozornosť priebehu brzdenia.



V prípade, že na pohon pôsobí viac z nižšie uvedených síl a momentov súčasne, musia byť okrem uvedených maximálnych hodnôt zaťaženia dodržané ešte nasledujúce rovnice:

$$\frac{F_y}{F_{y_{\max}}} + \frac{F_z}{F_{z_{\max}}} + \frac{M_x}{M_{x_{\max}}} + \frac{M_y}{M_{y_{\max}}} + \frac{M_z}{M_{z_{\max}}} \leq 1$$

Prípustné sily a momenty

piest Ø		8	12	18	25	32	40	50	63
F _y _{max.}	[N]	300	650	1850	3050	3310	6890	6890	15200
F _z _{max.}	[N]	300	650	1850	3050	3310	6890	6890	15200
M _x _{max.}	[Nm]	1,7	3,5	16	36	54	144	144	529
M _y _{max.}	[Nm]	4,5	10	51	97	150	380	634	1157
M _z _{max.}	[Nm]	4,5	10	51	97	150	380	634	1157

Technické údaje – zverná jednotka

rozмеры → 22

veľkosť		25	32	40	50
pneumatický prípoj		M5	M5	M5	M5
spôsob upínania		upínanie pružinou, uvoľňovanie tlakovým vzduchom			
statická prídržná sila	[N]	320	500	1200	1200
max. počet núdzových zastavení ¹⁾		-	-	750	750
pri referenčnej energii	[Nm]			35	35
počet upnutí pri nominálnej záťaži	[mil. cyklov]	0,45	0,55	0,05	0,05

1) Pod núdzovým zastavením rozumieme zabrzdenie užitočnej záťaže pri výpadku energie pohonu osi.

Prevádzkové podmienky a podmienky okolia – zverná jednotka

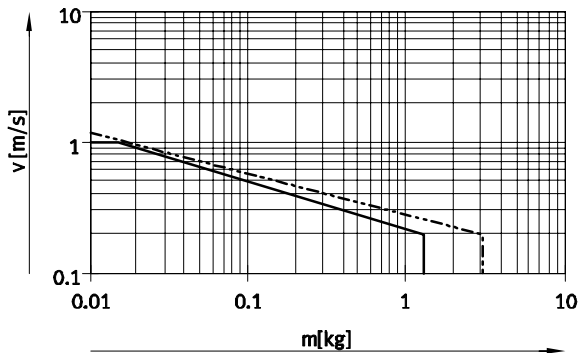
prevádzkové médium		stlačený vzduch podľa ISO 8573-1:2010 [7:4:4]
prevádzkový tlak		
zverná jednotka otvorená	[bar]	4,5 ... 8
zverná jednotka zatvorená	[bar]	beztlakový stav
teplota okolia	[°C]	-10 ... +60

Osi s vedením DGC-FA, bez pohonu

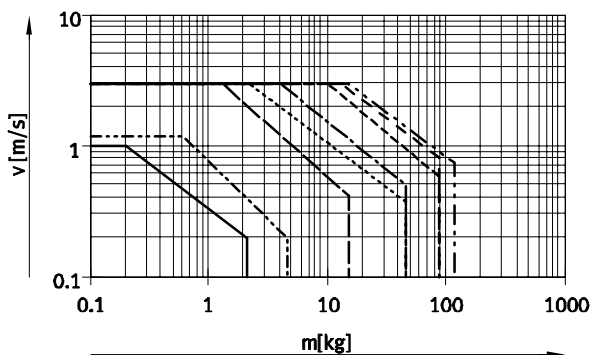
údajový list

Maximálna prípustná rýchlosť v závislosti od užitočného zaťaženia m a vzdialenosti ťažiska hmotnosti r_{max}

piest $\varnothing 8/12$ s tlmením P

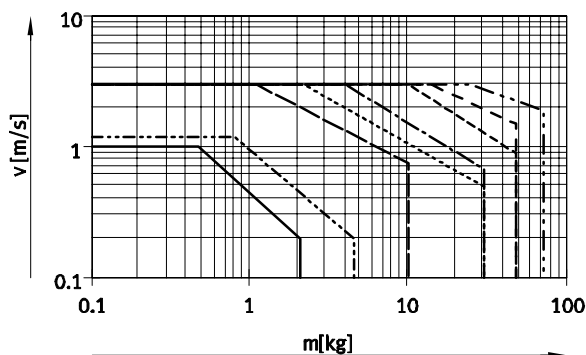


piest $\varnothing 8 \dots 40$ s tlmením YSR



- $\varnothing 8$ - - - $\varnothing 18$ - - - - $\varnothing 40$
- - - - $\varnothing 12$ - - - - - $\varnothing 25$ - - - - - $\varnothing 50$
- - - - - $\varnothing 32$ - - - - - $\varnothing 63$

piest $\varnothing 8 \dots 40$ s tlmením YSRW



upozornenie

Tieto údaje predstavujú dosiahnuteľné maximálne hodnoty. V praxi sa môžu tieto hodnoty líšiť podľa hmotnosti užitočnej záťaže a montážnej polohy.

Pracovný rozsah tlmenia

Tlmenie koncových polôh je potrebné nastaviť tak, aby bola zaručená plynulá prevádzka bez nárazu. Ak sú prevádzkové podmienky mimo prípustných hodnôt, je potrebné vyrov-

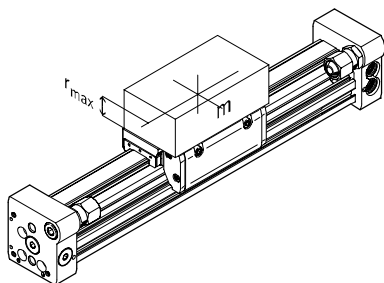
nať pohybujúcu sa hmotnosť vhodnými vonkajšími zariadeniami (tlmič nárazov, dorazy atď.), a to najlepšie v smere ťažiska hmotnosti.

upozornenie

V záujme zamedzenia vzniku pnutí na vozíkoch je nutné na hornej ploche montážneho dielu dodržať rovinnosť min. 0,01 mm.

Údaje platia pre horizontálnu montážnu polohu:

piest \varnothing	8	12	18	25	32	40	50	63
vzdialenosť r_{max} [mm]	25	35	35	50	50	50	50	50



Osi s vedením DGC-FA, bez pohonu

údajový list

FESTO

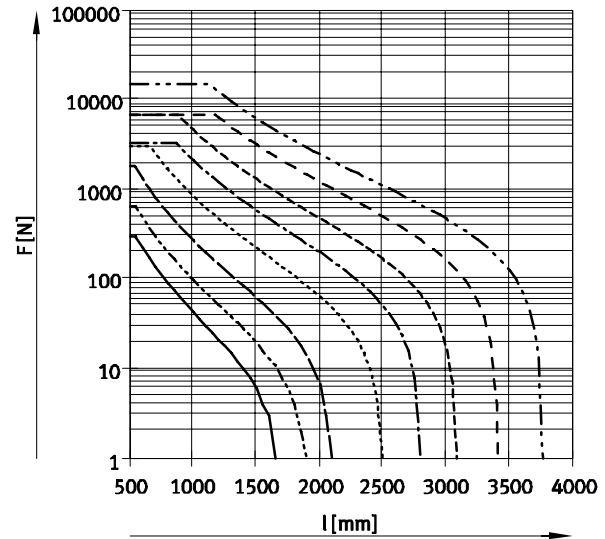
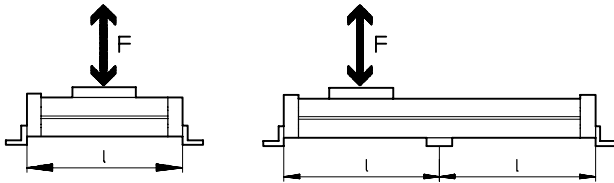
Počet profilových upevnení MUC v závislosti od tiažovej sily F a vzdialenosti podpier l

Aby sa obmedzil priehyb pri veľkých zdvihoch, je nutné v prípade potreby podprieť os s vedením. Nasledujúce

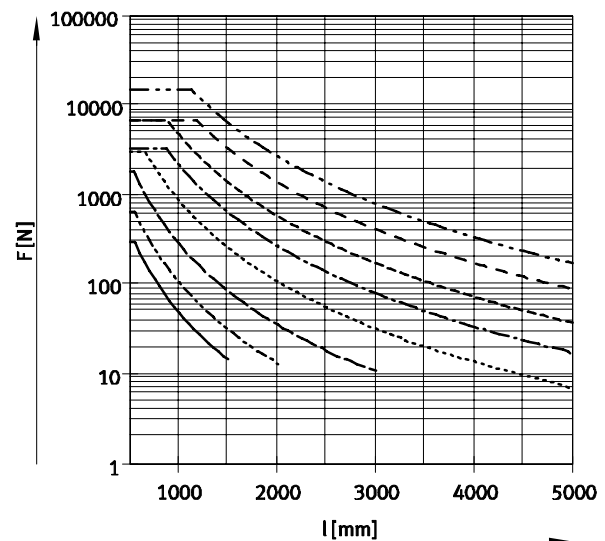
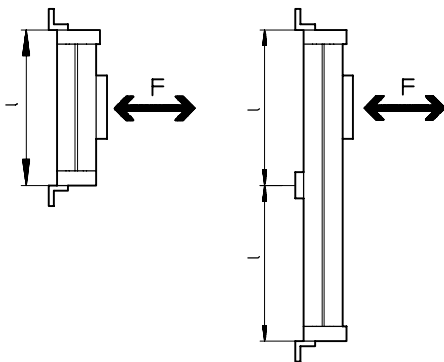
diagramy slúžia na zistenie maximálnych prípustných vzdialeností podpier v závislosti od montážnej

polohy a pôsobiacich tiažových a normálových síl.

Montážna poloha vodorovne



Montážna poloha zvisle



Príklad:

Na pohon DGC-25-1500 pôsobia pri vodorovnej montážnej polohe sily 300 N.

Os má celkovú dĺžku:
 $l = \text{dĺžka zdvihu} + L1$
 (pozri rozmery)
 $= 1500 \text{ mm} + 200 \text{ mm}$
 $= 1700 \text{ mm}$

Z diagramu vychádza pohon DGC-25 pri sile 300 N s max. vzdialenosťou podpier 1300 mm.

V tomto príklade treba použiť profilové upevnenia, pretože max. vzdialenosť podpier (1300 mm) je menšia, ako celková dĺžka 1700 mm pohonu.

Osi s vedením DGC-FA, bez pohonu

údajový list

Centrálné mazanie

Pomocou mazacieho adaptéra je možné trvale mazať vedenie osí DGC-FA s vedením prostredníctvom poloautomatického alebo automatického pre-mazávacieho zariadenia, v aplikáciách vo vlhkom resp. mokrom prostredí.

- Pre piest \varnothing 25, 32, 40, 63
- Moduly sú vhodné pre oleje a mazivá.
- Rozmery lineárnych pohonov DGC-FA s modulom pre centrálné mazanie alebo bez neho sú identické.
- Oba mazacie adaptéry musia byť uzatvorené.

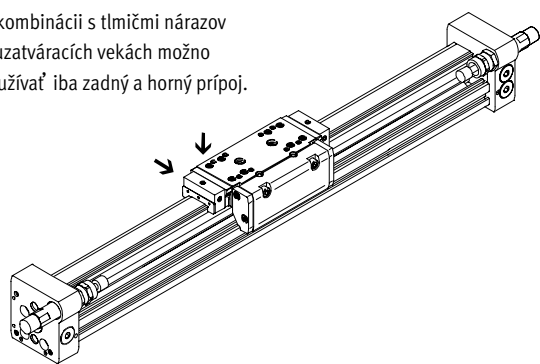
- Na každej strane sú tri možnosti pripojenia.
- Použiteľné v kombinácii:
 - prídavná kľzná jednotka K
- Nepoužiteľné v kombinácii:
 - kryté obežné guľôčkové vedenie GP

Rozmery vozíka
→ 20

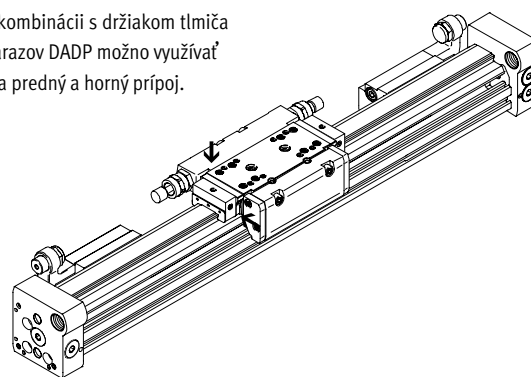
Typové označenie C v stavebnici výrobkov → 25

Možnosti pripojenia

V kombinácii s tlmíči nárazov v uzatváracích vekách možno využívať iba zadný a horný prípoj.

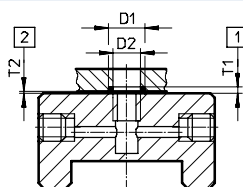


V kombinácii s držiakom tlmíča nárazov DADP možno využívať iba predný a horný prípoj.



Možnosti pripojenia pre konštrukcie zákazníka

Vedľa uvedený náčrt ukazuje možnosti pripojenia na hornom mazacom mieste nad konštrukciou zákazníka.



- D1 $8^{+0,2}$ mm
- D2 6 mm
- T1 $0,6_{-0,05}$ mm
- T2 $0,1^{+0,2}$ mm
- kruhovité tesnenie \varnothing 6x1 mm (DIN3771)

- 1 hĺbka drážky pre kruhové tesnenie
- 2 požadovaná vzduchová medzera

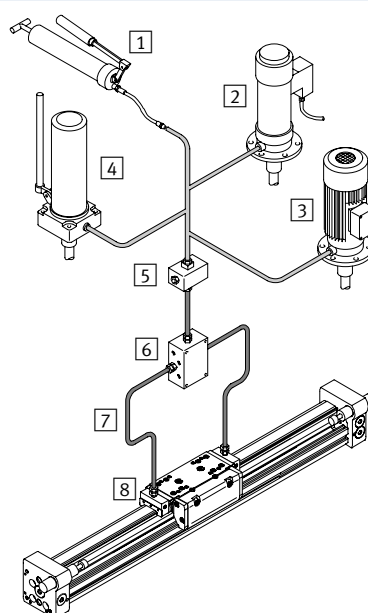
Ostatné rozmery → 20

Konštrukcia centrálneho mazania

Pre centrálné mazanie sú potrebné rôzne doplnkové konštrukčné diely. Na obrázku sú opísané rôzne možnosti (s ručným čerpadlom, pneumatickým nádržovým čerpadlom alebo elektrickým nádržovým čerpadlom) minimálnej konfigurácie centrálneho mazania. Doplnkové konštrukčné diely nie sú dodávané spoločnosťou Festo, možno ich objednať u nasledujúcich firiem:

- firma Lincoln
- firma Bielomatik
- firma SKF (Vogel)

Tieto firmy sú odporúčané spoločnosťou Festo, pretože dodávajú všetky potrebné montážne diely.



- 1 ručné čerpadlo
- 2 pneumatické nádržové čerpadlo
- 3 elektrické nádržové čerpadlo
- 4 manuálne nádržové čerpadlo
- 5 blok koncoviek
- 6 rozdeľovací blok
- 7 hadice a trubky
- 8 prípojky

Osi s vedením DGC-FA, bez pohonu

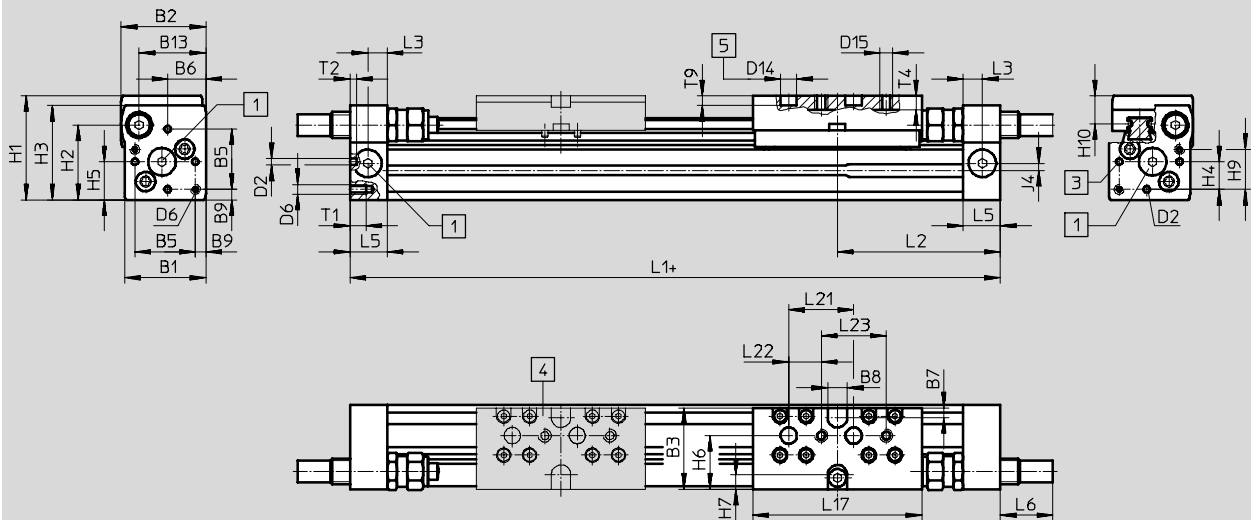
údajový list

FESTO

Rozmery

stahovanie CAD modelov → www.festo.sk/engineering

∅ 8 a 12



- + pripočítať dĺžku zdvihu
- 1 na uzatváracích vekách sú prípoje uzatvorené zaslepovacími zátkami
- 3 aretačný otvor pre pätkové upevnenie alebo strediaci kolík
- 4 prídavný vozík K
- 5 otvor pre strediaci kolík ZBS

Osi s vedením DGC-FA, bez pohonu

údajový list

∅ [mm]	B1	B2	B3	B5	B6	B7	B8 ±0,05	B9 ±0,1	B13	D2 ∅ H8
8	25	26	25	18,6	11,7	3	6	3,2	20,5	2
12	30,2	31	31	20,6	13,5	3	8	4,8	25	2

∅ [mm]	D6	D14 ∅ H7	D15	H1	H2	H3	H4	H5	H6	H7
8	M3	5	M4	32	23	29	8,5	11,7	16,5	4,5
12	M4	5	M4	37,5	28,5	34,5	8,7	13,5	20,5	5

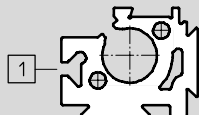
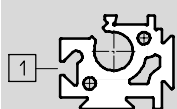
∅ [mm]	H9	H10	J4	L1	L2	L3	L5	L6		
								P	YSR	YSRW
8	12,3	8,7	2,2	100	50,1	6	11,5	0	16	16,2
12	14,7	9,8	3	125	62,1	8	16	0	11,3	12,3

∅ [mm]	L17	L21 ±0,03	L22 ±0,1	L23 ±0,1	T1	T2	T4	T9 ±0,2	tolerancia zdvihu
8	52	20	10	20	5	2	4,3	3	0 ... 1,7
12	65	20	10	20	6	2	5	3	

Profilová rúra

∅ 8

∅ 12



1 drážka pre snímače koncových polôh

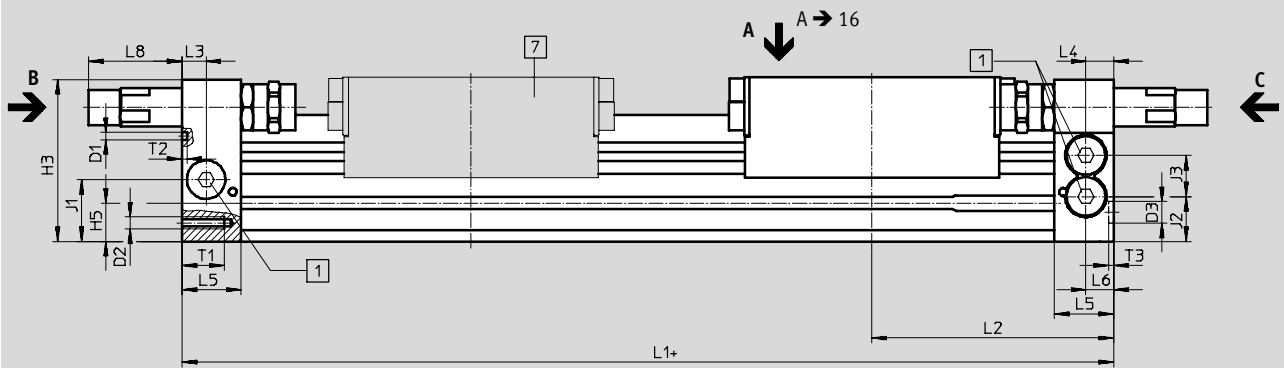
Osi s vedením DGC-FA, bez pohonu

údajový list

Rozmery

sťahovanie CAD modelov → www.festo.sk/engineering

Ø 18 ... 40



pohľad C

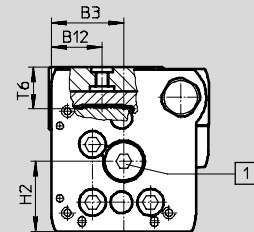
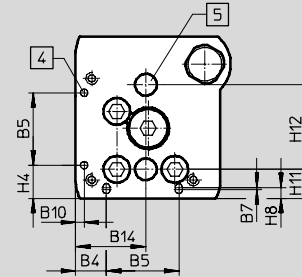
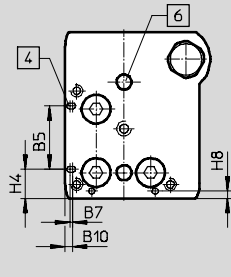
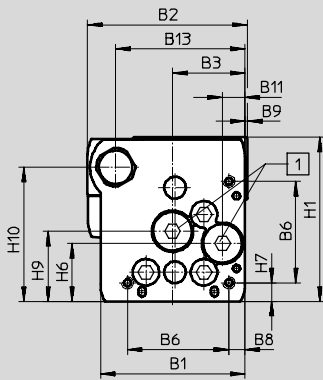
Ø 18 ... 40

pohľad B

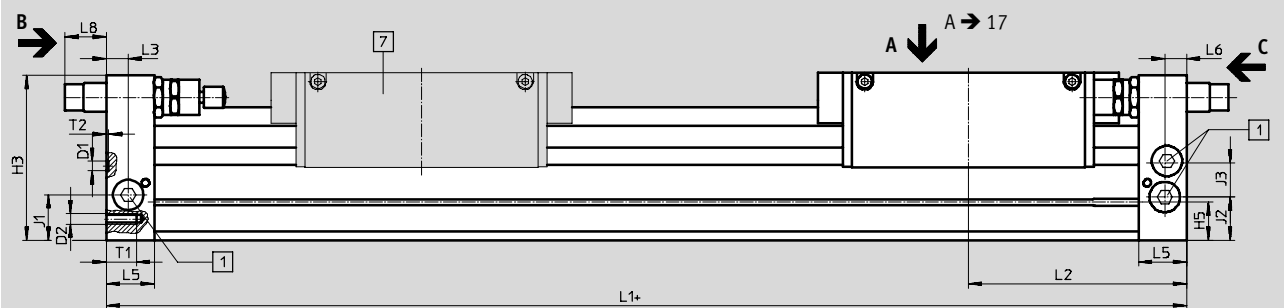
Ø 18

Ø 25 ... 40

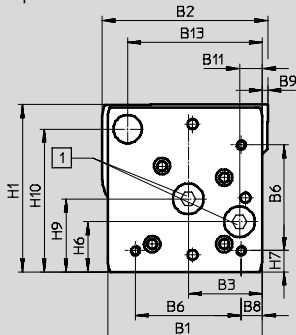
Ø 18 ... 40



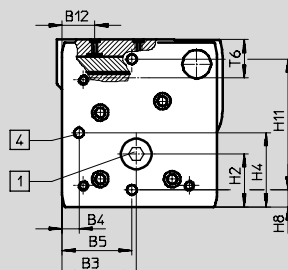
Ø 50/63



pohľad C



pohľad B



- + pripočítať dĺžku zdvihu
- 1 na uzatváracích vekách sú prípoje uzatvorené zaslepovacími zátkami
- 4 aretačný otvor pre pätkové upevnenie HPC
- 5 otvor pre strediace puzdro ZBH
- 6 otvor pre strediaci kolík ZBS
- 7 prídavný vozík

Osi s vedením DGC-FA, bez pohonu

údajový list

∅ [mm]	B1	B2	B3	B4	B5	B6	B7	B8	B9	B10	B11	B12
18	44,5	49,9	19,5±0,05	8,8±0,1	21±0,05	31	0,8	3,8±0,1	1	2,4	5,5	15,5
25	59,8	66	30±0,05	12,65±0,1	30±0,05	42	1	6,65±0,1	1	3,5	9,3	21
32	73	79	38,5±0,05	5,7±0,1	63,1±0,05	57,5	-	8,5±0,1	1,5	14	14,9	18
40	91	98,5	45±0,05	17,2±0,1	55±0,05	65	-	12,2±0,1	2	8	16,5	24,8
50	113	126,5	60	8±0,2	52,8	81,6	-	12	0	-	21	24
63	142	149	68	15,5±0,2	68	97	-	19,5	5	-	21	30

∅ [mm]	B13	B14	D1 ∅	D2	D3 ∅ H7	H1	H2	H3	H4 ±0,2	H5	H6
18	39	19,5	2±0,05	M4	5	56,3	23,1	55	9,6±0,2	13,4	20
25	53	29	3±0,05	M5	9	68	29	67	13,65±0,2	15,8	24
32	65	38,5	3±0,05	M6	9	78,5	30	77	5,7±0,2	17	27,7
40	80,5	45	4±0,05	M6	9	99,5	41,5	97,5	17,2±0,2	25	36,5
50	97	-	9 ^{H7}	M8	-	124,5	38,5	122,5	52,8	29,3	36
63	123,5	-	9 ^{H7}	M10	-	153,5	48,5	151	68	34,8	46

∅ [mm]	H7	H8	H9	H10	H11 ±0,15	H12 ±0,05	J1	J2	J3	L1	
										KF	KF-GP
18	4,6	2,4	25,2	46	8,5±0,15	30	20	16,5	11	150	157
25	7,65	4,5	29	55,5	12±0,15	35	26,1	18,6	17	200	205
32	8,5	14	35,2	63,8	11,45±0,15	50	30	22	18,5	250	250
40	12,2	8	44	81,5	15±0,15	60	35	26	26	300	312
50	12	8	53	104,5	100±0,05	-	30,5	30,5	28	350	-
63	19,5	15,5	67	131	120±0,05	-	41,5	39,5	31,5	400	-

∅ [mm]	L2		L3	L4	L5	L6	L8		T1	T2	T3 +0,2	T6	tolerancia zdvihu
	KF	KF-GP					YSR	YSRW					
18	74,5	78	5,7	5,8	15	5,5	29,9	32,4	9	2	3,1	15	0 ... 2,5
25	100	102,5	10,5	10,6	24,5	10,6	35,6	38,6	17,5	2	2,1	17,3	
32	124,8	124,8	14,5	14,5	30,5	14,5	19,5	28	15	2	2,1	20	
40	150	156	14,6	14,6	33,5	14,6	38,5	43,5	20	3	2,1	25,7	
50	175	-	17	-	41	17	31	36,3	24	2,1 ^{+0,2}	-	28,75	
63	200	-	20	-	44	20	38,3	48,3	27,5	2,1 ^{+0,2}	-	36,1	

Osi s vedením DGC-FA, bez pohonu

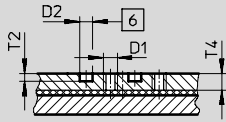
údajový list

Rozmery

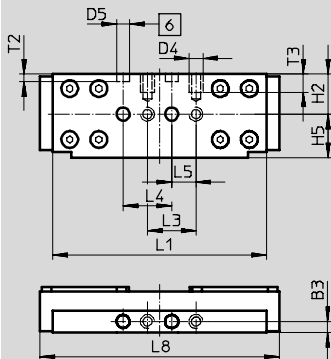
stahovanie CAD modelov → www.festo.sk/engineering

vozík

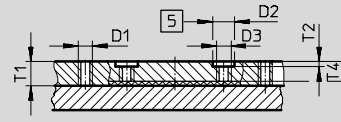
Ø 18



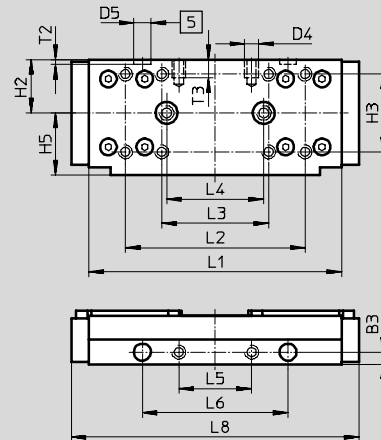
pohľad A



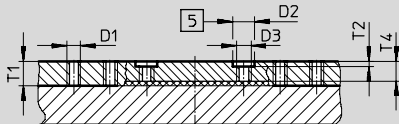
Ø 25



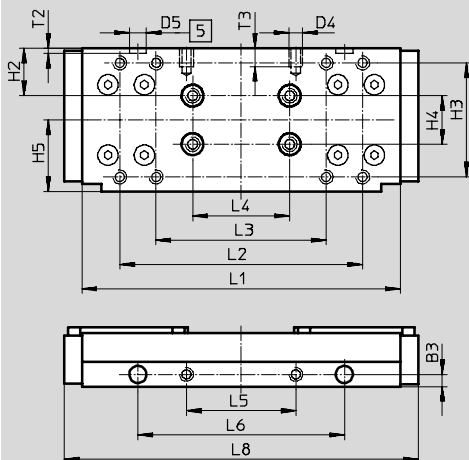
pohľad A



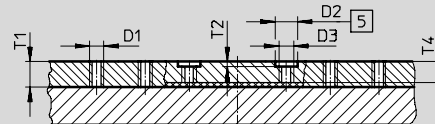
Ø 32



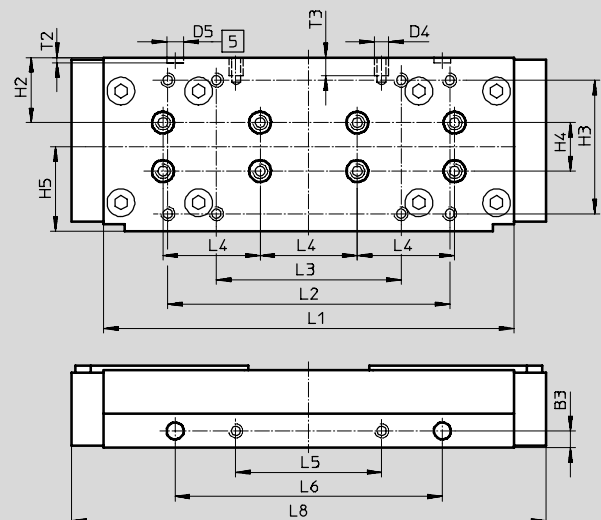
pohľad A



Ø 40



pohľad A



5 otvor pre strediace puzdro ZBH

6 otvor pre strediaci kolík ZBS

Osi s vedením DGC-FA, bez pohonu

údajový list

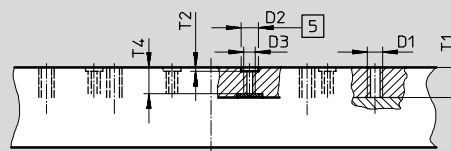
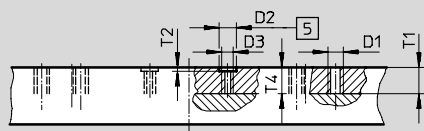
Rozmery

stahovanie CAD modelov → www.festo.sk/engineering

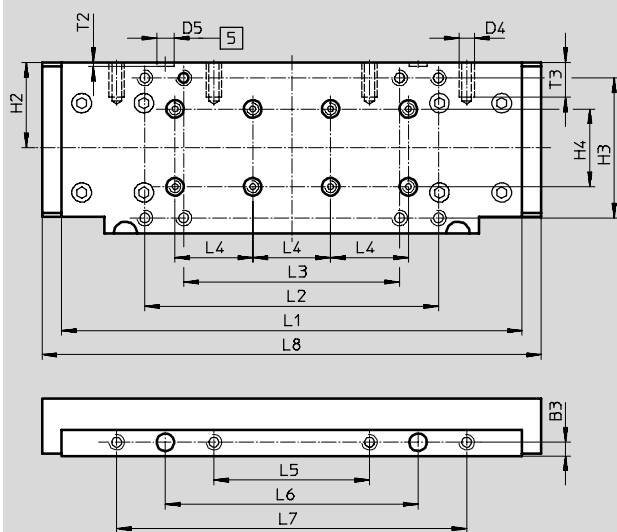
vozík

Ø 50

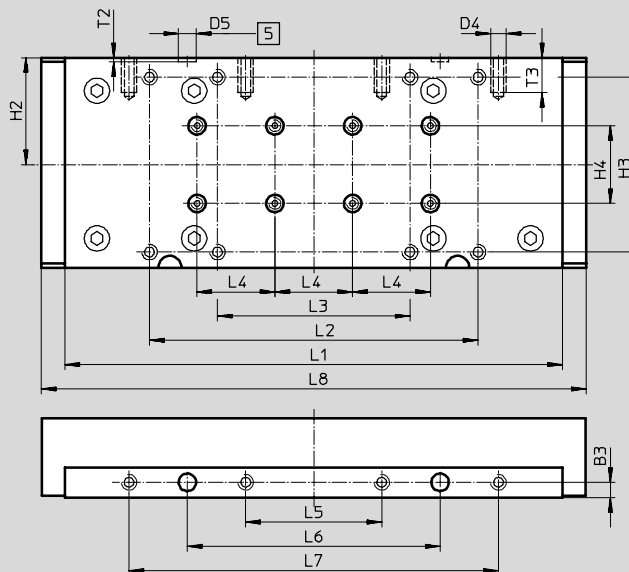
Ø 63



pohľad A



pohľad A



5 otvor pre strediace puzdro ZBH

6 otvor pre strediaci kolík ZBS

Ø	B3	D1	D2	D3	D4	D5	H2	H3	H4	H5	L1
[mm]	±0,05		Ø H7			Ø H7			±0,03	±0,1	
18	4,5	M5	5	-	M5	5	16,5	-	-	18	88±0,1
25	5	M5	9	M6	M5	7	22	32±0,2	-	25,5	104±0,2
32	5	M5	9	M6	M5	7	19,5	47±0,2	20	29,5	131±0,2
40	7	M5	9	M6	M6	7	26,8	55±0,2	20	34,7	169±0,2
50	7	M8	9	M6	M8	9	44	72±0,3	40	-	237±0,1
63	8	M8	9	M6	M8	9	55	90±0,3	40	-	256±0,1

Ø	L2	L3	L4	L5	L6	L7	L8	T1	T2	T3	T4
[mm]	±0,2		±0,03	±0,1	±0,05	±0,1					
18	-	20±0,1	20	10	-	-	99	-	3,1±0,1	7,5	6,7
25	74	44±0,2	40	30	60	-	118,5	10	2,1±0,2	7,5	8
32	100	70±0,2	40	45	85	-	145,7	10	2,1±0,2	7,5	8
40	116	76±0,2	40	60	110	-	195,4	10,5	2,1±0,2	7,5	8,5
50	151	111±0,2	40	80	130	180	256,8	13,5	2,1±0,2	18	13,5
63	169	99±0,2	40	70	130	190	280	15,5	2,1±0,2	18	13,6

Osi s vedením DGC-FA, bez pohonu

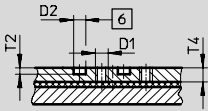
údajový list

Rozmery

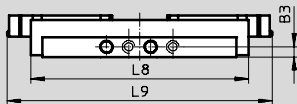
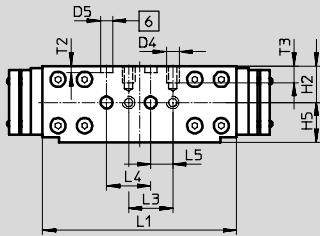
stahovanie CAD modelov → www.festo.sk/engineering

vozik, variant GP – kryté obežné guľôčkové vedenie

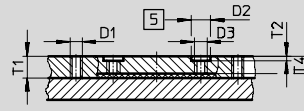
Ø 18



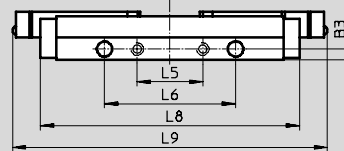
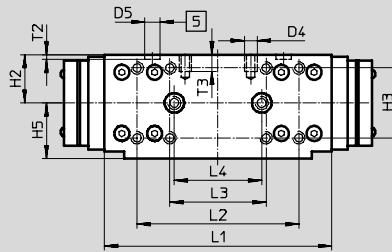
pohľad A



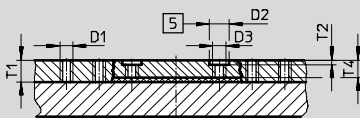
Ø 25



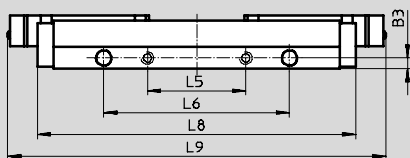
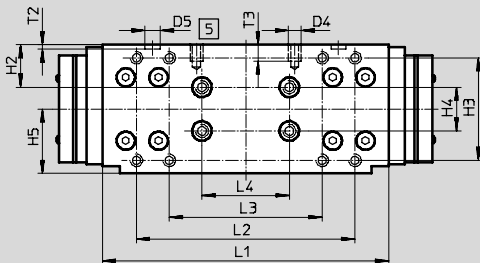
pohľad A



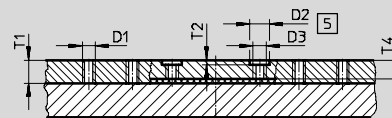
Ø 32



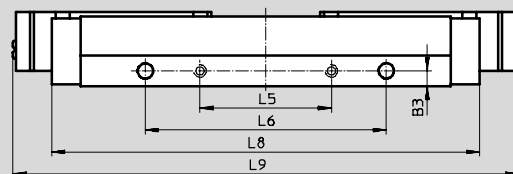
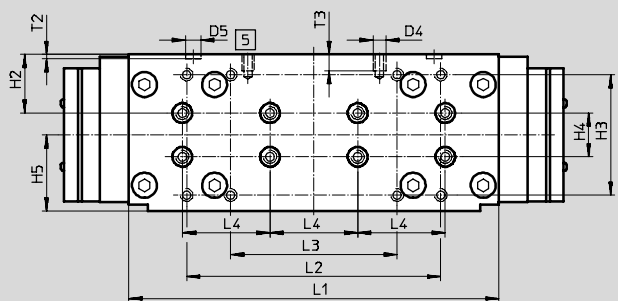
pohľad A



Ø 40



pohľad A



5 otvor pre strediacu puždu ZBH

6 otvor pre strediaci kolík ZBS

Osi s vedením DGC-FA, bez pohonu

údajový list

∅ [mm]	B3 ±0,05	D1	D2 ∅ H7	D3	D4	D5 ∅ H7	H2	H3
18	4,5	M5	5	–	M5	5	16,5	–
25	5	M5	9	M6	M5	7	22	32±0,2
32	5	M5	9	M6	M5	7	19,5	47±0,2
40	7	M5	9	M6	M6	7	26,8	55±0,2
50	7	M8	9	M6	M8	9	44	72±0,3
63	8	M8	9	M6	M8	9	55	90±0,3

∅ [mm]	H4 ±0,03	H5 ±0,1	L1	L2 ±0,2	L3	L4 ±0,03	L5 ±0,1	L6 ±0,05
18	–	18	88±0,1	–	20±0,1	20	10	–
25	–	25,5	104±0,2	74	44±0,2	40	30	60
32	20	29,5	131±0,2	100	70±0,2	40	45	85
40	20	34,7	169±0,2	116	76±0,2	40	60	110
50	40	–	237±0,1	151	111±0,2	40	80	130
63	40	–	256±0,1	169	99±0,2	40	70	130

∅ [mm]	L7 ±0,1	L8	L9	T1	T2	T3	T4
18	–	99	120	–	3,1±0,1	7,5	6,7
25	–	118,5	144	10	2,1±0,2	7,5	8
32	–	145,7	173	10	2,1±0,2	7,5	8
40	–	195,4	231	10,5	2,1±0,2	7,5	8,5
50	180	256,8	–	13,5	2,1±0,2	18	13,5
63	190	280	–	15,5	2,1±0,2	18	13,6

Osi s vedením DGC-FA, bez pohonu

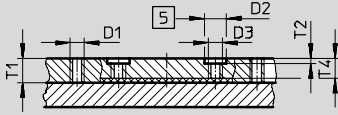
údajový list

Rozmery

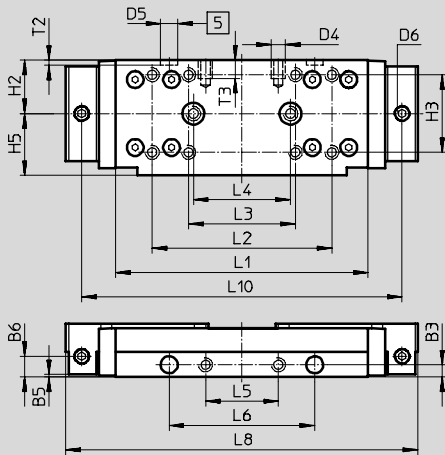
vozik, variant C – mazací adaptér

stahovanie CAD modelov → www.festo.sk/engineering

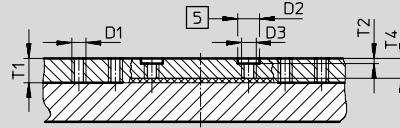
Ø 25



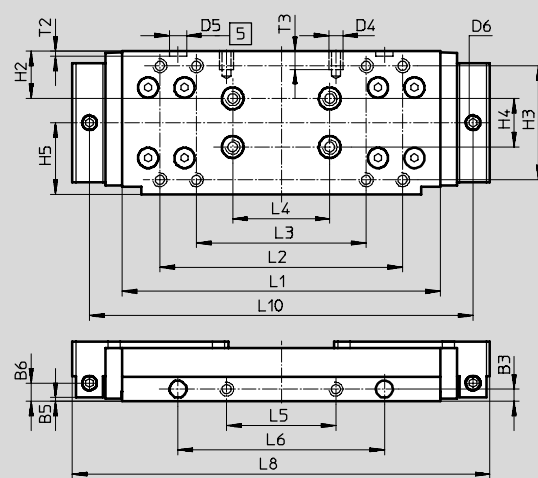
pohľad A



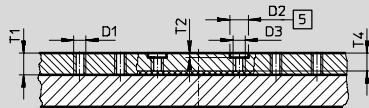
Ø 32



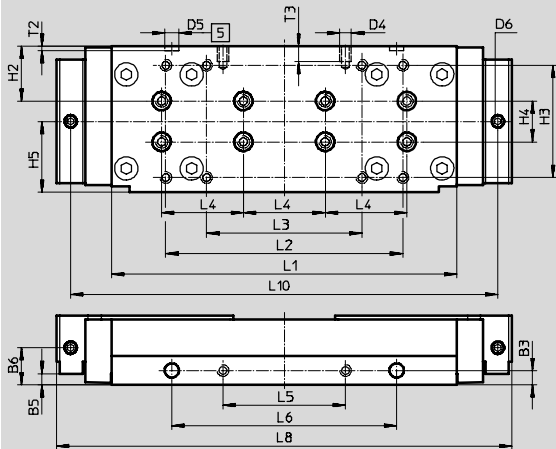
pohľad A



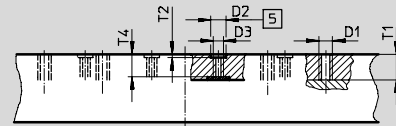
Ø 40



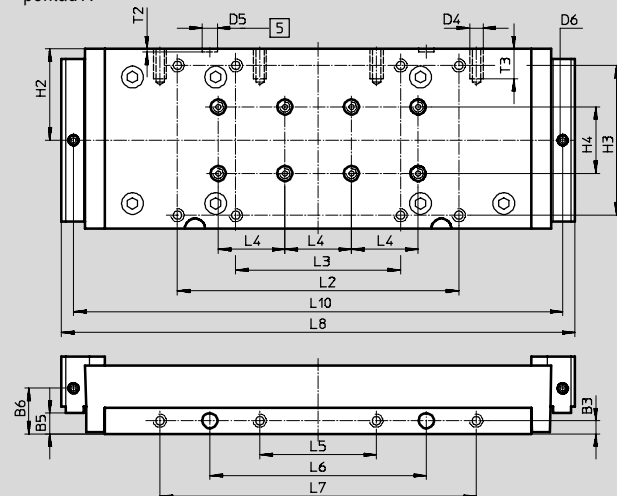
pohľad A



Ø 63



pohľad A



5 otvor pre strediace puzdro ZBH

Osi s vedením DGC-FA, bez pohonu

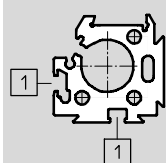
údajový list

∅	B3	B5	B6	D1	D2 ∅ H7	D3	D4	D5 ∅ H7	D6	H2	H3	H4	H5
[mm]	±0,05	±0,05										±0,03	±0,1
25	5	1	8,5	M5	9	M6	M5	7	M6x1	22	32±0,2	-	25,5
32	5	1,5	7,5	M5	9	M6	M5	7	M6x1	19,5	47±0,2	20	29,5
40	7	18,2	18,2	M5	9	M6	M6	7	M6x1	26,8	55±0,2	20	34,7
63	8	12,5	27,5	M8	9	M6	M8	9	M6x1	55	90±0,3	40	-

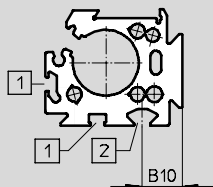
∅	L1	L2	L3	L4	L5	L6	L7	L8	L10	T1	T2	T3	T4
[mm]		±0,2	±0,2	±0,03	±0,1	±0,05	±0,1				±0,2		
25	104±0,2	74	44	40	30	60	-	145	132	10	2,1	7,5	8
32	131±0,2	100	70	40	45	85	-	172	158	10	2,1	7,5	8
40	169±0,2	116	76	40	60	110	-	223	209	10,5	2,1	7,5	8,5
63	256±0,1	169	99	40	70	130	190	308,4	293,8	15,5	2,1	18	13,6

Profilová rúra

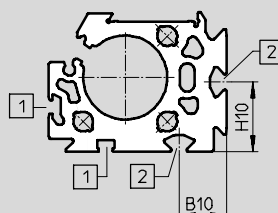
∅ 18



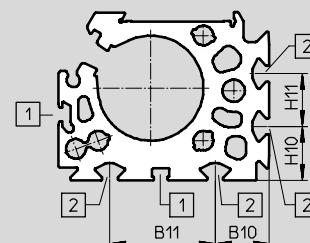
∅ 25



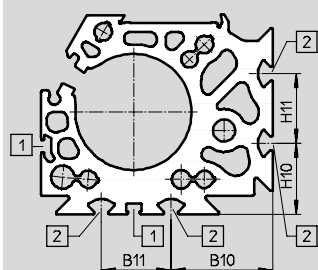
∅ 32



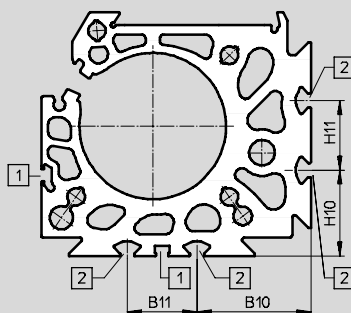
∅ 40



∅ 50



∅ 63



- 1 drážka pre snímače koncových polôh
- 2 upevňovacia drážka pre drážkový kameň

∅	B10	B11	H10	H11
[mm]				
25	15,23	-	-	-
32	18	-	26,5	-
40	20,5	40	20,5	20
50	43,8	30	30,5	30
63	49	30	37	30

Osi s vedením DGC-FA, bez pohonu

údajový list

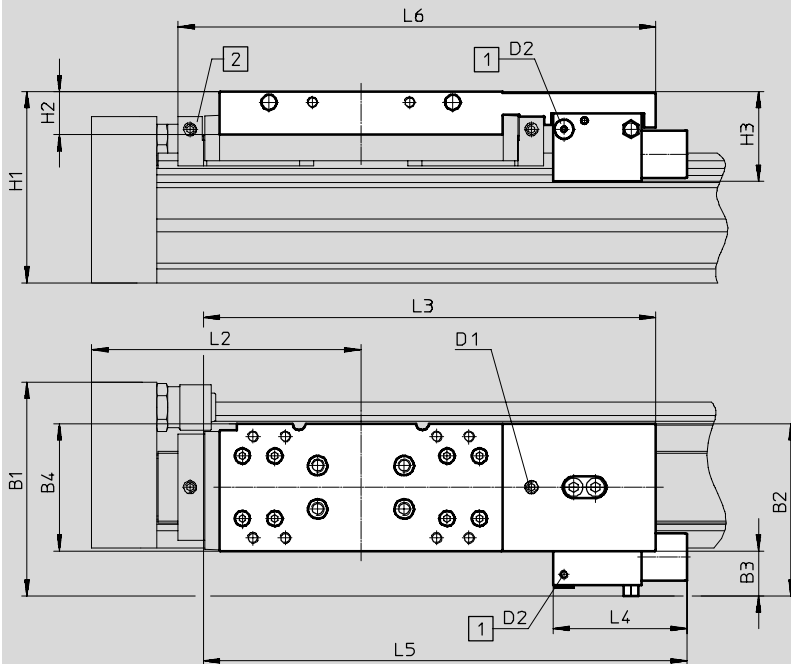
FESTO

Rozměry

stahovanie CAD modelov → www.festo.sk/engineering

1H – so zvernou jednotkou

veľkosť 25/32



- - upozornenie

celková dĺžka L1 pri zdvihu = 0 mm

→ 14

1 prípoj stlačeného vzduchu

2 mazací adaptér

typ	B1	B2	B3	B4	H1	H2	H3	D1	D2	L2	L3	L4	L5	L6
DGC-25-...-1H-PN	83,6	64,9	17,6	47,5	79	21	39,5	M6	M5	100	182,3	63	198	-
DGC-25-...-C-1H-PN														193,8
DGC-32-...-1H-PN	99,9	79,9	20,9	59	88,5	20	41,5	M6	M5	124,8	209,4	62	223,9	-
DGC-32-...-C-1H-PN														221

Osi s vedením DGC-FA, bez pohonu

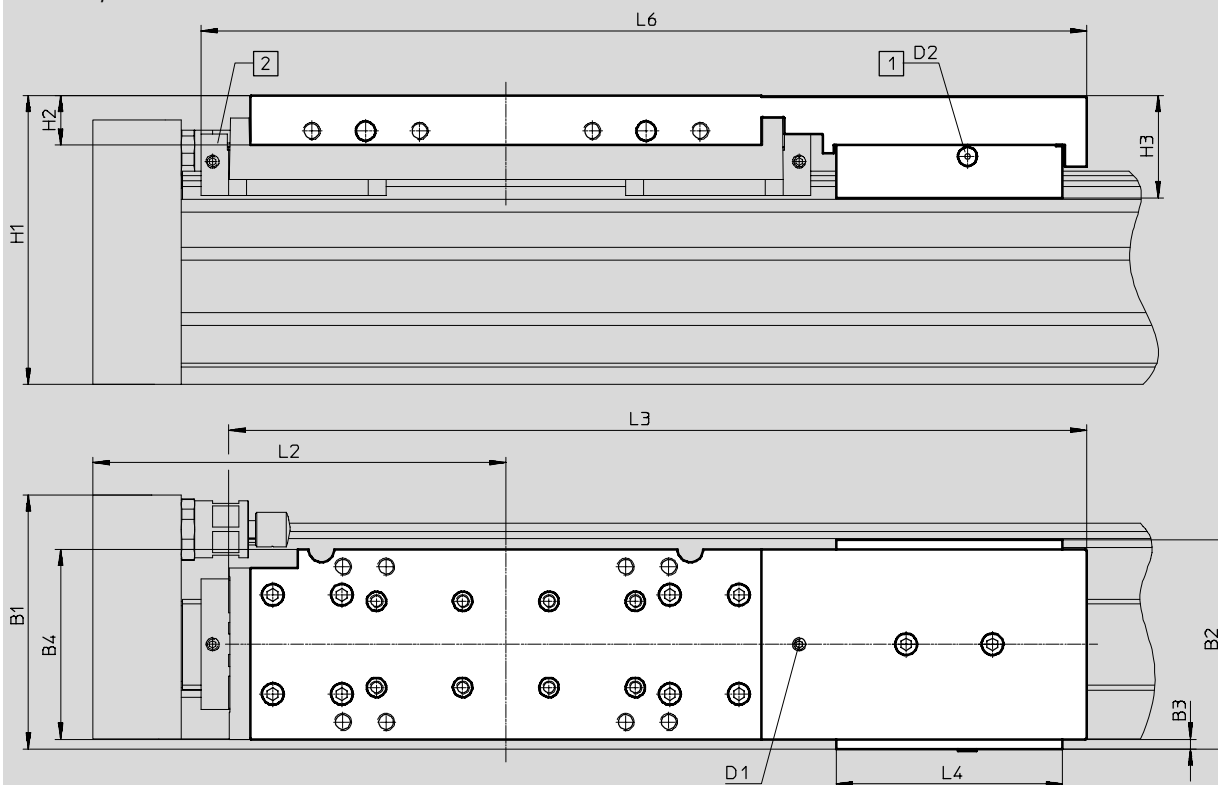
údajový list

Rozměry

stahovanie CAD modelov → www.festo.sk/engineering

1H – so zvernou jednotkou

veľkosť 40/50



- upozornenie

celková dĺžka L1 pri zdvihu = 0 mm

→ 14

1 prípoj stlačeného vzduchu

2 mazací adaptér

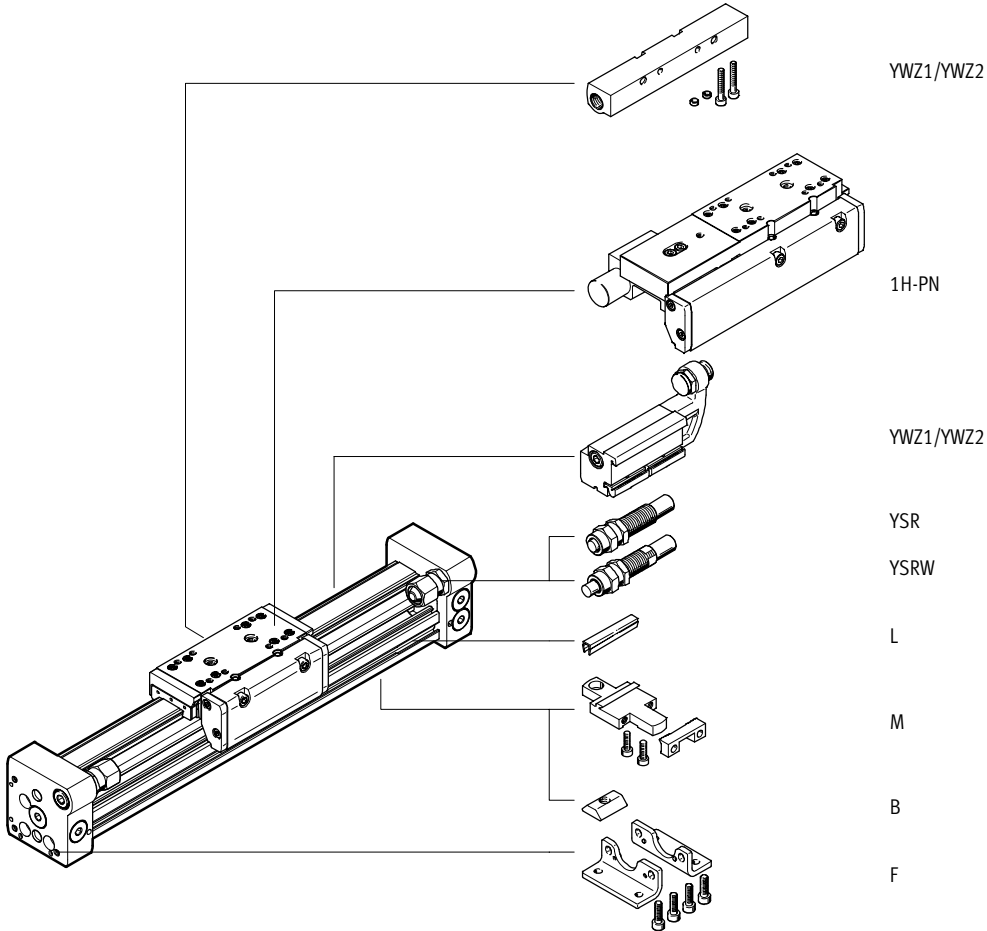
typ	B1	B2	B3	B4	H1	H2	H3	D1	D2	L2	L3	L4	L6
DGC-40-...-1H-PN	109,9	97	11,7	69,4	113,5	28	48,9	M6	M5	150	331,2	105	-
DGC-40-...-C-1H-PN													345,7
DGC-50-...-1H-PN	117,8	97	4,5	88	134	23	47,4	M6	M5	175	397,6	105	-
DGC-50-...-C-1H-PN													412,1

Osi s vedením DGC-FA, bez pohonu

typové označenie – stavebnice výrobkov

Typové označenie

minimálne údaje/volby

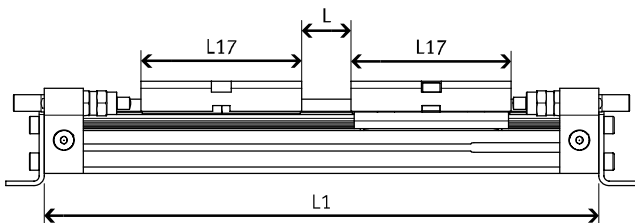


Skrátenie užitočného zdvihu pri objednávke prídavného vozíka K

V prípade lineárneho pohonu s prídavným vozíkom sa redukuje dĺžka pracovného zdvihu o dĺžku

prídavného vozíka a vzdialenosť medzi oboma vozíkmi.

Dané:
DGC-12-500-...
L = 20 mm
L17 = 65 mm



Ø [mm]	8	12	18	25	32	40	50	63
L17	52	65	99	118,5	145,7	195,4	256,8	280

Pracovný zdvih sa redukuje na
415 mm = 500 mm – 20 mm – 65 mm

Osi s vedením DGC-FA, bez pohonu

typové označenie – stavebnica výrobkov

Tabuľka pre objednávku											
veľkosť	8	12	18	25	32	40	50	63	podmienky	kód	zadanie kódu
M č. stavebnice	530906	530907	532446	532447	532448	532449	532450	532451			
funkcia	lineárny pohon									DGC	DGC
piest Ø [mm]	8	12	18	25	32	40	50	63		-...	
zdvih [mm]	1 ... 1 300 1 ... 1 900 1 ... 3 000 1 ... 5 000								1	-...	
vedenie	os s vedením bez pohonu									-FA	-FA
tlmenie	elastické tlmiace krúžky obojstranne									-P	
	samonastaviteľné tlmiče nárazov									-YSR	
	tlmiče nárazov, samonastaviteľné, s progresívnou charakteristikou									-YSRW	
O vozík	-	-	kryté obežné guľôčkové vedenie			-	-		2	-GP	
mazanie	štandard										
	mazivo pre potravinársky priemysel								3	-H1	
funkcia mazania	štandard										
	-				mazací adaptér		-		mazací adaptér		4
prídavný vozík	1 ... 2								5	-...K	
zverná jednotka	bez										
	1-kanálová								6	-1H	
spôsob ovládania	bez										
	pneumatické								6	-PN	
príslušenstvo	voľne priložené (dodatčná montáž)									ZUB-	ZUB-
pätkové upevnenie	1									F	
profilové upevnenie	1 ... 9									...M	
drážkový kameň, upevňovacia drážka	-			1 ... 9						...B	
krytovanie drážky snímača	-			1 ... 9						...L	
mechanické obmedzovanie koncovy polohy	variabilná koncová poloha, na jednej strane								7	YWZ1	
	variabilná koncová poloha, na oboch stranách								7	YWZ2	
používateľská dokumentácia	výslovné zrieknutie sa návodu na obsluhu, pretože je už k dispozícii									-O	

- 1** **zdvih** veľkosť 25, 32, 40: zdvihy do 8 500 mm na požiadanie
- 2** **GP** nie s tlmením YSR a YSRW
nie s prídavným vozíkom K
- 3** **H1** nie v chránenom prevedení GP, tlmenie YSR, YSRW alebo zverná jednotka 1H
- 4** **C** nie s vozíkom GP
- 5** **K** V prípade lineárneho pohonu s prídavným vozíkom sa redukuje dĺžka pracovného zdvihu o dĺžku prídavného vozíka a vzdialenosť medzi oboma vozíkmi.
nie s tlmením P
- 6** **1H, PN** Neplatí s medzipohami Z1, Z2, Z3; obmedzenie koncovy polohy YWZ1, YWZ2; chránené prevedenie GP; prídavný vozík KL, KR alebo mazanie H1
iba s tlmením YSRW
1H iba s PN
- 7** **YWZ1, YWZ2** nie s tlmením YSR alebo YSRW

prenosový kód objednávky

DGC - - - **FA** - - - - - **ZUB** - -

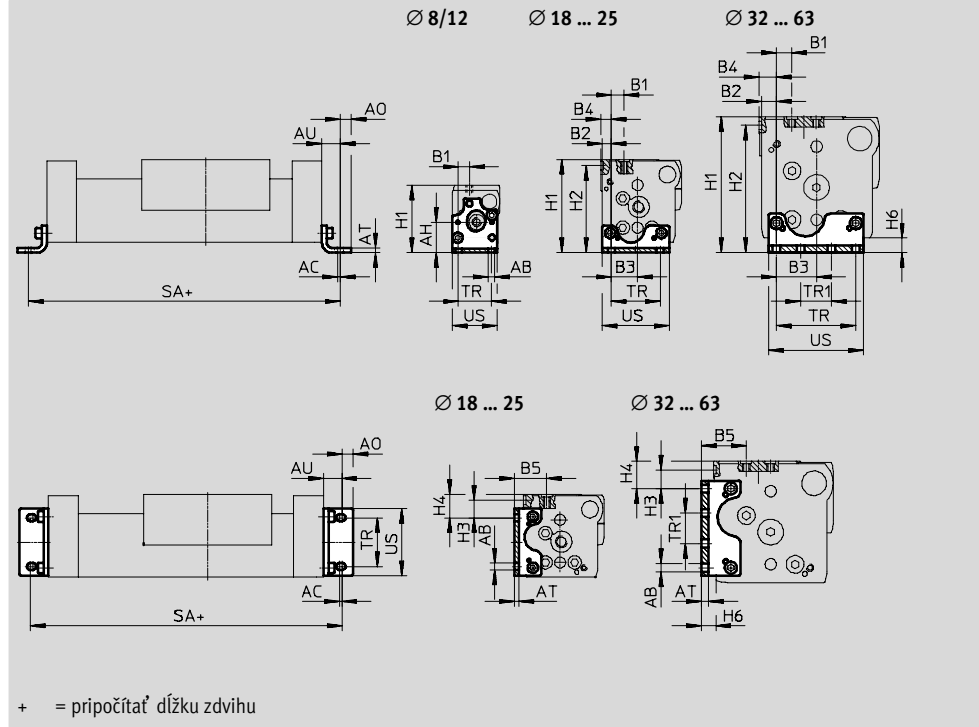
Osi s vedením DGC-FA, bez pohonu

príslušenstvo



Pätkové upevnenie HPC
(typové označenie: F)

materiál:
pozinkovaná oceľ



Rozmery a údaje pre objednávku												
pre Ø	AB	AC	AH	AO	AT	AU	B1	B2	B3	B4	B5	H1
[mm]	Ø											
8	3,4	1,5	16,7	3	2	9	6	-	-	-	-	37
12	4,5	2	18,5	4,5	2	11,5	5,4	-	-	-	-	42,5
18	5,5	2	-	6,75	3	13,25	11,2	4,3	15,2	5,3	23,2	64
25	5,5	2	-	9	4	15	13,35	7,65	21,35	8,65	29,5	76,5
32	6,6	2	-	10	5	19	11,5	9	29,5	10,5	27	87,5
40	6,6	2	-	10	6	20	12,6	12,2	32,8	14,2	36,8	111,5
50	9	3	-	11	8	25	12,5	11,5	48,5	11,5	41	141,5
63	11	3	-	13,5	8	28	17,5	12,5	55,5	17,5	49	172,5

pre Ø	H2	H3	H4	H6	SA	TR	TR1	US	hmotnosť	č. dielu	typ
[mm]					-0,2	±0,1	±0,1		[g]		
8	-	-	-	5	118	18	-	24,4	26	526385	HPC-8
12	-	-	-	5	148	20	-	29,6	38	526388	HPC-12
18	59,5	16,7	21,5	7,7	176	30	-	38,6	58	533667	HPC-18
25	71,5	14,35	19,35	8,5	230	40	-	55	131	533668	HPC-25
32	82,5	8	13	9	288	56,5	19,5	68	239	533669	HPC-32
40	104,5	15,3	22,3	12	340	65	25	78	348	533670	HPC-40
50	134,5	23,4	30,4	17	400	82,6	47,4	102	754	545236	HPC-50
63	164,5	22	30	19	456	111	39	133	1245	545237	HPC-63

Osi s vedením DGC-FA, bez pohonu

príslušenstvo

FESTO

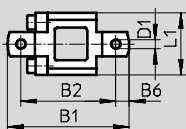
Profilové upevnenie MUC
(typové označenie: M)

materiál:
oceľ, vysoko legovaná

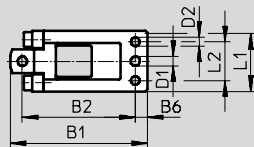
MUC-12



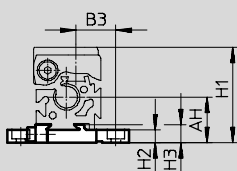
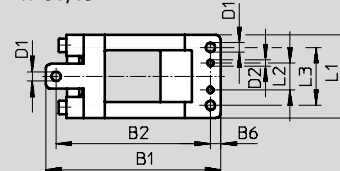
Ø 8/12



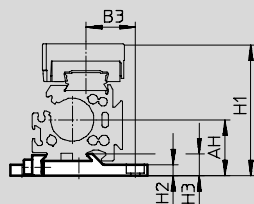
Ø 18 ... 40



Ø 50/63

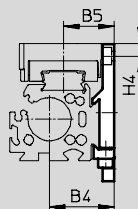
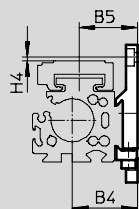
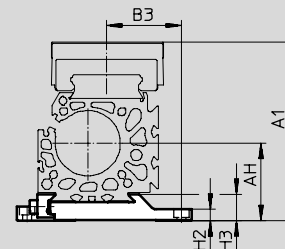


Ø 18 ... 40-G



Ø 18 ... 40-GF/KF

Ø 50/63-G



Poloha stredovej podpory v oblasti profilu je ľubovoľne voliteľná.

V kombinácii so zvernou jednotkou, držiakom tlmiča nárazov DADP a medzipolohovým modulom DADM možno profilové upevnenie namontovať iba dole.

Rozmery a údaje pre objednávku

pre Ø	AH	B1	B2	B3	B4	B5	B6	D1	D2
[mm]			±0,2					Ø	Ø
8	17,7	47	36,7	15,35	-	-	5,1	3,5	-
12	18,5	52,5	42,2	16,5	-	-	5,1	3,5	-
18	27,2	67,8	56	28,7	27,2	28,7	5,7	5,5	5
25	32,5	79,5	65,5	28,5	37,5	29,5	7	5,5	5
32	37,5	94	80	35	47,5	37	7	5,5	5
40	47	110,5	96	43	57	46,8	7	6,5	6
50	61	145	125	56	77	61	7	9	6
63	75	169	149	72,5	87	69	10	9	6

pre Ø	H1	H2	H3	H4	L1	L2	L3	hmotnosť	č. dielu	typ
[mm]								[g]		
8	37	5	7	-	24	-	-	28	526384	MUC-8
12	42,5	4,5	7	-	24	-	-	32	526387	MUC-12
18	64	5,7	9,9	6,4	33	20,5	-	78	531752	MUC-18
25	76,5	6,5	12,5	7,43	35	22,5	-	113	531753	MUC-25
32	87,5	6,5	13	4	45	30	-	174	531754	MUC-32
40	111,5	8,5	16	11,3	60	44	-	346	531755	MUC-40
50	159	11	23,5	9,2	80	26	56	874	531756	MUC-50
63	172,5	11	23,5	15	80	26	56	1080	531757	MUC-63

Osi s vedením DGC-FA, bez pohonu

príslušenstvo

FESTO

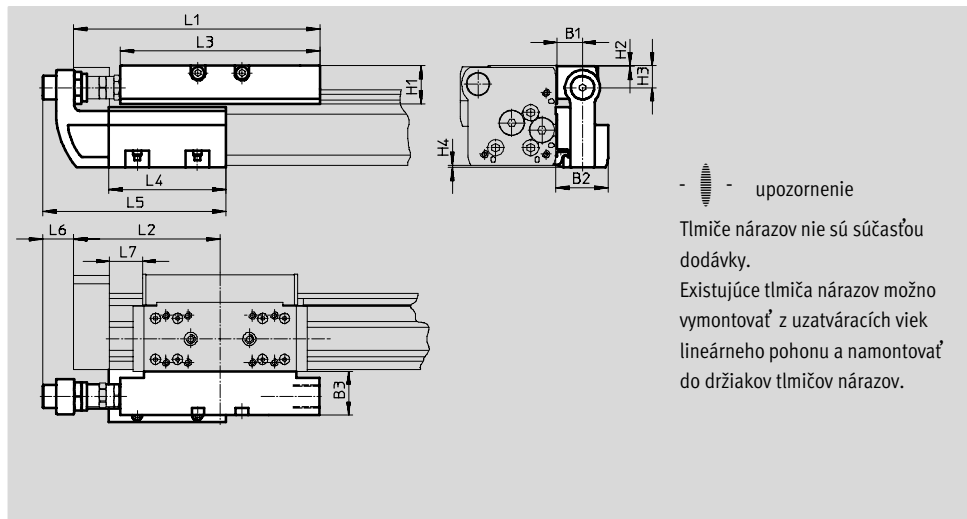
Držiak tlmiča nárazov DADP

doraz KYC

(typové označenie: YWZ1 alebo YWZ2)

materiály: doraz
teleso: eloxovaný hliník
dorazový uholník:
ušľachtilá oceľová liatina
svorka: oceľ, vysoko legovaná
bez obsahu medi a PTFE

materiály; držiak tlmiča nárazov
teleso: eloxovaný hliník
bez obsahu medi a PTFE



⚠ upozornenie

Tlmiče nárazov nie sú súčasťou dodávky.
Existujúce tlmiče nárazov možno vymontovať z uzatváracích viek lineárneho pohonu a namontovať do držiakov tlmičov nárazov.

Rozmery							
pre Ø	B1	B2	B3	H1	H2	H3	H4
[mm]							
18	16	34,5	29	20,7	0,2	12,5	0,7
25	16,5	35	30	25,5	0,5	15	1,4
32	16,5	35	30	25,5	0,5	15	1,7
40	16	35,7	35	37	0,5	21,5	2
50	25	50	41	40,5	0,5	24	0
63	25	50	40	51,5	1,5	33	0

pre Ø	L1	L2	L3	L4	L5	L6	L7
[mm]							min.
18	128	74,5	107	80	118,5	23,5	14,5
25	168	100	136	80	125	20,5	22,5
32	206,8	124,8	164	120	165	14,5	27,3
40	255	150	210	156	220,5	31	31
50	301	175	252	170	238	27	31
63	328	200	256	200	268	24	41

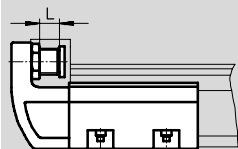
Osi s vedením DGC-FA, bez pohonu


príslušenstvo

FESTO

Technické údaje a typové označenie

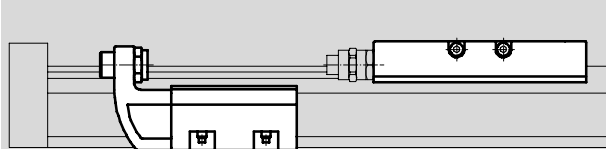
presné nastavenie



-  upozornenie

Doraz KYC možno použiť v oboch smeroch.

príklad montáže



-  upozornenie

Koncový doraz možno namontovať na ľubovoľné miesto v rámci zdvihu.

pre Ø	presné nastavenie L	teplota okolia	KBK ¹⁾	hmotnosť	č. dielu	typ
[mm]	[mm]	[°C]		[g]		
držiak tlmiča nárazov						
18	10	-10 ... +80	2	130	541729	DADP-DGC-18-KF
25	10			180	541730	DADP-DGC-25-KF
32	10			215	541731	DADP-DGC-32-KF
40	15			460	541732	DADP-DGC-40-KF
50	15			890	545244	DADP-DGC-50
63	15			1080	545245	DADP-DGC-63
doraz						
18	10	-10 ... +80	2	400	541691	KYC-18
25	10			560	541692	KYC-25
32	10			790	541693	KYC-32
40	15			1525	541694	KYC-40
50	15			2270	545242	KYC-50
63	15			2950	545243	KYC-63


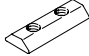

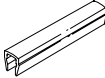
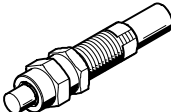
1) Trieda odolnosti proti korózii 2 podľa normy Festo 940 070

Konstruktívne diely s miernymi nárokmi na odolnosť proti korózii. Vonkajšie viditeľné časti s požiadavkami predovšetkým na vzhľad povrchu, ktorý je vystavený priamemu kontaktu s okolitou pre priemysel bežnou atmosférou prípadne kontaktu s médiami, ako sú chladiace látky a mazivá.

Osi s vedením DGC-FA, bez pohonu

príslušenstvo

FESTO

Typové označenie						
	pre Ø	poznámka	typové označenie	č. dielu	typ	PE ¹⁾
drážkový kameň NST údajové listy → internet: hmbn						
	25 ... 40	pre upevňovaciu drážku	B	547264	HMBN-5-1M5	10
	50, 63			186566	HMBN-5-2M5	
strediaci kolík/puzdro ZBS/ZBH údajové listy → internet: zbs, zbh						
	8 ... 18	pre vozík	-	150928	ZBS-5	10
	25 ... 63			150927	ZBH-9	
	8, 12	pre veko	-	525273	ZBS-2	
	18			150928	ZBS-5	
	25 ... 63			150927	ZBH-9	
krytovanie drážky ABP-S údajové listy → internet: abp						
	18 ... 63	pre drážku snímača po 0,5 m	L	151680	ABP-5-S	2
tlmiče nárazov údajové listy → internet: ysrw						
	18	pre DGC-FA s obežným guľôčkovým vedením	YSRW	540347	YSRW-DGC-18-KF	1
	25			540349	YSRW-DGC-25-KF	
	32			540351	YSRW-DGC-32-KF	
	40, 50			1232870	YSRW-DGC-40/50-B	
	63			543069	YSRW-DGC-63-GF/KF	

1) množstvo v balnej jednotke