

Lineárne pohony DFPI-ND2P-E-NB3P

FESTO



Lineárne pohony DFPI-ND2P-E-NB3P

hlavné údaje, prehľad dodávky

FESTO

Funkcia

DFPI-ND2P-E-NB3P sú normalizované lineárne pohony založené na ISO 15552 s integrovaným odmeriavacím systémom. Potenciometrický odmeriavací systém dodáva analó-

gový napäťový signál proporcionálne k polohe piesta. Elektrické a pneumatické pripojenie pohonu je cez pripojovaciu zásuvku, ktorá tiež poskytuje ochranu. Vďaka štandardizovaným

pripevňovacím rozhraniam v zmysle ISO 15552 je k dispozícii rozmanité príslušenstvo pre takmer všetky montážne situácie. Robustná konštrukcia

DFPI-ND2P-E-NB3P odolná proti korózii je ideálna do drsných podmienok okolia.

Inovačné

- kompaktná jednotka pripravená na montáž, vhodná na jednoduchú inštaláciu
- robustná konštrukcia a odolnosť proti korózii – ideálne do drsných podmienok okolia

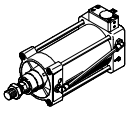
Variabilné

- rozmanité príslušenstvo pre takmer všetky montážne situácie
- vhodné pre použitie vo výbušných prostrediach
- dodatočné bezkontaktné binárne zisťovanie koncovej polohy cez bezdotykové snímače
- vhodné pre aplikácie s regulovaným lineárnym a kyvným pohybom

Konštrukcia

- dvojčinný
- robustné vyhotovenie so svorníkmi
- integrovaný potenciometrický odmeriavací systém
- veľkosti \varnothing 100, \varnothing 125, \varnothing 160, \varnothing 200, \varnothing 250 a \varnothing 320
- dĺžka zdvihu 40 až 990 mm
- upevňovacie rozhrania podľa ISO 15552
- robustná pripojovacia zásuvka chrániaca pneumatické a elektrické prípoje
- rozsah teplôt $-20 \dots +80 \text{ }^{\circ}\text{C}$
- IP65, IP67, IP69K, NEMA4
- osvedčenie ATEX 2GD
- trieda odolnosti proti korózii 3

Prehľad dodávok

	typ	piest \varnothing [mm]	zdvih [mm]	Sila [N]	teplota okolia [$^{\circ}\text{C}$]	→ strana/internet
	DFPI-ND2P-E-NB3P	100	40 ... 990	4417 ... 46385	$-20 \dots +80$	7
		125				
		160				
		200				
		250				
		320				

Lineárne pohony DFPI-ND2P-E-NB3P

hlavné údaje

FESTO

DFPI-ND2P-E-NB3P

piest \varnothing 100...320



- DFPI s integrovaným odmeriavacím systémom, s chránenými pneumatickými a elektrickými prípojmami

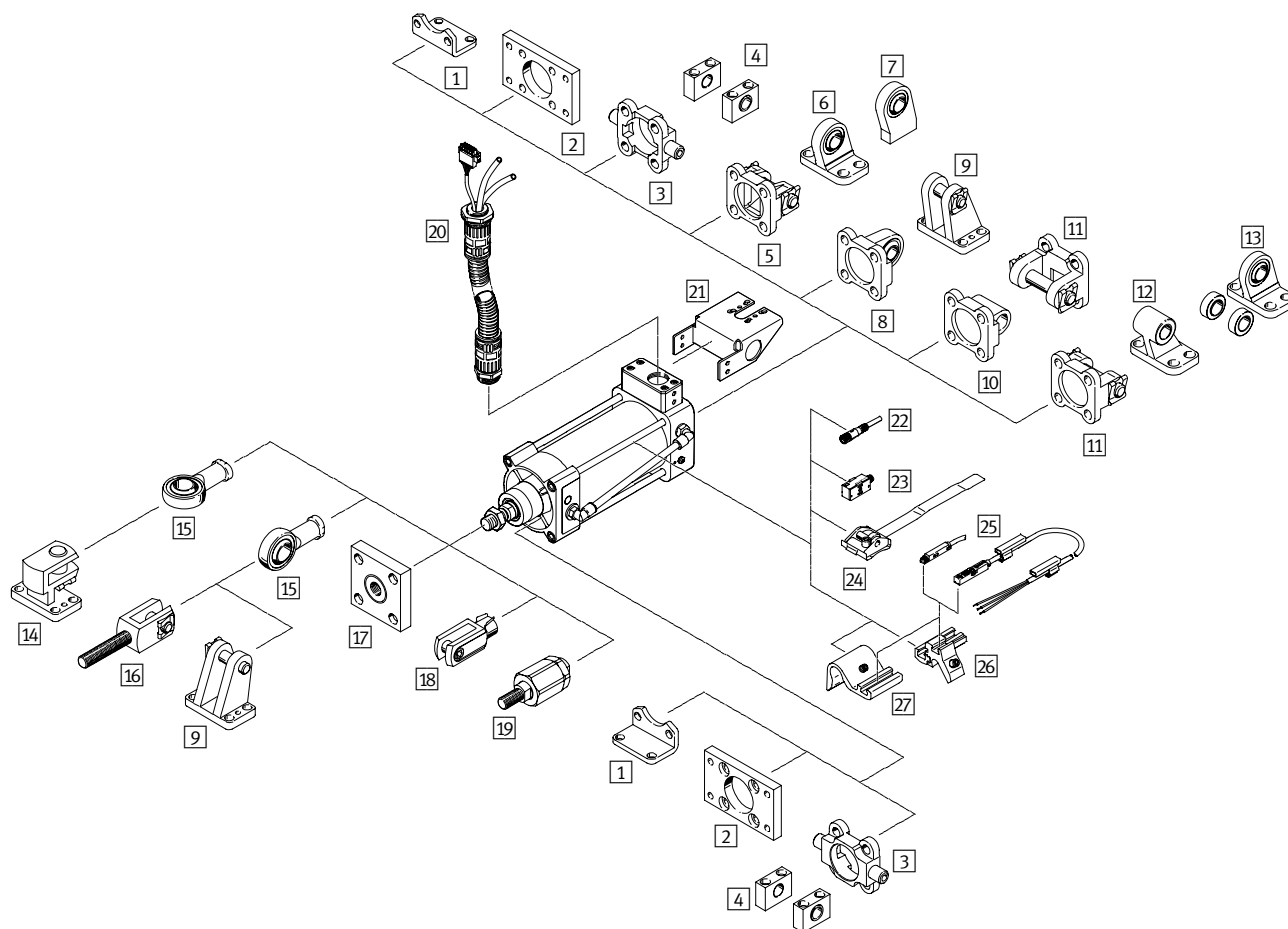
DFPI-...-E-... s montážnymi dielmi



- DFPI s integrovaným odmeriavacím systémom, s chránenými pneumatickými a elektrickými prípojmami
- kĺbová hlavica SGS
- výkyvná príruha SNGL a SNGB

Lineárne pohony DFPI-ND2P-E-NB3P

prehľad príslušenstva DFPI s integrovaným odmeriavacím systémom



Upevňovacie prvky a príslušenstvo		→ strana/internet	
	opis		
1	pätkové upevnenie HNC/CRHNC	pre ložiskové a uzatváracie veko	15
	pätkové upevnenie HNG	pre ložiskový a uzatvárací kryt, zodpovedá MS1 podľa ISO 15552	15
2	prírubové upevnenie FNC/CRFNG	pre ložiskové a uzatváracie veko	17
	prírubové upevnenie FNG	pre ložiskový a uzatvárací kryt, zodpovedá MF1/MF2 podľa ISO 15552	17
3	výkyvný čap ZNCF/CRZNG	pre ložiskové a uzatváracie veko	18
4	ložiskový diel LNZG/CRLNZG	-	19
5	výkyvná príruba SNC	pre uzatváracie veko	20
	výkyvná príruba SNG	pre uzatváracie veko	20
6	ložiskové puzdro LSNG	so sférickým uložením	26

Lineárne pohony DFPI-ND2P-E-NB3P

prehľad príslušenstva DFPI integrovaným odmeriavacím systémom



Upevňovacie prvky a príslušenstvo			
	opis	→ strana/internet	
7	ložiskové puzdro LSNSG	zvariteľné, so sférickým uložením	26
8	výkyvná príruha SNCS	so sférickým uložením pre uzatvárací kryt	22
9	ložiskové puzdro LBG	–	26
10	výkyvná príruha SNCL	pre uzatváracie veko	23
	výkyvná príruha SNGL	pre uzatváracie veko, zodpovedá MP2 podľa ISO 15552	23
11	výkyvná príruha SNCB/SNCB-...-R3	pre uzatváracie veko	21
	výkyvná príruha SNGB	pre uzatváracie veko, zodpovedá MP2 podľa ISO 15552	21
12	ložiskové puzdro LNG/CRLNG	pre výkyvnú prírubu SNCB	26
	ložiskové puzdro LN/LNG	pre výkyvnú prírubu SNGB	26
13	ložiskové puzdro LSN	so sférickým uložením	26
14	ložiskové puzdro, priečne LQG	–	26
15	kĺbová hlavica SGS/CRSGS	so sférickým uložením	27
16	vidlicová koncovka SGA	s vonkajším závitom	27
17	spojkový diel KSG	pre vyrovnanie radiálnych odchýlok	27
18	vidlicová koncovka SG/CRSG	umožňuje výkyvný pohyb valca v jednej rovine	27
19	flexo spojka FK/CRFK	pre vyrovnanie radiálnych a uhlových odchýlok	27
20	prípojovacie vedenie NHSB	pre elektrický a pneumatický prípoj lineárneho pohonu DFPI	13
21	DADG-AK-F6-A2	upevňovací uholník na montáž regulátora polohy s rozhraním podľa VDI/VDE 3845 alebo s otvormi vzdialenými 150 mm	24
22	spojovacie vedenie NEBU	–	29
23	snímače koncových polôh SMPO-1-H-B	na snímanie polohy piestu	29
24	upevňovacia konštrukčná súprava SMBS	pre bezdotkový snímač SMPO-1-H-B 41	29
25	snímače koncových polôh SME/SMT-8M	na snímanie polohy piestu	28
26	upevňovacia konštrukčná súprava SMBZ-8- ...	pre snímače koncových polôh SME/SMT-8M, pri \varnothing piesta 100	28
27	držiak snímača DASP-M4- ...	pre snímače koncových polôh SME/SMT-8M, pri \varnothing piesta 125, 160, 200, 250, 320	28

Lineárne pohony DFPI-ND2P-E-NB3P

legenda k typovému označeniu

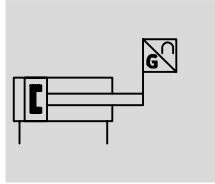
FESTO


		DFPI	-	100	-	200	-	N	D2	P	-	E	-	NB3	P
typ															
DFPI	regulovaný pohon pre procesnú automatizáciu														
piest \varnothing															
100	100 mm														
125	125 mm														
160	160 mm														
200	200 mm														
250	250 mm														
320	320 mm														
zdvih															
	dĺžka x [40 ... 990 mm]														
tlmenie															
N	bez tlmenia														
odmeriavací systém															
D2	analógový														
metóda merania															
P	potenciometer														
montážna poloha regulátora															
-	integrovaný														
E	externé														
norma															
NB3	na základe ISO 15552														
prevedenie prípojky															
P	chránené														


Lineárne pohony DFPI-ND2P-E-NB3P

údajový list


funkcia



-  - zdvih
40 ... 990 mm

-  - sila
4417 ... 46385 N



-  - piest Ø
100 ... 320 mm

Všeobecné technické údaje						
piest Ø	100	125	160	200	250	320
zdvih [mm]	40 ... 990					
rezerva zdvíhu [mm]	4				-	
spôsob činnosti	dvojčinný					
založené na norme (upevňovacie rozhrania)	DIN ISO 15552					
tlmenie	bez					
montážna poloha	ľubovoľná					
spôsob upevnenia	rozhranie podľa normy DIN ISO 15552					
konštrukcia	piestna tyč, teleso valca					
snímanie polohy	pre snímače koncových polôh				-	
	s integrovaným odmeriavacím systémom					
princíp merania odmeriavacieho systému	potenciometer					
pneumatický prípoj	pre hadicu s vonkajším Ø 8 mm					
elektrický prípoj	3 póly, konektor priamy, svorkovnica					
max. dĺžka vedenia [m]	15					

Lineárne pohony DFPI-ND2P-E-NB3P

údajový list



Všeobecné elektrické parametre		
rozsah prevádzkového napätia	[V DC]	0 ... 15
max. prevádzkové napätie	[V DC]	15
hodnota odporu, odmeriavací systém (na TED) v závislosti od dĺžky zdvihu ¹⁾		
≤ 290 mm	[kΩ]	5
>290 ... 590 mm	[kΩ]	10
>590 ... 990 mm	[kΩ]	20
odmeriavací systém		
odporúčaná prúd bežca	[μA]	< 0,1
max. prúd bežca, krátkodobý	[mA]	10
nezávislá linearita	[%]	±0,04
opakovateľná presnosť	[mm]	±0,12
hysteréza	[mm]	0,33

1) TED = teoretická elektrická dráha

Prevádzkové podmienky a podmienky okolia		
prevádzkový tlak	[bar]	3 ... 8
nominálny prevádzkový tlak	[bar]	6
prevádzkové médium		stlačený vzduch podľa ISO 8573-1:2010 [7:4:4]
poznámka o prevádzkovom médiu		prevádzka s mazaním možná (potrebné pri ďalšej prevádzke)
teplota okolia	[°C]	-20 ... +80
skladovacia teplota	[°C]	-20 ... +80
relatívna vlhkosť vzduchu	[%]	5 ... 100, kondenzujúca
krytie		IP65, IP67, IP69K, NEMA 4
odolnosť proti vibráciám podľa DIN/IEC 68 časť 2-6		testované podľa koeficientu 2
odolnosť proti vibráciám podľa DIN/IEC 68 časť 2-82		testované podľa koeficientu 2
odolnosť proti korózii KBK ¹⁾		3

1) Trieda odolnosti proti korózii 3 podľa normy Festo 940 070:
Konštrukčné diely s prísnyimi nárokmi na odolnosť proti korózii. Vonkajšie viditeľné časti s priamym kontaktom s okolitou atmosférou bežnou pre priemysel prípadne s médiami, ako sú rozpúšťadlá a čistiace prostriedky, s požiadavkami predovšetkým na funkciu povrchu.

ATEX	
ATEX kategória plyn	II 2G
Ex ochrana pred zapálením, plyn	c T4X
ATEX kategória, prach	II 2D
Ex ochrana pred vznietením, prach	c 120°CX
teplota okolia EX	[°C] -20 ≤ Ta ≤ +60
CE značka (viď vyhlásenie o zhode)	podľa smernice ochrany EU-Ex (ATEX)

Lineárne pohony DFPI-ND2P-E-NB3P

údajový list

Sily [N] a energia nárazu [J]						
piest Ø	100	125	160	200	250	320
teoretická sila pri 6 bar, chod dopredu	4712	7363	12064	18850	29452	48255
teoretická sila pri 6 bar, spätný chod	4417	6881	11581	18080	28274	46385
max. energia nárazu v koncových polohách	1,3	1,0	1,4	1,0	-	-

prípustná rýchlosť nárazu:
$$v_{\text{príp.}} = \sqrt{\frac{2 \times E_{\text{príp.}}}{m_{\text{vlastná}} + m_{\text{záťaž}}}}$$

maximálna prípustná hmotnosť:
$$m_{\text{záťaž}} = \frac{2 \times E_{\text{príp.}}}{v^2} - m_{\text{vlastná}}$$

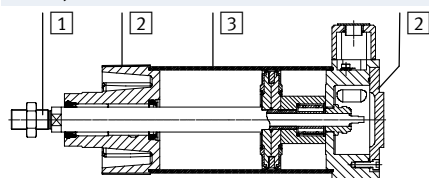
$v_{\text{príp.}}$ príp. rýchlosť nárazu
 $E_{\text{príp.}}$ max. energia nárazu
 $m_{\text{vlastná}}$ pohybovaná hmotnosť (pohon)
 $m_{\text{záťaž}}$ pohybované užitočné zaťaženie

Spotreba vzduchu [l]						
piest Ø	100	125	160	200	250	320
spotreba vzduchu, chod dopredu, na 10 mm zdvih	0,5498	0,859	1,4074	2,119	3,436	3,299
spotreba vzduchu, spätný chod, na 10 mm zdvih	0,5153	0,8027	1,3511	2,111	5,63	5,412

Hmotnosti						
piest Ø	100	125	160	200	250	320
základná hmotnosť pri zdvihu 0 mm [g]	4900	7500	12800	18100	31100	57700
nárast hmotnosti pri zväčšení zdvihu o 10 mm [g]	90	134	200	238	358	582
pohybovaná hmotnosť pri zdvihu 0 mm [g]	1060	1900	3700	4800	9300	16500
prídavná pohybovaná hmotnosť na 10 mm zdvihu [g]	28	53	89	89	134	227

Materiály

funkčný rez



lineárne pohony		
1	piestna tyč	piest Ø 100 ... 320 vysokolegovaná oceľ, nehrdzavejúca
2	veko hore (uzatváracie veko)	piest Ø 100 ... 320 hliníková zliatina, potiahnutá
2	veko dole (veko ložiska)	piest Ø 100 ... 320 tvárna hliníková zliatina s ochrannou vrstvou
3	teleso valca	piest Ø 100 ... 320 tvárna hliníková zliatina, hladko eloxovaná
-	svorníky	piest Ø 100 ... 200 vysokolegovaná oceľ, nehrdzavejúca
-	spojovacia skrutka/matice	piest Ø 100 ... 320 oceľ, s povrchovou úpravou
-	skrutky	piest Ø 250 ... 320 oceľ, s povrchovou úpravou vysokolegovaná oceľ, nehrdzavejúca
-	uloženie piestnej tyče	piest Ø 100 ... 200 sintrovaná (spekaná) mosadz
-	tesnenie piestu	piest Ø 100, 125 PUR piest Ø 160, 200 NBR
-	tesnenie stierača piestnej tyče	piest Ø 100 PUR piest Ø 125 ... 200 NBR
-	statické tesnenia	piest Ø 100 ... 320 NBR
-	poznámka o materiáli	piest Ø 100 ... 200 bez LABS látok v zmysle FN 942010 piest Ø 100 ... 320 v zmysle RoHS

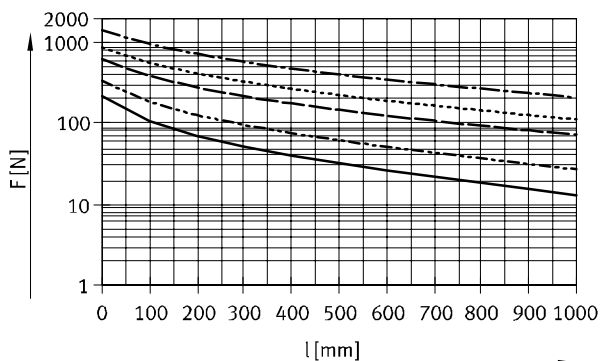
Lineárne pohony DFPI-ND2P-E-NB3P

údajový list

Max. priečna sila v závislosti od dĺžky zdvihu l

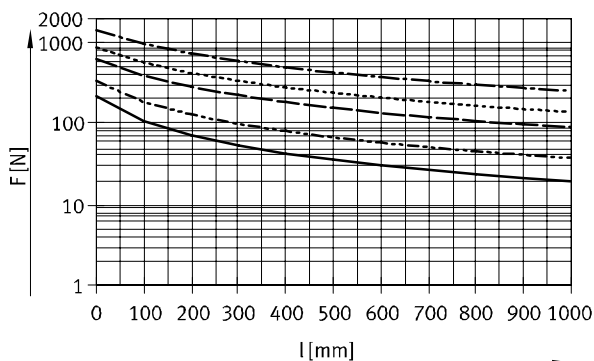
Maximálna priečna sila (vodorovná/zvislá) platí v jednotlivých prípadoch. Pri riadenej prevádzke môže byť nutné maximálnu priečnu silu prispôsobiť typu riadenia. Ak je to potrebné, piestna tyč musí byť vedená, aby sa zabránilo vibráciám systému.

priečna sila, vodorovná



- $\varnothing 100$
- - - $\varnothing 125$
- · - $\varnothing 160, 200$
- · · $\varnothing 250$
- - - - $\varnothing 320$

priečna sila, zvislá



- $\varnothing 100$
- - - $\varnothing 125$
- · - $\varnothing 160, 200$
- · · $\varnothing 250$
- - - - $\varnothing 320$

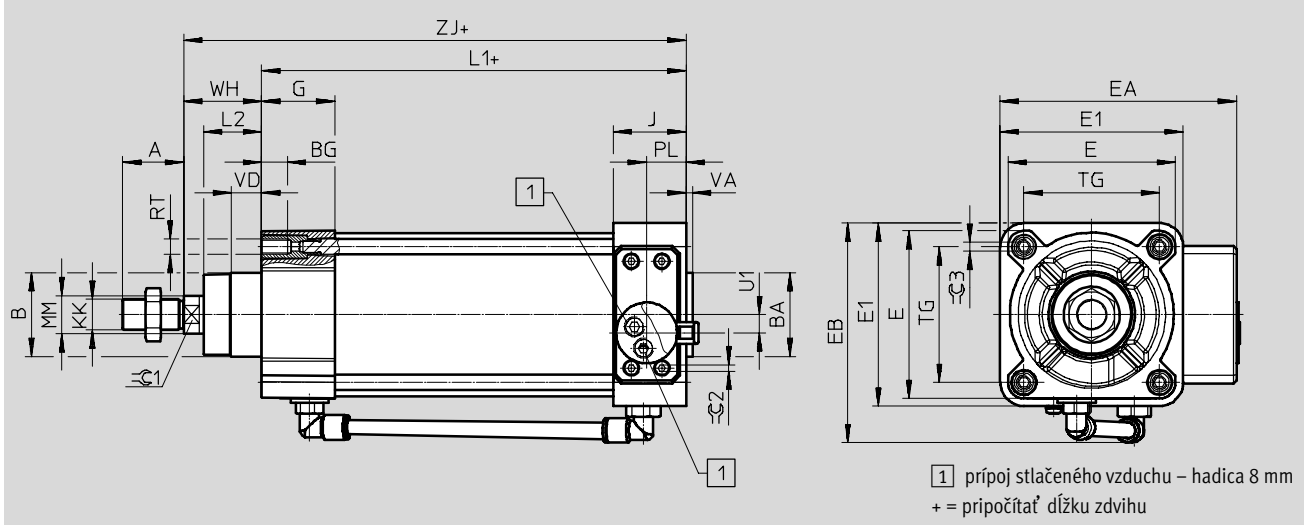
Lineárne pohony DFPI-ND2P-E-NB3P

údajový list

Rozmery

sťahovanie CAD modelov → www.festo.sk

piest Ø 125, 160



piest Ø	A	B	BA	BG	E	E1	EA	EB	G	J	KK	L1
[mm]	-0,5	Ø	Ø d11									
DFPI -100	40	55	55	17	110	120	155	144	48	48	M20x1,5	179
DFPI -125	54	60	60	20	136	145	180	169	44,7		M27x2	200

piest Ø	L2	MM	PL	RT	TG	U1	VD	VA	WH	ZJ	ØC1	ØC2	ØC3
[mm]								-1					
DFPI -100	38	25	26	M10	89	12	19,2	4	51±1,8	229,7	22	4	6
DFPI -125	45,5	32		M12	110	22	20,5	6	65±2,2	264,7	27		8

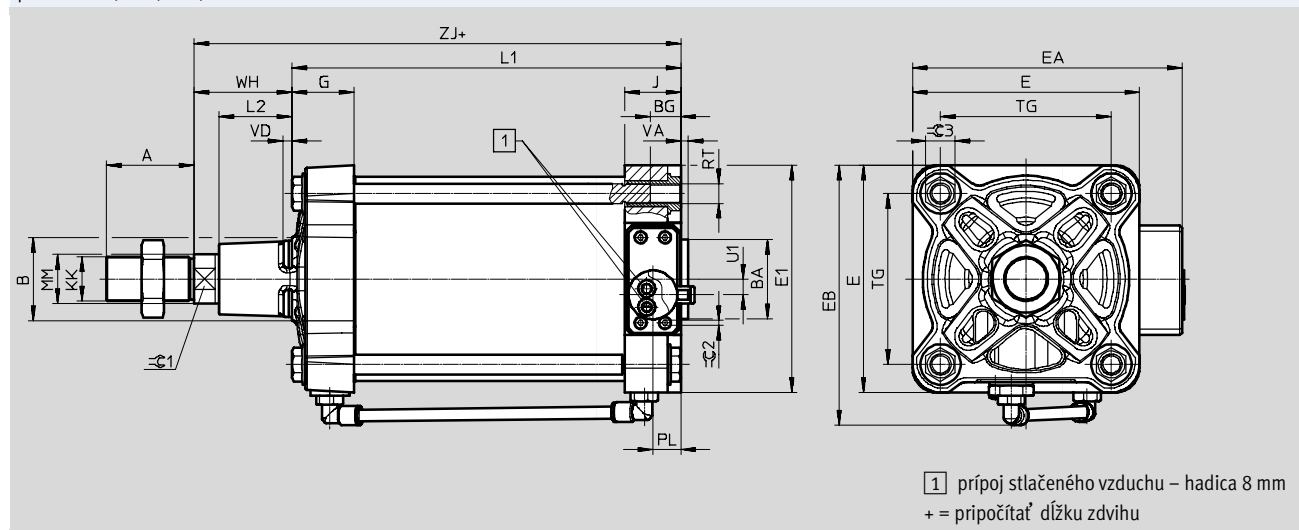
Lineárne pohony DFPI-ND2P-E-NB3P

údajový list

Rozmery

sťahovanie CAD modelov → www.festo.sk

piest Ø 160, 200, 250, 320



1 prípoj stlačeného vzduchu – hadica 8 mm
+ = prísčítať dĺžku zdvihu

piestØ	A	B	BA	BG	E	E1	EA	EB	G	J	KK	L1
[mm]	-0,5	Ø	Ø								d11	
DFPI -160	72	65	65	24	186	186	221	210	51	46	M36x2	219
DFPI -200		75	75		230	230	265	256	47,2			225
DFPI -250	84	90	90	25	284	270	312	323	52	51,5	M42x2	254
DFPI -320	96	110	110	28	347	342	378,5	404	56	58	M48x2	281,2

piestØ	L2	MM	PL	RT	TG	U1	VD	VA	WH	ZJ	⊖C1	⊖C2	⊖C3
[mm]								-1	±2,2				
DFPI -160	60	40	23	M16	140	13	7,5	6	80	298,6	36	4	24
DFPI -200	70				175	32			95	320			42
DFPI -250	80	50	29,5	M20	220	47	13,7	10	105	359	46		42
DFPI -320	90	63	36	M24	270	62	10,7	120	401,2	55	50		

Typové označenie

typ	piest Ø [mm]	č. dielu	typ
	100	2185733	DFPI-100- ... -ND2P-E-NB3P
	125	2207685	DFPI-125- ... -ND2P-E-NB3P
	160	2208573	DFPI-160- ... -ND2P-E-NB3P
	200	2209613	DFPI-200- ... -ND2P-E-NB3P
	250	2210666	DFPI-250- ... -ND2P-E-NB3P
	320	2186271	DFPI-320- ... -ND2P-E-NB3P

Lineárne pohony DFPI-ND2P-E-NB3P

príslušenstvo

FESTO

Pripojovacie vedenie NHSB
pre DFPI-ND2P-E-NB3P



Všeobecné technické údaje		
pripojovacie vedenie	[mm ²]	3x 0,75
montážna poloha		ľubovoľná
min. polomer ohybu kábla	[mm]	100
pneumatický prípoj		pre hadicu s vonkajším Ø 8 mm

Prevádzkové podmienky a podmienky okolia		
teplota okolia	[°C]	-20 ... +60
teplota okolia pri pohyblivom prívode kábla	[°C]	-5 ... +60
rozsah prevádzkového napätia DC	[V]	0 ... 30
prevádzkové médium		stlačený vzduch podľa ISO 8573-1:2010 [7:4:4]
upozornenie pre prevádzkové/ riadiace médium		možnosť prevádzky s mazaním
krytie		IP65, IP67, IP69K, NEMA 4 v zmontovanom stave

Materiály	
ochranná hadica	PA
prípojka ochrannej hadice	PA
plášť kábla	PVC
tesnenia	TPE
poznámka o materiáli	obsahuje LABS látky v zmysle RoHS

Lineárne pohony DFPI-ND2P-E-NB3P

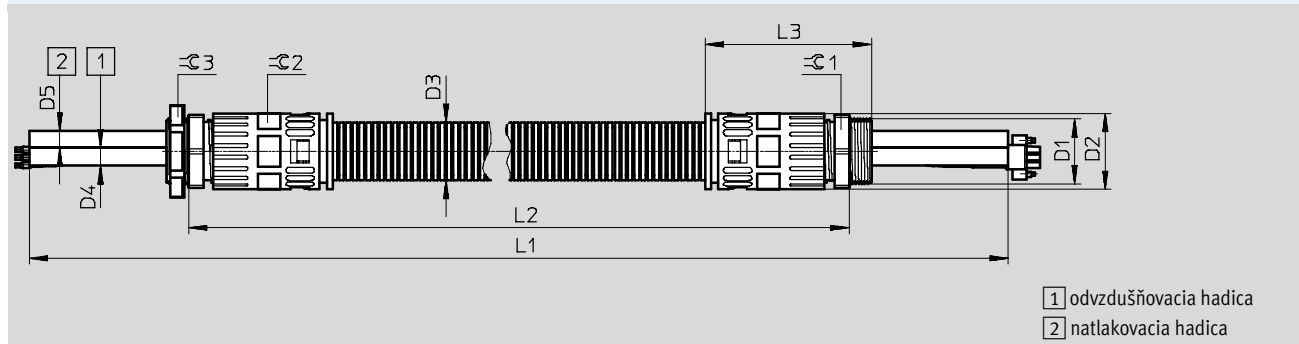
príslušenstvo

FESTO

Rozmery

sťahovanie CAD modelov → www.festo.sk

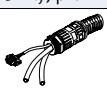
3 žily



typ	D1	D2	D3	D4	D5	L1	L2	L3	∅ 1	∅ 2	∅ 3
NHSB-A1-0,6-BLG3-LE3-PU8-2xBB	M32x1,5	37	28,5	8	8	1400	600	82	36	34	41
NHSB-A1-5-BLG3-LE3-PU8-2xBB						6100	5000				
NHSB-A1-10-BLG3-LE3-PU8-2xBB						11100	10000				
NHSB-A1-15-BLG3-LE3-PU8-2xBB						16100	15000				

Typové označenie – pripojovacie vedenie

technické údaje → internet:nhsb

	elektrický prípoj 1	elektrický prípoj 2	dĺžka [m]	zloženie kábla [mm ²]	hmotnosť [g]	č. dielu	typ
3 žily, pre DFPI- ... -ND2P-E-NB3P							
	konektor priamy, 3 póly	voľný koniec, 3 žily	0,6	3x 0,75	280	3673475	NHSB-A1-0,6-BLG3-LE3-PU8-2XBB
			5		1250	1686608	NHSB-A1-5-BLG3-LE3-PU8-2XBB
			10		2500	1686609	NHSB-A1-10-BLG3-LE3-PU8-2XBB
			15		3750	1686610	NHSB-A1-15-BLG3-LE3-PU8-2XBB

Lineárne pohony DFPI-ND2P-E-NB3P

príslušenstvo



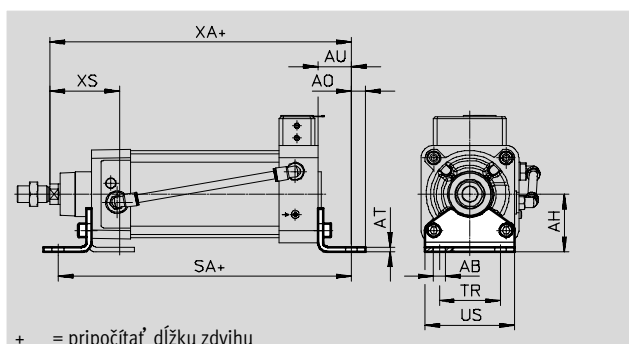
Pätkové upevnenie HNC/CRHNC

materiál:

HNC: pozinkovaná oceľ

CRHNC: oceľ, vysoko legovaná

bez obsahu medi a PTFE



+ = pripočítať dĺžku zdvíhu

Rozmery a údaje pre objednávku

pre \varnothing [mm]	AB \varnothing	AH	AO	AT	AU	SA	TR	US	XA	XS
100	14,5	71	17,5	6	41	261	75	110	270,7	86
125	16,5	90	22	8	45	290	90	131	309,7	102

pre \varnothing [mm]	základný typ				silná protikorózna ochrana			
	KBK ¹⁾	hmotnosť [g]	č. dielu	typ ²⁾	KBK ¹⁾	hmotnosť [g]	č. dielu	typ ²⁾
100	2	1009	174374	HNC-100	4	990	176942	CRHNC-100
125	2	1902	174375	HNC-125	4	1920	176943	CRHNC-125

1) Trieda odolnosti proti korózii 2 podľa normy Festo 940 070:

Konstruktívne diely s miernymi narokmi na odolnosť proti korózii. Vonkajšie viditeľne časti s požiadavkami predovšetkým na vzhľad povrchu, ktorý je vystavený priamemu kontaktu s okolitou pre priemysel bežnou atmosférou prípadne kontaktu s mediami, ako su chladiace latky a maziva.

Trieda odolnosti proti korózii 4 podľa normy Festo 940 070:

Konstruktívne diely s obzvlášť prísnyimi narokmi na odolnosť proti korózii. Diely v prostredí s agresívnymi latkami, napr. v potravinárstve alebo v chemickom priemysle. Použitie týchto dielov je v prípade potreby nutné overiť špeciálnymi skúškami s príslušnými mediami.

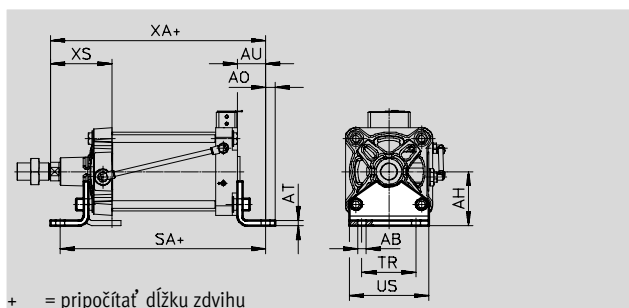
2) vhodné pre ATEX

Pätkové upevnenie HNG

materiál:

pozinkovaná oceľ

bez obsahu medi a PTFE



+ = pripočítať dĺžku zdvíhu

Rozmery a údaje pre objednávku

pre \varnothing [mm]	AB \varnothing	AH	AO	AT	AU	SA	TR	US	XA	XS	KBK ¹⁾	hmotnosť [g]	č. dielu	typ
160	18,5	115	20	10	60	339	115	169	358,6	130	2	3931	34476	HNG-160
200	24	135	30	12	70	365	135	214	390	153	2	6896	34477	HNG-200

1) Trieda odolnosti proti korózii 2 podľa normy Festo 940 070:

Konstruktívne diely s miernymi narokmi na odolnosť proti korózii. Vonkajšie viditeľne časti s požiadavkami predovšetkým na vzhľad povrchu, ktorý je vystavený priamemu kontaktu s okolitou pre priemysel bežnou atmosférou prípadne kontaktu s mediami, ako su chladiace latky a maziva.

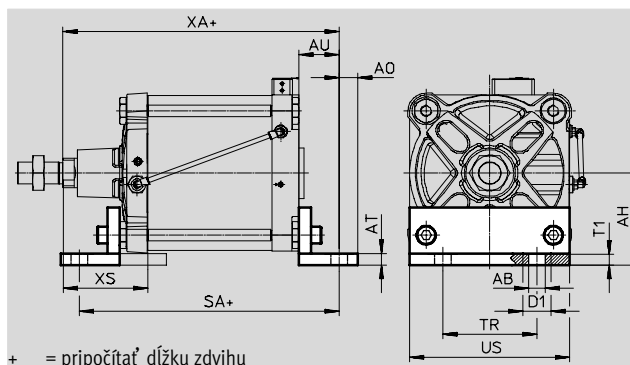
Lineárne pohony DFPI-ND2P-E-NB3P

príslušenstvo

FESTO

Pätkové upevnenie HNG

materiál:
pozinkovaná oceľ
bez obsahu medi a PTFE



Rozmery a údaje pre objednávku																
pre \varnothing	AB	AH	AO	AT	AU	D1	SA	T1	TR	US	XA	XS	KBK ¹⁾	hmotnosť	č. dielu	typ
[mm]	\varnothing					\varnothing								[g]		
250	28	165	35	20	75	-	404	-	165	270	434	160	2	17084	157510	HNG-250
320	35	200	40	25	85	60	451,2	23	200	340	486,2	180	2	29968	157511	HNG-320

1) Trieda odolnosti proti korózii 2 podľa normy Festo 940 070:
Konštrukčne diely s miernymi narokmi na odolnosť proti korózii. Vonkajšie viditeľne časti s požiadavkami predovšetkým na vzhľad povrchu, ktorý je vystavený priamemu kontaktu s okolitou pre priemysel bežnou atmosférou prípadne kontaktu s mediami, ako sú chladiace latky a maziva.

Lineárne pohony DFPI-ND2P-E-NB3P

príslušenstvo



Prírubové upevnenie FNC/CRFNG

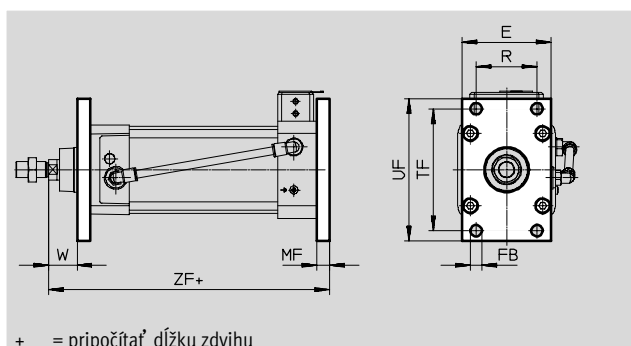
materiál:

FNC: pozinkovaná oceľ

CRFNG: oceľ, vysoko legovaná

bez obsahu medi a PTFE

v zmysle RoHS



+ = pripočítať dĺžku zdvíhu

Rozmery a údaje pre objednávku

pre \varnothing	E	FB	MF	R	TF	UF	W	ZF
[mm]		\varnothing						
100	110	14	16	75	150	175	35	245,7
125	132	16	20	90	180	210	45	284,7

pre \varnothing	základný typ				silná protikorózna ochrana			
	KBK ¹⁾	hmotnosť [g]	č. dielu	typ ²⁾	KBK ¹⁾	hmotnosť [g]	č. dielu	typ ²⁾
[mm]								
100	1	2041	174381	FNC-100	4	2054	161851	CRFNG-100
125	1	3775	174382	FNC-125	4	3787	185363	CRFNG-125

1) Trieda odolnosti proti korózii 1 podľa normy Festo 940 070:

Konstruktívne diely s nízkymi nárokmi na odolnosť proti korózii. Ochrana pri preprave a skladovaní. Diely bez požiadaviek na vzhľad povrchu, určené napr. do skrytých vnútorných priestorov alebo zadne kryty.

Trieda odolnosti proti korózii 4 podľa normy Festo 940 070:

Konstruktívne diely s obzvlášť prísnymi nárokmi na odolnosť proti korózii. Diely v prostredí s agresívnymi látkami, napr. v potravinárstve alebo v chemickom priemysle. Použitie týchto dielov je v prípade potreby nutné overiť špeciálnymi skúškami s príslušnými médiami.

2) vhodné pre ATEX

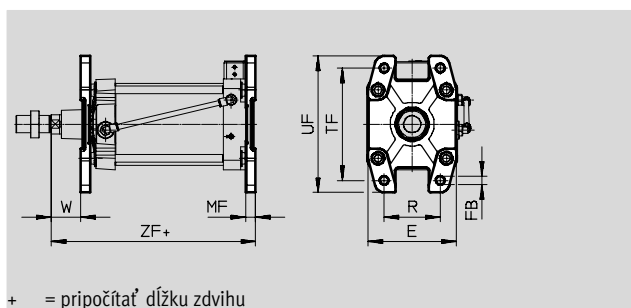
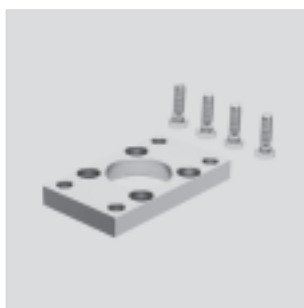
Prírubové upevnenie FNG

materiál:

liatina s guľôčkovým grafitom,

lakovaná

bez obsahu medi a PTFE



+ = pripočítať dĺžku zdvíhu

Rozmery a údaje pre objednávku

pre \varnothing	E	FB	MF	R	TF	UF	W	ZF	KBK ¹⁾	hmotnosť	č. dielu	typ
[mm]		\varnothing								[g]		
160	180	18	20	115	230	280	60	318,6	1	3550	34478	FNG-160
200	220	22	25	135	270	320	70	345	1	5321	34479	FNG-200
250	270	26	25	165	330	390	80	384	1	8657	157508	FNG-250
320	340	33	30	200	400	470	90	431,2	1	15109	157509	FNG-320

1) Trieda odolnosti proti korózii 1 podľa normy Festo 940 070:

Konstruktívne diely s nízkymi nárokmi na odolnosť proti korózii. Ochrana pri preprave a skladovaní. Diely bez požiadaviek na vzhľad povrchu, určené napr. do skrytých vnútorných priestorov alebo zadne kryty.

Lineárne pohony DFPI-ND2P-E-NB3P

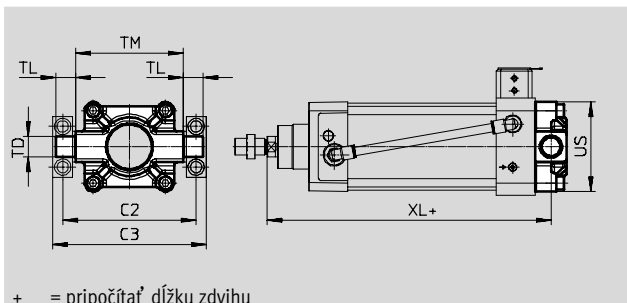
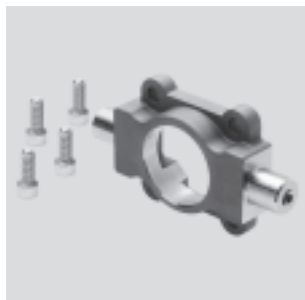
príslušenstvo

FESTO

Výkonné čapy ZNCF/CRZNG

materiál:

ZNCF: ušľachtilá oceľová liatina
 CRZNG: ušľachtilá oceľová liatina,
 elektrolyticky leštená
 bez obsahu medi a PTFE
 v zmysle RoHS



Rozmery a údaje pre objednávku							
pre \varnothing	C2	C3	TD \varnothing e9	TL	TM	US	XL
[mm]							
100	164	189	25	24,5	132	110	248,7
125	192	217			160	131	289,7

pre \varnothing	základný typ				silná protikorózna ochrana			
	KBK ¹⁾	hmotnosť [g]	č. dielu	typ ²⁾	KBK ¹⁾	hmotnosť [g]	č. dielu	typ ²⁾
[mm]								
100	2	2254	174416	ZNCF-100	4	2254	161857	CRZNG-100
125	2	3484	174417	ZNCF-125	4	3484	185362	CRZNG-125

- 1) Trieda odolnosti proti korózii 2 podľa normy Festo 940 070:
 Konštrukčné diely s miernymi narokmi na odolnosť proti korózii. Vonkajšie viditeľne časti s požiadavkami predovšetkým na vzhľad povrchu, ktorý je vystavený priamemu kontaktu s okolitou pre priemysel bežnou atmosférou prípadne kontaktu s mediami, ako su chladiace latky a maziva.
 Trieda odolnosti proti korózii 4 podľa normy Festo 940 070:
 Konštrukčné diely s obzvlášť prísnyimi narokmi na odolnosť proti korózii. Diely v prostredí s agresívnymi latkami, napr. v potravinárstve alebo v chemickom priemysle. Použitie týchto dielov je v prípade potreby nutne overiť špeciálnymi skúškami s príslušnými mediami.
- 2) vhodné pre ATEX

Lineárne pohony DFPI-ND2P-E-NB3P

príslušenstvo

FESTO

Ložiskový diel LNZG

materiál upevnenia:

∅ 100, 125: hliníková tvárna

zliatina, eloxovaná

∅ 160 ... 320: oceľ, pozinkovaná

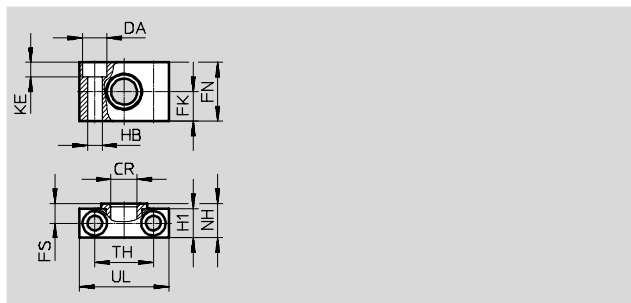
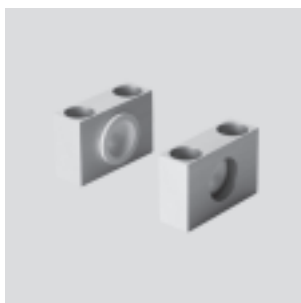
materiál ložiska:

∅ 100 ... 200: plast

∅ 250, 320: bronz

bez obsahu medi a PTFE

v zmysle RoHS



Rozmery a údaje pre objednávku

pre ∅ [mm]	CR ∅	DA H13	FK	FN	FS	H1	HB ∅ H13	KE	NH	TH	UL	KBK ¹⁾	hmotnosť [g]	č. dielu	typ
100, 125	25D11	20	25 ±0,1	50	16	24,5	14	13	28,5	50 ±0,2	75	2	306	32962	LNZG-100/125
160, 200	32D11	26	30 ±0,2	60	22,5	36	18	17	40	60 ±0,3	92	2	659	35780	LNZG-160/200
250	40G7	33	35 ±0,2	70	27,5	45	22	21,5	50	90 ±0,3	140	2	2218	157516	LNZG-250
320	50G7	40	40 ±0,2	80	32,5	55	26	25,5	60	100 ±0,3	150	2	2934	157517	LNZG-320

1) Trieda odolnosti proti korózii 2 podľa normy Festo 940 070:

Konstruktívne diely s miernymi narokmi na odolnosť proti korózii. Vonkajšie viditeľne časti s požiadavkami predovšetkým na vzhľad povrchu, ktorý je vystavený priamemu kontaktu s okolitou pre priemysel bežnou atmosférou prípadne kontaktu s médiami, ako sú chladiace latky a maziva.

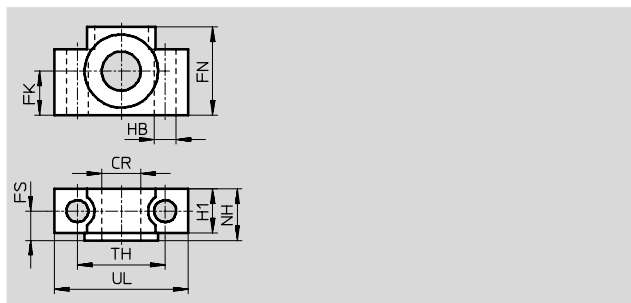
Ložiskový diel CRLNZG

materiál:

oceľ, vysoko legovaná

bez obsahu medi a PTFE

v zmysle RoHS



Rozmery a údaje pre objednávku

pre ∅ [mm]	CR ∅ D11	FK ±0,1	FN	FS	H1	HB ∅ H13	NH	TH ±0,2	UL	KBK ¹⁾	hmotnosť [g]	č. dielu	typ
100, 125	25	25	50	16	24,5	14	28,5	50	75	4	739	161877	CRLNZG-100/125

1) Trieda odolnosti proti korózii 4 podľa normy Festo 940 070:

Konstruktívne diely s obzvlášť prísnyimi narokmi na odolnosť proti korózii. Diely v prostredí s agresívnymi látkami, napr. v potravinárstve alebo v chemickom priemysle. Použitie týchto dielov je v prípade potreby nutne overiť špeciálnymi skúškami s príslušnými médiami.

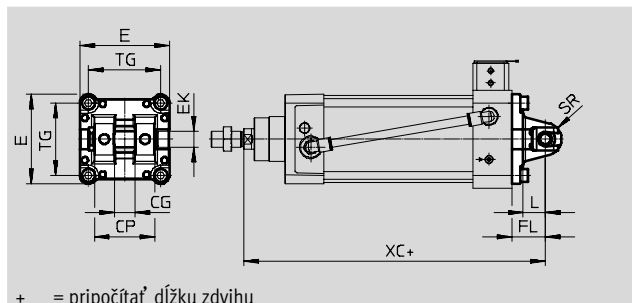
Lineárne pohony DFPI-ND2P-E-NB3P

príslušenstvo

FESTO

Výkyvná príruha SNC

materiál:
hliníková tlaková liatina
v zmysle RoHS



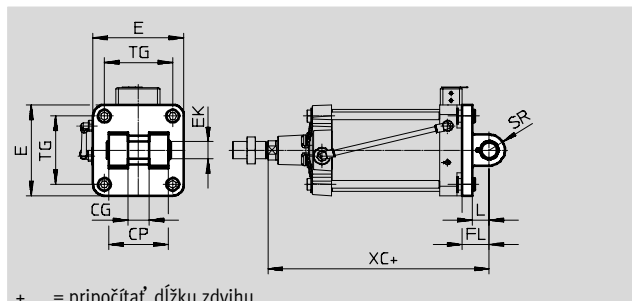
+ = pripočítať dĺžku zdvihu

Rozmery a údaje pre objednávku													
pre \varnothing	CG	CP	E	EK \varnothing H9	FL $\pm 0,2$	L	SR	TG	XC	KBK ¹⁾	hmotnosť [g]	č. dielu	typ ²⁾
[mm]	H14	h14											
100	25	75	110 $+0,3/-0,8$	20	41	27	20	89	270,7	2	895	174388	SNC-100
125	37	97	131 $-0,8$	30	50	30	25	110	334,7	2	1740	174389	SNC-125

- 1) Trieda odolnosti proti korózii 2 podľa normy Festo 940 070:
Konštrukčné diely s miernymi narokmi na odolnosť proti korózii. Vonkajšie viditeľné časti s požiadavkami predovšetkým na vzhľad povrchu, ktorý je vystavený priamemu kontaktu s okolitou pre priemysel bežnou atmosférou prípadne kontaktu s mediami, ako su chladiace latky a maziva.
- 2) vhodné pre ATEX

Výkyvná príruha SNG

materiál:
hliníková tlaková liatina
v zmysle RoHS



+ = pripočítať dĺžku zdvihu

Rozmery a údaje pre objednávku													
pre \varnothing	CG	CP	E	EK \varnothing F7/h9	FL $\pm 0,2$	L	SR	TG	XC	KBK ¹⁾	hmotnosť [g]	č. dielu	typ ²⁾
[mm]	H14	d12	max.			min.	max.	$\pm 0,3$					
160	43	122	186	35	55	35	32	140	353,6	2	3577	152597	SNG-160
200			230		60			175					

- 1) Trieda odolnosti proti korózii 2 podľa normy Festo 940 070:
Konštrukčné diely s miernymi narokmi na odolnosť proti korózii. Vonkajšie viditeľné časti s požiadavkami predovšetkým na vzhľad povrchu, ktorý je vystavený priamemu kontaktu s okolitou pre priemysel bežnou atmosférou prípadne kontaktu s mediami, ako su chladiace latky a maziva.
- 2) vhodné pre ATEX

Lineárne pohony DFPI-ND2P-E-NB3P

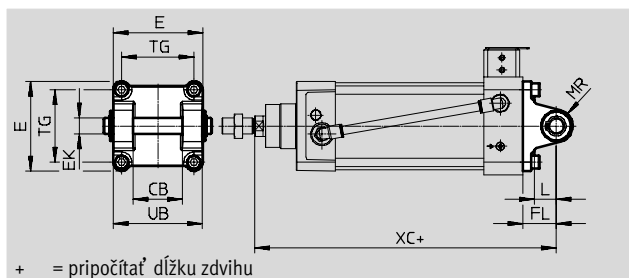
príslušenstvo



Výkyvná príruha SNCB/SNCB-...-R3

materiál:

SNCB: hliníková tlaková liatina
SNCB-...-R3: hliníkový tlakový odliatok s ochrannou vrstvou, vysoká ochrana proti korózii bez obsahu medi a PTFE v zmysle RoHS



+ = pripočítať dĺžku zdvíhu

Rozmery a údaje pre objednávku

pre Ø	CB	E	EK Ø	FL	L	MR	TG	UB	XC
[mm]	H14		H9/e8	±0,2		-0,5			
100	60	110+0,3/-0,8	20	41	27	20	89	110	270,7
125	70	131-0,8	25	50	30	25	110	130	314,7

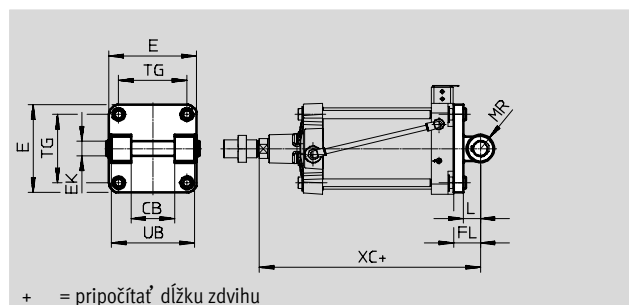
pre Ø	základný typ				variant R3 – silná protikorózná ochrana			
	KBK ¹⁾	hmotnosť [g]	č. dielu	typ	KBK ¹⁾	hmotnosť [g]	č. dielu	typ
100	2	1035	174395	SNCB-100	3	986	176949	SNCB-100-R3
125	2	1860	174396	SNCB-125	3	1776	176950	SNCB-125-R3

- 1) Trieda odolnosti proti korózii 2 podľa normy Festo 940 070:
Konštrukčné diely s miernymi nárokmi na odolnosť proti korózii. Vonkajšie viditeľné časti s požiadavkami predovšetkým na vzhľad povrchu, ktorý je vystavený priamemu kontaktu s okolitou pre priemysel bežnou atmosférou prípadne kontaktu s médiami, ako su chladiace latky a maziva.
- Trieda odolnosti proti korózii 3 podľa normy Festo 940 070:
Konštrukčné diely s prísnyimi nárokmi na odolnosť proti korózii. Vonkajšie viditeľné časti s priamym kontaktom s okolitou atmosférou bežnou pre priemysel prípadne s médiami, ako sú rozpúšťadlá a čistiace prostriedky, s požiadavkami predovšetkým na funkciu povrchu.

Výkyvná príruha SNGB pre ložiskové puzdro LN/LSN

materiál:

hliníková tlaková liatina



+ = pripočítať dĺžku zdvíhu

Rozmery a údaje pre objednávku

pre Ø	CB	E	EK Ø	FL	L	MR	TG	UB	XC	KBK ¹⁾	hmotnosť [g]	č. dielu	typ
[mm]	H14			±0,2			±0,2	h14					
160	90	183,5	30 H9	55	37	30	140	170	353,6	2	3438	34547	SNGB-160
200		220		60	40	25	175		380	2	10013	562455	SNGB-200-B
250	110	268	40 E10	70	47	40	220	200	426	2	16141	157512	SNGB-250
320	120	338	45 H9	80	52	45	270	220	481,2	2	26636	157513	SNGB-320

- 1) Trieda odolnosti proti korózii 2 podľa normy Festo 940 070:
Konštrukčné diely s miernymi nárokmi na odolnosť proti korózii. Vonkajšie viditeľné časti s požiadavkami predovšetkým na vzhľad povrchu, ktorý je vystavený priamemu kontaktu s okolitou pre priemysel bežnou atmosférou prípadne kontaktu s médiami, ako su chladiace latky a maziva.

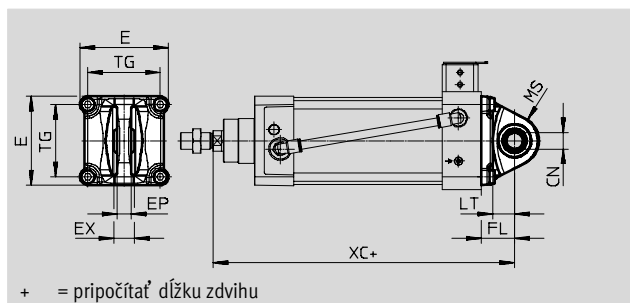
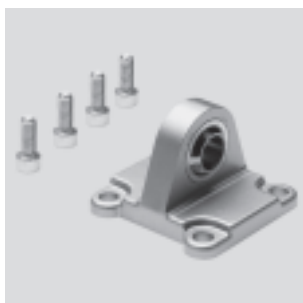
Lineárne pohony DFPI-ND2P-E-NB3P

príslušenstvo

FESTO

Výkyvná príruha SNCS

materiál:
tvárna hliníková zliatina
bez obsahu medi a PTFE
v zmysle RoHS



Rozmery a údaje pre objednávku

pre \varnothing [mm]	CN \varnothing	E +1/-0,7	EP $\pm 0,2$	EX	FL	LT	MS	TG	XC	KBK ¹⁾	hmotnosť [g]	č. dielu	typ
100	20	109	18	25	41	27	30	89	270,7	2	683	174402	SNCS-100
125	30	132	25	37	50	30	39	110	314,7	2	1369	174403	SNCS-125

1) Trieda odolnosti proti korózii 2 podľa normy Festo 940 070:

Konštrukčné diely s miernymi nárokmi na odolnosť proti korózii. Vonkajšie viditeľne časti s požiadavkami predovšetkým na vzhľad povrchu, ktorý je vystavený priamemu kontaktu s okolitou pre priemysel bežnou atmosférou prípadne kontaktu s mediami, ako su chladiace latky a maziva.

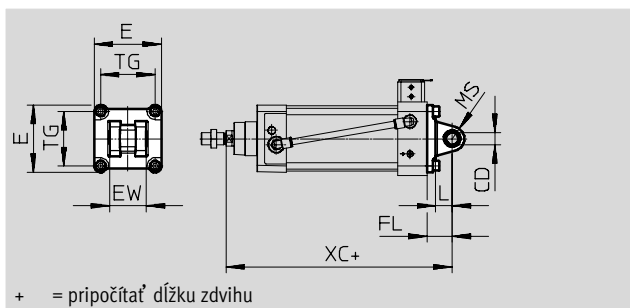
Lineárne pohony DFPI-ND2P-E-NB3P

príslušenstvo



Výkyvná príruha SNCL

materiál:
hliníková tlaková liatina
bez obsahu medi a PTFE
v zmysle RoHS



+ = pripočítať dĺžku zdvihu

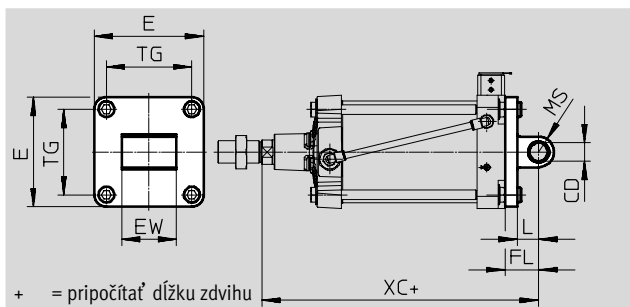
Rozmery a údaje pre objednávku

pre \varnothing [mm]	CD \varnothing H9	E	EW	FL	L	MS	TG	XC	KBK ¹⁾	hmotnosť [g]	č. dielu	typ
100	20	110 ^{+0,3/-0,8}	60 ^{-0,2/-0,6}	41 ^{+0,2}	27	20	72	270,7	2	606	174409	SNCL-100
125	25	131 ^{-0,8}	70	50	30	25	89	314,7	2	1135	174410	SNCL-125

1) Trieda odolnosti proti korózii 2 podľa normy Festo 940 070:
Konštrukčne diely s miernymi narokmi na odolnosť proti korózii. Vonkajšie viditeľne časti s požiadavkami predovšetkým na vzhľad povrchu, ktorý je vystavený priamemu kontaktu s okolitou pre priemysel bežnou atmosférou prípadne kontaktu s mediami, ako sú chladiace latky a maziva.

Výkyvná príruha SNGL

materiál:
hliníková tlaková liatina
bez obsahu medi a PTFE



+ = pripočítať dĺžku zdvihu

Rozmery a údaje pre objednávku

pre \varnothing [mm]	CD \varnothing H9	E	EW	FL	L	MS	TG	XC	KBK ¹⁾	hmotnosť [g]	č. dielu	typ
160	30	179,5	90	55	35	25	140	353,6	2	2358	151534	SNGL-160
200		219,5		60			175	380	2	3713	151535	SNGL-200

1) Trieda odolnosti proti korózii 2 podľa normy Festo 940 070:
Konštrukčne diely s miernymi narokmi na odolnosť proti korózii. Vonkajšie viditeľne časti s požiadavkami predovšetkým na vzhľad povrchu, ktorý je vystavený priamemu kontaktu s okolitou pre priemysel bežnou atmosférou prípadne kontaktu s mediami, ako sú chladiace latky a maziva.

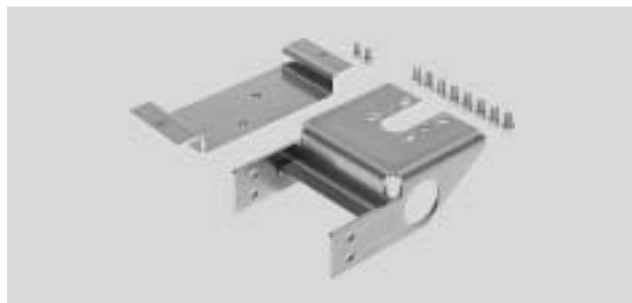
Lineárne pohony DFPI-ND2P-E-NB3P

príslušenstvo

FESTO

Konštrukčná zostava adaptéra DADG-AK-F6-A2

Na priamu montáž regulátora polohy
na lineárny pohon DFPI-ND2P-E-NB3P



Všeobecné technické údaje

teplota okolia ¹⁾	[°C]	-20 ... +80
odolnosť proti korózii KBK ²⁾		3

1) Zohľadnite rozsah bezdotykových snímačov a valcov.

2) Trieda odolnosti proti korózii 3 podľa normy Festo 940 070:

Konštrukčné diely s prísnyimi nárokmi na odolnosť proti korózii. Vonkajšie viditeľné časti s priamym kontaktom s okolitou atmosférou bežnou pre priemysel prípadne s médiami, ako sú rozpúšťadlá a čistiace prostriedky, s požiadavkami predovšetkým na funkciu povrchu.

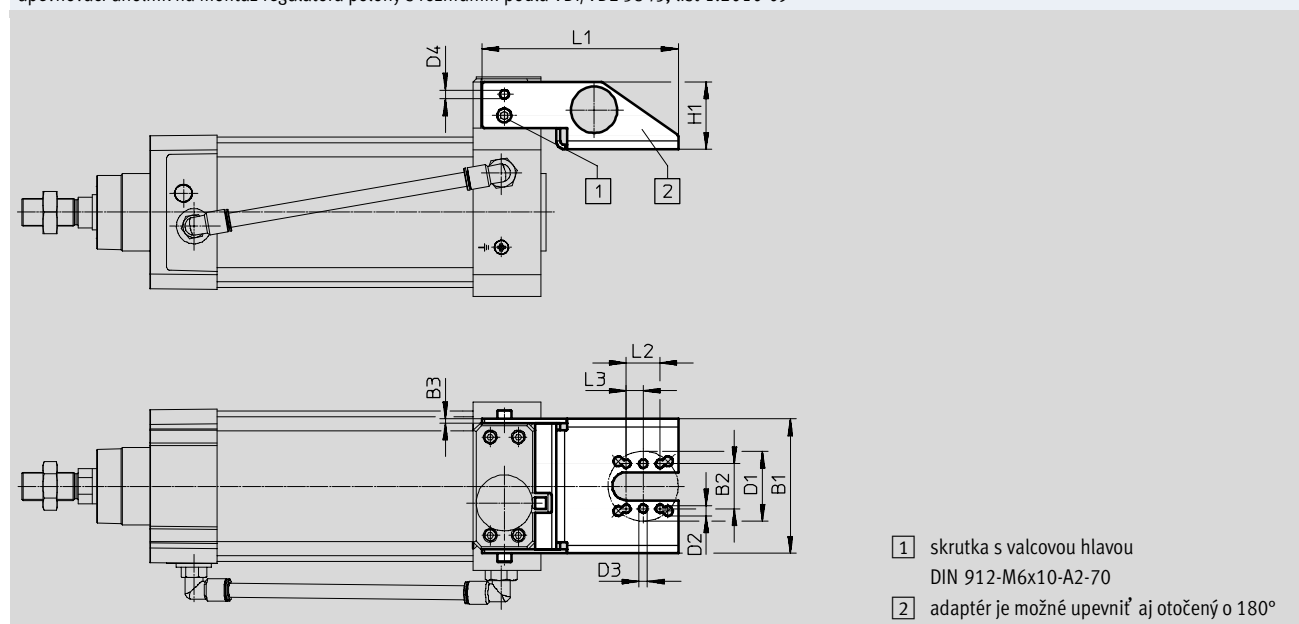
Materiály

upevňovací uholník	vysokolegovaná oceľ, nehrdzavejúca
skrutky	vysokolegovaná oceľ, nehrdzavejúca
poznámka o materiáli	obsahuje LABS látky
	v zmysle RoHS

Rozmery

sťahovanie CAD modelov → www.festo.sk

upevňovací uholník na montáž regulátora polohy s rozhraním podľa VDI/VDE 3845, list 1:2010-09



Rozmery

typ	B1	B2	B3	D1	D2	D3	D4	H1	L1	L2	L3
DADG-1	96	32	3	50	7	6	6,3	48	140	24	12

Lineárne pohony DFPI-ND2P-E-NB3P

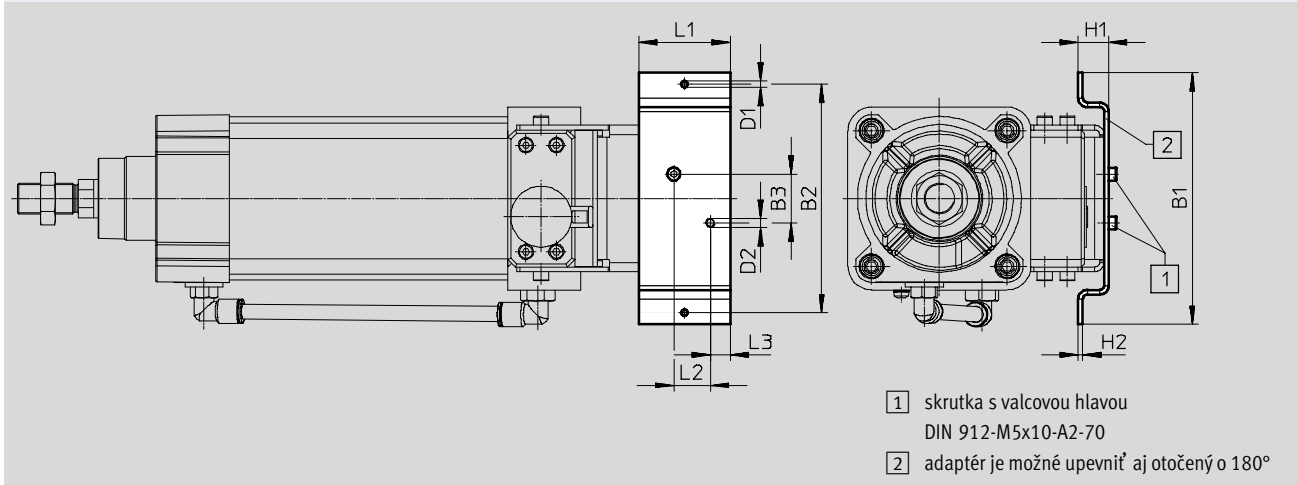
príslušenstvo

FESTO

Rozmery

sťahovanie CAD modelov → www.festo.sk

upevňovací uholník na montáž regulátora polohy s otvormi vzdialenými 150 mm



Rozmery

typ	B1	B2	B3	D1 Ø	D2 Ø	H1	H2	L1	L2	L3
DADG-2	165	150	32	M5	M6	20	3	60	24	13

Typové označenie – konštrukčná zostava adaptéra

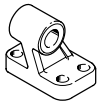
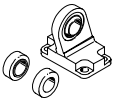
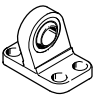

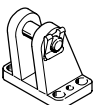
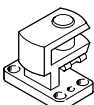
technické údaje → [internet: smbs](http://internet:smbs)

	pre Ø	opis	č. dielu	typ
	100 ... 200 mm	na priamu montáž externého regulátora polohy na pohon	3179433	DADG-AK-F6-A2


Lineárne pohony DFPI-ND2P-E-NB3P

príslušenstvo

FESTO

Typové označenie – upevňovacie prvky				technické údaje → internet: ložiskové puzdro			
názov	pre Ø	č. dielu	typ	názov	pre Ø	č. dielu	typ
ložiskové puzdro LN/LNG				ložiskové puzdro LSN			
	100	33895	LNG-100		100	5566	LSN-100
	125	33896	LNG-125		125	6987	LSN-125
	160	9037	LN-160		160	6988	LSN-160
	200	33898	LNG-200		200	6989	LSN-200
ložiskové puzdro LSNG				ložiskové puzdro LSNSG			
	100	31745	LSNG-100		100	31752	LSNSG-100
	125	31746	LSNG-125		125	31753	LSNSG-125
	160	152599	LSNG-160				
	200	152600	LSNG-200				
ložiskové puzdro LBG¹⁾				priečne ložiskové puzdro LQG¹⁾			
	100	31766	LBG-100		100	31773	LQG-100
	125	31767	LBG-125		125	31774	LQG-125


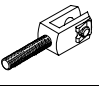
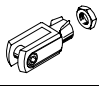
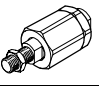
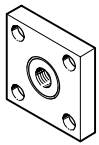
1) vhodné pre ATEX

Typové označenie – upevňovacie prvky odolné proti korózii			technické údaje → internet: crlng	
názov	pre Ø	č. dielu	typ	
ložiskové puzdro CRLNG				
	100	161845	CRLNG-100	
	125	176951	CRLNG-125	

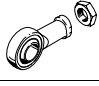
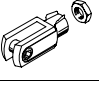
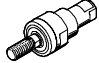
Lineárne pohony DFPI-ND2P-E-NB3P

príslušenstvo

FESTO

Typové označenie – príslušenstvo pre montáž na piestnu tyč				technické údaje → internet: príslušenstvo pre montáž na piestnu tyč			
názov	pre Ø	č. dielu	typ	názov	pre Ø	č. dielu	typ
kĺbová hlavica SGS				vidlicová koncovka SGA¹⁾			
	100	9264	SGS-M20x1,5		100	10769	SGA-M20x1,5
	125	10774	SGS-M27x2		125	10770	SGA-M27x2
	160, 200	10775	SGS-M36x2		160, 200	10771	SGA-M36x2
vidlicová koncovka SG¹⁾				flexo spojka FK¹⁾			
	100	6147	SG-M20x1,5		100	6143	FK-M20x1,5
	125	14987	SG-M27x2-B		125	10485	FK-M27x2
	160, 200	9581	SG-M36x2		160, 200	10746	FK-M36x2
spojkový diel KSG¹⁾							
	100	32966	KSG-M20x1,5				
	125	32967	KSG-M27x2				

1) vhodné pre ATEX

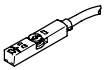
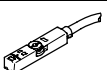
Typové označenie – príslušenstvo pre montáž na piestnu tyč, odolné proti korózii				technické údaje → internet: príslušenstvo pre montáž na piestnu tyč			
názov	pre Ø	č. dielu	typ	názov	pre Ø	č. dielu	typ
kĺbová hlavica CRSGS				vidlicová koncovka CRSG¹⁾			
	100	195585	CRSGS-M20x1,5		100	13572	CRSG-M20x1,5
	125	195586	CRSGS-M27x2		125	185361	CRSG-M27x2
flexo-spojka CRFK							
	100	2545677	CRFK-M20x1,5				

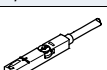
1) vhodné pre ATEX

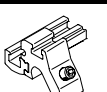

Lineárne pohony DFPI-ND2P-E-NB3P

príslušenstvo

FESTO

Typové označenie – snímače koncových polôh pre drážku T, magnetorezistentné						technické údaje → internet: smt	
	spôsob upevnenia	spínací výstup	elektrický prípoj	dĺžka kábla [m]	č. dielu	typ	
spínač							
	nasúvanie do drážky zhora, lícujuce s profilom valca, krátky tvar	PNP	kábel, 3 žily	2,5	574335	SMT-8M-A-PS-24V-E-2,5-OE	
			konektor M8x1, 3 póly	0,3	574334	SMT-8M-A-PS-24V-E-0,3-M8D	
			konektor M12x1, 3 póly	0,3	574337	SMT-8M-A-PS-24V-E-0,3-M12	
		NPN	kábel, 3 žily	2,5	574338	SMT-8M-A-NS-24V-E-2,5-OE	
			konektor M8x1, 3 póly	0,3	574339	SMT-8M-A-NS-24V-E-0,3-M8D	
rozpínač							
	nasúvanie do drážky zhora, lícujuce s profilom valca, krátky tvar	PNP	kábel, 3 žily	7,5	574340	SMT-8M-A-PO-24V-E-7,5-OE	


Typové označenie – bezdotykové snímače pre drážku T, magnetické jazýčkové relé						technické údaje → internet: sme	
	spôsob upevnenia	spínací výstup	elektrický prípoj	dĺžka kábla [m]	č. dielu	typ	
spínač							
	nasúvanie do drážky zhora, lícujuce s profilom valca	kontaktný	kábel, 3 žily	2,5	543862	SME-8M-DS-24V-K-2,5-OE	
				5,0	543863	SME-8M-DS-24V-K-5,0-OE	
			kábel, 2 žily	2,5	543872	SME-8M-ZS-24V-K-2,5-OE	
			konektor M8x1, 3 póly	0,3	543861	SME-8M-DS-24V-K-0,3-M8D	
		rozpínač	nasúvanie do drážky zhora, lícujuce s profilom valca	kontaktný	kábel, 3 žily	7,5	546799

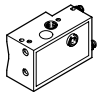
Typové označenie – upevňovacia konštrukčná zostava pre bezdotykové snímače SME/SMT-8				č. dielu	typ
	pre Ø	materiály			
	100	koľajnička: tvárna hliníková zliatina, eloxovaná skrutky: vysokolegovaná oceľ, nehrdzavejúca bez obsahu medi a PTFE		537806	SMBZ-8-32/100
	125			1451483	DASP-M4-125-A
	160, 200			1553813	DASP-M4-160-A
	250			1456781	DASP-M4-250-A
	320			3015256	DASP-M4-320-A

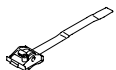
Lineárne pohony DFPI-ND2P-E-NB3P

príslušenstvo

FESTO

Typové označenie – spojovacie vedenie			technické údaje → internet: nebu		
	elektrický prípoj vľavo	elektrický prípoj vpravo	dĺžka kábla [m]	č. dielu	typ
	priama zásuvka, M8x1, 3 póly	kábel, voľný koniec, 3 žily	2,5	541333	NEBU-M8G3-K-2.5-LE3
			5	541334	NEBU-M8G3-K-5-LE3
	priama zásuvka, M12x1, 5 pólov	kábel, voľný koniec, 3 žily	2,5	541363	NEBU-M12G5-K-2.5-LE3
			5	541364	NEBU-M12G5-K-5-LE3
	uhlová zásuvka, M8x1, 3 póly	kábel, voľný koniec, 3 žily	2,5	541338	NEBU-M8W3-K-2.5-LE3
			5	541341	NEBU-M8W3-K-5-LE3
	uhlová zásuvka, M12x1, 5 pólov	kábel, voľný koniec, 3 žily	2,5	541367	NEBU-M12W5-K-2.5-LE3
			5	541370	NEBU-M12W5-K-5-LE3

Typové označenie – snímače koncových polôh, štvorcové, pneumatické			technické údaje → internet: smpo	
	montáž	pneumatický prípoj	č. dielu	typ
3/2-cestný ventil, v základnej polohe uzavretý				
	s príslušenstvom	nástrčná vsuvka pre hadicu s vnútorným Ø 3 mm	31008	SMPO-1-H-B

Typové označenie – upevňovacia konštrukčná súprava pre snímače polohy SMPO-1			technické údaje → internet: smbs	
	pre Ø	montáž	č. dielu	typ
	32 ... 100 mm	s upínacím pásom na rúre valca	151226	SMBS-2