

## Kyvné pohony DFPD

**FESTO**



Odporúčané výrobky Festo  
Zvládnú 80 % vašich automatizačných úloh

Na celom svete: vždy na sklade

Sila: kvalita Festo za výbornú cenu

Jednoduchosť: jednoduchší nákup a skladovanie

★ Pripravené na odoslanie do 24 hodín

Skladom v 13 servisných centrách v rôznych krajinách  
Viac ako 2 200 výrobkov

★ Pripravené na odoslanie najneskôr do 5 dní

Skladom v 4 servisných centrách v rôznych krajinách  
V každej sérii výrobkov je až  $6 \times 10^{12}$  variantov

Hľadajte  
hviezdíčky!

## Kyvné pohony DFPD

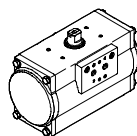
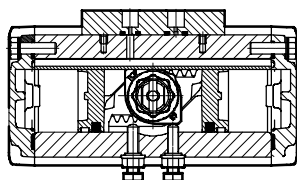
hlavné údaje

**FESTO**

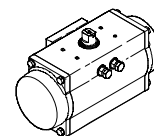
### Funkcia

Rad DFPB je vybavený kombináciou pohonu s ozubeným hriadeľom a pastorkom s konštantným priebehom krútiaceho momentu počas celého rozsahu kyvu. K dispozícii vo veľkostiach 10 až 2300. DFPD sa hodí na automatizáciu klapiek, guľových kohútov a vzduchových klapiek. Mimoriadne dobre sa dá využiť pri

úprave vody a odpadových vôd, ako aj pri výrobe nápojov a liekov a v procesnej automatizácii. Vďaka modulárnemu a kompaktnému vyhotoveniu DFPD sa dajú rôzne nakonfigurovať pružiny, a tak zvoliť najlepšie riešenie pre tú-ktorú aplikáciu.



DFPD-...-D  
dvojčinný



DFPD-...-S  
jednočinný

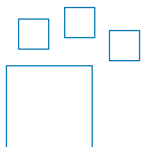
### Druhy pripojenia

- pripojovací obrazec podľa NAMUR VDI/VDE 3845 pre montáž elektromagnetických ventilov, indikátorov a regulátorov polohy
- štandardizované pripojenie k armatúre ISO 5211

### Variety

vysoká teplota DFPD-...-T4	nízka teplota DFPD-...-T6	uzatváranie doľava a doprava DFPD-...-R/L	konfigurácia pružiny DFPD-...-S
<ul style="list-style-type: none"> <li>tesnenie z FKM a klzné ložisko z PPS</li> <li>na použitie do +150 °C</li> <li>II 2G c T3 X</li> <li>II 2D c 175 °C X</li> <li>0 °C ≤ Ta ≤ +150 °C</li> </ul>	<ul style="list-style-type: none"> <li>tesnenie z FVMQ na použitie do -50 °C</li> <li>II 2G c T6 X</li> <li>II 2D c 85 °C X</li> <li>-50 °C ≤ Ta ≤ +60 °C</li> </ul>	<ul style="list-style-type: none"> <li>v stavebnici je možné dodať pohony s uzatváraním doľava; zmena sa dosiahne otočením piestov</li> </ul>	<ul style="list-style-type: none"> <li>vďaka voliteľnému počtu súprav pružín (4 až 12) je možné nastaviť si po hodnotách 0,5 bar silu pružiny vhodnú k napájacemu tlaku</li> </ul>
epoxidová povrchová úprava DFPD-...-EP	hriadeľ z ušľachtilej ocele DFPD-...-R3	verzia NPT DFPD-...-N	verzia 180° DFPD-...-180
<ul style="list-style-type: none"> <li>pohon s epoxidovou povrchovou úpravou</li> </ul>	<ul style="list-style-type: none"> <li>s hriadeľom z ušľachtilej ocele</li> </ul>	<ul style="list-style-type: none"> <li>pneumatické prípoje so závitom NPT</li> </ul>	<ul style="list-style-type: none"> <li>dvojčinné pohony veľkosti 40, 120, 240, 480, možnosť dodať s uhlom kyvu 180°</li> </ul>

### Typové označenie – možnosti produktu



Objednávka – možnosti produktu  
Tento produkt a všetky jeho varianty je možné objednať cez konfigurátor.

Konfigurátor nájdete na DVD pod heslom Produkty alebo  
→ [www.festo.com/catalogue/...](http://www.festo.com/catalogue/...)

č. dielu	typ
8042184	DFPD-10
8042185	DFPD-20
8042186	DFPD-40
8042187	DFPD-80
8042188	DFPD-120
8042189	DFPD-160
8042190	DFPD-240
8042191	DFPD-300
8042192	DFPD-480
8042193	DFPD-700
8042194	DFPD-900
8042195	DFPD-1200
8042196	DFPD-2300

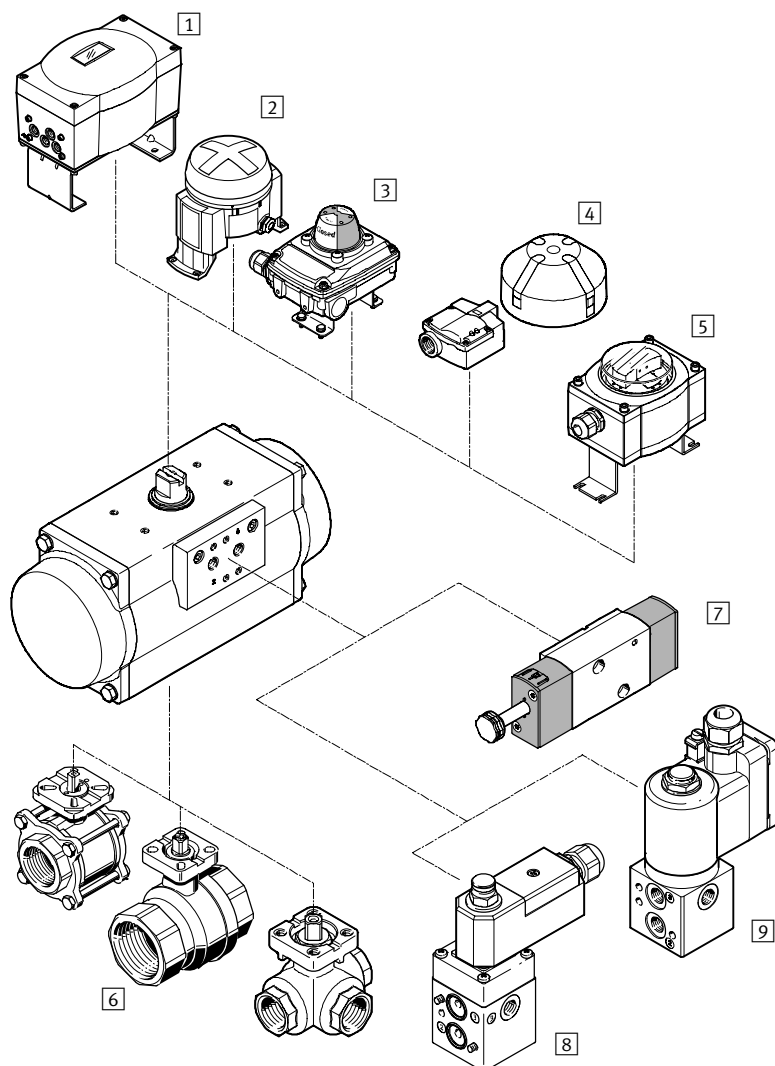
## Kyvné pohony DFPD

hlavné údaje

veľkosť	obrazec na prírubu	prípoj hriadeľa	prípoj hriadeľa, hĺbka [mm]	pneumatický prípoj
10	F03	V9	10,7	G1/8
	F04			NPT1/8
20	F03	V9	10,7	G1/8
	F04	V11	13,2	NPT1/8
	F05			
40	F04	V11	13,2	G1/8
	F05F07	V14	16,5	NPT1/8
80	F05F07	V17	19,3	G1/8 NPT1/8
120	F05F07	V17	19,3	G1/4 NPT1/4
160	F07F10	V22	24,3	G1/4 NPT1/4
240	F07F10	V22	24,3	G1/4 NPT1/4
300	F07F10	V22	24,3	G1/4 NPT1/4
480	F10F12	V27	29,5	G1/4 NPT1/4
700	F10F12	V27	29,7	G1/4 NPT1/4
900	F10F12	V27	30,2	G1/4
	F14	V36	40,2	NPT1/4
1200	F10F12	V27	31	G1/4
	F14	V36	40	NPT1/4
2300	F12F16	V46	50	G1/4
	F14	V36	40	NPT1/4

# Kyvné pohony DFPD

prehľad pripojiteľných komponentov



Upevňovacie prvky a príslušenstvo			
	opis	→ strana/internet	
1	regulátor polohy CMSX	na reguláciu polohy kyvných pohonov v procesno-technických zariadeniach	cmsx
2	senzorbox DAPZ	okrúhly tvar, variant AR, snímanie elektricky, indukčne alebo indukčne do výbušného prostredia	dapz
3	senzorbox SRBC	na elektrické spätné hlásenie a kontrolu polohy procesných ventilov, ktoré sú ovládané kyvnými pohonmi	srbc
4	senzorbox SRBG	na elektrické spätné hlásenie a kontrolu polohy procesných ventilov, ktoré sú ovládané kyvnými pohonmi	srbg
5	senzorbox SRAP	analogový senzorbox nepretržite zaznamenáva celý rozsah kyvu a hlási zistené hodnoty riadeniu	srap
6	guľový kohút VAPB, VZBA	2-cestný, mosadz alebo ušľachtilá oceľ, odolný proti korózii; 3-cestný, ušľachtilá oceľ, odolný proti korózii	vapb
7	elektromagnetický ventil VSNC	pre jedno- a dvojčinné kyvné pohony s pripojovacím obrazcom VDI/VDE 3845	vsnc
8	elektromagnetický ventil VOFC	elektromagnetický ventil s elektromagnetickou cievkou, pripojovací obrazec Namur	vofc
9	elektromagnetický ventil VOFD	elektromagnetický ventil s elektromagnetickou cievkou, pripojovací obrazec Namur	vofd

## Kyvné pohony DFPD

legenda k typovému označeniu

		DFPD	-		-		-		-	RP	-		-		-		-		-	
<b>typ</b>																				
DFPD	kyvný pohon																			
<b>sústava jednotiek</b>																				
-	metrická																			
N	imperiálna																			
<b>konštrukcia</b>																				
-	štandardná																			
<b>velkosť</b>																				
10	10																			
20	20																			
40	40																			
80	80																			
120	120																			
160	160																			
240	240																			
300	300																			
480	480																			
700	700																			
900	900																			
1200	1200																			
2300	2300																			
<b>konštrukcia</b>																				
RP	ozubený hriadel/pastorok																			
<b>typ strmeňa</b>																				
-	žiadnen																			
<b>uhol kyvu</b>																				
90	90°																			
180	180°																			
<b>smer kyvu</b>																				
L	vľavo																			
R	vpravo																			
<b>funkcia</b>																				
D	dvojčinný																			
S	jednočinný																			
<b>konfigurácia pružiny</b>																				
-	žiadna																			
20	pre pripojovací tlak 2 bar																			
25	pre pripojovací tlak 2,5 bar																			
30	pre pripojovací tlak 3 bar																			
35	pre pripojovací tlak 3,5 bar																			
40	pre pripojovací tlak 4 bar																			
45	pre pripojovací tlak 4,5 bar																			
50	pre pripojovací tlak 5 bar																			
55	pre pripojovací tlak 5,5 bar																			
60	pre pripojovací tlak 6 bar																			

## Kyvné pohony DFPD

legenda k typovému označeniu

<b>obrazec na prírube 1</b>	
F03	rozmiestnenie otvorov F03
F04	rozmiestnenie otvorov F04
F05	rozmiestnenie otvorov F05
F07	rozmiestnenie otvorov F07
F10	rozmiestnenie otvorov F10
F12	rozmiestnenie otvorov F12
F14	rozmiestnenie otvorov F14

<b>obrazec na prírube 2</b>	
-	žiadne
07	rozmiestnenie otvorov F07
10	rozmiestnenie otvorov F10
12	rozmiestnenie otvorov F12
16	rozmiestnenie otvorov F16

<b>pomocné ručné ovládanie</b>	
-	žiadne

<b>rozsah teploty</b>	
-	štandardný
T4	0 ... +150
T6	-50 ... +60

<b>materiál hriadeľa</b>	
-	štandardný
R3	nehrdzavejúca oceľ

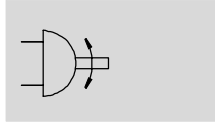
  


<b>povrchová úprava telesa</b>	
-	žiadna
EP	epoxidová vrstva

## Kyvné pohony DFPD, dvojčinné


údajový list

funkcia



 úhol kyvu  
0 ... 90°



 veľkosť  
10 ... 2300

Všeobecné technické údaje																	
veľkosť	10	20	40	80	120	160	240	300	480	700	900	1200	2300				
princíp	dvojčinný																
konštrukcia	ozubený hriadeľ/pastorok																
tlmenie	bez tlmenia																
montážna poloha	ľubovoľná																
pneumatický prípoj	G1/8								G1/4								
	NPT1/8								NPT1/4								
štandardizovaný prípoj k armatúre	ISO 5211																
ventilový prípoj v zmysle normy	VDI/VDE 3845 (NAMUR)																
prípoj regulátora polohy a indikátora polohy v zmysle normy	VDI/VDE 3845 (NAMUR)																
veľkosť	AA 1										AA 2			AA 3			
obrazec pre pripojenie príruby 1	F03	F04	F03	F04	F05	F04	F05	F05	F05	F07	F07	F07	F10	F10	F10	F10	F12
obrazec pre pripojenie príruby 2	-	-	-	-	-	F07	F07	F07	F07	F10	F10	F10	F12	F12	F12	F12	F16
úhol kyvu [°]	90																
rozsah nastavenia koncovej polohy pri 0° [°]	-5 ... +5																
rozsah nastavenia koncovej polohy pri 90° [°]	-5 ... +5																
snímanie polohy	opticky																
smer uzatvárania	doprava																

Prevádzkové podmienky a podmienky okolia		
prevádzkový tlak [bar]	2 ... 8	
nominálny prevádzkový tlak [bar]	5,5	
prevádzkové médium	stlačený vzduch podľa ISO 8573-1:2010 [7:4:4]	
upozornenie pre prevádzkové/riadiace médium	rosný bod pri teplote prostredia/média 10 °C	
	prevádzka s mazaním možná (mazanie je potom už pri ďalšej prevádzke nevyhnutné)	
teplota okolia [°C]	-20 ... +80	

## Kyvné pohony DFPD, dvojčinné

údajový list

**FESTO**

ATEX	
ATEX kategória plyn	II 2G
Ex ochrana pred zapálením, plyn	c T4 X
ATEX kategória, prach	II 2D
Ex ochrana pred vznietením, prach	c 105 °C X
teplota okolia EX [°C]	-20 ≤ Ta ≤ +80
CE značka (viď vyhlásenie o zhode)	podľa smernice ochrany EU-Ex (ATEX)

Teoretický krútiaci moment [Nm] v závislosti od prevádzkového tlaku											
veľkosť	prevádzkový tlak [bar]										
	2	2,5	3	3,5	4	4,5	5	5,5	6	7	8
10	3,7	4,7	5,6	6,6	7,5	8,4	9,4	<b>10,3</b>	11,2	13,1	15,0
20	7,3	9,1	11,0	12,8	14,6	16,4	18,3	<b>20,1</b>	21,9	25,6	29,2
40	13,9	17,4	20,9	24,4	27,9	31,3	34,8	<b>38,3</b>	41,8	48,7	55,7
80	30,0	37,5	44,9	52,4	59,9	67,4	74,9	<b>82,4</b>	89,9	104,9	119,9
120	42,7	53,4	64,0	74,7	85,4	96,1	106,7	<b>117,4</b>	128,1	149,4	170,8
160	58,5	73,2	87,8	102,5	117,1	131,7	146,4	<b>161,0</b>	175,6	204,9	234,2
240	85,2	106,5	127,8	149,1	170,4	191,7	213,0	<b>234,3</b>	255,6	298,2	340,8
300	109,8	137,2	164,7	192,1	219,6	247,0	274,5	<b>301,9</b>	329,3	384,2	439,1
480	172,4	215,5	258,5	301,6	344,7	387,8	430,9	<b>474,0</b>	517,1	603,3	689,5
700	241,2	301,5	361,8	422,1	482,4	542,7	603,0	<b>663,3</b>	723,6	844,2	964,8
900	306,2	382,7	459,3	535,8	612,4	688,9	765,4	<b>842,0</b>	918,5	1071,6	1224,7
1200	425,2	531,6	637,9	744,2	850,5	956,8	1063,1	<b>1169,4</b>	1275,7	1488,4	1701,0
2300	812,1	1015,1	1218,2	1421,2	1624,2	1827,2	2030,3	<b>2233,3</b>	2436,3	2842,4	3248,4

 upozornenie

Prevádzkový krútiaci moment pohonu nesmie prekročiť maximálny povolený krútiaci moment uvedený v norme ISO 5211, vzťahujúci sa na veľkosť upevňovacej príruby a spojky.

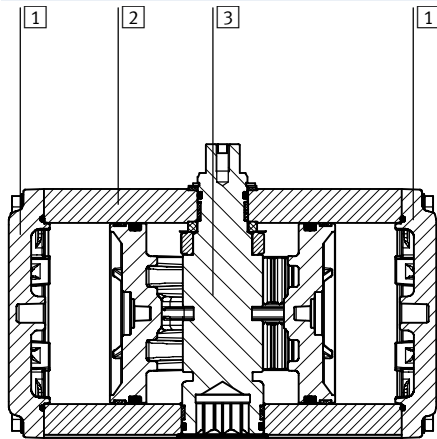


## Kyvné pohony DFPD, dvojčinné

údajový list

### Materiály

funkčný rez



kyvné pohony		číslo materiálu	
1	veko	hliníkový tlakový odliatok, potiahnutý	EN AC-46100-D
2	teleso	hliníková tvárna zliatina, eloxovaná	EN AW-6063-T6
3	hriadeľ	poniklovaná oceľ	1.0715
		R3 vysokolegovaná oceľ, nehrdzavejúca	1.4305
-	pripojovacia doska	hliníková tvárna zliatina, eloxovaná	EN AW-6063-T6
	piest/piestna tyč	hliníkový tlakový odliatok	EN AC-46100-D
	tesnenia	NBR	-
	ložisko	POM	-
	vačka	ušľachtilá oceľová liatina (DFPD-10/20/40/80/120/160-90)	1.4308
		oceľ (DFPD-240/300/480/700/900/1200/2300-90)	1.0765
	skrutky	vysokolegovaná oceľ, nehrdzavejúca	1.4301
	poznámka o materiáli	v zmysle RoHS	-

### Spotreba vzduchu [l/cyklus] pri 6 bar

typ

DFPD-10-RP-90-D	0,54
DFPD-20-RP-90-D	1,21
DFPD-40-RP-90-D	2,47
DFPD-40-RP-180-D	4,80
DFPD-80-RP-90-D	5,3
DFPD-120-RP-90-D	7,80
DFPD-120-RP-180-D	14,40
DFPD-160-RP-90-D	10,80
DFPD-240-RP-90-D	15,60
DFPD-240-RP-180-D	28,20
DFPD-300-RP-90-D	26,40

typ

DFPD-480-RP-90-D	40,20
DFPD-480-RP-180-D	66,60
DFPD-700-RP-90-RD	58,8
DFPD-900-RP-90-RD	75,87
DFPD-1200-RP-90-RD	104,22
DFPD-2300-RP-90-RD	203,89

# Kyvné pohony DFPD, dvojčinné

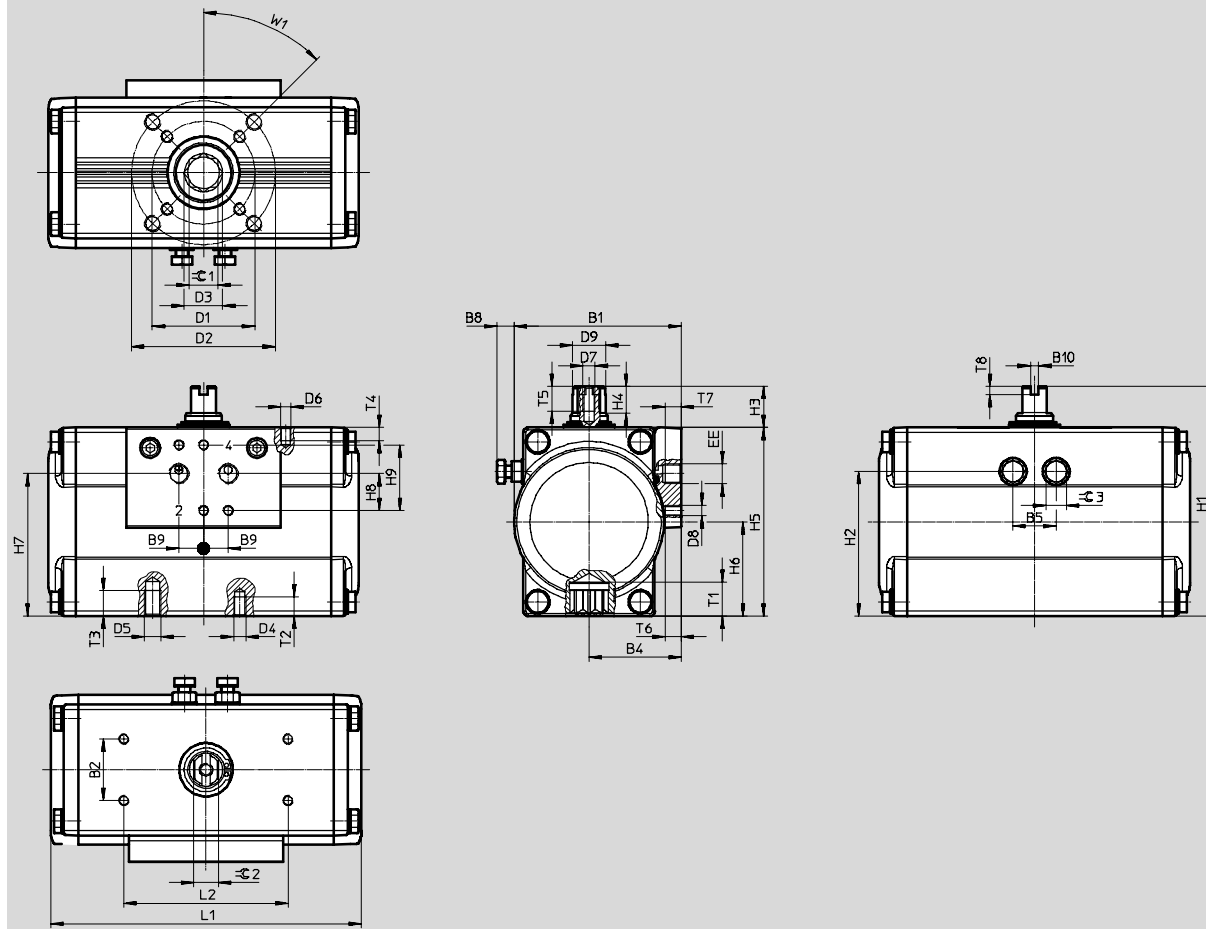
údajový list

FESTO

## Rozměry

veľkosť 10 ... 80

stiahovanie CAD modelov → [www.festo.sk](http://www.festo.sk)



# Kyvné pohony DFPD, dvojitinné

údajový list



typ	B1	B2 ±0,1	B4	B5	B8 max.	B9	B10	D1 ∅ ±0,1	D2 ∅ ±0,1	D3 ∅	D4	D5	D6
DFPD-10-F03	59,5	30	35	16	10,7	12	4	36	-	12	M5	-	M5
DFPD-10-F04								42					
DFPD-20-F04	68,5		38,5	19	9,2			-	14,6	M5	-		
DFPD-20-F05										M6			
DFPD-40	81,5		45	21	8,2			70	18,7	M6	M8		
DFPD-40-180													
DFPD-80	99	53	26	9	23,3								

typ	D7	D8	D9 ∅ ±0,1	EE	H1	H2	H3 -0,5	H4 +0,1	H5	H6 ±0,2	H7 ±0,3	H8 ±0,1	H9
DFPD-10-F03	M6	M5	10,9	G1/8 alebo NPT1/8	90	51	20	10	70	35	47	16	32
DFPD-10-F04			12,7		100	59,75		10	80	40	57,5		
DFPD-20-F04			16,2		112	70,5		13	92	46	67,5		
DFPD-20-F05			20,2		130	86		13	110	55	86,5		
DFPD-40													
DFPD-40-180													
DFPD-80													

typ	L1	L2 ±0,1	T1 ±0,4	T2	T3	T4	T5	T6	T7	T8 +0,5	≈C 1 H11	≈C 2 h11	≈C 3	W1
DFPD-10-F03	124,7	80	10,7	8	-	8	12	8	8	4	9	9	10	45°
DFPD-10-F04											11	9	10	
DFPD-20-F04	133,3		13,2	8	-						14	12	10	
DFPD-20-F05				9										
DFPD-40	151,4		16,5	9	12						17	15	13	
DFPD-40-180	227	19,3												
DFPD-80	189,3													

# Kyvné pohony DFPD, dvojčinnné

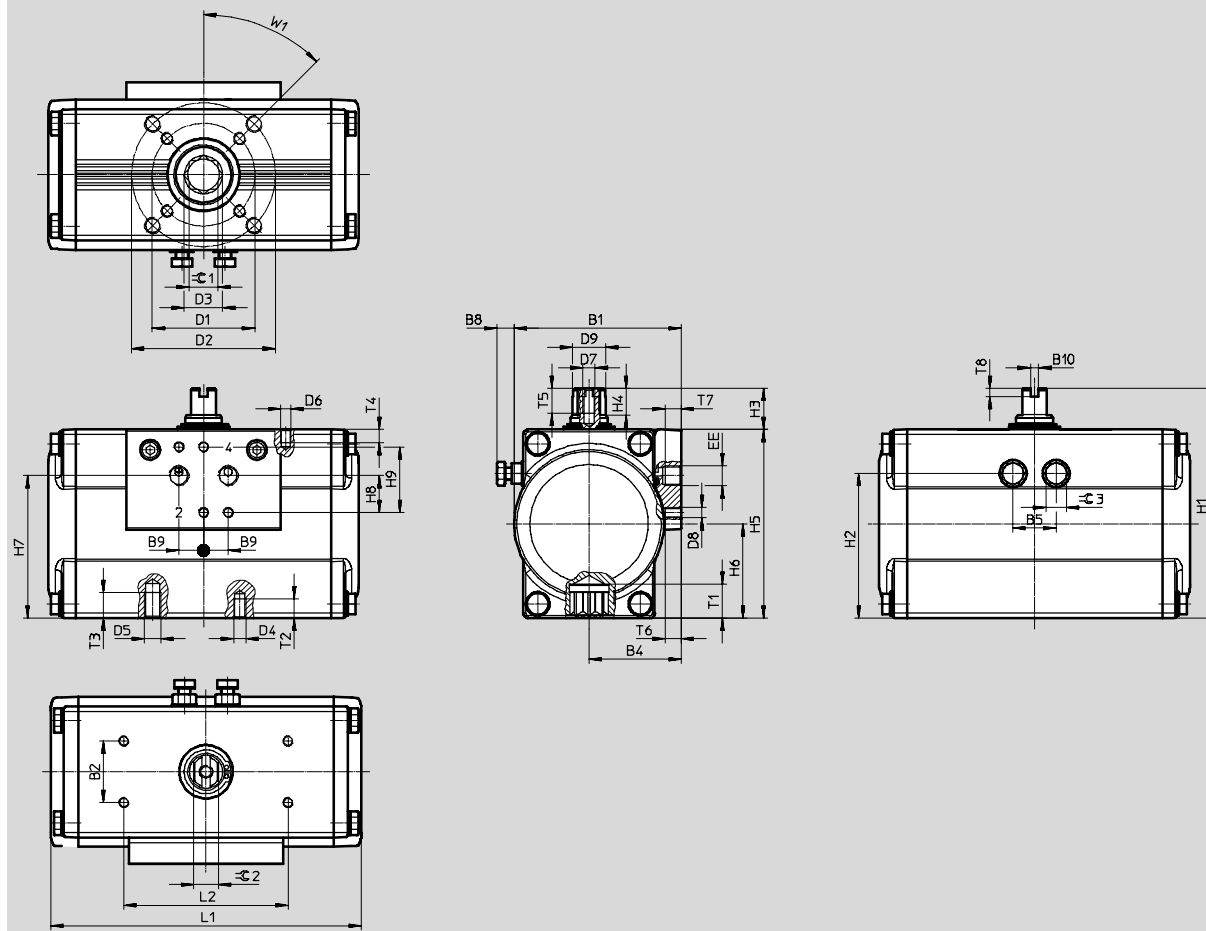
údajový list

FESTO

## Rozmery

veľkosť 120 ... 480

stiahovanie CAD modelov → [www.festo.sk](http://www.festo.sk)



# Kyvné pohony DFPD, dvojčinné

údajový list



typ	B1	B2 ±0,1	B4	B5	B8 max.	B9	B10	D1 ∅ ±0,1	D2 ∅ ±0,1	D3 ∅	D4	D5	D6
DFPD-120	111,5	30	60,5	32	12,3	12	4	50	70	23,3	M6	M8	M5
DFPD-120-180										23,2			
DFPD-160	120		63,5	36	13,4			70	102	23,2	M8	M10	
DFPD-240	135,5		71,5	41	18,5					30			
DFPD-240-180								30,3					
DFPD-300	144		74,5	46	17			30					
DFPD-480	163		83	52	19,3			102	125	37,4	M10	M12	
DFPD-480-180													

typ	D7	D8	D9 ∅ ±0,1	EE	H1	H2	H3 -0,5	H4 +0,1	H5	H6	H7 ±0,3	H8 ±0,1	H9
DFPD-120	M6	M5	22,5	G1/4 alebo NPT1/4	143	97,75	20	13	123	61,5±0,2	98,4	16	32
DFPD-120-180					154	106,25			134	67±0,2	109,4		
DFPD-160			25,5		180	120,5	150	75±0,2	120,2				
DFPD-240			31,8		192	131	30	19,5	162	81±0,3	132,1		
DFPD-240-180													
DFPD-300			38		214	149,5	184	92±0,4	152,5				
DFPD-480													
DFPD-480-180													

typ	L1	L2 ±0,1	T1 ±0,4	T2	T3	T4	T5	T6	T7	T8 +0,5	≈C 1 H11	≈C 2 h11	≈C 3	W1					
DFPD-120	213,7	80	19,3	9	12	8	14	8	12	4	17	15	13	45°					
DFPD-120-180	326,8														19	16			
DFPD-160	230,9		24,3	12	15						8	14	8		12	4	22	22	18
DFPD-240	257																		
DFPD-240-180	395,5		29,5	15	18						8	14	8		12	4	27	27	21
DFPD-300	334,4																		
DFPD-480	374,2																		
DFPD-480-180	550,3																		

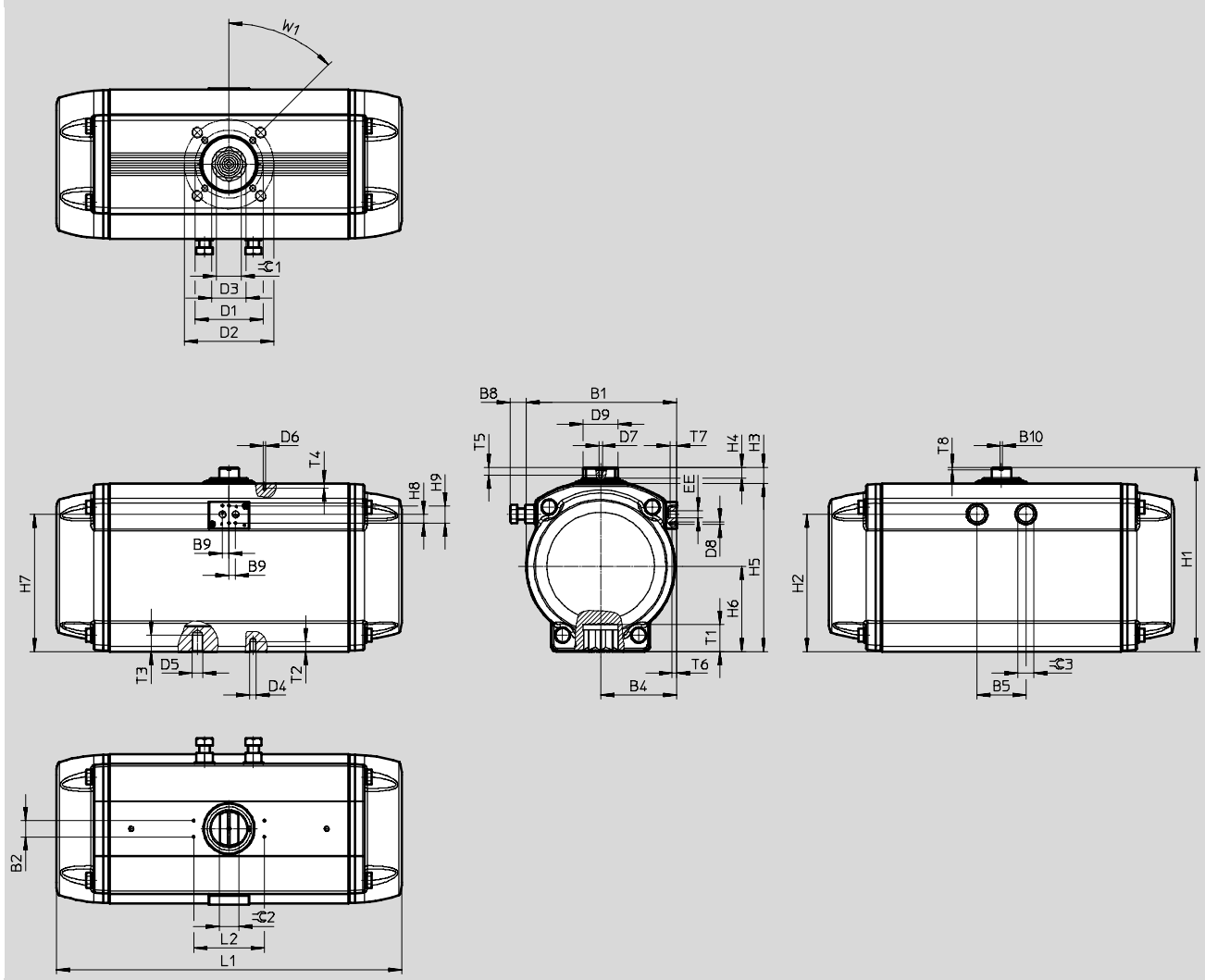
# Kyvné pohony DFPD, dvojčinnné

údajový list

**Rozmery**

sťahovanie CAD modelov → [www.festo.sk](http://www.festo.sk)

veľkosť 700 ... 2300



## Kyvné pohony DFPD, dvojčinné

údajový list

**FESTO**

typ	B1	B2 ±0,1	B4	B5	B8 max.	B9	B10 ±0,1	D1 ∅	D2 ∅	D3 ∅	D4	D5	D6
DFPD-700- ... -F10/12	184	30	93	57,6	17,5	12	4	102	125	37,4	M10	M12	M5
DFPD-900- ... -F10/12	202		102	64,8	28,6			140	-	50,1	M16	-	
DFPD-900- ... -F14			102	125	37,4			M10	M12				
DFPD-1200- ... -F10/12	221,5		111,5	72	24			140	-	50,1	M16	-	
DFPD-1200- ... -F14			125	165	62,9			M12	M20				
DFPD-2300- ... -F12/16	277		139,8	90	33			140	-	50,1	M16	-	
DFPD-2300- ... -F14													

typ	D7	D8	D9 ±0,1	EE	H1	H2	H3	H4	H5	H6	H7	H8 ±0,1	H9	
DFPD-700- ... -F10/12	M6	M5	41	G1/4 alebo NPT1/4	232,7	168	29,7	21	203	103	164,9	16	32	
DFPD-900- ... -F10/12			44		252,7	182			223	113	178,3			
DFPD-900- ... -F14			50		275,7	204			246	125	199,6			
DFPD-1200- ... -F10/12			64		338,7	253			19	309	157			252,3
DFPD-1200- ... -F14														
DFPD-2300- ... -F12/16														
DFPD-2300- ... -F14														

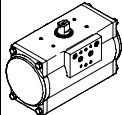
typ	L1	L2 ±0,1	T1 min.	T2	T3	T4	T5	T6	T7	T8 +0,5	≈C 1 H11	≈C 2 h11	≈C 3	W1
DFPD-700- ... -F10/12	428,2	80	29,7	15	18	8	14	8	12	4	27	30	21	45°
DFPD-900- ... -F10/12	469,6	30,2	15,5	18,5	36	32					24			
DFPD-900- ... -F14		40,2	24,5	-	27	36								
DFPD-1200- ... -F10/12	519,3	31	15,5	18,5	36						36	30		
DFPD-1200- ... -F14		40	24,5	-	46									
DFPD-2300- ... -F12/16	636	50	18,5	30	36									
DFPD-2300- ... -F14		40	24,5	-										

## Kyvné pohony DFPD, dvojčinné

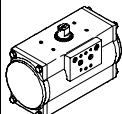
údajový list

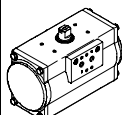
**FESTO**

### ★ odporúčané výrobky

Typové označenie				
typ	veľkosť	hmotnosť výrobku [g]	č. dielu	typ
	10	965	★ 8047613	DFPD-10-RP-90-RD-F03
	20	1275	★ 8047614	DFPD-20-RP-90-RD-F04
	40	1882	★ 8047615	DFPD-40-RP-90-RD-F0507
	80	3308	★ 8047616	DFPD-80-RP-90-RD-F0507
	120	4872	★ 8048123	DFPD-120-RP-90-RD-F0507

### ★ odporúčané výrobky

Typové označenie				
typ	veľkosť	hmotnosť výrobku [g]	č. dielu	typ
	160	6082	★ 8048124	DFPD-160-RP-90-RD-F0710
	240	8594	★ 8048125	DFPD-240-RP-90-RD-F0710
	300	11224	★ 8048126	DFPD-300-RP-90-RD-F0710
	480	16025	★ 8048127	DFPD-480-RP-90-RD-F1012

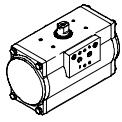
Typové označenie				
typ	veľkosť	hmotnosť výrobku [g]	č. dielu	typ
	10	965	8048010	DFPD-10-RP-90-RD-F04
	20	1275	8048011	DFPD-20-RP-90-RD-F05
	700	22464	8065261	DFPD-700-RP-90-RD-F1012
	900	25574	8065265	DFPD-900-RP-90-RD-F14
	1200	35834	8065269	DFPD-1200-RP-90-RD-F14
	2300	64900	8065273	DFPD-2300-RP-90-RD-F1216



## Kyvné pohony DFPD, dvojčinné

údajový list

**FESTO**

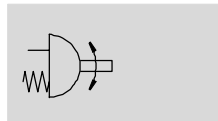
Typové označenie				
typ	velkosť	hmotnosť výrobku [g]	č. dielu	typ
variant R3-EP, s epoxidovou vrstvou				
	10	965	8047617	DFPD-10-RP-90-RD-F03-R3-EP
			8048012	DFPD-10-RP-90-RD-F04-R3-EP
	20	1275	8047618	DFPD-20-RP-90-RD-F04-R3-EP
			8048013	DFPD-20-RP-90-RD-F05-R3-EP
	40	1882	8047619	DFPD-40-RP-90-RD-F0507-R3-EP
	80	3308	8047620	DFPD-80-RP-90-RD-F0507-R3-EP
	120	4872	8048128	DFPD-120-RP-90-RD-F0507-R3-EP
	160	6082	8048129	DFPD-160-RP-90-RD-F0710-R3-EP
	240	8594	8048130	DFPD-240-RP-90-RD-F0710-R3-EP
	300	11224	8048131	DFPD-300-RP-90-RD-F0710-R3-EP
	480	16025	8048132	DFPD-480-RP-90-RD-F1012-R3-EP
	700	22464	8065263	DFPD-700-RP-90-RD-F1012-R3-EP
	900	25574	8065267	DFPD-900-RP-90-RD-F14-R3-EP
1200	35834	8065271	DFPD-1200-RP-90-RD-F14-R3-EP	
2300	64900	8065275	DFPD-2300-RP-90-RD-F1216-R3-EP	

## Kyvné pohony DFPD, jednočinné

údajový list

**FESTO**

funkcia



úhol kyvu  
0 ... 90°

veľkosť  
20 ... 2300



Všeobecné technické údaje																		
veľkosť	20	40	80	120	160	240	300	480	700	900	1200	2300						
princíp	jednočinný																	
konštrukcia	ozubený hriadeľ/pastorok																	
tlmenie	bez tlmenia																	
montážna poloha	ľubovoľná																	
pneumatický prípoj	G1/8							G1/4										
	NPT1/8							NPT1/4										
štandardizovaný prípoj k armatúre	ISO 5211																	
ventilový prípoj v zmysle normy	VDI/VDE 3845 (NAMUR)																	
prípoj regulátora polohy a indikátora polohy v zmysle normy veľkosť	VDI/VDE 3845 (NAMUR)																	
	AA 1						AA 2						AA 3					
obrazec pre pripojenie príruby 1	F03	F04	F05	F04	F05	F05	F05	F07	F07	F07	F10	F10	F10	F14	F14	F14	F12	F14
obrazec pre pripojenie príruby 2	-	-	-	F07	F07	F07	F07	F10	F10	F10	F12	F12	F12	F12	F12	F12	F16	F16
úhol kyvu [°]	90																	
rozsah nastavenia koncovej polohy pri 0°	-5 ... +5																	
rozsah nastavenia koncovej polohy pri 90°	-5 ... +5																	
snímanie polohy	opticky																	
smer uzatvárania	doprava																	

Prevádzkové podmienky a podmienky okolia		
variant	RS30	RS60
prevádzkový tlak [bar]	2 ... 8	
nominálny prevádzkový tlak [bar]	3	6
prevádzkové médium	stlačený vzduch podľa ISO 8573-1:2010 [7:4:4]	
upozornenie pre prevádzkové/riadiace médium	rosný bod pri teplote prostredia/média 10 °C prevádzka s mazaním možná (mazanie je potom už pri ďalšej prevádzke nevyhnutné)	
teplota okolia [°C]	-20 ... +80	

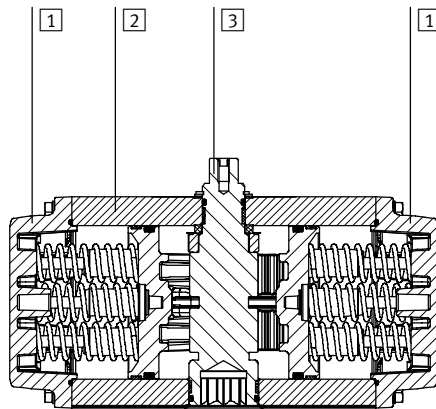
## Kyvné pohony DFPD, jednočinné

údajový list

ATEX	
ATEX kategória plyn	II 2G
Ex ochrana pred vznietením, plyn	c T4 X
ATEX kategória, prach	II 2D
Ex ochrana pred vznietením, prach	c 105 °C X
teplota okolia EX [°C]	-20 ≤ Ta ≤ +80
CE značka (viď vyhlásenie o zhode)	podľa smernice ochrany EU-Ex (ATEX)

### Materiály

funkčný rez



kyvné pohony	číslo materiálu
1 veko	hliníkový tlakový odliatok, potiahnutý EN AC-46100-D
2 teleso	hliníková tvárna zliatina, eloxovaná EN AW-6063-T6
3 hriadeľ	poniklovaná oceľ 1.0715
	R3 vysokolegovaná oceľ, nehrdzavejúca 1.4305
- prípojovacia doska	hliníková tvárna zliatina, eloxovaná EN AW-6063-T6
piestna tyč	hliníkový tlakový odliatok EN AC-46100-D
tesnenia	NBR -
pružina	pružinová oceľ -
ložisko	POM -
vačka	ušľachtilá oceľová liatina (DFPD-20...160...-RS) 1.4308
	oceľ (DFPD-240 ... 2300...-RS) 1.0765
skrutky	vysokolegovaná oceľ, nehrdzavejúca 1.4301
poznámka o materiáli	v zmysle RoHS -

### Spotreba vzduchu [l/cyklus] pri 6 bar

typ	Spotreba vzduchu [l/cyklus] pri 6 bar
DFPD-20-RP-90-S	0,60
DFPD-40-RP-90-S	1,80
DFPD-80-RP-90-S	3,60
DFPD-120-RP-90-S	5,40
DFPD-160-RP-90-S	7,20
DFPD-240-RP-90-S	10,20
DFPD-300-RP-90-S	13,20
DFPD-480-RP-90-S	21,00

typ	Spotreba vzduchu [l/cyklus] pri 6 bar
DFPD-700-RP-90-RS60	24,48
DFPD-900-RP-90-RS60	31,5
DFPD-1200-RP-90-RS60	43,44
DFPD-2300-RP-90-RS60	84,3

# Kyvné pohony DFPD, jednočinné

údajový list

FESTO

Teoretický krútiaci moment [Nm] v závislosti od prevádzkového tlaku [bar] a uhla kyvu [°]													
konfigurácia pružiny	nominálny uhol kyvu	moment pružiny	prevádzkový tlak [bar]										
	[°]		[Nm]	2	2,5	3	3,5	4	4,5	5	5,5	6	7
veľkosť DFPD-20													
20	0	2,4	<b>4,9</b>	6,7	8,6	10,4	12,2	14,0	15,9	17,7	19,5	23,2	26,8
	90	4,8	<b>2,5</b>	4,4	6,2	8,0	9,9	11,7	13,5	15,3	17,2	20,8	24,5
25	0	3,0	4,3	<b>6,1</b>	8,0	9,8	11,6	13,4	15,3	17,1	18,9	22,6	26,2
	90	6,0	1,4	<b>3,2</b>	5,0	6,8	8,7	10,5	12,3	14,2	16,0	19,6	23,3
30	0	3,6		5,5	<b>7,4</b>	9,2	11,0	12,8	14,7	16,5	18,3	22,0	25,6
	90	7,1		2,0	<b>3,8</b>	5,7	7,5	9,3	11,1	13,0	14,8	18,4	22,1
35	0	4,2			6,8	<b>8,6</b>	10,4	12,2	14,1	15,9	17,7	21,4	25,0
	90	8,3			2,6	<b>4,5</b>	6,3	8,1	9,9	11,8	13,6	17,3	20,9
40	0	4,8				8,0	<b>9,8</b>	11,6	13,5	15,3	17,1	20,8	24,4
	90	9,5				3,3	<b>5,1</b>	6,9	8,8	10,6	12,4	16,1	19,7
45	0	5,4					9,2	<b>11,0</b>	12,9	14,7	16,5	20,2	23,8
	90	10,7					3,9	<b>5,7</b>	7,6	9,4	11,2	14,9	18,5
50	0	6,0						10,4	<b>12,3</b>	14,1	15,9	19,6	23,2
	90	11,9						4,5	<b>6,4</b>	8,2	10,0	13,7	17,3
55	0	6,6							11,7	<b>13,5</b>	15,3	19,0	22,6
	90	13,1							5,2	<b>7,0</b>	8,8	12,5	16,1
60	0	7,2								12,9	<b>14,7</b>	18,4	22,0
	90	14,3								5,8	<b>7,6</b>	11,3	15,0
veľkosť DFPD-40													
20	0	4,6	<b>9,3</b>	12,8	16,3	19,8	23,3	26,7	30,2	33,7	37,2	44,1	51,1
	90	9,1	<b>4,8</b>	8,3	11,8	15,3	18,8	22,3	25,7	29,2	32,7	39,7	46,6
25	0	5,8	8,2	<b>11,7</b>	15,1	18,6	22,1	25,6	29,1	32,6	36,0	43,0	50,0
	90	11,4	2,6	<b>6,1</b>	9,5	13,0	16,5	20,0	23,5	27,0	30,4	37,4	44,4
30	0	6,9		10,5	<b>14,0</b>	17,5	21,0	24,4	27,9	31,4	34,9	41,8	48,8
	90	13,6		3,8	<b>7,3</b>	10,8	14,2	17,7	21,2	24,7	28,2	35,1	42,1
35	0	8,1			12,8	<b>16,3</b>	19,8	23,3	26,8	30,3	33,7	40,7	47,7
	90	15,9			5,0	<b>8,5</b>	12,0	15,4	18,9	22,4	25,9	32,9	39,8
40	0	9,2				15,2	<b>18,7</b>	22,1	25,6	29,1	32,6	39,5	46,5
	90	18,2				6,2	<b>9,7</b>	13,2	16,7	20,1	23,6	30,6	37,5
45	0	10,4					17,5	<b>21,0</b>	24,5	28,0	31,4	38,4	45,4
	90	20,4					7,4	<b>10,9</b>	14,4	17,9	21,4	28,3	35,3
50	0	11,5						19,8	<b>23,3</b>	26,8	30,3	37,2	44,2
	90	22,7						8,6	<b>12,1</b>	15,6	19,1	26,0	33,0
55	0	12,7							22,2	<b>25,7</b>	29,1	36,1	43,1
	90	25,0							9,8	<b>13,3</b>	16,8	23,8	30,7
60	0	13,8								24,5	<b>28,0</b>	34,9	41,9
	90	27,2								11,1	<b>14,5</b>	21,5	28,5

-  upozornenie

Prevádzkový krútiaci moment pohonu nesmie prekročiť maximálny povolený krútiaci moment uvedený v norme ISO 5211, vzťahujúci sa na veľkosť upevňovacej príruby a spojky.

# Kyvné pohony DFPD, jednočinné

údajový list

FESTO

Teoretický krútiaci moment [Nm] v závislosti od prevádzkového tlaku [bar] a uhla kyvu [°]													
konfigurácia pružiny	nominálny uhol kyvu	moment pružiny	prevádzkový tlak [bar]										
	[°]		[Nm]	2	2,5	3	3,5	4	4,5	5	5,5	6	7
veľkosť DFPD-80													
20	0	9,9	<b>20,1</b>	27,6	35,1	42,6	50,0	57,5	65,0	72,5	80,0	95,0	110,0
	90	19,5	<b>10,5</b>	18,0	25,5	33,0	40,4	47,9	55,4	62,9	70,4	85,4	100,4
25	0	12,4	17,6	<b>25,1</b>	32,6	40,1	47,6	55,1	62,6	70,1	77,5	92,5	107,5
	90	24,4	5,6	<b>13,1</b>	20,6	28,1	35,6	43,1	50,6	58,1	65,5	80,5	95,5
30	0	14,8		22,6	<b>30,1</b>	37,6	45,1	52,6	60,1	67,6	75,1	90,1	105,0
	90	29,2		8,2	<b>15,7</b>	23,2	30,7	38,2	45,7	53,2	60,7	75,5	90,6
35	0	17,3			27,7	<b>35,1</b>	42,6	50,1	57,6	65,1	72,6	87,6	102,6
	90	34,1			10,9	<b>18,3</b>	25,8	33,3	40,8	48,3	55,8	70,8	85,8
40	0	19,8				32,7	<b>40,2</b>	47,7	55,1	62,6	70,1	85,1	100,1
	90	39,0				13,5	<b>21,0</b>	28,5	35,9	43,4	50,9	65,9	80,9
45	0	22,2					37,7	<b>45,2</b>	52,7	60,2	67,7	82,6	97,6
	90	43,8					16,1	<b>23,6</b>	31,1	38,6	46,1	61,0	76,0
50	0	24,7						42,7	<b>50,2</b>	57,7	65,2	80,2	95,2
	90	48,7						18,7	<b>26,2</b>	33,7	41,2	56,2	71,2
55	0	27,2							47,7	<b>55,2</b>	62,7	77,7	92,7
	90	53,6							21,3	<b>28,8</b>	36,3	51,3	66,3
60	0	29,6								52,8	<b>60,3</b>	75,2	90,2
	90	58,4								24,0	<b>31,5</b>	46,4	61,4
veľkosť DFPD-120													
20	0	14,0	<b>28,7</b>	39,3	50,0	60,7	71,3	82,0	92,7	103,4	114,0	135,4	156,7
	90	27,8	<b>14,9</b>	25,6	36,3	46,9	57,6	68,3	79,0	89,6	100,3	121,7	143,0
25	0	17,6	25,1	<b>35,8</b>	46,5	57,2	67,8	78,5	89,2	99,9	110,5	131,9	153,2
	90	34,7	8,0	<b>18,7</b>	29,3	40,0	50,7	61,4	72,0	82,7	93,4	114,7	136,1
30	0	21,1		32,3	<b>43,0</b>	53,6	64,3	75,0	85,7	96,3	107,0	128,4	149,7
	90	41,6		11,7	<b>22,4</b>	33,1	43,7	54,4	65,1	75,8	86,4	107,8	129,1
35	0	24,6			39,5	<b>50,1</b>	60,8	71,5	82,2	92,8	103,5	124,8	146,2
	90	48,6			15,5	<b>26,1</b>	36,8	47,5	58,1	68,8	79,5	100,8	122,2
40	0	28,1				46,6	<b>57,3</b>	68,0	78,6	89,3	100,0	121,3	142,7
	90	55,5				19,2	<b>29,9</b>	40,5	51,2	61,9	72,6	93,9	115,2
45	0	31,6					53,8	<b>64,5</b>	75,1	85,8	96,5	117,8	139,2
	90	62,5					22,9	<b>33,6</b>	44,3	54,9	65,6	87,0	108,3
50	0	35,1						61,0	<b>71,6</b>	82,3	93,0	114,3	135,7
	90	69,4						26,7	<b>37,3</b>	48,0	58,7	80,0	101,4
55	0	38,6							68,1	<b>78,8</b>	89,5	110,8	132,2
	90	76,3							30,4	<b>41,1</b>	51,7	73,1	94,4
60	0	42,1								75,3	<b>86,0</b>	107,3	128,6
	90	83,3								34,1	<b>44,8</b>	66,1	87,5

-  upozornenie

Prevádzkový krútiaci moment pohonu nesmie prekročiť maximálny povolený krútiaci moment uvedený v norme ISO 5211, vzťahujúci sa na veľkosť upevňovacej príruby a spojky.

# Kyvné pohony DFPD, jednočinné

údajový list

FESTO

Teoretický krútiaci moment [Nm] v závislosti od prevádzkového tlaku [bar] a uhla kyvu [°]													
konfigurácia pružiny	nominálny uhol kyvu	moment pružiny	prevádzkový tlak [bar]										
	[°]		[Nm]	2	2,5	3	3,5	4	4,5	5	5,5	6	7
veľkosť DFPD-160													
20	0	19,2	<b>39,3</b>	53,9	68,6	83,2	97,9	112,5	127,1	141,8	156,4	185,7	214,9
	90	38,1	<b>20,5</b>	35,1	49,7	64,4	79,0	93,6	108,3	122,9	137,6	166,8	196,1
25	0	24,1	34,5	<b>49,1</b>	63,8	78,4	93,0	107,7	122,3	137,0	151,6	180,9	210,1
	90	47,6	37,6	<b>25,6</b>	40,2	54,9	69,5	84,1	98,8	113,4	128,0	157,3	186,6
30	0	28,9		44,3	<b>59,0</b>	73,6	88,2	102,9	117,5	132,1	146,8	176,0	205,3
	90	57,1		16,1	<b>30,7</b>	45,3	60,0	74,6	89,2	103,9	118,5	147,8	177,1
35	0	33,7			54,1	<b>68,8</b>	83,4	98,1	112,7	127,3	142,0	171,2	200,5
	90	66,6			21,2	<b>35,8</b>	50,4	65,1	79,7	94,4	109,0	138,3	167,5
40	0	38,5				64,0	<b>78,6</b>	93,2	107,9	122,5	137,2	166,4	195,7
	90	76,2				26,3	<b>40,9</b>	55,6	70,2	84,8	99,5	128,7	158,0
45	0	43,3					73,8	<b>88,4</b>	103,1	117,7	132,3	161,6	190,9
	90	85,7					31,4	<b>46,0</b>	60,7	75,3	90,0	119,2	148,5
50	0	48,1						83,6	<b>98,3</b>	112,9	127,5	156,8	186,1
	90	95,2						36,5	<b>51,2</b>	65,8	80,4	109,7	139,0
55	0	52,9							93,5	<b>108,1</b>	122,7	152,0	181,3
	90	104,7							41,6	<b>56,3</b>	70,9	100,2	129,5
60	0	57,7								103,3	<b>117,9</b>	147,2	176,5
	90	114,2								46,8	<b>61,4</b>	90,7	119,9
veľkosť DFPD-240													
20	0	28,0	<b>57,2</b>	78,5	99,8	121,1	142,4	163,7	185,0	206,3	227,6	270,2	312,8
	90	55,4	<b>29,8</b>	51,1	72,4	93,7	115,0	136,3	157,6	178,9	200,2	242,8	285,4
25	0	35,0	50,2	<b>71,5</b>	92,8	114,1	135,4	156,7	178,0	199,3	220,6	263,2	305,8
	90	69,2	16,0	<b>37,3</b>	58,6	79,9	101,2	122,5	143,8	165,1	186,4	229,0	271,6
30	0	42,0		64,5	<b>85,8</b>	107,1	128,4	149,7	171,0	192,3	213,6	256,2	298,8
	90	83,0		23,5	<b>44,8</b>	66,1	87,4	108,7	130,0	151,3	172,6	215,2	257,8
35	0	49,0			78,8	<b>100,1</b>	121,4	142,7	164,0	185,3	206,6	249,2	291,8
	90	96,9			30,9	<b>52,2</b>	73,5	94,8	116,1	137,5	158,7	201,3	243,9
40	0	56,0				93,1	<b>114,4</b>	135,7	157,0	178,3	199,6	242,2	284,8
	90	110,7				38,4	<b>59,7</b>	81,0	102,3	123,6	144,9	187,5	230,1
45	0	63,0					107,4	<b>128,7</b>	150,0	171,3	192,6	235,2	277,8
	90	124,6					45,8	<b>67,1</b>	88,4	109,7	131,0	173,6	216,2
50	0	70,0						121,7	<b>143,0</b>	164,3	185,6	228,2	270,8
	90	138,4						53,3	<b>74,6</b>	95,9	117,2	159,8	202,4
55	0	77,0							136,0	<b>157,3</b>	178,6	221,2	263,8
	90	152,2							60,8	<b>82,1</b>	103,4	146,0	188,6
60	0	84,0								150,3	<b>171,6</b>	214,2	256,8
	90	166,1								68,2	<b>89,5</b>	132,1	174,7

-  upozornenie

Prevádzkový krútiaci moment pohonu nesmie prekročiť maximálny povolený krútiaci moment uvedený v norme ISO 5211, vzťahujúci sa na veľkosť upevňovacej príruby a spojky.

# Kyvné pohony DFPD, jednočinné

údajový list

FESTO

Teoretický krútiaci moment [Nm] v závislosti od prevádzkového tlaku [bar] a uhla kyvu [°]													
konfigurácia pružiny	nominálny uhol kyvu [°]	moment pružiny [Nm]	prevádzkový tlak [bar]										
			2	2,5	3	3,5	4	4,5	5	5,5	6	7	8
veľkosť DFPD-300													
20	0	36,1	<b>73,7</b>	101,1	128,6	156,0	183,4	210,9	238,3	265,8	293,2	348,1	403,0
	90	71,4	<b>38,4</b>	65,9	93,3	120,8	148,2	175,6	203,1	230,5	258,0	312,9	367,8
25	0	45,2	64,6	<b>92,1</b>	119,5	147,0	174,4	201,9	229,3	256,8	284,2	339,1	394,0
	90	89,2	20,6	<b>48,0</b>	75,5	102,9	130,4	157,8	185,3	212,7	240,1	295,0	349,9
30	0	54,2		83,0	<b>110,5</b>	137,9	165,4	192,8	220,3	247,7	275,2	330,1	384,9
	90	107,0		30,2	<b>57,6</b>	85,1	112,5	140,0	167,4	194,9	222,3	277,2	332,1
35	0	63,2			101,5	<b>128,9</b>	156,4	183,8	211,2	238,7	266,1	321,0	375,9
	90	124,9			39,8	<b>67,2</b>	94,7	122,1	149,6	177,0	204,5	259,4	314,2
40	0	72,2				119,9	<b>147,3</b>	174,8	202,2	229,7	257,1	312,0	366,9
	90	142,7				49,4	<b>76,8</b>	104,3	131,7	159,2	186,6	241,5	296,4
45	0	81,3					138,3	<b>165,7</b>	193,2	220,6	248,1	303,0	357,9
	90	160,6					59,0	<b>86,4</b>	113,9	141,3	168,8	223,7	278,6
50	0	90,3						156,7	<b>184,2</b>	211,6	239,0	293,9	348,8
	90	178,4						68,6	<b>96,1</b>	123,5	150,9	205,8	260,7
55	0	99,3							175,1	<b>202,6</b>	230,0	284,9	339,8
	90	196,2							78,2	<b>105,7</b>	133,1	188,0	242,9
60	0	108,4								193,5	<b>221,0</b>	275,9	330,8
	90	214,1								87,8	<b>115,3</b>	170,2	225,0
veľkosť DFPD-480													
20	0	56,7	<b>115,7</b>	158,8	201,9	245,0	288,0	331,1	374,2	417,3	460,4	546,6	632,8
	90	112,0	<b>60,3</b>	103,4	146,5	189,6	232,7	275,8	318,9	362,0	405,1	491,2	577,4
25	0	70,9	101,5	<b>144,6</b>	187,7	230,8	273,9	317,0	360,1	403,2	446,2	532,4	618,6
	90	140,1	32,3	<b>75,4</b>	118,5	161,6	204,7	247,8	290,9	334,0	377,0	463,2	549,4
30	0	85,0		130,4	<b>173,5</b>	216,6	259,7	302,8	345,9	389,0	432,1	518,3	604,4
	90	168,1		47,4	<b>90,5</b>	133,6	176,7	219,8	262,8	305,9	349,0	435,2	521,4
35	0	99,2			159,4	<b>202,4</b>	245,5	288,6	331,7	374,8	417,9	504,1	590,3
	90	196,1			62,5	<b>105,6</b>	148,7	191,7	234,8	277,9	321,0	407,2	493,4
40	0	113,4				188,3	<b>231,4</b>	274,5	317,5	360,6	403,7	489,9	576,1
	90	224,1				77,6	<b>120,6</b>	163,7	206,8	249,9	293,0	379,2	465,4
45	0	127,5					217,2	<b>260,3</b>	303,4	346,5	389,6	475,7	561,9
	90	252,1					92,6	<b>135,7</b>	178,8	221,9	265,0	351,2	437,4
50	0	141,7						246,1	<b>289,2</b>	332,3	375,4	461,6	547,8
	90	280,1						107,1	<b>150,8</b>	193,9	237,0	323,2	409,4
55	0	155,9							275,0	<b>318,1</b>	361,2	447,4	533,6
	90	308,1							122,8	<b>165,9</b>	209,0	295,2	381,3
60	0	170,0								304,0	<b>347,1</b>	433,2	519,4
	90	336,1								137,9	<b>181,0</b>	267,2	353,3

-  - upozornenie

Prevádzkový krútiaci moment pohonu nesmie prekročiť maximálny povolený krútiaci moment uvedený v norme ISO 5211, vzťahujúci sa na veľkosť upevňovacej príruby a spojky.

## Kyvné pohony DFPD, jednočinné

údajový list

Teoretický krútiaci moment [Nm] v závislosti od prevádzkového tlaku [bar] a uhla kyvu [°]													
konfigurácia pružiny	nominálny uhol kyvu [°]	moment pružiny [Nm]	prevádzkový tlak [bar]										
			2	2,5	3	3,5	4	4,5	5	5,5	6	7	8
veľkosť DFPD-700													
20	0	78,8	<b>162,4</b>	222,7	283,0	343,3	403,6	463,9	524,2	584,5	644,8	765,4	886,0
	90	143,7	<b>97,5</b>	157,8	218,1	278,4	338,7	399,0	459,3	519,6	579,9	700,5	821,1
25	0	99,6	141,6	<b>201,9</b>	262,2	322,5	382,8	443,1	503,4	563,7	624,0	744,6	865,2
	90	181,7	59,5	<b>119,8</b>	180,1	240,4	300,7	361,0	421,3	481,6	541,9	662,5	783,1
30	0	120,9		180,6	<b>240,9</b>	301,2	361,5	421,8	482,1	542,4	602,7	723,3	843,9
	90	220,5		81,0	<b>141,3</b>	201,6	261,9	322,2	382,5	442,8	503,1	623,7	744,3
35	0	142,6			219,2	<b>279,5</b>	339,8	400,1	460,4	520,7	581,0	701,6	822,2
	90	260,1			101,6	<b>161,9</b>	222,2	282,5	342,8	403,1	463,4	584,0	704,6
40	0	164,8				257,3	<b>317,6</b>	377,9	438,2	498,5	558,8	679,4	800,0
	90	300,6				121,5	<b>181,8</b>	242,1	302,4	362,7	423,0	543,6	664,2
45	0	187,4					295,0	<b>355,3</b>	415,6	475,9	536,2	656,7	777,3
	90	341,9					140,5	<b>200,8</b>	261,1	321,4	381,7	502,3	622,9
50	0	210,5						332,2	<b>392,5</b>	452,8	513,1	633,7	754,3
	90	384,0						158,7	<b>219,0</b>	279,3	339,6	460,2	580,7
55	0	234,1							368,9	<b>429,2</b>	489,5	610,1	730,7
	90	427,0							176,0	<b>236,3</b>	296,6	417,2	537,8
60	0	258,1								405,2	<b>465,5</b>	586,1	706,7
	90	470,7								192,5	<b>252,8</b>	373,4	494,0
veľkosť DFPD-900													
20	0	99,2	<b>206,9</b>	283,5	360,0	436,6	513,1	589,7	666,2	742,8	819,3	972,4	1125,5
	90	181,6	<b>124,6</b>	201,1	277,6	354,2	430,7	507,3	583,8	660,4	736,9	890,0	1043,1
25	0	125,5	180,7	<b>257,3</b>	333,8	410,3	486,9	563,4	640,0	716,5	793,1	946,2	1099,2
	90	229,6	76,5	<b>153,1</b>	229,6	306,2	382,7	459,3	535,8	612,4	688,9	842,0	995,1
30	0	152,3		230,5	<b>307,0</b>	383,5	460,1	536,6	613,2	689,7	766,3	919,3	1072,4
	90	278,7		104,0	<b>180,6</b>	257,1	333,7	410,2	486,8	563,3	639,8	792,9	946,0
35	0	179,6			279,6	<b>356,2</b>	432,7	509,3	585,8	662,3	738,9	892,0	1045,1
	90	328,8			130,5	<b>207,0</b>	283,6	360,1	436,7	513,2	589,7	742,8	895,9
40	0	207,6				328,2	<b>404,8</b>	481,3	557,9	634,4	710,9	864,0	1017,1
	90	379,9				155,9	<b>232,4</b>	309,0	385,5	462,1	538,6	691,7	844,8
45	0	236,1					376,2	<b>452,8</b>	529,3	605,9	682,4	835,5	988,6
	90	432,1					180,2	<b>256,8</b>	333,3	409,9	486,4	639,5	792,6
50	0	265,2						423,7	<b>500,3</b>	576,8	653,3	806,4	959,5
	90	485,4						203,5	<b>280,1</b>	356,6	433,2	586,3	739,4
55	0	294,8							470,6	<b>547,1</b>	623,7	776,8	929,9
	90	539,6							225,8	<b>302,4</b>	378,9	532,0	685,1
60	0	325,1								516,9	<b>593,5</b>	746,5	899,6
	90	595,0								247,0	<b>323,6</b>	476,7	629,8

 upozornenie

Prevádzkový krútiaci moment pohonu nesmie prekročiť maximálny povolený krútiaci moment uvedený v norme ISO 5211, vzťahujúci sa na veľkosť upevňovacej príruby a spojky.




## Kyvné pohony DFPD, jednočinné

údajový list

**FESTO**

Teoretický krútiaci moment [Nm] v závislosti od prevádzkového tlaku [bar] a uhla kyvu [°]													
konfigurácia pružiny	nominálny uhol kyvu	moment pružiny	prevádzkový tlak [bar]										
	[°]		[Nm]	2	2,5	3	3,5	4	4,5	5	5,5	6	7
veľkosť DFPD-1200													
20	0	146,4	<b>278,9</b>	385,2	491,5	597,8	704,1	810,5	916,8	1023,1	1129,4	1342	1554
	90	243,8	<b>181,5</b>	287,8	394,1	500,4	606,7	713,0	819,3	925,7	1032,0	1244	1457
25	0	185,0	240,2	<b>346,5</b>	452,8	559,1	665,4	771,8	878,1	984,4	1090,7	1303	1515
	90	308,2	117,0	<b>223,3</b>	329,7	436,0	542,3	648,6	754,9	861,2	967,5	1180	1392
30	0	224,6		307,0	<b>413,3</b>	519,6	625,9	732,2	838,5	944,9	1051,2	1263	1476
	90	374,1		157,5	<b>263,8</b>	370,1	476,4	582,7	689,1	795,4	901,7	1114	1326
35	0	264,9			372,9	<b>479,2</b>	585,5	691,9	798,2	904,5	1010,8	1223	1436
	90	441,3			196,6	<b>302,9</b>	409,2	515,5	621,8	728,1	834,4	1047	1259
40	0	306,2				438,0	<b>544,3</b>	650,6	757,0	863,3	969,6	1182	1394
	90	510,0				234,2	<b>340,5</b>	446,8	553,2	659,5	765,8	978,4	1191
45	0	348,2					502,3	<b>608,6</b>	714,9	821,2	927,5	1140	1352
	90	580,0					270,5	<b>376,8</b>	483,1	589,4	695,7	908,4	1121
50	0	391,1						565,7	<b>672,0</b>	778,3	884,6	1097	1309
	90	651,5						305,3	<b>411,7</b>	518,0	624,3	836,9	1049
55	0	434,9							628,3	<b>734,6</b>	840,9	1053	1266
	90	724,3							338,8	<b>445,1</b>	551,4	764,1	976,7
60	0	479,4								690,0	<b>796,3</b>	1008	1221
	90	798,6								370,9	<b>477,2</b>	689,8	902,4
veľkosť DFPD-2300													
20	0	278,8	<b>533,3</b>	736,3	939,4	1142	1345	1548	1751	1954	2157	2563	2969
	90	473,5	<b>338,6</b>	541,6	744,7	947,7	1150	1353	1556	1759	1962	2368	2774
25	0	352,5	459,6	<b>662,6</b>	865,7	1068	1271	1474	1677	1880	2083	2489	2895
	90	598,7	213,4	<b>416,4</b>	619,5	822,5	1025	1228	1431	1634	1837	2243	2649
30	0	427,8		587,3	<b>790,4</b>	993,4	1196	1399	1602	1805	2008	2414	2820
	90	726,6		288,5	<b>491,6</b>	694,6	897,6	1100	1303	1506	1709	2115	2521
35	0	504,7			713,5	<b>916,5</b>	1119	1322	1525	1728	1931	2337	2743
	90	857,2			361,0	<b>564,0</b>	767,0	970,0	1173	1376	1579	1985	2391
40	0	583,2				838,0	<b>1041</b>	1244	1447	1650	1853	2259	2665
	90	990,5				430,6	<b>633,7</b>	836,7	1039	1242	1445	1851	2257
45	0	663,3					960,9	<b>1163</b>	1367	1570	1773	2179	2585
	90	1127					497,6	<b>700,6</b>	903,6	1106	1309	1715	2121
50	0	745,0						1082	<b>1285</b>	1488	1691	2097	2503
	90	1265						561,8	<b>764,9</b>	967,9	1170	1577	1983
55	0	828,3							1201	<b>1405</b>	1608	2014	2420
	90	1407							623,4	<b>826,4</b>	1029	1435	1841
60	0	913,2								1320	<b>1523</b>	1929	2335
	90	1551								682,2	<b>885,2</b>	1291	1697

 upozornenie

Prevádzkový krútiaci moment pohonu nesmie prekročiť maximálny povolený krútiaci moment uvedený v norme ISO 5211, vzťahujúci sa na veľkosť upevňovacej prírubby a spojky.

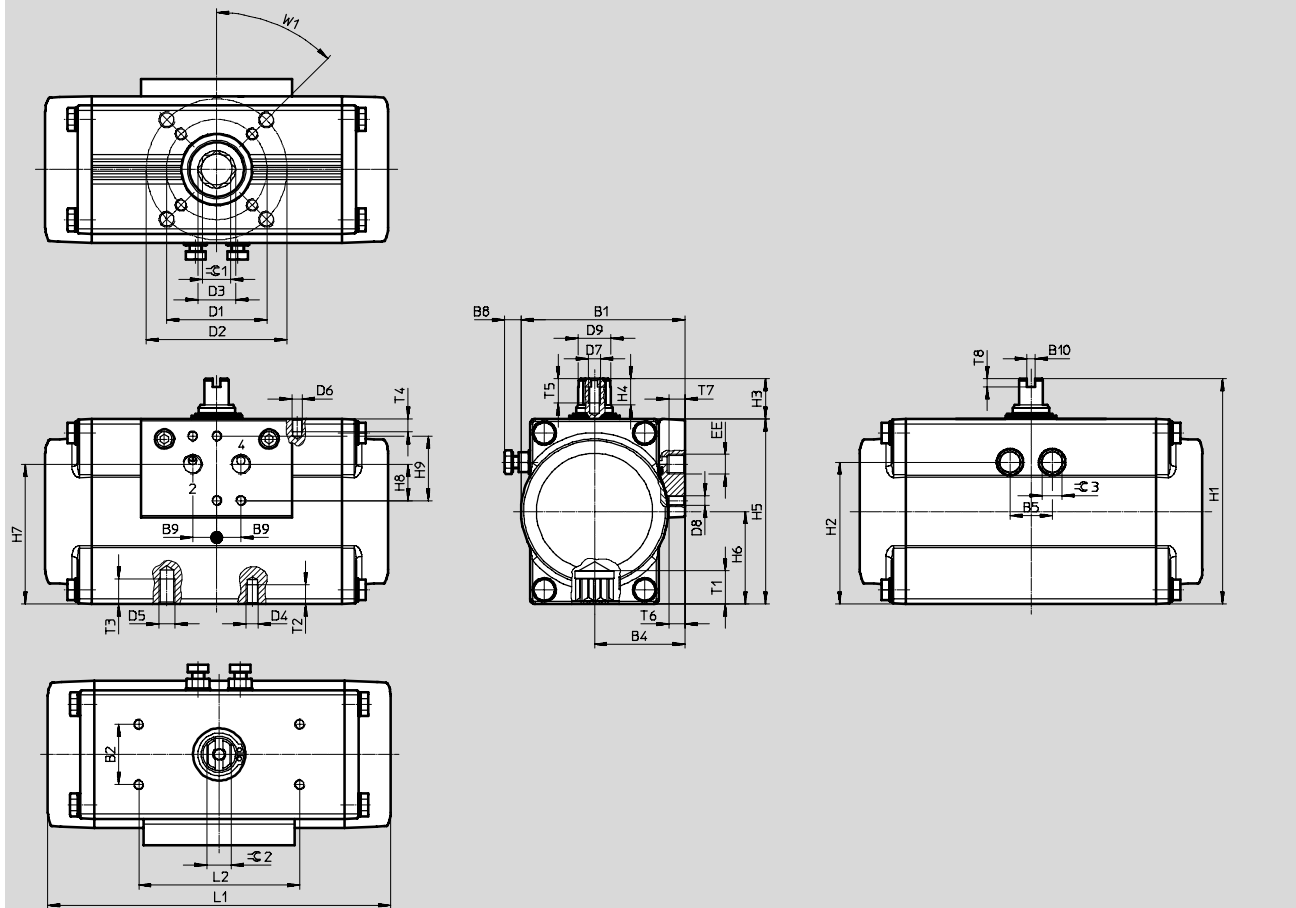
# Kyvné pohony DFPD, jednočinné

údajový list

## Rozměry

veľkosť 20 ... 80

stiahovanie CAD modelov → [www.festo.sk](http://www.festo.sk)



# Kyvné pohony DFPD, jednočinné

údajový list

FESTO

typ	B1	B2	B4	B5	B8	B9	B10	D1 ∅	D2 ∅	D3 ∅	D4	D5	D6
[mm]		±0,1			max.		+0,1	±0,1	±0,1				
DFPD-20-F03	68,5	30	38,5	19	9,2	12	4	36	-	12	M5	-	M5
DFPD-20-F04								42					
DFPD-20-F05								50					
DFPD-40-F04	81,5	30	45	21	8,2	12	4	42	70	14,6	M5	-	M5
DFPD-40-F0507								50					
DFPD-40-180-F0507								50					
DFPD-80-F0507								99					

typ	D7	D8	D9 ∅	EE	H1	H2	H3	H4	H5	H6	H7	H8	H9
[mm]			±0,1				-0,5	+0,1		±0,2	±0,3	±0,1	
DFPD-20-F03	M6	M5	12,7	G1/8 alebo NPT1/8	100	59,8	20	10	80	40	57,5	16	32
DFPD-20-F04													
DFPD-20-F05													
DFPD-40-F04	M6	M5	16,2	G1/8 alebo NPT1/8	112	70,5	20	13	92	46	67,5	16	32
DFPD-40-F0507													
DFPD-40-180-F0507													
DFPD-80-F0507													

typ	L1	L2	T1	T2	T3	T4	T5	T6	T7	T8	≈C 1	≈C 2	≈C 3	W1		
[mm]		±0,1	±0,4							+0,5	H11	h11				
DFPD-20-F03	145,7	80	10 min.	8	-	8	12	8	8	4	9	9	10	45°		
DFPD-20-F04			13,2													
DFPD-20-F05			9													
DFPD-40-F04	170,4	80	12 min.	8	12	8	12	8	8	4	14	12	10	45°		
DFPD-40-F0507			16,5													
DFPD-40-180-F0507			-												9	12
DFPD-80-F0507			223,1												19,3	17

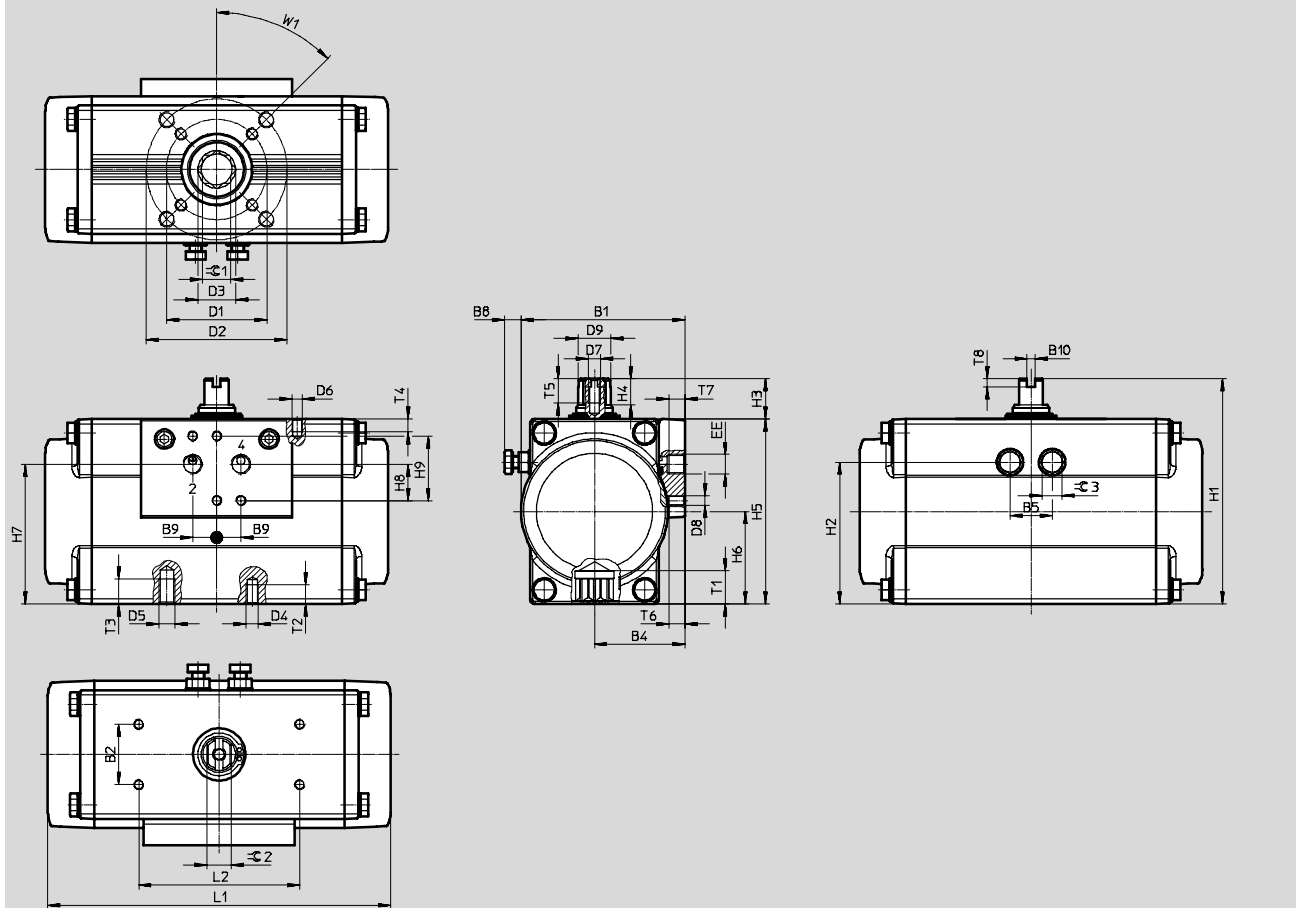
# Kyvné pohony DFPD, jednočinné

údajový list

## Rozměry

veľkosť 120 ... 480

stahovanie CAD modelov → [www.festo.sk](http://www.festo.sk)



# Kyvné pohony DFPD, jednočinné

údajový list



typ	B1	B2	B4	B5	B8	B9	B10	D1	D2	D3	D4	D5	D6		
[mm]		±0,1			max.			∅ ±0,1	∅ ±0,1	∅					
DFPD-120-F0507	111,5	30	60,5	32	12,3	12	4	50	70	23,2	M6	M8	M5		
DFPD-120-180-F0507															
DFPD-160-F0710	120		63,5	36	13,4							30			
DFPD-240-F0710	135,5		71,5	41	18,5					70	102	30,3		M8	M10
DFPD-240-180-F0710															
DFPD-300-F0710	144		74,5	46	17							30			
DFPD-480-F1012	163		83	52	19,3					102	125	37,4		M10	M12
DFPD-480-180-F1012															

typ	D7	D8	D9	EE	H1	H2	H3	H4	H5	H6	H7	H8	H9		
[mm]			∅ ±0,1				0,5	+0,1			±0,3	±0,1			
DFPD-120-F0507	M6	M5	22,5	G1/4 alebo NPT1/4	143	97,75	20	13	123	61,5	98,4	16	32		
DFPD-120-180-F0507															
DFPD-160-F0710						25,5	154	106,25			134			67	109,4
DFPD-240-F0710						31,8	180	120,5	30	19,5	150			75	120,2
DFPD-240-180-F0710							192	131			162			81	132,1
DFPD-300-F0710						38	214	149,5			184			92	152,5
DFPD-480-F1012															
DFPD-480-180-F1012															

typ	L1	L2	T1	T2	T3	T4	T5	T6	T7	T8	≈C 1	≈C 2	≈C 3	W1					
[mm]		±0,1	±0,4							+0,5	H11	h11							
DFPD-120-F0507	252,3	80	19,3	9	12	8	14	8	12	4	17	15	13	45°					
DFPD-120-180-F0507	-																		
DFPD-160-F0710	270,9																	19	16
DFPD-240-F0710	301,4		24,3	12	15												22	22	18
DFPD-240-180-F0710	-																		
DFPD-300-F0710	334,4																		
DFPD-480-F1012	374,2		29,5	15	18												27	27	21
DFPD-480-180-F1012	-																		

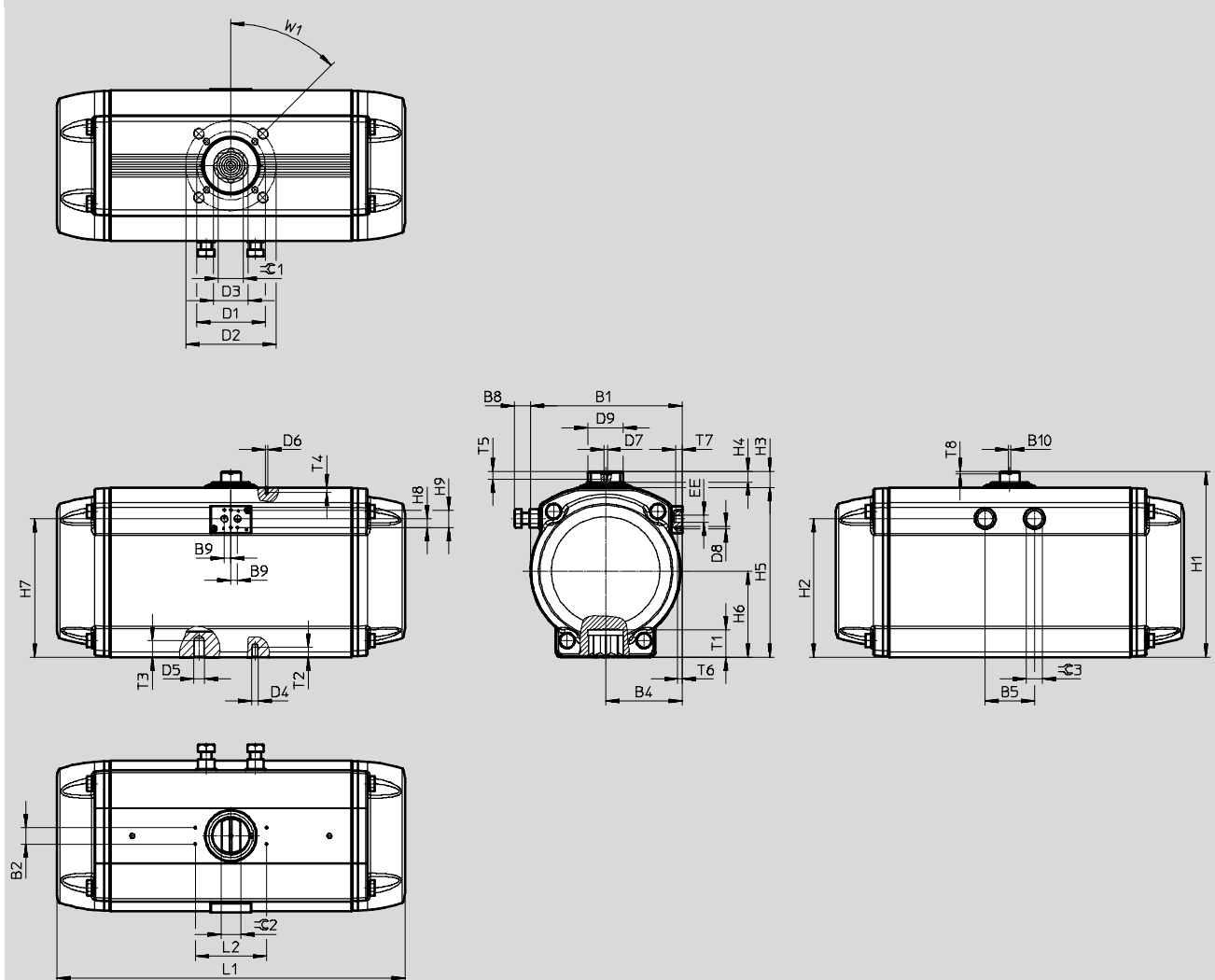
## Kyvné pohony DFPD, jednočinné

údajový list

**Rozmery**

velkosť 700 ... 2300

sťahovanie CAD modelov → [www.festo.sk](http://www.festo.sk)



## Kyvné pohony DFPD, jednočinné

údajový list

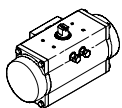
**FESTO**

typ	B1	B2	B4	B5	B8	B9	B10	D1	D2	D3	D4	D5	D6
[mm]		±0,1			max.		±0,1	∅	∅	∅			
DFPD-700-...-F1012	184	30	93	57,6	17,5	12	4	102	125	37,4	M10	M12	M5
DFPD-900-...-F1012	202		102	64,8	28,6			140	-	50,1	M16	-	
DFPD-900-...-F14			102	64,8	28,6			140	-	50,1	M16	-	
DFPD-1200-...-F1012	221,5		111,5	72	24			102	125	37,4	M10	M12	
DFPD-1200-...-F14			111,5	72	24			140	-	50,1	M16	-	
DFPD-2300-...-F1216	277		139,8	90	33			125	165	62,9	M12	M20	
DFPD-2300-...-F14		139,8	90	33	140	-	50,1	M16	-				

typ	D7	D8	D9	EE	H1	H2	H3	H4	H5	H6	H7	H8	H9
[mm]			∅ ±0,1									±0,1	
DFPD-700-...-F1012	M6	M5	41	G1/4 alebo NPT1/4	232,7	168	29,7	21	203	103	164,9	16	32
DFPD-900-...-F1012			44		252,7	182			223	113	178,3		
DFPD-900-...-F14			44		252,7	182			223	113	178,3		
DFPD-1200-...-F1012			50		275,7	204			246	125	199,6		
DFPD-1200-...-F14			50		275,7	204			246	125	199,6		
DFPD-2300-...-F1216			64		338,7	253			19	309	157		
DFPD-2300-...-F14	64	338,7	253	19	309	157	252,3						

typ	L1	L2	T1	T2	T3	T4	T5	T6	T7	T8	≈C 1	≈C 2	≈C 3	W1	
[mm]		±0,1	min.								H11	h11			
DFPD-700-...-F1012	428,2	80	29,7	15	18	8	14	8	12	4	H11	h11	21	45°	
DFPD-900-...-F1012	469,6	130	30,2	15,5	18,5	27							30		
DFPD-900-...-F14			40,2	24,5	-	36							32		24
DFPD-1200-...-F1012	519,3		31	15,5	18,5	27							36		30
DFPD-1200-...-F14			40	24,5	-	36									
DFPD-2300-...-F1216	636		50	18,5	30	46							36		30
DFPD-2300-...-F14			40	24,5	-	36									

### ★ odporúčané výrobky

Typové označenie				
typ	veľkosť	hmotnosť výrobku [g]	č. dielu	typ
	20	1419	★ 8047622	DFPD-20-RP-90-RS60-F04
	40	2180	★ 8047624	DFPD-40-RP-90-RS60-F0507
	80	3960	★ 8047626	DFPD-80-RP-90-RS60-F0507
	120	5736	★ 8048134	DFPD-120-RP-90-RS60-F0507
	160	7179	★ 8048136	DFPD-160-RP-90-RS60-F0710
	240	10036	★ 8048138	DFPD-240-RP-90-RS60-F0710
	300	12880	★ 8048140	DFPD-300-RP-90-RS60-F0710
	480	18485	★ 8048142	DFPD-480-RP-90-RS60-F1012

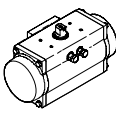
Odporúčané výrobky Festo

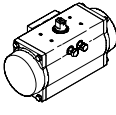
★ Pripravené na odoslanie do 24 hodín

★ Pripravené na odoslanie najneskôr do 5 dní

## Kyvné pohony DFPD, jednočinné

údajový list

Typové označenie				
typ	velkosť	hmotnosť výrobku [g]	č. dielu	typ
	20	1371	8047644	DFPD-20-RP-90-RS30-F03
		1419	8047645	DFPD-20-RP-90-RS60-F03
		1371	8047621	DFPD-20-RP-90-RS30-F04
		1371	8048014	DFPD-20-RP-90-RS30-F05
		1419	8048015	DFPD-20-RP-90-RS60-F05
	40	2087	8047635	DFPD-40-RP-90-RS30-F04
		2180	8047636	DFPD-40-RP-90-RS60-F04
		2087	8047623	DFPD-40-RP-90-RS30-F0507
	80	3746	8047625	DFPD-80-RP-90-RS30-F0507
	120	5422	8048133	DFPD-120-RP-90-RS30-F0507
	160	6767	8048135	DFPD-160-RP-90-RS30-F0710
	240	9442	8048137	DFPD-240-RP-90-RS30-F0710
	300	12052	8048139	DFPD-300-RP-90-RS30-F0710
	480	17261	8048141	DFPD-480-RP-90-RS30-F1012
	700	26268	8065262	DFPD-700-RP-90-RS60-F1012
	900	30395	8065266	DFPD-900-RP-90-RS60-F14
1200	43022	8065270	DFPD-1200-RP-90-RS60-F14	
2300	77884	8065274	DFPD-2300-RP-90-RS60-F1216	

Typové označenie					
typ	velkosť	hmotnosť výrobku [g]	č. dielu	typ	
variant EP, s epoxidovou vrstvou					
	20	1371	8047646	DFPD-20-RP-90-RS30-F03-R3-EP	
		1419	8047647	DFPD-20-RP-90-RS60-F03-R3-EP	
		1371	8047627	DFPD-20-RP-90-RS30-F04-R3-EP	
		1419	8047628	DFPD-20-RP-90-RS60-F04-R3-EP	
		1371	8048016	DFPD-20-RP-90-RS30-F05-R3-EP	
		1419	8048017	DFPD-20-RP-90-RS60-F05-R3-EP	
	40	2087	8047642	DFPD-40-RP-90-RS30-F04-R3-EP	
		2180	8047643	DFPD-40-RP-90-RS60-F04-R3-EP	
		2087	8047629	DFPD-40-RP-90-RS30-F0507-R3-EP	
		2180	8047630	DFPD-40-RP-90-RS60-F0507-R3-EP	
	80	3746	8047631	DFPD-80-RP-90-RS30-F0507-R3-EP	
		3960	8047632	DFPD-80-RP-90-RS60-F0507-R3-EP	
	120	5422	8048143	DFPD-120-RP-90-RS30-F0507-R3-EP	
		5736	8048144	DFPD-120-RP-90-RS60-F0507-R3-EP	
	160	6767	8048145	DFPD-160-RP-90-RS30-F0710-R3-EP	
		7179	8048146	DFPD-160-RP-90-RS60-F0710-R3-EP	
	240	9442	8048147	DFPD-240-RP-90-RS30-F0710-R3-EP	
		10036	8048148	DFPD-240-RP-90-RS60-F0710-R3-EP	
	300	12052	8048149	DFPD-300-RP-90-RS30-F0710-R3-EP	
		12880	8048150	DFPD-300-RP-90-RS60-F0710-R3-EP	
	480	17261	8048151	DFPD-480-RP-90-RS30-F1012-R3-EP	
		18485	8048152	DFPD-480-RP-90-RS60-F1012-R3-EP	
	700	26268	8065264	DFPD-700-RP-90-RS60-F1012-R3-EP	
	900	30395	8065268	DFPD-900-RP-90-RS60-F14-R3-EP	
				8065272	DFPD-1200-RP-90-RS60-F14-R3-EP
	2300	77884	8065276	DFPD-2300-RP-90-RS60-F1216-R3-EP	



# Kyvné pohony DFPD

typové označenie – stavebnica výrobkov, veľkosť 10 ... 80



Tabuľka pre objednávku			10	20	40	80	podmienky	kód	kód
M	č. stavebnice		8042184	8042185	8042186	8042187			
	funkcia		kyvný pohon podľa normy ISO 5211					DFPD	DFPD
O	sústava jednotiek	metrická							
		imperiálna						-N	
	konštrukcia	štandard							
M	veľkosť	10		-	-	-		-10	
		20	-		-	-		-20	
		40	-	-		-		-40	
		80	-	-	-			-80	
M	konštrukcia	ozubený hriadeľ/pastorok						-RP	-RP
O	typ strmeňa	žiaden							
M	uhol kyvu	90°						-90	
		180°	-	-		-		-180	
	smer kyvu	doľava						-L	
		doprava						-R	
	funkcia	dvojčinný						D	
		jednočinný	-				1	★ S	
O	konfigurácia pružiny	žiadna							
		pripojovací tlak	2 bar				5	20	
			2,5 bar				5	25	
			3 bar				5	30	
			3,5 bar				5	35	
			4 bar				5	40	
			4,5 bar				5	45	
			5 bar				5	50	
			5,5 bar				5	55	
			6 bar				5	★ 60	
M	obrazec na príruce 1	rozmiestnenie otvorov	F03		-	-		-F03	
			F04			-		-F04	
			F05	-				-F05	
O	obrazec na príruce 2	žiaden							
		rozmiestnenie otvorov	07	-	-		6	07	
	pomocné ručné ovládanie	žiadne							
	rozsah teploty	štandardný							
		0 ... +150 °C	-	-				-T4	
		-50 ... +60 °C	-	-				-T6	
	materiál hriadeľa	štandardný							
		nehrdzavejúca oceľ					8	-R3	
	povrchová úprava telesa	žiadna							
		epoxidová vrstva					4	-EP	

- 1 S nie pri uhle kyvu 180°
- 4 EP iba pri vysokej protikorozinej ochrane -R3

- 5 20, 25, 30, 35, 40, 45, 50, 55, 60 nie pri funkcii dvojčinný, s 2 valcami (DD), povinný údaj pri funkcii jednočinný (S)
- 6 07 povinný údaj pri (krútiacom momente) 40 Nm, 80 Nm, 120 Nm
- 8 R3 povinný údaj pri (povrchovej úprave telesa) epoxidová vrstva -EP

- M Povinné údaje
- O Možnosti

### typové označenie

DFPD  -  -  -  -  -  -  -  -  -  -  -  -

Odporúčané výrobky Festo

- ★ Pripravené na odoslanie do 24 hodín
- ★ Pripravené na odoslanie najneskôr do 5 dní

# Kyvné pohony DFPD

typové označenie – stavebnica výrobkov, veľkosť 120 ... 480



Tabuľka pre objednávku										
veľkosť	120	160	240	300	480	podmienky	kód	zadanie kódu		
<b>M</b> č. stavebnice	<b>8042188</b>	<b>8042189</b>	<b>8042190</b>	<b>8042191</b>	<b>8042192</b>					
funkcia	kyvný pohon podľa normy ISO 5211							<b>DFPD</b>	DFPD	
<b>O</b> sústava jednotiek	metrická									
	imperiálna						<b>-N</b>			
konštrukcia	štandard									
<b>M</b> veľkosť	120	-	-	-	-		<b>-120</b>			
	160	-	-	-	-		★ <b>-160</b>			
	240	-	-	-	-		★ <b>-240</b>			
	300	-	-	-	-		★ <b>-300</b>			
	480	-	-	-	-		★ <b>-480</b>			
<b>M</b> konštrukcia	ozubený hriadeľ/pastorok						<b>-RP</b>	-RP		
<b>O</b> typ strmeňa	žiaden									
<b>M</b> uhol kyvu	90°						<b>-90</b>			
	180°		-		-		<b>-180</b>			
smer kyvu	dolaava						<b>-L</b>			
	doprava						<b>-R</b>			
funkcia	dvojčinný						<b>D</b>			
	jednočinný					<b>1</b>	★ <b>S</b>			
<b>O</b> konfigurácia pružiny	žadna									
	prípojovací tlak	2 bar				<b>5</b>	<b>20</b>			
		2,5 bar				<b>5</b>	<b>25</b>			
		3 bar				<b>5</b>	<b>30</b>			
		3,5 bar				<b>5</b>	<b>35</b>			
		4 bar				<b>5</b>	<b>40</b>			
		4,5 bar				<b>5</b>	<b>45</b>			
		5 bar				<b>5</b>	<b>50</b>			
		5,5 bar				<b>5</b>	<b>55</b>			
		6 bar				<b>5</b>	★ <b>60</b>			

**1** S

nie pri uhle kyvu 180°

**5** 20, 25, 30, 35, 40, 45, 50, 55, 60

nie pri funkcii dvojčinný, s 2 valcami (DD), povinný údaj pri (funkcii) jednočinný (S)

**M** Povinné údaje

**O** Možnosti

prenosový kód objednávky

**DFPD** -  -  -  -  -  -  -

Odporúčané výrobky Festo

★ Pripravené na odoslanie do 24 hodín

☆ Pripravené na odoslanie najneskôr do 5 dní

# Kyvné pohony DFPD

typové označenie – stavebnica výrobkov, veľkosť 120 ... 480

FESTO

Tabuľka pre objednávku				120	160	240	300	480	podmienky	kód	zadanie kódu	
veľkosť												
M	obrazec na prírube 1	rozmiestnenie otvorov	F05		-	-	-	-		-F05		
			F07	-				-		★-F07		
			F10	-	-	-	-			★-F10		
O	obrazec na prírube 2	štandardný rozmiestnenie otvorov	F07	-	-	-	-	-	6	07		
			F10	-				-		★10		
			F12	-	-	-	-				★12	
O	pomocné ručné ovládanie	žiadne										
	rozsah teploty	štandardný	0 ... +150 °C								-T4	
			-50 ... +60 °C									-T6
	materiál hriadeľa	štandardný	nehrdzavejúca oceľ						8		-R3	
povrchová úprava telesa	žiadna	epoxidová vrstva						4		-EP		

4 EP iba pri vysokej protikorozynej ochrane -R3

6 07 povinný údaj pri (krútiacom momente) 40 Nm, 80 Nm, 120 Nm

8 R3 povinný údaj pri (povrchovej úprave telesa) epoxidová vrstva -EP

M Povinné údaje

O Možnosti

prenosový kód objednávky

-  -  -  -  -

Odporúčané výrobky Festo

★ Pripravené na odoslanie do 24 hodín

★ Pripravené na odoslanie najneskôr do 5 dní

## Kyvné pohony DFPD

Typové označenie – stavebnica výrobkov, veľkosť 700 ... 2300

Tabuľka pre objednávku			700	900	1200	2300	podmienky	kód	zadanie kódu
M	č. stavebnice		8042193	8042194	8042195	8042196			
	funkcia		kyvný pohon podľa normy ISO 5211					DFPD	DFPD
O	sústava jednotiek	metrická							
		imperiálna						-N	
	konštrukcia	štandard							
M	veľkosť	700		-	-	-		-700	
		900	-		-	-		-900	
		1200	-	-		-		-1200	
		2300	-	-	-			-2300	
M	konštrukcia	ozubený hriadeľ/pastorok						-RP	-RP
O	typ strmeňa	žiadne							
M	uhol kyvu	90°						-90	
	smer kyvu	dola						-L	
		doprava						-R	
	funkcia	dvojčinný						D	
		jednočinný						S	
O	konfigurácia pružiny	žiadna							
		pripojovací tlak	2 bar				5	20	
			2,5 bar				5	25	
			3 bar				5	30	
			3,5 bar				5	35	
			4 bar				5	40	
			4,5 bar				5	45	
			5 bar				5	50	
			5,5 bar				5	55	
			6 bar				5	60	
M	obrazec na prírube 1	rozmiestnenie	F10			-		-F10	
		otvorov	F12	-	-	-		-F12	
			F14	-				-F14	
O	obrazec na prírube 2	žiadne							
		rozmiestnenie	F12			-	2	12	
		otvorov	F16	-	-	-	15	16	
	pomocné ručné ovládanie	žiadne							
	rozsah teploty	štandardný							
	materiál hriadeľa	štandardný							
		nehrdzavejúca oceľ					8	-R3	
	povrchová úprava telesa	žiadna							
		epoxidová vrstva					4	-EP	

2 12 povinný údaj pri (obrazec na prírube 1) rozmiestnení otvorov F10 (-F10)  
nie pri (obrazec na prírube 1) rozmiestnení otvorov F14 (-F14)

4 EP iba pri vysokej protikorozinej ochrane -R3

5 20, 25, 30, 35, 40, 45, 50, 55, 60 nie pri funkcii dvojčinný, s 2 valcami (DD), povinný údaj pri (funkcii) jednočinný (S)

8 R3 povinný údaj pri (povrchovej úprave telesa) epoxidová vrstva -EP  
15 16 povinný údaj pri (obrazec na prírube 1) rozmiestnení otvorov F12 (-F12)  
nie pri (obrazec na prírube 1) rozmiestnení otvorov F14 (-F14)

- M Povinné údaje  
O Možnosti

### typové označenie

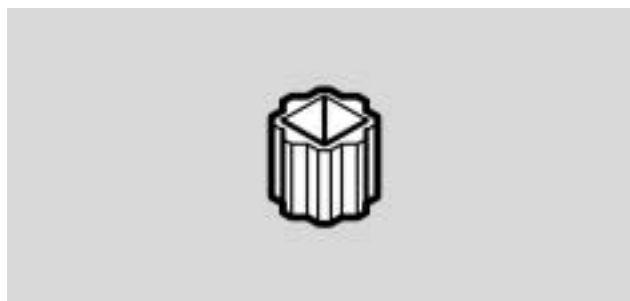
DFPD -  -  -  -  -  -  -  -  -  -  -  -

## Kyvné pohony DFPD

typové označenie – príslušenstvo

### Redukčná dutinka DARQ

- materiál:
  - spekaná oceľ
- v zmysle RoHS, obsahuje LABS látky
- prípoj 1, funkcia výstup pohonu
- prípoj 2, funkcia redukčný výstup



Typové označenie									
konštrukcia	prípoj		dĺžka [mm]	KBK <sup>1)</sup>	hmotnosť/kus [g]	č. dielu	typ	PE <sup>2)</sup>	
	výstup pohonu	redukčný výstup							
vnútorný štvorhran a vonkajší osemhran	SW11	SW8	12	2	7	8082116	DARQ-R-A-S11-S8-12	1	
	SW11	SW9	11		5	8082117	DARQ-R-A-S11-S9-11		
	SW14	SW9	16		18	8082118	DARQ-R-A-S14-S9-16		
	SW14	SW10	16		16	8082119	DARQ-R-A-S14-S10-16		
	SW14	SW11	16		13	8082120	DARQ-R-A-S14-S11-16		
	SW14	SW12	16		10	8082121	DARQ-R-A-S14-S12-16		
	SW17	SW11	17		29	8082122	DARQ-R-A-S17-S11-17		
	SW17	SW14	17		19	8082123	DARQ-R-A-S17-S14-17		
	SW22	SW14	22		62	8082124	DARQ-R-A-S22-S14-22		
	SW22	SW16	22		52	8082125	DARQ-R-A-S22-S16-22		
	SW22	SW17	22		46	8082126	DARQ-R-A-S22-S17-22		
	SW27	SW22	27		80	8082127	DARQ-R-A-S27-S22-27		
	SW36	SW27	36		215	8082128	DARQ-R-A-S36-S27-36		
	SW46	SW36	46		410	8082129	DARQ-R-A-S46-S36-46		
	SW11	SW8	12		35	8082130	DARQ-R-A-S11-S8-12-P5		5
	SW11	SW9	11		25	8082131	DARQ-R-A-S11-S9-11-P5		
	SW14	SW9	16		90	8082132	DARQ-R-A-S14-S9-16-P5		
	SW14	SW11	16		65	8082133	DARQ-R-A-S14-S11-16-P5		
	SW17	SW11	17		145	8082134	DARQ-R-A-S17-S11-17-P5		
	SW17	SW14	17		95	8082135	DARQ-R-A-S17-S14-17-P5		
	SW22	SW14	22		310	8082136	DARQ-R-A-S22-S14-22-P5		
	SW22	SW17	22		230	8082137	DARQ-R-A-S22-S17-22-P5		
	SW27	SW22	27		400	8082138	DARQ-R-A-S27-S22-27-P5		
	SW36	SW27	36		1075	8082139	DARQ-R-A-S36-S27-36-P5		
	SW11	SW9	11		50	8082140	DARQ-R-A-S11-S9-11-P10	10	
	SW14	SW9	16		180	8082141	DARQ-R-A-S14-S9-16-P10		
	SW14	SW11	16		130	8082142	DARQ-R-A-S14-S11-16-P10		
	SW17	SW14	17		190	8082143	DARQ-R-A-S17-S14-17-P10		
	SW22	SW17	22		460	8082144	DARQ-R-A-S22-S17-22-P10		
	SW11	SW9	11		250	8082145	DARQ-R-A-S11-S9-11-P50		50
	SW14	SW9	16		900	8082146	DARQ-R-A-S14-S9-16-P50		
	SW14	SW11	16		650	8082147	DARQ-R-A-S14-S11-16-P50		
	SW17	SW11	17		1450	8082148	DARQ-R-A-S17-S11-17-P50		
	SW22	SW17	22		2300	8082149	DARQ-R-A-S22-S17-22-P50		

1) Trieda odolnosti proti korózii 2 podľa normy Festo 940 070:

Konštrukčné diely s miernymi nárokmi na odolnosť proti korózii. Vonkajšie viditeľné časti s požiadavkami predovšetkým na vzhľad povrchu, ktorý je vystavený priamemu kontaktu s okolitou pre priemysel beznou atmosférou prípadne kontaktu s médiami, ako sú chladiace látky a mazivá.

2) množstvo v balnej jednotke