

Lineárne pohony DFPC

FESTO



Hlavné údaje

Funkcia

Lineárne pohony DFPC sú dvojčinné pneumatické pohony optimalizované na požiadavky procesnej automatizácie. Varianty s upevňovacím rozhraním v zmysle ISO 5210 alebo ISO 15552 s predĺženými svorníkmi sú vyrobené tak, aby ovládali procesné ventily, napr. doskový posúvač a nožový posúvač, hadicové ventily alebo armatúry bez krytu. Robustná konštrukcia odolná proti korózii je vhodná na použitie v najrôznejších odvetviach procesnej automatizácie,

ako je úprava vody, baníctvo, papierenský, celulózový alebo chemický priemysel. Stavebnica výrobkov umožňuje individuálnu konfiguráciu, a tým aj vysokú mieru flexibility.

Množstvo štandardných variantov je možné rýchlo expedovať zo skladu.

Inovatívne

- robustný svorník odolný proti korózii, ideálny do drsných podmienok okolia
- elastické tlmiace krúžky na tlmenie sily pri náraze piesta do koncových polôh pohonu

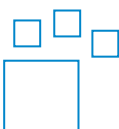
Variabilné

- varianty môžu byť individuálne zostavené zo stavebnice výrobkov
- rýchla dostupnosť, štandardné varianty skladom
- je možné dodatočné bezkontaktné zisťovanie koncovej polohy cez bezdotykové snímače

Konštrukcia

- robustné vyhotovenie svorníka
- dvojčinný
ø 80... ø 200
- dĺžka zdvihu 10... 1600 mm
- upevňovacie rozhranie v zmysle ISO 5210 alebo ISO 15552, s predĺženými svorníkmi
- prevádzkový tlak
0,06... 0,8 MPa, 8,7... 116 psi, 0,6... 8 barov
- teplota okolia -20... +80 °C
- ATEX II 2GD

Typové označenie – možnosti produktu



Konfigurovateľný produkt
Tento produkt a všetky jeho varianty je možné objednať cez konfigurátor.

Konfigurátor nájdete na DVD pod heslom Produkty alebo na → www.festo.sk/.

č. dielu	typ
8110796	DFPC-80
8110785	DFPC-100
8110797	DFPC-125
8133065	DFPC-160
8133072	DFPC-200

Legenda k typovému označeniu

001	rad	
DFPC	lineárny pohon	

002	priemer piesta [mm]	
80	80	
100	100	
125	125	
160	160	
200	200	

003	zdvih [mm]	
50	50	
65	65	
80	80	
100	100	
125	125	
150	150	
200	200	
250	250	
300	300	
350	350	
400	400	
...	10... 1600	

004	funkcia	
D	dvojčinný	

005	typ závitú piestnej tyče	
	vonkajší závit	

006	povrchová úprava telesa	
	nie je	

007	osvedčenie EÚ	
	žiadne	
EX4	II 2GD	

008	predĺženie piestnej tyče	
	nie je	
...E	1... 500 mm	

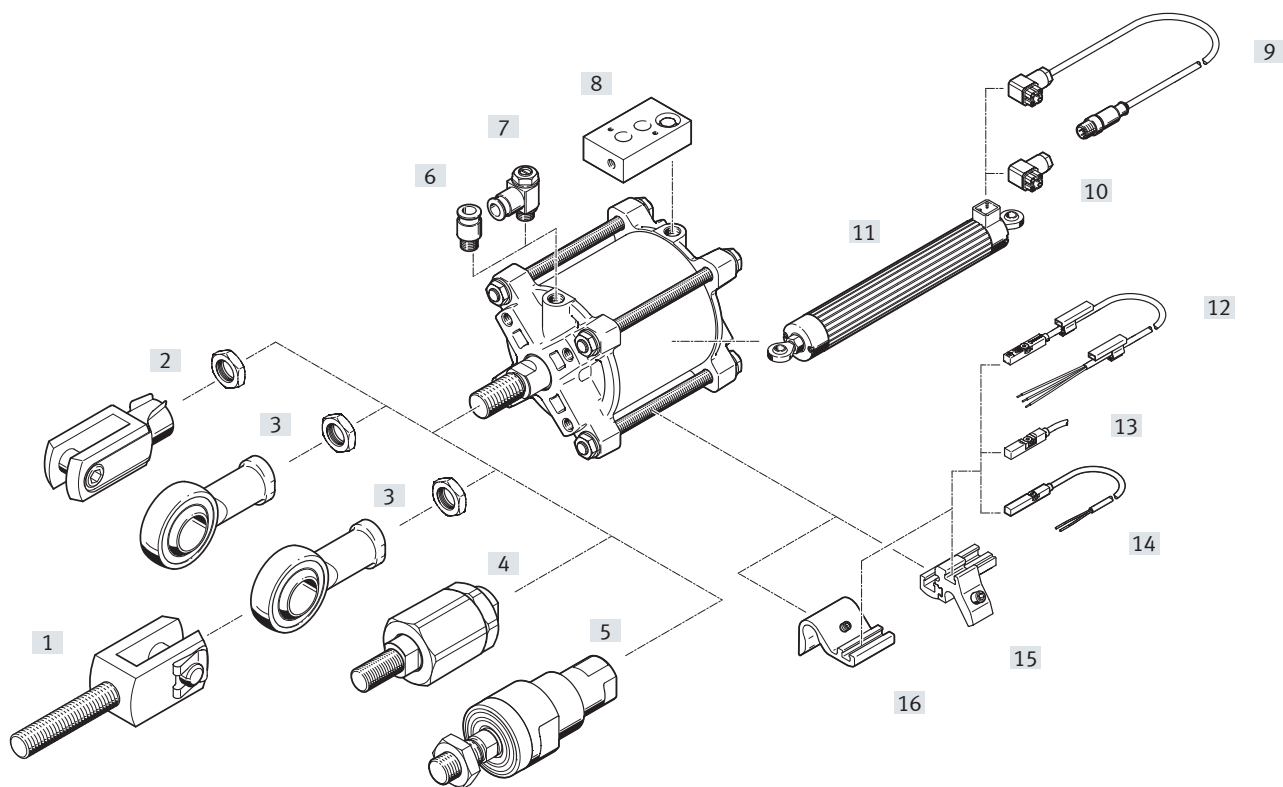
009	predĺženie závitú piestnej tyče	
	nie je	
...L	0... 70 mm	

010	skrátene závitú piestnej tyče	
...S	1... 30 mm	

011	závit na piestnej tyči	
	štandard	
M16	M16	
M16P	M16x1,5	
M20	M20	
M20P	M20x1,5	
M24	M24	
M24P	M24x1,5	
M27	M27	
M27P	M27x2	
M30	M30	
M30P	M30x2	
M36	M36	
M36P	M36x2	

012	dĺžka závitú svorníka na veku ložiska	
	nie je	
...LB2	10... 120 mm	

Prehľad pripojiteľných komponentov



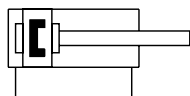
Upevňovacie prvky a príslušenstvo




	opis	→ strana/internet
[1]	vidlicová koncovka SGA s vonkajším závitom	12
[2]	vidlicová koncovka SG/CRSG umožňuje kyvný pohyb valca v jednej rovine	12
[3]	kĺbová hlavica SGS/CRSGS so sférickým ložiskom	12
[4]	flexo spojka FK na vyrovnanie radiálnych a uhlových odchýlok	12
[5]	flexo spojka CRFK na vyrovnanie radiálnych a uhlových odchýlok, odolnosť proti korózii	12
[6]	nástrčná závitová spojka QS na pripojenie hadíc na stlačený vzduch so štandardným vonkajším priemerom	qs
[7]	škrtiaci spätný ventil GRLA, GRLZ škrtenie privádzaného a odvádzaného vzduchu s funkciou spätného ventilu	13
[8]	pripojovacia doska DADG doska na pripojenie ventilu podľa VDI/VDE 3845 (NAMUR) pomocou dutej skrutky na pohony radu DFPC, veľkosti G1/8 a G1/4	13
[9]	spojovacie vedenie NEBC spojovacie vedenie M12, 5-pinové, medzi rozhraním snímača a systémom merania dráhy	14
[10]	zásuvka SD na pripojenie systému merania dráhy	14
[11]	systém merania dráhy MLO-POT posuvný potenciometer ¹⁾ , meranie absolútnych hodnôt, s vysokým rozlíšením	12
[12]	snímač polohy CRSMT-8 magnetorezistívny, odolný proti korózii, podľa smernice EÚ o ochrane Ex (ATEX)	13
[13]	snímač polohy SDBT magnetorezistívny, NAMUR, podľa smernice EÚ o ochrane Ex (ATEX)	13
[14]	snímač polohy SMT-8M-A magnetorezistívny, 5... 30 V DC, podľa smernice EÚ o ochrane EX (ATEX)	13
[15]	upevňovacia konštrukčná súprava SMBZ-8-... pre snímače SME/SMT-8M, Ø piesta 100	14
[16]	držiak snímača DASP-F10-... pre snímače SME/SMT-8M, Ø piesta 125 a Ø 160	14

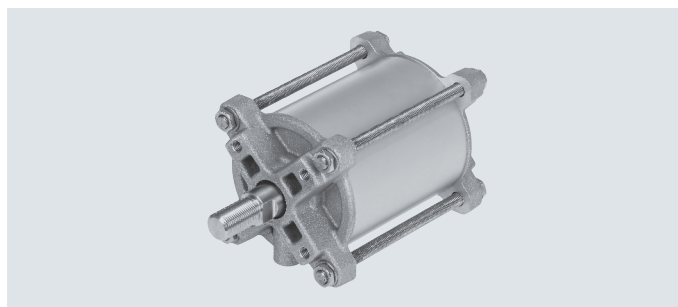
1) pripojenie na lineárny pohon DFPC sa musí urobiť individuálne

Údajový list

Funkcia



-  - \varnothing piesta
80... 200 mm
-  - zdvih
10... 1600 mm
-  - sila
2827... 18850 N



Všeobecné technické údaje

veľkosť pohonu	80	100	125	160	200
\varnothing piesta	80 mm	100 mm	125 mm	160 mm	200 mm
zdvih	10... 1600 mm				
konštrukcia	piest, piestna tyč, svorník, teleso valca				
spôsob fungovania	dvojčinný				
pneumatický prípoj	G1/8			G1/4	
tlmenie	elastické tlmiace krúžky/podložky, obojstranne				
štandardizovaný prípoj k armatúre	ISO 5210				
spôsob upevnenia ¹⁾	voliteľne: na prírubu podľa ISO 5210, so svorníkmi				
obrazec s otvormi na prírubu	F07		F10		
montážna poloha	ľubovoľná				
snímanie polohy	snímač				

1) svorníky pre DFPC-...-LB2, na základe ISO15552

Prevádzkové podmienky a podmienky okolia

veľkosť pohonu	80	100	125	160	200
prevádzkové médium	stlačený vzduch podľa ISO 8573-1:2010 [7:4:4]				
poznámka o prevádzkovom/riadiacom médiu	prevádzka s mazaním možná (mazanie je potom už pri ďalšej prevádzke nevyhnutné)				
prevádzkový tlak	0,06... 0,8 MPa				
prevádzkový tlak	8,7... 116 psi				
prevádzkový tlak	0,6... 8 barov				
menovitý prevádzkový tlak	0,6 MPa				
menovitý prevádzkový tlak	87 psi				
menovitý prevádzkový tlak	6 barov				
teplota okolia	-20... +80 °C				
odolnosť proti nárazom ¹⁾	test nárazov so stupňom 1 podľa FN 942017-5 a EN 60068-2-27				
odolnosť proti vibráciám ¹⁾	test použitia pre transport so stupňom 1 podľa FN 942017-4 a EN 60068-2-6				

1) až do zdvihu 400 mm

Údajový list

ATEX ¹⁾ veľkosť pohonu	80	100	125	160	200
kategória ATEX, plyn	II 2G				
Ex ochrana proti vznieteniu, plyn	Ex h IIC T4 Gb				
kategória ATEX, prach	II 2D				
Ex ochrana proti vznieteniu, prach	Ex h IIIC T120°C Db				
teplota okolia EX	-20 °C ≤ Ta ≤ +80 °C				
CE značka (pozri vyhlásenie o zhode)	podľa smernice EÚ o ochrane Ex (ATEX)				

1) vybrané typy, viac informácií na www.festo.sk

Sily a energia nárazu veľkosť pohonu	80	100	125	160	200
teoretická sila pri 6 baroch, pohyb vpred	3016 N	4712 N	7363 N	12064 N	18850 N
teoretická sila pri 6 baroch, pohyb vzad	2827 N	4524 N	7069 N	11581 N	18096 N
energia nárazu v koncových polohách	1,4 J	0,94 J	1,1 J	3,3 J	4,8 J

prípustná rýchlosť nárazu:

maximálna prípustná hmotnosť:

$$v = \sqrt{\frac{2 \cdot E}{m_1 + m_2}}$$

$$m_2 = \frac{2 \cdot E}{v^2} - m_1$$

v rýchlosť nárazu [m/s]
 E kinetická energia nárazu [Nm]
 m₁ pohybovaná vlastná hmotnosť [kg]
 m₂ pohybovaná hmotnosť záťaže [kg]

Spotreba vzduchu ¹⁾ veľkosť pohonu	80	100	125	160	200
spotreba vzduchu, chod dopredu, na 10 mm zdvih	0,352 l	0,55 l	0,859 l	1,407 l	2,199 l
spotreba vzduchu, spätný chod, na 10 mm zdvih	0,33 l	0,528 l	0,825 l	1,351 l	2,111 l

1) pri 6 baroch

Hmotnosti veľkosť pohonu	80	100	125	160	200
základná hmotnosť pri zdvihu 0 mm	1230,3 g	1666,6 g	2968,9 g	5948,7 g	10258,2 g
nárast hmotnosti pri zväčšení zdvihu o 10 mm	61,8 g	71,4 g	107,4 g	148,61 g	255,79 g
pohybovaná hmotnosť pri zdvihu 0 mm	451 g	617,1 g	1059,6 g	2102 g	3575,4 g
nárast pohybovanej hmotnosti pri zväčšení zdvihu o 10 mm	24,8 g		38,9 g	64,34 g	105,31 g

Údajový list

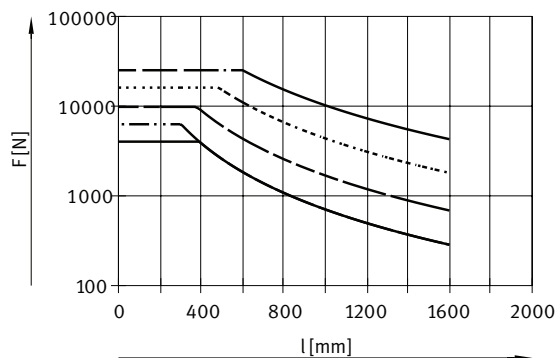
Materiály	80	100	125	160	200
materiál veka	hliníkový odliatok odlievaný v kokilách				
materiál piestnej tyče	vysokolegovaná oceľ, nehrdzavejúca				
materiál stierača piestnej tyče	TPE-U(PU)				
materiál matice	vysokolegovaná oceľ, nehrdzavejúca				
materiál statických tesnení	NBR				
materiál svorníka	vysokolegovaná oceľ, nehrdzavejúca				
materiál telesa valca	hliníková tvárna zliatina, hladko eloxovaná				
poznámka o materiáli	obsahuje LABS látky, v zmysle RoHS				

Povolená axiálna sila vzhľadom na namáhanie piestnej tyče

Dĺžka „l“ sa vypočíta z týchto hodnôt:

- zdvih pohonu
- predĺženie piestnej tyče
- predĺženie závitú piestnej tyče

Hodnota „WH“ a dĺžka závitú sú už zohľadnené.

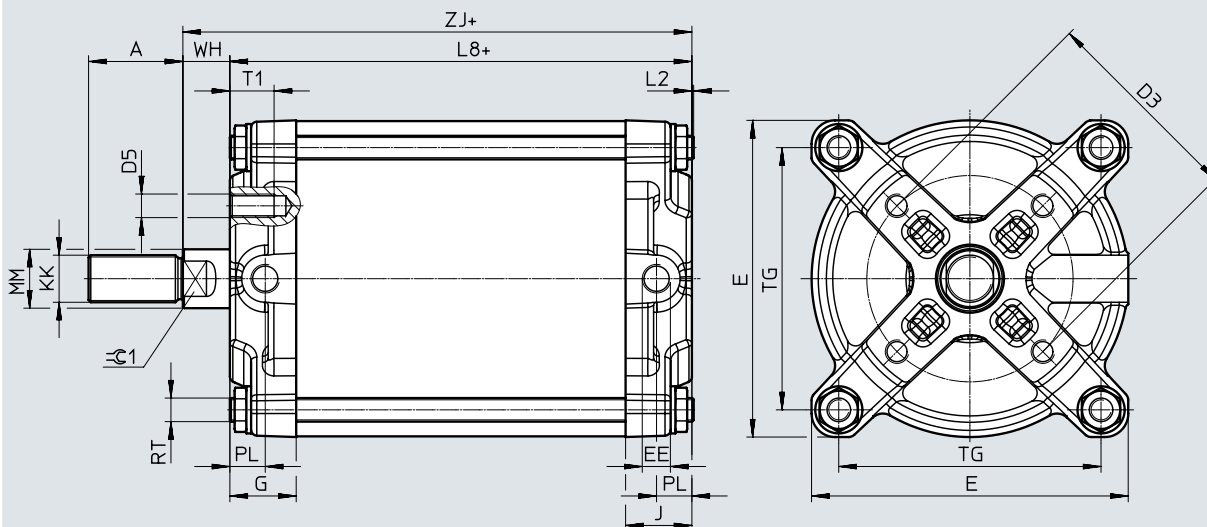


- ∅ 80
- · - · - · ∅ 100
- - - - ∅ 125
- · · · · ∅ 160
- · - · - · ∅ 200

Údajový list

Rozmery

CAD modely na stiahnutie → www.festo.sk



+ = pripočítať dĺžku zdvihu

Ø piesta [mm]	A	D3 Ø	D5	E	EE	G	J	L2
	-0,5							max.
DFPC-80-...-D	32	70	M8	90	G1/8	22,7	22,7	2,4
DFPC-100-...-D	32	70	M8	107,5	G1/8	22,5	22,5	2,2
DFPC-125-...-D	40	102	M10	136	G1/8	24,5	24,5	1,6
DFPC-160-...-D	54	102	M10	170	G1/4	25,3	25,3	0,7
DFPC-200-...-D	72	102	M10	211	G1/4	29,9	29,9	1

Ø piesta [mm]	L8	MM Ø	PL	RT	T1	TG	WH	ZJ	≅G1
DFPC-80-...-D	75,2	20	15,2	M8	15	72	16 +0,6/-1,6	91,2	16
DFPC-100-...-D	76,8	20	12	M8	15	89	16 +0,7/-1,2	92,8	16
DFPC-125-...-D	91	25	14	M10	18	110	20 +0,9/-1	111	21
DFPC-160-...-D	127	32	14,3	M12	18	140	24 +1,1/-1,1	150,9	27
DFPC-200-...-D	144,2	40	18,9	M16	20	175	30 +1,2/-1,2	173,8	36

Ø piesta [mm]	KK	
	DFPC-...	-M-... ¹⁾
80	M16x1,5	M16/M20 ²⁾ /M20x1,5 ²⁾
100	M16x1,5	M16/M20 ²⁾ /M20x1,5 ²⁾
125	M20x1,5	M16/M16x1,5/M20/M24 ²⁾ /M24x1,5 ²⁾
160	M27x2	M16/M16x1,5/M20/M20x1,5/M24/M24x1,5/M27
200	M36x2	M16/M16x1,5/M20/M20x1,5/M24/M24x1,5/M27/M27x2/M30/M30x2/M36

1) Normálny závit alebo závit s menším menovitým priemerom, aký je pri základnom vyhotovení, sú menej zatažiteľné. Je nutné navrhnuť skrutkové spojenie.

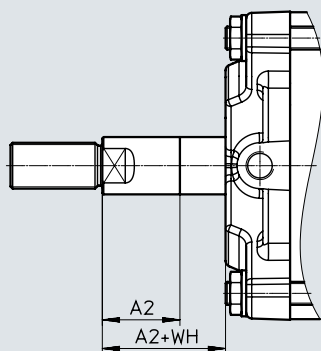
2) Na upevnenie je potrebná dodatočná kontramatica pre príslušenstvo pre montáž na piestnu tyč (pozri stranu → 12)

Údajový list

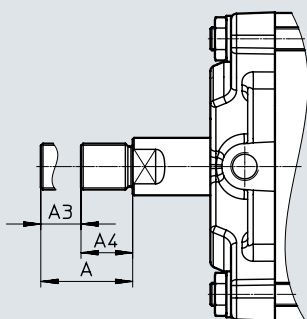
Rozmery – varianty

CAD modely na stiahnutie → www.festo.sk

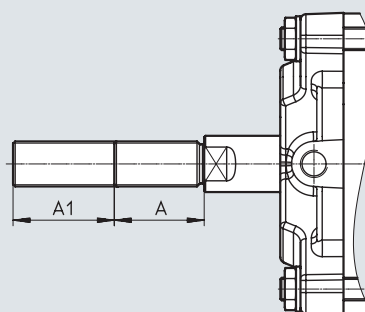
[E] predĺžená piestna tyč



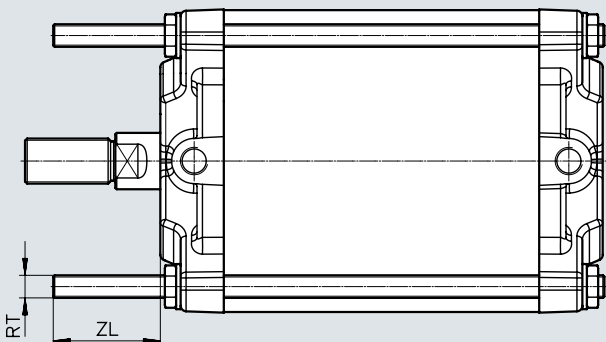
[S] skrátený závit piestnej tyče



[L] predĺžený závit piestnej tyče

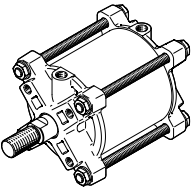



[LB2] svorník na veku ložiska



ø piesta [mm]	A -0,5	A1		A2		A3		A4	RT	WH	ZL	
		min.	max.	min.	max.	min.	max.				min. ±0,5	max. ±0,5
DFPC-80-...-D	32	1	70	1	500	1	22	A – A3	M8	16 +0,6/-1,6	10	120
DFPC-100-...-D	32	1	70	1	500	1	22	A – A3	M8	16 +0,7/-1,2	10	120
DFPC-125-...-D	40	1	70	1	500	1	30	A – A3	M10	20 +0,9/-1	10	120
DFPC-160-...-D	54	1	70	1	500	1	44	A – A3	M12	24 +1,1/-1,1	10	120
DFPC-200-...-D	72	1	70	1	500	1	62	A – A3	M16	30 +1,2/-1,2	10	120

Údajový list

Typové označenie		Ø piesta [mm]	zdvih [mm]	hmotnosť [g]	č. dielu	typ	
	dvojčinný lineárny pohon s obojstranným tlmením	80	50	1540	8110815	DFPC-80-50-D	
			65	1720	8110817	DFPC-80-65-D	
			80	1630	8110816	DFPC-80-80-D	
		100		80	2240	8110777	DFPC-100-80-D
				100	2380	8110776	DFPC-100-100-D
				125	2560	8110775	DFPC-100-125-D
		125		100	4040	8110773	DFPC-125-100-D
				125	4310	8110774	DFPC-125-125-D
				150	4580	8110772	DFPC-125-150-D
		160		150	8180	8133079	DFPC-160-150-D
				200	8920	8133080	DFPC-160-200-D
				250	9660	8133081	DFPC-160-250-D
				300	10410	8133082	DFPC-160-300-D
		200		300	17930	8133104	DFPC-200-300-D
				350	19210	8133105	DFPC-200-350-D
400	20490			8133106	DFPC-200-400-D		


 **Upozornenie**

Ďalšie varianty zdvíhu v stavebnici výrobkov pozri na strane → 11

Typové označenie – stavebnica výrobkov

Tabuľka pre objednávku									
Ø piesta	80	100	125	160	200	podmienky	kód	zadanie kódu	
č. stavebnice	8110796	8110785	8110797	8133065	8133072				
typ výrobku	DFPC							DFPC	DFPC
Ø piesta [mm]	80	-					-80		
	-	100	-				-100		
	-	125		-			-125		
	-	160			-		-160		
	-	200					-200		
zdvih [mm]	10... 1600								
funkcia	dvojčinný							-D	
typ závitú piestnej tyče	vonkajší závit								
povrchová úprava telesa	nie je								
osvedčenie EÚ	nie je								
predĺženie piestnej tyče [mm]	II 2GD							-EX4	
	nie je								
predĺženie závitú piestnej tyče [mm]	1... 500						[4]	-...E	
	nie je								
skrátene závitú piestnej tyče [mm]	1... 70						[1]	-...L	
	nie je								
závit na piestnej tyči	1... 22	1... 22	1... 30	1... 44	1... 62	[2]	...S		
	štandard (→ 8)								
	M16							-M16	
	-		M16x1,5					-M16P	
	M20							-M20	
	M20x1,5		-		M20x1,5			-M20P	
	-		M24				[3]	-M24	
	-		M24x1,5				[3]	-M24P	
	-			M27				-M27	
	-				M27x2			-M27P	
	-				M30			-M30	
	-				M30x2			-M30P	
	-				M36			-M36	
	-							-M36P	
dĺžka závitú svorníka na veku ložiska [mm]	bez svorníka								
	10... 120							...LB2	

- 1) ...L nie v kombinácii skrátene závitú piestnej tyče (...S)
 2) ...S nie v kombinácii predĺžene závitú piestnej tyče (-...L)
 3) M24, M24P nie v kombinácii s priemerom piesta 80 a 100
 4) ...E horná hranica zvoleného zdvihu a predĺžene piestnej tyče je <1600 mm


Upozornenie

Ďalšie varianty fixného zdvihu pozri na strane → 10

Príslušenstvo

Typové označenie – príslušenstvo pre montáž na piestnu tyč

názov	pre ø	č. dielu	typ
kĺbová hlavica SGS			
	80, 100	9263	SGS-M16x1,5
	125	9264	SGS-M20x1,5
	160, 200	10775	SGS-M36X2
vidlicová koncovka SG¹⁾			
	80, 100	6146	SG-M16x1,5
	125	6147	SG-M20x1,5
	160, 200	9581	SG-M36X2

Údajové listy → internet: príslušenstvo pre montáž na piestnu tyč

názov	pre ø	č. dielu	typ
vidlicová koncovka SGA¹⁾			
	80, 100	10768	SGA-M16x1,5
	125	10769	SGA-M20x1,5
	160, 200	10771	SGA-M36X2
flexo spojka FK¹⁾			
	80, 100	6142	FK-M16x1,5
	125	6143	FK-M20x1,5
	160, 200	10746	FK-M36X2

Typové označenie – príslušenstvo pre montáž na piestnu tyč, odolné proti korózii

názov	pre ø	č. dielu	typ
kĺbová hlavica CRSGS			
	80, 100	195584	CRSGS-M16x1,5
	125	195585	CRSGS-M20x1,5
	160	195586	CRSGS-M27X2
flexo spojka CRFK			
	80, 100	2490673	CRFK-M16x1,5
	125	2545677	CRFK-M20x1,5

Údajové listy → internet: príslušenstvo pre montáž na piestnu tyč

názov	pre ø	č. dielu	typ
vidlicová koncovka CRSG¹⁾			
	80, 100	13571	CRSG-M16x1,5
	125	13572	CRSG-M20x1,5
	160	185361	CRSG-M27X2



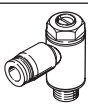
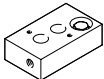
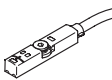
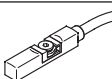
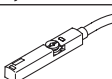
1) vhodné do prostredia ATEX

Typové označenie – systém merania dráhy

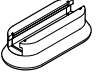
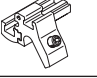



Údajové listy → internet: mlo-pot

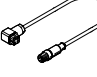
	zdvih [mm]	č. dielu	typ
			posuvný potenciometer
	100	192213	MLO-POT-100-LWG
	150	192214	MLO-POT-150-LWG
	225	152645	MLO-POT-225-LWG
	300	152646	MLO-POT-300-LWG
	360	152647	MLO-POT-360-LWG
	450	152648	MLO-POT-450-LWG
600	152650	MLO-POT-600-LWG	
750	152651	MLO-POT-750-LWG	

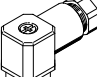
Príslušenstvo

Typové označenie – škrtiace spätné ventily						
	prípoj závit	pre hadicu s vonkajším \varnothing	č. dielu	typ		
Škrtenie odvetrania, skrutka so zárezom						
	G1/8	4	193143	GRLA-1/8-QS-4-D		
		6	193144	GRLA-1/8-QS-6-D		
		8	193145	GRLA-1/8-QS-8-D		
Škrtenie odvetrania, drážková skrutka						
	G1/8	8	534337	GRLA-1/8-QS-8-RS-D		
Škrtenie prívodu, skrutka so zárezom						
	G1/8	8	193159	GRLZ-1/8-QS-8-D		
Typové označenie – prípojovacia doska, NAMUR						
	opis	pneumatický prípoj	č. dielu	typ		
	na pripojenie ventilu podľa VDI/VDE 3845 (NAMUR) pomocou dutej skrutky	G1/8	8131546	DADG-FM-VDE1G18		
		G1/4	8131548	DADG-FM-VDE1G14		
Údajové listy → internet: dadg						
Typové označenie – snímač pre drážku T, magnetorezistívny						
	spínací výstup	elektrický prípoj kábel	konektor M8x1	dĺžka kábla [m]	č. dielu	typ
spínač						
	bezdotykový	2 žily	–	5	574341	SMT-8M-A-ZS-24V-E-5,0-OE-EX2
	PNP	–	3 piny	0,3	574342	SMT-8M-A-PS-24V-E-0,3-M8D-EX2
Údajové listy → internet: smt-8						
Typové označenie – snímač pre drážku T, odolný proti korózii						
	spínací výstup	elektrický prípoj	dĺžka kábla [m]	č. dielu	typ	
spínač						
	PNP	kábel, 3 žily	5	574380	CRSMT-8M-PS-24V-K-5,0-OE	
Údajové listy → internet: crsmt						
Typové označenie – snímače polohy pre drážku T, NAMUR						
	spínací výstup	elektrický prípoj	dĺžka kábla [m]	č. dielu	typ	
spínač						
	NAMUR	kábel, 2 žily	5	579071	SDBT-MS-20NL-ZN-E-5-LE-EX6	
			10	579072	SDBT-MS-20NL-ZN-E-10-LE-EX6	
Údajové listy → internet: sdbt						

Príslušenstvo

Typové označenie – upevňovacie konštrukčné súpravy pre bezdotykové snímače			Údajové listy → internet: crsmb, smbz, dasp	
	pre piest s Ø	materiály	č. dielu	typ
	80, 100, 125	teleso: polyuretán koľajnica: hliník, tvrdo eloxovaný bez obsahu medi a PTFE	525565	CRSMB-8-32/100
	80, 100	koľajnica: hliníková tvárna zliatina, eloxovaná skrutky: vysokolegovaná oceľ, nehrdzavejúca bez obsahu medi a PTFE	537806	SMBZ-8-3 2/100
	125	teleso: hliníková tvárna zliatina, eloxovaná skrutky: vysokolegovaná oceľ, nehrdzavejúca	8127664	DASP-F10-125-A
	160	teleso: hliníková tvárna zliatina, eloxovaná skrutky: vysokolegovaná oceľ, nehrdzavejúca	8144200	DASP-F10-160-A
	200	teleso: hliníková tvárna zliatina, eloxovaná skrutky: vysokolegovaná oceľ, nehrdzavejúca	1553813	DASP-M4-160-A

Typové označenie – spojovacie vedenie		Údajové listy → internet: nebc	
	opis	č. dielu	typ
	medzi rozhraním snímača a systémom merania dráhy	549293	NEBC-P1W4-K-0.3-N-M12G5

Typové označenie – zásuvky		Údajové listy → internet: sd	
	opis	č. dielu	typ
	na pripojenie systému merania dráhy	194332	SD-4-WD-7