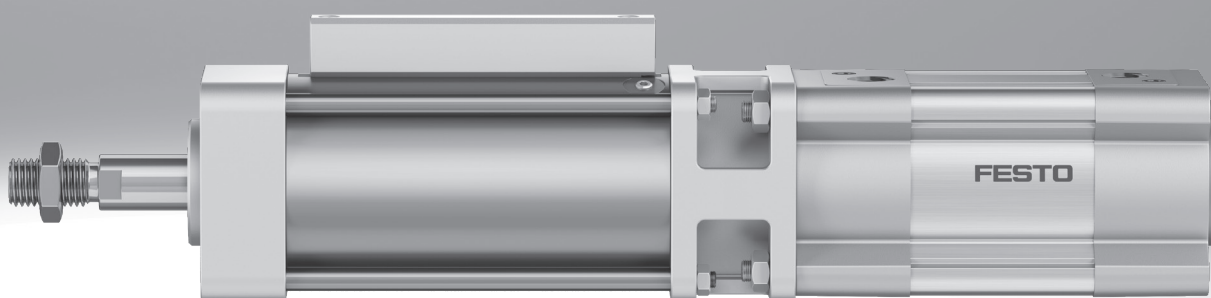


## Valec s pridržiavacou brzdou DFCL/G

**FESTO**



## Hlavné údaje

### V skratke

Pridržiavacie brzdy vo všeobecnosti slúžia na dynamické brzdenie pohybu alebo na zamedzenie tomu, aby sa okružle tyče rôznych dĺžok v ktorejkoľvek polohe pri spustení pohybovali. Dvojčinné valce s pridržiavacou brzdou DFCL/G dokážu piestnu tyč

zabrzdiť alebo upnúť. Pri upnutí sa piestna tyč zafixuje tak presne, že pôsobením vonkajších síl nedochádza k žiadnemu relatívnemu pohybu. K fixácii môže dôjsť na ľubovoľnom mieste zdvihu, v koncových polohách i v medzi-polohách. To slúži na zaistenie

pri výpadku tlaku, ako aj na pridržanie piestnej tyče v medzipolohách pre operatívny priebeh procesu.

- zverná sila sa zruší privedením tlaku do pridržiavacej brzdy
- statická pridržiavacia sila do 17 000 N

- valec s pridržiavacou brzdou vychádza z normy ISO 15552 (doteraz aj VDMA 24562, ISO 6431, NF E49 003.1, UNI 10290)

### Upozornenie

Valce s pridržiavacou brzdou DFCL/G-...-S sú bezpečnostný diel, ktorý je testovaný a certifikovaný podľa smernice o strojových zariadeniach 2006/42/ES a súvisiacich noriem. Ďalšie informácie nájdete na [www.festo.sk/sp](http://www.festo.sk/sp) → v časti Certifikáty.

Valce s pridržiavacou brzdou DFCL/G-...-EX4-S sú vhodné na použitie v zóne EX v prevádzke „statické pridržanie“.

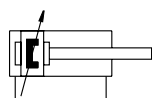
Možné bezpečnostné funkcie:

- pridržanie: pridržanie piestnej tyče upnutím s tvarovým stykom
- núdzové zastavenie: zastavenie pohybu piestnej tyče upnutím s tvarovým stykom

Bezpečnostné funkcie sa spustia odvetraním alebo výpadkom napájania stlačeným vzduchom.

### Tlmenie

[PPV] pneumatické tlmenie, nastaviteľné v koncových polohách



- pohon je vybavený tlmením koncových polôh, ktoré môže používateľ v záujme čo najlepšieho využitia prispôbiť pohybovanej hmotnosti a rýchlosti
- veľmi veľká výkonnosť

### Protikoročná ochrana

[R3] vysoká ochrana proti korózii



- pohon chránený pred koróziou

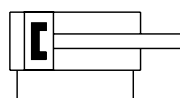
### Certifikácia

[S] bezpečnostný diel

- podľa smernice o strojových zariadeniach 2006/42/ES

### Snímanie polohy

[A] snímač polohy



- na sledovanie spínaného stavu pridržiavacej brzdy

### Osvedčenie EÚ

[EX4] II 2GD

- kategória ATEX, plyn II 2G
- kategória ATEX, prach II 2D
- ochrana proti vznieteniu Ex, plyn Ex h IIC T4 Gb
- ochrana proti vznieteniu Ex, prach Ex h IIIC T120°C Db
- teplota okolia Ex -20 ≤ Ta ≤ +60

Legenda k typovému označeniu

001	rad	
<b>DFLC</b>	valec s pridržiavacou brzdou	

002	priemer piesta	
<b>40</b>	40	
<b>63</b>	63	
<b>100</b>	100	

003	zdvih	
...	10... 2000	

004	tlmenie	
<b>PPV</b>	pneumatické tlmenie, obojstranne nastaviteľné	

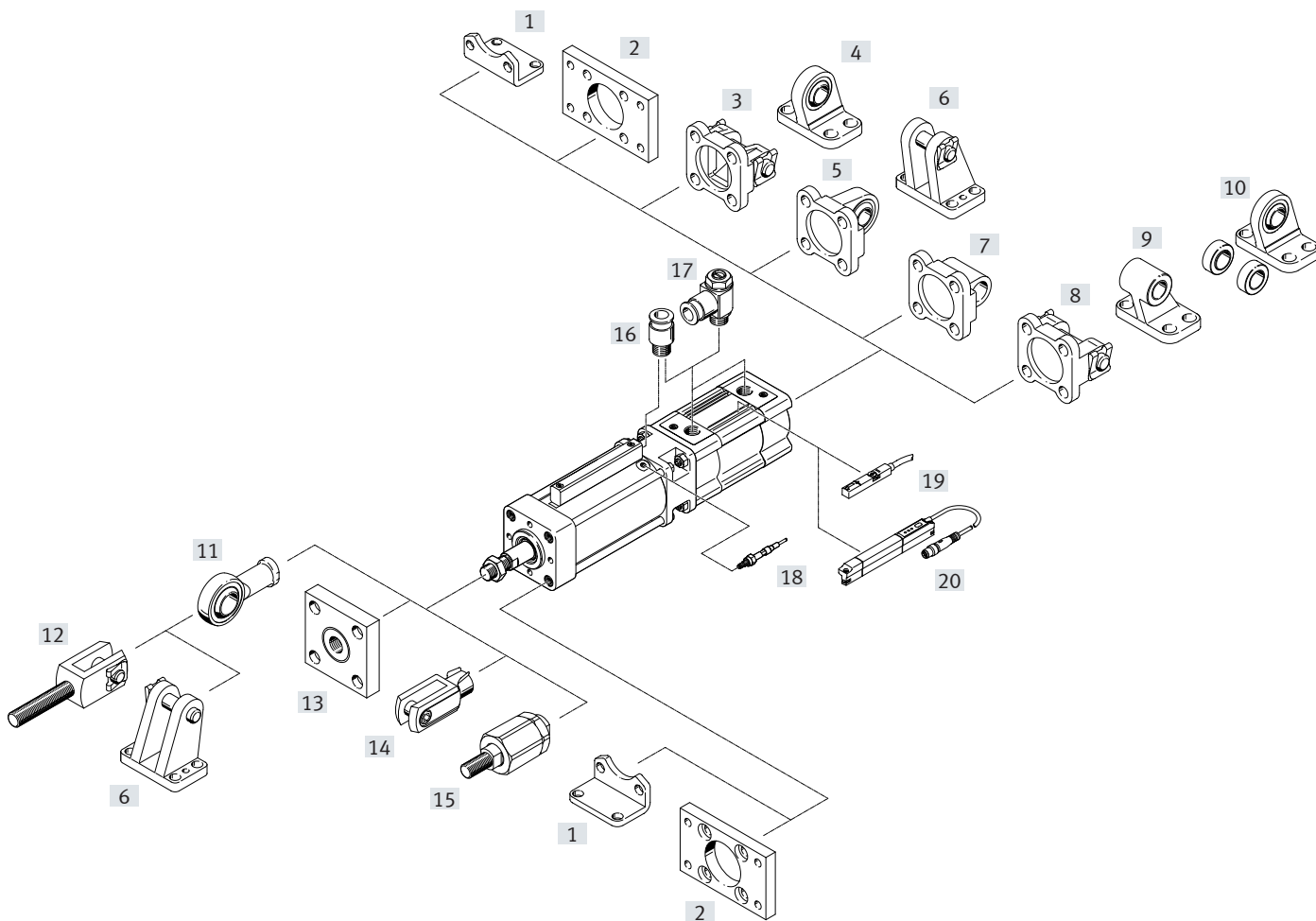
005	snímanie polohy	
<b>A</b>	snímač polohy	

006	protikorózna ochrana	
	štandard	
<b>R3</b>	silná protikorózna ochrana	

007	osvedčenie EÚ	
	žiadne	
<b>EX4</b>	II 2GD	


008	certifikácia	
<b>S</b>	bezpečnostný diel podľa smernice o strojových zariadeniach 2006/42/ES	

Prehľad pripojiteľných komponentov



## Prehľad pripojiteľných komponentov

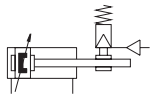
Príslušenstvo			
	typ/objednávaci kód	opis	→ strana/internet
[1]	pätkové upevnenie HNC/CRHNC	pre ložiskové a uzatváracie veko	22
[2]	prírubové upevnenie FNC/CRFNG	<ul style="list-style-type: none"> <li>• pre ložiskové a uzatváracie veko</li> <li>• vhodné na núdzové zastavenie, dynamické brzdenie</li> </ul>	23
[3]	výkyvná príruha SNC	pre uzatváracie veko	25
[4]	ložiskové puzdro LSNG	zvariteľné, so sférickým ložiskom	31
[5]	výkyvná príruha SNCS/SNCS-...-R3	so sférickým ložiskom pre uzatvárací kryt	26
[6]	ložiskové puzdro LBG/LBG-...-R3	–	31
[7]	výkyvná príruha SNCL	pre uzatváracie veko	27
[8]	výkyvná príruha SNCB/SNCB-...-R3	pre uzatváracie veko	28
[9]	ložiskové puzdro LNG/CRLNG	–	31
[10]	ložiskové puzdro LSN	so sférickým ložiskom	31
[11]	kľbová hlavica SGS/CRSGS	so sférickým ložiskom	32
[12]	vidlicová koncovka SGA	s vonkajším závitom	32
[13]	spojkový diel KSG	na vyrovnanie radiálnych odchýlok	32
[14]	vidlicová koncovka SG/CRSG	umožňuje kyvný pohyb valca v jednej rovine	32
[15]	flexo spojka FK, CRFK	na vyrovnanie radiálnych a uhlových odchýlok	32
[16]	nástrčná závitová spojka QS	na pripojenie hadíc na stlačený vzduch so štandardným vonkajším priemerom	qs
[17]	škrtiaci spätný ventil GRLA	na reguláciu rýchlosti	35
[18]	konštrukčná súprava snímača DADG	<ul style="list-style-type: none"> <li>• konštrukčná súprava indukčného snímača na snímanie stavu upínania</li> <li>• nie je súčasťou dodávky</li> </ul>	33
[19]	snímač polohy SMT-8M-A	<ul style="list-style-type: none"> <li>• na snímanie polohy piesta</li> <li>• nie je súčasťou dodávky</li> </ul>	34
	snímač polohy SDBT-MS	<ul style="list-style-type: none"> <li>• na snímanie polohy piesta</li> <li>• nie je súčasťou dodávky</li> </ul>	34
[20]	snímač polohy SDAT-MHS	<ul style="list-style-type: none"> <li>• kontinuálne sníma polohu piesta</li> <li>• obsahuje jeden analógový výstup</li> <li>• nie je súčasťou dodávky</li> </ul>	35



 **Upozornenie**

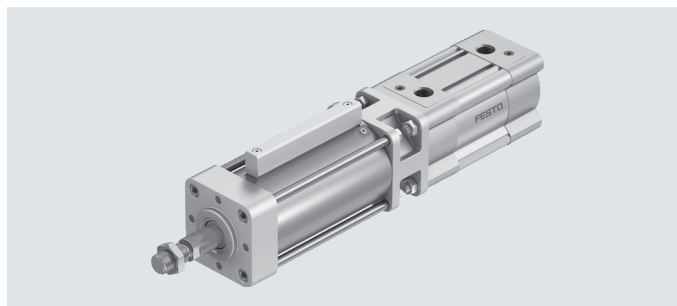
Na núdzové zastavenie a dynamické brzdenie je povolené iba prírubové upevnenie FNC/CRFNG.  
Ďalšie príslušenstvo na toto použitie na vyžiadanie.

## Údajový list

funkcia



-  - priemer  
40 ... 100 mm
-  - dĺžka zdvihu  
10 ... 2000 mm



Všeobecné technické údaje			
∅ piesta	40	63	100
konštrukcia	piest		
	piestna tyč		
	profilová rúra		
varianty	jednostranná piestna tyč		
spôsob fungovania	dvojčinný		
pneumatický prípoj			
valec	G1/4	G3/8	G1/2
pridržiavacia brzda	G1/8	G1/8	G3/8
závit na piestnej tyči	M12x1,25	M16x1,5	M20x1,5
koncovka piestnej tyče	vonkajší závit		
tlmenie	pneumatické tlmenie, obojstranne nastaviteľné		
dĺžka tlmenia [mm]	19	22	31
snímanie polohy	snímač polohy		
spôsob upevnenia	vnútorný závit		
	pomocou príslušenstva		
spôsob upínania	obojsstranne		
a smer pôsobenia	upínanie pružinou, uvoľňovanie stlačeným vzduchom		
montážna poloha	ľubovoľná		

Prevádzkové podmienky a podmienky okolia			
∅ piesta	40	63	100
valec			
prevádzkový tlak [bar]	0,6... 8		
pridržiavacia brzda			
min. uvoľňovací tlak [bar]	3,8		
max. prípustný skúšobný tlak [bar]	8		
prevádzkové médium	stlačený vzduch podľa ISO 8573-1:2010 [7:4:4]		
poznámka o prevádzkovom/ riadiacom médiu	prevádzka s mazaním nie je možná		
teplota okolia <sup>1)</sup> [°C]	-20... +80		-10... +80
trieda odolnosti proti korózii KBK <sup>2)</sup>			
[ ] štandard	1		
[R3] vysoká ochrana proti korózii	3		

1) Dbajte na rozsah použitia snímačov polohy.

2) Trieda odolnosti proti korózii KBK 1 podľa normy Festo FN 940070

Nízke nároky na odolnosť proti korózii. Použitie v suchých interiéroch, ochrana pri transporte a skladovaní. Platí aj pre diely za krytmi, vo vnútorných priestoroch, ktoré nevidieť, alebo pre diely, ktoré sú pri použití zakryté (napr. čap pohonu).

Trieda odolnosti proti korózii KBK 3 podľa normy Festo FN 940070

Veľké nároky na odolnosť proti korózii. Atmosférické vplyvy pri miernych korozívnych podmienkach. Vonkajšie viditeľné časti s priamym kontaktom s okolitou atmosférou bežnou pre priemysel a s požiadavkami predovšetkým na funkciu povrchu.

## Údajový list

<b>Bezpečnostné parametre</b>			
Ø piesta	40	63	100
zodpovedá norme	tento produkt vychádza z normy ISO 15552 (doteraz aj VDMA 24562, ISO 6431, NF E49 003.1, UNI 10290)		
bezpečnostná funkcia	zastavenie a pozastavenie pohybu		
výkonnostná úroveň (PL)	pozastavenie, zastavenie, blokovanie pohybu, kategória 1, výkonnostná úroveň c		
certifikáty	TÜV		
úrad, ktorý vystavuje certifikát	TÜV CA 697		
značka CE <sup>1)</sup> (pozri vyhlásenie o zhode)	podľa smernice EÚ o strojových zariadeniach		

1) Rozsah využitia nájdete vo vyhlásení o zhode ES: [www.festo.sk/sp](http://www.festo.sk/sp) → Certifikáty.

Ak platia obmedzenia na použitie zariadení v obytných, obchodných a priemyselných objektoch, ako aj v malých prevádzkach, môžu byť potrebné ďalšie opatrenia na zníženie rušenia hlukom.

<b>ATEX</b>			
Ø piesta	40	63	100
kategória ATEX, plyn	II 2G		
Ex ochrana proti vznieteniu, plyn	Ex h IIC T4 Gb		
kategória ATEX, prach	II 2D		
Ex ochrana proti vznieteniu, prach	Ex h IIIC T120°C Db		
teplota okolia EX [°C]	-20 ≤ Ta ≤ +60		

<b>Hmotnosti [g]</b>			
Ø piesta	40	63	100
základná hmotnosť pri zdvihu 0 mm	2930	6185	19120
nárast hmotnosti pri zväčšení zdvihu o 10 mm	37	62	101
pohybovaná hmotnosť pri zdvihu 0 mm	502	955	1940
nárast pohybovanej hmotnosti pri zväčšení zdvihu o 10 mm	16	25	40

<b>Sily [N]</b>			
Ø piesta	40	63	100
teoretická sila pri 6 baroch, pohyb vpred	754	1870	4712
teoretická sila pri 6 baroch, pohyb vzad	633	1682	4418
statická prídržná sila	1350	3300	8200



### Upozornenie

Uvedená prídržná sila sa vzťahuje na statické zaťaženie. Pri prekročení tejto hodnoty môže dôjsť k zosunutiu. Prevádzkové dynamické sily nesmú prekročiť statickú prídržnú silu,

ak nesmie dôjsť k zosunutiu. Pri aretovanej prevádzke je pridržiavacia brzda pri meniacej sa záťaži na piestnej tyči bez vôle.

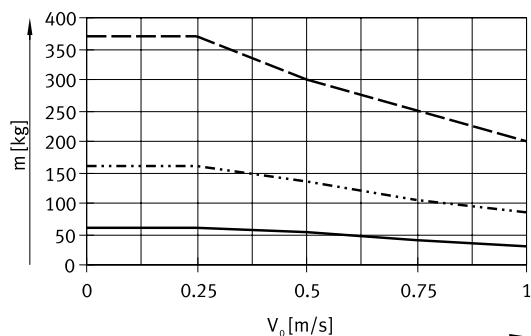
Na funkciu piestnej tyče môžu mať negatívny vplyv priečne zaťaženia a ohybové momenty. (Zabezpečte, aby bola piestna tyč zaťažená iba v smere pohybu.)

### Riadenie:

Pridržiavacia brzda môže byť uvoľnená len vtedy, keď je na piestnej tyči rovnováha síl, inak vzniká nebezpečenstvo úrazu pre trhavý pohyb piestnej tyče. Obojstranné uzavretie prívodu stlačeného vzduchu (napr. 5/3-cestným ventilom) nie je bezpečné.

## Údajový list

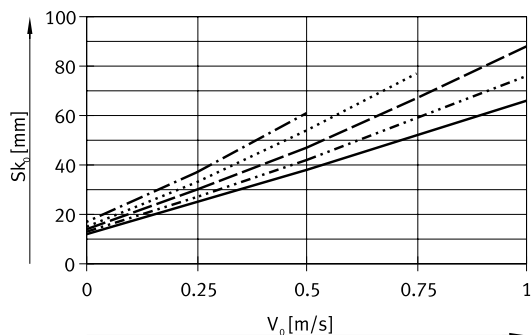
### Hmotnosť záťaže $m$ v závislosti od rýchlosti piesta $v_0$



- DFCL-100
- · - DFCL-63
- DFCL-40

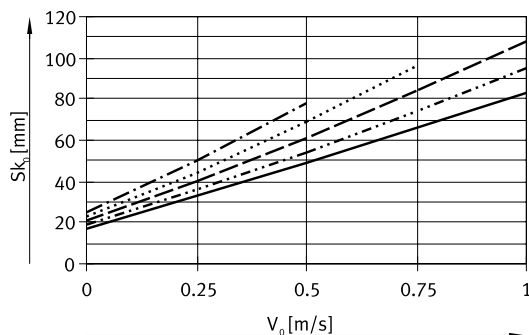
### Brzdná dráha $s_{k_0}$ v závislosti od rýchlosti piesta $v_0$

Ø 40



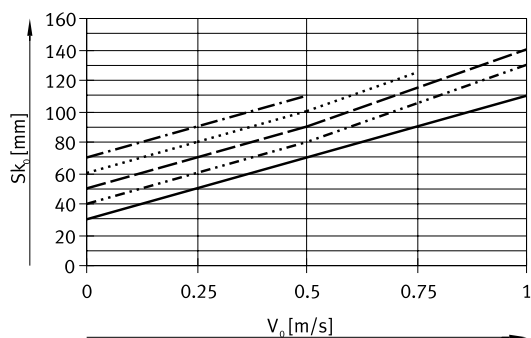
- · - 50 kg
- 40 kg
- 30 kg
- · - · 20 kg
- 10 kg

Ø 63



- · - 125 kg
- 100 kg
- 75 kg
- · - · 50 kg
- 25 kg

Ø 100



- · - 300 kg
- 250 kg
- 200 kg
- · - · 150 kg
- 100 kg

#### Upozornenie

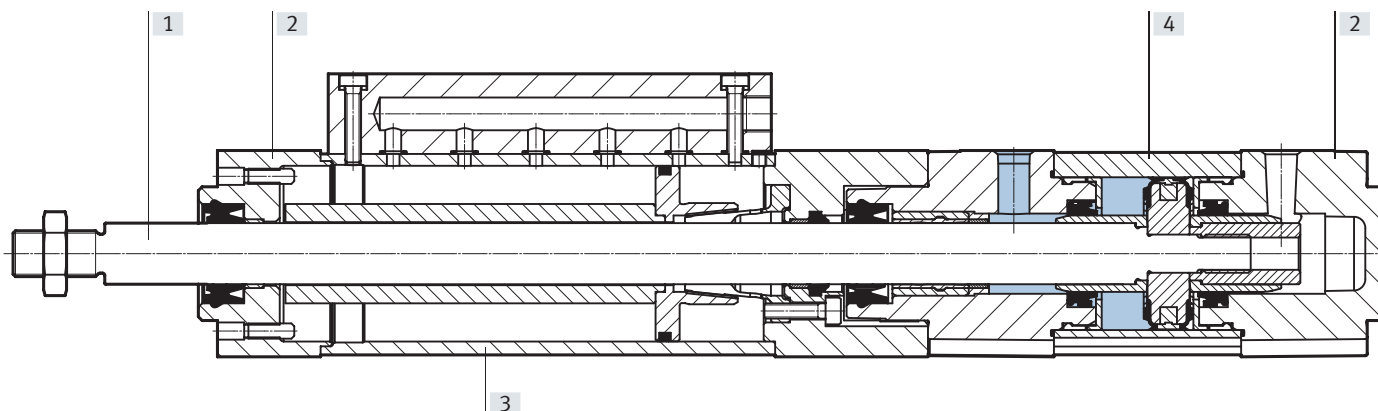
Všetky údaje v tabuľkách slúžia iba ako pomôcka pri návrhu funkcie núdzového zastavenia. Pred uvedením do prevádzky sa musia prepočítať a overiť v praxi. Bližšie informácie na [www.festo.sk/sp](http://www.festo.sk/sp) → Používateľská dokumentácia.



## Údajový list

### Materiály

funkčný rez



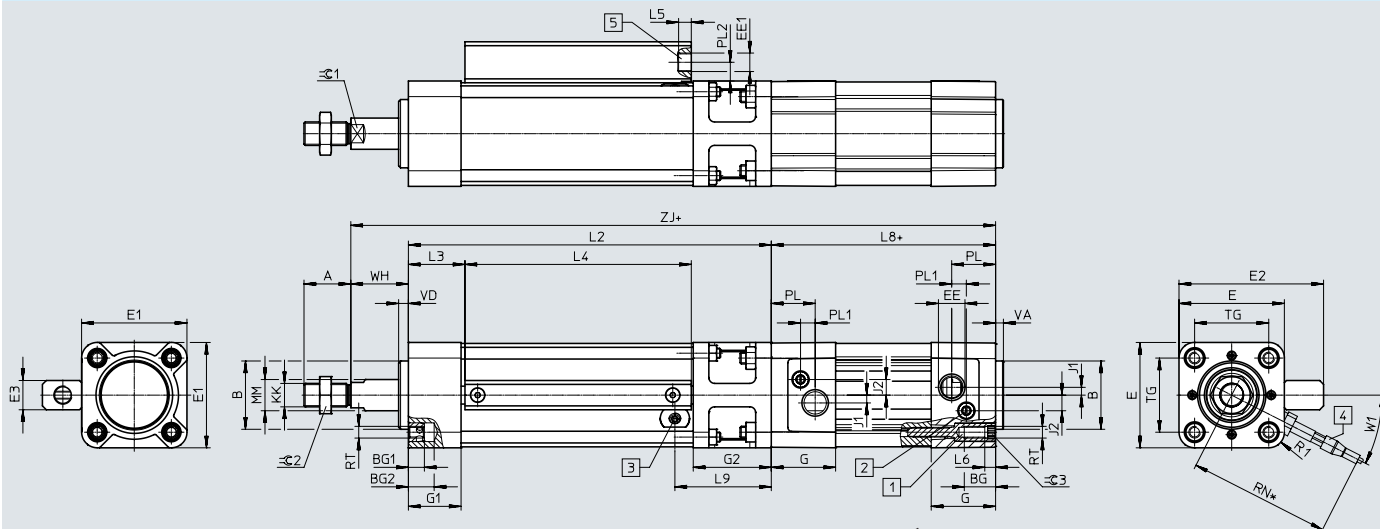
valec s pridržiavacou brzdou

[1]	piestna tyč	oceľ, tvrdo chrómovaná
[2]	veko	hliníkový tlakový odliatok hliníková tvárna zliatina
[3]	teleso	
	DFLC-...	oceľ
	DFLC-...-R3	vysokolegovaná oceľ, nehrdzavejúca
[4]	teleso valca	
	DFLC-...	hliníková tvárna zliatina, hladko eloxovaná
	DFLC-...-R3	vysokolegovaná oceľ, nehrdzavejúca
-	tesnenia	NBR TPE-U(PU)
	poznámka o materiáli	v zmysle RoHS

## Údajový list

### Rozmery

CAD modely na stiahnutie → [www.festo.sk](http://www.festo.sk)



- [1] skrutka s vnútorným šesťhranom a vnútorným závitom pre upevňovacie prvky
- [2] regulačná skrutka pre nastaviteľné tlenie koncových polôh
- [3] poloha pre snímač (závit M6x0,75)
- [4] konštrukčná súprava snímača DADG-D-F8
- [5] prípoj na realizáciu upínacej funkcie

- + = pripočítať dĺžku zdvihu
- \* = montážny priestor pre konštrukčnú súpravu snímača DADG-D-F8

Údajový list

∅	A	B ∅ d11	BG min.	BG1	BG2	E	E1	E2	E3	EE
[mm]	-0,5					±0,8	+0,5	±1		
40	24	35	16	8	13,2	54	54	74,1	15	G1/4
63	32	45	16	9	14,8	78	75	98,1	15	G3/8
100	40	55	17	10	14,8	124	110	152,1	22	G1/2

∅	EE1	G	G1	G2	J1	J2	KK	L2	L3	L4
[mm]								±1		
40	G1/8	33	27	40	4	8	M12x1,25	186	29	116
63	G1/8	40,5	30	44	6,25	12,75	M16x1,5	210	38,4	122,5
100	G3/8	48	35	54	10	13,5	M20x1,5	255	47,1	148,5

∅	L5	L6	L8+	L9	MM ∅	PL	PL1	PL2	R1	RN
[mm]			±0,4							
40	6,5	5,5	105	49,4	16	22,5	7,5	9,6	R8	98
63	6,5	6	121	53,6	20	27,5	9	9,6	R10	100
100	8	-	138	65,3	25	31,5	7,5	13,6	R15	120

∅	RT	TG	VA	VD	W1	WH	Z]+	≅C1	≅C2	≅C3
[mm]		±0,3	-0,2	±0,2		+3,2/-1	+2,6/-0,4			
40	M6	38	4	5	27°	28,7	319,7	13	19	6
63	M8	56,5	4	5	20°	35,9	366,9	17	24	8
100	M10	89	4	5	20°	49,3	442,3	22	30	6

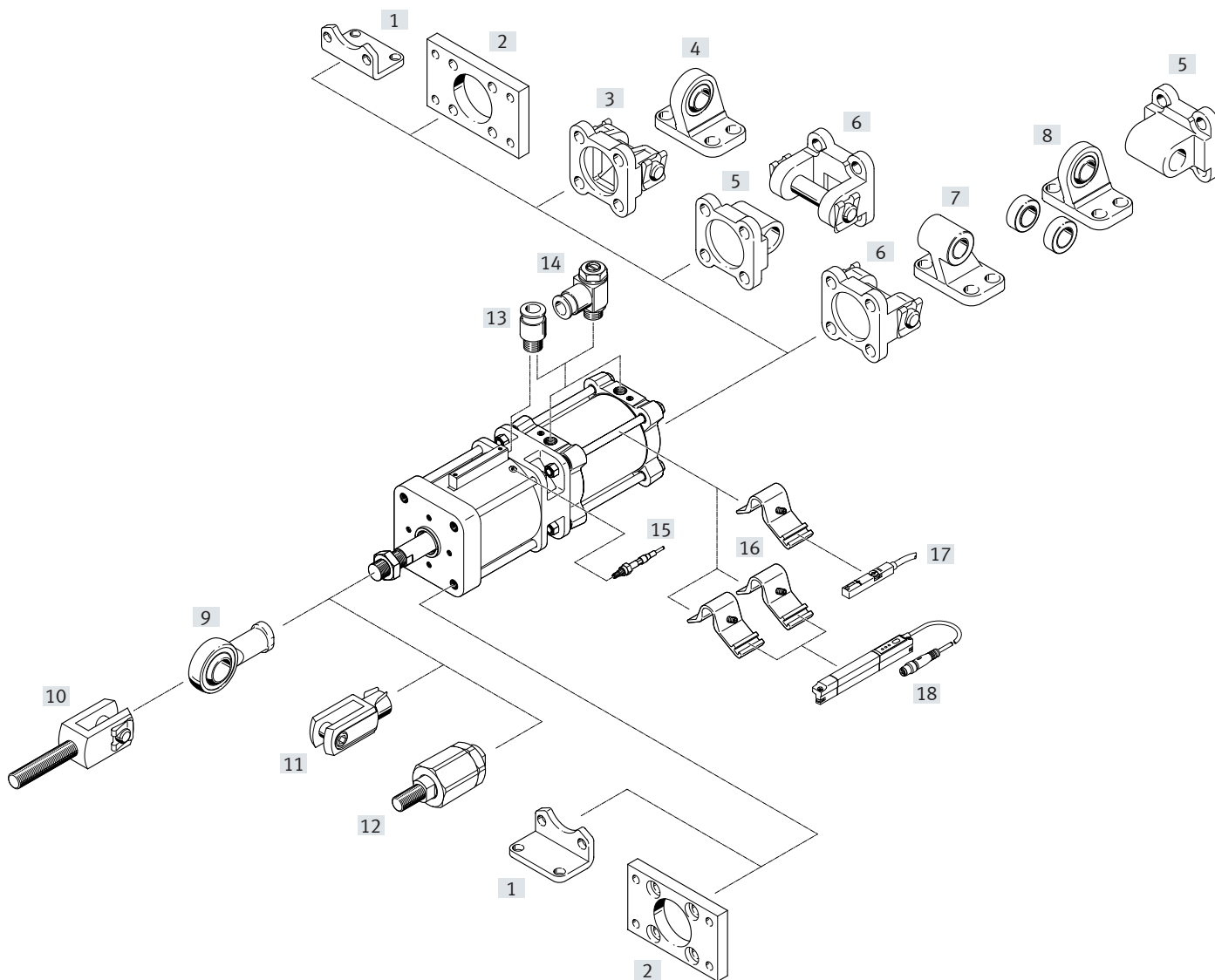
## Typové označenie – stavebnica výrobkov

Tabuľka pre objednávku veľkosť		40	63	100	podmienky	kód	zadanie kódu
č. stavebnice		8073331	8073332	8073333			
funkcia		valec s pridržiavacou brzdou, dvojčinný				<b>DFLC</b>	DFLC
Ø piesta	[mm]	40	63	100		-...	
zdvih	[mm]	10... 2000				-...	
tlmenie		pneumatické tlmenie, obojstranne nastaviteľné				<b>-PPV</b>	-PPV
snímanie polohy		snímač polohy				<b>A</b>	A
protikorózna ochrana		štandard					
		vysoká ochrana proti korózii				<b>-R3</b>	
osvedčenie EÚ		nie je					
		II 2GD				<b>-EX4</b>	
certifikácia		bezpečnostný diel podľa smernice o strojových zariadeniach 2006/42/ES				<b>-S</b>	-S

### Legenda k typovému označeniu

001	rad	005	snímanie polohy
<b>DFLG</b>	valec s pridržiavacou brzdou	<b>A</b>	snímač polohy
002	priemer piesta	006	protikorózna ochrana
<b>160</b>	160		štandard
003	zdvih	<b>R3</b>	silná protikorózna ochrana
...	10... 2000	007	osvedčenie EÚ
004	tlmenie		žiadne
<b>PPV</b>	pneumatické tlmenie, obojstranne nastaviteľné	<b>EX4</b>	II 2GD
		008	certifikácia
		<b>S</b>	bezpečnostný diel podľa smernice o strojových zariadeniach 2006/42/ES

Prehľad pripojiteľných komponentov



## Prehľad pripojiteľných komponentov

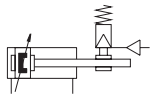
Príslušenstvo			
typ/objednávací kód	opis		→ strana/internet
[1] pätkové upevnenie HNG	pre ložiskový a uzatvárací kryt, zodpovedá MS1 podľa ISO15552		22
[2] prírubové upevnenie FNG	<ul style="list-style-type: none"> <li>• pre ložiskový alebo uzatvárací kryt, zodpovedá MF1/MF2 podľa ISO 15552</li> <li>• vhodné na núdzové zastavenie, dynamické brzdenie</li> </ul>		24
[3] výkyvná príruha SNG	pre uzatváracie veko		29
[4] ložiskové puzdro LSNG	so sférickým ložiskom		31
[5] výkyvná príruha SINGL	pre uzatvárací kryt, zodpovedá MP2 podľa ISO15552		29
[6] výkyvná príruha SINGB	pre uzatvárací kryt, zodpovedá MP2 podľa ISO15552		30
[7] ložiskové puzdro LN	pre výkyvnú príruhu SINGB		31
[8] ložiskové puzdro LSN	so sférickým ložiskom		31
[9] kĺbová hlavica SGS	so sférickým ložiskom		32
[10] vidlicová koncovka SGA	v kombinácii s kĺbovou hlavicom SGS vhodná na sférickú montáž valcov		32
[11] vidlicová koncovka SG	umožňuje kyvný pohyb valca v jednej rovine		32
[12] flexo spojka FK	na vyrovnanie radiálnych a uhlových odchýlok		32
[13] nástrčná závitová spojka QS	na pripojenie hadíc na stlačený vzduch so štandardným vonkajším priemerom		qs
[14] škrtiaci spätný ventil GRLA	na reguláciu rýchlosti		35
[15] konštrukčná súprava snímača DADG	<ul style="list-style-type: none"> <li>• konštrukčná súprava indukčného snímača na snímanie stavu upínania</li> <li>• nie je súčasťou dodávky</li> </ul>		33
[16] upevnenie snímača DASP	pre snímač SMT-8M-A a SDAT-MHS		35
[17] snímač polohy SMT-8M-A	<ul style="list-style-type: none"> <li>• na snímanie polohy piesta</li> <li>• integrovateľný v profilovej rúre valca</li> <li>• nie je súčasťou dodávky</li> </ul>		34
snímač polohy SDBT-MS	<ul style="list-style-type: none"> <li>• na snímanie polohy piesta</li> <li>• integrovateľný v profilovej rúre valca</li> <li>• nie je súčasťou dodávky</li> </ul>		34
[18] snímač polohy SDAT-MHS	<ul style="list-style-type: none"> <li>• kontinuálne sníma polohu piesta</li> <li>• obsahuje jeden analógový výstup</li> <li>• integrovateľný v profilovej rúre valca</li> <li>• na upevnenie sú potrebné 2 upevnenia snímača DASP</li> <li>• nie je súčasťou dodávky</li> </ul>		35



**Upozornenie**

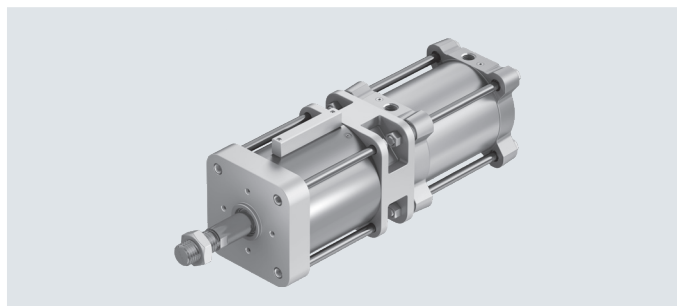
Na núdzové zastavenie a dynamické brzdenie je povolené iba prírubové upevnenie FNG.  
Ďalšie príslušenstvo na toto použitie na vyžiadanie.

## Údajový list

funkcia



-  - priemer  
160 mm
-  - dĺžka zdvihu  
10 ... 2000 mm



Všeobecné technické údaje	
Ø piesta	160
konštrukcia	piest
	piestna tyč
	profilová rúra
varianty	jednostranná piestna tyč
spôsob fungovania	dvojčinný
pneumatický prípoj	
valec	G3/4
pridržiavacia brzda	G3/8
závit na piestnej tyči	M36x2
koncovka piestnej tyče	vonkajší závit
tlmenie	pneumatické tlmenie, obojstranne nastaviteľné
dĺžka tlmenia [mm]	48
snímanie polohy	snímač polohy
spôsob upevnenia	vnútorný závit
	pomocou príslušenstva
spôsob upínania	obojstranne
a smer pôsobenia	upínanie pružinou, uvoľňovanie stlačeným vzduchom
montážna poloha	ľubovoľná

Prevádzkové podmienky a podmienky okolia	
Ø piesta	160
valec	
prevádzkový tlak [bar]	0,6... 8
pridržiavacia brzda	
min. uvoľňovací tlak [bar]	3,8
max. prípustný skúšobný tlak [bar]	8
prevádzkové médium	stlačený vzduch podľa ISO 8573-1:2010 [7:4:4]
poznámka o prevádzkovom/ riadiacom médiu	prevádzka s mazaním nie je možná
teplota okolia <sup>1)</sup> [°C]	-20... +80
trieda odolnosti proti korózii KBK <sup>2)</sup>	
[ ] štandard	1
[R3] vysoká ochrana proti korózii	3

1) Dbajte na rozsah použitia snímačov polohy.

2) Trieda odolnosti proti korózii KBK 1 podľa normy Festo FN 940070

Nízke nároky na odolnosť proti korózii. Použitie v suchých interiéroch, ochrana pri transporte a skladovaní. Platí aj pre diely za krytmi, vo vnútorných priestoroch, ktoré nevidieť, alebo pre diely, ktoré sú pri použití zakryté (napr. čap pohonu).

Trieda odolnosti proti korózii KBK 3 podľa normy Festo FN 940070

Veľké nároky na odolnosť proti korózii. Atmosférické vplyvy pri miernych korozívnych podmienkach. Vonkajšie viditeľné časti s priamym kontaktom s okolitou atmosférou bežnou pre priemysel a s požiadavkami predovšetkým na funkciu povrchu.



## Údajový list

Bezpečnostné parametre	
Ø piesta	160
zodpovedá norme	tento produkt vychádza z normy ISO 15552 (doteraz aj VDMA 24562, ISO 6431, NF E49 003.1, UNI 10290)
bezpečnostná funkcia	zastavenie a pozastavenie pohybu
výkonnostná úroveň (PL)	pozastavenie, zastavenie, blokovanie pohybu, kategória 1, výkonnostná úroveň c
certifikáty	TÜV
úrad, ktorý vystavuje certifikát	TÜV CA 697
značka CE <sup>1)</sup> (pozri vyhlásenie o zhode)	podľa smernice EÚ o strojových zariadeniach

1) Rozsah využitia nájdete vo vyhlásení o zhode ES: [www.festo.sk/sp](http://www.festo.sk/sp) → Certifikáty.

Ak platia obmedzenia na použitie zariadení v obytných, obchodných a priemyselných objektoch, ako aj v malých prevádzkach, môžu byť potrebné ďalšie opatrenia na zníženie rušenia hlukom.

ATEX	
Ø piesta	160
kategória ATEX, plyn	II 2G
Ex ochrana proti vznieteniu, plyn	Ex h IIC T4 Gb
kategória ATEX, prach	II 2D
Ex ochrana proti vznieteniu, prach	Ex h IIIC T120°C Db
teplota okolia EX [°C]	-20 ≤ Ta ≤ +60

Hmotnosti [g]	
Ø piesta	160
základná hmotnosť pri zdvihu 0 mm	49660
nárast hmotnosti pri zväčšení zdvihu o 10 mm	208
pohybovaná hmotnosť pri zdvihu 0 mm	7085
nárast pohybovanej hmotnosti pri zväčšení zdvihu o 10 mm	97

Sily [N]	
Ø piesta	160
teoretická sila pri 6 baroch, pohyb vpred	12064
teoretická sila pri 6 baroch, pohyb vzad	11310
statická pridržná sila	17000



### Upozornenie

Uvedená pridržná sila sa vzťahuje na statické zaťaženie. Pri prekročení tejto hodnoty môže dôjsť k zosunutiu. Prevádzkové dynamické sily nesmú prekročiť statickú pridržnú silu,

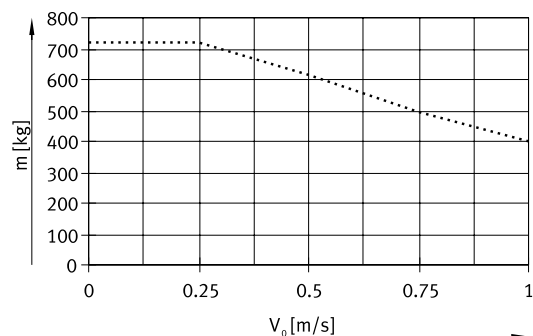
ak nesmie dôjsť k zosunutiu. Pri aretovanej prevádzke je pridržiavacia brzda pri meniacej sa záťaži na piestnej tyči bez vôle.

Na funkciu piestnej tyče môžu mať negatívny vplyv priečne zaťaženia a ohybové momenty. (Zabezpečte, aby bola piestna tyč zaťažená iba v smere pohybu.)

### Riadenie:

Pridržiavacia brzda môže byť uvoľnená len vtedy, keď je na piestnej tyči rovnováha síl, inak vzniká nebezpečenstvo úrazu pre trhavý pohyb piestnej tyče. Obojstranné uzavretie prívodu stlačeného vzduchu (napr. 5/3-cestným ventilom) nie je bezpečné.

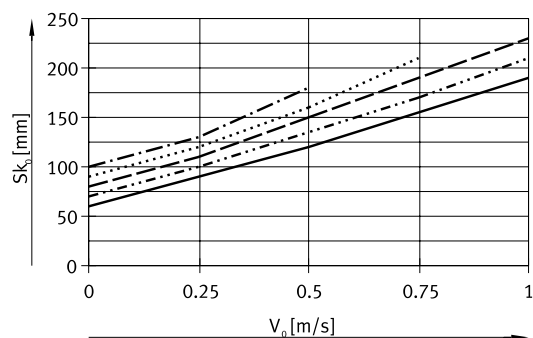
## Údajový list

Hmotnosť záťaže  $m$  v závislosti od rýchlosti piesta  $v_0$ 

..... DFLG-160

Brzdná dráha  $s_{k_0}$  v závislosti od rýchlosti piesta  $v_0$ 

∅ 160



- · — · — 700 kg
- ..... 600 kg
- — — 500 kg
- · — · — 400 kg
- 300 kg

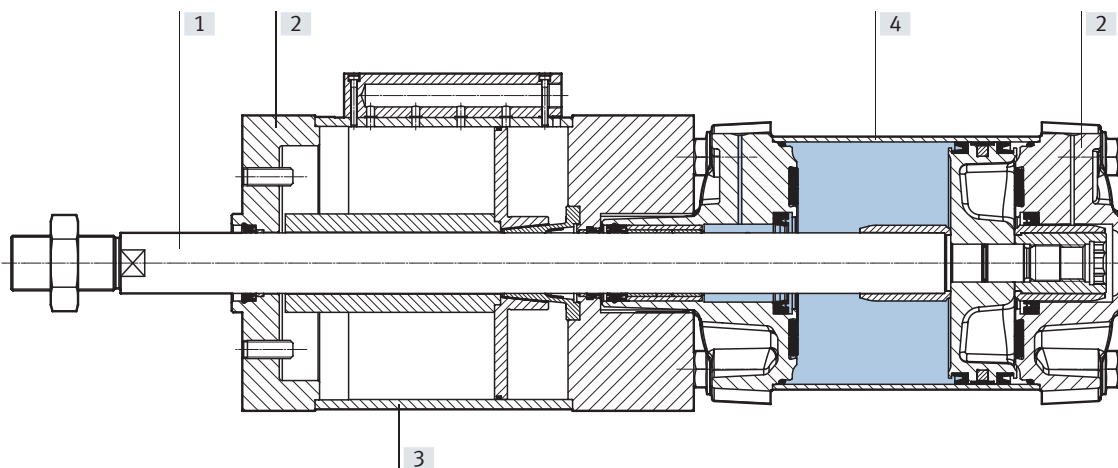
⚠ - **Upozornenie**

Všetky údaje v tabuľkách slúžia iba ako pomôcka pri návrhu funkcie núdzového zastavenia. Pred uvedením do prevádzky sa musia prepočítať a overiť v praxi. Bližšie informácie na [www.festo.sk/sp](http://www.festo.sk/sp) → Používateľská dokumentácia.

## Údajový list

### Materiály

funkčný rez



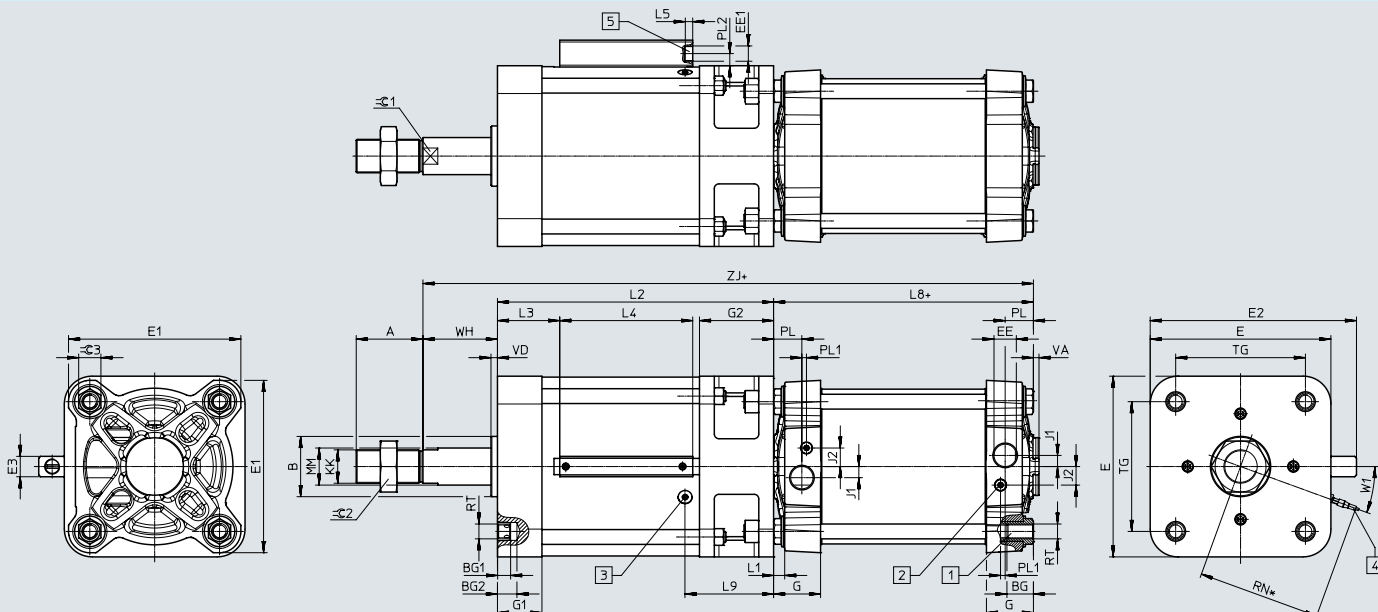
valec s pridržiavacou brzdou

[1]	piestna tyč	ocel', tvrdo chrómovaná
[2]	veko	hliníkový tlakový odliatok hliníková tvárna zliatina
[3]	teleso	
	DFLG-...	ocel'
	DFLG-...-R3	vysokolegovaná ocel', nehrdzavejúca
[4]	teleso valca	
	DFLG-...	hliníková tvárna zliatina, hladko eloxovaná
	DFLG-...-R3	vysokolegovaná ocel', nehrdzavejúca
-	tesnenia	NBR TPE-U(PU)
	poznámka o materiáli	v zmysle RoHS

# Údajový list

## Rozmery

CAD modely na stiahnutie → [www.festo.sk](http://www.festo.sk)



- [1] skrutka s vnútorným šesťhranom a vnútorným závitom pre upevňovacie prvky
- [2] regulačná skrutka pre nastaviteľné tlenie koncových polôh
- [3] poloha pre snímač (závit M6x0,75)
- [4] konštrukčná súprava snímača DADG-D-F8
- [5] prípoj na realizáciu upínacej funkcie

+ = pripočítať dĺžku zdvihu  
 \*= montážny priestor pre konštrukčnú súpravu snímača DADG-D-F8

$\varnothing$	A	B	BG	BG1	BG2	E	E1	E2	E3	EE
[mm]	-0,5	$\varnothing$ d11	min.			$\pm 0,8$	$\pm 0,9$	$\pm 1$		
160	72	65	24	14	21	195	186	222,6	22	G3/4
$\varnothing$	EE1	G	G1	G2	J1	J2	KK	L1	L2	L3
[mm]									$\pm 1$	
160	G3/8	50,7	48	80	12	20	M36x2	12	298	67,2
$\varnothing$	L4	L5	L8+	L9	MM	PL	PL1	PL2	R	RN
[mm]			$\pm 1$		$\varnothing$					
160	143,5	8	180	95,5	40	31	5	13,1	R30	155
$\varnothing$	RT	TG	VA	VD	W1	WH	ZJ+	$\varnothing<math>1</math>$	$\varnothing<math>2</math>$	$\varnothing<math>3</math>$
[mm]		$\pm 1,1$	-1	$\pm 0,2$		+2,3/-2,3	+2,3/-2,3			
160	M16	140	6	7	20°	80	558	36	55	24

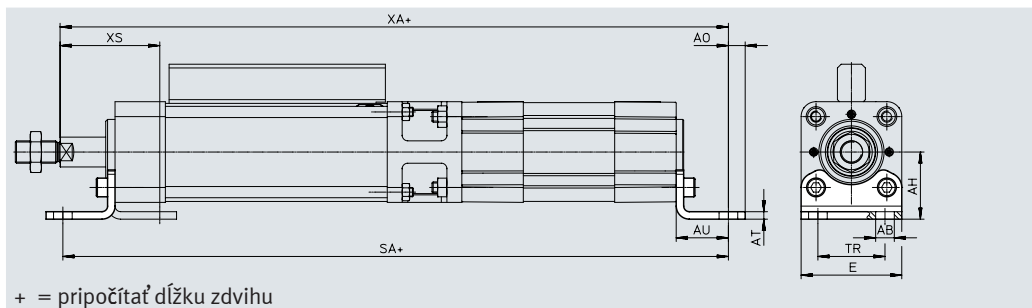
Typové označenie – stavebnica výrobkov

Tabuľka pre objednávku veľkosť		160	podmienky	kód	zadanie kódu
č. stavebnice		8073334			
funkcia		valec s pridržiavacou brzdou, dvojčinný		<b>DFLG</b>	DFLG
ø piesta	[mm]	160		<b>-160</b>	-160
zdvih	[mm]	10... 2000		<b>-...</b>	
tlmenie		pneumatické tlmenie, obojstranne nastaviteľné		<b>-PPV</b>	-PPV
snímanie polohy		snímač polohy		<b>A</b>	A
protikoročná ochrana		štandard			
		vysoká ochrana proti korózii		<b>-R3</b>	
osvedčenie EÚ		nie je			
		II 2GD		<b>-EX4</b>	
certifikácia		bezpečnostný diel podľa smernice o strojových zariadeniach 2006/42/ES		<b>-S</b>	-S

## Príslušenstvo

Pätkové upevnenie HNC/CRHNC  
pre DFCL

materiál:  
HNC: pozinkovaná oceľ  
CRHNC: oceľ, vysokolegovaná  
bez obsahu medi a PTFE



## Rozmery a typové označenie

pre $\varnothing$	AB $\varnothing$	AH	AO	AT	AU	E	SA	TR	XA	XS
[mm]										
40	10	36	9	4	28	54	347	36	347,7	56,7
63	10	50	12,5	5	32	75	395	50	398,9	67,9
100	14,5	71	17,5	6	41	110	475	75	483,3	90,3

pre $\varnothing$	základný typ				odolné proti korózii			
	KBK <sup>1)</sup>	hmotnosť [g]	č. dielu	typ <sup>2)</sup>	KBK <sup>1)</sup>	hmotnosť [g]	č. dielu	typ <sup>2)</sup>
40	2	193	174370	HNC-40	4	188	176938	CRHNC-40
63	2	436	174372	HNC-63	4	424	176940	CRHNC-63
100	2	1009	174374	HNC-100	4	990	176942	CRHNC-100

1) Trieda odolnosti proti korózii KBK 2 podľa normy Festo FN 940070

Podstatné nároky na odolnosť proti korózii. Použitie v interiéroch s prípadným výskytom kondenzácie. Vonkajšie viditeľné časti s požiadavkami predovšetkým na vzhľad povrchu, ktorý je vystavený priamemu kontaktu s atmosférou bežnou pre priemysel.

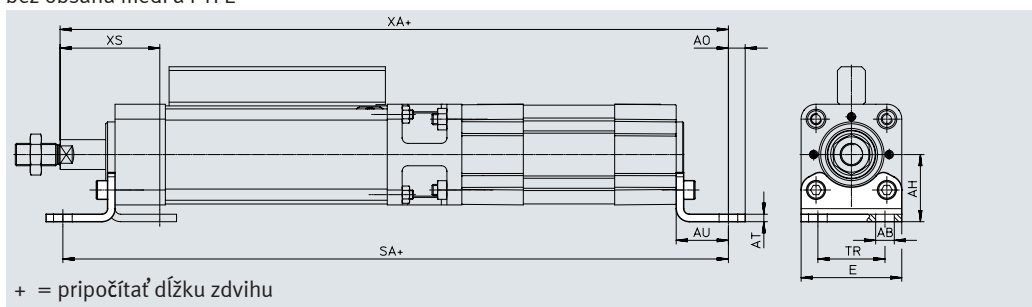
Trieda odolnosti proti korózii KBK 4 podľa normy Festo FN 940070

Mimoriadne veľké nároky na odolnosť proti korózii. Voľné pôsobenie poveternostných vplyvov v ťažkých korozívnych podmienkach. Diely v prostredí s agresívnymi médiami, napr. v potravinárstve alebo v chemickom priemysle. Tieto aplikácie musia byť v prípade potreby overené špeciálnymi skúškami (→ aj FN 940082) s príslušnými médiami.

2) vhodné do prostredia ATEX

Pätkové upevnenie HNG  
pre DFLG

materiál:  
pozinkovaná oceľ  
bez obsahu medi a PTFE



## Rozmery a typové označenie

pre $\varnothing$	AB $\varnothing$	AH	AO	AT	AU	E	SA	TR	XA	XS	KBK <sup>1)</sup>	hmotnosť [g]	č. dielu	typ <sup>2)</sup>
[mm]														
160	18,5	115	20	10	60	169	598	115	618	140	2	3931	34476	HNG-160

1) Trieda odolnosti proti korózii KBK 2 podľa normy Festo FN 940070

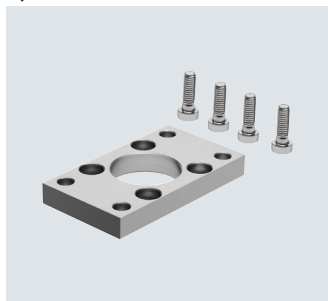
Podstatné nároky na odolnosť proti korózii. Použitie v interiéroch s prípadným výskytom kondenzácie. Vonkajšie viditeľné časti s požiadavkami predovšetkým na vzhľad povrchu, ktorý je vystavený priamemu kontaktu s atmosférou bežnou pre priemysel.

2) vhodné do prostredia ATEX

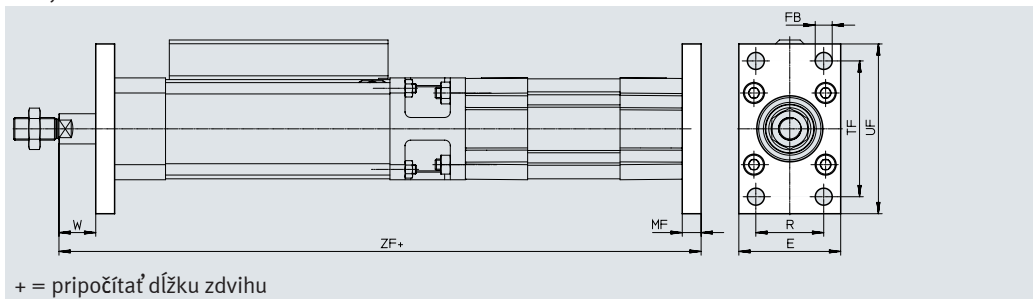
## Príslušenstvo

**Prírubové upevnenie FNC/CRFNG**  
pre DFCL

vhodné na núdzové zastavenie,  
dynamické brzdenie



materiál:  
FNC: pozinkovaná oceľ  
CRFNG: oceľ, vysokolegovaná  
bez obsahu medi a PTFE  
v zmysle RoHS



+ = prísložiť dĺžku zdvihu

Rozmery a typové označenie								
pre $\varnothing$	E	FB $\varnothing$ H13	MF	R	TF	UF	W	ZF
[mm]								
40	54	9	10	36	72	90	18,7	329,7
63	75	9	12	50	100	120	23,9	378,9
100	110	14	16	75	150	175	33,3	458,3

pre $\varnothing$	základný typ				odolné proti korózii			
	KBK <sup>1)</sup>	hmotnosť [g]	č. dielu	typ <sup>2)</sup>	KBK <sup>1)</sup>	hmotnosť [g]	č. dielu	typ <sup>2)</sup>
[mm]								
40	1	291	174377	FNC-40	4	291	161847	CRFNG-40
63	1	679	174379	FNC-63	4	680	161849	CRFNG-63
100	1	2041	174381	FNC-100	4	2054	161851	CRFNG-100

- 1) Trieda odolnosti proti korózii KBK 1 podľa normy Festo FN 940070  
Nízke nároky na odolnosť proti korózii. Použitie v suchých interiéroch, ochrana pri transporte a skladovaní. Platí aj pre diely za krytmi, vo vnútorných priestoroch, ktoré nevidiať, alebo pre diely, ktoré sú pri použití zakryté (napr. čap pohonu).  
Trieda odolnosti proti korózii KBK 4 podľa normy Festo FN 940070  
Mimoriadne veľké nároky na odolnosť proti korózii. Voľné pôsobenie poveternostných vplyvov v ťažkých korozívnych podmienkach. Diely v prostredí s agresívnymi médiami, napr. v potravinárstve alebo v chemickom priemysle. Tieto aplikácie musia byť v prípade potreby overené špeciálnymi skúškami (→ aj FN 940082) s príslušnými médiami.
- 2) vhodné do prostredia ATEX

## Príslušenstvo

## Prírubové upevnenie FNG

pre DFLG

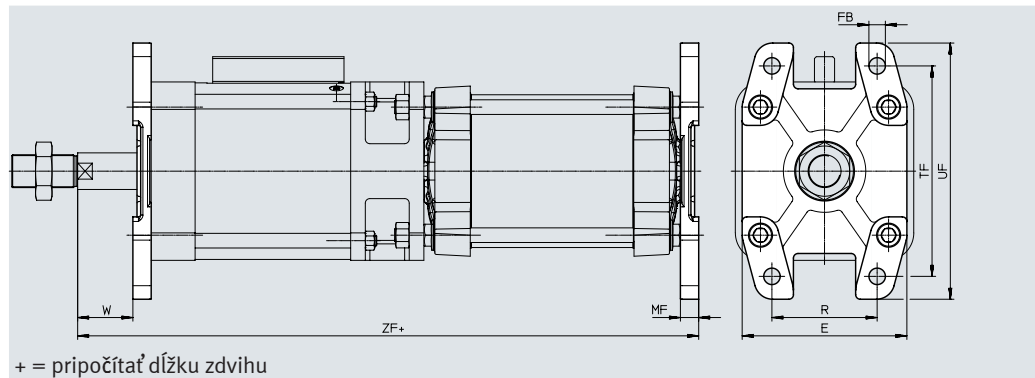
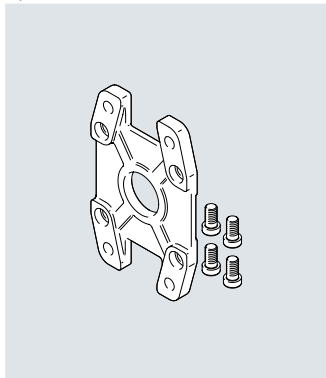
vhodné na núdzové zastavenie,  
dynamické brzdenie

materiál:

liatina s guľôčkovým grafitom, lakovaná

bez obsahu medi a PTFE

v zmysle RoHS



## Rozmery a typové označenie

pre $\varnothing$	E	FB $\varnothing$ H13	MF	R	TF	UF	W	ZF	KBK <sup>1)</sup>	hmotnosť [g]	č. dielu	typ <sup>2)</sup>
160	180	18	20	115	230	280	60	578	1	3550	<b>34478</b>	<b>FNG-160</b>

1) Trieda odolnosti proti korózii KBK 1 podľa normy Festo FN 940070

Nízke nároky na odolnosť proti korózii. Použitie v suchých interiéroch, ochrana pri transporte a skladovaní. Platí aj pre diely za krytmi, vo vnútorných priestoroch, ktoré nevidieť, alebo pre diely, ktoré sú pri použití zakryté (napr. čap pohonu).

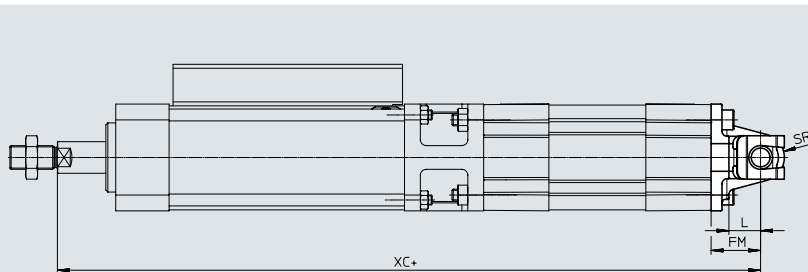
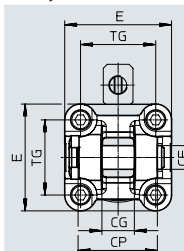
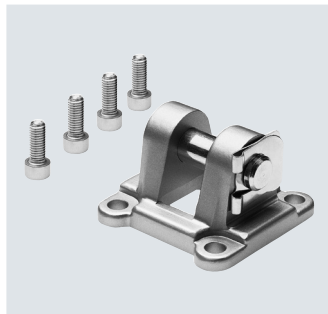
2) vhodné do prostredia ATEX



## Príslušenstvo

**Výkyvná príruha SNC**  
pre DFCL

materiál:  
hliníkový tlakový odliatok  
bez obsahu medi a PTFE  
v zmysle RoHS



+ = prísčítať dĺžku zdvihu

### Rozmery a typové označenie

pre $\varnothing$ [mm]	CF $\varnothing$ E7/h9	CG H14	CP h14	E	FM $\pm 0,2$	L	SR
40	12	16	40	54 <sup>-0,5</sup>	25	16	12
63	16	21	51	75 <sup>-0,6</sup>	32	21	16
100	20	25	75	110 <sup>+0,3/-0,8</sup>	41	27	20

pre $\varnothing$ [mm]	TG	XC	KBK <sup>1)</sup>	hmotnosť [g]	č. dielu	typ <sup>2)</sup>
40	38	344,7	1	140	174384	SNC-40
63	56,5	398,9	1	331	174386	SNC-63
100	89	483,3	1	865	174388	SNC-100

1) Trieda odolnosti proti korózii KBK 1 podľa normy Festo FN 940070

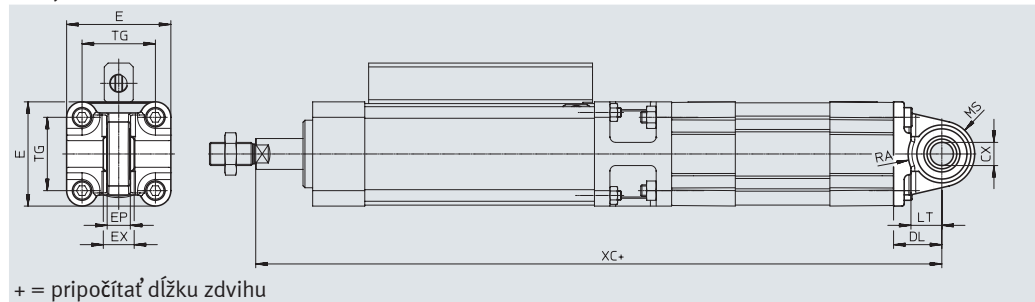
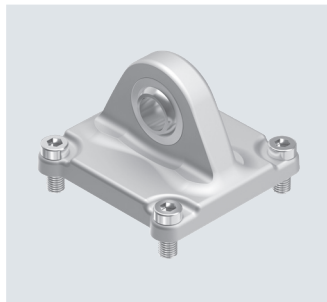
Nízke nároky na odolnosť proti korózii. Použitie v suchých interiéroch, ochrana pri transporte a skladovaní. Platí aj pre diely za krytmi, vo vnútorných priestoroch, ktoré nevidieť, alebo pre diely, ktoré sú pri použití zakryté (napr. čap pohonu).

2) vhodné do prostredia ATEX

## Príslušenstvo

Výkyvná príruha  
SNCS/SNCS-...-R3  
pre DFCL

materiál:  
SNCS 40: hliníková tlaková liatina  
SNCS 63 ... 100:  
hliníková tvárna zliatina  
SNCS-...-R3 100:  
hliníková tvárna zliatina s ochrannou vrstvou  
v zmysle RoHS



## Rozmery a typové označenie

pre $\varnothing$ [mm]	CX		DL $\pm 0,2$	E		EP $\pm 0,2$
	[CRSNCS]	[SNCS-...-R3]		[CRSNCS]	[SNCS-...-R3]	
40	12 <sub>+0,015</sub>	12 <sub>+0,018/-0,04</sub>	25	54 <sub>-0,5</sub>	54 <sub>-0,5</sub>	12
63	16 <sub>+0,015</sub>	16 <sub>+0,018/-0,14</sub>	32	74,5 <sub>\pm 0,5</sub>	75 <sub>-0,6</sub>	15
100	20 <sub>+0,018</sub>	–	41	109 <sub>+1/-0,7</sub>	–	18

## Rozmery a typové označenie

pre $\varnothing$ [mm]	EX	LT	MS			RA		TG	XC	
			[CRSNCS]	[SNCS-...-R3]	+1	+1	+1			
40	16	16	17 <sub>+0,5</sub>	17 <sub>+0,5</sub>	–	17,5	17,5	–	38	344,7
63	21	21	23 <sub>-0,5</sub>	22 <sub>+0,5</sub>	–	23	23	–	56,5	398,9
100	25	27	30 <sub>+0,5</sub>	–	30 <sub>+0,5</sub>	95	–	100	89	483,3

pre $\varnothing$ [mm]	základný typ				silná protikorózna ochrana			
	KBK <sup>1)</sup>	hmotnosť [g]	č. dielu	typ	KBK <sup>1)</sup>	hmotnosť [g]	č. dielu	typ
40	1	122	174398	SNCS-40	4	239	2895921	CRSNCS-40
63	2	281	174400	SNCS-63	4	576	2895923	CRSNCS-63
100	2	683	174402	SNCS-100	3	684	2895925	SNCS-100-R3

1) Trieda odolnosti proti korózii KBK 1 podľa normy Festo FN 940070

Nízke nároky na odolnosť proti korózii. Použitie v suchých interiéroch, ochrana pri transporte a skladovaní. Platí aj pre diely za krytmi, vo vnútorných priestoroch, ktoré nevidieť, alebo pre diely, ktoré sú pri použití zakryté (napr. čap pohonu).

Trieda odolnosti proti korózii KBK 2 podľa normy Festo FN 940070

Podstatné nároky na odolnosť proti korózii. Použitie v interiéroch s prípadným výskytom kondenzácie. Vonkajšie viditeľné časti s požiadavkami predovšetkým na vzhľad povrchu, ktorý je vystavený priamemu kontaktu s atmosférou bežnou pre priemysel.

Trieda odolnosti proti korózii KBK 3 podľa normy Festo FN 940070

Veľké nároky na odolnosť proti korózii. Atmosférické vplyvy pri miernych korozívnych podmienkach. Vonkajšie viditeľné časti s priamym kontaktom s okolitou atmosférou bežnou pre priemysel a s požiadavkami predovšetkým na funkciu povrchu.

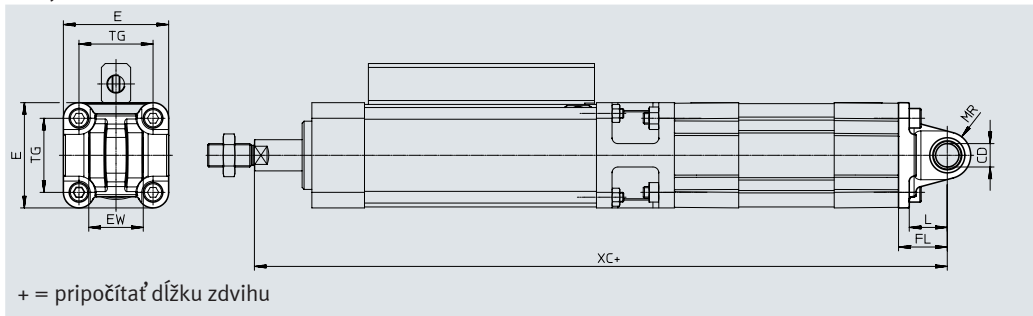
Trieda odolnosti proti korózii KBK 4 podľa normy Festo FN 940070

Mimoriadne veľké nároky na odolnosť proti korózii. Voľné pôsobenie poveternostných vplyvov v ťažkých korozívnych podmienkach. Diely v prostredí s agresívnymi médiami, napr. v potravinárstve alebo v chemickom priemysle. Tieto aplikácie musia byť v prípade potreby overené špeciálnymi skúškami (→ aj FN 940082) s príslušnými médiami.

## Príslušenstvo

Výkyvná príruha SNCL  
pre DFCL

materiál:  
hliníkový tlakový odliatok  
bez obsahu medi a PTFE  
v zmysle RoHS



### Rozmery a typové označenie

pre $\varnothing$	CD	E	EW	FL	L	MR
[mm]	H10		-0,2 -0,6	$\pm 0,2$		
40	12	54 <sub>-0,5</sub>	28	25	16	12
63	16	75 <sub>-0,6</sub>	40	32	21	16
100	60	41	27	20	89	483,3

pre $\varnothing$	TG	XC	KBK <sup>1)</sup>	hmotnosť	č. dielu	typ
[mm]				[g]		
40	38	344,7	1	95	174405	SNCL-40
63	56,5	398,9	1	225	174407	SNCL-63
100	89	483,3	1	606	174409	SNCL-100

1) Trieda odolnosti proti korózii KBK 1 podľa normy Festo FN 940070  
Nízke nároky na odolnosť proti korózii. Použitie v suchých interiéroch, ochrana pri transporte a skladovaní. Platí aj pre diely za krytmi, vo vnútorných priestoroch, ktoré nevidieť, alebo pre diely, ktoré sú pri použití zakryté (napr. čap pohonu).

## Príslušenstvo

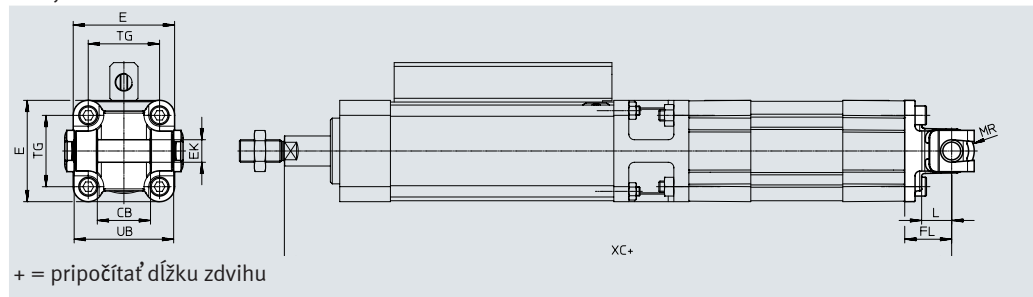
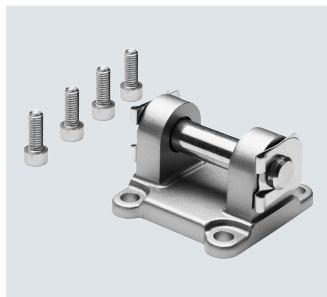
**Výkyvná príruha**  
**SNCB/SNCB-...-R3**  
 pre DF/LC

materiál:

SNCB: hliníkový tlakový odliatok

SNCB-...-R3: hliníkový tlakový odliatok s ochrannou vrstvou  
 bez obsahu medi a PTFE

v zmysle RoHS



**Rozmery a typové označenie**

pre $\varnothing$	CB	E	EK $\varnothing$	FL	L	MR	TG	UB	XC
[mm]	H14		H10/e8	$\pm 0,2$		-0,5		h14	
40	28	54 <sub>-0,5</sub>	12	25	16	12	38	52	344,7
63	40	75 <sub>-0,6</sub>	16	32	21	16	56,5	70	398,9
100	60	110 <sub>+0,3/-0,8</sub>	20	41	27	20	89	110	483,3

pre $\varnothing$	základný typ				R3 – vysoká ochrana proti korózii			
	KBK <sup>1)</sup>	hmotnosť [g]	č. dielu	typ	KBK <sup>1)</sup>	hmotnosť [g]	č. dielu	typ
40	1	155	174391	SNCB-40	3	151	176945	SNCB-40-R3
63	1	375	174393	SNCB-63	3	371	176947	SNCB-63-R3
100	1	1035	174395	SNCB-100	3	986	176949	SNCB-100-R3

1) Trieda odolnosti proti korózii KBK 1 podľa normy Festo FN 940070

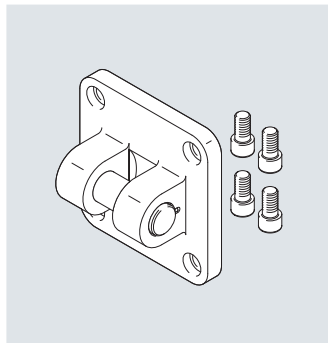
Nízke nároky na odolnosť proti korózii. Použitie v suchých interiéroch, ochrana pri transporte a skladovaní. Platí aj pre diely za krytmi, vo vnútorných priestoroch, ktoré nevidieť, alebo pre diely, ktoré sú pri použití zakryté (napr. čap pohonu).

Trieda odolnosti proti korózii KBK 3 podľa normy Festo FN 940070

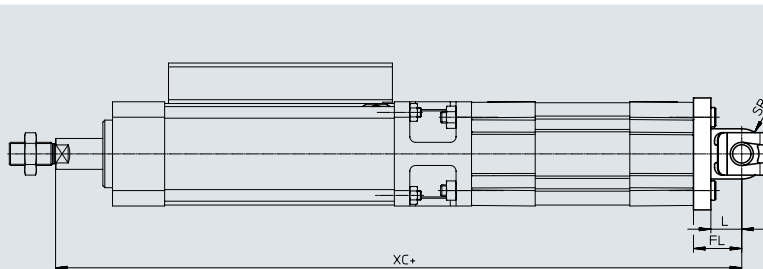
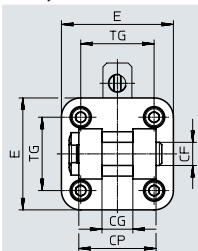
Veľké nároky na odolnosť proti korózii. Atmosférické vplyvy pri miernych korozívnych podmienkach. Vonkajšie viditeľné časti s priamym kontaktom s okolitou atmosférou bežnou pre priemysel a s požiadavkami predovšetkým na funkciu povrchu.

## Príslušenstvo

### Výkyvná príruha SNG pre DFLG



materiál:  
hliníkový tlakový odliatok  
bez obsahu medi a PTFE  
v zmysle RoHS



+ = pripočítať dĺžku zdvihu

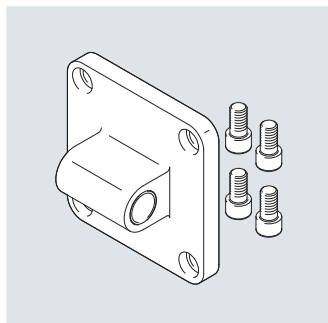
#### Rozmery a typové označenie

pre $\varnothing$	CF	CG	CP	E	FL	L	SR	TG	XC	KBK <sup>1)</sup>	hmotnosť [g]	č. dielu	typ
[mm]	F7/h9	H14	d12	max.	$\pm 0,2$		max.						
160	35	43	122	186	55	35	32	140 $_{\pm 0,3}$	613	2	3577	152597	SNG-160

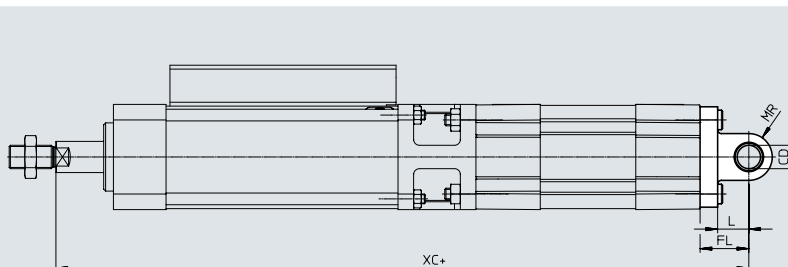
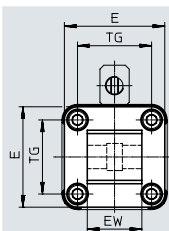
1) Trieda odolnosti proti korózii KBK 2 podľa normy Festo FN 940070

Podstatné nároky na odolnosť proti korózii. Použitie v interiéroch s prípadným výskytom kondenzácie. Vonkajšie viditeľné časti s požiadavkami predovšetkým na vzhľad povrchu, ktorý je vystavený priamemu kontaktu s atmosférou bežnou pre priemysel.

### Výkyvná príruha SNGL pre DFLG



materiál:  
hliníkový tlakový odliatok  
bez obsahu medi a PTFE



+ = pripočítať dĺžku zdvihu

#### Rozmery a typové označenie

pre $\varnothing$	CD $\varnothing$	EW	E	FL	L	MR	TG	XC	KBK <sup>1)</sup>	hmotnosť [g]	č. dielu	typ
[mm]	H9		$\pm 0,5$	$\pm 0,2$								
160	30	90 $_{-0,5/-1,2}$	179,5	55	35	25	140	613	2	2358	151534	SNGL-160

1) Trieda odolnosti proti korózii KBK 2 podľa normy Festo FN 940070

Podstatné nároky na odolnosť proti korózii. Použitie v interiéroch s prípadným výskytom kondenzácie. Vonkajšie viditeľné časti s požiadavkami predovšetkým na vzhľad povrchu, ktorý je vystavený priamemu kontaktu s atmosférou bežnou pre priemysel.

## Príslušenstvo

## Výkyvná príruha SNGB

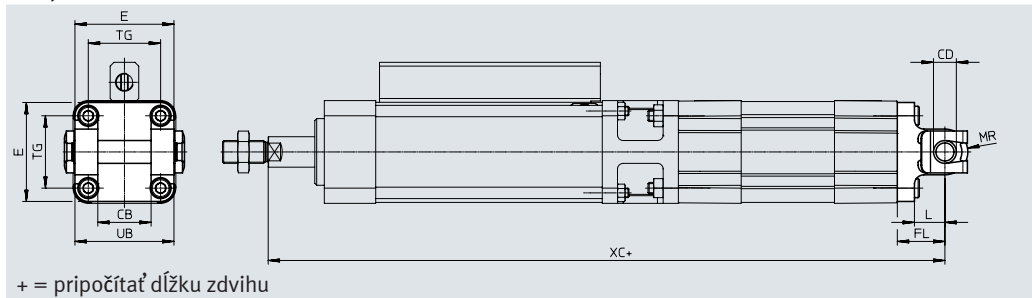
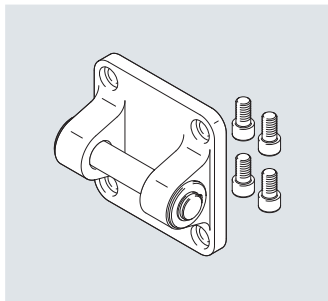
pre DFLL

materiál:

hliníkový tlakový odlíatok

bez obsahu medi a PTFE

v zmysle RoHS



+ = pripočítať dĺžku zdvihu


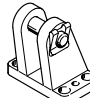

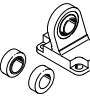
## Rozmery a typové označenie

pre $\varnothing$	CB	CD $\varnothing$	E	FL	L	MR	TG	UB	XC	KBK <sup>1)</sup>	hmotnosť [g]	č. dielu	typ
[mm]	H14	E10	$\pm 0,5$	$\pm 0,2$				h14					
160	90	30	179,5	55	35	25	140 $_{\pm 0,3}$	170	613	2	3445	<b>34547</b>	<b>SNGB-160</b>


1) Trieda odolnosti proti korózii KBK 2 podľa normy Festo FN 940070

Podstatné nároky na odolnosť proti korózii. Použitie v interiéroch s prípadným výskytom kondenzácie. Vonkajšie viditeľné časti s požiadavkami predovšetkým na vzhľad povrchu, ktorý je vystavený priamemu kontaktu s atmosférou bežnou pre priemysel.

**Príslušenstvo**

Typové označenie – upevňovacie prvky				Údajové listy → internet: ložiskové puzdro			
názov	pre ø	č. dielu	typ	názov	pre ø	č. dielu	typ
ložiskové puzdro LN/LNG				ložiskové puzdro LBG <sup>1)</sup> pre DFCL			
	40	33891	LNG-40		40	31762	LBG-40
	63	33893	LNG-63		63	31764	LBG-63
	100	33895	LNG-100		100	31766	LBG-100
	160	9037	LN-160				
ložiskové puzdro LSNG				ložiskové puzdro LSN			
	40	31741	LSNG-40		40	5562	LSN-40
	63	31743	LSNG-63		63	5564	LSN-63
	100	31745	LSNG-100		100	5566	LSN-100
	160	152599	LSNG-160		160	6988	LSN-160

1) vhodné do prostredia ATEX


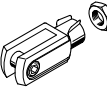
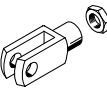
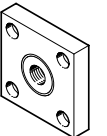
Typové označenie – upevňovacie prvky, odolné proti korózii				Údajové listy → internet: crlng	
názov	pre ø	č. dielu	typ		
ložiskové puzdro CRLNG pre DFCL					
	40		161841	CRLNG-40	
	63		161843	CRLNG-63	
	100		161845	CRLNG-100	

Typové označenie – upevňovacie prvky, vysoká ochrana proti korózii				Údajové listy → internet: lbg	
názov	pre ø	č. dielu	typ <sup>1)</sup>		
ložiskové puzdro LBG-R3 pre DFCL					
	40		2078792	LBG-40-R3	
	63		2078795	LBG-63-R3	
	100		2078799	LBG-100-R3	

1) vhodné do prostredia ATEX

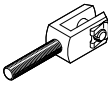
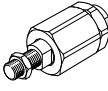
## Príslušenstvo

## Typové označenie – príslušenstvo pre montáž na piestnu tyč

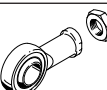
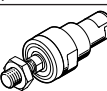
názov	pre Ø	č. dielu	typ
<b>kľbová hlavica SGS</b>			
	40	9262	SGS-M12x1,25
	63	9263	SGS-M16x1,5
	100	9264	SGS-M20x1,5
	160	10775	SGS-M36x2
<b>vidlicová koncovka SG<sup>1)</sup></b>			
	40	6145	SG-M12x1,25
	63	6146	SG-M16x1,5
	100	6147	SG-M20x1,5
	160	9581	SG-M36x2
<b>spojkový diel KSG<sup>1)</sup> pre DFCL</b>			
	40	32964	KSG-M12x1,25
	63	32965	KSG-M16x1,5
	100	32966	KSG-M20x1,5

1) vhodné do prostredia ATEX

Údajové listy → internet: príslušenstvo pre montáž na piestnu tyč

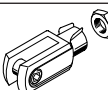
názov	pre Ø	č. dielu	typ
<b>vidlicová koncovka SGA<sup>1)</sup></b>			
	40	10767	SGA-M12x1,25
	63	10768	SGA-M16x1,5
	100	10769	SGA-M20x1,5
	160	10771	SGA-M36x2
<b>flexo spojka FK<sup>1)</sup></b>			
	40	6141	FK-M12x1,25
	63	6142	FK-M16x1,5
	100	6143	FK-M20x1,5
	160	10746	FK-M36x2

## Typové označenie – príslušenstvo pre montáž na piestnu tyč, odolné proti korózii

názov	pre Ø	č. dielu	typ
<b>kľbová hlavica CRSGS pre DFCL</b>			
	40	195583	CRSGS-M12x1,25
	63	195584	CRSGS-M16x1,5
	100	195585	CRSGS-M20x1,5
<b>flexo spojka CRFK<sup>1)</sup> pre DFCL</b>			
	40	2305779	CRFK-M12x1,25
	63	2490673	CRFK-M16x1,5
	100	2545677	CRFK-M20x1,5

1) vhodné do prostredia ATEX

Údajové listy → internet: príslušenstvo pre montáž na piestnu tyč

názov	pre Ø	č. dielu	typ
<b>vidlicová koncovka CRSG<sup>1)</sup> pre DFCL</b>			
	40	13570	CRSG-M12x1,25
	63	13571	CRSG-M16x1,5
	100	13572	CRSG-M20x1,5



## Príslušenstvo

### Snímač DADG

#### Všeobecné technické údaje


pre $\varnothing$	40; 63	100	160
veľkosť	M4		
spôsob upevnenia	prískrutkované		
typ montáže	zapustená montáž		
materiál telesa	oceľ		
materiál plášťa kábla	TPE-U(PUR)		
poznámka o materiáli	obsahuje LABS látky v zmysle RoHS		
hmotnosť výrobku [g]	26	30	32
zodpovedá norme	EN 60947-5-2		
certifikáty	RCM Mark c UL us (OL)		
CE značka (pozri vyhlásenie o zhode)	podľa smernice EÚ o EMC		
krytie	IP67		

#### Prevádzkové podmienky a podmienky okolia

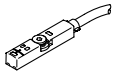
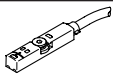
pre $\varnothing$	40; 63	100	160
spínací výstup	PNP		
funkcia spínacieho prvku	spínač		
elektrický prípoj 1, typ pripojenia	kábel		
elektrický prípoj 1, pripojovacia technika	voľný koniec		
elektrický prípoj 1, počet pínov/žíl	3		
dĺžka kábla [m]	2		
rozsah prevádzkového napätia DC [V]	10... 30		
max. spínacia frekvencia	5000 Hz		
max. spínacia frekvencia DC	5000 Hz		
max. výstupný prúd [mA]	100		
prúd naprázdno [mA]	≤ 10		
pokles napätia [V]	2		
zvyškové napätie [%]	10		
ochrana proti prepólovaniu	pre všetky elektrické prípoje		
ochrana proti skratu	impulzy		
menovitá snímacia vzdialenosť [mm]	0,6		
bezpečná spínacia vzdialenosť [mm]	0,64		
redukčné faktory	hliník = 0,55 ušľachtilá oceľ St 18/8 = 0,8 meď = 0,5 mosadz = 0,65 oceľ St 37 = 1,0		
opakovateľná presnosť [mm]	0,01		
teplota okolia [°C]	-25... +70		

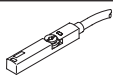
#### Typové označenie


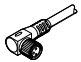
Údajové listy → internet: dadg

	pre $\varnothing$	č. dielu	typ
	40; 63	8072857	DADG-D-F8-16/20
	100	8072858	DADG-D-F8-25
	160	8072859	DADG-D-F8-40

## Príslušenstvo

Typové označenie – snímače polohy pre drážku T, magnetorezistívne							Údajové listy → internet: smt
	spôsob upevnenia	spínací výstup	elektrický prípoj	dĺžka kábla [m]	č. dielu	typ	
<b>spínač</b>							
	nasúvanie do drážky zhora, lícujuco s profilom valca, krátky tvar	PNP	kábel, 3 žily	2,5	574335	SMT-8M-A-PS-24V-E-2,5-OE	
			konektor M8x1, 3 piny	0,3	574334	SMT-8M-A-PS-24V-E-0,3-M8D	
		NPN	kábel, 3 žily	2,5	574338	SMT-8M-A-NS-24V-E-2,5-OE	
			konektor M8x1, 3 piny	0,3	574339	SMT-8M-A-NS-24V-E-0,3-M8D	
<b>rozpínač</b>							
	nasúvanie do drážky zhora, lícujuco s profilom valca, krátky tvar	PNP	kábel, 3 žily	7,5	574340	SMT-8M-A-PO-24V-E-7,5-OE	

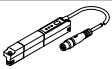
Typové označenie – snímače polohy pre drážku T, NAMUR							Údajové listy → internet: sdbt
	spôsob upevnenia	spínací výstup	elektrický prípoj	dĺžka kábla [m]	č. dielu	typ	
<b>spínač</b>							
	nasúvanie do drážky zhora, lícujuco s profilom valca	NAMUR	kábel, 2 žily	5	579071	SDBT-MS-20NL-ZN-E-5-LE-EX6	
				10	579072	SDBT-MS-20NL-ZN-E-10-LE-EX6	


Typové označenie – spojovacie vedenie							Údajové listy → internet: nebu
	elektrický prípoj vľavo	elektrický prípoj vpravo	dĺžka kábla [m]	č. dielu	typ		
	zásuvka priama, M8x1, 3 piny	kábel, voľný koniec, 3 žily	2,5	541333	NEBU-M8G3-K-2.5-LE3		
			5	541334	NEBU-M8G3-K-5-LE3		
	uhlóvá zásuvka M8x1, 3 piny	kábel, voľný koniec, 3 žily	2,5	541338	NEBU-M8W3-K-2.5-LE3		
			5	541341	NEBU-M8W3-K-5-LE3		


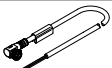
## Príslušenstvo

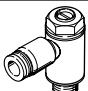
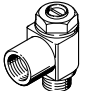
### Snímač polohy

Snímač polohy priebežne sníma polohu piesta.  
Má analógový výstup so signálom úmerným polohe piesta.

Typové označenie – snímače polohy pre drážku T							Údajové listy → internet: sdatt
	rozsah merania dráhy	analógový výstup [mA]	spôsob upevnenia	elektrický prípoj	dĺžka kábla [m]	č. dielu	typ
	0... 50	4... 20	možnosť nasadenia do drážky zhora	konektor M8x1, 4 piny, po dĺžke	0,3	1531265	SDAT-MHS-M50-1L-SA-E-0.3-M8
	0... 80					1531266	SDAT-MHS-M80-1L-SA-E-0.3-M8
	0... 100					1531267	SDAT-MHS-M100-1L-SA-E-0.3-M8
	0... 125					1531268	SDAT-MHS-M125-1L-SA-E-0.3-M8
	0... 160					1531269	SDAT-MHS-M160-1L-SA-E-0.3-M8

Typové označenie – držiak snímača pre snímače SMT-8M a SDAT-MHS pre DFLG					Údajové listy → internet: dasp
	pre Ø	Materiály	č. dielu	typ	
	160	koľajnica: hliníková tvárna zliatina, eloxovaná skrutky: vysokolegovaná oceľ, nehrdzavejúca	1553813	DASP-M4-160-A	

Typové označenie – spojovacie vedenie						Údajové listy → internet: nebu
	elektrický prípoj vľavo	elektrický prípoj vpravo	dĺžka kábla [m]	č. dielu	typ	
	zásuvka priama, M8x1, 4 piny	kábel, voľný koniec, 4 žily	2,5	541342	NEBU-M8G4-K-2.5-LE4	
			5	541343	NEBU-M8G4-K-5-LE4	
	uhlová zásuvka M8x1, 4 piny	kábel, voľný koniec, 4 žily	2,5	541344	NEBU-M8W4-K-2.5-LE4	
			5	541345	NEBU-M8W4-K-5-LE4	

Typové označenie – škrtiace spätné ventily					Údajové listy → internet: grla
	prípoj závit	pre hadicu s vonkajším Ø	materiál	č. dielu	typ
pre DFLC – odvetranie					
	G1/8	4	kovové vyhotovenie	193143	GRLA-1/8-QS-4-D
		6		193144	GRLA-1/8-QS-6-D
		8		193145	GRLA-1/8-QS-8-D
	G1/4	6		193146	GRLA-1/4-QS-6-D
		8		193147	GRLA-1/4-QS-8-D
		10		193148	GRLA-1/4-QS-10-D
	G3/8	6		193149	GRLA-3/8-QS-6-D
		8		193150	GRLA-3/8-QS-8-D
		10		193151	GRLA-3/8-QS-10-D
G1/2	12	193152	GRLA-1/2-QS-12-D		
pre DFLG – odvetranie					
	G3/4	22		151180	GRLA-3/4-B