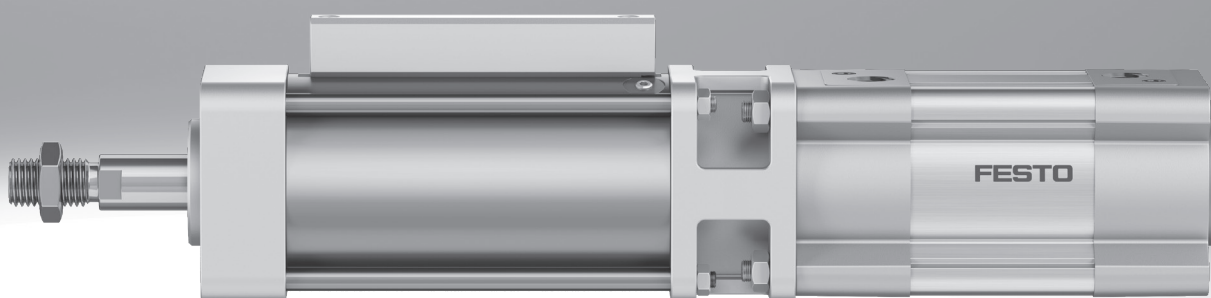


Valec s pridržiavacou brzdou DFCL/G

FESTO



Hlavné údaje

V skratke

Pridržiavacie brzdy vo všeobecnosti slúžia na dynamické brzdenie pohybu alebo na zamedzenie tomu, aby sa okružle tyče rôznych dĺžok v ktorejkoľvek polohe pri spustení pohybovali. Dvojčinné valce s pridržiavacou brzdou DFCL/G dokážu piestnu tyč

zabrzdiť alebo upnúť. Pri upnutí sa piestna tyč zafixuje tak presne, že pôsobením vonkajších síl nedochádza k žiadnemu relatívnemu pohybu. K fixácii môže dôjsť na ľubovoľnom mieste zdvihu, v koncových polohách i v medzi-polohách. To slúži na zaistenie

pri výpadku tlaku, ako aj na pridržanie piestnej tyče v medzipolohách pre operatívny priebeh procesu.

- zverná sila sa zruší privedením tlaku do pridržiavacej brzdy
- statická pridržiavacia sila do 17 000 N

- valec s pridržiavacou brzdou vychádza z normy ISO 15552 (doteraz aj VDMA 24562, ISO 6431, NF E49 003.1, UNI 10290)

Upozornenie

Valce s pridržiavacou brzdou DFCL/G-...-S sú bezpečnostný diel, ktorý je testovaný a certifikovaný podľa smernice o strojových zariadeniach 2006/42/ES a súvisiacich noriem. Ďalšie informácie nájdete na www.festo.sk/sp → v časti Certifikáty.

Valce s pridržiavacou brzdou DFCL/G-...-EX4-S sú vhodné na použitie v zóne EX v prevádzke „statické pridržanie“.

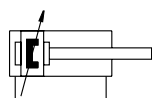
Možné bezpečnostné funkcie:

- pridržanie: pridržanie piestnej tyče upnutím s tvarovým stykom
- núdzové zastavenie: zastavenie pohybu piestnej tyče upnutím s tvarovým stykom

Bezpečnostné funkcie sa spustia odvetraním alebo výpadkom napájania stlačeným vzduchom.

Tlmenie

[PPV] pneumatické tlmenie, nastaviteľné v koncových polohách



- pohon je vybavený tlmením koncových polôh, ktoré môže používateľ v záujme čo najlepšieho využitia prispôbiť pohybovanej hmotnosti a rýchlosti
- veľmi veľká výkonnosť

Protikoročná ochrana

[R3] vysoká ochrana proti korózii



- pohon chránený pred koróziou

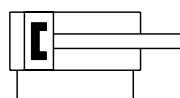
Certifikácia

[S] bezpečnostný diel

- podľa smernice o strojových zariadeniach 2006/42/ES

Snímanie polohy

[A] snímač polohy



- na sledovanie spínaného stavu pridržiavacej brzdy

Osvedčenie EÚ

[EX4] II 2GD

- kategória ATEX, plyn II 2G
- kategória ATEX, prach II 2D
- ochrana proti vznieteniu Ex, plyn Ex h IIC T4 Gb
- ochrana proti vznieteniu Ex, prach Ex h IIIC T120°C Db
- teplota okolia Ex -20 ≤ Ta ≤ +60

Legenda k typovému označeniu

001	rad	
DFLC	valec s pridržiavacou brzdou	

002	priemer piesta	
40	40	
63	63	
100	100	

003	zdvih	
...	10... 2000	

004	tlmenie	
PPV	pneumatické tlmenie, obojstranne nastaviteľné	

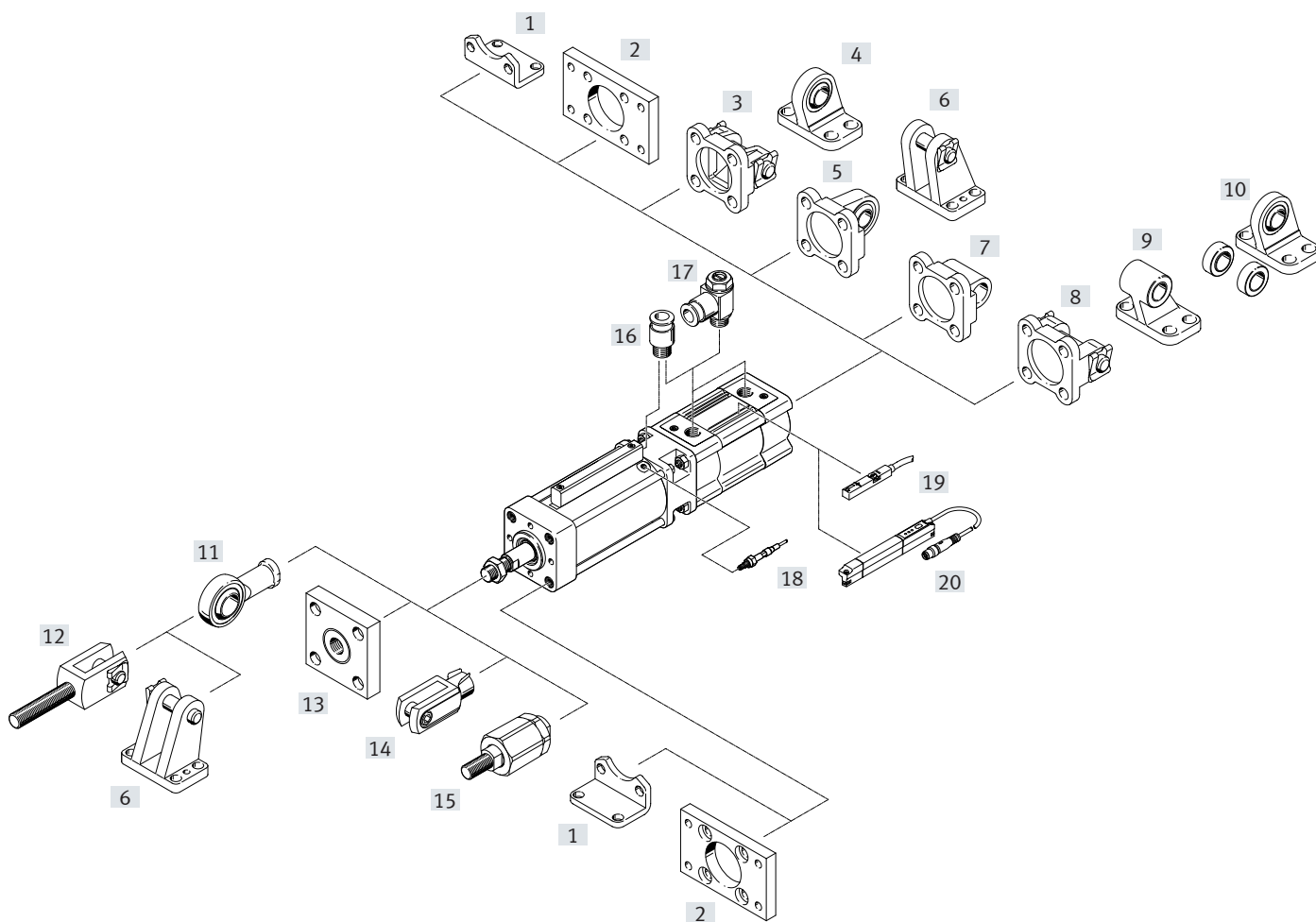
005	snímanie polohy	
A	snímač polohy	

006	protikoročná ochrana	
	štandard	
R3	silná protikoročná ochrana	

007	osvedčenie EÚ	
	žiadne	
EX4	II 2GD	


008	certifikácia	
S	bezpečnostný diel podľa smernice o strojových zariadeniach 2006/42/ES	

Prehľad pripojiteľných komponentov



Prehľad pripojiteľných komponentov

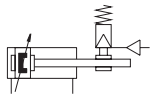
Príslušenstvo			
	typ/objednávaci kód	opis	→ strana/internet
[1]	pätkové upevnenie HNC/CRHNC	pre ložiskové a uzatváracie veko	22
[2]	prírubové upevnenie FNC/CRFNG	<ul style="list-style-type: none"> • pre ložiskové a uzatváracie veko • vhodné na núdzové zastavenie, dynamické brzdenie 	23
[3]	výkyvná príruha SNC	pre uzatváracie veko	25
[4]	ložiskové puzdro LSNG	zvariteľné, so sférickým ložiskom	31
[5]	výkyvná príruha SNCS/SNCS-...-R3	so sférickým ložiskom pre uzatvárací kryt	26
[6]	ložiskové puzdro LBG/LBG-...-R3	–	31
[7]	výkyvná príruha SNCL	pre uzatváracie veko	27
[8]	výkyvná príruha SNCB/SNCB-...-R3	pre uzatváracie veko	28
[9]	ložiskové puzdro LNG/CRLNG	–	31
[10]	ložiskové puzdro LSN	so sférickým ložiskom	31
[11]	kľbová hlavica SGS/CRSGS	so sférickým ložiskom	32
[12]	vidlicová koncovka SGA	s vonkajším závitom	32
[13]	spojkový diel KSG	na vyrovnanie radiálnych odchýlok	32
[14]	vidlicová koncovka SG/CRSG	umožňuje kyvný pohyb valca v jednej rovine	32
[15]	flexo spojka FK, CRFK	na vyrovnanie radiálnych a uhlových odchýlok	32
[16]	nástrčná závitová spojka QS	na pripojenie hadíc na stlačený vzduch so štandardným vonkajším priemerom	qs
[17]	škrtiaci spätný ventil GRLA	na reguláciu rýchlosti	35
[18]	konštrukčná súprava snímača DADG	<ul style="list-style-type: none"> • konštrukčná súprava indukčného snímača na snímanie stavu upínania • nie je súčasťou dodávky 	33
[19]	snímač polohy SMT-8M-A	<ul style="list-style-type: none"> • na snímanie polohy piesta • nie je súčasťou dodávky 	34
	snímač polohy SDBT-MS	<ul style="list-style-type: none"> • na snímanie polohy piesta • nie je súčasťou dodávky 	34
[20]	snímač polohy SDAT-MHS	<ul style="list-style-type: none"> • kontinuálne sníma polohu piesta • obsahuje jeden analógový výstup • nie je súčasťou dodávky 	35




Upozornenie

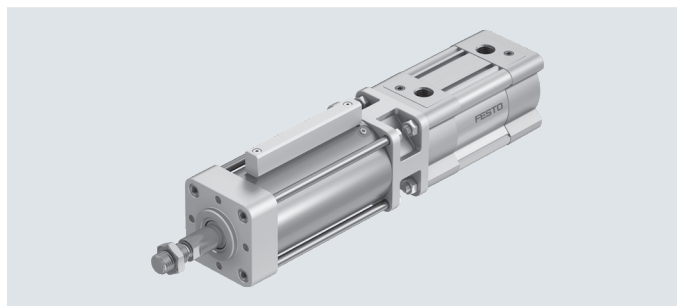
Na núdzové zastavenie a dynamické brzdenie je povolené iba prírubové upevnenie FNC/CRFNG.
Ďalšie príslušenstvo na toto použitie na vyžiadanie.

Údajový list

funkcia



-  - priemer
40 ... 100 mm
-  - dĺžka zdvihu
10 ... 2000 mm



Všeobecné technické údaje			
∅ piesta	40	63	100
konštrukcia	piest		
	piestna tyč		
	profilová rúra		
varianty	jednostranná piestna tyč		
spôsob fungovania	dvojčinný		
pneumatický prípoj			
valec	G1/4	G3/8	G1/2
pridržiavacia brzda	G1/8	G1/8	G3/8
závit na piestnej tyči	M12x1,25	M16x1,5	M20x1,5
koncovka piestnej tyče	vonkajší závit		
tlmenie	pneumatické tlmenie, obojstranne nastaviteľné		
dĺžka tlmenia [mm]	19	22	31
snímanie polohy	snímač polohy		
spôsob upevnenia	vnútorný závit		
	pomocou príslušenstva		
spôsob upínania	obojsstranne		
a smer pôsobenia	upínanie pružinou, uvoľňovanie stlačeným vzduchom		
montážna poloha	ľubovoľná		

Prevádzkové podmienky a podmienky okolia			
∅ piesta	40	63	100
valec			
prevádzkový tlak [bar]	0,6... 8		
pridržiavacia brzda			
min. uvoľňovací tlak [bar]	3,8		
max. prípustný skúšobný tlak [bar]	8		
prevádzkové médium	stlačený vzduch podľa ISO 8573-1:2010 [7:4:4]		
poznámka o prevádzkovom/ riadiacom médiu	prevádzka s mazaním nie je možná		
teplota okolia ¹⁾ [°C]	-20... +80		-10... +80
trieda odolnosti proti korózii KBK ²⁾			
[] štandard	1		
[R3] vysoká ochrana proti korózii	3		

1) Dbajte na rozsah použitia snímačov polohy.

2) Trieda odolnosti proti korózii KBK 1 podľa normy Festo FN 940070

Nízke nároky na odolnosť proti korózii. Použitie v suchých interiéroch, ochrana pri transporte a skladovaní. Platí aj pre diely za krytmi, vo vnútorných priestoroch, ktoré nevidieť, alebo pre diely, ktoré sú pri použití zakryté (napr. čap pohonu).

Trieda odolnosti proti korózii KBK 3 podľa normy Festo FN 940070

Veľké nároky na odolnosť proti korózii. Atmosférické vplyvy pri miernych korozívnych podmienkach. Vonkajšie viditeľné časti s priamym kontaktom s okolitou atmosférou bežnou pre priemysel a s požiadavkami predovšetkým na funkciu povrchu.

Údajový list

Bezpečnostné parametre			
Ø piesta	40	63	100
zodpovedá norme	tento produkt vychádza z normy ISO 15552 (doteraz aj VDMA 24562, ISO 6431, NF E49 003.1, UNI 10290)		
bezpečnostná funkcia	zastavenie a pozastavenie pohybu		
výkonnostná úroveň (PL)	pozastavenie, zastavenie, blokovanie pohybu, kategória 1, výkonnostná úroveň c		
certifikáty	TÜV		
úrad, ktorý vystavuje certifikát	TÜV CA 697		
značka CE ¹⁾ (pozri vyhlásenie o zhode)	podľa smernice EÚ o strojových zariadeniach		

1) Rozsah využitia nájdete vo vyhlásení o zhode ES: www.festo.sk/sp → Certifikáty.

Ak platia obmedzenia na použitie zariadení v obytných, obchodných a priemyselných objektoch, ako aj v malých prevádzkach, môžu byť potrebné ďalšie opatrenia na zníženie rušenia hlukom.

ATEX			
Ø piesta	40	63	100
kategória ATEX, plyn	II 2G		
Ex ochrana proti vznieteniu, plyn	Ex h IIC T4 Gb		
kategória ATEX, prach	II 2D		
Ex ochrana proti vznieteniu, prach	Ex h IIIC T120°C Db		
teplota okolia EX [°C]	-20 ≤ Ta ≤ +60		

Hmotnosti [g]			
Ø piesta	40	63	100
základná hmotnosť pri zdvihu 0 mm	2930	6185	19120
nárast hmotnosti pri zväčšení zdvihu o 10 mm	37	62	101
pohybovaná hmotnosť pri zdvihu 0 mm	502	955	1940
nárast pohybovanej hmotnosti pri zväčšení zdvihu o 10 mm	16	25	40

Sily [N]			
Ø piesta	40	63	100
teoretická sila pri 6 baroch, pohyb vpred	754	1870	4712
teoretická sila pri 6 baroch, pohyb vzad	633	1682	4418
statická prídržná sila	1350	3300	8200



Upozornenie

Uvedená prídržná sila sa vzťahuje na statické zaťaženie. Pri prekročení tejto hodnoty môže dôjsť k zosunutiu. Prevádzkové dynamické sily nesmú prekročiť statickú prídržnú silu,

ak nesmie dôjsť k zosunutiu. Pri aretovanej prevádzke je pridržiavacia brzda pri meniacej sa záťaži na piestnej tyči bez vôle.

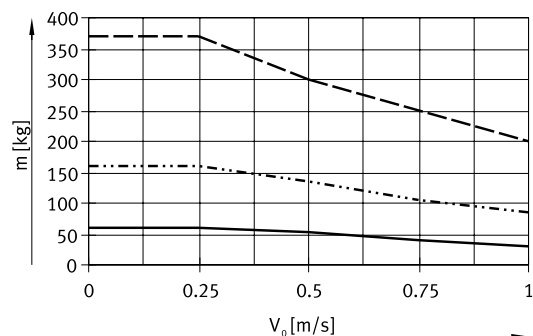
Na funkciu piestnej tyče môžu mať negatívny vplyv priečne zaťaženia a ohybové momenty. (Zabezpečte, aby bola piestna tyč zaťažená iba v smere pohybu.)

Riadenie:

Pridržiavacia brzda môže byť uvoľnená len vtedy, keď je na piestnej tyči rovnováha síl, inak vzniká nebezpečenstvo úrazu pre trhavý pohyb piestnej tyče. Obojstranné uzavretie prívodu stlačeného vzduchu (napr. 5/3-cestným ventilom) nie je bezpečné.

Údajový list

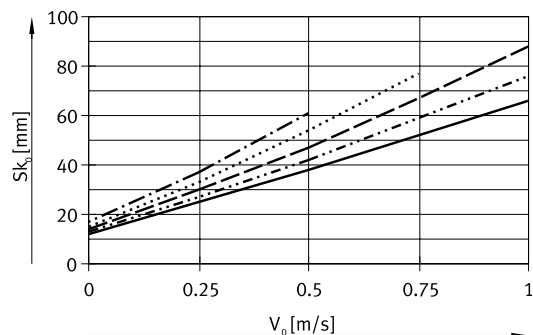
Hmotnosť záťaže m v závislosti od rýchlosti piesta v_0



- DFCL-100
- · - DFCL-63
- DFCL-40

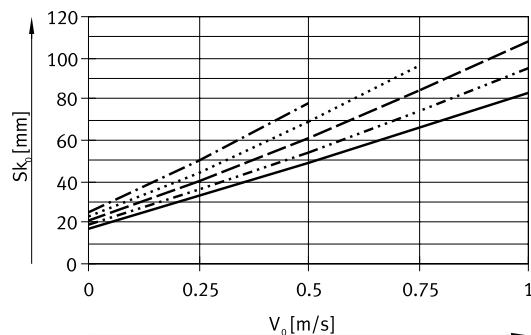
Brzdná dráha s_{k_0} v závislosti od rýchlosti piesta v_0

Ø 40



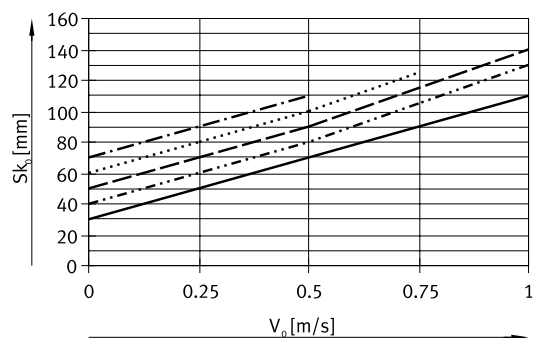
- · - 50 kg
- 40 kg
- 30 kg
- · - · 20 kg
- 10 kg

Ø 63



- · - 125 kg
- 100 kg
- 75 kg
- · - · 50 kg
- 25 kg

Ø 100



- · - 300 kg
- 250 kg
- 200 kg
- · - · 150 kg
- 100 kg

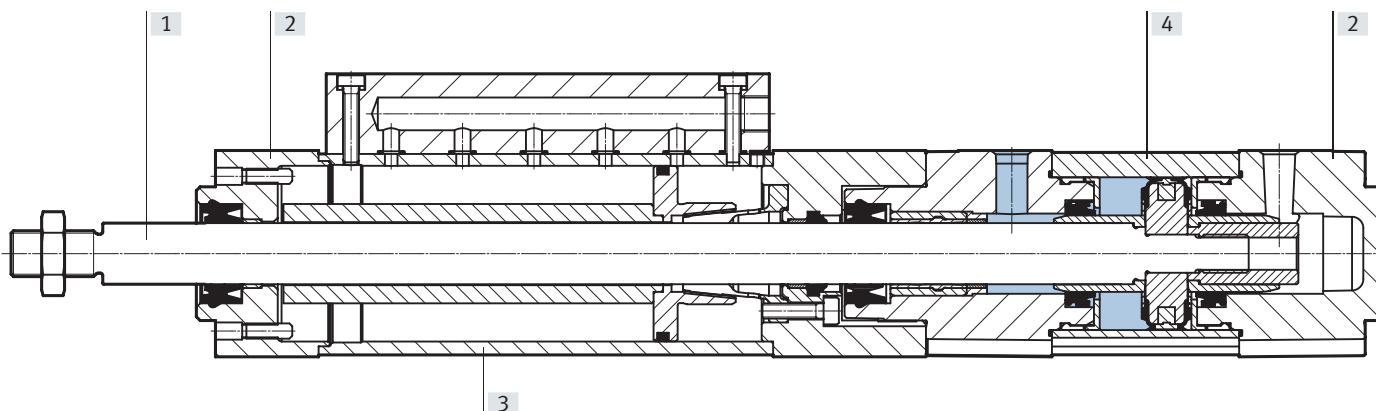
Upozornenie

Všetky údaje v tabuľkách slúžia iba ako pomôcka pri návrhu funkcie núdzového zastavenia. Pred uvedením do prevádzky sa musia prepočítať a overiť v praxi. Bližšie informácie na www.festo.sk/sp → Používateľská dokumentácia.

Údajový list

Materiály

funkčný rez



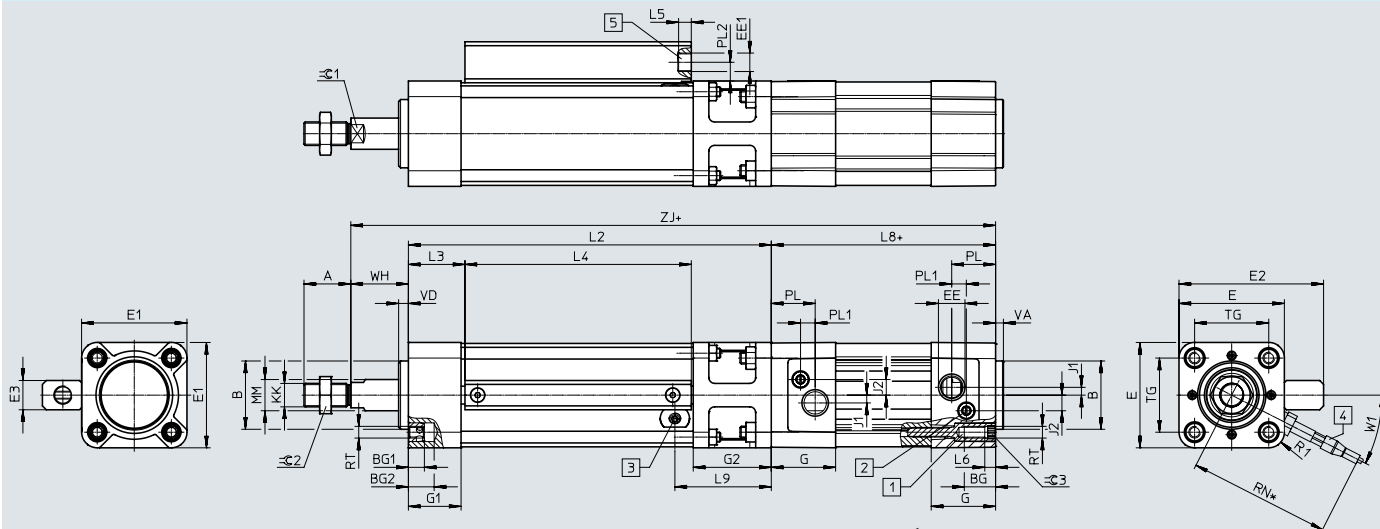
valec s pridržiavacou brzdou

[1] piestna tyč	oceľ, tvrdo chrómovaná
[2] veko	hliníkový tlakový odliatok hliníková tvárna zliatina
[3] teleso	
DFLC-...	oceľ
DFLC-...-R3	vysokolegovaná oceľ, nehrdzavejúca
[4] teleso valca	
DFLC-...	hliníková tvárna zliatina, hladko eloxovaná
DFLC-...-R3	vysokolegovaná oceľ, nehrdzavejúca
- tesnenia	NBR TPE-U(PU)
poznámka o materiáli	v zmysle RoHS

Údajový list

Rozmery

CAD modely na stiahnutie → www.festo.sk



- [1] skrutka s vnútorným šesťhranom a vnútorným závitom pre upevňovacie prvky
- [2] regulačná skrutka pre nastaviteľné tlmenie koncových polôh
- [3] poloha pre snímač (závit M6x0,75)
- [4] konštrukčná súprava snímača DADG-D-F8
- [5] prípoj na realizáciu upínacej funkcie

- + = pripočítať dĺžku zdvihu
- * = montážny priestor pre konštrukčnú súpravu snímača DADG-D-F8

Údajový list

∅	A	B	BG	BG1	BG2	E	E1	E2	E3	EE
[mm]	-0,5	∅ d11	min.			±0,8	+0,5	±1		
40	24	35	16	8	13,2	54	54	74,1	15	G1/4
63	32	45	16	9	14,8	78	75	98,1	15	G3/8
100	40	55	17	10	14,8	124	110	152,1	22	G1/2

∅	EE1	G	G1	G2	J1	J2	KK	L2	L3	L4
[mm]								±1		
40	G1/8	33	27	40	4	8	M12x1,25	186	29	116
63	G1/8	40,5	30	44	6,25	12,75	M16x1,5	210	38,4	122,5
100	G3/8	48	35	54	10	13,5	M20x1,5	255	47,1	148,5

∅	L5	L6	L8+	L9	MM	PL	PL1	PL2	R1	RN
[mm]			±0,4		∅					
40	6,5	5,5	105	49,4	16	22,5	7,5	9,6	R8	98
63	6,5	6	121	53,6	20	27,5	9	9,6	R10	100
100	8	-	138	65,3	25	31,5	7,5	13,6	R15	120

∅	RT	TG	VA	VD	W1	WH	Z]+	≅C1	≅C2	≅C3
[mm]		±0,3	-0,2	±0,2		+3,2/-1	+2,6/-0,4			
40	M6	38	4	5	27°	28,7	319,7	13	19	6
63	M8	56,5	4	5	20°	35,9	366,9	17	24	8
100	M10	89	4	5	20°	49,3	442,3	22	30	6

Typové označenie – stavebnica výrobkov

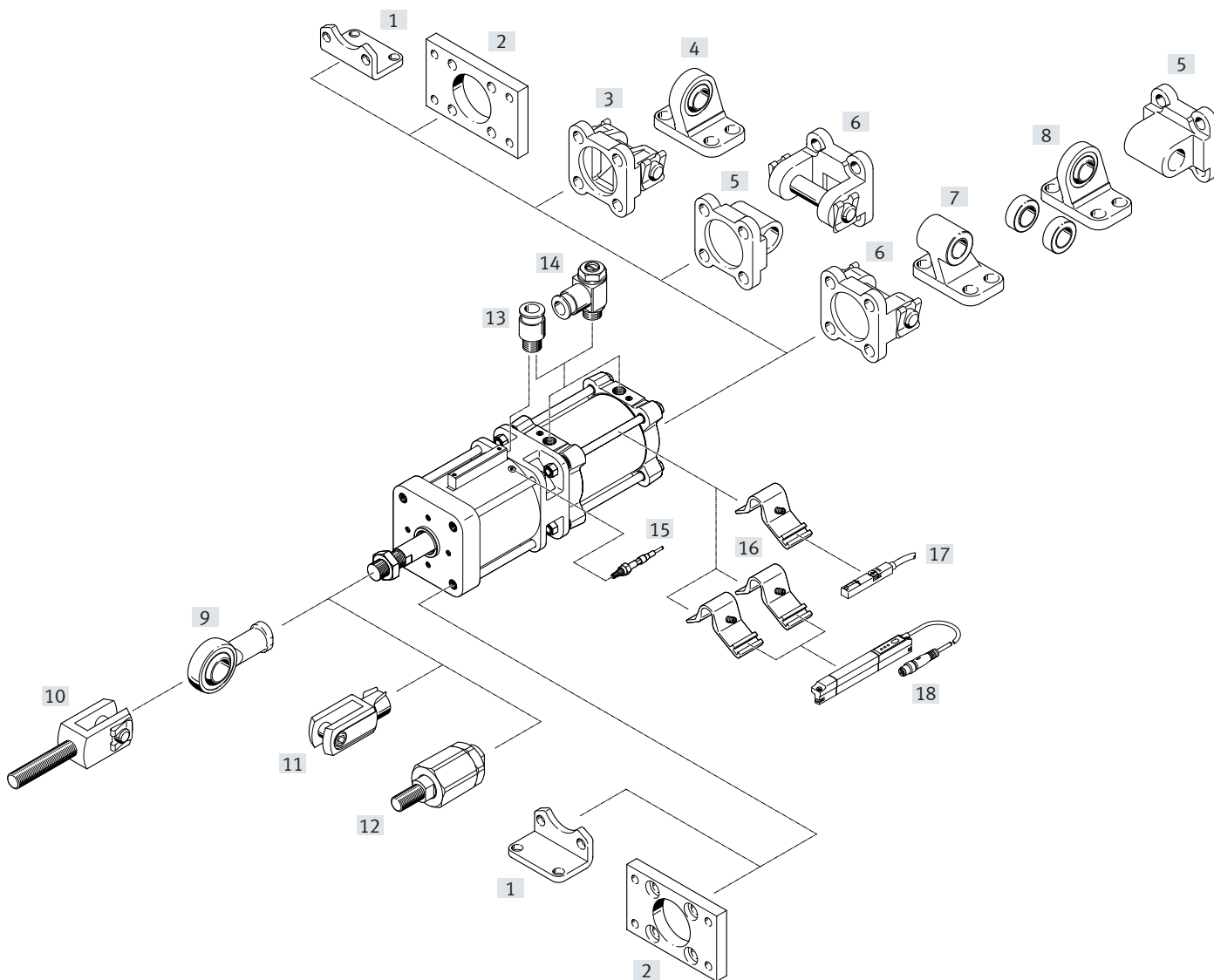
Tabuľka pre objednávku								
veľkosť	40	63	100	podmienky	kód	zadanie kódu		
č. stavebnice	8073331	8073332	8073333					
funkcia	valec s pridržiavacou brzdou, dvojčinný				DFLC		DFLC	
Ø piesta [mm]	40	63	100		-...			
zdvih [mm]	10... 2000				-...			
tlmenie	pneumatické tlmenie, obojstranne nastaviteľné				-PPV		-PPV	
snímanie polohy	snímač polohy				A		A	
protikorózna ochrana	štandard							
	vysoká ochrana proti korózii				-R3			
osvedčenie EÚ	nie je							
	II 2GD				-EX4			
certifikácia	bezpečnostný diel podľa smernice o strojových zariadeniach 2006/42/ES				-S		-S	

Legenda k typovému označeniu

001	rad	
DFLG	valec s pridržiavacou brzdou	
002	priemer piesta	
160	160	
003	zdvih	
...	10... 2000	
004	tlmenie	
PPV	pneumatické tlmenie, obojstranne nastaviteľné	

005	snímanie polohy	
A	snímač polohy	
006	protikorózna ochrana	
	štandard	
R3	silná protikorózna ochrana	
007	osvedčenie EÚ	
	žiadne	
EX4	II 2GD	
008	certifikácia	
S	bezpečnostný diel podľa smernice o strojových zariadeniach 2006/42/ES	

Prehľad pripojiteľných komponentov



Prehľad pripojiteľných komponentov

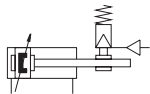
Príslušenstvo			
	typ/objednávací kód	opis	→ strana/internet
[1]	pätkové upevnenie HNG	pre ložiskový a uzatvárací kryt, zodpovedá MS1 podľa ISO15552	22
[2]	prírubové upevnenie FNG	<ul style="list-style-type: none"> • pre ložiskový alebo uzatvárací kryt, zodpovedá MF1/MF2 podľa ISO 15552 • vhodné na núdzové zastavenie, dynamické brzdenie 	24
[3]	výkyvná príruha SNG	pre uzatváracie veko	29
[4]	ložiskové puzdro LSNG	so sférickým ložiskom	31
[5]	výkyvná príruha SNGL	pre uzatvárací kryt, zodpovedá MP2 podľa ISO15552	29
[6]	výkyvná príruha SNGB	pre uzatvárací kryt, zodpovedá MP2 podľa ISO15552	30
[7]	ložiskové puzdro LN	pre výkyvnú príruhu SNGB	31
[8]	ložiskové puzdro LSN	so sférickým ložiskom	31
[9]	kĺbová hlavica SGS	so sférickým ložiskom	32
[10]	vidlicová koncovka SGA	v kombinácii s kĺbovou hlavicom SGS vhodná na sférickú montáž valcov	32
[11]	vidlicová koncovka SG	umožňuje kyvný pohyb valca v jednej rovine	32
[12]	flexo spojka FK	na vyrovnanie radiálnych a uhlových odchýlok	32
[13]	nástrčná závitová spojka QS	na pripojenie hadíc na stlačený vzduch so štandardným vonkajším priemerom	qs
[14]	škrtiaci spätný ventil GRLA	na reguláciu rýchlosti	35
[15]	konštrukčná súprava snímača DADG	<ul style="list-style-type: none"> • konštrukčná súprava indukčného snímača na snímanie stavu upínania • nie je súčasťou dodávky 	33
[16]	upevnenie snímača DASP	pre snímač SMT-8M-A a SDAT-MHS	35
[17]	snímač polohy SMT-8M-A	<ul style="list-style-type: none"> • na snímanie polohy piesta • integrovateľný v profilovej rúre valca • nie je súčasťou dodávky 	34
	snímač polohy SDBT-MS	<ul style="list-style-type: none"> • na snímanie polohy piesta • integrovateľný v profilovej rúre valca • nie je súčasťou dodávky 	34
[18]	snímač polohy SDAT-MHS	<ul style="list-style-type: none"> • kontinuálne sníma polohu piesta • obsahuje jeden analógový výstup • integrovateľný v profilovej rúre valca • na upevnenie sú potrebné 2 upevnenia snímača DASP • nie je súčasťou dodávky 	35



**Upozornenie**

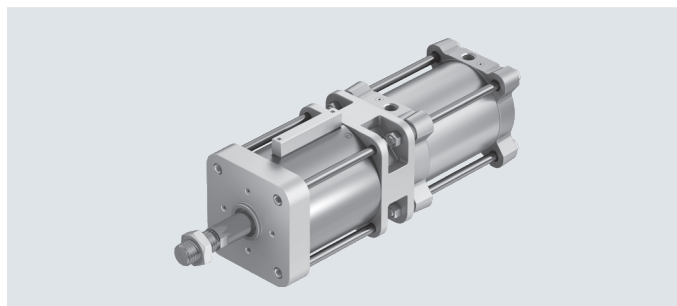
Na núdzové zastavenie a dynamické brzdenie je povolené iba prírubové upevnenie FNG. Ďalšie príslušenstvo na toto použitie na vyžiadanie.

Údajový list

funkcia



-  - priemer
160 mm
-  - dĺžka zdvihu
10 ... 2000 mm



Všeobecné technické údaje	
Ø piesta	160
konštrukcia	piest
	piestna tyč
	profilová rúra
varianty	jednostranná piestna tyč
spôsob fungovania	dvojčinný
pneumatický prípoj	
valec	G3/4
pridržiavacia brzda	G3/8
závit na piestnej tyči	M36x2
koncovka piestnej tyče	vonkajší závit
tlmenie	pneumatické tlmenie, obojstranne nastaviteľné
dĺžka tlmenia [mm]	48
snímanie polohy	snímač polohy
spôsob upevnenia	vnútorný závit
	pomocou príslušenstva
spôsob upínania	obojstranne
a smer pôsobenia	upínanie pružinou, uvoľňovanie stlačeným vzduchom
montážna poloha	ľubovoľná

Prevádzkové podmienky a podmienky okolia	
Ø piesta	160
valec	
prevádzkový tlak [bar]	0,6... 8
pridržiavacia brzda	
min. uvoľňovací tlak [bar]	3,8
max. prípustný skúšobný tlak [bar]	8
prevádzkové médium	stlačený vzduch podľa ISO 8573-1:2010 [7:4:4]
poznámka o prevádzkovom/ riadiacom médiu	prevádzka s mazaním nie je možná
teplota okolia ¹⁾ [°C]	-20... +80
trieda odolnosti proti korózii KBK ²⁾	
[] štandard	1
[R3] vysoká ochrana proti korózii	3

1) Dbajte na rozsah použitia snímačov polohy.

2) Trieda odolnosti proti korózii KBK 1 podľa normy Festo FN 940070

Nízke nároky na odolnosť proti korózii. Použitie v suchých interiéroch, ochrana pri transporte a skladovaní. Platí aj pre diely za krytmi, vo vnútorných priestoroch, ktoré nevidieť, alebo pre diely, ktoré sú pri použití zakryté (napr. čap pohonu).

Trieda odolnosti proti korózii KBK 3 podľa normy Festo FN 940070

Veľké nároky na odolnosť proti korózii. Atmosférické vplyvy pri miernych korozívnych podmienkach. Vonkajšie viditeľné časti s priamym kontaktom s okolitou atmosférou bežnou pre priemysel a s požiadavkami predovšetkým na funkciu povrchu.

Údajový list

Bezpečnostné parametre	
Ø piesta	160
zodpovedá norme	tento produkt vychádza z normy ISO 15552 (doteraz aj VDMA 24562, ISO 6431, NF E49 003.1, UNI 10290)
bezpečnostná funkcia	zastavenie a pozastavenie pohybu
výkonnostná úroveň (PL)	pozastavenie, zastavenie, blokovanie pohybu, kategória 1, výkonnostná úroveň c
certifikáty	TÜV
úrad, ktorý vystavuje certifikát	TÜV CA 697
značka CE ¹⁾ (pozri vyhlásenie o zhode)	podľa smernice EÚ o strojových zariadeniach

1) Rozsah využitia nájdete vo vyhlásení o zhode ES: www.festo.sk/sp → Certifikáty.

Ak platia obmedzenia na použitie zariadení v obytných, obchodných a priemyselných objektoch, ako aj v malých prevádzkach, môžu byť potrebné ďalšie opatrenia na zníženie rušenia hlukom.

ATEX	
Ø piesta	160
kategória ATEX, plyn	II 2G
Ex ochrana proti vznieteniu, plyn	Ex h IIC T4 Gb
kategória ATEX, prach	II 2D
Ex ochrana proti vznieteniu, prach	Ex h IIIC T120°C Db
teplota okolia EX [°C]	-20 ≤ Ta ≤ +60

Hmotnosti [g]	
Ø piesta	160
základná hmotnosť pri zdvihu 0 mm	49660
nárast hmotnosti pri zväčšení zdvihu o 10 mm	208
pohybovaná hmotnosť pri zdvihu 0 mm	7085
nárast pohybovanej hmotnosti pri zväčšení zdvihu o 10 mm	97

Sily [N]	
Ø piesta	160
teoretická sila pri 6 baroch, pohyb vpred	12064
teoretická sila pri 6 baroch, pohyb vzad	11310
statická pridržná sila	17000



Upozornenie

Uvedená pridržná sila sa vzťahuje na statické zaťaženie. Pri prekročení tejto hodnoty môže dôjsť k zosunutiu. Prevádzkové dynamické sily nesmú prekročiť statickú pridržnú silu,

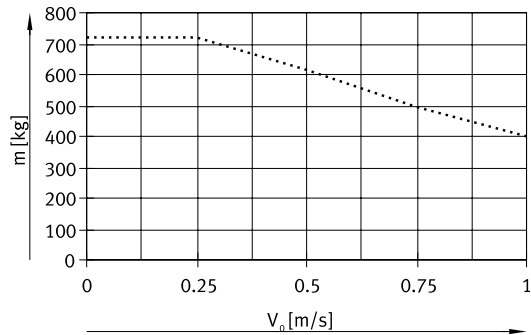
ak nesmie dôjsť k zosunutiu. Pri aretovanej prevádzke je pridržiavacia brzda pri meniacej sa záťaži na piestnej tyči bez vôle.

Na funkciu piestnej tyče môžu mať negatívny vplyv priečne zaťaženia a ohybové momenty. (Zabezpečte, aby bola piestna tyč zaťažená iba v smere pohybu.)

Riadenie:

Pridržiavacia brzda môže byť uvoľnená len vtedy, keď je na piestnej tyči rovnováha síl, inak vzniká nebezpečenstvo úrazu pre trhavý pohyb piestnej tyče. Obojstranné uzavretie prívodu stlačeného vzduchu (napr. 5/3-cestným ventilom) nie je bezpečné.

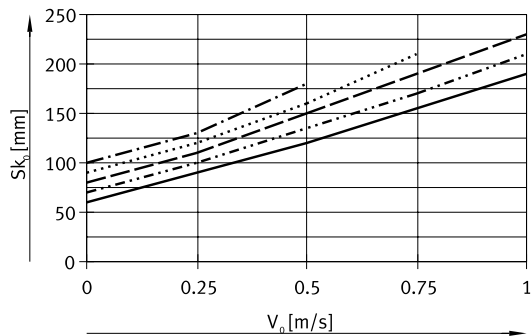
Údajový list

Hmotnosť záťaže m v závislosti od rýchlosti piesta v_0 


..... DFLG-160

Brzdná dráha s_{k_0} v závislosti od rýchlosti piesta v_0

Ø 160



- · - · 700 kg
- 600 kg
- - - 500 kg
- · · · 400 kg
- 300 kg

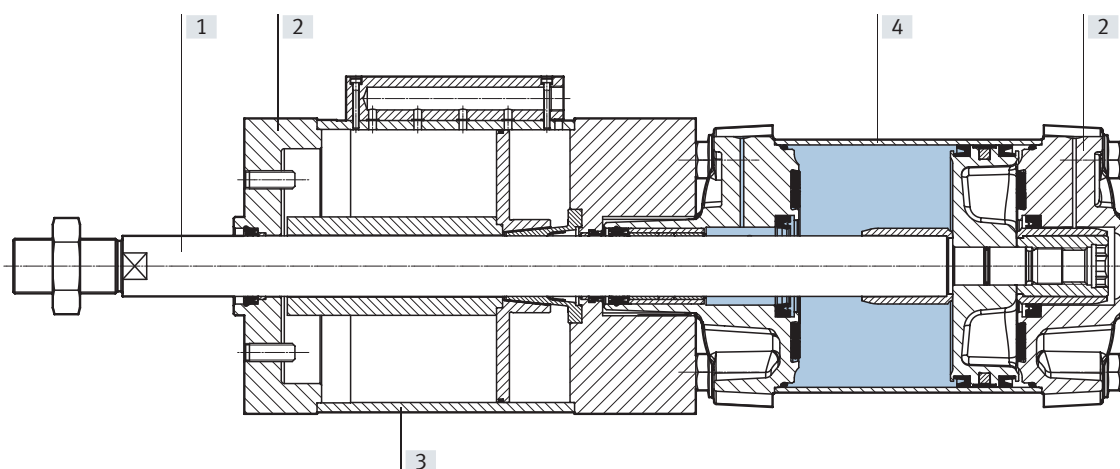
 **Upozornenie**

Všetky údaje v tabuľkách slúžia iba ako pomôcka pri návrhu funkcie núdzového zastavenia. Pred uvedením do prevádzky sa musia prepočítať a overiť v praxi. Bližšie informácie na www.festo.sk/sp → Používateľská dokumentácia.

Údajový list

Materiály

funkčný rez



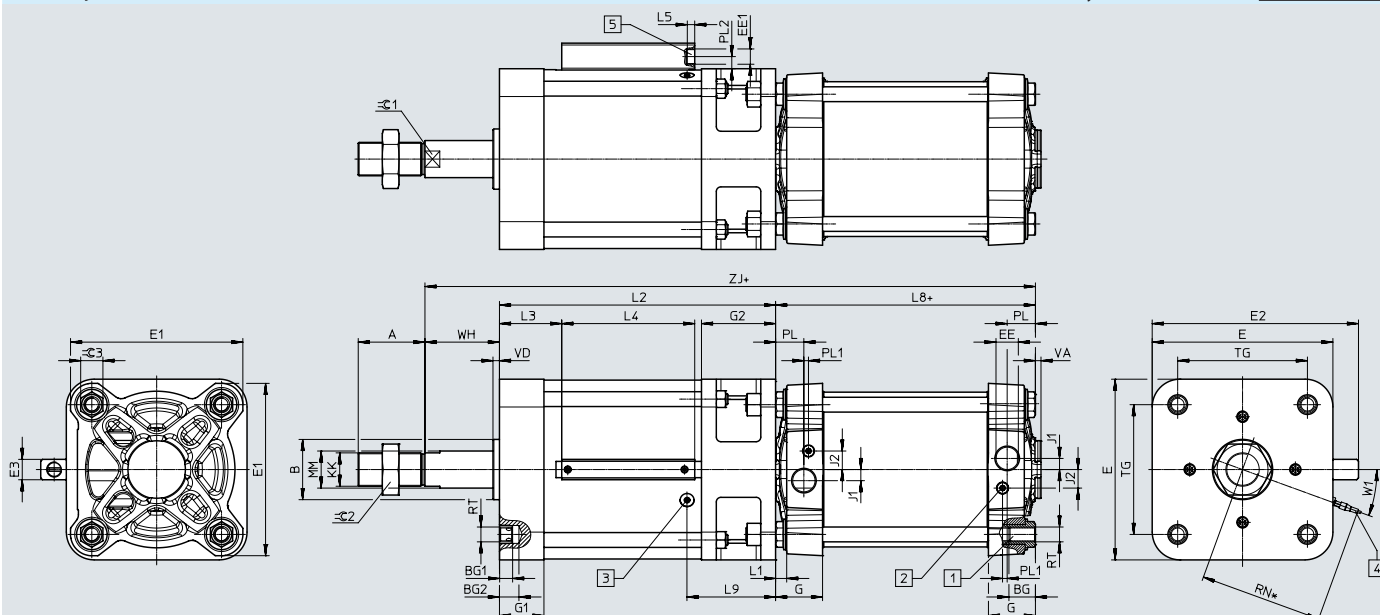
valec s pridržiavacou brzdou

[1]	piestna tyč	ocel', tvrdo chrómovaná
[2]	veko	hliníkový tlakový odliatok hliníková tvárna zliatina
[3]	teleso	
	DFLG-...	ocel'
	DFLG-...-R3	vysokolegovaná ocel', nehrdzavejúca
[4]	teleso valca	
	DFLG-...	hliníková tvárna zliatina, hladko eloxovaná
	DFLG-...-R3	vysokolegovaná ocel', nehrdzavejúca
-	tesnenia	NBR TPE-U(PU)
	poznámka o materiáli	v zmysle RoHS

Údajový list

Rozmery

CAD modely na stiahnutie → www.festo.sk



- [1] skrutka s vnútorným šesťhranom a vnútorným závitom pre upevňovacie prvky
- [2] regulačná skrutka pre nastaviteľné tlenie koncových polôh
- [3] poloha pre snímač (závit M6x0,75)
- [4] konštrukčná súprava snímača DADG-D-F8
- [5] prípoj na realizáciu upínacej funkcie

+ = pripočítať dĺžku zdvihu
 *= montážny priestor pre konštrukčnú súpravu snímača DADG-D-F8

∅	A	B	BG	BG1	BG2	E	E1	E2	E3	EE
[mm]	-0,5	∅ d11	min.			±0,8	±0,9	±1		
160	72	65	24	14	21	195	186	222,6	22	G3/4
∅	EE1	G	G1	G2	J1	J2	KK	L1	L2	L3
[mm]									±1	
160	G3/8	50,7	48	80	12	20	M36x2	12	298	67,2
∅	L4	L5	L8+	L9	MM	PL	PL1	PL2	R	RN
[mm]			±1		∅					
160	143,5	8	180	95,5	40	31	5	13,1	R30	155
∅	RT	TG	VA	VD	W1	WH	ZJ+	∅C1	∅C2	∅C3
[mm]		±1,1	-1	±0,2		+2,3/-2,3	+2,3/-2,3			
160	M16	140	6	7	20°	80	558	36	55	24

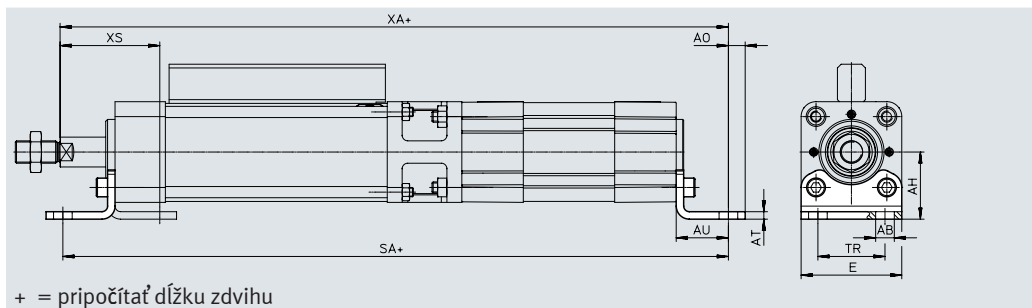
Typové označenie – stavebnica výrobkov

Tabuľka pre objednávku veľkosť		160	podmienky	kód	zadanie kódu
č. stavebnice		8073334			
funkcia		valec s pridržiavacou brzdou, dvojčinný		DFLG	DFLG
∅ piesta [mm]		160		-160	-160
zdvih [mm]		10... 2000		-...	
tlmenie		pneumatické tlmenie, obojstranne nastaviteľné		-PPV	-PPV
snímanie polohy		snímač polohy		A	A
protikorózna ochrana		štandard			
		vysoká ochrana proti korózii		-R3	
osvedčenie EÚ		nie je			
		II 2GD		-EX4	
certifikácia		bezpečnostný diel podľa smernice o strojových zariadeniach 2006/42/ES		-S	-S

Príslušenstvo

Pätkové upevnenie HNC/CRHNC
pre DFCL

materiál:
HNC: pozinkovaná oceľ
CRHNC: oceľ, vysokolegovaná
bez obsahu medi a PTFE



Rozmery a typové označenie

pre \varnothing	AB \varnothing	AH	AO	AT	AU	E	SA	TR	XA	XS
[mm]										
40	10	36	9	4	28	54	347	36	347,7	56,7
63	10	50	12,5	5	32	75	395	50	398,9	67,9
100	14,5	71	17,5	6	41	110	475	75	483,3	90,3

pre \varnothing	základný typ				odolné proti korózii			
	KBK ¹⁾	hmotnosť [g]	č. dielu	typ ²⁾	KBK ¹⁾	hmotnosť [g]	č. dielu	typ ²⁾
40	2	193	174370	HNC-40	4	188	176938	CRHNC-40
63	2	436	174372	HNC-63	4	424	176940	CRHNC-63
100	2	1009	174374	HNC-100	4	990	176942	CRHNC-100

1) Trieda odolnosti proti korózii KBK 2 podľa normy Festo FN 940070

Podstatné nároky na odolnosť proti korózii. Použitie v interiéroch s prípadným výskytom kondenzácie. Vonkajšie viditeľné časti s požiadavkami predovšetkým na vzhľad povrchu, ktorý je vystavený priamemu kontaktu s atmosférou bežnou pre priemysel.

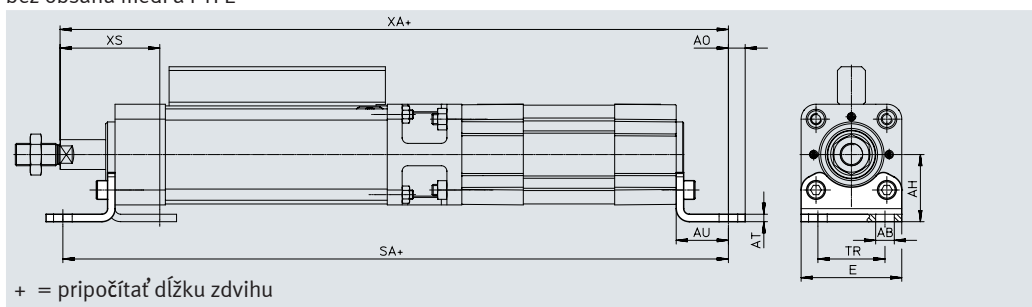
Trieda odolnosti proti korózii KBK 4 podľa normy Festo FN 940070

Mimoriadne veľké nároky na odolnosť proti korózii. Voľné pôsobenie poveternostných vplyvov v ťažkých korozívnych podmienkach. Diely v prostredí s agresívnymi médiami, napr. v potravinárstve alebo v chemickom priemysle. Tieto aplikácie musia byť v prípade potreby overené špeciálnymi skúškami (→ aj FN 940082) s príslušnými médiami.

2) vhodné do prostredia ATEX

Pätkové upevnenie HNG
pre DFLG

materiál:
pozinkovaná oceľ
bez obsahu medi a PTFE



Rozmery a typové označenie

pre \varnothing	AB \varnothing	AH	AO	AT	AU	E	SA	TR	XA	XS	KBK ¹⁾	hmotnosť [g]	č. dielu	typ ²⁾
[mm]														
160	18,5	115	20	10	60	169	598	115	618	140	2	3931	34476	HNG-160

1) Trieda odolnosti proti korózii KBK 2 podľa normy Festo FN 940070

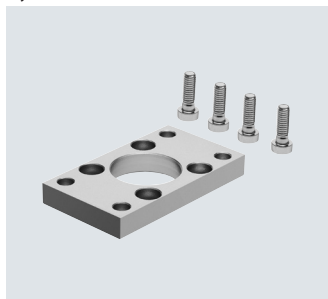
Podstatné nároky na odolnosť proti korózii. Použitie v interiéroch s prípadným výskytom kondenzácie. Vonkajšie viditeľné časti s požiadavkami predovšetkým na vzhľad povrchu, ktorý je vystavený priamemu kontaktu s atmosférou bežnou pre priemysel.

2) vhodné do prostredia ATEX

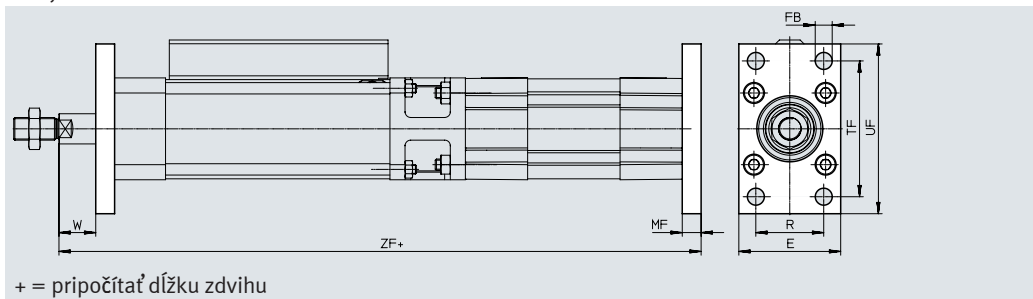
Príslušenstvo

Prírubové upevnenie FNC/CRFNG
pre DFCL

vhodné na núdzové zastavenie,
dynamické brzdenie



materiál:
FNC: pozinkovaná oceľ
CRFNG: oceľ, vysokolegovaná
bez obsahu medi a PTFE
v zmysle RoHS



+ = pripočítat dĺžku zdvihu

Rozmery a typové označenie

pre \varnothing [mm]	E	FB \varnothing H13	MF	R	TF	UF	W	ZF
40	54	9	10	36	72	90	18,7	329,7
63	75	9	12	50	100	120	23,9	378,9
100	110	14	16	75	150	175	33,3	458,3

pre \varnothing [mm]	základný typ				odolné proti korózii			
	KBK ¹⁾	hmotnosť [g]	č. dielu	typ ²⁾	KBK ¹⁾	hmotnosť [g]	č. dielu	typ ²⁾
40	1	291	174377	FNC-40	4	291	161847	CRFNG-40
63	1	679	174379	FNC-63	4	680	161849	CRFNG-63
100	1	2041	174381	FNC-100	4	2054	161851	CRFNG-100

1) Trieda odolnosti proti korózii KBK 1 podľa normy Festo FN 940070

Nízke nároky na odolnosť proti korózii. Použitie v suchých interiéroch, ochrana pri transporte a skladovaní. Platí aj pre diely za krytmi, vo vnútorných priestoroch, ktoré nevidiať, alebo pre diely, ktoré sú pri použití zakryté (napr. čap pohonu).

Trieda odolnosti proti korózii KBK 4 podľa normy Festo FN 940070

Mimoriadne veľké nároky na odolnosť proti korózii. Voľné pôsobenie poveternostných vplyvov v ťažkých korozívnych podmienkach. Diely v prostredí s agresívnymi médiami, napr. v potravinárstve alebo v chemickom priemysle. Tieto aplikácie musia byť v prípade potreby overené špeciálnymi skúškami (→ aj FN 940082) s príslušnými médiami.

2) vhodné do prostredia ATEX

Príslušenstvo

Prírubové upevnenie FNG

pre DFLG

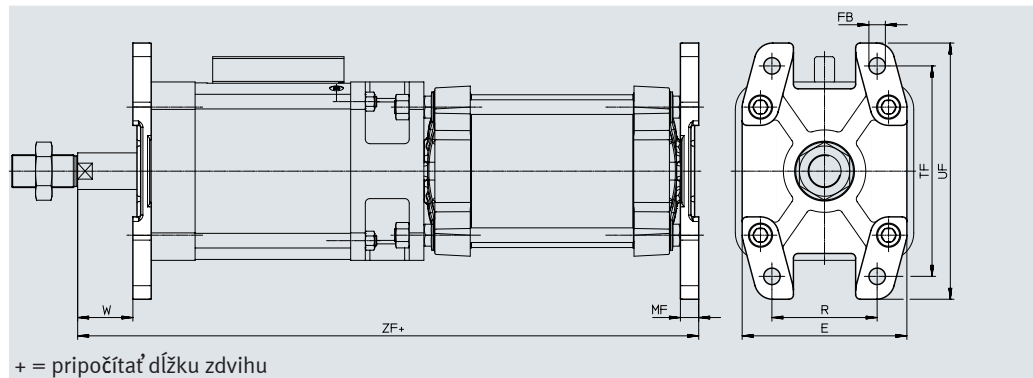
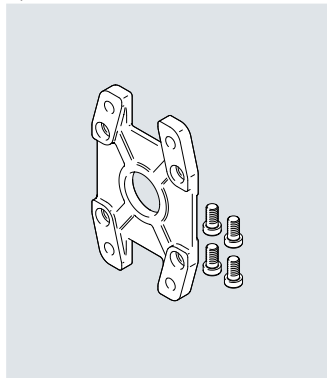
vhodné na núdzové zastavenie,
dynamické brzdenie

materiál:

liatina s guľôčkovým grafitom, lakovaná

bez obsahu medi a PTFE

v zmysle RoHS



Rozmery a typové označenie

pre \varnothing	E	FB \varnothing	MF	R	TF	UF	W	ZF	KBK ¹⁾	hmotnosť [g]	č. dielu	typ ²⁾
160	180	18	20	115	230	280	60	578	1	3550	34478	FNG-160

1) Trieda odolnosti proti korózii KBK 1 podľa normy Festo FN 940070

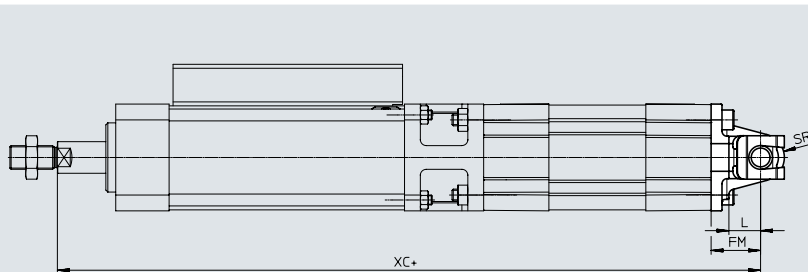
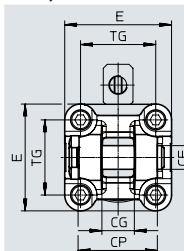
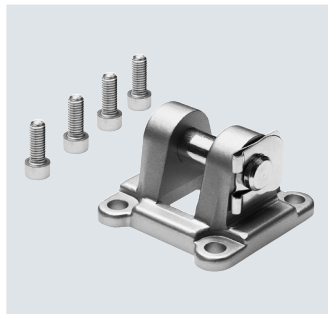
Nízke nároky na odolnosť proti korózii. Použitie v suchých interiéroch, ochrana pri transporte a skladovaní. Platí aj pre diely za krytmi, vo vnútorných priestoroch, ktoré nevidieť, alebo pre diely, ktoré sú pri použití zakryté (napr. čap pohonu).

2) vhodné do prostredia ATEX

Príslušenstvo

Výkyvná príruha SNC
pre DFCL

materiál:
hliníkový tlakový odliatok
bez obsahu medi a PTFE
v zmysle RoHS



+ = prísčítať dĺžku zdvihu

Rozmery a typové označenie

pre \varnothing [mm]	CF \varnothing E7/h9	CG H14	CP h14	E	FM $\pm 0,2$	L	SR
40	12	16	40	54 ^{-0,5}	25	16	12
63	16	21	51	75 ^{-0,6}	32	21	16
100	20	25	75	110 ^{+0,3/-0,8}	41	27	20

pre \varnothing [mm]	TG	XC	KBK ¹⁾	hmotnosť [g]	č. dielu	typ ²⁾
40	38	344,7	1	140	174384	SNC-40
63	56,5	398,9	1	331	174386	SNC-63
100	89	483,3	1	865	174388	SNC-100

1) Trieda odolnosti proti korózii KBK 1 podľa normy Festo FN 940070

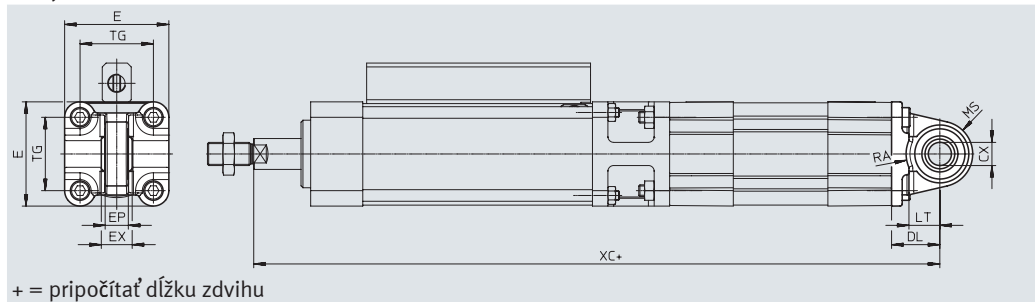
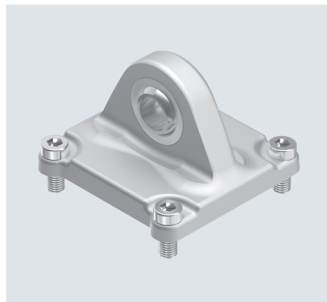
Nízke nároky na odolnosť proti korózii. Použitie v suchých interiéroch, ochrana pri transporte a skladovaní. Platí aj pre diely za krytmi, vo vnútorných priestoroch, ktoré nevidieť, alebo pre diely, ktoré sú pri použití zakryté (napr. čap pohonu).

2) vhodné do prostredia ATEX

Príslušenstvo

**Výkyvná príruha
SNCS/SNCS-...- R3
pre DFCL**

materiál:
SNCS 40: hliníková tlaková liatina
SNCS 63 ... 100:
hliníková tvárna zliatina
SNCS-...-R3 100:
hliníková tvárna zliatina s ochrannou vrstvou
v zmysle RoHS



Rozmery a typové označenie								
pre \varnothing [mm]	CX			DL $\pm 0,2$	E			EP $\pm 0,2$
		[CRSNCS]	[SNCS-...-R3]			[CRSNCS]	[SNCS-...-R3]	
40	12 _{+0,015}	12 _{+0,018/-0,04}	–	25	54 _{-0,5}	54 _{-0,5}	–	12
63	16 _{+0,015}	16 _{+0,018/-0,14}	–	32	74,5 _{\pm 0,5}	75 _{-0,6}	–	15
100	20 _{+0,018}	–	20 _{+0,021/-0,04}	41	109 _{+1/-0,7}	–	109 _{+1/-0,7}	18

Rozmery a typové označenie										
pre \varnothing [mm]	EX	LT	MS			RA			TG	XC
				[CRSNCS]	[SNCS-...-R3]	+1	[CRSNCS]	[SNCS-...-R3]		
40	16	16	17 _{+0,5}	17 _{+0,5}	–	17,5	17,5	–	38	344,7
63	21	21	23 _{-0,5}	22 _{+0,5}	–	23	23	–	56,5	398,9
100	25	27	30 _{+0,5}	–	30 _{+0,5}	95	–	100	89	483,3

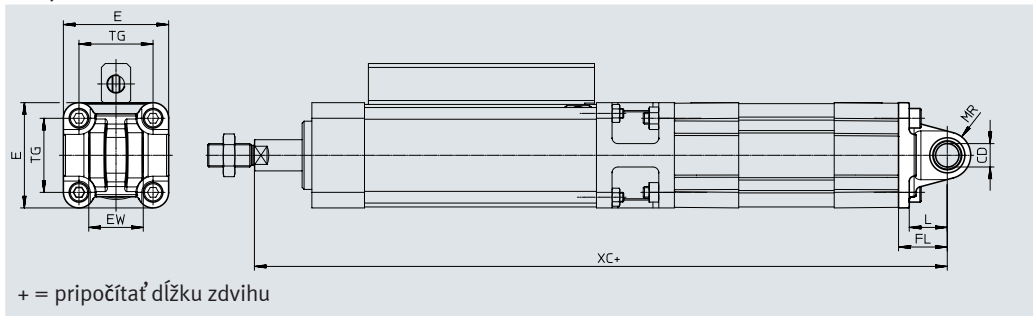
pre \varnothing [mm]	základný typ				silná protikorózna ochrana			
	KBK ¹⁾	hmotnosť [g]	č. dielu	typ	KBK ¹⁾	hmotnosť [g]	č. dielu	typ
40	1	122	174398	SNCS-40	4	239	2895921	CRSNCS-40
63	2	281	174400	SNCS-63	4	576	2895923	CRSNCS-63
100	2	683	174402	SNCS-100	3	684	2895925	SNCS-100-R3

1) Trieda odolnosti proti korózii KBK 1 podľa normy Festo FN 940070
Nízke nároky na odolnosť proti korózii. Použitie v suchých interiéroch, ochrana pri transporte a skladovaní. Platí aj pre diely za krytmi, vo vnútorných priestoroch, ktoré nevidieť, alebo pre diely, ktoré sú pri použití zakryté (napr. čap pohonu).
Trieda odolnosti proti korózii KBK 2 podľa normy Festo FN 940070
Podstatné nároky na odolnosť proti korózii. Použitie v interiéroch s prípadným výskytom kondenzácie. Vonkajšie viditeľné časti s požiadavkami predovšetkým na vzhľad povrchu, ktorý je vystavený priamemu kontaktu s atmosférou bežnou pre priemysel.
Trieda odolnosti proti korózii KBK 3 podľa normy Festo FN 940070
Veľké nároky na odolnosť proti korózii. Atmosférické vplyvy pri miernych korozívnych podmienkach. Vonkajšie viditeľné časti s priamym kontaktom s okolitou atmosférou bežnou pre priemysel a s požiadavkami predovšetkým na funkciu povrchu.
Trieda odolnosti proti korózii KBK 4 podľa normy Festo FN 940070
Mimoriadne veľké nároky na odolnosť proti korózii. Voľné pôsobenie poveternostných vplyvov v ťažkých korozívnych podmienkach. Diely v prostredí s agresívnymi médiami, napr. v potravinárstve alebo v chemickom priemysle. Tieto aplikácie musia byť v prípade potreby overené špeciálnymi skúškami (→ aj FN 940082) s príslušnými médiami.

Príslušenstvo

Výkyvná príruha SNCL
pre DFCL

materiál:
hliníkový tlakový odliatok
bez obsahu medi a PTFE
v zmysle RoHS



Rozmery a typové označenie

pre \varnothing	CD	E	EW	FL	L	MR
[mm]	\varnothing H10		-0,2 -0,6	$\pm 0,2$		
40	12	54 _{-0,5}	28	25	16	12
63	16	75 _{-0,6}	40	32	21	16
100	60	41	27	20	89	483,3

pre \varnothing	TG	XC	KBK ¹⁾	hmotnosť	č. dielu	typ
[mm]				[g]		
40	38	344,7	1	95	174405	SNCL-40
63	56,5	398,9	1	225	174407	SNCL-63
100	89	483,3	1	606	174409	SNCL-100

1) Trieda odolnosti proti korózii KBK 1 podľa normy Festo FN 940070
Nízke nároky na odolnosť proti korózii. Použitie v suchých interiéroch, ochrana pri transporte a skladovaní. Platí aj pre diely za krytmi, vo vnútorných priestoroch, ktoré nevidieť, alebo pre diely, ktoré sú pri použití zakryté (napr. čap pohonu).

Príslušenstvo

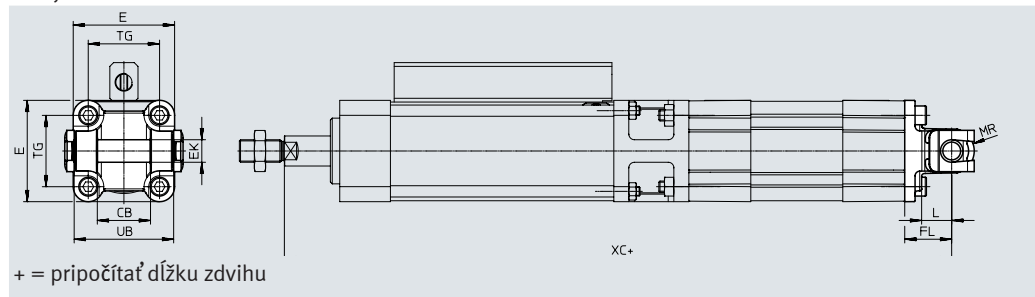
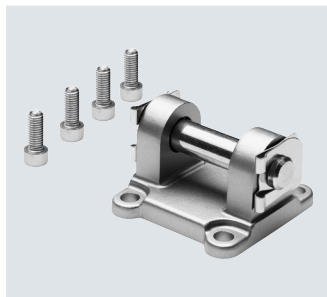
Výkyvná príruha
SNCB/SNCB-...- R3
pre DFCL

materiál:

SNCB: hliníkový tlakový odliatok

SNCB-...-R3: hliníkový tlakový odliatok s ochrannou vrstvou
bez obsahu medi a PTFE

v zmysle RoHS



Rozmery a typové označenie

pre \varnothing	CB	E	EK \varnothing	FL	L	MR	TG	UB	XC
[mm]	H14		H10/e8	$\pm 0,2$		-0,5		h14	
40	28	54 _{-0,5}	12	25	16	12	38	52	344,7
63	40	75 _{-0,6}	16	32	21	16	56,5	70	398,9
100	60	110 _{+0,3/-0,8}	20	41	27	20	89	110	483,3

pre \varnothing	základný typ				R3 – vysoká ochrana proti korózii			
	KBK ¹⁾	hmotnosť [g]	č. dielu	typ	KBK ¹⁾	hmotnosť [g]	č. dielu	typ
40	1	155	174391	SNCB-40	3	151	176945	SNCB-40-R3
63	1	375	174393	SNCB-63	3	371	176947	SNCB-63-R3
100	1	1035	174395	SNCB-100	3	986	176949	SNCB-100-R3

1) Trieda odolnosti proti korózii KBK 1 podľa normy Festo FN 940070

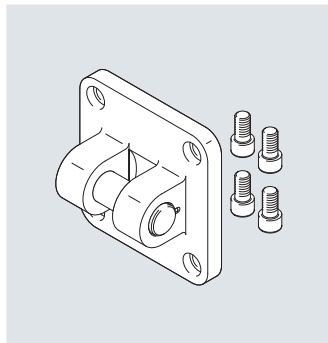
Nízke nároky na odolnosť proti korózii. Použitie v suchých interiéroch, ochrana pri transporte a skladovaní. Platí aj pre diely za krytmi, vo vnútorných priestoroch, ktoré nevidieť, alebo pre diely, ktoré sú pri použití zakryté (napr. čap pohonu).

Trieda odolnosti proti korózii KBK 3 podľa normy Festo FN 940070

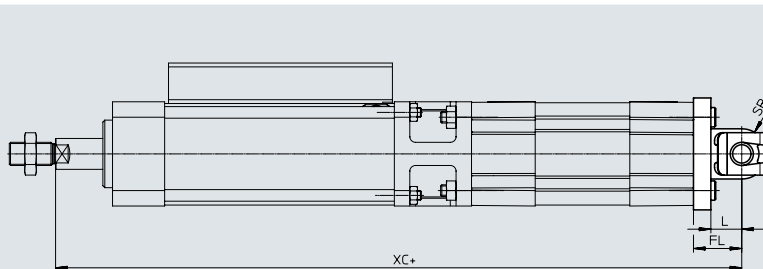
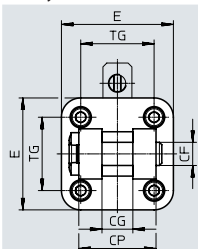
Veľké nároky na odolnosť proti korózii. Atmosférické vplyvy pri miernych korozívnych podmienkach. Vonkajšie viditeľné časti s priamym kontaktom s okolitou atmosférou bežnou pre priemysel a s požiadavkami predovšetkým na funkciu povrchu.

Príslušenstvo

Výkyvná príruha SNG pre DFLG



materiál:
hliníkový tlakový odliatok
bez obsahu medi a PTFE
v zmysle RoHS



+ = pripočítať dĺžku zdvihu

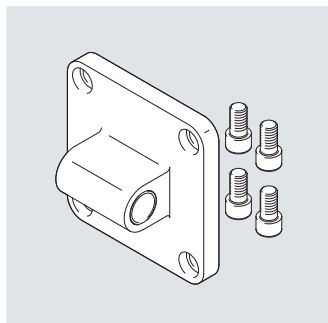
Rozmery a typové označenie

pre \varnothing	CF	CG	CP	E	FL	L	SR	TG	XC	KBK ¹⁾	hmotnosť [g]	č. dielu	typ
[mm]	F7/h9	H14	d12	max.	$\pm 0,2$		max.						
160	35	43	122	186	55	35	32	140 $_{\pm 0,3}$	613	2	3577	152597	SNG-160

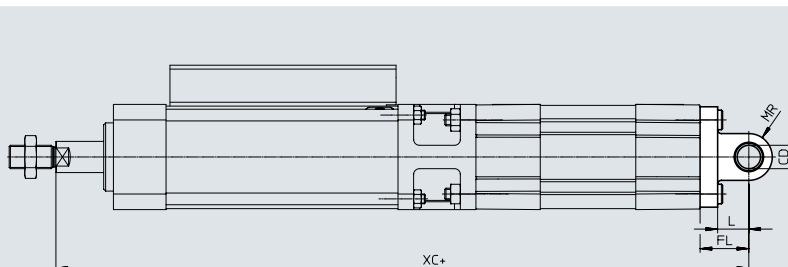
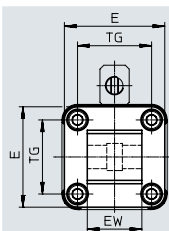
1) Trieda odolnosti proti korózii KBK 2 podľa normy Festo FN 940070

Podstatné nároky na odolnosť proti korózii. Použitie v interiéroch s prípadným výskytom kondenzácie. Vonkajšie viditeľné časti s požiadavkami predovšetkým na vzhľad povrchu, ktorý je vystavený priamemu kontaktu s atmosférou bežnou pre priemysel.

Výkyvná príruha SNGL pre DFLG



materiál:
hliníkový tlakový odliatok
bez obsahu medi a PTFE



+ = pripočítať dĺžku zdvihu

Rozmery a typové označenie

pre \varnothing	CD \varnothing	EW	E	FL	L	MR	TG	XC	KBK ¹⁾	hmotnosť [g]	č. dielu	typ
[mm]	H9		$\pm 0,5$	$\pm 0,2$								
160	30	90 $_{-0,5/-1,2}$	179,5	55	35	25	140	613	2	2358	151534	SNGL-160

1) Trieda odolnosti proti korózii KBK 2 podľa normy Festo FN 940070

Podstatné nároky na odolnosť proti korózii. Použitie v interiéroch s prípadným výskytom kondenzácie. Vonkajšie viditeľné časti s požiadavkami predovšetkým na vzhľad povrchu, ktorý je vystavený priamemu kontaktu s atmosférou bežnou pre priemysel.

Príslušenstvo

Výkyvná príruha SNGB

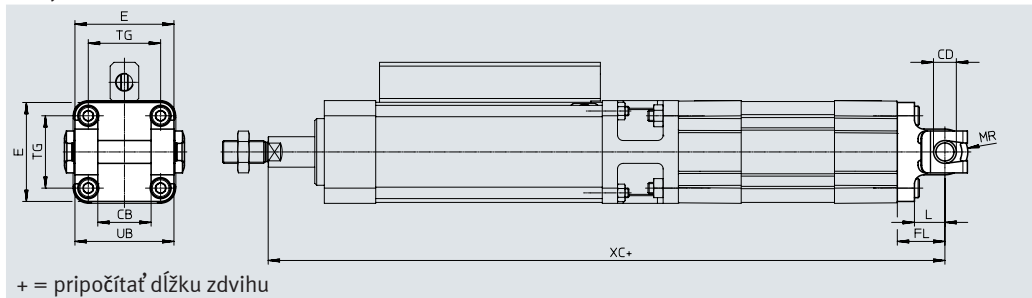
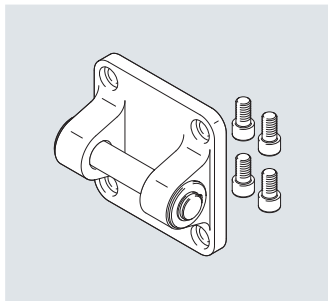
pre DFLL

materiál:

hliníkový tlakový odlíatok

bez obsahu medi a PTFE

v zmysle RoHS




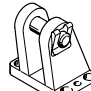
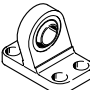

Rozmery a typové označenie

pre \varnothing	CB	CD \varnothing	E	FL	L	MR	TG	UB	XC	KBK ¹⁾	hmotnosť [g]	č. dielu	typ
[mm]	H14	E10	$\pm 0,5$	$\pm 0,2$				h14					
160	90	30	179,5	55	35	25	140 $_{\pm 0,3}$	170	613	2	3445	34547	SNGB-160


1) Trieda odolnosti proti korózii KBK 2 podľa normy Festo FN 940070

Podstatné nároky na odolnosť proti korózii. Použitie v interiéroch s prípadným výskytom kondenzácie. Vonkajšie viditeľné časti s požiadavkami predovšetkým na vzhľad povrchu, ktorý je vystavený priamemu kontaktu s atmosférou bežnou pre priemysel.

Príslušenstvo

Typové označenie – upevňovacie prvky				Údajové listy → internet: ložiskové puzdro			
názov	pre ø	č. dielu	typ	názov	pre ø	č. dielu	typ
ložiskové puzdro LN/LNG				ložiskové puzdro LBG ¹⁾ pre DFCL			
	40	33891	LNG-40		40	31762	LBG-40
	63	33893	LNG-63		63	31764	LBG-63
	100	33895	LNG-100		100	31766	LBG-100
	160	9037	LN-160				
ložiskové puzdro LSNG				ložiskové puzdro LSN			
	40	31741	LSNG-40		40	5562	LSN-40
	63	31743	LSNG-63		63	5564	LSN-63
	100	31745	LSNG-100		100	5566	LSN-100
	160	152599	LSNG-160		160	6988	LSN-160

1) vhodné do prostredia ATEX


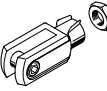
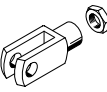
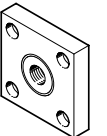
Typové označenie – upevňovacie prvky, odolné proti korózii				Údajové listy → internet: crlng	
názov	pre ø	č. dielu	typ		
ložiskové puzdro CRLNG pre DFCL					
	40		161841	CRLNG-40	
	63		161843	CRLNG-63	
	100		161845	CRLNG-100	

Typové označenie – upevňovacie prvky, vysoká ochrana proti korózii				Údajové listy → internet: lbg	
názov	pre ø	č. dielu	typ ¹⁾		
ložiskové puzdro LBG-R3 pre DFCL					
	40		2078792	LBG-40-R3	
	63		2078795	LBG-63-R3	
	100		2078799	LBG-100-R3	

1) vhodné do prostredia ATEX

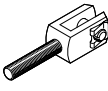
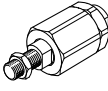
Príslušenstvo

Typové označenie – príslušenstvo pre montáž na piestnu tyč

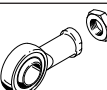
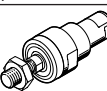
názov	pre Ø	č. dielu	typ
kľbová hlavica SGS			
	40	9262	SGS-M12x1,25
	63	9263	SGS-M16x1,5
	100	9264	SGS-M20x1,5
	160	10775	SGS-M36x2
vidlicová koncovka SG¹⁾			
	40	6145	SG-M12x1,25
	63	6146	SG-M16x1,5
	100	6147	SG-M20x1,5
	160	9581	SG-M36x2
spojkový diel KSG¹⁾ pre DFLC			
	40	32964	KSG-M12x1,25
	63	32965	KSG-M16x1,5
	100	32966	KSG-M20x1,5

1) vhodné do prostredia ATEX

Údajové listy → internet: príslušenstvo pre montáž na piestnu tyč

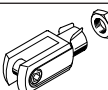
názov	pre Ø	č. dielu	typ
vidlicová koncovka SGA¹⁾			
	40	10767	SGA-M12x1,25
	63	10768	SGA-M16x1,5
	100	10769	SGA-M20x1,5
	160	10771	SGA-M36x2
flexo spojka FK¹⁾			
	40	6141	FK-M12x1,25
	63	6142	FK-M16x1,5
	100	6143	FK-M20x1,5
	160	10746	FK-M36x2

Typové označenie – príslušenstvo pre montáž na piestnu tyč, odolné proti korózii

názov	pre Ø	č. dielu	typ
kľbová hlavica CRSGS pre DFLC			
	40	195583	CRSGS-M12x1,25
	63	195584	CRSGS-M16x1,5
	100	195585	CRSGS-M20x1,5
flexo spojka CRFK¹⁾ pre DFLC			
	40	2305779	CRFK-M12x1,25
	63	2490673	CRFK-M16x1,5
	100	2545677	CRFK-M20x1,5

1) vhodné do prostredia ATEX

Údajové listy → internet: príslušenstvo pre montáž na piestnu tyč

názov	pre Ø	č. dielu	typ
vidlicová koncovka CRSG¹⁾ pre DFLC			
	40	13570	CRSG-M12x1,25
	63	13571	CRSG-M16x1,5
	100	13572	CRSG-M20x1,5

Príslušenstvo

Snímač DADG

Všeobecné technické údaje


pre \varnothing	40; 63	100	160
veľkosť	M4		
spôsob upevnenia	prískrutkované		
typ montáže	zapustená montáž		
materiál telesa	oceľ		
materiál plášťa kábla	TPE-U(PUR)		
poznámka o materiáli	obsahuje LABS látky v zmysle RoHS		
hmotnosť výrobku [g]	26	30	32
zodpovedá norme	EN 60947-5-2		
certifikáty	RCM Mark c UL us (OL)		
CE značka (pozri vyhlásenie o zhode)	podľa smernice EÚ o EMC		
krytie	IP67		

Prevádzkové podmienky a podmienky okolia

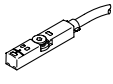
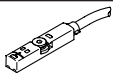
pre \varnothing	40; 63	100	160
spínací výstup	PNP		
funkcia spínacieho prvku	spínač		
elektrický prípoj 1, typ pripojenia	kábel		
elektrický prípoj 1, pripojovacia technika	voľný koniec		
elektrický prípoj 1, počet pínov/žíl	3		
dĺžka kábla [m]	2		
rozsah prevádzkového napätia DC [V]	10... 30		
max. spínacia frekvencia	5000 Hz		
max. spínacia frekvencia DC	5000 Hz		
max. výstupný prúd [mA]	100		
prúd naprázdno [mA]	≤ 10		
pokles napätia [V]	2		
zvyškové napätie [%]	10		
ochrana proti prepólovaniu	pre všetky elektrické prípoje		
ochrana proti skratu	impulzy		
menovitá snímacia vzdialenosť [mm]	0,6		
bezpečná spínacia vzdialenosť [mm]	0,64		
redukčné faktory	hliník = 0,55 ušľachtilá oceľ St 18/8 = 0,8 meď = 0,5 mosadz = 0,65 oceľ St 37 = 1,0		
opakovateľná presnosť [mm]	0,01		
teplota okolia [°C]	-25... +70		

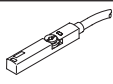
Typové označenie


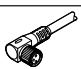
Údajové listy → internet: dadg

	pre \varnothing	č. dielu	typ
	40; 63	8072857	DADG-D-F8-16/20
	100	8072858	DADG-D-F8-25
	160	8072859	DADG-D-F8-40

Príslušenstvo

Typové označenie – snímače polohy pre drážku T, magnetorezistívne							Údajové listy → internet: smt
	spôsob upevnenia	spínací výstup	elektrický prípoj	dĺžka kábla [m]	č. dielu	typ	
spínač							
	nasúvanie do drážky zhora, lícujuco s profilom valca, krátky tvar	PNP	kábel, 3 žily	2,5	574335	SMT-8M-A-PS-24V-E-2,5-OE	
			konektor M8x1, 3 piny	0,3	574334	SMT-8M-A-PS-24V-E-0,3-M8D	
		NPN	kábel, 3 žily	2,5	574338	SMT-8M-A-NS-24V-E-2,5-OE	
			konektor M8x1, 3 piny	0,3	574339	SMT-8M-A-NS-24V-E-0,3-M8D	
rozpínač							
	nasúvanie do drážky zhora, lícujuco s profilom valca, krátky tvar	PNP	kábel, 3 žily	7,5	574340	SMT-8M-A-PO-24V-E-7,5-OE	

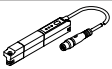
Typové označenie – snímače polohy pre drážku T, NAMUR							Údajové listy → internet: sdbt
	spôsob upevnenia	spínací výstup	elektrický prípoj	dĺžka kábla [m]	č. dielu	typ	
spínač							
	nasúvanie do drážky zhora, lícujuco s profilom valca	NAMUR	kábel, 2 žily	5	579071	SDBT-MS-20NL-ZN-E-5-LE-EX6	
				10	579072	SDBT-MS-20NL-ZN-E-10-LE-EX6	


Typové označenie – spojovacie vedenie							Údajové listy → internet: nebu
	elektrický prípoj vľavo	elektrický prípoj vpravo	dĺžka kábla [m]	č. dielu	typ		
	zásuvka priama, M8x1, 3 piny	kábel, voľný koniec, 3 žily	2,5	541333	NEBU-M8G3-K-2.5-LE3		
			5	541334	NEBU-M8G3-K-5-LE3		
	uhlová zásuvka M8x1, 3 piny	kábel, voľný koniec, 3 žily	2,5	541338	NEBU-M8W3-K-2.5-LE3		
			5	541341	NEBU-M8W3-K-5-LE3		


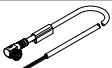
Príslušenstvo

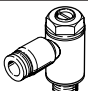
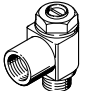
Snímač polohy

Snímač polohy priebežne sníma polohu piesta.
Má analógový výstup so signálom úmerným polohe piesta.

Typové označenie – snímače polohy pre drážku T							Údajové listy → internet: sdatt
	rozsah merania dráhy	analógový výstup [mA]	spôsob upevnenia	elektrický prípoj	dĺžka kábla [m]	č. dielu	typ
	0... 50	4... 20	možnosť nasadenia do drážky zhora	konektor M8x1, 4 piny, po dĺžke	0,3	1531265	SDAT-MHS-M50-1L-SA-E-0.3-M8
	0... 80					1531266	SDAT-MHS-M80-1L-SA-E-0.3-M8
	0... 100					1531267	SDAT-MHS-M100-1L-SA-E-0.3-M8
	0... 125					1531268	SDAT-MHS-M125-1L-SA-E-0.3-M8
	0... 160					1531269	SDAT-MHS-M160-1L-SA-E-0.3-M8

Typové označenie – držiak snímača pre snímače SMT-8M a SDAT-MHS pre DFLG					Údajové listy → internet: dasp
	pre Ø	Materiály	č. dielu	typ	
	160	koľajnica: hliníková tvárna zliatina, eloxovaná skrutky: vysokolegovaná oceľ, nehrdzavejúca	1553813	DASP-M4-160-A	

Typové označenie – spojovacie vedenie						Údajové listy → internet: nebu
	elektrický prípoj vľavo	elektrický prípoj vpravo	dĺžka kábla [m]	č. dielu	typ	
	zásuvka priama, M8x1, 4 piny	kábel, voľný koniec, 4 žily	2,5	541342	NEBU-M8G4-K-2.5-LE4	
			5	541343	NEBU-M8G4-K-5-LE4	
	uhlová zásuvka M8x1, 4 piny	kábel, voľný koniec, 4 žily	2,5	541344	NEBU-M8W4-K-2.5-LE4	
			5	541345	NEBU-M8W4-K-5-LE4	

Typové označenie – škrtiace spätné ventily					Údajové listy → internet: grla
	prípoj závit	pre hadicu s vonkajším Ø	materiál	č. dielu	typ
pre DFCL – odvetranie					
	G1/8	4	kovové vyhotovenie	193143	GRLA-1/8-QS-4-D
		6		193144	GRLA-1/8-QS-6-D
		8		193145	GRLA-1/8-QS-8-D
	G1/4	6		193146	GRLA-1/4-QS-6-D
		8		193147	GRLA-1/4-QS-8-D
		10		193148	GRLA-1/4-QS-10-D
	G3/8	6		193149	GRLA-3/8-QS-6-D
		8		193150	GRLA-3/8-QS-8-D
		10		193151	GRLA-3/8-QS-10-D
G1/2	12	193152	GRLA-1/2-QS-12-D		
pre DFLG – odvetranie					
	G3/4	22		151180	GRLA-3/4-B