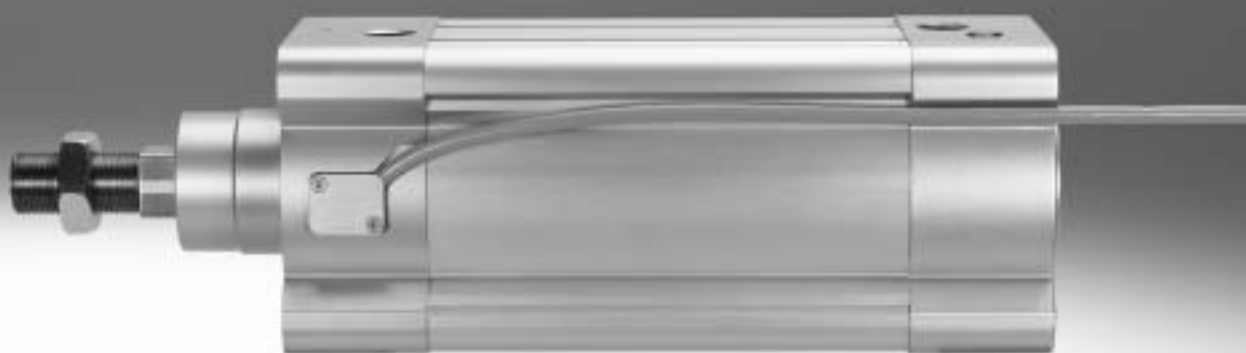


Normalizované valce DDPC, s meničom meraných hodnôt DADE

FESTO



Normalizované valce DDPG, s meničom meraných hodnôt DADE

hlavné údaje

Komponenty pre polohovanie a meranie s normalizovaným valcom DDPG



Meranie
s meničom meraných hodnôt DADE

Menič meraných hodnôt
DADE-...



riadenie SPS,
napr. FEC-...



obslužný displej
napr. FED-...



Polohovanie
s reguláciou konc. polohy SPC11 alebo modulom kontroléra CPX-CMAX/-CMPX

proporcionálny prietokový ventil
MPYE-...



proporcionálny prietokový ventil
VPWP-...



regulátor koncovej polohy
SPC11-INC



rozhranie snímača
CASM-S-D3-R7

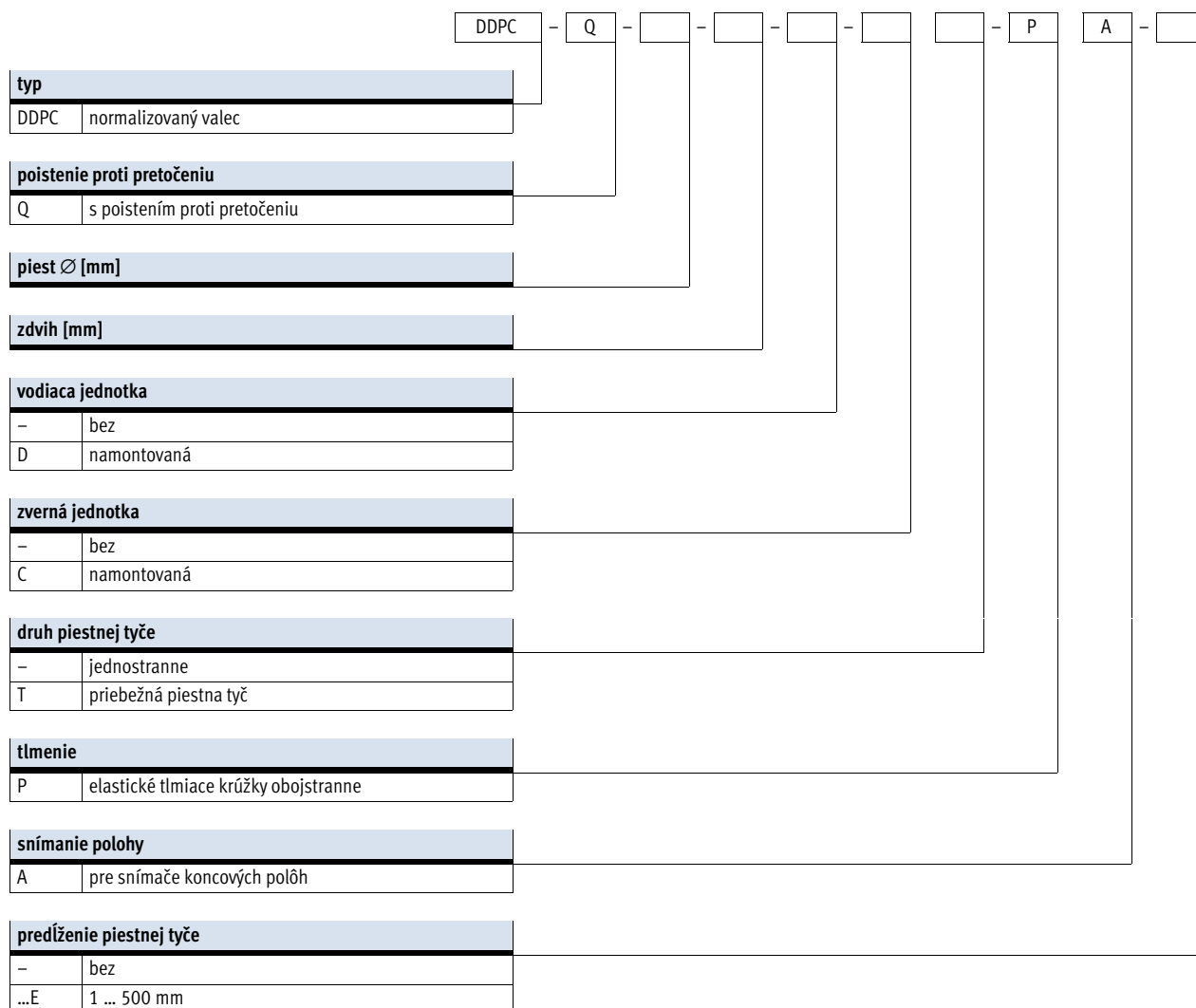


modul kontroléra
CPX-CMAX, CPX-CMPX



Normalizované valce DDPC, s meničom meraných hodnôt DADE

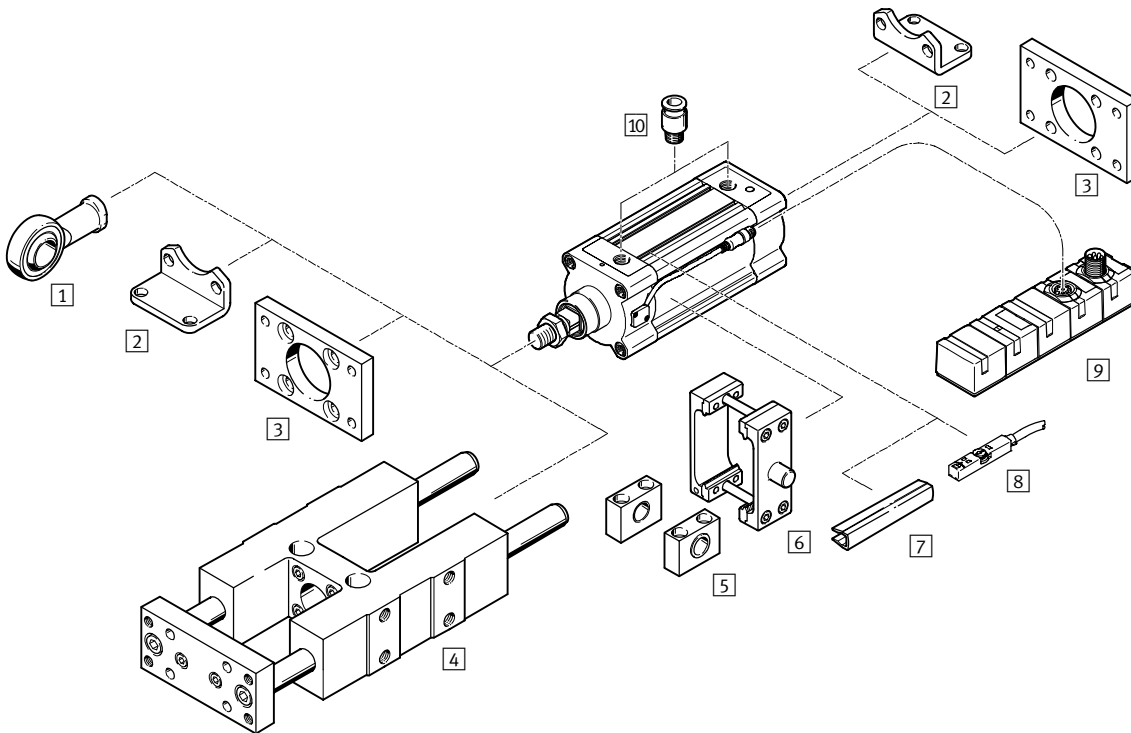
legenda k typovému označeniu




Normalizované valce DDPC, s meničom meraných hodnôt DADE

prehľad príslušenstva

FESTO



-  - upozornenie

Ak je použitý pohon DDPC bez polohovacieho modulu CPX-CMPX, SPC11 alebo osového kontroléra CPX-CMAX, SPC200, napr. ako odmeriavací valec, potom možno použiť štandardné príslušenstvo pohonu DNC.

Normalizované valce DDPC, s meničom meraných hodnôt DADE

prehľad príslušenstva

Príslušenstvo		
typ	stručný opis	→ strana/internet
1) klbová hlavica SGS	so sférickým uložením	ddpc
2) pätkové upevnenie HNC	na upevnenie pohonu k ložiskovému a uzatváraciemu krytu	ddpc
3) prírubové upevnenie FNC	na upevnenie pohonu k ložiskovému a uzatváraciemu krytu	ddpc
4) vodiaca jednotka ¹⁾ FENG-KF	pre poistenie proti pootočeniu pri vysokých momentoch	12
5) ložiskový diel LNZG	na upevnenie konštrukčnej súpravy výkyvného čapu DAMT	ddpc
6) konštrukčná súprava výkyvného čapu DAMT	na kyvné uloženie pohonu	ddpc
7) krytie drážky ABP-5-S	na ochranu pred znečistením	ddpc
8) snímače koncových polôh SME/SMT-8	na dodatočné snímanie polohy piestu, voliteľné príslušenstvo, iba v kombinácii s kódom A v rámci stavebnice výrobkov pohonu	ddpc
9) menič meraných hodnôt DADE	prevádza signál snímača valca na napäťový signál 0 ... 10 V resp. prúdový signál 4 ... 20 mA	14
10) nástrčný prípoj QS	pre pripojenie hadíc stlačeného vzduchu s kalibrovaným vonkajším priemerom	quick star

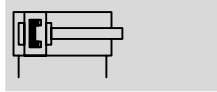
1) vodiaca jednotka FENG-KF musí byť pripojená bez vôle k piestnej tyči

Normalizované valce DDPG, s meničom meraných hodnôt DADE

FESTO

údajový list

funkcia



www.festo.sk

menu

Podpora/Náhradné diely



servis opráv

Ø - priemer
80 a 100 mm

— | — dĺžka zdvíhu
10 ... 2000 mm



Všeobecné technické údaje		
piest Ø	80	100
založené na norme	ISO 15552	
konštrukcia	piest piestna tyč profilová rúra	
spôsob činnosti	dvojčinný	
vedenie ¹⁾	vodiaca tyč so strmeňom, klzné vedenie	
poistenie proti pretočeniu	štvorhranná piestna tyč	
montážna poloha	ľubovoľná	
spôsob upevnenia	s príslušenstvom	
tlmenie	elastické tlmiace krúžky obojstranne	
snímanie polohy	odmeriavací systém, integrovaný pre snímače koncových polôh ²⁾	
princíp merania (odmeriavací systém)	enkóder, bezdotykovo a relatívne odmeriavanie	
pneumatický prípoj	G $\frac{3}{8}$	G $\frac{1}{2}$
zdvih		
DDPG-... [mm]	10 ... 2000	
DDPG-...-D [mm]	100 ... 500	
predĺžená piestna tyč [mm]	1 ... 500	

1) Vodiacu jednotku FENG-KF možno objednávať prostredníctvom stavebnice výrobkov (hlavný údaj D) a dodáva sa v namontovanom stave. Max. zdvih je obmedzený.

2) Nie je súčasťou dodávky, možnosť voľiteľnej objednávky.

Prevádzkové podmienky a podmienky okolia		
prevádzkový tlak [bar]	4 ... 12	
prevádzkový tlak ¹⁾ [bar]	4 ... 8	
prevádzkové médium ²⁾	stlačený vzduch podľa ISO 8573-1:2010 [6:4:4]	
upozornenie pre prevádzkové/riadiace médium	prevádzka s mazaním nie je možná rosný bod 10 °C pod Umg/Med	
teplota okolia ³⁾ [°C]	-20 ... +80	
odolnosť proti vibráciám podľa DIN/IEC 68 časť 2-6	koeficient 2	
trvalá odolnosť proti nárazom podľa DIN/IEC 68 časť 2-82	koeficient 2	
CE značka (pozrite vyhlásenie o zhode) ⁴⁾	podľa smernice EU-EMV	
odolnosť proti korózii KBK ⁵⁾	1	

1) Platí len pre aplikácie s regulátorom koncovej polohy CPX-CMPX, SPC11 a s osovým kontrolérom CPX-CMAX, SPC200

2) Použitý proporcionálny prietokový ventil VPWP, MPYE vyžaduje hodnoty

3) Berte ohľad na rozsah bezdotykových snímačov.

4) Rozsah využitia si prosím vyhládajte vo vyhlásení o zhode v zmysle ES: www.festo.com → Support → Anwenderdokumentation.

V prípade obmedzených možností využitia zariadenia v obytných, obchodných a priemyselných objektoch ako aj v malých prevádzkach, budú potrebné ďalšie opatrenia na zabezpečenie odolnosti proti rušeniu.

5) Trieda odolnosti proti korózii 1 podľa normy Festo 940 070

Konštrukčné diely s nízkymi nárokmi na odolnosť proti korózii. Ochrana pri preprave a skladovaní. Diely bez požiadaviek na vzhľad povrchu, určené napr. do skrytých vnútorných priestorov alebo zadné kryty.

Normalizované valce DDPG, s meničom meraných hodnôt DADE


údajový list

Sily [N] a energia nárazu [Nm]		
piest Ø	80	100
teoretická sila pri 6 bar, posuv vpred	3016	4712
teoretická sila pri 6 bar, pohyb vzad	2721	4418
energia nárazu v koncových polohách	1,8	2,5

prípustná rýchlosť nárazu:
$$v_{\text{príp.}} = \sqrt{\frac{2 \times E_{\text{príp.}}}{m_{\text{vlastná}} + m_{\text{záťaž}}}}$$

maximálna prípustná hmotnosť:
$$m_{\text{záťaž}} = \frac{2 \times E_{\text{príp.}}}{v^2} - m_{\text{vlastná}}$$

$v_{\text{príp.}}$ príp. rýchlosť nárazu
 $E_{\text{príp.}}$ príp. max. energia nárazu
 $m_{\text{vlastná}}$ pohybovaná hmotnosť (pohon)
 $m_{\text{záťaž}}$ pohybované užitočné zaťaženie

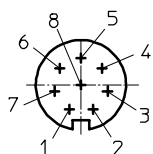
 upozornenie

Tieto údaje predstavujú dosiahnuteľné maximálne hodnoty. Treba pritom zohľadniť maximálnu prípustnú energiu nárazu.

Elektrické údaje odmeriavací systém		
výstupný signál		analogový
lineárna chyba		
zdvih do 500 mm	[mm]	< ±0,08
zdvih do 1000 mm	[mm]	< ±0,09
zdvih nad 1000 mm	[mm]	< ±0,11
rozlíšenie ¹⁾	[%]	≤ 0,025
opakovateľná presnosť		
≤ 400	[mm]	±0,1
≤ 500	[mm]	±0,13
≤ 750	[mm]	±0,19
≤ 1200	[mm]	±0,3
≤ 1600	[mm]	±0,4
≤ 2000	[mm]	±0,5
max. rýchlosť	[m/s]	1,5
krytie		IP65
CE značka (viď vyhlásenie o zhode)		podľa smernice EU-EMV ²⁾
max. povolené magnetické rušivé pole ³⁾	[kA/m]	10
elektrický prípoj		kábel s konektorom s 8 pólmi, okrúhly tvar M12
dĺžka kábla	[m]	1,5

- vždy vzťahnuté na max. zdvih
- Rozsah využitia si prosím vyhľadajte vo vyhlásení o zhode v zmysle ES: www.festo.com → Support → Anwenderdokumentation.
V prípade obmedzených možností využitia zariadenia v obytných, obchodných a priemyselných objektoch ako aj v malých prevádzkach, budú potrebné ďalšie opatrenia na zabezpečenie odolnosti proti rušeniu.
- so vzdialenosťou 100 mm

Rozloženie pinov konektora



pin	funkcia	farba
1	5 V	čierna
2	GND	hnedá
3	sin+	červená
4	sin-	oranžová
5	cos-	zelená
6	cos+	žltá
7	tienenie	tienenie
8	n.z.	-

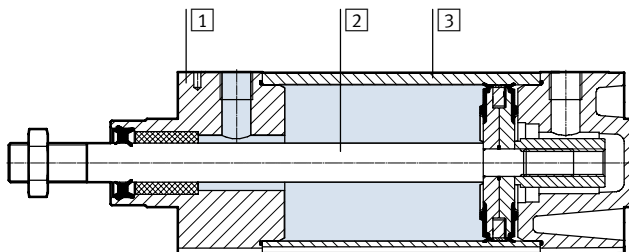
Normalizované valce DDPG, s meničom meraných hodnôt DADE

údajový list

Hmotnosti [g]		
piest Ø	80	100
DDPG-...		
základná hmotnosť pri zdvíhu 0 mm	3053	4330
nárast hmotnosti pri zväčšení zdvíhu o 10 mm	87	95
pohybujúca sa hmotnosť pri zdvíhu 0 mm	804	994
nárast hmotnosti pri zväčšení zdvíhu o 10 mm	31	31
DDPG-...-T – priebežná piestna tyč		
základná hmotnosť pri zdvíhu 0 mm	3537	5019
nárast hmotnosti pri zväčšení zdvíhu o 10 mm	127	134
pohybujúca sa hmotnosť pri zdvíhu 0 mm	1247	1467
nárast hmotnosti pri zväčšení zdvíhu o 10 mm	70	70
DDPG-...-E – prídavná hmotnosť s predĺženou piestnou tyčou		
nárast hmotnosti na každých 10 mm predĺženia	31	31
DDPG-...-C – prídavná hmotnosť so zvernou jednotkou		
prídavná hmotnosť	2046	2829
DDPG-...-D – prídavná hmotnosť s vodiacou jednotkou		
základná hmotnosť pri zdvíhu 0 mm	10430	12990
nárast hmotnosti pri zväčšení zdvíhu o 10 mm	80	80

Materiály

funkčný rez



normalizovaný valec	
1	veko hliníková tvárna zliatina
2	piestna tyč oceľ, vysoko legovaná
3	teleso valca hliníková tvárna zliatina
-	tesnenia nitrilový kaučuk, polyuretán
	poznámka o materiáli bez obsahu medi a PTFE v zmysle RoHS

Normalizované valce DDCP, s meničom meraných hodnôt DADE

údajový list

Krútiace momenty a priečne sily

Max. krútiaci moment poistenia proti pretočeniu:

dynamicky $\leq 3 \text{ Nm}$

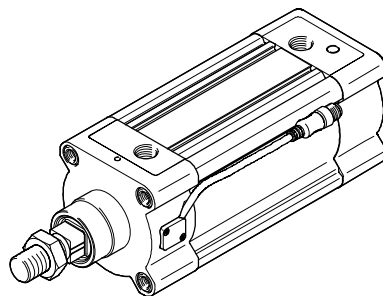
staticky $\leq 5 \text{ Nm}$

Pri vyšších momentoch sa odporúča externá vodiaca jednotka FENG-KF.

Vodiaca jednotka sa dodáva v inštalovanom stave.

Prípustné statické ako aj dynamické parametre záťaže s inštalovaným vedením alebo bez neho

→ internet: feng



Montážne podmienky

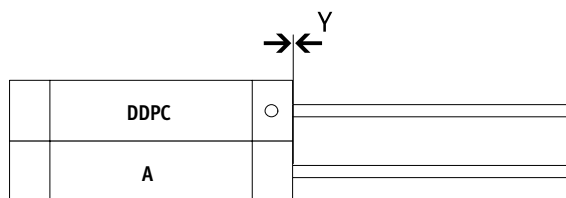
Pri montáži pohonu A s magnetom (pre snímanie polohy) musia byť okrem normalizovaného valca DDCP, splnené nasledujúce podmienky:

X minimálna vzdialenosť medzi pohonmi

Y vybočenie medzi pohonmi na veku ložíška

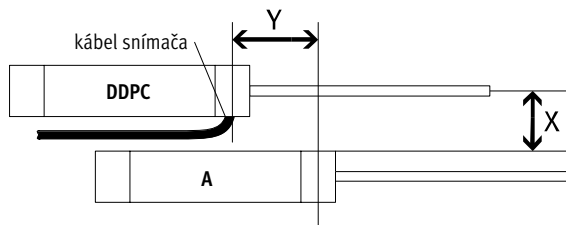
paralelná montáž

Ak je vybočenie $Y = 0 \text{ mm}$, potom možno pohony inštalovať priamo vedľa seba.



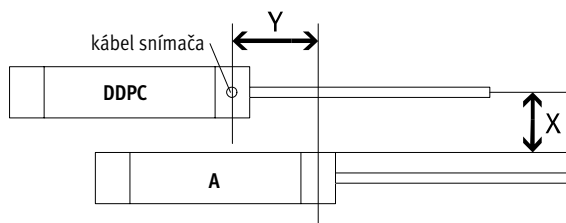
vybočená montáž, káblový vstup medzi pohonmi

Ak je vybočenie $Y > 0 \text{ mm}$ a káblový výstup medzi pohonmi, potom musí byť dodržaná vzdialenosť $X > 70 \text{ mm}$.



vybočená montáž, káblový výstup nahor a nadol

Ak je vybočenie $Y > 0 \text{ mm}$ a káblový výstup medzi pohonmi hore alebo dole, potom musí byť dodržaná vzdialenosť $X > 60 \text{ mm}$.



Normalizované valce DDPG, s meničom meraných hodnôt DADE

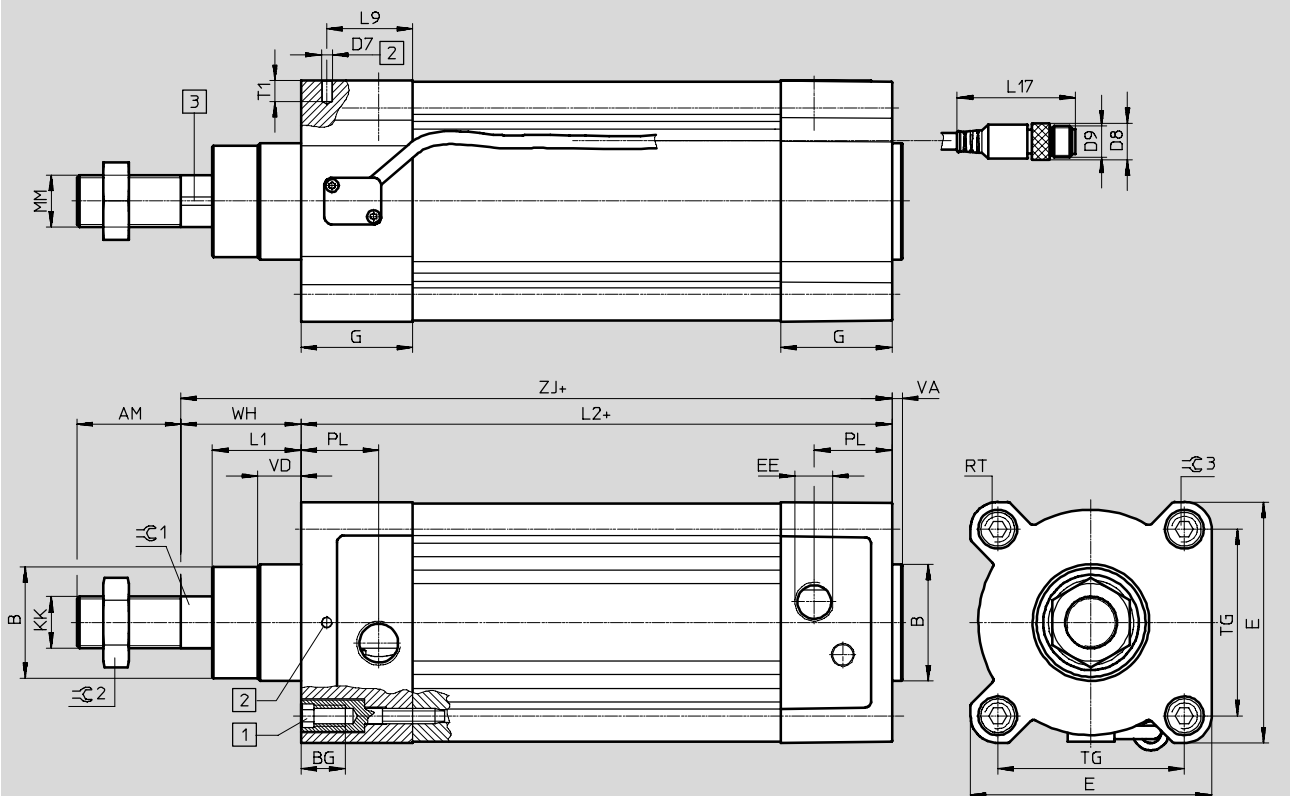
údajový list

FESTO

Rozmery

sťahovanie CAD modelov → www.festo.sk/engineering

DDPG-...



1 skrutka s vnútorným šesťhranom a s vnútorným závitom pre upevňovacie prvky

2 otvor pre upevnenie uzemnenia pre samoreznú skrutku M4 podľa DIN 7500

3 meracia páska magnetu

+ = pripočítať dĺžku zdvihu

++ = pripočítať 2x dĺžku zdvihu

∅	AM	B	BG	D7	D8	D9	E	EE	G
[mm]		∅ d11		∅	∅				
80	40	45	17	3,7	14	M12	93	G $\frac{3}{8}$	43
100	40	55	17	3,7	14	M12	110	G $\frac{1}{2}$	48

∅	KK	L1	L2	L9	L17	MM	PL	RT	T1
[mm]						∅			
80	M20x1,5	34,2	128	20	45,7	20	30	M10	8
100	M20x1,5	38	138	21,5	45,7	20	31,5	M10	8

∅	TG	VA	VD	WH	ZJ	∅ 1	∅ 2	∅ 3
[mm]								
80	72	4	16,7	46	174	22	30	6
100	89	4	20,5	51	189	22	30	6

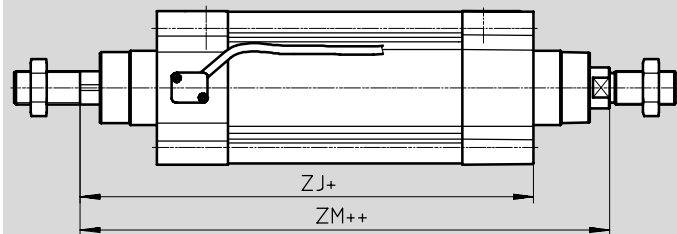
Normalizované valce DDPG, s meničom meraných hodnôt DADE

údajový list

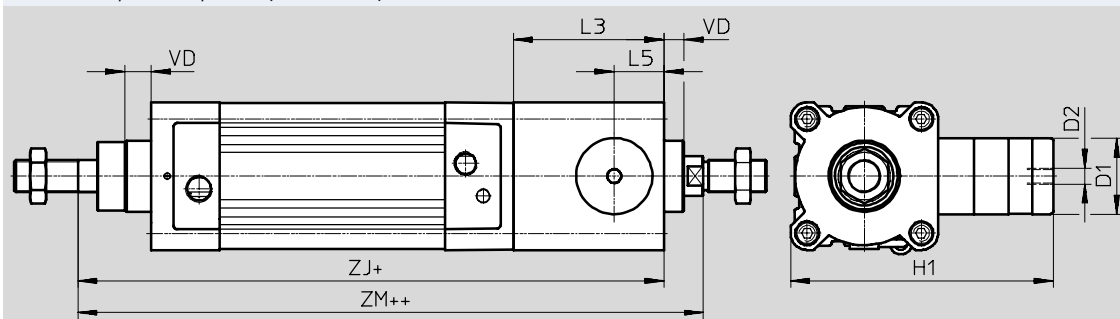
Rozmery

stahovanie CAD modelov → www.festo.sk/engineering

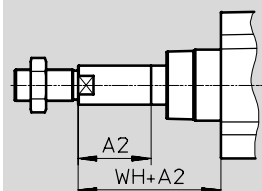
DDPG-...-T – priebežná piestna tyč



DDPG-...-CT – priebežná piestna tyč so zvernou jednotkou



DDPG-...-E – predĺžená piestna tyč



∅	A2	D1	D2	H1	L3	L5
[mm]	max.	∅ f9				
80	500	48	G1/8	165,5	95	31,5
100	500	48	G1/8	174	98	31

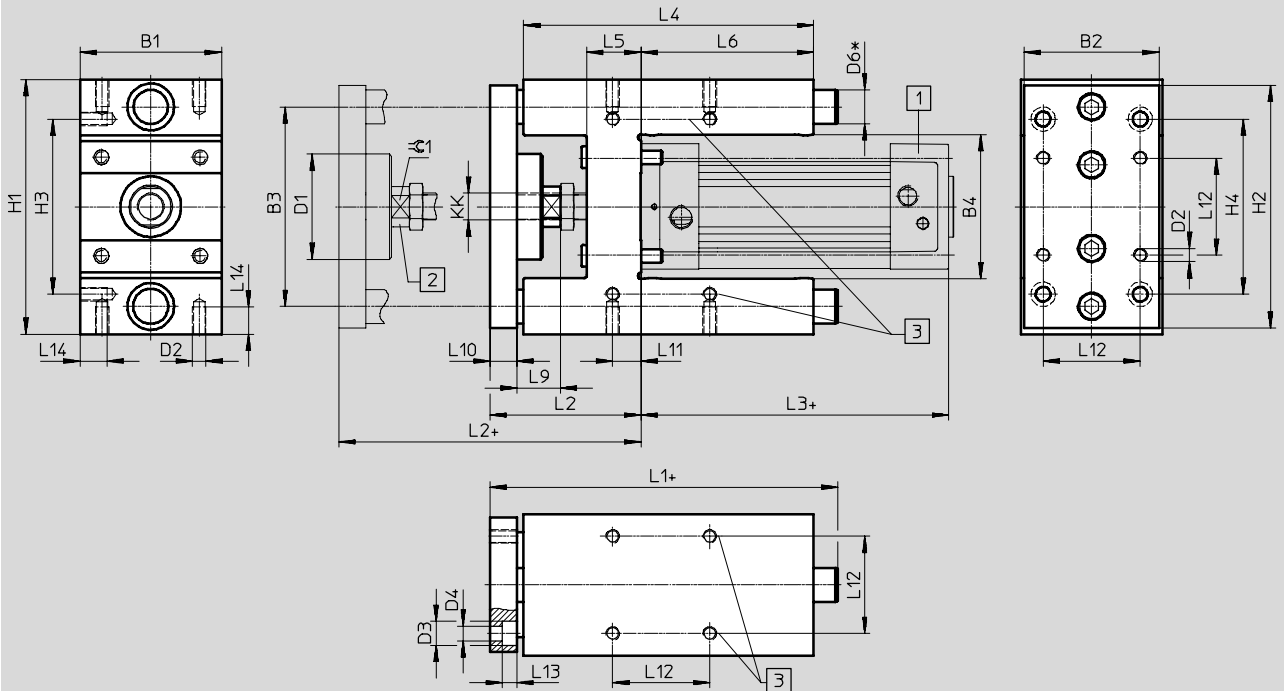
∅	VD	WH	ZJ		ZM	
			DDPG-...-T	DDPG-...-CT	DDPG-...-T	DDPG-...-CT
[mm]						
80	16,7	46	174	269	222	317
100	20,5	51	189	287	240	338

Normalizované valce DDPG, s meničom meraných hodnôt DADE

údajový list

Rozmery
DDPG-...-D

sťahovanie CAD modelov → www.festo.sk/engineering



- 1 normalizovaný valec DDPG
 2 vyrovnávací spojka
 3 Tu si môže zákazník vyhotoviť prídavné upevňovacie otvory. + = pripočítať dĺžku zdvíhu

∅	B1	B2	B3	B4	D1	D2	D3	D4	D6
[mm]	-0,3		±0,2	±0,6	∅		∅	∅	∅
80	105	100	148	106	78	M10	18	11	25
100	130	120	172	131	78	M10	18	11	25

∅	H1	H2	H3	H4	KK	L1	L2	L3	L4
[mm]	-0,5		±0,2	±0,2			+10		
80	189	180	130	130	M20x1,5	258	111	194	215
100	213	200	150	150	M20x1,5	263	116	138	220

∅	L5	L6	L9	L10	L11	L12	L13	L14	∅ 1
[mm]						±0,2			
80	40	128	32	20	21	72	11	20	27
100	40	128	32	20	24,5	89	11	20	27

Normalizované valce DDPG, s meničom meraných hodnôt DADE

typové označenie – stavebnice výrobkov

Tabuľka pre objednávku					
piest Ø	80	100	podmienky	kód	zadanie kódu
[M] č. stavebnice	1677705	1691433			
funkcia	normalizovaný valec s integrovaným odmeriavacím systémom			DDPG	DDPG
poistenie proti pretočeniu	s poistením proti pretočeniu			-Q	-Q
piest Ø [mm]	80	100		-...	
zdvih [mm]	10 ... 2000			-...	
[O] vodiaca jednotka	bez				
	namontovaná			-D	
zverná jednotka	bez				
	namontovaná		[1]	-C	
druh piestnej tyče	jednostranne				
	priebežná piestna tyč			T	
[M] tlmenie	elastické tlmiace krúžky obojstranne			-P	-P
snímanie polohy	pre snímače koncových polôh			A	A
[O] predĺženie piestnej tyče	bez				
	[mm]	1 ... 500		-...E	

[1] C Dodáva sa iba s variantom T.

prenosový kód objednávky

DDPG - **Q** - - - - - - - **P** **A** -

Normalizované valce DDPC, s meničom meraných hodnôt DADE

FESTO

údajový list

Menič meraných hodnôt
DADE-MVC-010
DADE-MVC-420

Menič meraných hodnôt konvertuje signály snímača normalizovaného valca DDPC na napäťový signál 0 ... 10 V resp. prúdový signál 4 ... 20 mA. Tieto signály možno vyhodnocovať riadením SPS, ktoré má zodpovedajúci vstup signálu.



Všeobecné technické údaje	
spôsob upevnenia	s priebežným otvorom
montážna poloha	ľubovoľná
odolnosť proti skratu	áno
ochrana proti prepólovaniu	áno
diagnostická funkcia	zobrazenie prostredníctvom LED

Všeobecné elektrické údaje		
analogový výstup	[V]	0 ... 10 (podľa EN 61131-2)
	[mA]	4 ... 20 (podľa EN 61131-2)
nominálne prevádzkové napätie	[V DC]	24 ±25 %
zvýškové zvlnenie	[%]	4 (pri 50 Hz)
príkon pri nominálnom prevádzkovom napätí	[mA]	20 ... 30
spínacia logika výstupy		PNP
spínacia logika, vstupy		PNP
doba zakmitania kontaktu vstupy	[ms]	3
lineárna chyba FS		0,2 %

Prevádzkové podmienky a podmienky okolia		
teplota okolia	[°C]	0 ... 55
krytie		IP65
relatívna vlhkosť vzduchu		95 % nekondenzujúca
CE značka (viď vyhlásenie o zhode)		podľa smernice EU-EMV
odolnosť proti korózii KBK ¹⁾		1
hmotnosť výrobku	[g]	128
poznámka o materiáli telesa		polybutylentereftalát

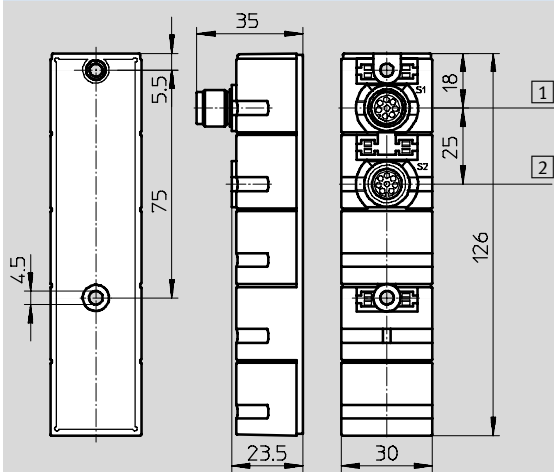
1) Trieda odolnosti proti korózii 1 podľa normy Festo 940 070
Konštrukčné diely s nízkymi nárokmi na odolnosť proti korózii. Ochrana pri preprave a skladovaní. Diely bez požiadaviek na vzhľad povrchu, určené napr. do skrytých vnútorných priestorov alebo zadné kryty.

Normalizované valce DDPG, s meničom meraných hodnôt DADE

údajový list

Rozmery

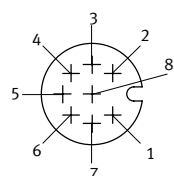
stahovanie CAD modelov → www.festo.sk/engineering



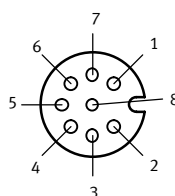
- 1 rozhranie SPS:
8 pólov M12, vonkajší závit
- 2 rozhranie meracieho systému:
8 pólov M12, vnútorný závit

Zapojenie pinov

rozhranie SPS



rozhranie meracieho systému



pin	funkcia	farba kábla
1	24 V	biela
2	merací signál, analógový	hnedá
3	referenčný výstup	zelená
4	0 V merací signál	žltá
5	referenčný vstup	sivá
6	kalibračný vstup	ružová
7	výstup stavu pripravený	modrá
8	0 V elektrické napájanie a vstupy/ výstupy	červená

pin	funkcia
1	Ub
2	0 V
3	signál sínusový +
4	signál sínusový -
5	signál kosínusový -
6	signál kosínusový +
7	tiernenie / zem
8	-

Typové označenie

	Opis	č. dielu	typ
menič meraných hodnôt			
	s napätovým signálom	0 ... 10 V	542 117 DADE-MVC-010
	s prúdovým signálom	4 ... 20 mA	542 118 DADE-MVC-420
príslušenstvo údajové listy → internet: sim			
	spojovacie vedenie	pripojovacie vedenie na riadení SPS (dĺžka 2 m)	525 616 SIM-M12-8GD-2-PU
		pripojovacie vedenie na riadení SPS (dĺžka 5 m)	525 618 SIM-M12-8GD-5-PU