

Nadstavby koncového snímača DAPZ

legenda k typovému značeniu

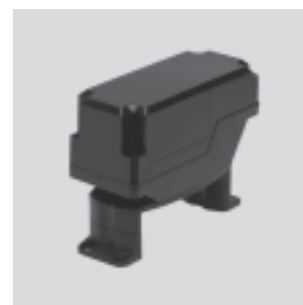
| | | | | | | | | | | | |
|----------------------------|-----------------------------------|---|----|---|---|---|-------|---|-----|---|----|
| | DAPZ | – | SB | – | M | – | 250AC | – | EXS | – | RO |
| typ | | | | | | | | | | | |
| DAPZ | nadstavba koncového snímača | | | | | | | | | | |
| špecifikácia | | | | | | | | | | | |
| SB | schránka so snímačom | | | | | | | | | | |
| princíp merania | | | | | | | | | | | |
| I | indukčne | | | | | | | | | | |
| M | elektricky, mikrospínač | | | | | | | | | | |
| prevádzkové napätie | | | | | | | | | | | |
| 25DC | 25 V DC | | | | | | | | | | |
| 30DC | 30 V DC | | | | | | | | | | |
| 36DC | 36 V DC | | | | | | | | | | |
| 250AC | 250 V AC | | | | | | | | | | |
| vyhotovenie | | | | | | | | | | | |
| EX | do výbušného prostredia | | | | | | | | | | |
| D | optická indikácia | | | | | | | | | | |
| S | hranatý tvar | | | | | | | | | | |
| R | okrúhly tvar | | | | | | | | | | |
| A | pripojenie rozhrania AS-Interface | | | | | | | | | | |
| M | elektromagnetický konektor | | | | | | | | | | |
| varianty | | | | | | | | | | | |
| RO | pevná výška päťice | | | | | | | | | | |
| AR | prestavitel'ná výška päťice | | | | | | | | | | |

Nadstavby koncového snímača DAPZ, hranatý tvar

technické údaje

FESTO

- rozhranie pre pohon podľa Namur VDI/VDE 3845
- jednoduchá a rýchla montáž a pripojenie
- integrované ovládanie elektromagnetického ventilu
- DAPZ-SB-I-... s rozhraním AS-Interface



| Všeobecné technické údaje | | | |
|--|-----------------------------------|-------------------------------------|--|
| spôsob snímania | mechanicky | | bezdotykový |
| varianty | základný typ | do výbušného prostredia | základný typ |
| princíp merania | elektrický | elektrický | indukčne |
| rozsah prevádzkového napätia | [V AC] 0 ... 250 [V DC] – | 0 ... 250 – | – 10 ... 30 |
| max. spínací výkon | 16 A, 250 V AC | 16 A, 250 V AC | – |
| funkcia spínacieho prvku | spínač | spínač | rozpínač |
| elektrický prípoj | M20x1,5 | M20x1,5 | konektor pre plochý kábel AS-Interface |
| optická indikácia | áno | nie | áno |
| teplota okolia | [°C] –25 ... +85 | –25 ... +85 | –25 ... +85 |
| krytie | teleso IP65 | teleso IP65 | teleso IP65 |
| ATEX označenie | – | II 2 G EEx ed IIC T6 | – |
| teplota okolia podľa ATEX | – | –20°C ≤ Ta ≤ +60°C | – |
| CE značka (vid' vyhlásenie o zhode) | podľa nízkonapäťovej smernice EHS | podľa smernice ochrany EU-Ex (ATEX) | – |
| odolnosť proti korózii KBK ¹⁾ | 2 | 2 | 2 |

1) Trieda odolnosti proti korózii 2 podľa normy Festo 940 070
Konštrukčné diely s miernymi nárokmi na odolnosť proti korózii. Vonkajšie viditeľné časti s požiadavkami predovšetkým na vzhľad povrchu, ktorý je vystavený priamemu kontaktu s okolitou priemyselne bežnou atmosférou prípadne kontaktu s médiami, ako sú chladiace látky a mazivá.

| Materiály | | | |
|-----------------|---|-------------------------|---|
| spôsob snímania | mechanicky | | bezdotykový |
| varianty | základný typ | do výbušného prostredia | základný typ |
| pätica telesa | polyamid, čierny | polyamid, čierny | polyamid, čierny |
| veko telesa | polykarbonát, priehľadný | polyamid, čierny | polykarbonát, priehľadný |
| tesnenie | silikón, etylén-propylenkaučuk alebo nitrilový kaučuk | etylén-propylenkaučuk | silikón, etylén-propylenkaučuk alebo nitrilový kaučuk |

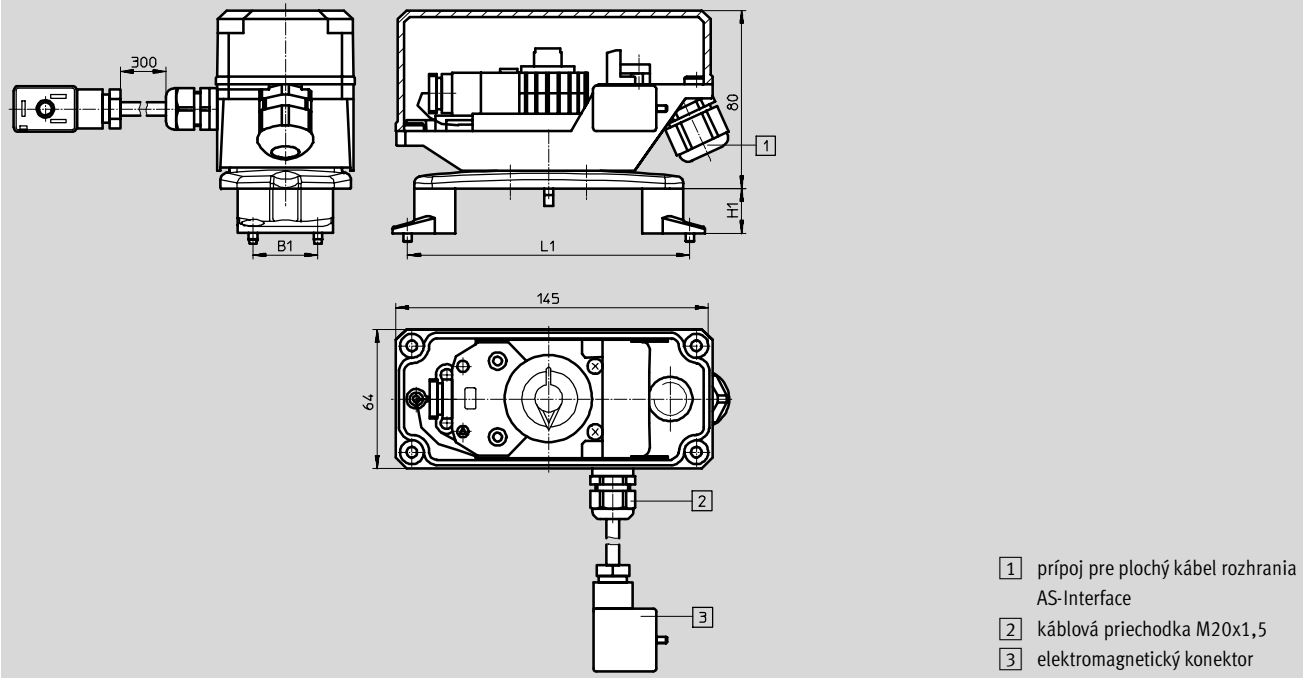
Nadstavby koncového snímača DAPZ, hranatý tvar

technické údaje

FESTO

Rozmery

Stahovanie CAD modelov → www.festo.sk



- 1 prípoj pre plochý kábel rozhrania AS-Interface
- 2 káblová prechodka M20x1,5
- 3 elektromagnetický konektor

Servopohony
kryvné pohony

1.2

| | B1 | L1 | H1 |
|---|----|-----|--------------|
| montáž na pätku dovnútra | | | |
| pätka 20 | 30 | 80 | 20 |
| pätka 30 | 30 | 80 | 30 |
| pätka 50 (príslušenstvo sa objednáva osobitne) | 30 | 80 | 50 |
| montáž na pätku smerom von | | | |
| pätka 20 | 30 | 130 | 20 |
| pätka 30 | 30 | 130 | 30 |
| pätka 50 (príslušenstvo sa objednáva osobitne) | 30 | 130 | 50 |
| montáž s adaptérom (príslušenstvo sa objednáva osobitne) | | | → 7 / 1.2-94 |
| DAPZ-SBZ-K0-RO | 25 | 50 | 20 |
| DAPZ-SBZ-K3-RO | 30 | 150 | 30 |

| Typové označenie | | | | | |
|------------------|-------------------------|-----------------|---------------------|----------|------------------------|
| spôsob snímania | varianty | princíp merania | prevádzkové napätie | č. dielu | typ |
| mechanicky | základný typ | elektrický | 250 V AC | 534 468 | DAPZ-SB-M-250AC-DSM-RO |
| mechanicky | do výbušného prostredia | elektrický | 250 V AC | 534 470 | DAPZ-SB-M-250AC-EXS-RO |
| bezdotykový | základný typ | indukčne | 30 V DC | 534 473 | DAPZ-SB-I-30DC-DSAM-RO |

Nadstavby koncového snímača DAPZ, okrúhly tvar, variant RO

technické údaje

FESTO

- rozhranie pre pohon podľa Namur VDI/VDE 3845
- jednoduchá a rýchla montáž a pripojenie
- integrované ovládanie elektromagnetického ventilu



| Všeobecné technické údaje | | | |
|--|-----------------------------------|----------------|-------------------------------------|
| spôsob snímania | mechanicky | bezdotykový | |
| varianty | základný typ | základný typ | do výbušného prostredia |
| princíp merania | elektrický | indukčne | indukčne |
| rozsah prevádzkového napätia | [V AC] 0 ... 250 [V DC] – | – 10 ... 30 | – 5 ... 25 |
| max. spínací výkon | 16 A, 250 V AC | – | – |
| funkcia spínacieho prvku | spínač | spínač, PNP | rozpínač, Namur |
| elektrický prípoj | M20x1,5 | M20x1,5 | M20x1,5 |
| optická indikácia | áno | áno | nie |
| teplota okolia [°C] | –25 ... +100 | –25 ... +70 | –25 ... +70 |
| krytie | teleso IP65 | teleso IP65 | teleso IP65 |
| ATEX označenie | – | – | II 2 G EEx ia IIc T6 |
| teplota okolia podľa ATEX | – | – | –25°C ≤ Ta ≤ +70°C |
| CE značka (vid' vyhlásenie o zhode) | podľa nízkonapäťovej smernice EHS | – | podľa smernice ochrany EU-Ex (ATEX) |
| odolnosť proti korózii KBK ¹⁾ | 2 | 2 | 2 |

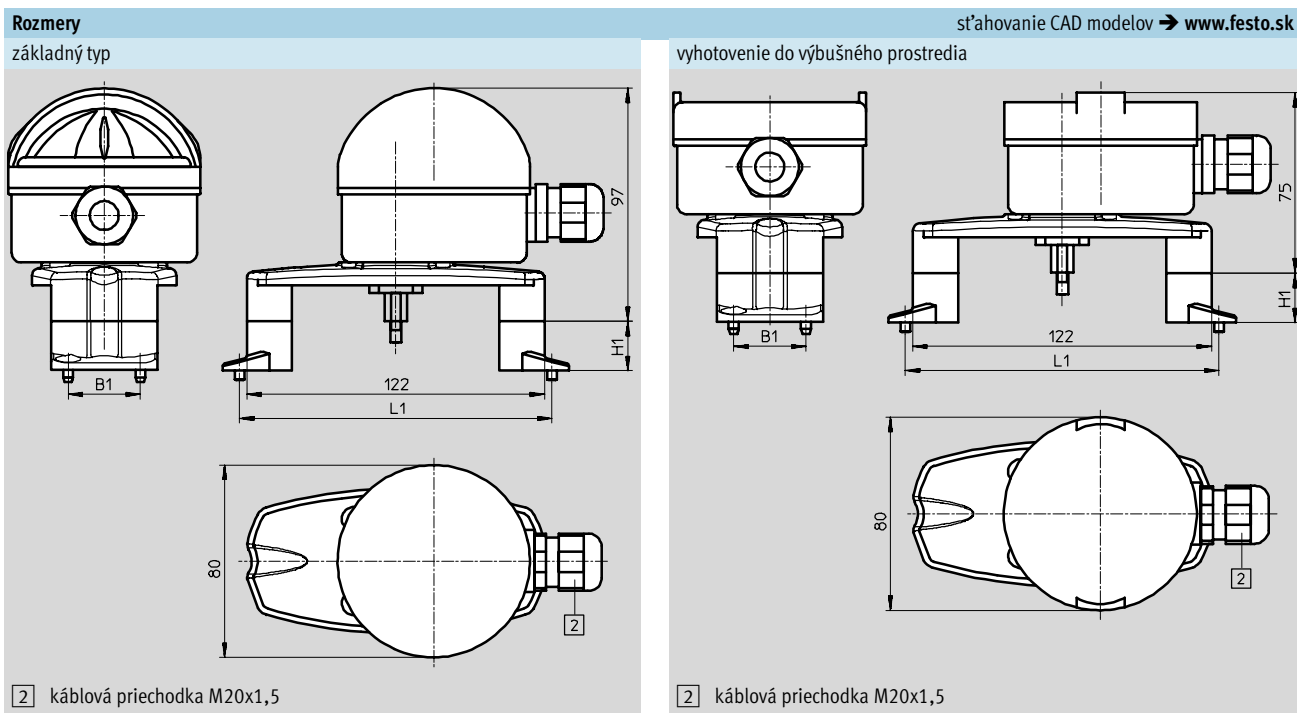
1) Trieda odolnosti proti korózii 2 podľa normy Festo 940 070
Konštrukčné diely s miernymi nárokmi na odolnosť proti korózii. Vonkajšie viditeľné časti s požiadavkami predovšetkým na vzhľad povrchu, ktorý je vystavený priamemu kontaktu s okolitou priemysel bežnou atmosférou prípadne kontaktu s médiami, ako sú chladiace látky a mazivá.

| Materiály | | | |
|-----------------|---|---|---|
| spôsob snímania | mechanicky | bezdotykový | |
| varianty | základný typ | základný typ | do výbušného prostredia |
| päťica telesa | polyamid, čierny | polyamid, čierny | polyamid, čierny |
| veko telesa | polykarbonát, priehľadný | polykarbonát, priehľadný | polyamid, čierny |
| tesnenie | silikón, etylén-propylenkaučuk alebo nitrilový kaučuk | silikón, etylén-propylenkaučuk alebo nitrilový kaučuk | silikón, etylén-propylenkaučuk alebo nitrilový kaučuk |

Nadstavby koncového snímača DAPZ, okrúhly tvar, variant RO

technické údaje

FESTO



| | B1 | L1 | H1 |
|--|----|-----|----|
| montáž na pätku dovnútra | | | |
| pätka 20 | 30 | 80 | 20 |
| pätka 30 | 30 | 80 | 30 |
| pätka 50 (príslušenstvo sa objednáva osobitne) | 30 | 80 | 50 |
| montáž na pätku smerom von | | | |
| pätka 20 | 30 | 130 | 20 |
| pätka 30 | 30 | 130 | 30 |
| pätka 50 (príslušenstvo sa objednáva osobitne) | 30 | 130 | 50 |
| montáž s adaptérom (príslušenstvo sa objednáva osobitne) → 7 / 1.2-94 | | | |
| DAPZ-SBZ-K0-RO | 25 | 50 | 20 |
| DAPZ-SBZ-K3-RO | 30 | 150 | 30 |

| Typové označenie | | | | | |
|------------------|-------------------------|-----------------|---------------------|----------|-----------------------|
| spôsob snímania | varianty | princíp merania | prevádzkové napätie | č. dielu | typ |
| mechanicky | základný typ | elektrický | 250 V AC | 534 469 | DAPZ-SB-M-250AC-DR-RO |
| bezdotykový | základný typ | indukčne | 30 V DC | 534 471 | DAPZ-SB-I-30DC-DR-RO |
| bezdotykový | do výbušného prostredia | indukčne | 25 V DC | 534 472 | DAPZ-SB-I-25DC-R-RO |

Nadstavby koncového snímača DAPZ, okrúhly tvar, variant AR

technické údaje

FESTO

- rozhranie pre pohon podľa Namur VDI/VDE 3845
- jednoduchá a rýchla montáž a pripojenie
- integrované ovládanie elektromagnetického ventilu



| Všeobecné technické údaje | | | |
|--|-----------------------------------|----------------|-------------------------------------|
| spôsob snímania | mechanicky | bezdotykový | |
| varianty | základný typ | základný typ | do výbušného prostredia |
| princíp merania | elektrický | indukčne | indukčne |
| rozsah prevádzkového napätia | [V AC] 4 ... 250 [V DC] – | – 10 ... 36 | – 8 ... 30 |
| rozsah prúdu | 1 mA ... 5 A | – | – |
| funkcia spínacieho prvku | spínač | spínač, PNP | spínač, Namur |
| elektrický prípoj | M20x1,5 | M20x1,5 | M20x1,5 |
| optická indikácia | áno | áno | áno |
| teplota okolia [°C] | –20 ... +70 | –20 ... +70 | –20 ... +70 |
| krytie | teleso IP67 | teleso IP67 | teleso IP67 |
| odolnosť proti skratu | – | taktovaný | – |
| ATEX označenie | – | – | II 2 G EEx ia IIB T6 |
| teplota okolia podľa ATEX | – | – | –20°C ≤ Ta ≤ +70°C |
| CE značka (viď vyhlásenie o zhode) | podľa nízkonapäťovej smernice EHS | – | podľa smernice ochrany EU-Ex (ATEX) |
| odolnosť proti korózii KBK ¹⁾ | 2 | 2 | 2 |

1) Trieda odolnosti proti korózii 2 podľa normy Festo 940 070
Konštrukčné diely s miernymi nárokmi na odolnosť proti korózii. Vonkajšie viditeľné časti s požiadavkami predovšetkým na vzhľad povrchu, ktorý je vystavený priamemu kontaktu s okolitou pre priemysel bežnou atmosférou prípadne kontaktu s médiami, ako sú chladiace látky a mazivá.

| Materiály | | | |
|-----------------|--------------------------|--------------------------|--------------------------|
| spôsob snímania | mechanicky | bezdotykový | |
| varianty | základný typ | základný typ | do výbušného prostredia |
| pätica telesa | akrylbutadiénstyrén | akrylbutadiénstyrén | akrylbutadiénstyrén |
| veko telesa | polykarbonát, priehľadný | polykarbonát, priehľadný | polykarbonát, priehľadný |
| tesnenie | nitrilový kaučuk | nitrilový kaučuk | nitrilový kaučuk |

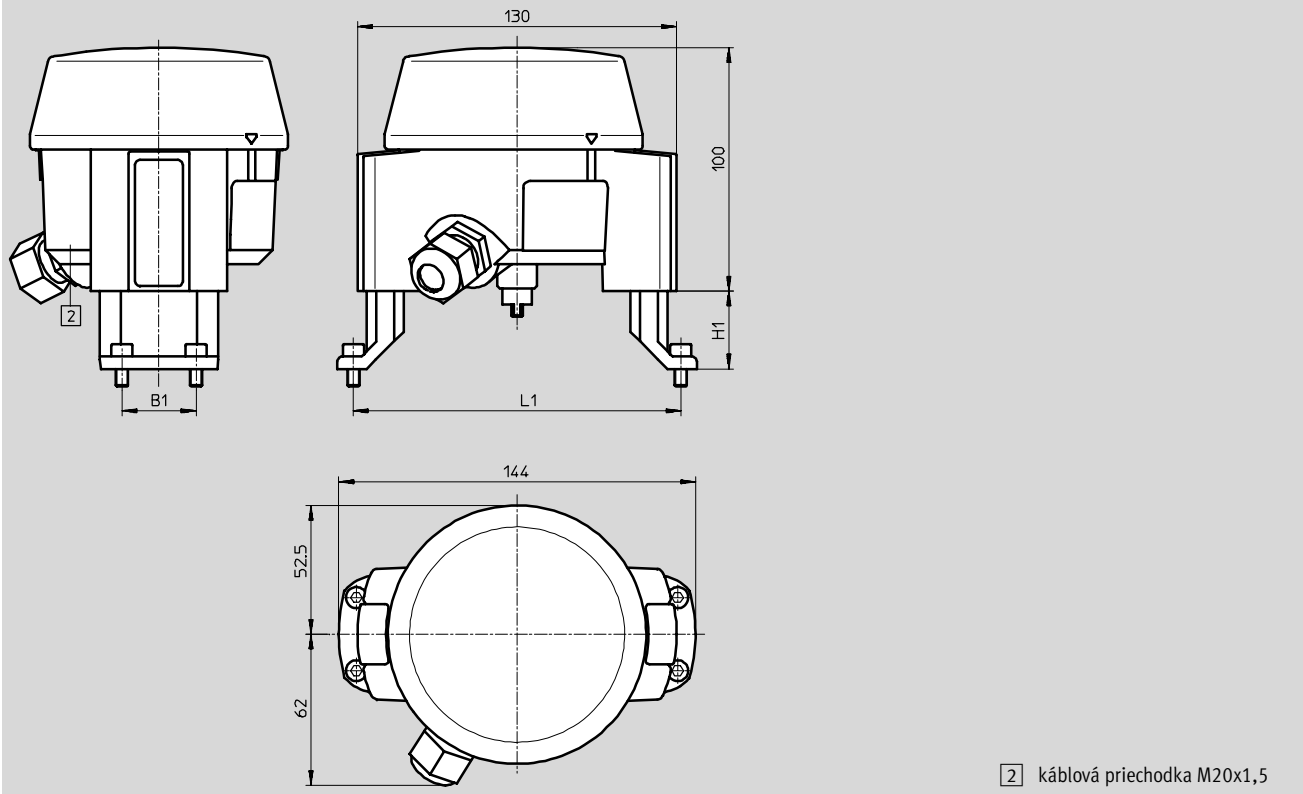
Nadstavby koncového snímača DAPZ, okrúhly tvar, variant AR

technické údaje

FESTO

Rozmery

st'ahovanie CAD modelov → www.festo.sk



| | B1 | L1 | H1 |
|-----------------------------------|----|-----|------------|
| montáž na pätku dovnútra | | | |
| nastaviteľná výška päťice | 30 | 80 | 20, 30, 50 |
| montáž na pätku smerom von | | | |
| nastaviteľná výška päťice | 30 | 130 | 20, 30, 50 |

| Typové označenie | | | | | |
|------------------|-------------------------|-----------------|---------------------|----------|------------------------|
| spôsob snímania | varianty | princíp merania | prevádzkové napätie | č. dielu | typ |
| mechanický | základný typ | elektrický | 250 V AC | 534 474 | DAPZ-SB-M-250AC-DR-AR |
| bezdotykový | základný typ | indukčne | 36 V DC | 534 475 | DAPZ-SB-I-36DC-DR-AR |
| bezdotykový | do výbušného prostredia | indukčne | 25 V DC | 534 476 | DAPZ-SB-I-25DC-EXDR-AR |

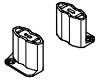
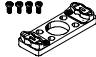
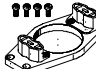
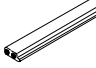
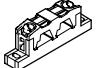
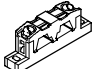



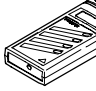
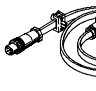
Nadstavby koncového snímača DAPZ

príslušenstvo

FESTO

Servopohony
kryvné pohony

1.2

| Typové označenie | | č. dielu | typ |
|---|---|----------|-----------------------|
| pätka | | | |
|  | konštrukčná zostava pre nadstavbu koncového snímača DAPZ-...-RO výška hriadeľa 50 mm, pripojovací obrazec 130 x 30 mm | 534 477 | DAPZ-SBZ-F50-RO |
| adaptér pre pätkovú montáž | | | |
|  | konštrukčná zostava pre nadstavbu koncového snímača DAPZ-...-RO na výkyvný pohon DRD/DRE veľkosť 1 a 2 pätkové pripojenie L50 x B25 x H20 mm | 534 478 | DAPZ-SBZ-K0-RO |
|  | konštrukčná zostava pre nadstavbu koncového snímača DAPZ-...-RO na výkyvný pohon DRD/DRE veľkosť 375 ... 880 pätkové pripojenie L150 x B30 x H20 mm | 534 479 | DAPZ-SBZ-K3-RO |
| zbernicové pripojenie | | | |
|  | plochý kábel pre komponenty rozhrania AS-Interface, žltý, 100 m | 18 940 | KASI-1,5-Y-100 |
|  | káblový rozdeľovač pre plochý kábel, kábel súdežne | 18 786 | ASI-KVT-FK |
|  | káblový rozdeľovač pre plochý kábel, symetrický | 18 797 | ASI-KVT-FK-S |
|  | kryt kábla pre plochý kábel (rozsah dodávky 50 kusov) | 18 787 | ASI-KK-FK |
|  | záslepky na kábel (rozsah dodávky 20 kusov) | 165 593 | ASI-KV-FK |
| iné | | | |
|  | kombinovaná sieťová časť pre AS-Interface | 191 082 | ASI-CNT-115/230-VAC-B |
|  | adresovacie zariadenie pre stanicu AS-Interface | 18 959 | ASI-PRG-ADR |
|  | adresovací kábel pre adresovacie zariadenie | 18 960 | KASI-ADR |